

## Задание на электрификацию дома

1. Сделать схему щитов и связей между ними. 3дн
2. Оптимизировать количество автоматов, узо/дифов, кроссов.
3. Запроектировать щиты для сборки. 3 дн
4. Схема АВР.
5. План трасс не делать.
6. Собрать щиты (возможно). 7 дн

### В наличии:

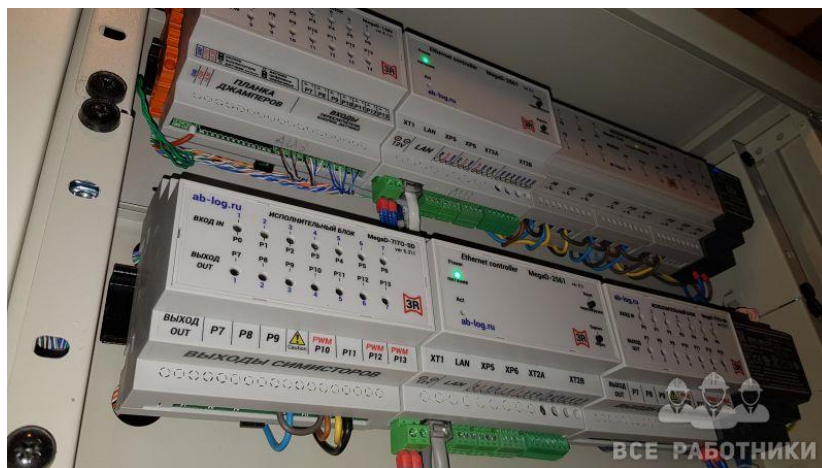
1. Дом деревянный 150 кв.м.
2. Ввод на участок: 15 квт., 3 фазы, прямое чередование фаз. Счетчик меркурий 231 АТ-01. Автомат 25А (есть желание заменить).
3. По участку проложен в земле в пнд трубе кабель 4х10 от столба до ввода в дом.
4. По пути кабеля он выведен дважды на поверхность и заведен в щитки (участок, подсобка). В щитках сделана временная схема питания строительства.
5. От точки ввода в дом в котельной сделана разводка в бетонном полу - проложены пнд трубы с кабелями: силовой 3х6, резервный 3х1.5, 2 шт. витая пара с заземлением. Длины примерно 8-10 метров.
6. Сделано заземление и заведена полоса в котельную.
7. Два санузла.

### Учесть в проекте:

1. Переключение между фазами – рассмотреть уравнивание фаз и возможность перекидки нагрузок в будущем.
2. Разводка розеток будет проводиться 3х2.5 гост наружно. Силовые провода будут выходить из 3х щитков и ветвиться по комнатам. Все внутренние розетки делим между тремя щитками в доме и подключаем параллельно на кабели в пластиковых каналах вдоль плинтуса.
3. Свет заведем на автоматические реле с управлением. Реле будут стоять в 3х щитках. Планируем светодиодный свет разводить проводом 1.5х3 ввнгг ТУ наружно в пластике. Модули с реле, включающие свет, а так же сами кабели защищаем автоматами 6А по 1 шт в каждый щиток.
4. Аварийный свет заведем на резервное питание в центральном щитке.
5. Список нагрузок собран в табличке 2.
6. Ряд нагрузок будут иметь реле включения, которые расположить в щитках.
7. Все нагрузки с управлением собраны в табличке 1.
8. Предусмотреть 2х уровневое резервирование питания. Бюджетно)
  - a. Параллельно силовому кабелю на розетки по дому планируется кабель резервного питания со стабилизацией напряжения. Этот кабель запитан от ИБП на 500-1000вт.
  - b. В подсобке или подальше будет находиться бензо(или газо) генератор на 2-3 квт.с запуском. Пока запускается генератор ИБП не дает скачков напряжения для важных маломощных потребителей и автоматики.
  - c. Не решен вопрос отключения мощных потребителей от генератора, нужно оставить только избранных. Возможно, с помощью реле решим.

- d. Часть потребителей резервного есть на участке. Нужна разводка их от генератора и в щитках.
9. Грозозащита от импульсов.
  10. Как заземлить металлочерепицу?
  11. Автоматы резервируем каскадно?

Автоматические реле в 3х щитках в таком исполнении:







Однолинейная схема (доработать)

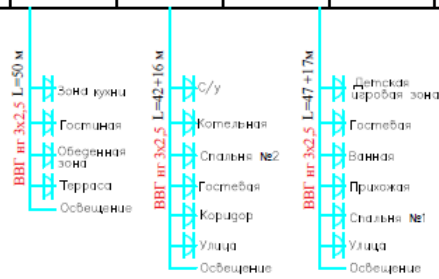
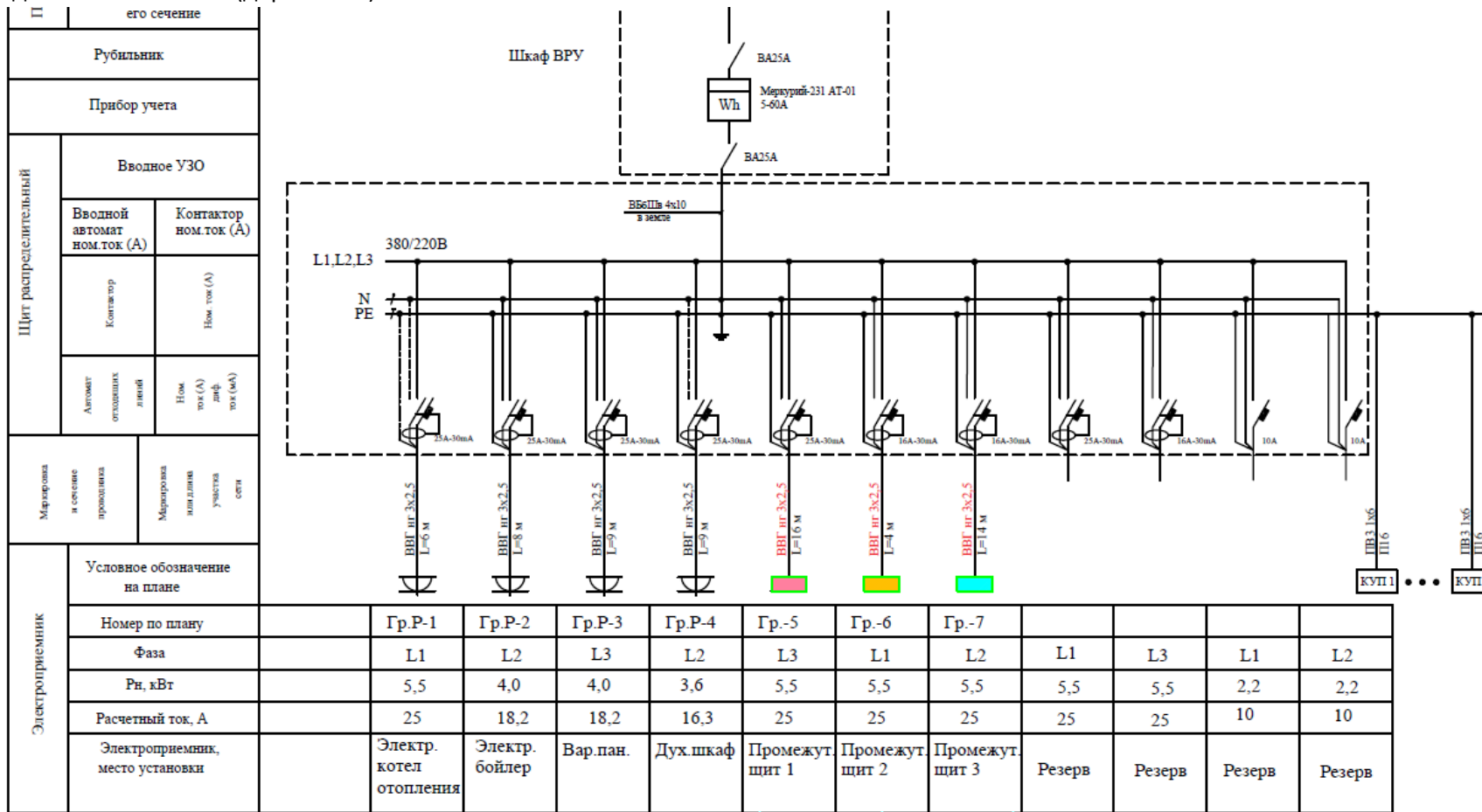


Схема АВР (доработать)

