

**ЗАВОД ПО ПРОИЗВОДСТВУ КАМЕННЫХ ИЗДЕЛИЙ В  
Г.ДОЛГОПРУДНЫЙ  
Второй этап строительства**

**РАБОЧАЯ ДОКУМЕНТАЦИЯ**

**Конструкции металлические**  
Основной комплект рабочих чертежей

**94/17-01-КМ2**

**ТОМ 7**

г. Иваново  
2019

**ОБЩЕСТВО С ОГРАНИЧЕННОЙ ОТВЕТСТВЕННОСТЬЮ  
«ГЕНПРОЕКТ»**

Свидетельство №0610.00-2017-3702112247-п-140 от 29 июня 2017 г.

**ЗАВОД ПО ПРОИЗВОДСТВУ КАМЕННЫХ ИЗДЕЛИЙ В  
Г.ДОЛГОПРУДНЫЙ  
Второй этап строительства**

**РАБОЧАЯ ДОКУМЕНТАЦИЯ**

**Конструкции металлические**  
Основной комплект рабочих чертежей

**94/17-01-КМ2**

**ТОМ 7**

**Генеральный директор**

**Главный инженер проекта**



**Ятманова Н.Г.**

**Ятманов Д.И.**

**г. Иваново  
2019**

Инд. № подл.	
Подпись и дата	
Взам. инв. №	

## Содержание тома 7


Обозначение	Наименование	Примечание
94/17-01-КМ2.С	Содержание тома 7	
94/17-00-СРД	Состав рабочей документации.	
94/17-01-КМ2	<b>Конструкции металлические.</b> Основной комплект рабочих чертежей.	

Согласовано

Взам. инв. №

Подпись и дата

Инв. № подл.

Изм.	Кол.уч	Лист	№ док.	Подп.	Дата	94/17-01-КМ2.С			
							Стадия	Лист	Листов
							Р	1	1
						Содержание тома 7	ООО «Генпроект» г. Иваново		
					04.19				

## Состав рабочей документации.

Том	Обозначение	Наименование	Примечание
1	2	3	4
1.	94/17-00-ГП	<b>Генеральный план.</b> Основной комплект рабочих чертежей.	
<b>Производственный корпус</b>			
2.	94/17-01-АР	<b>Архитектурные решения.</b> Основной комплект рабочих чертежей.	
3.	94/17-01-КЖ1	<b>Конструкции железобетонные.</b> Основной комплект рабочих чертежей.	
4.	94/17-01-КЖ2	<b>Конструкции железобетонные.</b> Основной комплект рабочих чертежей.	
5.	94/17-01-КЖ3	<b>Конструкции железобетонные.</b> Основной комплект рабочих чертежей.	
6.	94/17-01-КМ1	<b>Конструкции металлические.</b> Основной комплект рабочих чертежей.	
7.	94/17-01-КМ2	<b>Конструкции металлические.</b> Основной комплект рабочих чертежей.	
8.	94/17-01-ЭО	<b>Внутреннее электрическое освещение.</b> Основной комплект рабочих чертежей.	
9.	94/17-01-ЭМ	<b>Силовое электрооборудование.</b> Основной комплект рабочих чертежей.	
10.	94/17-01-ВК	<b>Внутренние системы водоснабжения и канализации.</b> Основной комплект рабочих чертежей.	
11.	94/17-01-ОВ	<b>Отопление и вентиляция.</b> Основной комплект рабочих чертежей.	
12.	94/17-01-ТХ	<b>Технологические решения.</b> Основной комплект рабочих чертежей.	
13.	94/17-01-ТС	<b>Теплоснабжение.</b> Основной комплект рабочих чертежей.	
14.	94/17-01-АТС	<b>Автоматизация теплоснабжения.</b> Основной комплект рабочих чертежей.	
15.	94/17-01-АПС	<b>Автоматическая пожарная сигнализация.</b> Основной комплект рабочих чертежей.	

### Наружные сети

16.	94/17-00-НК	<b>Наружные сети канализации.</b> Основной комплект рабочих чертежей.	
-----	-------------	--	--

### Сметная документация

17.	94/17-00-СМ	<b>Сметная документация.</b>	
-----	-------------	------------------------------	--

94/17-00-СРД

Изм.	Кол.уч	Лист	№ док.	Подп.	Дата				
						Состав рабочей документации	Стадия	Лист	Листов
							Р	1	1
				<i>Ятманов</i>	04.19		ООО «Генпроект» г. Иваново		

Взам. инв. №

Подпись и дата

Инв. № подл.

УТВЕРЖДЕНА  
приказом Федеральной службы  
по экологическому, технологическому  
и атомному надзору  
от 16 февраля 2017 № 58

## ВЫПИСКА ИЗ РЕЕСТРА ЧЛЕНОВ САМОРЕГУЛИРУЕМОЙ ОРГАНИЗАЦИИ

«13» августа 2018 г.

№0000000000000000000000000001769

**Ассоциация – Саморегулируемая организация «Профессиональное объединение проектировщиков Московской области «Мособлпрофпроект»**  
140005, Московская область, гор. Люберцы, ул. Комсомольская, д. 15А, 15 этаж, пом. 10,  
<http://www.mopp.su>

Регистрационный номер в государственном реестре саморегулируемых организаций  
СРО-П-140-27022010

№ п/п	Наименование	Сведения
1	Сведения о члене саморегулируемой организации: идентификационный номер налогоплательщика, полное и сокращенное (при наличии) наименование юридического лица, адрес места нахождения, фамилия, имя, отчество индивидуального предпринимателя, дата рождения, место фактического осуществления деятельности, регистрационный номер члена саморегулируемой организации в реестре членов и дата его регистрации в реестре членов	ИНН 3702112247; Общество с ограниченной ответственностью "Генпроект"; (ООО "Генпроект"); 153002, г. Иваново, ул. Шестернина, д. 3, офис 315; Регистрационный номер в реестре членов: 610; Дата регистрации в реестре членов: 29.06.2017 г.
2	Дата и номер решения о приеме в члены саморегулируемой организации, дата вступления в силу решения о приеме в члены саморегулируемой организации	Решение Совет Ассоциации №305-06/17 от 29.06.2017 г. действует с 29.06.2017 г.
3	Дата и номер решения об исключении из членов саморегулируемой организации, основания исключения	
4	Сведения о наличии у члена саморегулируемой организации права соответственно выполнять инженерные изыскания, осуществлять подготовку проектной документации, строительство, реконструкцию, капитальный ремонт объектов капитального строительства по договору подряда на выполнение инженерных изысканий, подготовку проектной документации, по договору строительного подряда, заключаемым с использованием конкурентных способов заключения договоров: а) в отношении объектов капитального строительства (кроме особо опасных, технически сложных и уникальных объектов, объектов использования атомной энергии); б) в отношении особо опасных, технически сложных и уникальных объектов капитального	Имеет право осуществлять подготовку проектной документации по договору подряда на подготовку проектной документации, заключаемым с использованием конкурентных способов заключения договоров в отношении объектов капитального строительства (кроме особо опасных, технически сложных и уникальных объектов, объектов использования атомной энергии) Имеет право осуществлять подготовку проектной документации по договору



	<p>строительства (кроме объектов использования атомной энергии);</p> <p>в) в отношении объектов использования атомной энергии</p>	<p>подряда на подготовку проектной документации, заключаемым с использованием конкурентных способов заключения договоров в отношении особо опасных, технически сложных и уникальных объектов капитального строительства (кроме объектов использования атомной энергии)</p> <p>Отсутствует право осуществлять подготовку проектной документации по договору подряда на подготовку проектной документации, заключаемым с использованием конкурентных способов заключения договоров в отношении объектов использования атомной энергии</p>
5	<p>Сведения об уровне ответственности члена саморегулируемой организации по обязательствам по договору подряда на выполнение инженерных изысканий, подготовку проектной документации, по договору строительного подряда, в соответствии с которым указанным членом внесен взнос в компенсационный фонд возмещения вреда</p>	<p>Не превышает двадцать пять миллионов рублей (первый уровень ответственности члена саморегулируемой организации)</p> <p>Имеет право осуществлять подготовку проектной документации по договору подряда на подготовку проектной документации, в отношении объектов капитального строительства (кроме особо опасных, технически сложных и уникальных объектов, объектов использования атомной энергии)</p> <p>Имеет право осуществлять подготовку проектной документации по договору подряда на подготовку проектной документации, в отношении особо опасных, технически сложных и уникальных объектов капитального строительства (кроме объектов использования атомной энергии)</p> <p>Отсутствует право осуществлять подготовку проектной документации по договору подряда на подготовку проектной документации, в отношении объектов использования атомной энергии</p>
6	<p>Сведения об уровне ответственности члена саморегулируемой организации по обязательствам по договорам подряда на выполнение инженерных изысканий, подготовку проектной документации, по договорам строительного подряда, заключаемым с использованием конкурентных способов заключения договоров, в соответствии с которым указанным членом внесен взнос в компенсационный фонд обеспечения договорных обязательств</p>	<p>Не превышает двадцать пять миллионов рублей (первый уровень ответственности члена саморегулируемой организации)</p>
7	<p>Сведения о приостановлении права выполнять инженерные изыскания, осуществлять подготовку проектной документации, строительство, реконструкцию, капитальный ремонт объектов капитального строительства</p>	

Генеральный директор



(подпись)

Муравьева А.М.

М.П.

ВЕДОМОСТЬ ЧЕРТЕЖЕЙ ОСНОВНОГО КОМПЛЕКТА КМ2 (начало)

Лист	Наименование	Примечание
1.1, 1.2	Общие данные (административно-бытовой блок)	2 листа
2	Схема расположения стоек на отм. ±0,000 между осями 10-20, И-Н (административно-бытовой блок)	
3	Схема расположения балок подвесных путей на отм. +3,993 между осями 10-20, И-Н (административно-бытовой блок)	
4	Схема расположения балок покрытия между осями 10-20, И-Н (административно-бытовой блок)	
5	Схема расположения профилированного листа покрытия между осями 10-20, И-Н (административно-бытовой блок)	
6	Разрезы 1-1, 2-2 (административно-бытовой блок)	
7	Разрезы 3-3, 4-4 (административно-бытовой блок)	
8	Разрезы 5-5, 6-6 (административно-бытовой блок)	
9	Ведомость элементов (административно-бытовой блок)	
10	Узел 1 (административно-бытовой блок)	
11	Узел 2 (административно-бытовой блок)	
12	Узел 3 (административно-бытовой блок)	
13	Узел 4 (административно-бытовой блок)	
14	Узлы 5, 6 (административно-бытовой блок)	
15	Узлы 7-12 (административно-бытовой блок)	
16	Узлы 13, 14 (административно-бытовой блок)	
17	Узлы 15, 15а (административно-бытовой блок)	
18	Узлы 16, 17 (административно-бытовой блок)	

ВЕДОМОСТЬ ЧЕРТЕЖЕЙ ОСНОВНОГО КОМПЛЕКТА КМ2 (окончание)

Лист	Наименование	Примечание
19	Схема расположения стеновых ригелей и панелей по оси 10 между осями И-Н (административно-бытовой блок)	
20	Схема расположения стоек, стеновых ригелей и панелей по оси Н между осями 20-10 (административно-бытовой блок)	
21	Схема расположения стоек, стеновых ригелей и панелей по оси Л между осями 16-19 (административно-бытовой блок)	
22	Схема расположения стоек, стеновых ригелей и панелей по оси 17 между осями Н-Л и по оси Л между осями 20-19 (административно-бытовой блок)	
23	Узлы 17-21 (административно-бытовой блок)	
24	Узлы 22-24 (административно-бытовой блок)	
25	Узлы 25-28 (административно-бытовой блок)	
26	Пожарная металлическая лестница ПМЛ1 (административно-бытовой блок)	
27	Спецификация металлопроката (административно-бытовой блок)	

Взамен инв.И

Подпись и дата

Инв.И подл.

Изм.	Кол.уч.	Лист	Идок.	Подпись	Дата				
						94/17-01-КМ2			
						Завод по производству каменных изделий в г. Долгопрудный			
Разработал	Котикова			<i>Котикова</i>	04.19	Производственный корпус (второй этап строительства)	Стадия	Лист	Листов
Гл. констр.	Муравьева			<i>Муравьева</i>	04.19		Р	1.1	28
ГИП	Ятманов			<i>Ятманов</i>	04.19				
						Общие данные (административно-бытовой блок)		ООО "Генпроект" г. Иваново	
Н.контр.	Голубева			<i>Голубева</i>	04.19				

ВЕДОМОСТЬ ССЫЛОЧНЫХ И ПРИЛАГАЕМЫХ ДОКУМЕНТОВ

ОБЩИЕ УКАЗАНИЯ

Лист	Наименование	Примечание
ГОСТ Р 57838-2017	Двутавры стальные горячекатаные	
	с параллельными гранями полок	
ГОСТ 8240-97	Швеллеры стальные горячекатаные	
ГОСТ 19425-74	Балки двутавровые и швеллеры стальные специальные	
ГОСТ 30245-2012	Профили стальные гнутые замкнутые сварные квадратные	
	и прямоугольные для строительных конструкций	
ГОСТ 19903-2015	Прокат листовой горячекатаный	
ОАО "Теплант"	Каталог технических решений	
	«Сэндвич-панели «Теплант» 01.05.2018г.	
ГОСТ 28778-90	Болты самоанкерующиеся распорные для	
	строительства. Технические условия	
ГОСТ 7798-70*	Болты с шестигранной головкой класса точности В	
ГОСТ Р 52643-2006	Болты и гайки высокопрочные и шайбы для	
	металлических конструкций. Общие технические условия	
ГОСТ 9467-75*	Электроды покрытые металлические для ручной дуговой	
	сварки конструкционных и теплоустойчивых сталей. Типы	

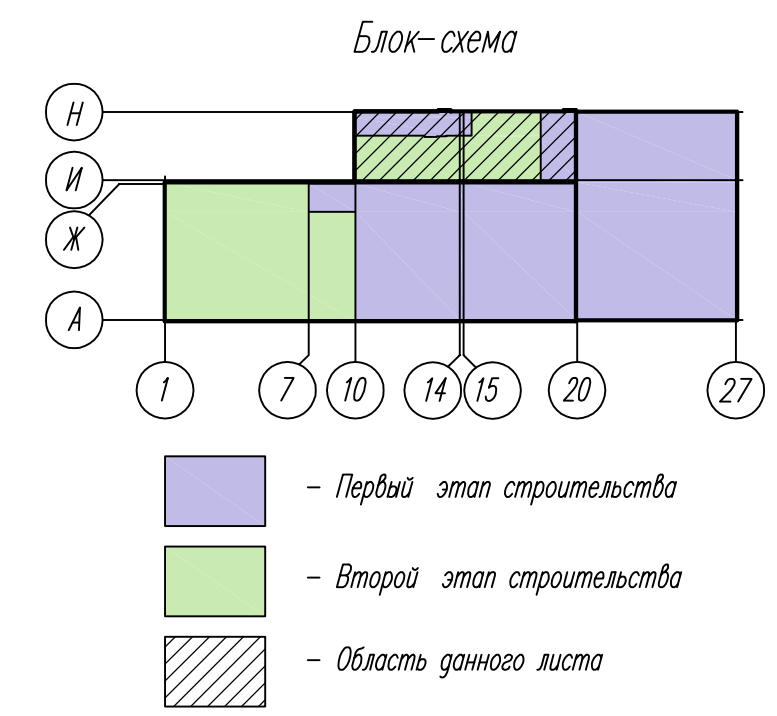
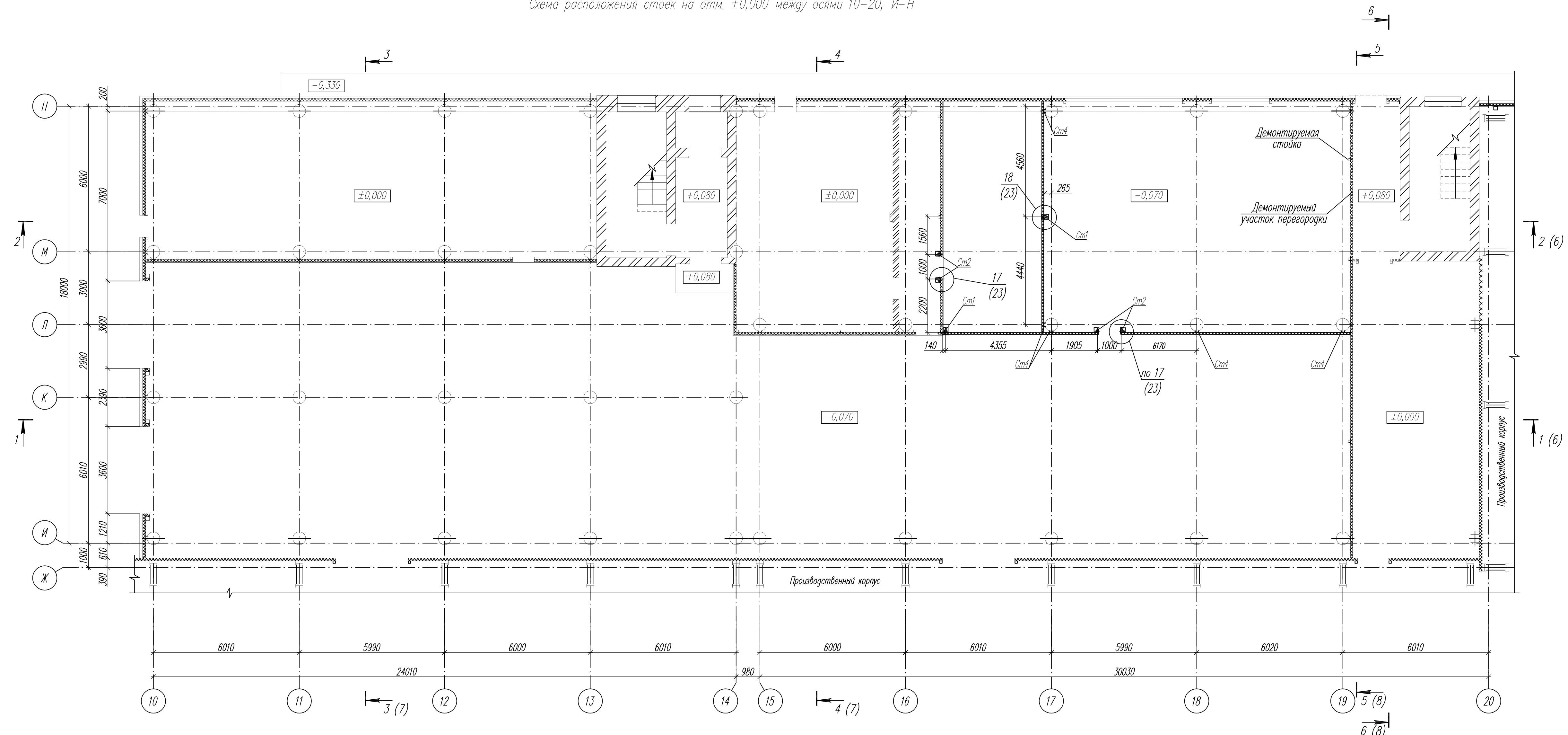
- Технические решения, принятые в проекте, соответствуют требованиям, экологических, санитарно-гигиенических, противопожарных и других норм, действующих на территории Российской Федерации и обеспечивают безопасную для жизни и здоровья людей эксплуатацию объекта при соблюдении предусмотренных рабочими чертежами мероприятий.
- Рабочая документация выполнена согласно действующих норм, правил и стандартов.
- Проект разработан на основании задания на проектирование и заданий смежных частей.
- Рабочая документация выполнена применительно к следующим условиям строительства:
  - уровень ответственности – нормальный (II);
  - нормативное значение ветрового давления для I ветрового района –  $0,23 \text{ кПа} (23 \text{ кг/м}^2)$ ;
  - нормативный вес снегового покрова для III снегового района –  $1,8 \text{ кПа} (180 \text{ кг/м}^2)$ ;
  - расчетная зимняя температура воздуха наиболее холодной пятидневки обеспеченностью  $0,92$  – минус  $25^\circ\text{C}$ .
- Проект выполнен в относительных отметках. За относительную отметку  $\pm 0,000$  принят уровень чистого пола производственного цеха, что соответствует абсолютной отметке  $180,430$ .
- Изготовление и монтаж стальных конструкций производить в соответствии с требованиями ГОСТ 23118-2012, СП 70.13330.2012 (СНиП 3.03.01-87), СНиП 12-03-2001, СНиП 12-04-2002.
- Все заводские соединения сварные, монтажные соединения на болтах и сварные. Заводские сварные соединения элементов металлических конструкций выполнять полуавтоматической сваркой. Для сварных соединений на монтаже допускается применение ручной сварки. Монтажную сварку производить в соответствии с требованиями ГОСТ 5264-80 электродами типа Э42 по ГОСТ 9467-75. Неоговоренные швы принять катетом по наименьшей толщине свариваемых элементов, длиной не менее 50мм. Болты принять класса прочности 5,8 и 8,8 по ГОСТ 15589-70 класса точности В.
- Марки стали приведены в ведомостях элементов.
- При производстве работ по антикоррозийной защите металлоконструкций руководствоваться требованиями СНиП 3.04.03-85 "Защита строительных конструкций и сооружений от коррозии". Для защиты от коррозии металлические конструкции, кроме подвергающихся огнезащите (см. часть АР), окрасить эмалью ПФ-115 по ГОСТ 6465-76. Все конструкции поставлять покрытыми грунтовкой ГФ-021 по ГОСТ 25129-82 за 2 раза. Нарушенное при монтаже конструкций антикоррозийное покрытие восстановить.
- При производстве и приемке работ руководствоваться требованиями:
  - СНиП 12-03-2001 "Безопасность труда в строительстве. Часть 1. Общие требования";
  - СНиП 12-04-2002 "Безопасность труда в строительстве. Часть 2. Строительное производство";
  - СП 70.13330.2012 "СНиП 3.03.01-87 "Несущие и ограждающие конструкции";
  - СП 28.13330.2012 "СНиП 2.04.03-85 "Защита строительных конструкций и сооружений от коррозии";
  - СП 16.13330.2011 "СНиП II-23-81 "Стальные конструкции";
  - ППР (Проекта производства работ), разработанного и утвержденного в установленном порядке.
- Виды скрытых работ, на которые необходимо составлять акты освидетельствования:
  - изготовление и монтаж металлоконструкций;
  - сварка монтажных узлов;
  - проверка перед монтажом собранных конструкций;
  - устройство антикоррозийной защиты металлических поверхностей;
  - проверка конструкций, скрывааемых последующими работами.

Инв.И подл. Подпись и дата. Взамен инв.И

						94/17-01-КМ2			
						Завод по производству каменных изделий в г. Долгопрудный			
Изм.	Кол.уч.	Лист	Издок	Подпись	Дата	Производственный корпус (второй этап строительства)	Стадия	Лист	Листов
							Р	1.2	
						Общие данные (административно-бытовой блок)	ООО "Генпроект" г. Иваново		
Н.контр.		Голубева		<i>Голубева</i>	04.19				



Схема расположения стоек на отм. ±0,000 между осями 10-20, И-Н

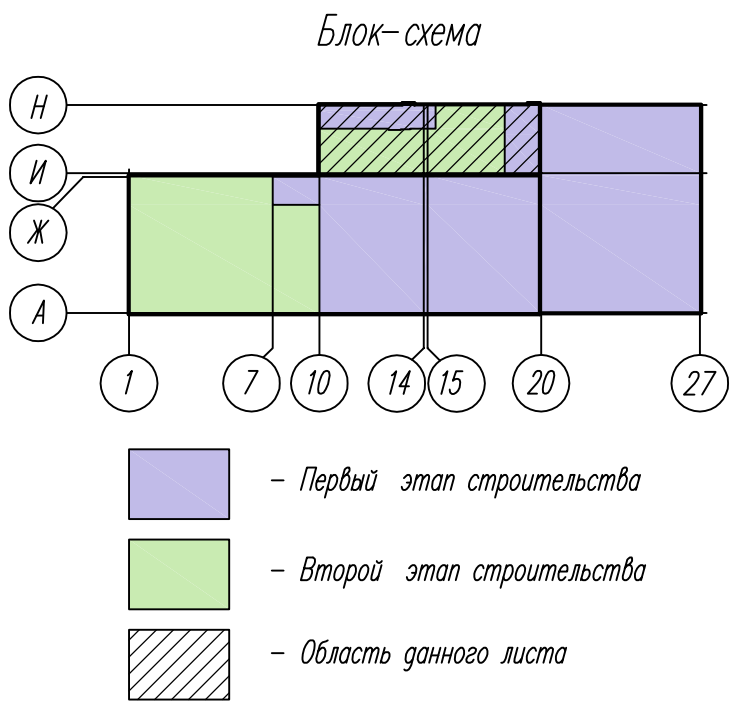
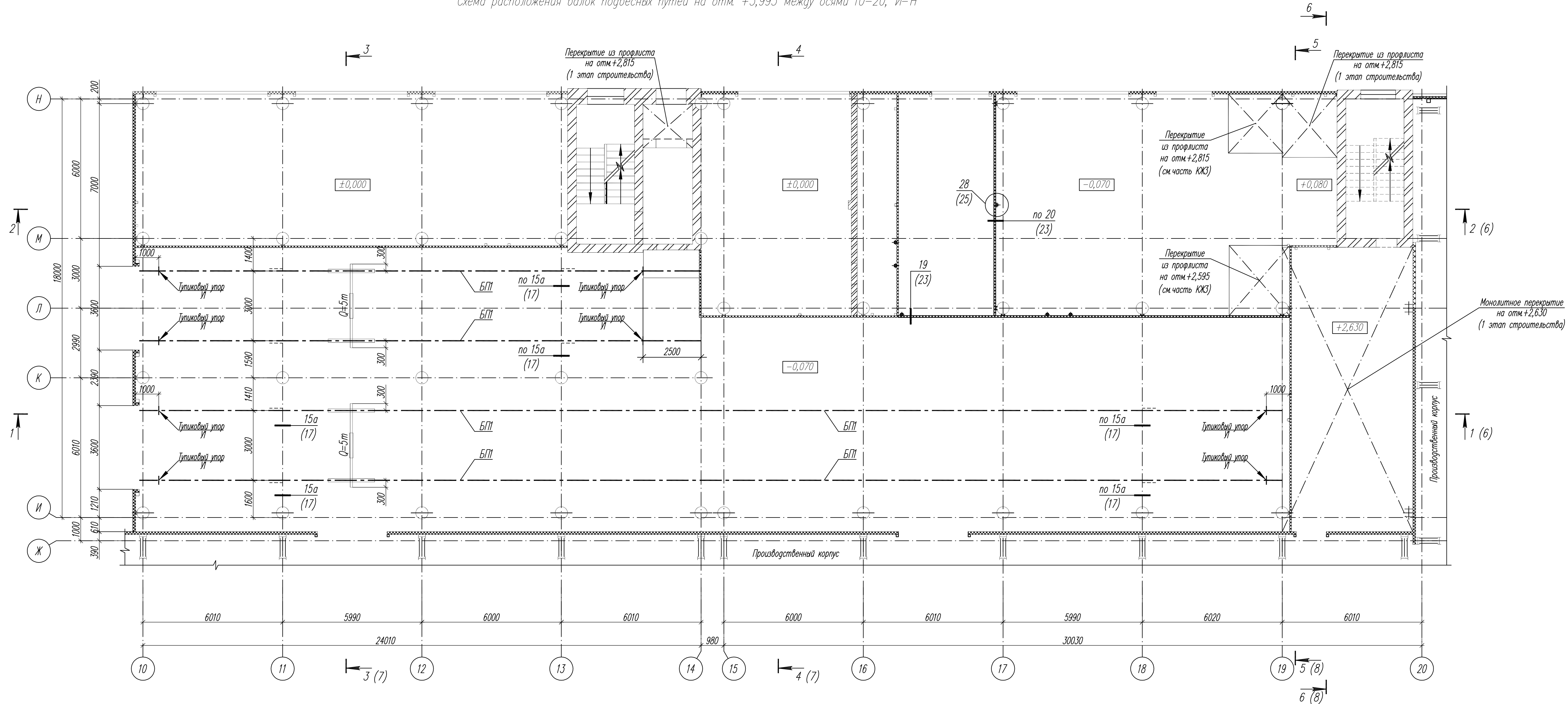


- Общие указания см л. 1.2.
- Ведомость элементов см л.9.
- Данный лист см совместно с л 3, 6, 7, 8, 22.

Составитель  
 Проверенный  
 Подпись и дата  
 Инв. № подл.

						94/17-01-КМ2						
						Завод по производству каменных изделий в г. Долгопрудный						
Изм.	Колуч.	Лист	№док	Подпись	Дата	Производственный корпус (второй этап строительства)	Стодия	Лист	Листов	ООО "Генпроект" г. Иваново		
Разработал	Котикова	3			04.19		Р	2				
Гл. констр.	Муравьева	3			04.19							
ГИП	Ятманов				04.19	Схема расположения стоек перегородок и колясочной дорожки на отм. ±0,000 между осями 10-20, И-Н (административно-вспомогательный блок)						
Н.контр.	Голубева				04.19							

Схема расположения балок подвесных путей на отм. +3,993 между осями 10-20, И-Н

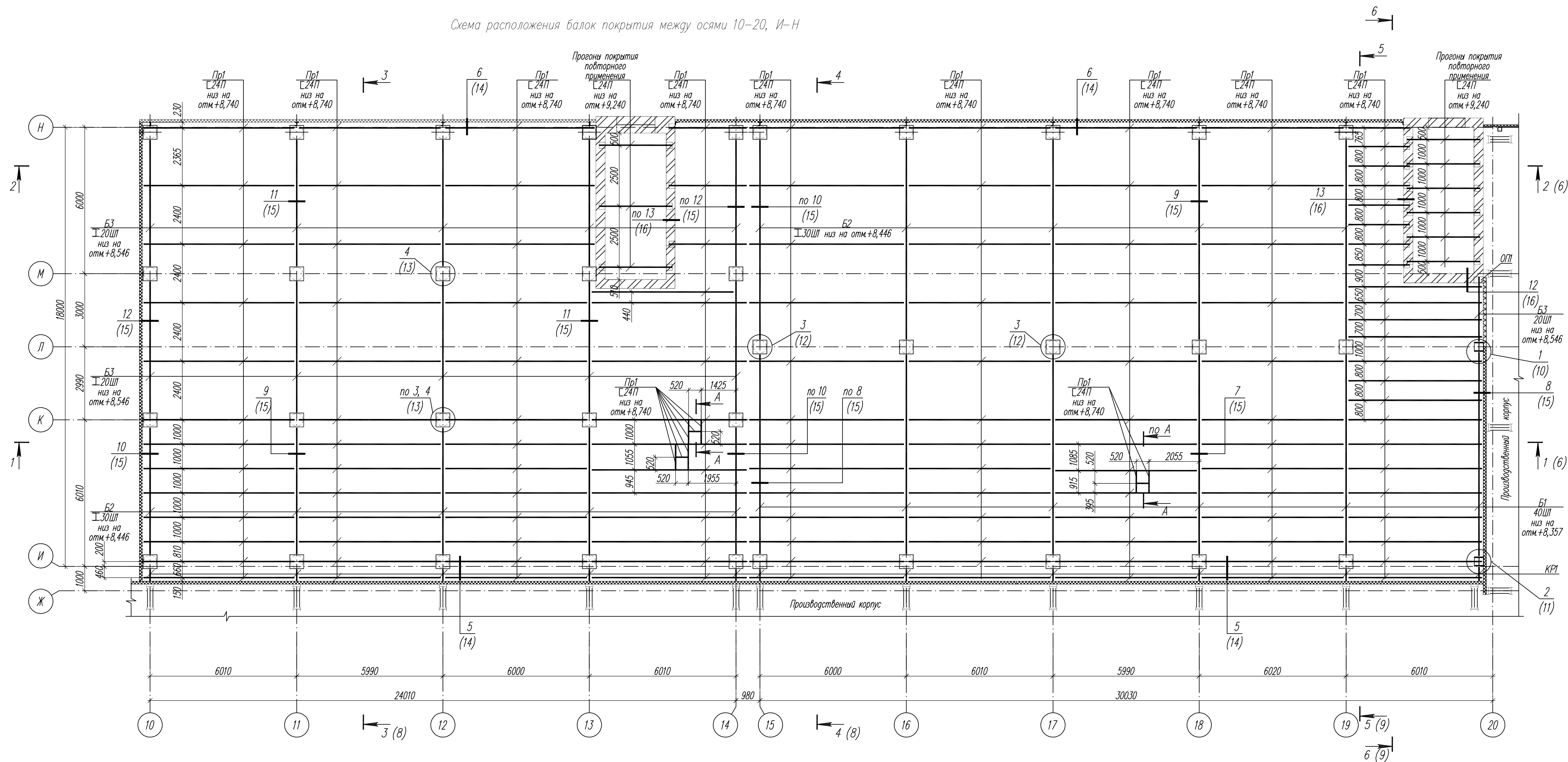


1. Общие указания см л. 1.2.
2. Ведомость элементов см л.9.
3. Данный лист см совместно с л 2, 6, 7, 8.

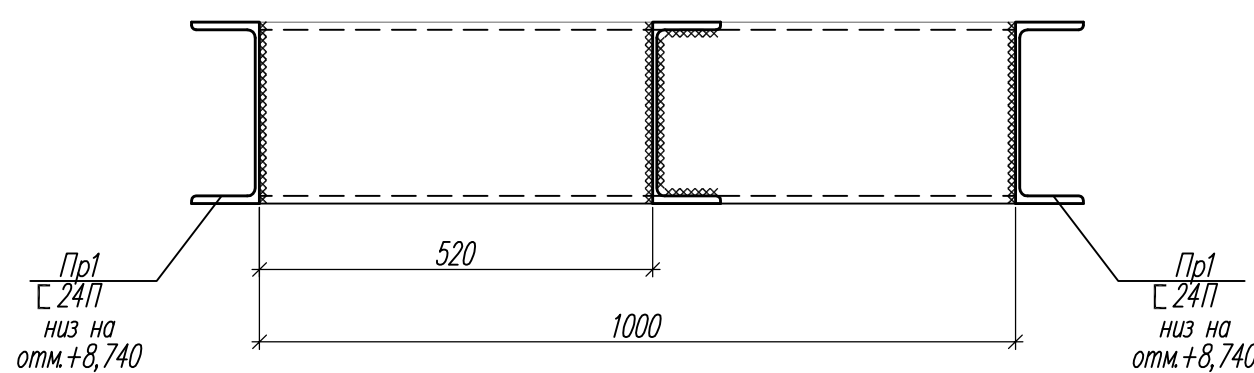
						94/17-01-КМ2						
						Завод по производству каменных изделий в г. Долгопрудный						
Изм.	Колуч.	Лист	№ок	Подпись	Дата	Производственный корпус (второй этап строительства)	Стодия	Лист	Листов			
Разработал	Котикова				04.19		Р	3				
Гл. констр.	Муравьева				04.19							
ГИП	Ятманов				04.19							
Н.контр.	Голубева				04.19	Схема расположения балок подвесных путей на отм. +3,993 между осями 10-20, И-Н (административно-бытовой блок)				ООО "Генпроект" г. Иваново		

Согласовано:  
 Введен в эксплуатацию:  
 Подпись и дата:  
 Инв. № подл.

Схема расположения балок покрытия между осями 10-20, И-Н



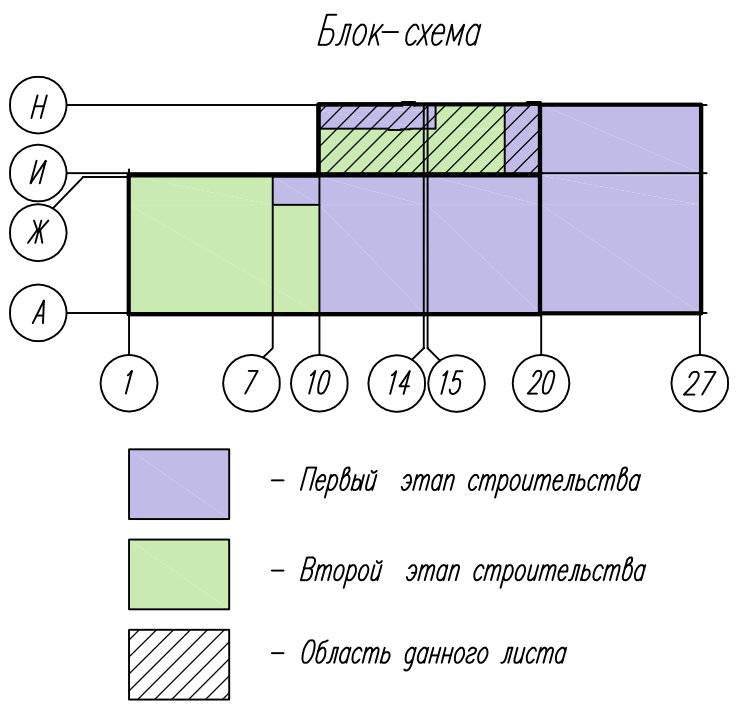
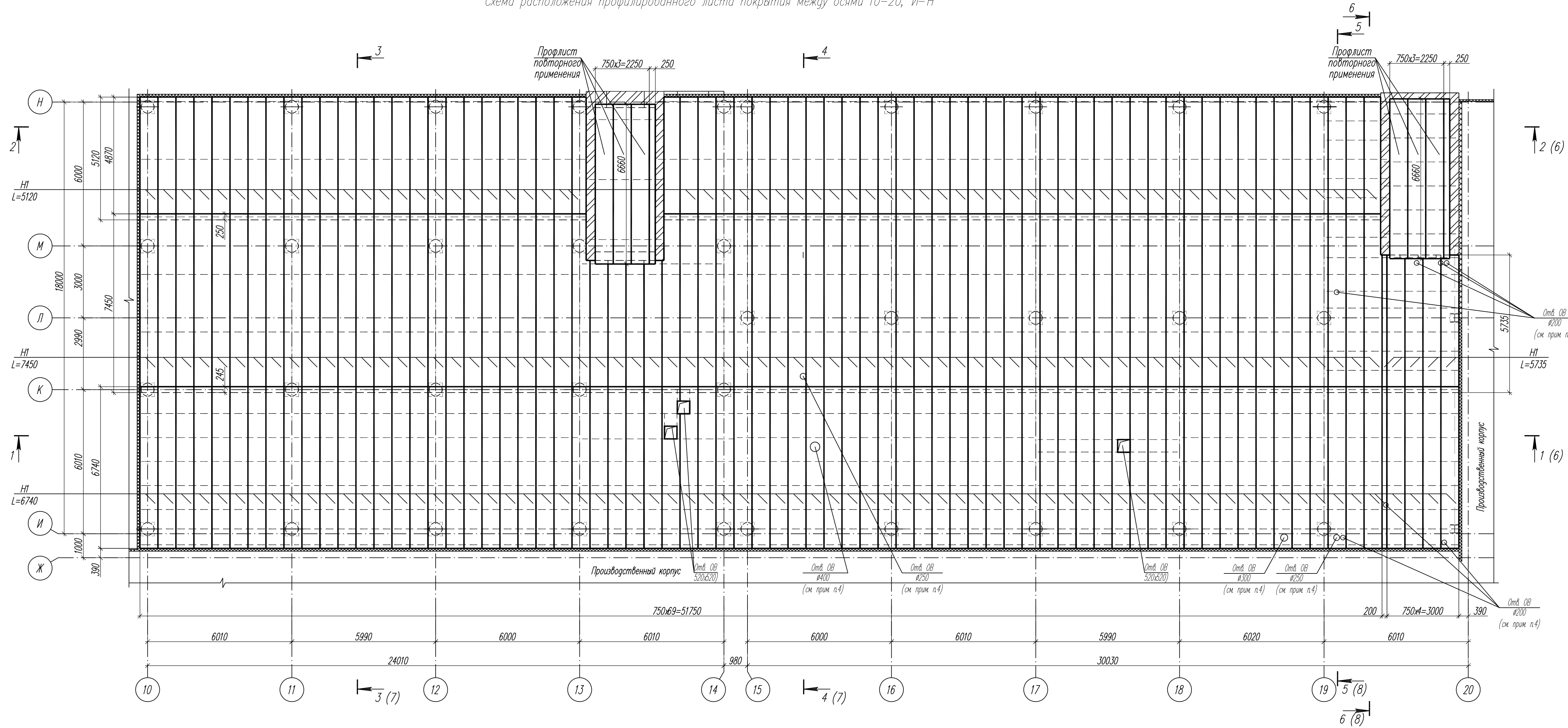
A - A



Часть СВ  
Временный ИИ, И  
Подпись и дата  
Имя И. подт.



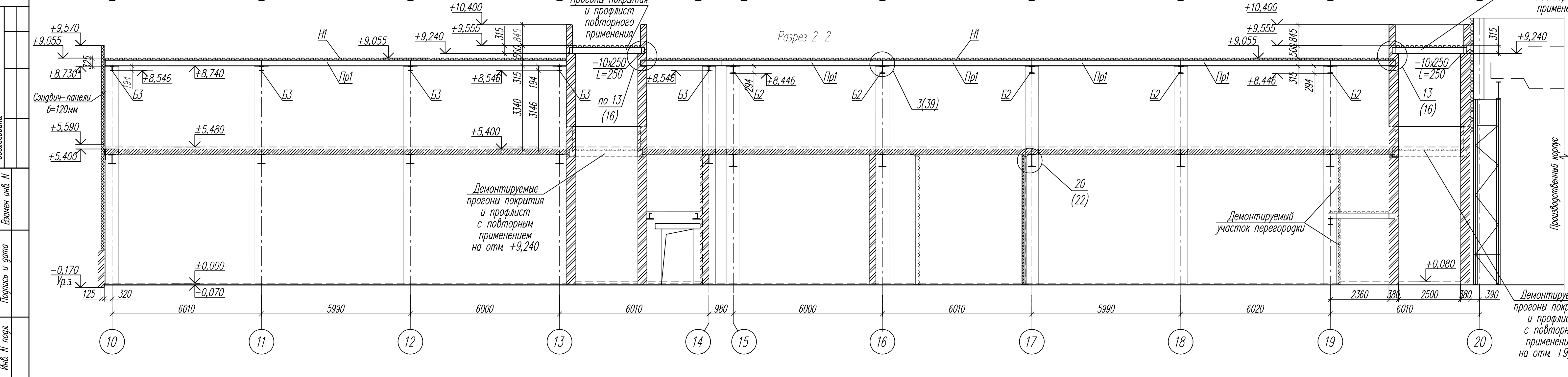
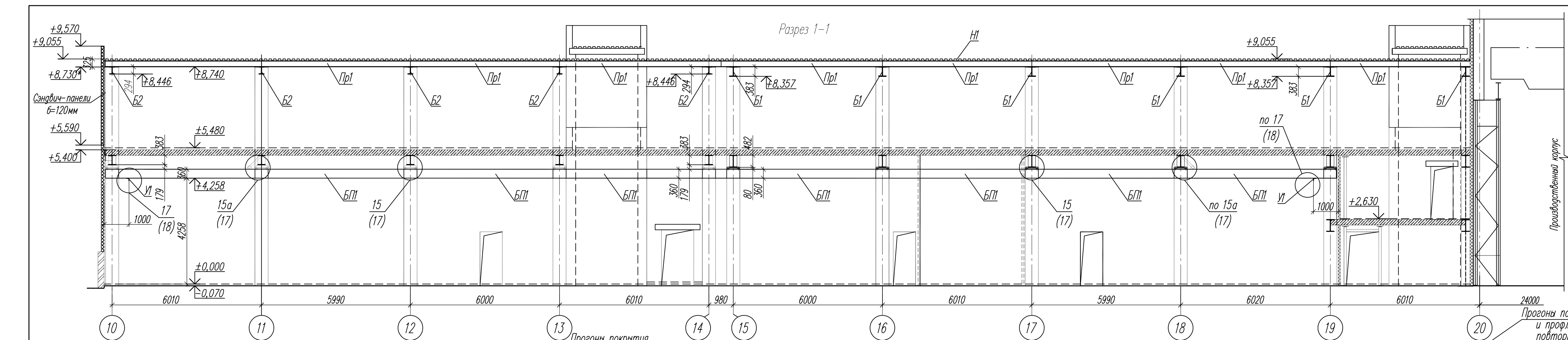
Схема расположения профилированного листа покрытия между осями 10-20, И-Н



1. Общие указания см. л. 1.2.
2. Ведомость элементов см. л.9.
3. Профилированный настил крепить самонарезающими винтами В6х25 по ТУ36-25.12-13-88 с уплотнительными шайбами ШУ-6К по ТУ36-26.24-84 к прогонам в каждой волне. Между собой профилированный настил соединять комбинированными заклепками ЗК-12-4,5 по ТУ36-2088-85 с шагом 500.
4. Данный лист см. совместно с чертежами марки ОВ. Отверстия под воздуховоды вырезать по месту.

04.19  
 Часть ОВ  
 Проект  
 Временный ИИ  
 Подпись и дата  
 Имя И. подт.

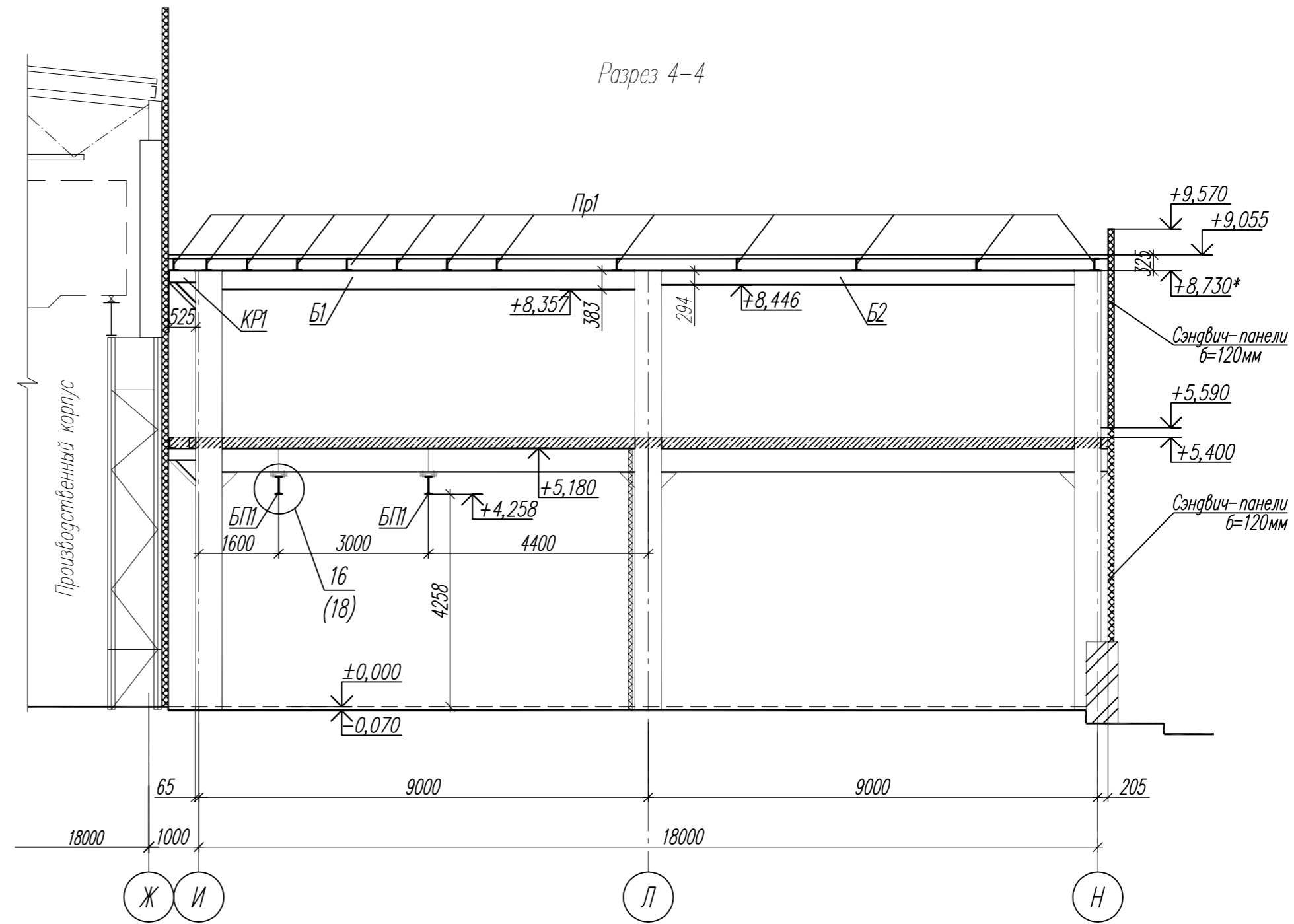
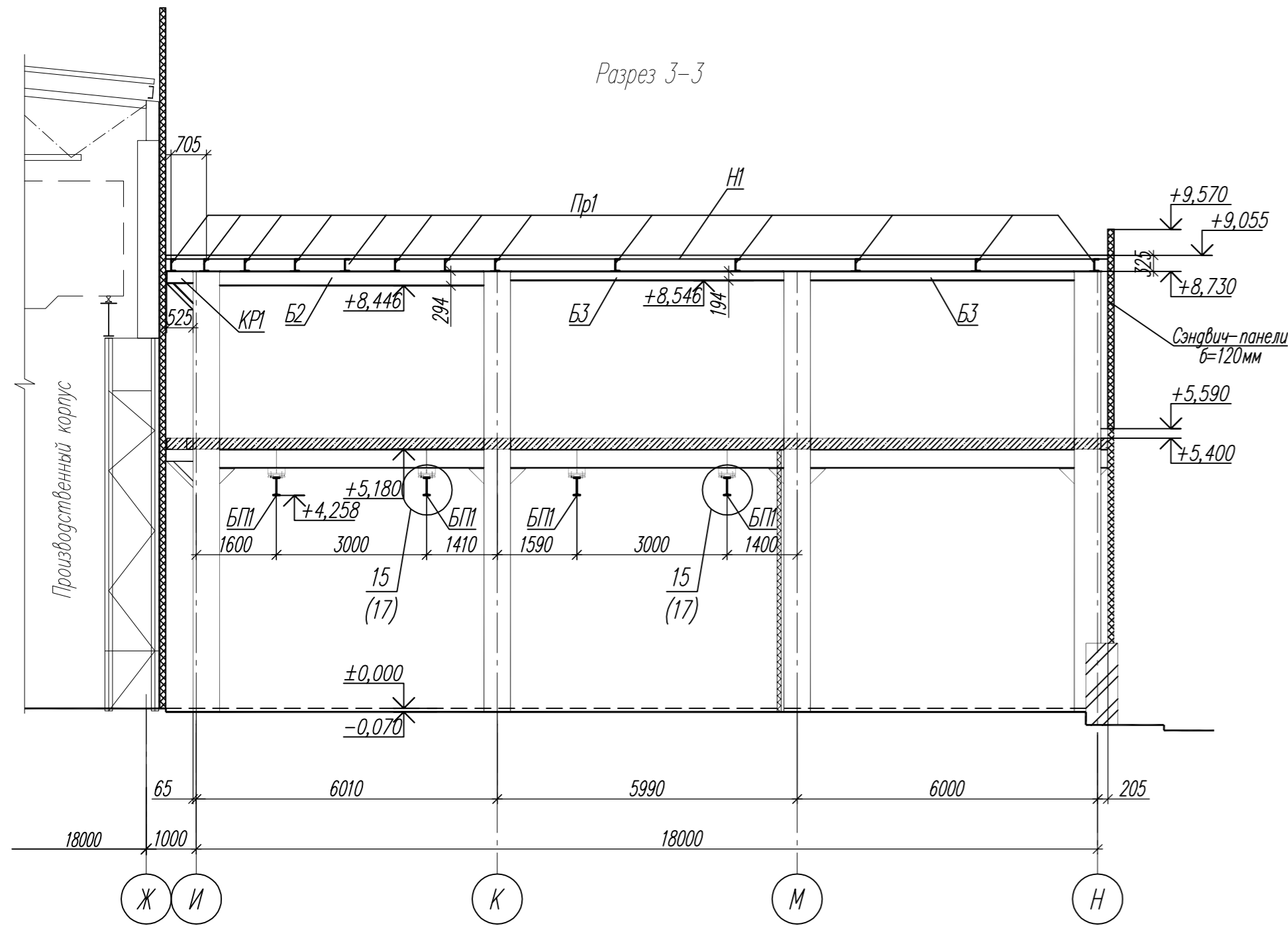
94/17-01-КМ2					
Завод по производству каменных изделий в г. Долгопрудный					
Изм.	Колуч.	Лист	№ док.	Подпись	Дата
Разработал	Котикова	04.19			
Гл. констр.	Муравьева	04.19			
ГИП	Ятманов	04.19			
Н. контр.	Голубева	04.19			
Производственный корпус (второй этап строительства)				Стация	Лист
Схема расположения профилированного листа покрытия между осями 10-20, И-Н (административно-вытовой блок)				Р	5
				ООО "Генпроект" г. Иваново	



1. Общие указания см. л. 1.2.
2. Ведомость элементов см. л. 9.
3. Данный лист см. совместно с л. 2, 3, 4, 5, 16, 17, 22.
4. Вес демонтируемых металлических конструкций с повторным применением прогонов - 865,0кг; профлиста - 381,0кг (34,0м²).

94/17-01-КМ2					
Завод по производству каменных изделий в г. Долгопрудный					
Изм.	Колуч	Лист	Ндок	Подпись	Дата
Разработал	Котикова			<i>[Signature]</i>	04.19
Гл. констр.	Муравьева			<i>[Signature]</i>	04.19
ГИП	Ятманов			<i>[Signature]</i>	04.19
Н. контр.	Голубева			<i>[Signature]</i>	04.19
Производственный корпус (второй этап строительства)					Стадия
Разрезы 1-1, 2-2 (административно-бытовой блок)					Лист
					Листов
					Р
					6
					000 "Генпроект" г. Иваново





1. Общие указания см. л. 1.2.
2. Ведомость элементов см. л.9.
3. Данный лист см. совместно с л. 2, 3, 4, 5, 16, 17, 22.

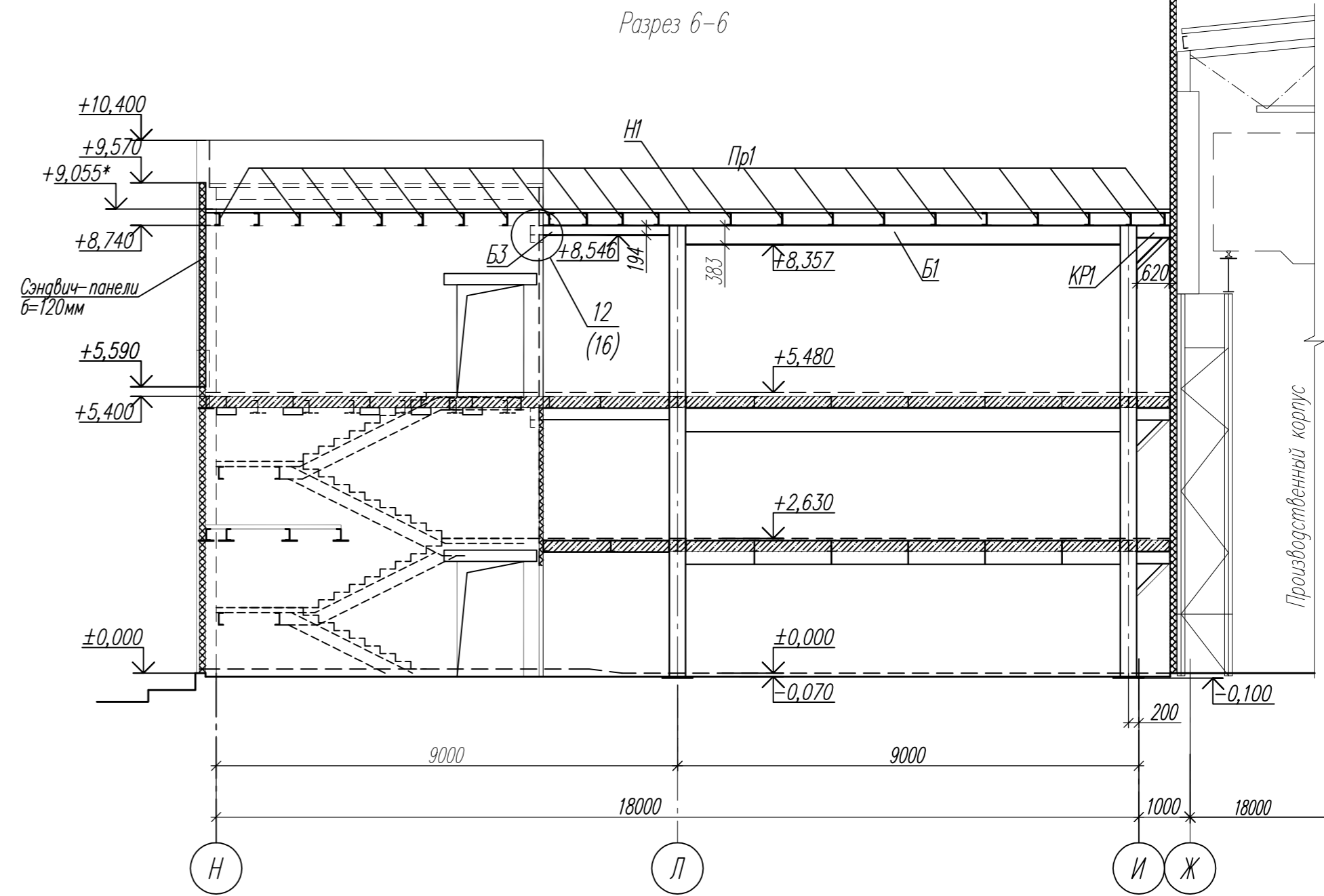
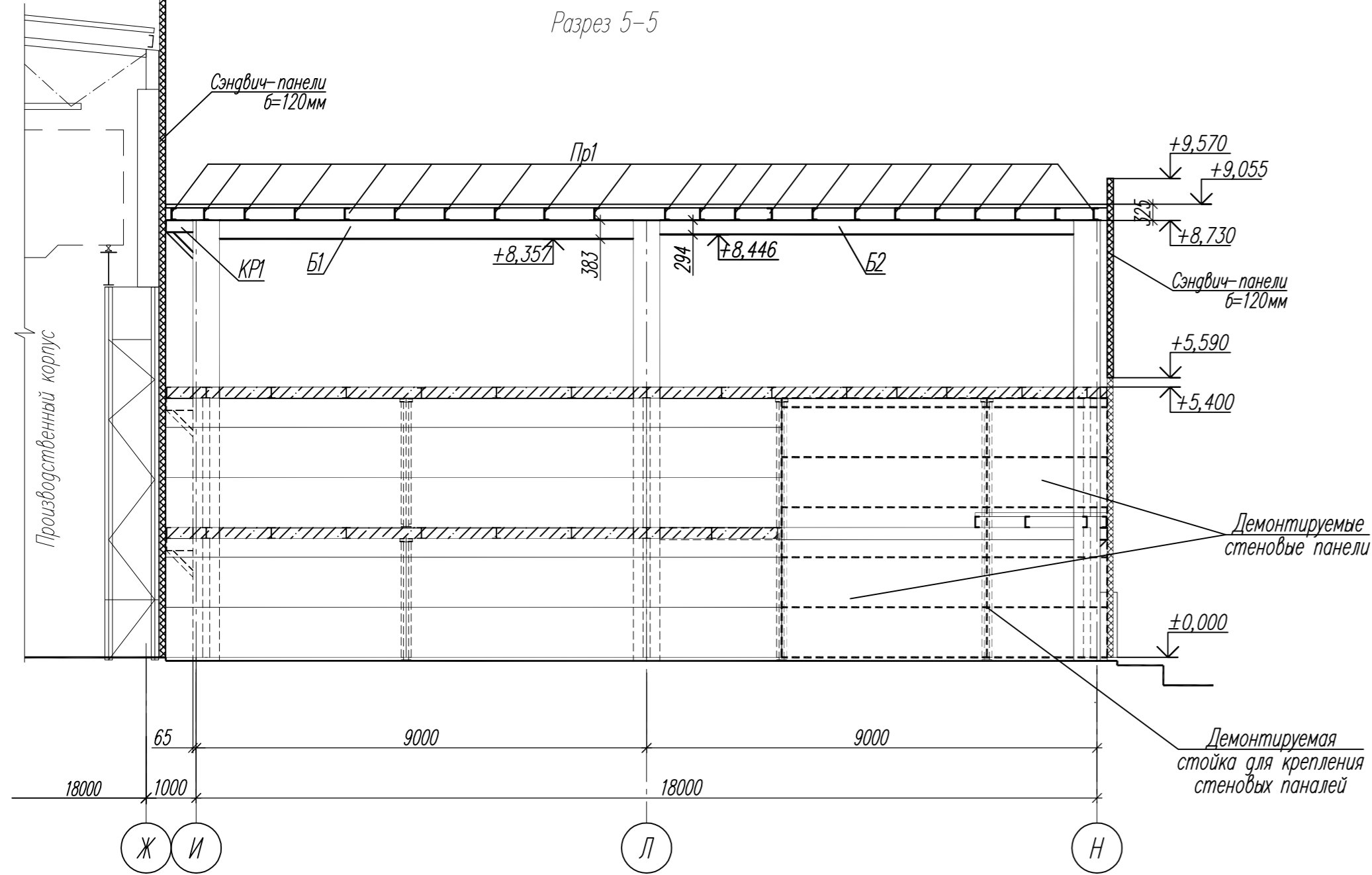
						94/17-01-КМ2			
						Завод по производству каменных изделий в г. Долгопрудный			
Изм.	Кол.уч.	Лист	Ндок	Подпись	Дата	Производственный корпус (второй этап строительства)	Стадия	Лист	Листов
Разработал		Котикова		<i>Котикова</i>	04.19		Р	7	
Гл. констр.		Муравьева		<i>Муравьева</i>	04.19				
ГИП		Ятманов		<i>Ятманов</i>	04.19				
						Разрезы 3-3, 4-4 (административно-бытовой блок)	ООО "Генпроект" г. Иваново		
Н.контр.		Голубева		<i>Голубева</i>	04.19				

Согласована

Владелец инв. Н

Подпись и дата

Инв. N подл.



1. Общие указания см. л. 1.2.
2. Ведомость элементов см. л.9.
3. Данный лист см. совместно с л. 2, 3, 4, 5, 16.
4. Общая площадь демонтируемых внутренних стеновых панелей толщиной 80мм - 34,0м<sup>2</sup>.  
Вес демонтируемых конструкций металлической стойки - 135,0кг.

						94/17-01-КМ2			
						Завод по производству каменных изделий в г. Долгопрудный			
Изм.	Кол.уч.	Лист	Ндок	Подпись	Дата	Производственный корпус (второй этап строительства)	Стадия	Лист	Листов
Разработал		Котикова		<i>Котикова</i>	04.19		Р	8	
Гл. констр.		Муравьева		<i>Муравьева</i>	04.19				
ГИП		Ятманов		<i>Ятманов</i>	04.19				
						Разрезы 5-5, 6-6 (административно-бытовой блок)	ООО "Генпроект" г. Иваново		
Н.контр.		Голубева		<i>Голубева</i>	04.19				

Согласована	
Взамен инв. №	
Подпись и дата	
Инв. № подл.	

Ведомость элементов к конструктивным схемам каркаса между осями 10-20, И-Н (начало)

Марка элемента	Сечение			Усилие для прикрепления			Наименование или марка металла	Примечание
	эскиз	поз	состав	A, кН	N, кН	M, кНм		
Б1			И 40Ш1	107,6	-	225,1	C255	L <sub>общ</sub> =48,2м
Б2			И 30Ш1	80,4	-	110,8	C245	L <sub>общ</sub> =64,5м
Б3			И 20Ш1	39,3	-	48,3	C245	L <sub>общ</sub> =54,0м
Пр1			С 24П	3,08	-	-	C245	L <sub>общ</sub> =705,0м
			-t=12	-	-	-	C235	
			-t=10	-	-	-	C235	
			-t= 8	-	-	-	C235	
			L 100x63x8	-	-	-	C235	
			L 140x90x10	-	-	-	C235	
КР1		a	И 25Б1	2,4	-	-	C245	L <sub>общ</sub> =5,9м
		b	L 100x8	-	-	-	C235	
См1			Гн. □ 100x4				C235	
См2			Гн. □ 100x4				C235	
См3			Гн. □ 100x4				C235	
См4			С 14П				C235	
			-t=12				C235	
			-t=10				C235	
			-t= 6				C235	
			L 100x8				C235	
			L 75x6				C235	
			L 50x5				C235	
			L 75x50x6				C235	
РС1			Гн. □ 100x4				C235	
			-t=10				C235	
			-t= 6				C235	

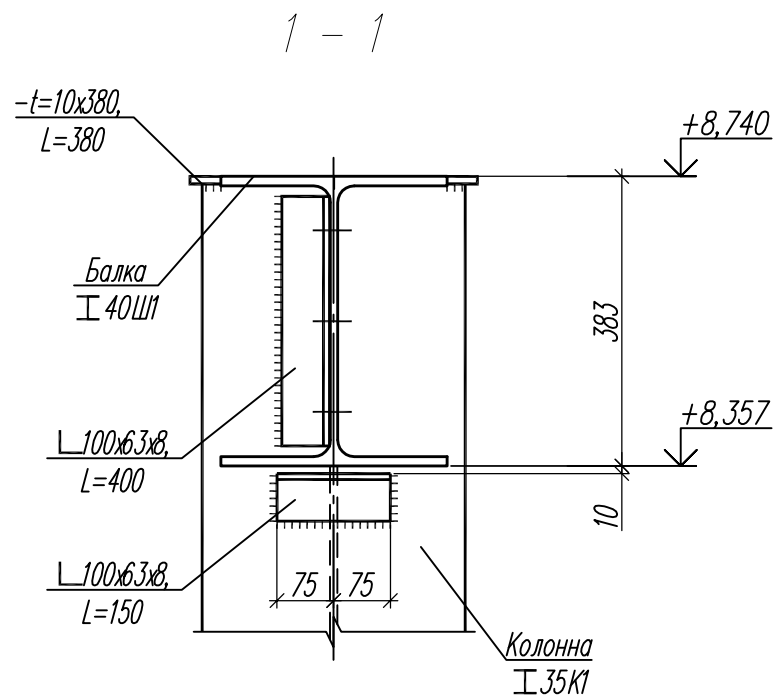
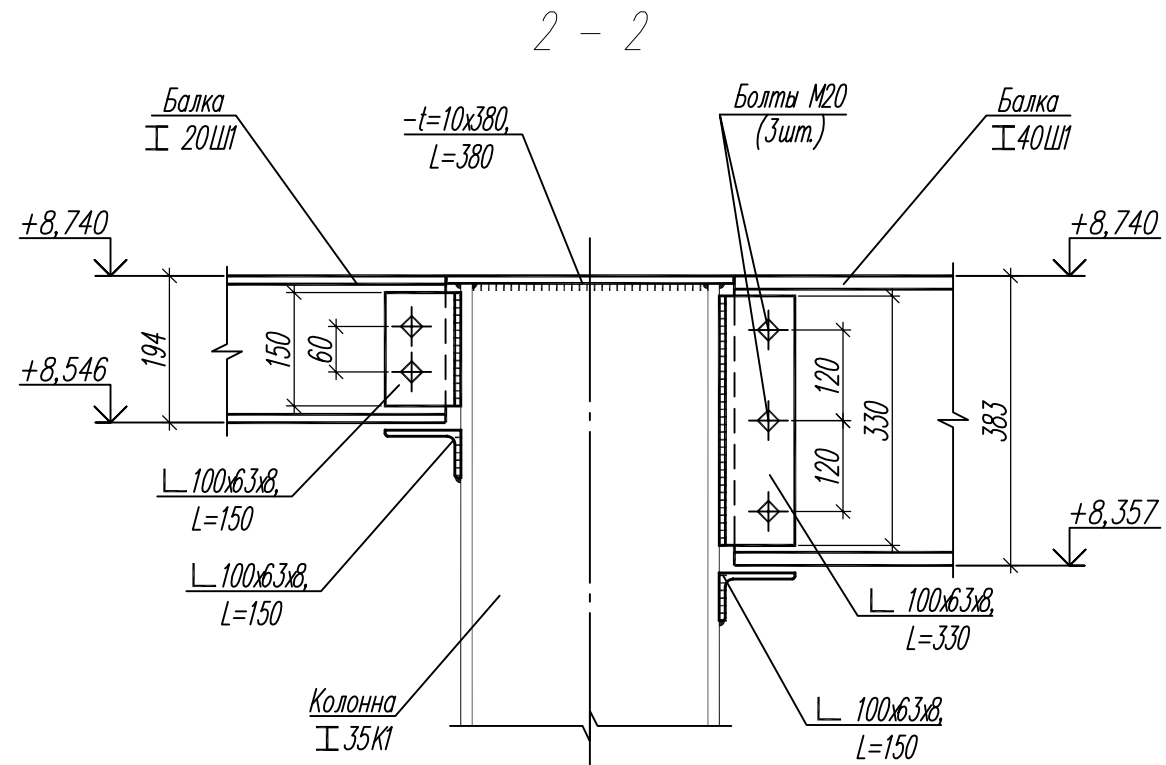
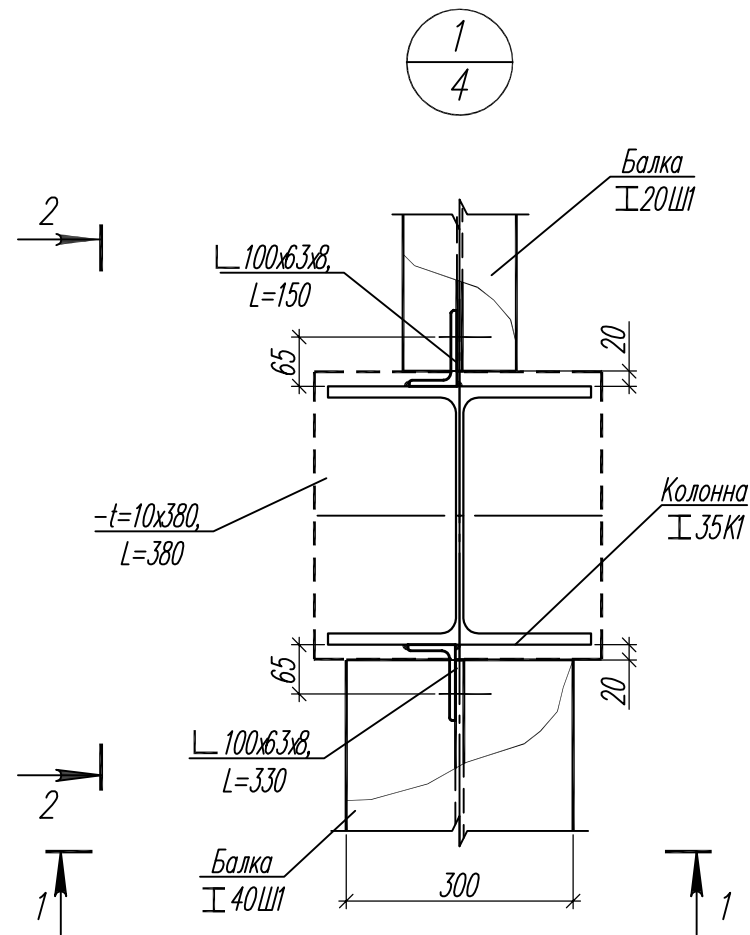
Ведомость элементов к конструктивным схемам каркаса между осями 10-20, И-Н (окончание)

Марка элемента	Сечение			Усилие для прикрепления			Наименование или марка металла	Примечание
	эскиз	поз	состав	A, кН	N, кН	M, кНм		
ПБ1			И 36М	-	-	-	C255	L <sub>общ</sub> =147,8м
			L 75x6				C235	
			-t=25				C255	
			-t= 8				C235	
У1			L 100x8	-	-	-	C235	
			-t= 8	-	-	-	C235	
Н1			Н75-750-0,8	-	-	-	Ст3кп	S <sub>общ</sub> =990,4м <sup>2</sup>
ОП1	с 1.069.1-1, в.1		Опорная подушка ОП1					1шт.

1. Общие указания см. л. 1.2.
2. Схемы расположения элементов см. л. 2, 3, 4, 5.
3. Спецификацию металлопроката см. л. 27.

						94/17-01-КМ2			
						Завод по производству каменных изделий в г. Долгопрудный			
Изм.	Кол.уч.	Лист	Идок.	Подпись	Дата	Производственный корпус (второй этап строительства)	Стадия	Лист	Листов
Разработал				Котикова	04.19		Р	9	
Гл. констр.				Муравьева	04.19				
ГИП				Ятманов	04.19	Ведомость элементов к конструктивным схемам каркаса между осями 10-20, И-Н (административно-бытовой блок)		ООО "Генпроект" г. Иваново	
Н.контр.				Голубева	04.19				

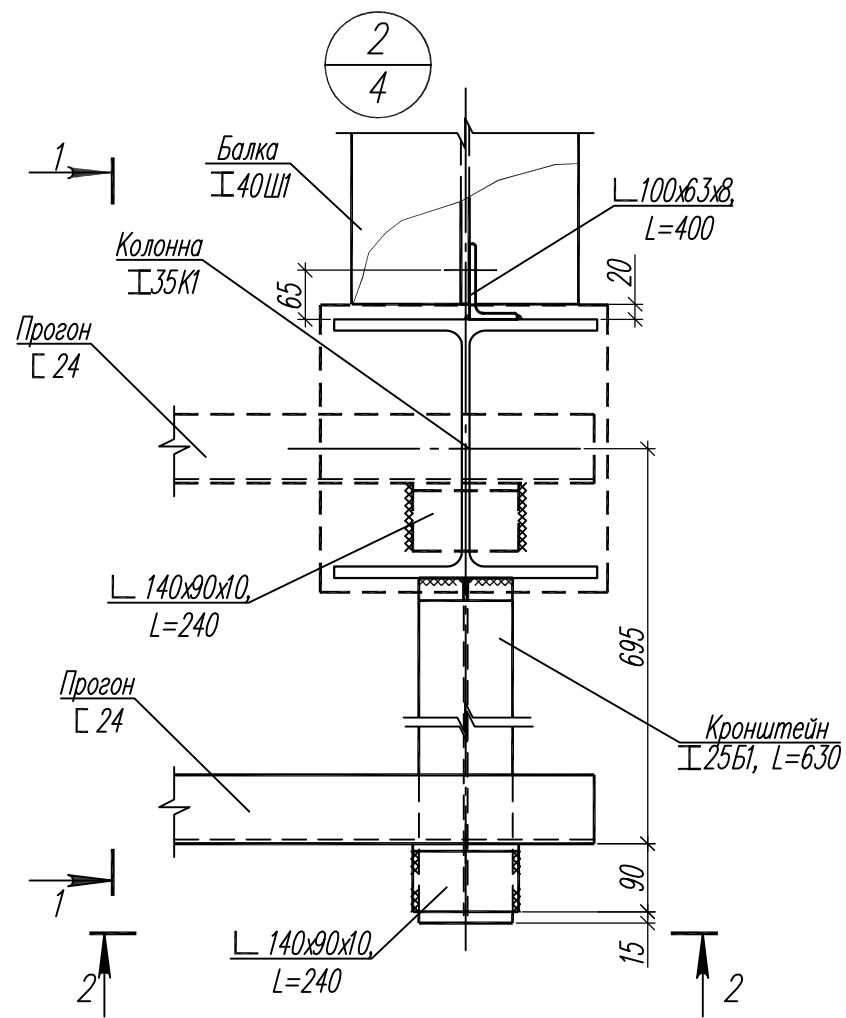
Инв.И подл. Подпись и дата Взамен инв.И



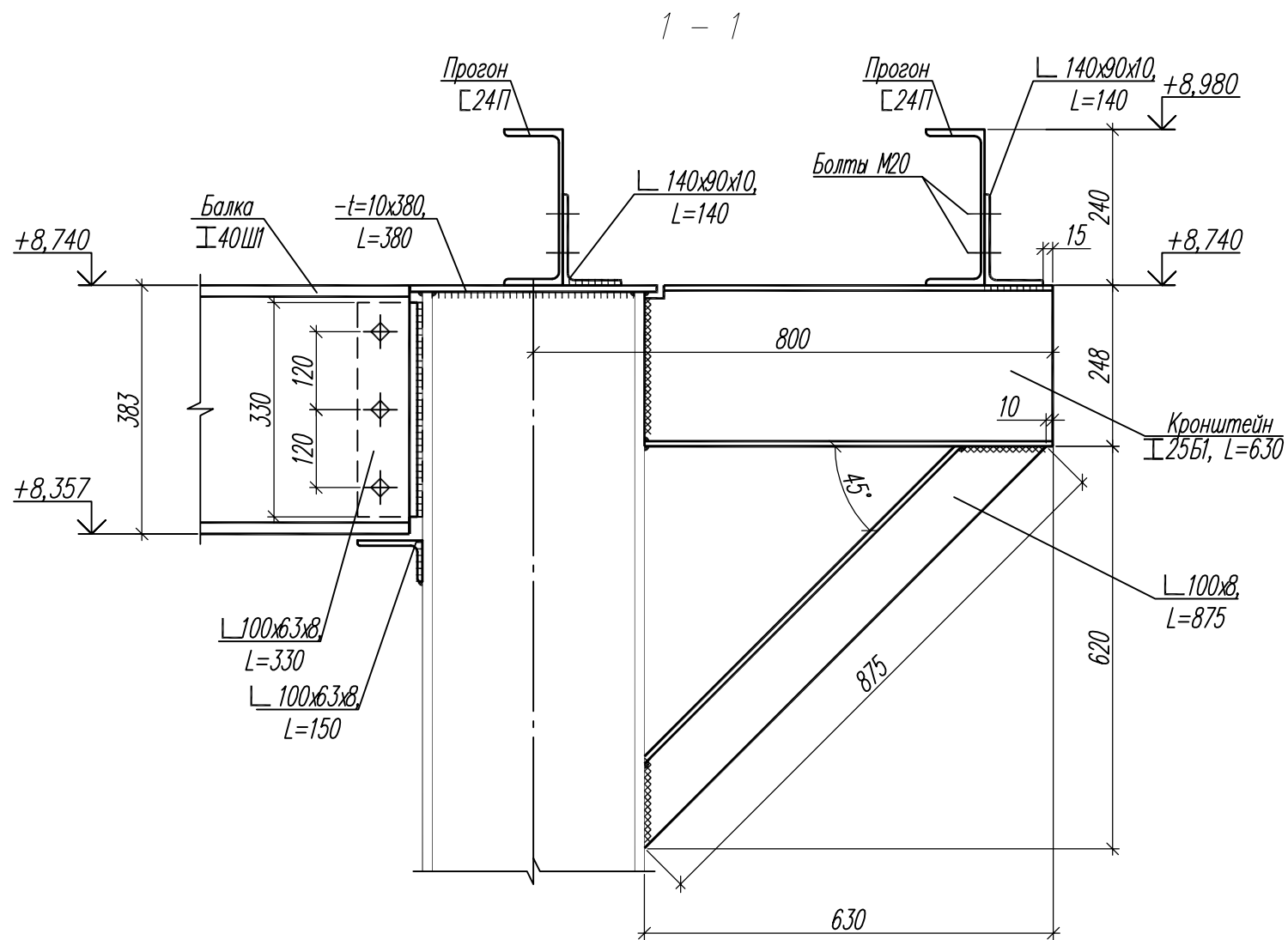
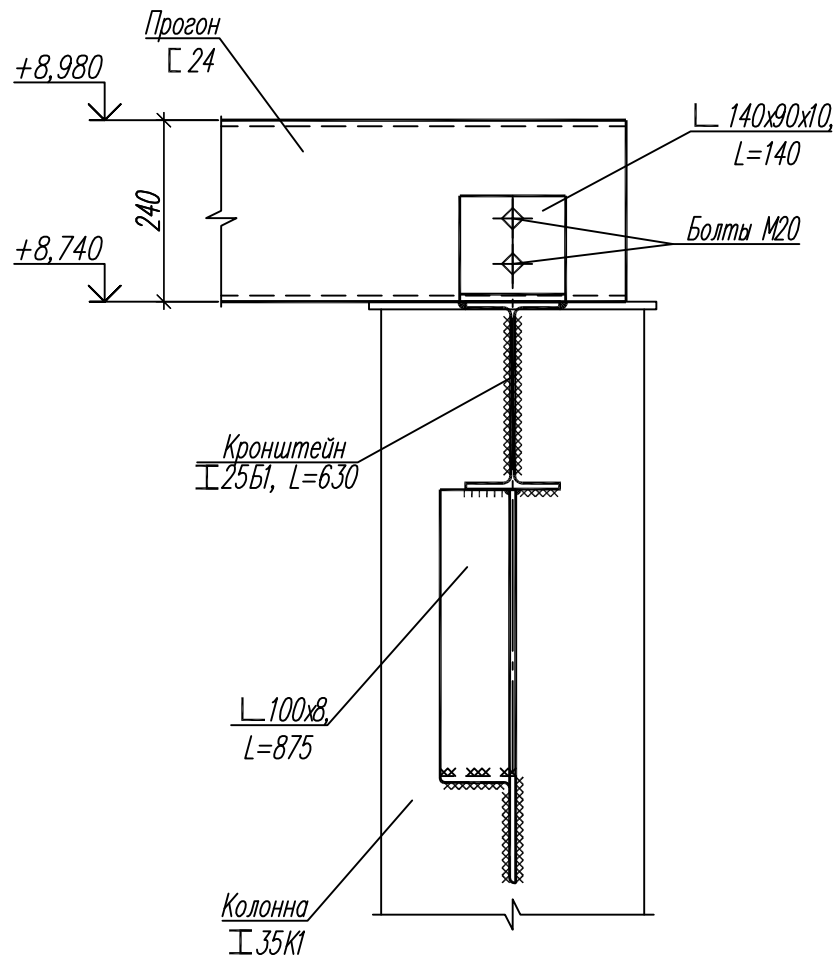
1. Общие указания см. л. 1.2.
2. Данный лист см. совместно с л. 4.

						94/17-01-КМ2			
						Завод по производству каменных изделий в г. Долгопрудный			
Изм.	Кол.уч.	Лист	Идок.	Подпись	Дата	Производственный корпус (второй этап строительства)	Стадия	Лист	Листов
Разработал				Котикова	04.19		Р	10	
Гл. констр.				Муравьева	04.19				
ГИП				Ятманов	04.19				
						Узел 1 (административно-бытовой блок)		ООО "Генпроект" г. Иваново	
Н.контр.				Голубева	04.19				

Согласована:	
Взамен инв.№:	
Подпись и дата:	
Инв.№ подл.:	



2 - 2

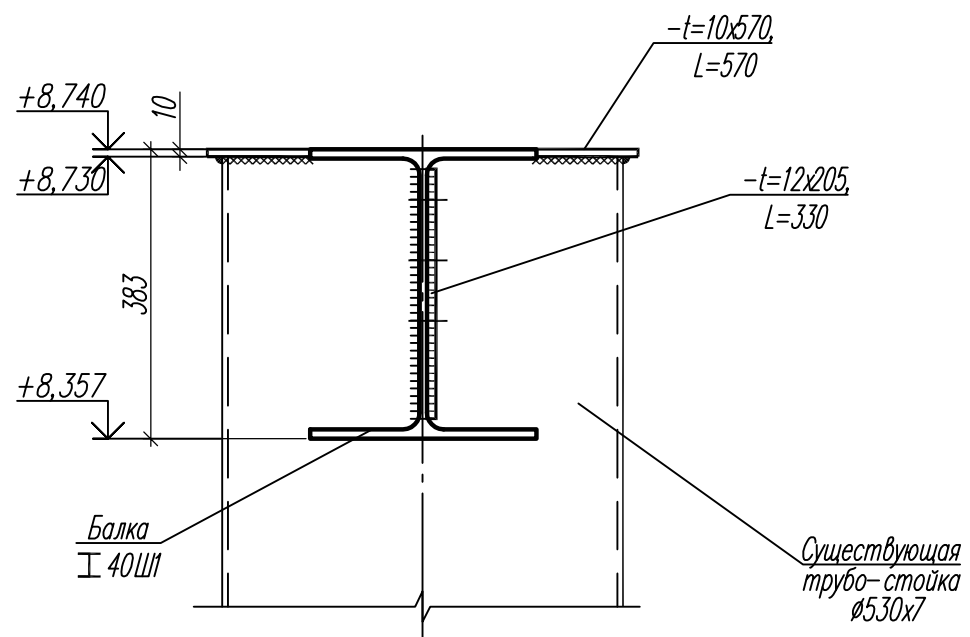
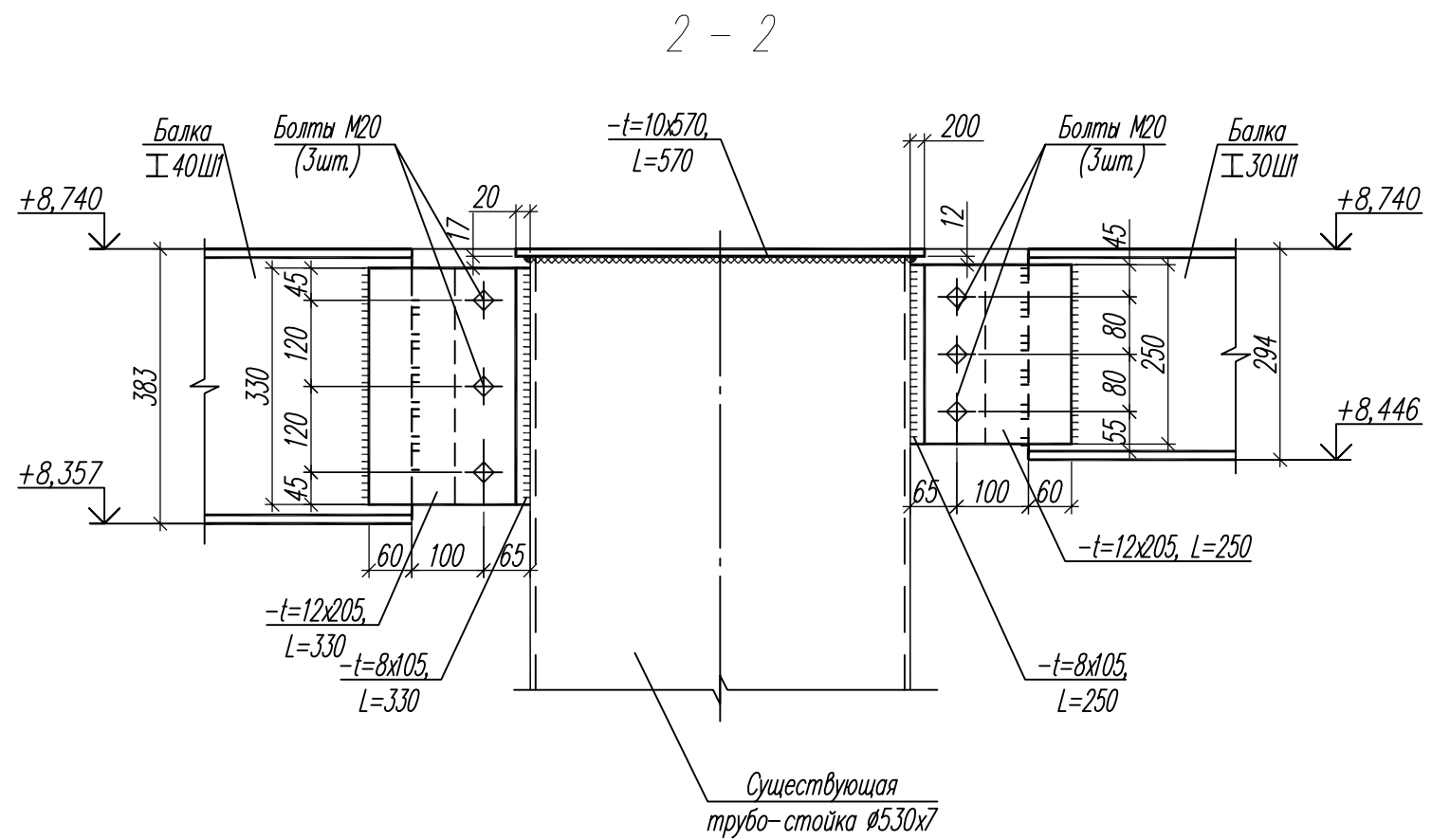
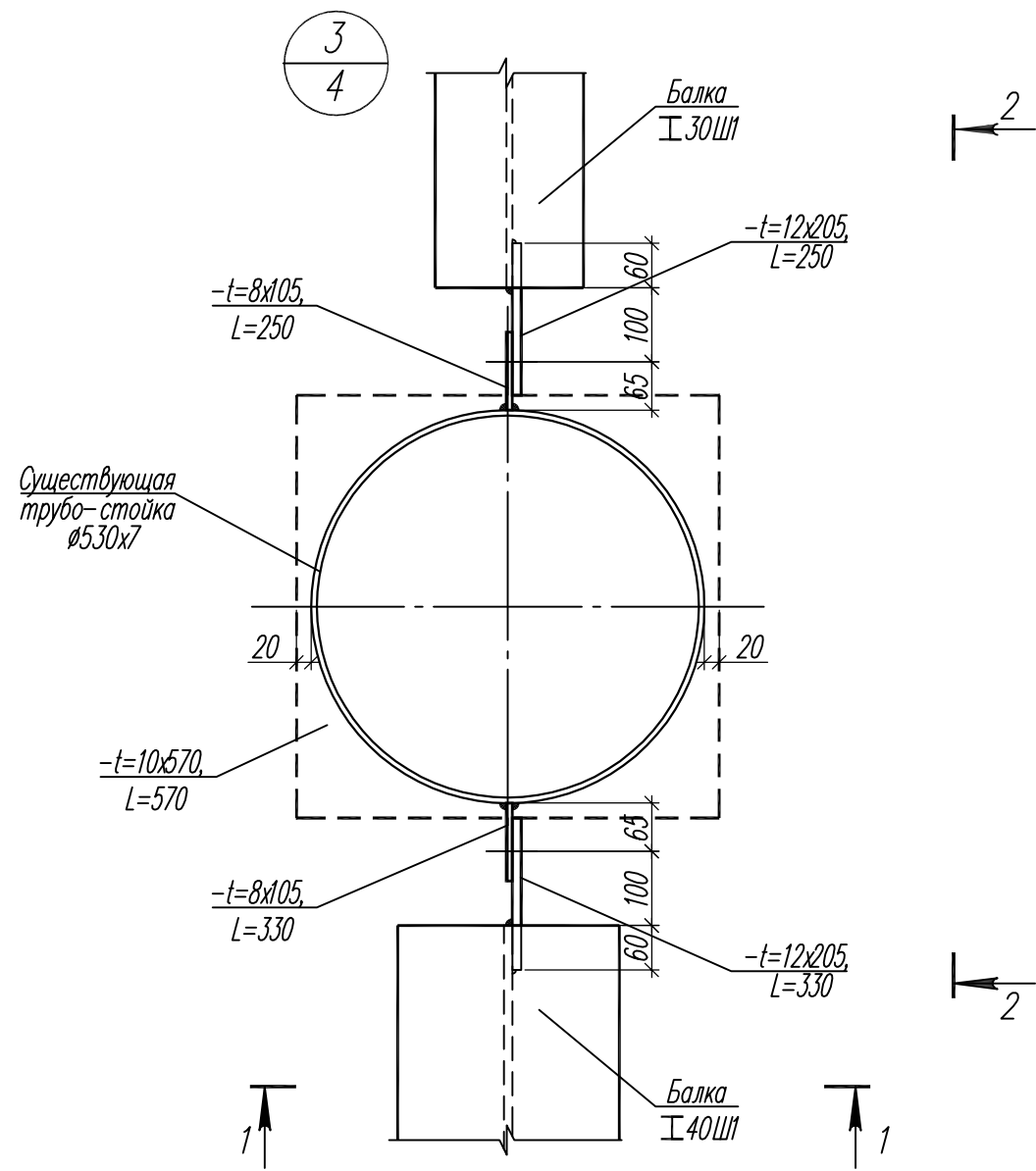


1. Общие указания см. л. 1.2.
2. Данный лист см. совместно с л.4.

Согласована:	
Взамен инв.№:	
Подпись и дата:	
Инв.№ подл.:	

						94/17-01-КМ2			
						Завод по производству каменных изделий в г. Долгопрудный			
Изм.	Кол.уч.	Лист	Издок	Подпись	Дата	Производственный корпус (второй этап строительства)	Стадия	Лист	Листов
Разработал	Котикова			<i>[Signature]</i>	04.19		Р	11	
Гл. констр.	Муравьева			<i>[Signature]</i>	04.19				
ГИП	Ятманов			<i>[Signature]</i>	04.19				
						Узел 2 (административно-бытовой блок)		ООО "Генпроект" г. Иваново	
Н.контр.	Голубева			<i>[Signature]</i>	04.19				

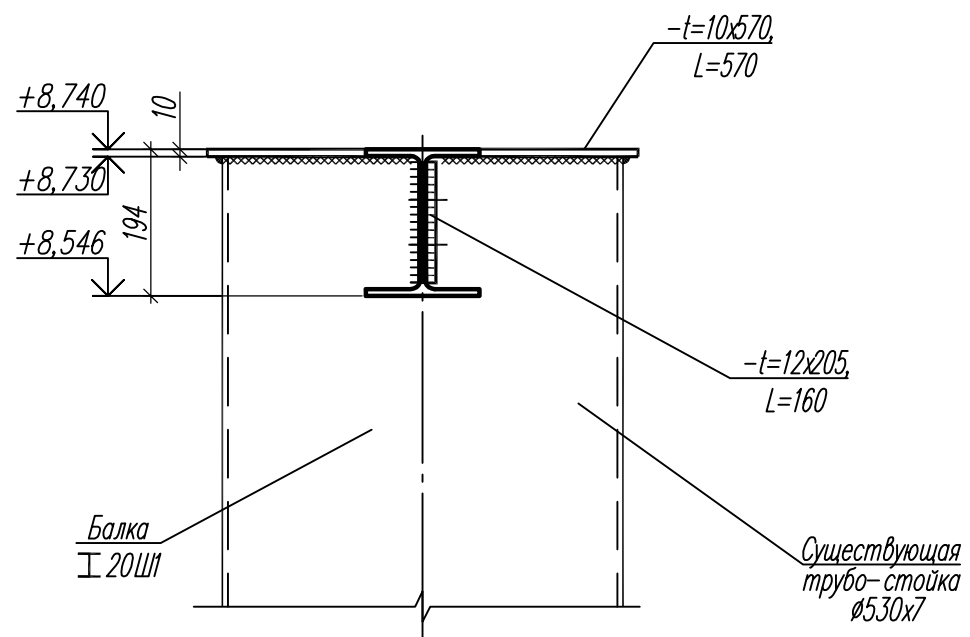
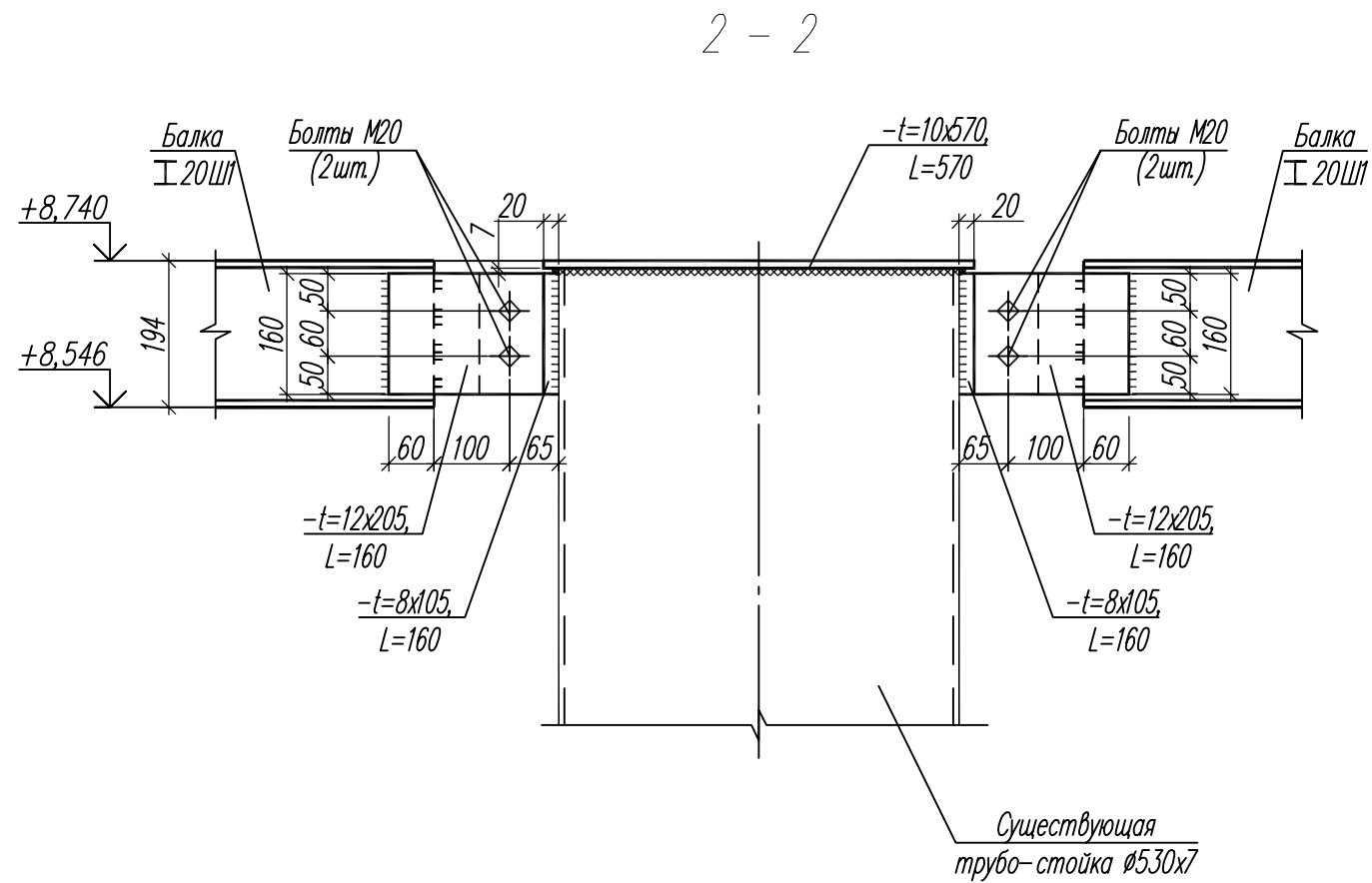
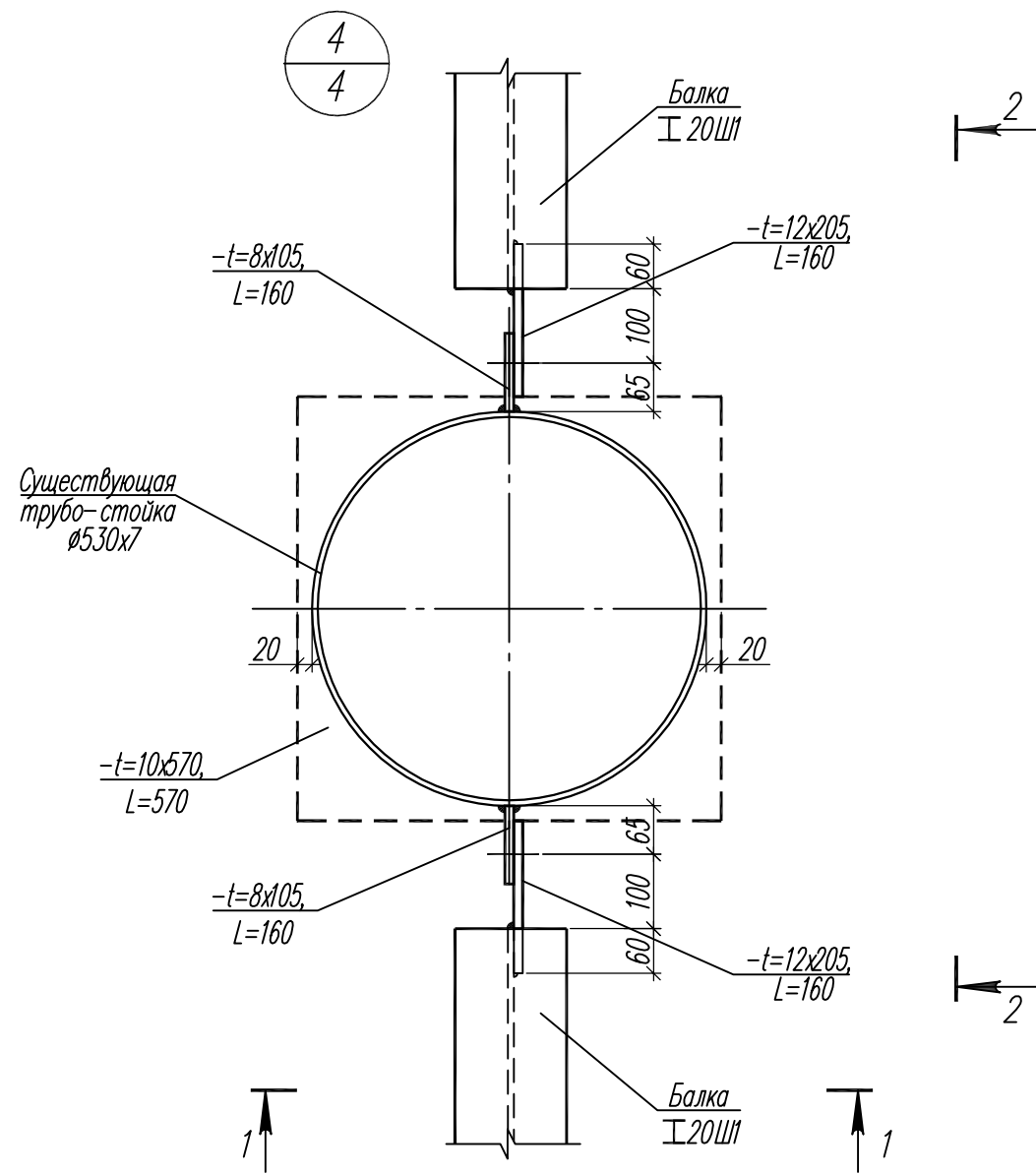




1. Общие указания см. л. 1.2.
2. Данный лист см. совместно с л.4.

Инв.№ подл.	Подпись и дата	Взамен инв.№

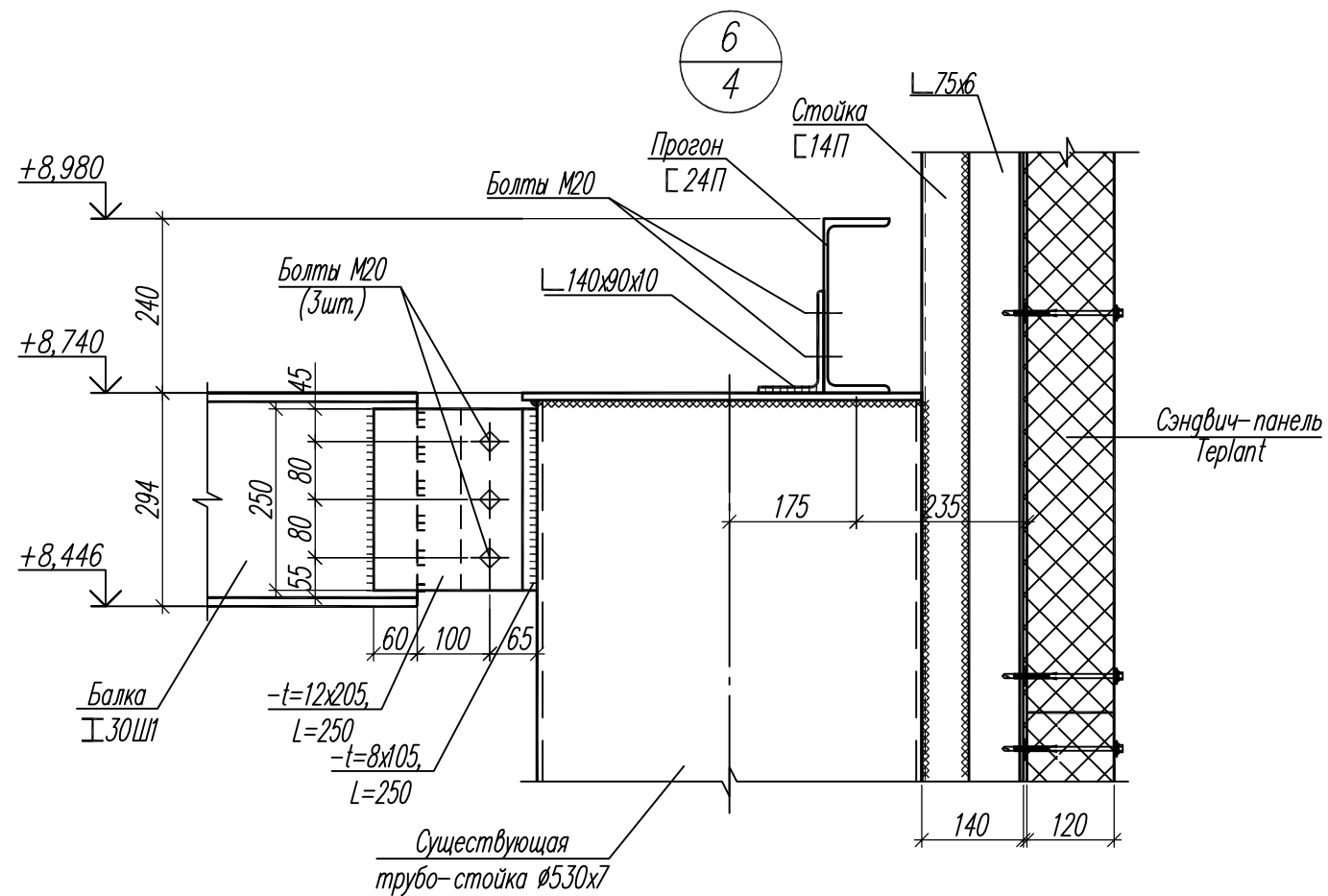
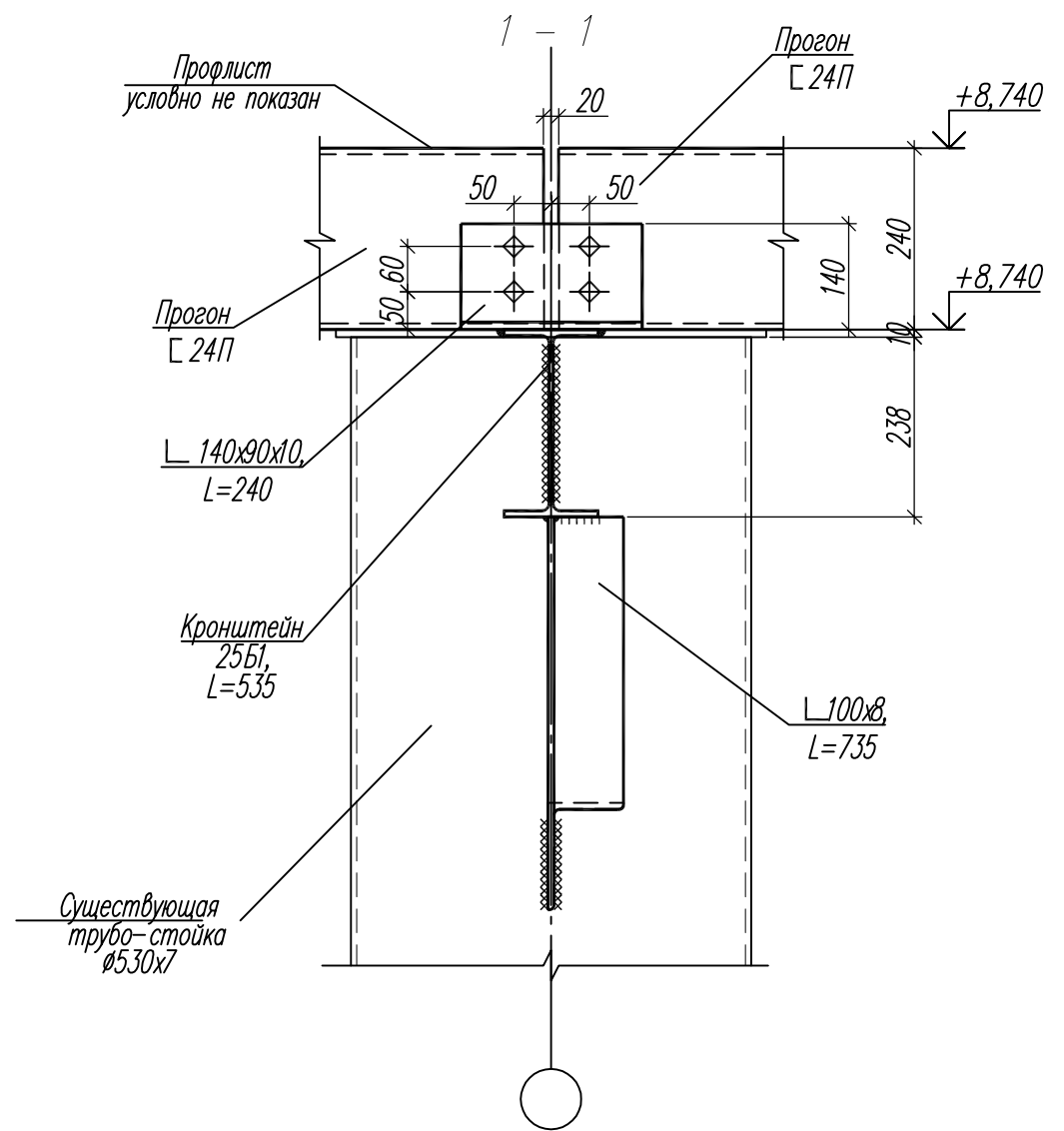
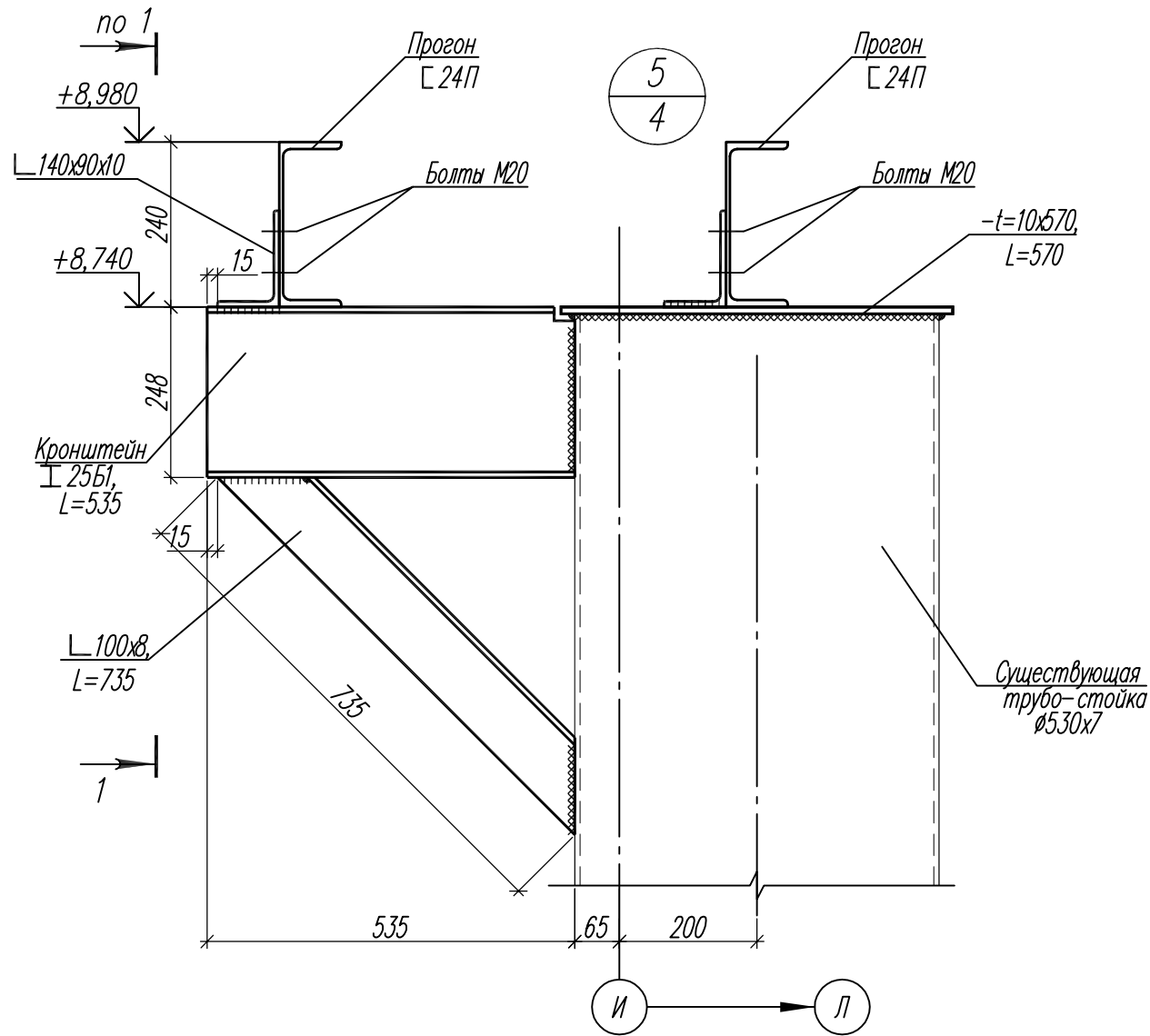
94/17-01-КМ2					
Завод по производству каменных изделий в г. Долгопрудный					
Изм.	Кол.уч.	Лист	Индок.	Подпись	Дата
Разработал	Котикова	04.19		<i>[Signature]</i>	04.19
Гл. констр.	Муравьева	04.19		<i>[Signature]</i>	04.19
ГИП	Ятманов	04.19		<i>[Signature]</i>	04.19
Н.контр.	Голубева	04.19		<i>[Signature]</i>	04.19
Производственный корпус (второй этап строительства)				Стадия	Лист
Узел 3 (административно-бытовой блок)				Р	12
ООО "Генпроект" г. Иваново				Листов	



1. Общие указания см. л. 1.2.
2. Данный лист см. совместно с л. 4.

Инв.№ подл.	Подпись и дата	Взамен инв.№

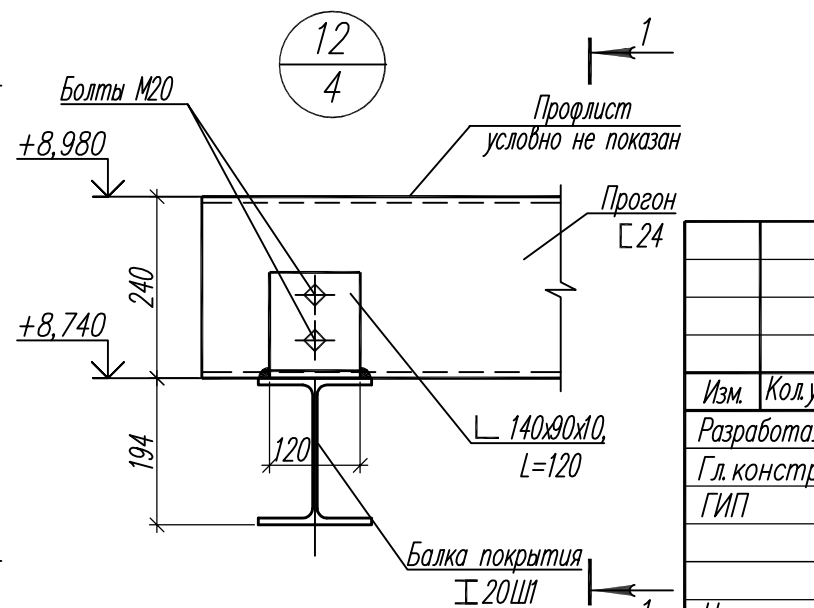
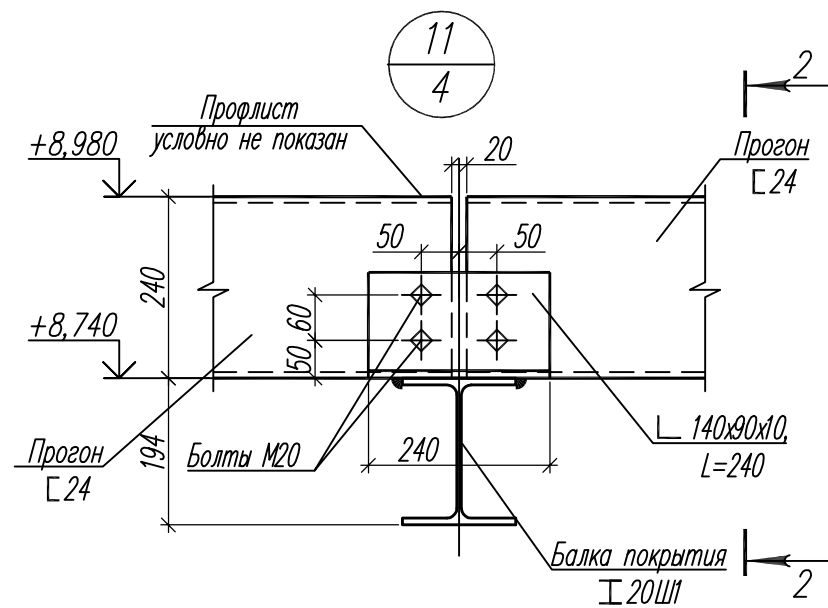
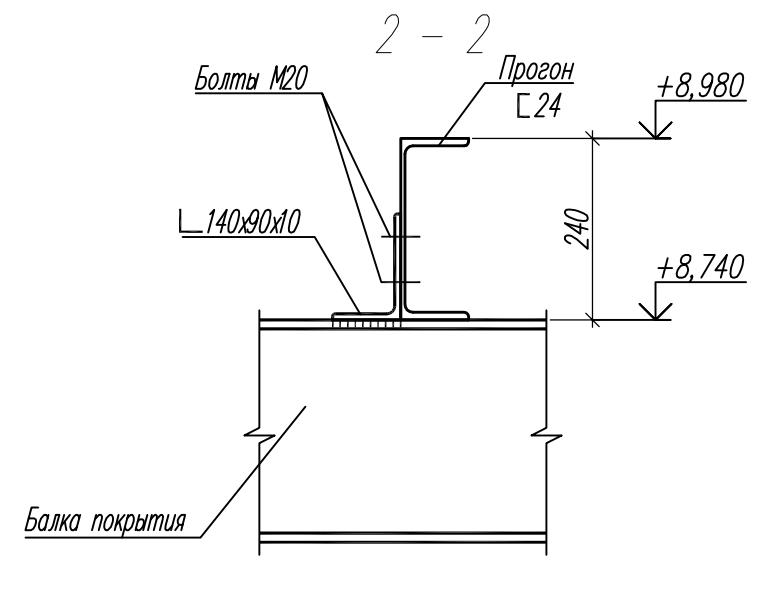
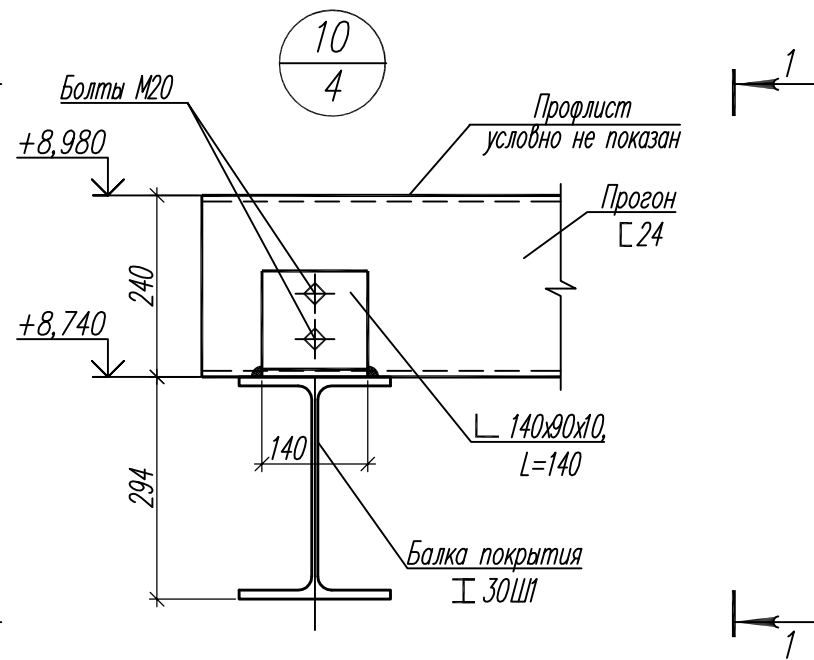
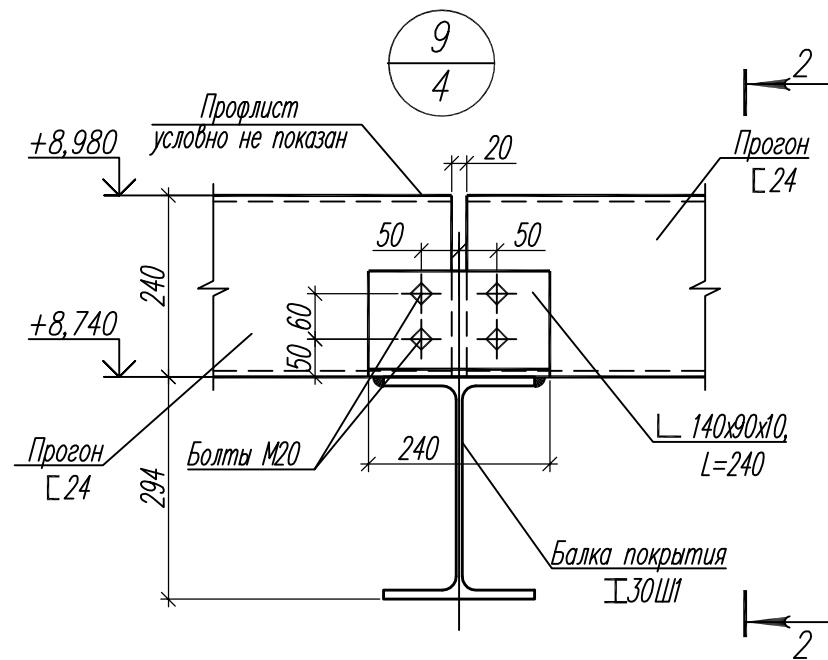
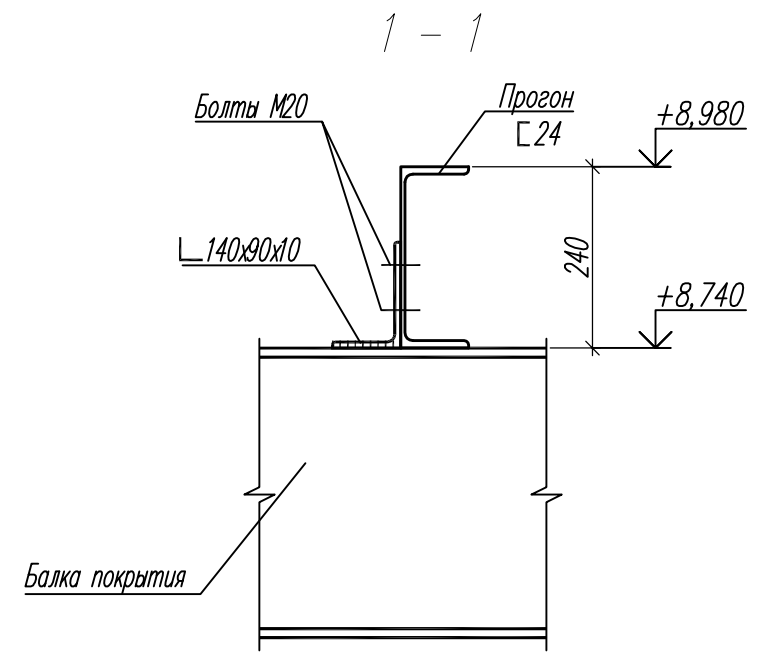
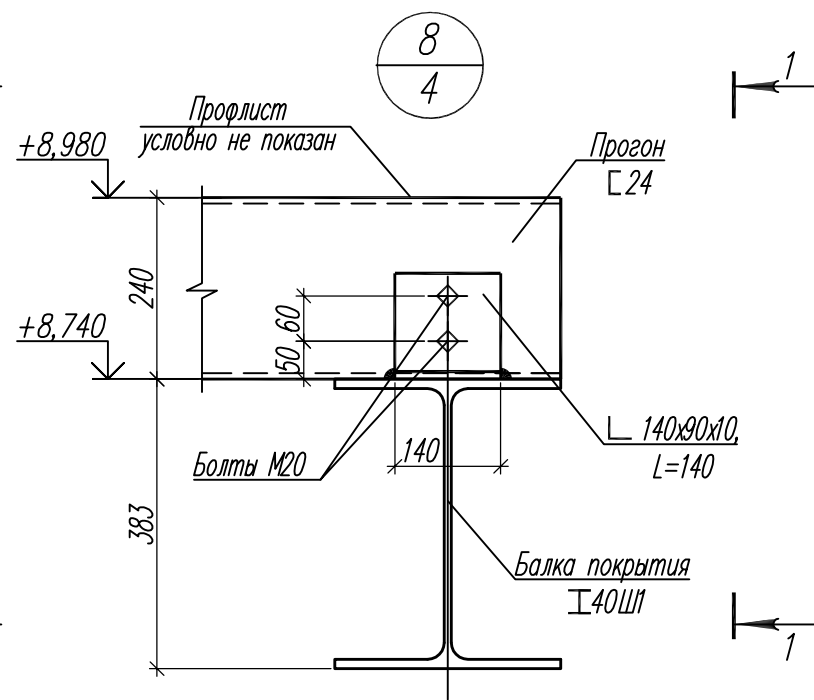
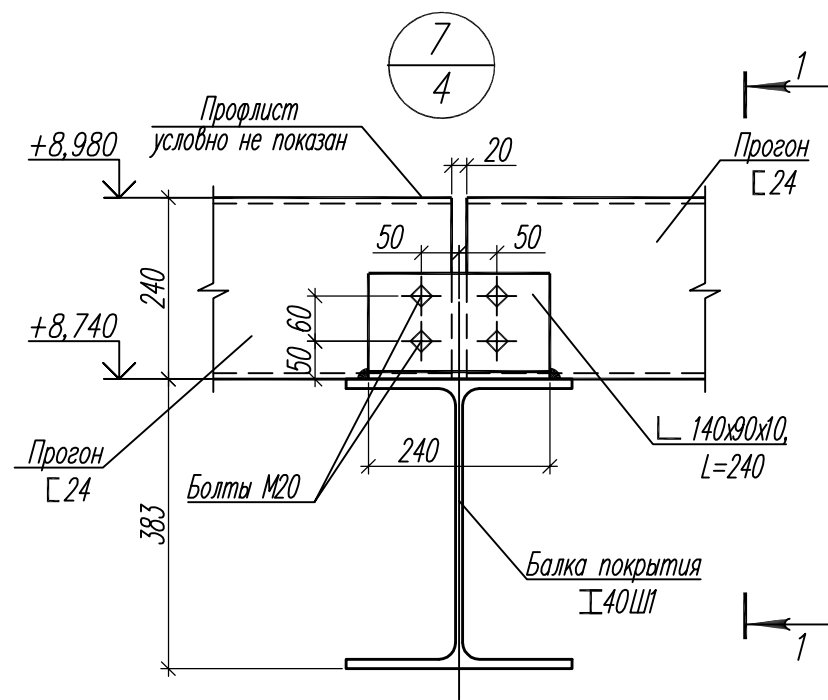
94/17-01-КМ2					
Завод по производству каменных изделий в г. Долгопрудный					
Изм.	Кол.уч.	Лист	Издок	Подпись	Дата
Разработал	Котикова	04.19		<i>[Signature]</i>	04.19
Гл. констр.	Муравьева	04.19		<i>[Signature]</i>	04.19
ГИП	Ятманов	04.19		<i>[Signature]</i>	04.19
Н.контр.	Голубева	04.19		<i>[Signature]</i>	04.19
Производственный корпус (второй этап строительства)				Стадия	Лист
Узел 4 (административно-бытовой блок)				Р	13
000 "Генпроект" г. Иваново				Листов	



1. Общие указания см. л. 1.2.
2. Данный лист см. совместно с л. 4.

Инв. Подл.	Подпись и дата	Взамен инв. Н
------------	----------------	---------------

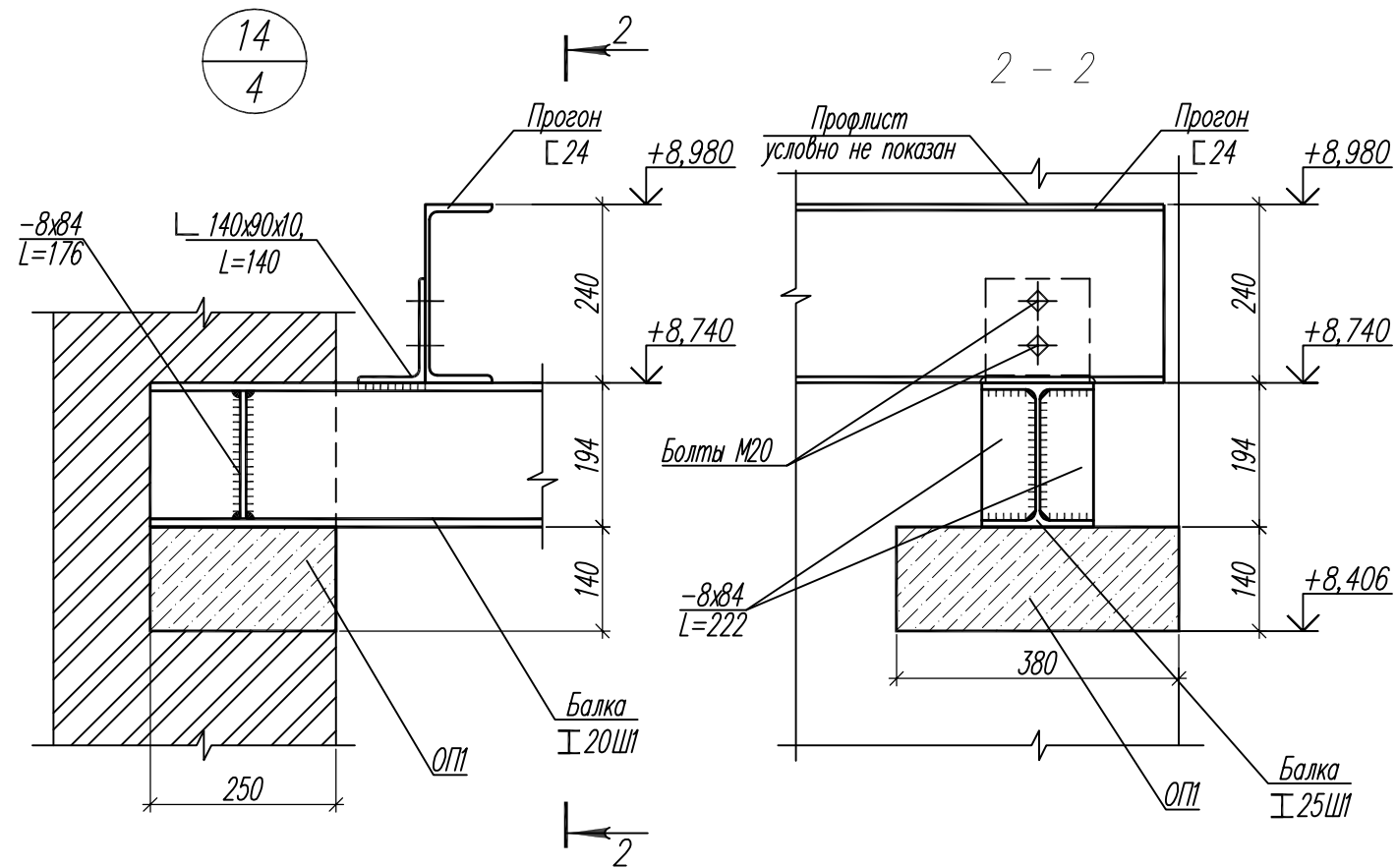
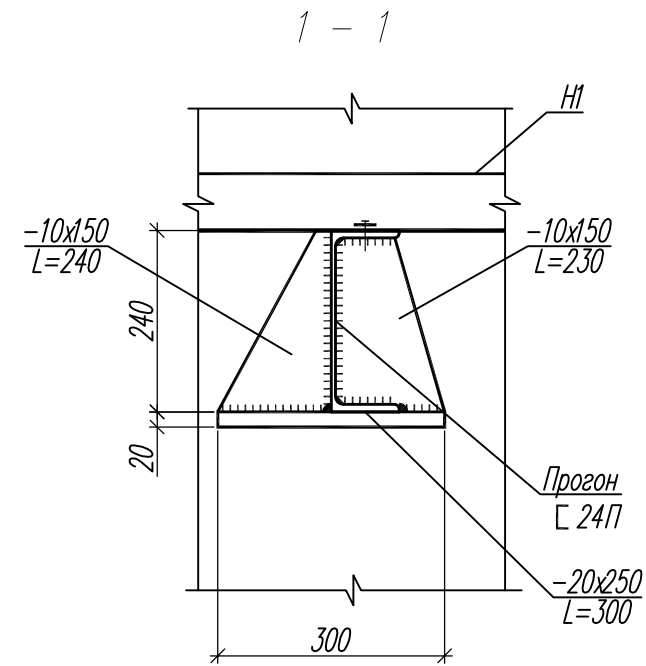
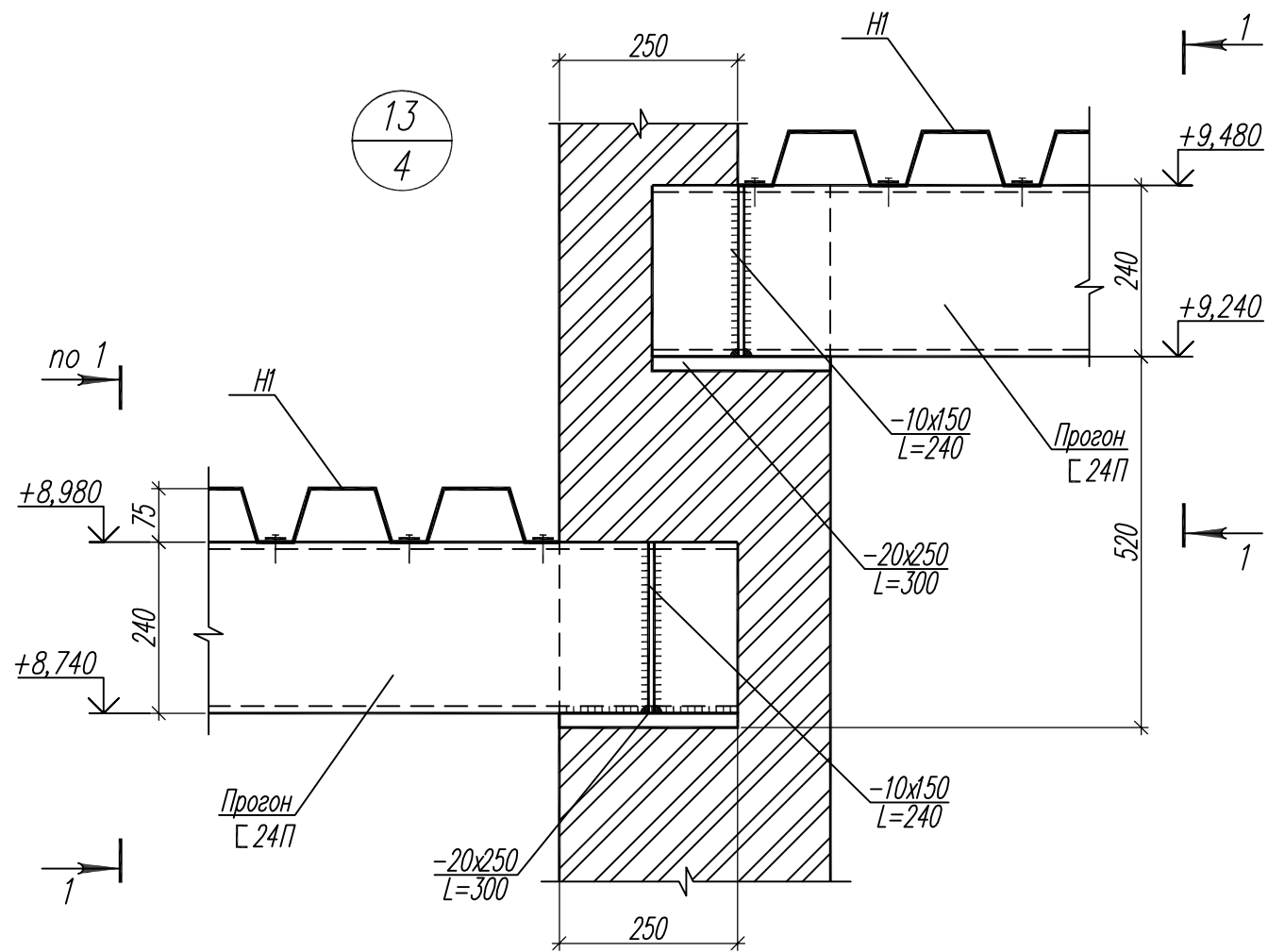
						94/17-01-КМ2			
						Завод по производству каменных изделий в г. Долгопрудный			
Изм.	Кол.уч.	Лист	Индок.	Подпись	Дата	Производственный корпус (второй этап строительства)	Стадия	Лист	Листов
Разработал	Котикова	04.19					Р	14	
Гл. констр.	Муравьева	04.19							
ГИП	Ятманов	04.19							
						Узлы 5, 6 (административно-бытовой блок)	ООО "Генпроект" г. Иваново		
Н.контр.	Голубева	04.19							



1. Общие указания см. л. 1.2.
2. Данный лист см. совместно с л.4.

Согласована	
Взамен инв.№	
Подпись и дата	
Инв.№ подл.	

						94/17-01-КМ2			
						Завод по производству каменных изделий в г. Долгопрудный			
Изм.	Кол.уч.	Лист	Индок.	Подпись	Дата	Производственный корпус (второй этап строительства)	Стадия	Лист	Листов
							Р	15	
Разработал	Котикова	04.19							
Гл. констр.	Муравьева	04.19				Узлы 7-12 (административно-бытовой блок)	ООО "Генпроект" г. Иваново		
ГИП	Ятманов	04.19							
Н.контр.	Голубева	04.19							

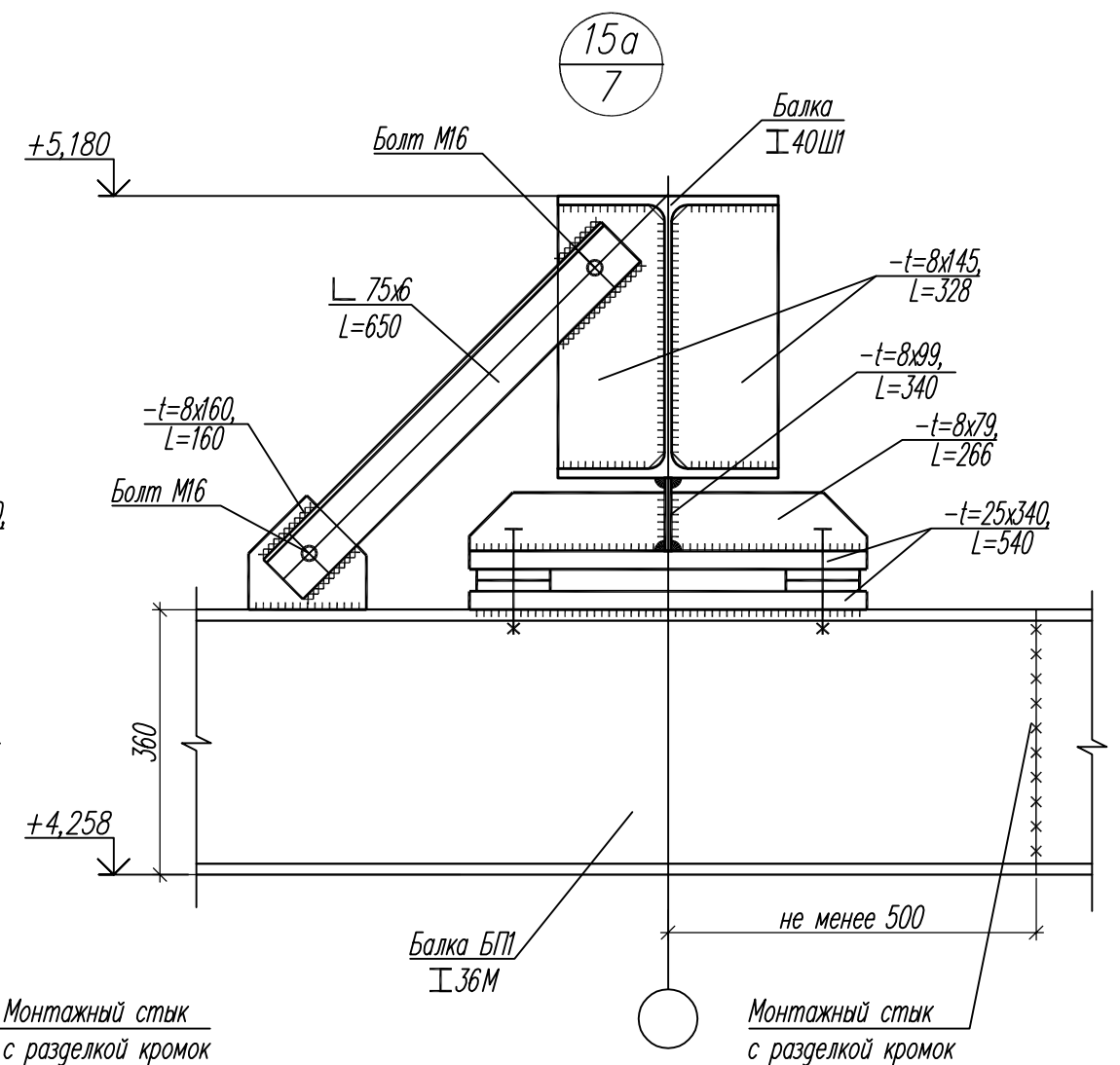
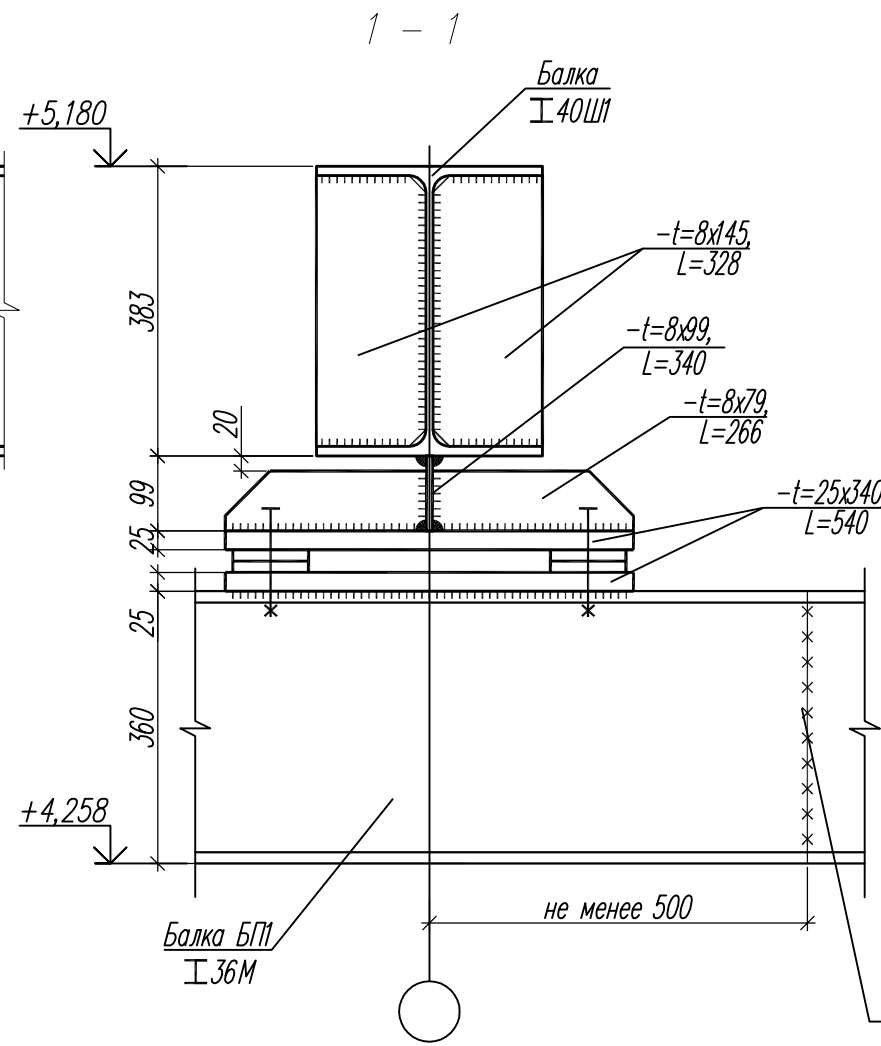
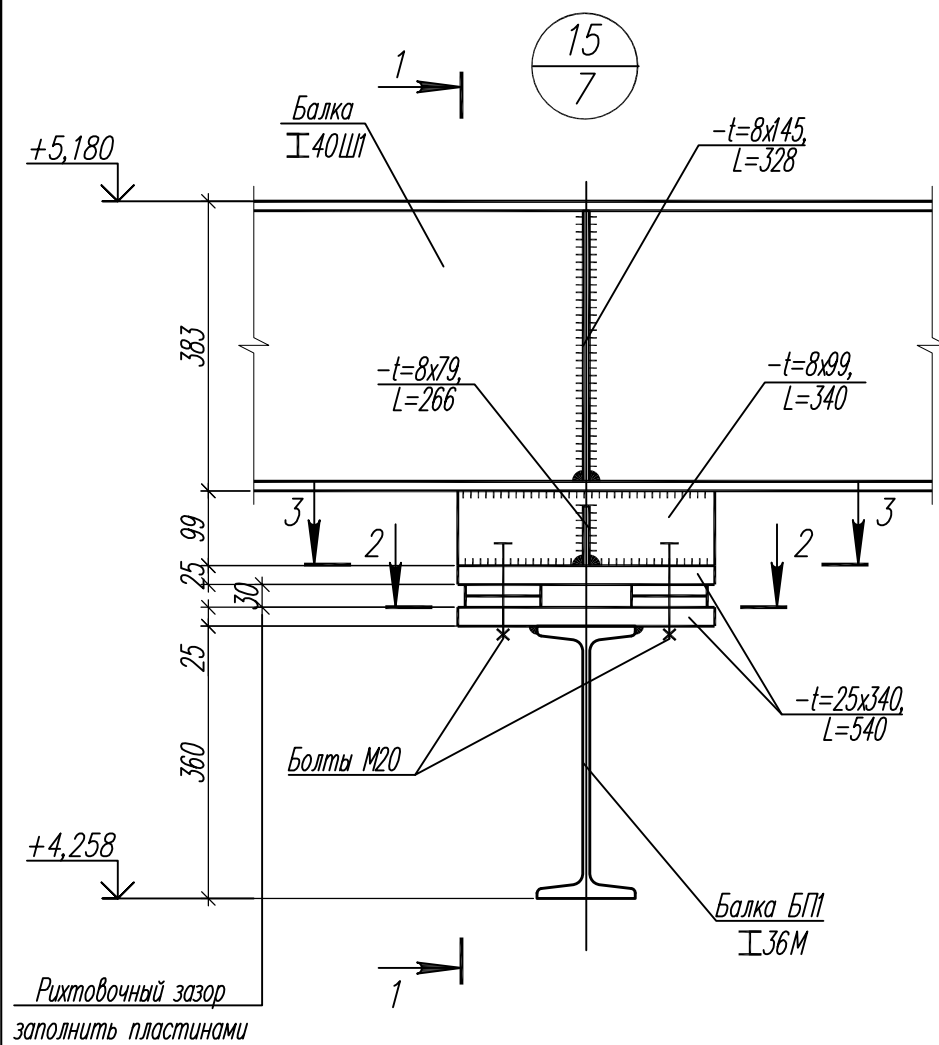


1. Общие указания см. л. 1.2.
2. Данный лист см. совместно с л. 4, 6.

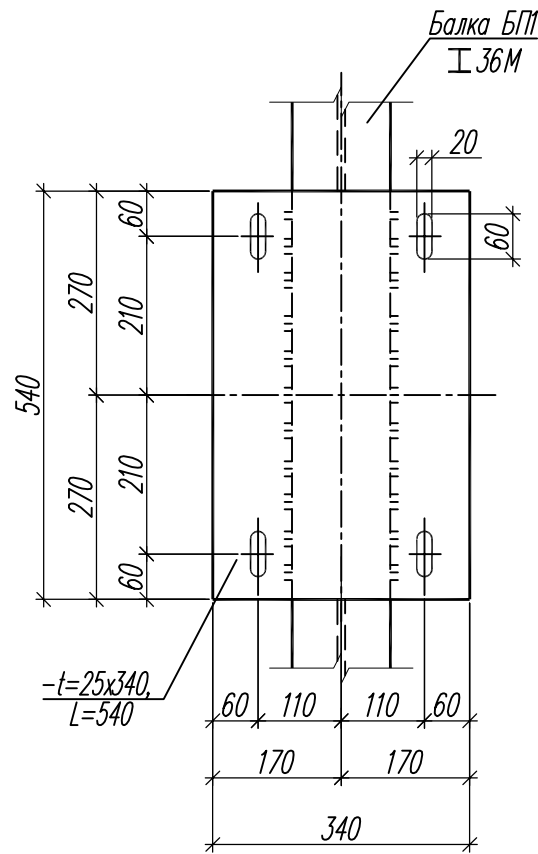
Инв.№подл. Подпись и дата Взамен инв.№

						94/17-01-КМ2			
						Завод по производству каменных изделий в г. Долгопрудный			
Изм.	Кол.уч.	Лист	Индок.	Подпись	Дата	Производственный корпус (второй этап строительства)	Стадия	Лист	Листов
Разработал	Котикова	04.19					Р	16	
Гл. констр.	Муравьева	04.19							
ГИП	Ятманов	04.19							
						Узлы 13, 14 (административно-бытовой блок)		ООО "Генпроект" г. Иваново	
Н.контр.	Голубева	04.19							

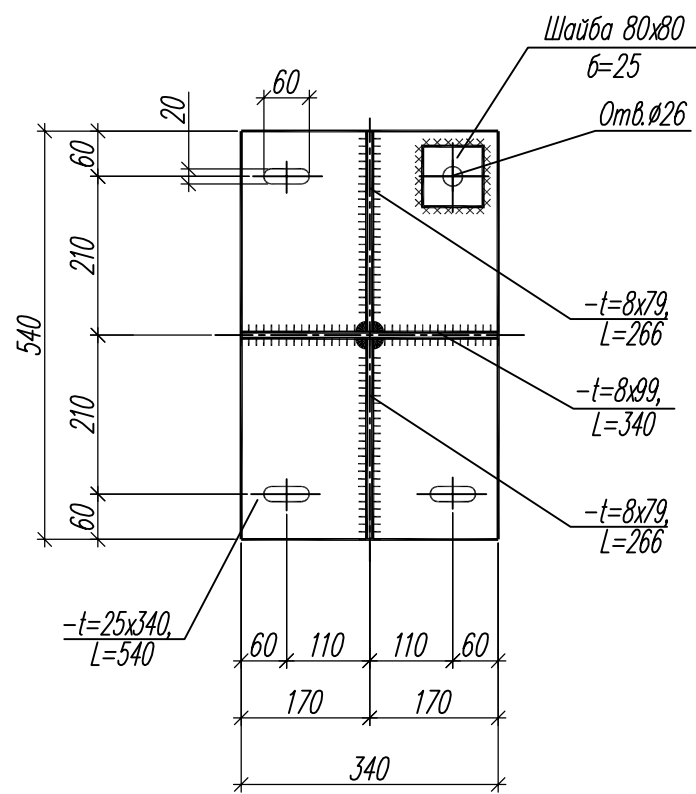




2 - 2



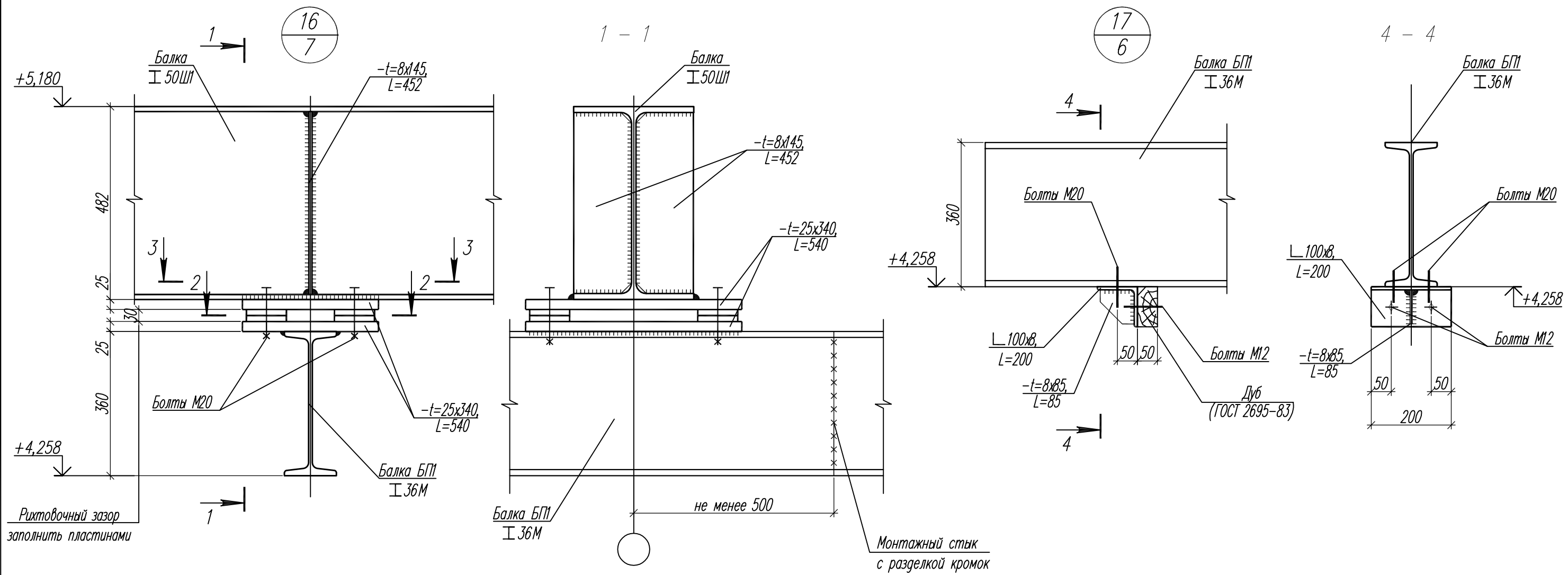
3 - 3



1. Общие указания см. л. 1.2.
2. Данный лист см. совместно с л. 3, 6, 7.

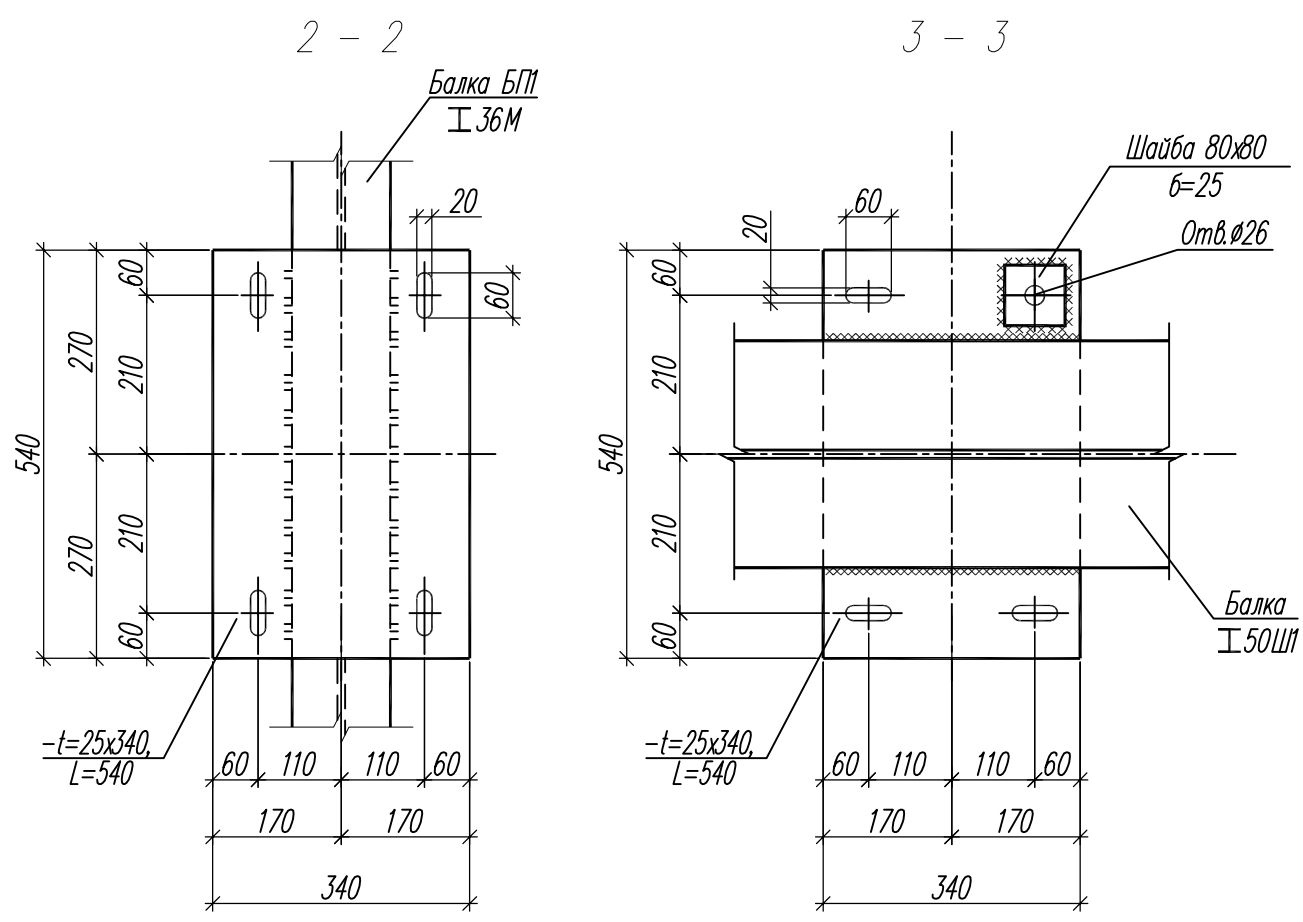
						94/17-01-КМ2				
						Завод по производству каменных изделий в г. Долгопрудный				
Изм.	Кол.уч.	Лист	Ирек.	Подпись	Дата	Производственный корпус (второй этап строительства)	Стадия	Лист	Листов	
Разработал	Ерофеева			<i>Ерофеева</i>	02.19		Р	17		
Гл. констр.	Муравьева			<i>Муравьева</i>	02.19					
ГИП	Ятманов			<i>Ятманов</i>	02.19					
						Узлы 15, 15а (административно-бытовой блок)		ООО "Генпроект" г. Иваново		
Н. контр.	Голубева			<i>Голубева</i>	02.19					

Инв. Подл.	Подпись и дата	Взамен инв.Н



Рихтовочный зазор  
заполнить пластинами

Монтажный стык  
с разделкой кромок

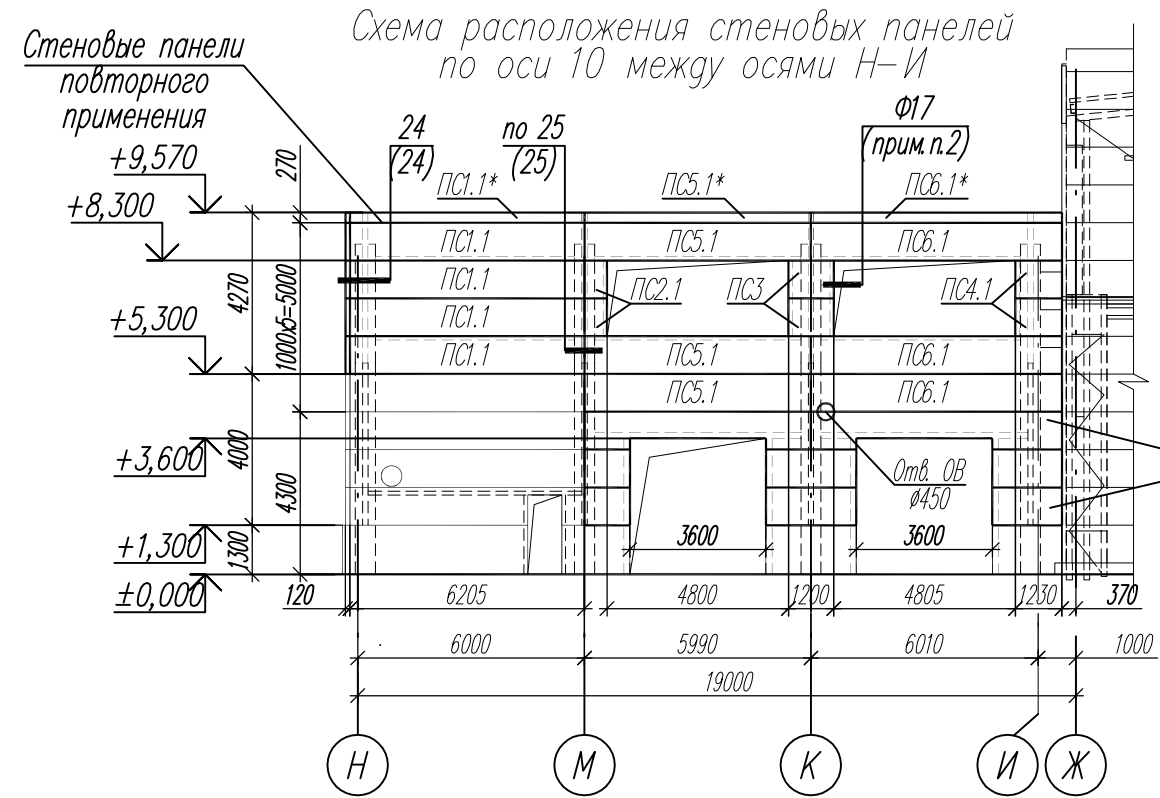
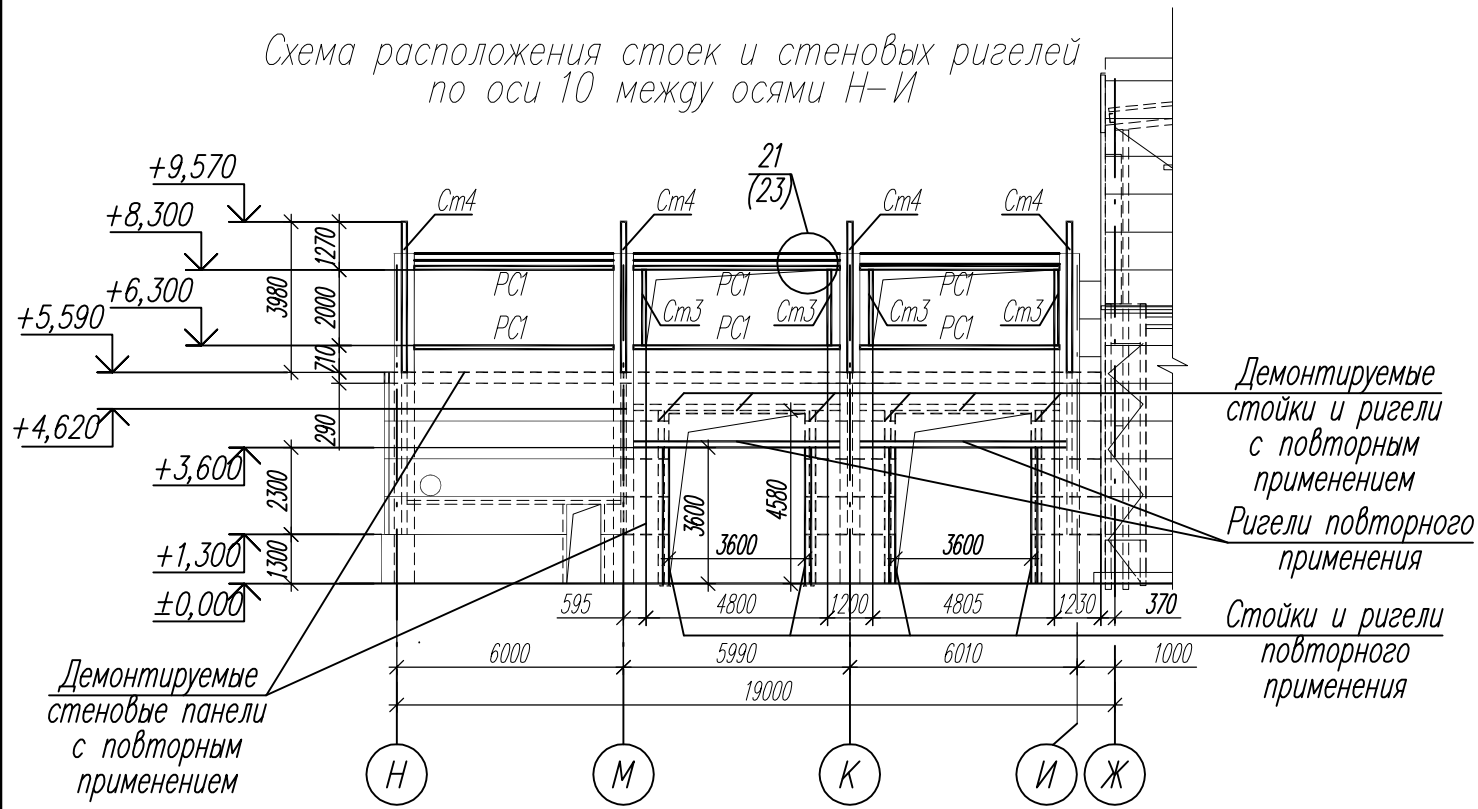


1. Общие указания см. л. 1.2.
2. Данный лист см. совместно с л. 3, 6, 7.

Инв.№ подл.	Подпись и дата	Взамен инв.№
-------------	----------------	--------------

94/17-01-КМ2					
Завод по производству каменных изделий в г. Долгопрудный					
Изм.	Кол.уч.	Лист	№ док.	Подпись	Дата
Разработал	Ерофеева	3		<i>Ерофеева</i>	02.19
Гл. констр.	Муравьева			<i>Муравьева</i>	02.19
ГИП	Ятманов			<i>Ятманов</i>	02.19
Н. контр.	Голубева			<i>Голубева</i>	02.19
				Производственный корпус (второй этап строительства)	
				Стадия	Лист
				P	18
				Узлы 16, 17 (административно-бытовой блок)	
				ООО "Генпроект" г. Иваново	

Схема расположения стоек и стеновых ригелей по оси 10 между осями Н-И



Ведомость элементов стенового ограждения (начало)

Марка элемента	Сечение			Усилие для прикрепления			Наименование или марка металла	Примечание
	эскиз	поз	состав	А, кН	Н, кН	М, кНм		
РС1.1	ПСБ 120x1000x6205			Система сэндвич-панелей Teplant (Concept), тип поверхности - ровная				4шт.
РС2.1	ПСБ 120x1000x600							3шт.
РС3.1	ПСБ 120x1000x1200							12шт.
РС4.1	ПСБ 120x1000x1230							2шт.
РС5.1	ПСБ 120x1000x6000							13шт.
РС6.1	ПСБ 120x1000x6640							3шт.
РС7.1	ПСБ 120x1000x6270							2шт.
РС8.1	ПСБ 120x1000x6450							2шт.
РС9.1	ПСБ 120x1000x2360							2шт.
РС10.1	ПСБ 120x1000x1100							2шт.
РС11.1	ПСБ 120x1000x1040							2шт.
РС12.1	ПСБ 120x1000x 860							2шт.
РС13.1	ПСБ 120x1000x1490							2шт.
РС14.1	ПСБ 120x1000x3480							2шт.
РС15.1	ПСБ 120x1000x 290							2шт.
РС16.1	ПСБ 120x1000x 180							2шт.

- Общие указания см. л. 1.2.
- Узел Ф17 принят по Системе сэндвич-панелей Teplant (Thermopanel).
- Крепление стеновых панелей к несущим конструкциям выполняется при помощи самонарезающих винтов. Количество фасонных элементов и расходных материалов уточняет фирма-изготовитель.
- Цветовое решение наружных стеновых панелей принять согласно паспорта отделки фасадов. В маркировке стеновых панелей последняя цифра соответствует цвету. 1 - RAL CLASSIC 9003.

- Вырезку отверстий и подрезку панелей со знаком \* производить по месту. Резка панелей при монтаже газопламенными резаками, а также их крепление металлическими деталями с применением электросварки не допускается. Подрезка панелей должна производиться с применением специализированного инструмента.
  - Ведомость элементов каркаса см. л.9.
  - Данный лист см. совместно с л. 2, 23, 24, 25 и чертежами марки АР.
  - Стойки и ригели ворот перенести согласно схеме, после предварительного демонтажа, закрепленных на них стеновых панелей, после чего стеновые панели снова прикрепить к стойкам и ригелям ворот. Стеновые панели на отм +5,590 демонтировать и установить на отм +9,300.
- Общая площадь демонтируемых наружных стеновых панелей толщиной 120мм с повторным применением - 33,0м<sup>2</sup>.  
Вес демонтируемых конструкций металлических стоек и ригелей - 285,0кг.

94/17-01-КМ2

Завод по производству каменных изделий в г. Долгопрудный

Изм.	Колуч.	Лист	Ндок	Подпись	Дата	Производственный корпус (второй этап строительства)	Стадия	Лист	Листов
Разработал	Котикова			<i>[Подпись]</i>	04.19		000 "Генпроект" г. Иваново	Р	19
Гл. констр.	Муравьева			<i>[Подпись]</i>	04.19				
ГИП	Ятманов			<i>[Подпись]</i>	04.19				
Н.контр.	Голубева			<i>[Подпись]</i>	04.19	Схема расположения стоек, стеновых ригелей и панелей по оси 10 между осями И-Н (административно-бытовой блок)			

Схема расположения стоек и стеновых ригелей по оси Н между осями 20-10

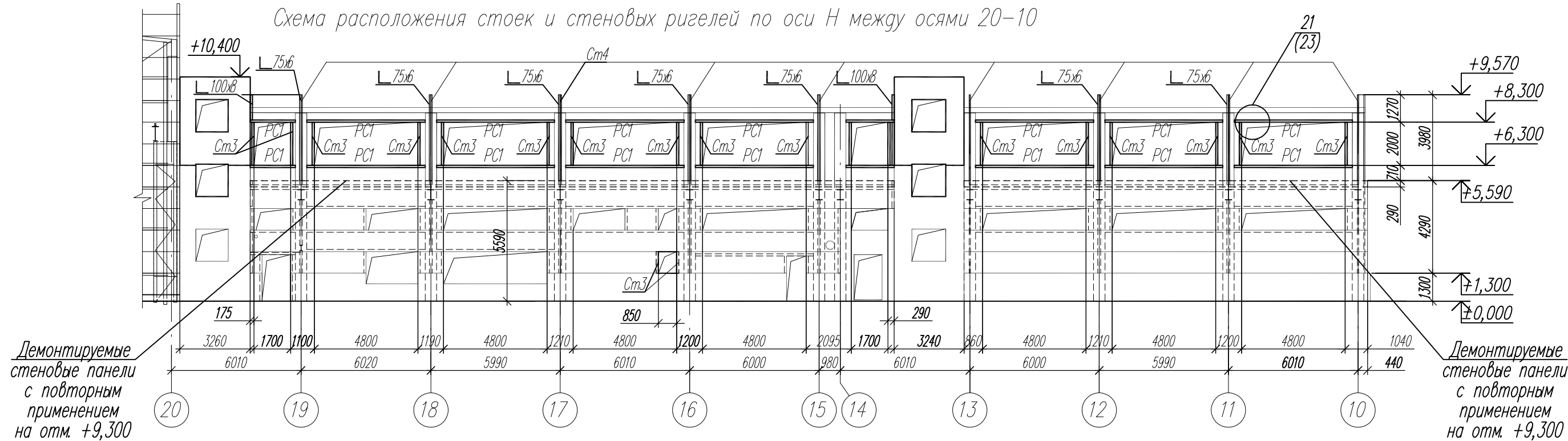
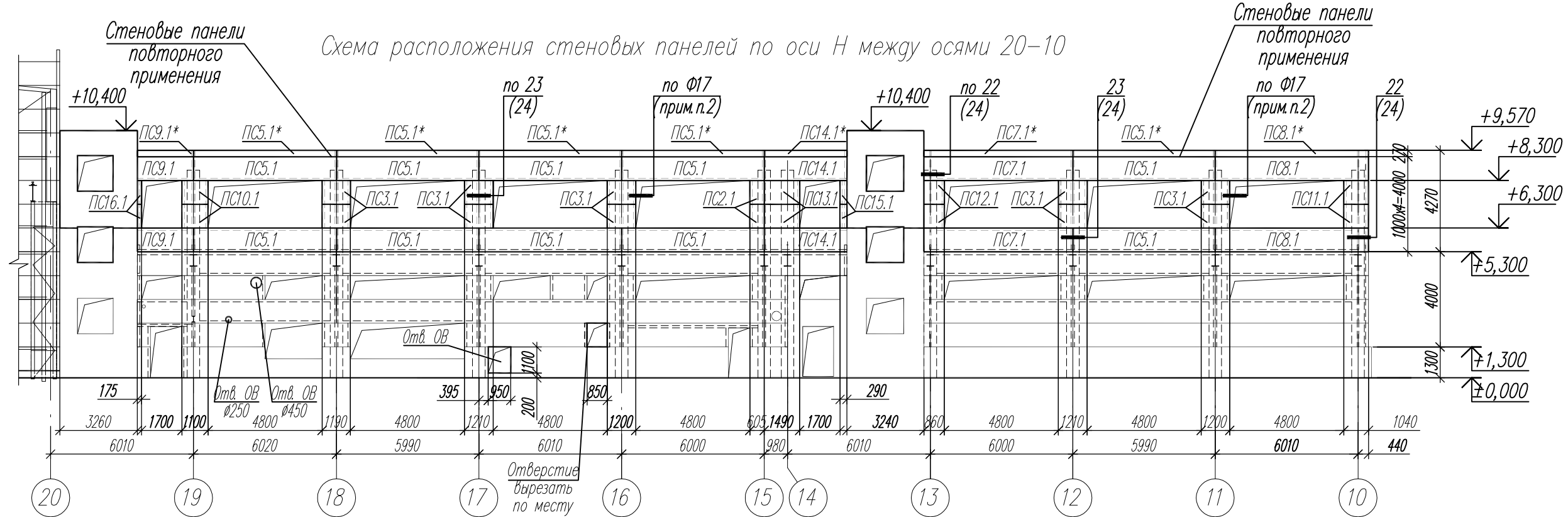


Схема расположения стеновых панелей по оси Н между осями 20-10



- Общие указания см. л. 1.2.
- Узел Ф17 принят по Системе сэндвич-панелей Terplant (Thermorpanel).
- Крепление стеновых панелей к несущим конструкциям выполняется при помощи самонарезающих винтов. Количество фасонных элементов и расходных материалов уточняет фирма-изготовитель.
- Цветовое решение наружных стеновых панелей принять согласно паспорта отделки фасадов. В маркировке стеновых панелей последняя цифра соответствует цвету:  
1 - RAL CLASSIC 9003;
- Вырезку отверстий и подрезку панелей со знаком \* производить по месту. Резка панелей при монтаже газопламенными резаками, а также их крепление металлическими деталями с применением электросварки не допускается. Подрезка панелей должна производиться с применением специализированного инструмента.
- Ведомость элементов см. л.9.
- Данный лист см. совместно с л. 2, 23, 24 и чертежами марки АР.

						94/17-01-КМ2				
						Завод по производству каменных изделий в г. Долгопрудный				
Изм.	Кол.уч.	Лист	Изд.	Подпись	Дата	Производственный корпус (второй этап строительства)	Стадия	Лист	Листов	
Разработал	Котикова			<i>[Signature]</i>	04.19		Р	20		
Гл.констр.	Муравьева			<i>[Signature]</i>	04.19					
ГИП	Ятманов			<i>[Signature]</i>	04.19					
						Схема расположения стоек, стеновых ригелей и панелей по оси Н между осями 20-10 (административно-бытовой блок)			ООО "Генпроект" г. Иваново	
Н.контр.	Голубева			<i>[Signature]</i>	04.19					

Изм. Инв. Подл. Подпись и дата Взамен инв.И

Схема расположения стоек и стенового ригеля по оси Л между осями 16-19

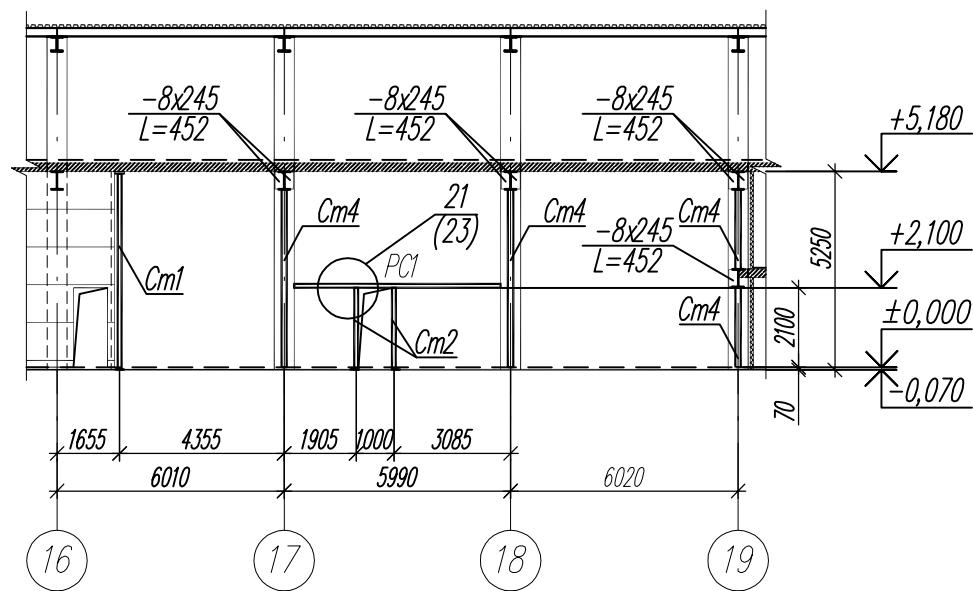
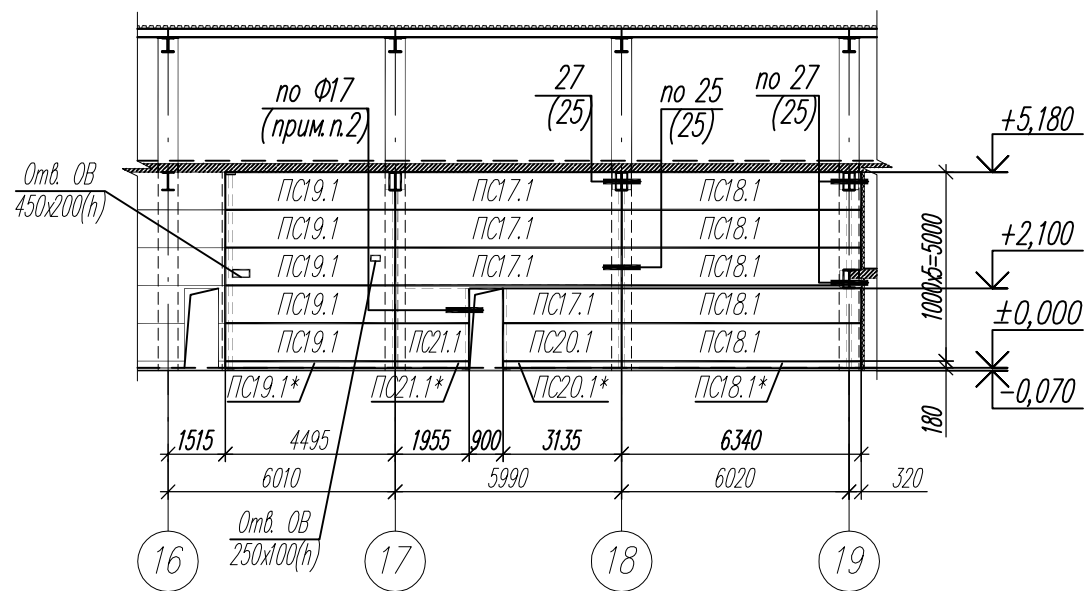


Схема расположения стеновых панелей по оси Л между осями 16-19



Ведомость элементов стенового ограждения (продолжение)

Марка элемента	Сечение			Усилие для прикрепления			Наименование или марка металла	Примечание
	эскиз	поз	состав	А, кН	Н, кН	М, кНм		
ПС17.1	ПСБ 80x1000x5990			Система сэндвич-панелей Terplant (Concept), тип поверхности - ровная				4 шт.
ПС18.1	ПСБ 80x1000x6340							5 шт.
ПС18.1*	ПСБ 80x1000x6340							1 шт.
ПС19.1	ПСБ 80x1000x4495							5 шт.
ПС19.1*	ПСБ 80x1000x4495							1 шт.
ПС20.1	ПСБ 80x1000x3135							1 шт.
ПС20.1*	ПСБ 80x1000x3135							1 шт.
ПС21.1	ПСБ 80x1000x1955							1 шт.
ПС21.1*	ПСБ 80x1000x1955							1 шт.
ПС22.1	ПСБ 80x1000x4760							9 шт.
ПС22.1*	ПСБ 80x1000x4760							1 шт.
ПС23.1	ПСБ 80x1000x4325							1 шт.
ПС23.1*	ПСБ 80x1000x4325							1 шт.

- Общие указания см. л. 1.2.
- Узел Ф17 принят по Системе сэндвич-панелей Terplant (Thermopanel). Крепление стеновых панелей к несущим конструкциям выполняется при помощи самонарезающих винтов. Количество фасонных элементов и расходных материалов уточняет фирма-изготовитель.
- Вырезку отверстий и подрезку панелей со знаком \* производить по месту. Резка панелей при монтаже газопламенными резаками, а также их крепление металлическими деталями с применением электросварки не допускается. Подрезка панелей должна производиться с применением специализированного инструмента.
- Ведомость элементов каркаса см. л.9.
- Данный лист см. совместно с л. 2, 23, 25 и чертежами марки АР.
- В маркировке стеновых панелей последняя цифра соответствует цвету:  
1 - RAL CLASSIC 9003.

						94/17-01-КМ2			
						Завод по производству каменных изделий в г. Долгопрудный			
Изм.	Кол.уч.	Лист	Издок	Подпись	Дата	Производственный корпус (второй этап строительства)	Стадия	Лист	Листов
Разработал	Котикова			<i>[Signature]</i>	04.19		Р	21	
Гл. констр.	Муравьева			<i>[Signature]</i>	04.19				
ГИП	Ятманов			<i>[Signature]</i>	04.19	Схема расположения стоек стеновых ригелей и панелей по оси Л между осями 16-19 (административно-бытовой блок)			
Н.контр.	Голубева			<i>[Signature]</i>	04.19	ООО "Генпроект" г. Иваново			

И.И.И.подл. Подпись и дата. Взамен инв.И.



Схема расположения стоек по оси 17 между осями Н-Л

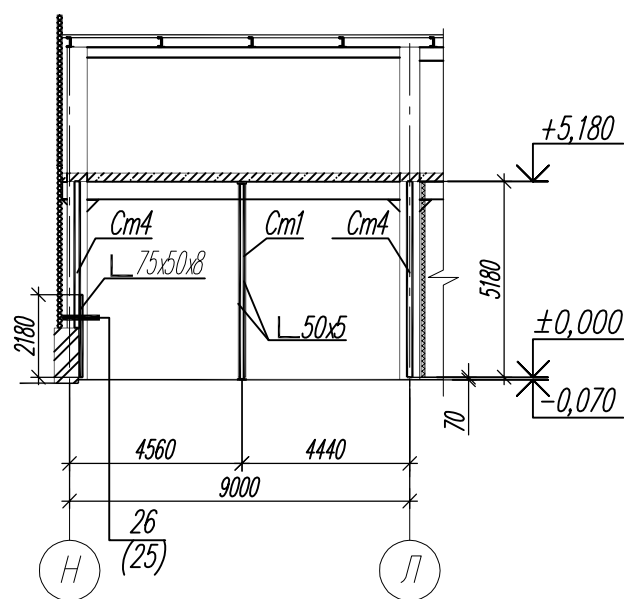


Схема расположения стоек и стенового ригеля между осями 16-17, Н-Л

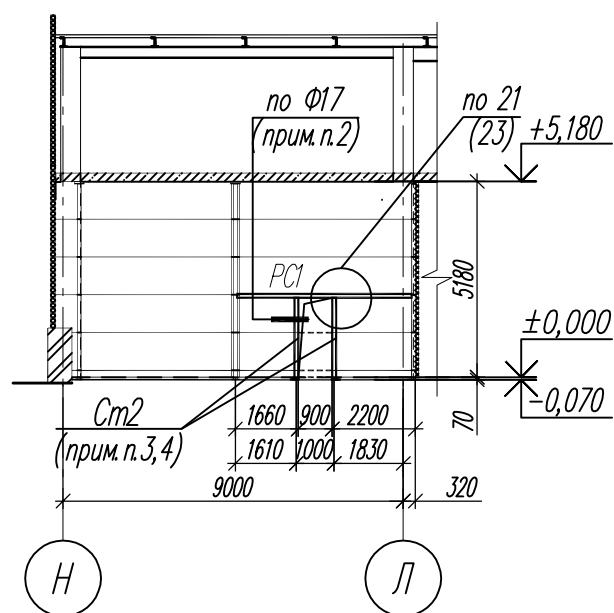
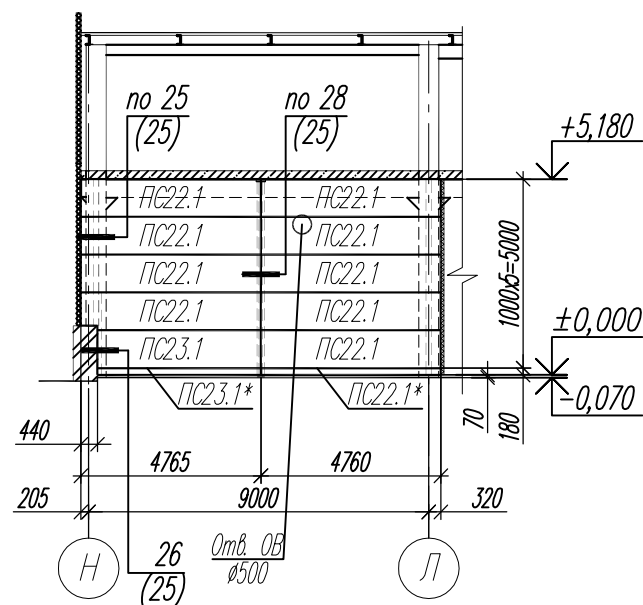


Схема расположения стеновых панелей по оси 17 между осями Н-Л



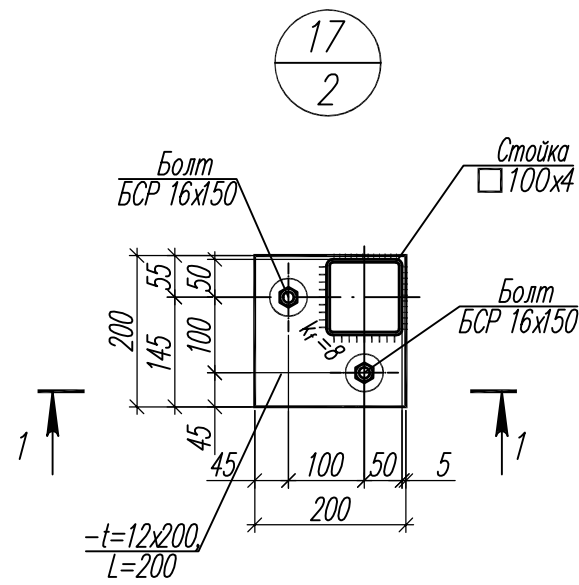
Ведомость элементов стенового ограждения (окончание)

Марка элемента	Сечение			Усилие для прикрепления			Наименование или марка металла	Примечание
	эскиз	поз	состав	А, кН	Н, кН	М, кНм		
НСм-1u	Лист 23		-t=0.5				Ст3кп	L <sub>общ</sub> =25,7п.м
НСм-1								L <sub>общ</sub> =37,6п.м
НУ-2а-120								L <sub>общ</sub> =3,7п.м
НУ-1-80								L <sub>общ</sub> =8,5п.м
НУ-2								L <sub>общ</sub> =73,0п.м
НЦу-1а								L <sub>общ</sub> =46,7п.м
НЦу-2								L <sub>общ</sub> =46,7п.м
НЦу-3								L <sub>общ</sub> =46,7п.м
НОу-1								L <sub>общ</sub> =98,3п.м
НОу-3								L <sub>общ</sub> =187,2п.м
ННн-1u	Лист 23		-t=0.5					L <sub>общ</sub> =3,7п.м

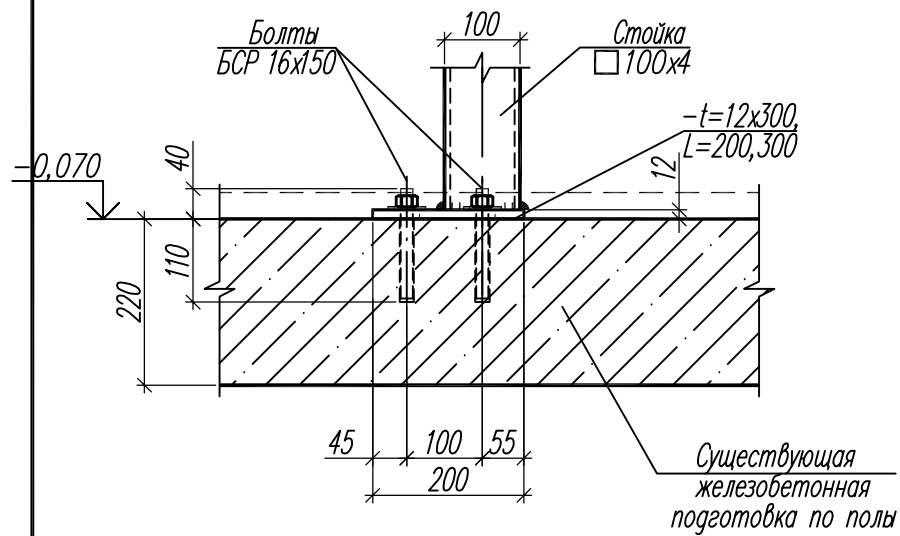
- Общие указания см. л. 1.2.
- Узел Ф17 принят по Системе сэндвич-панелей Teplant (Thermorpanel). Крепление стеновых панелей к несущим конструкциям выполняется при помощи самонарезающих винтов. Количество фасонных элементов и расходных материалов уточняет фирма-изготовитель.
- Вырезку отверстий и подрезку панелей со знаком \* производить по месту. Резка панелей при монтаже газопламенными резаками, а также их крепление металлическими деталями с применением электросварки не допускается. Подрезка панелей должна производиться с применением специализированного инструмента.
- После установки стоек и ригеля в стеновых панелях по месту вырезать дверной проем.
- Ведомость элементов каркаса см. л.9.
- Данный лист см. совместно с л. 2, 23, 25 и чертежами марки AP.
- В маркировке стеновых панелей последняя цифра соответствует цвету:  
1 - RAL CLASSIC 9003.

Инв.Иподл. Подпись и дата. Взамен инв.И

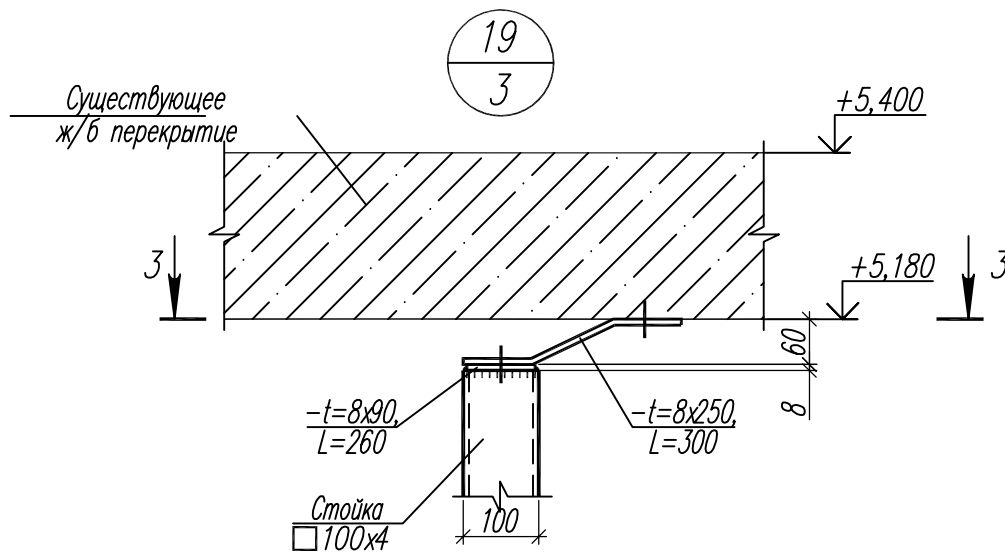
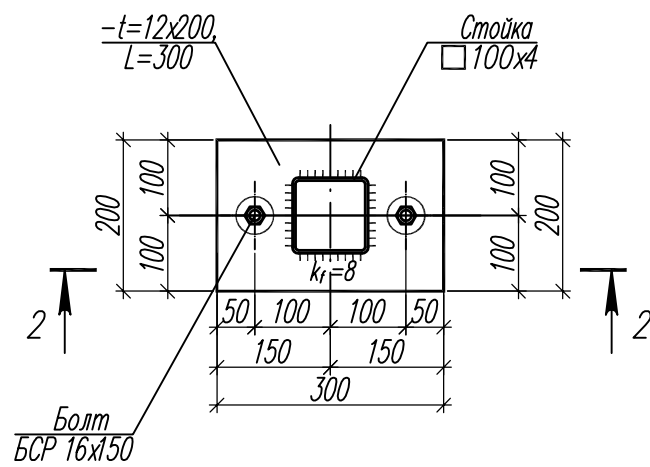
						94/17-01-КМ2			
						Завод по производству каменных изделий в г. Долгопрудный			
Изм.	Кол.уч.	Лист	Издок	Подпись	Дата	Производственный корпус (второй этап строительства)	Стадия	Лист	Листов
Разработал	Котикова			<i>[Signature]</i>	04.19		Р	22	
Гл.констр.	Муравьева			<i>[Signature]</i>	04.19				
ГИП	Ятманов			<i>[Signature]</i>	04.19	Схема расположения стоек, стеновых ригелей и панелей по оси 17 между осями Н-Л и между осями 16-17 и Н-Л (административно-бытовой блок)			
Н.контр.	Голубева			<i>[Signature]</i>	04.19	ООО "Генпроект" г. Иваново			



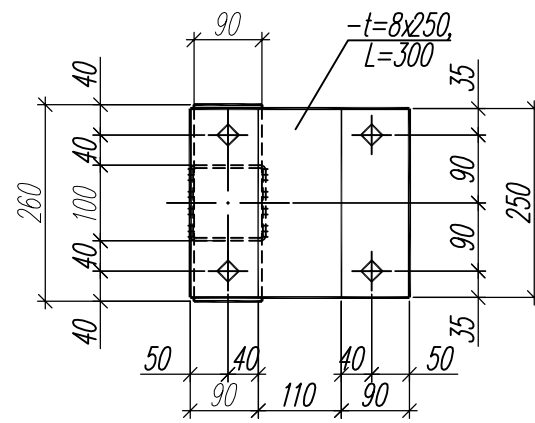
1 - 1



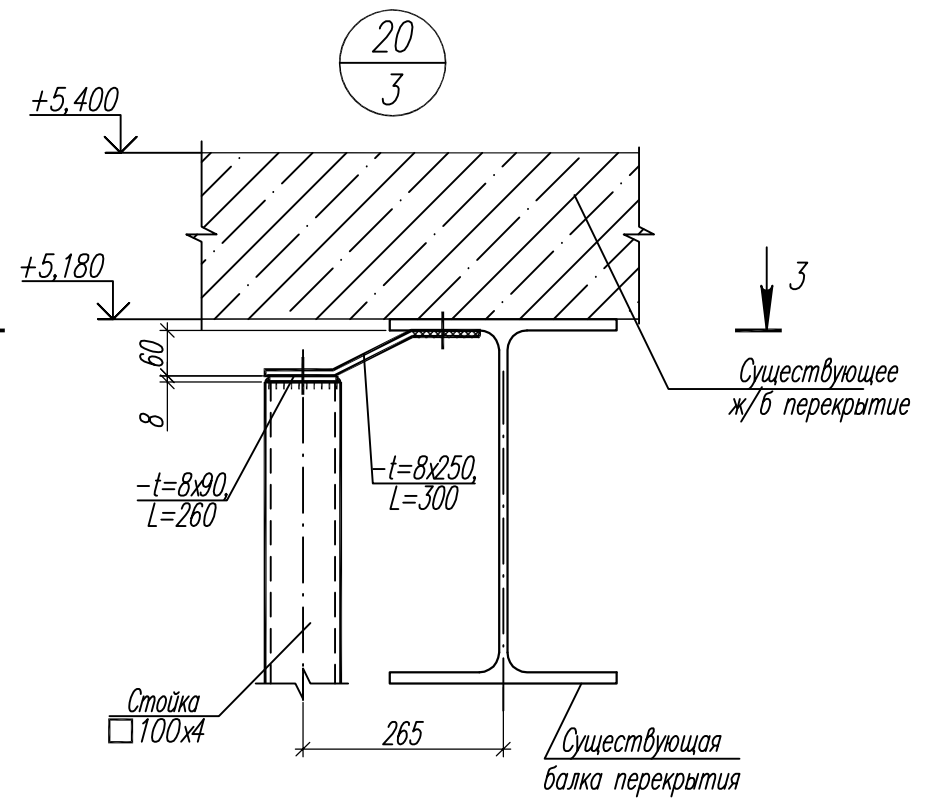
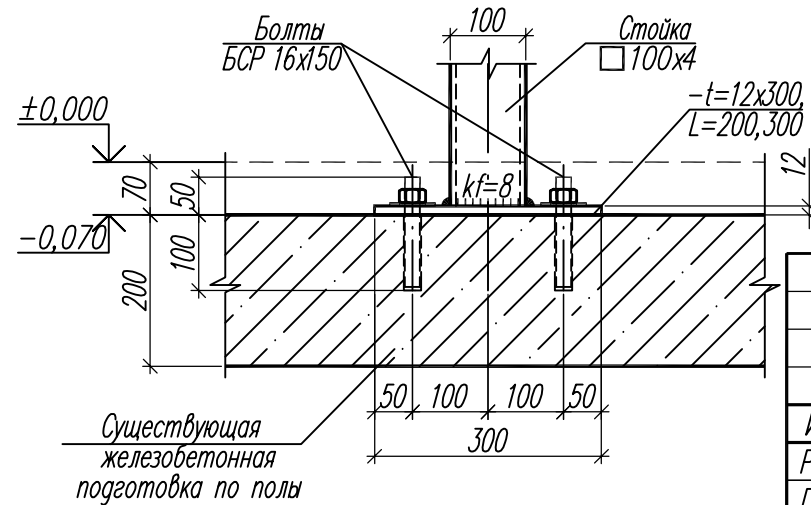
18  
2



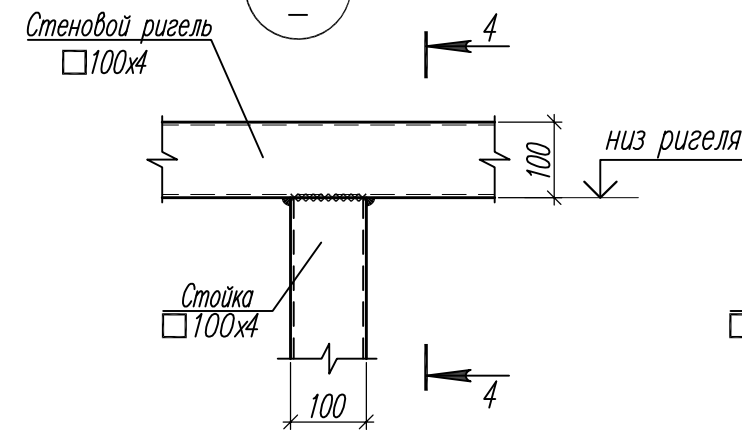
3 - 3



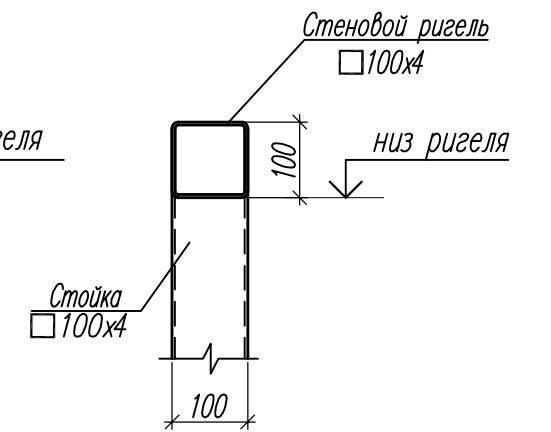
2 - 2



21  
-



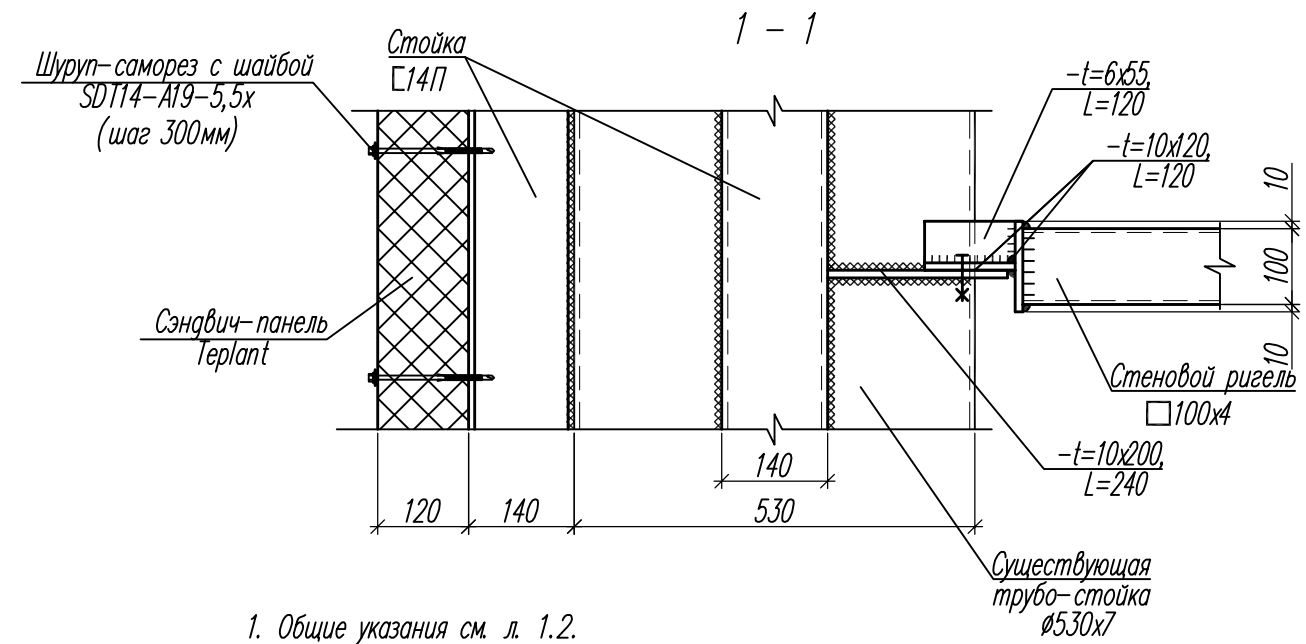
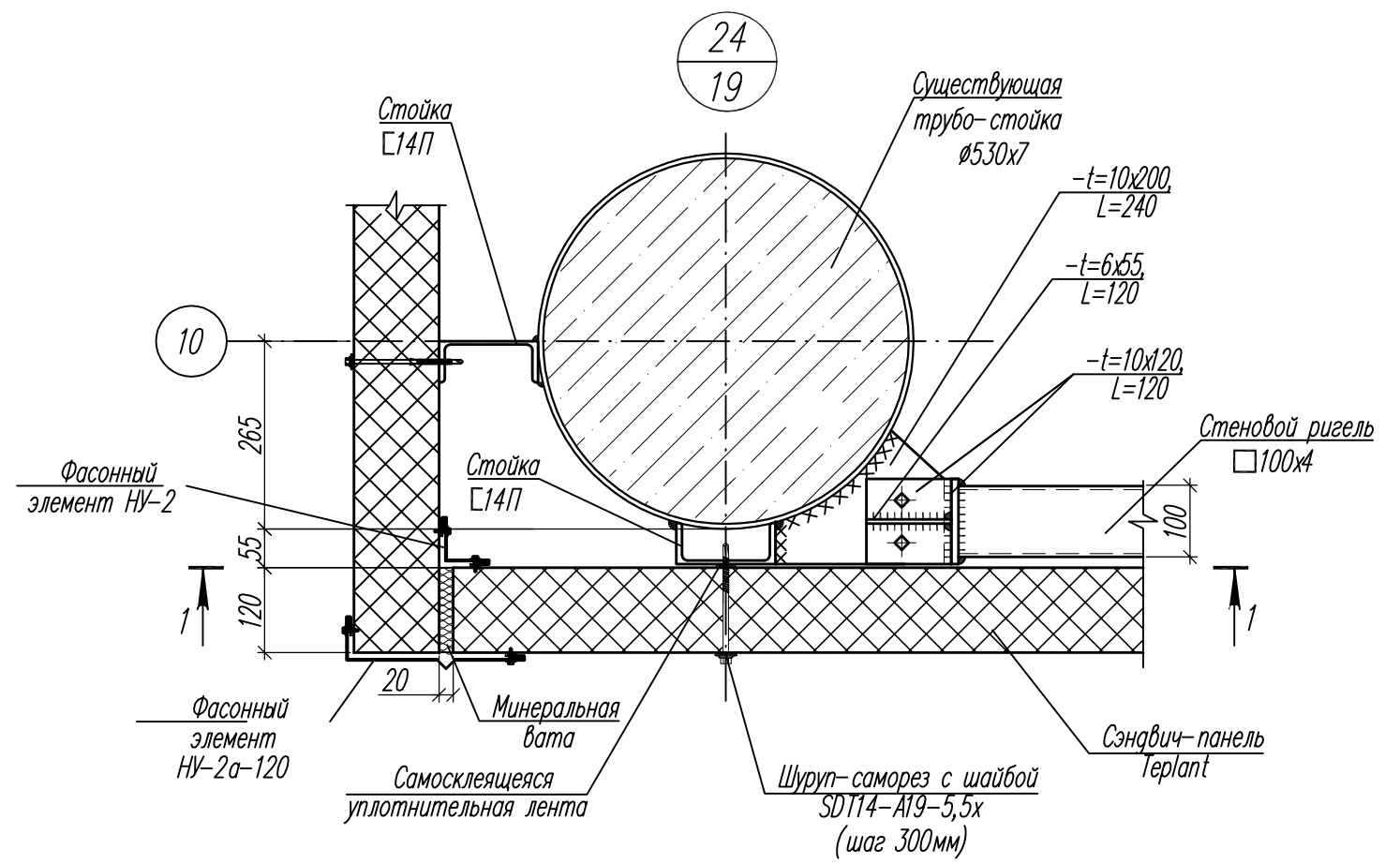
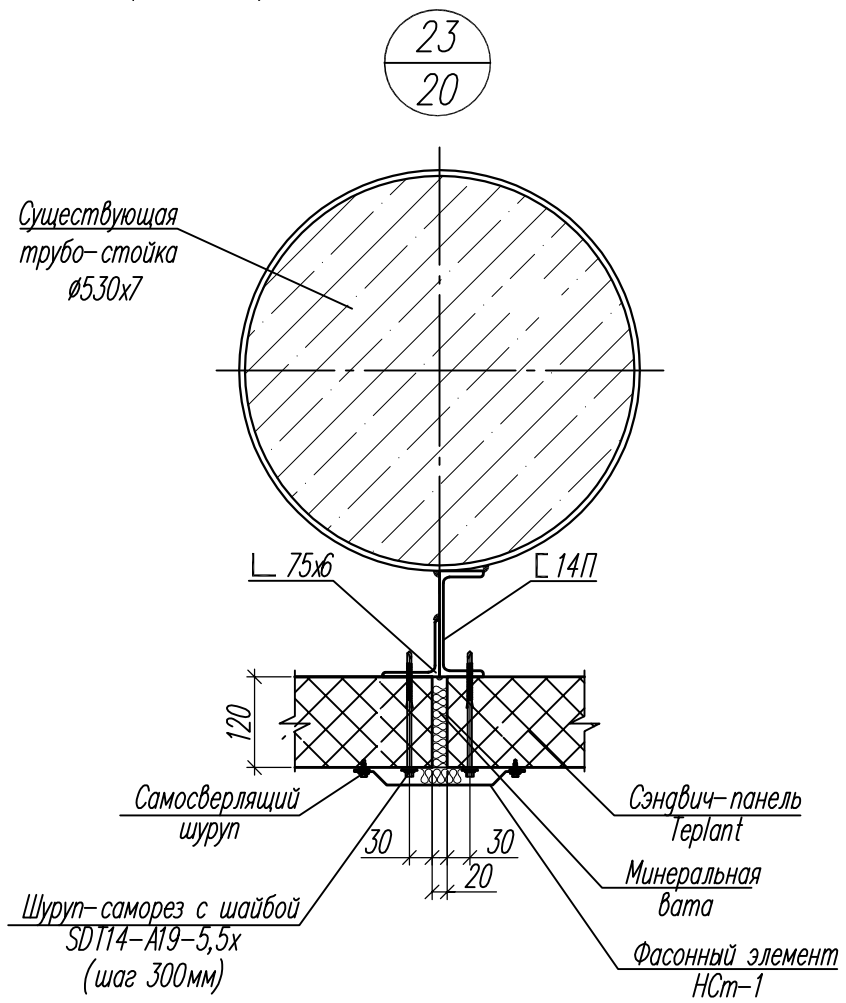
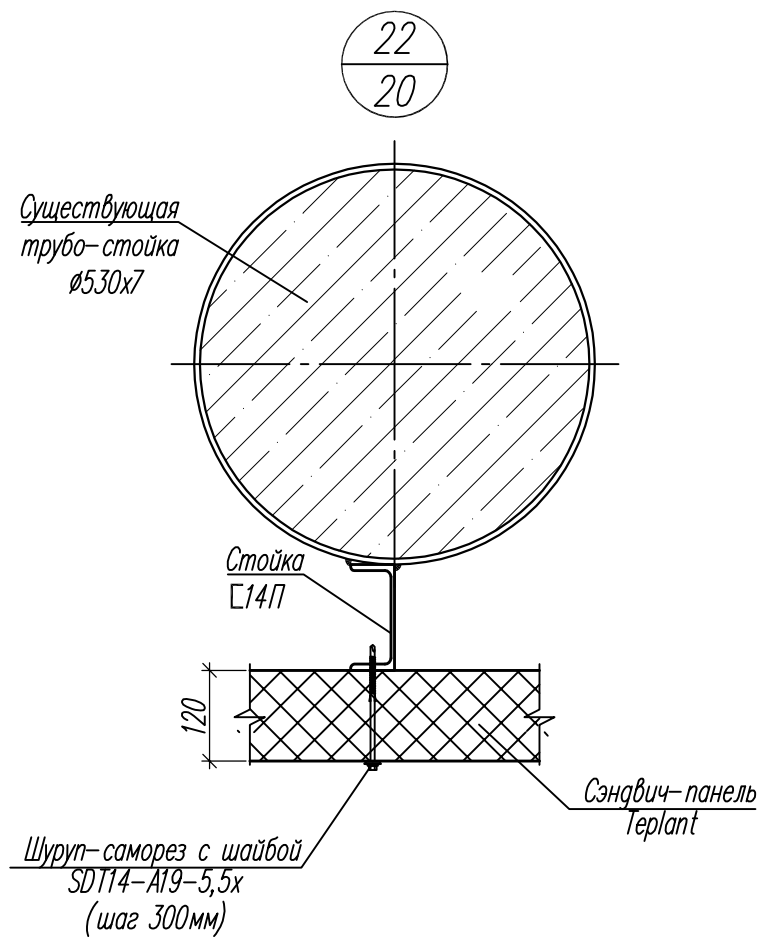
4 - 4



1. Общие указания см. л. 1.2.
2. Данный лист см. совместно с л. 2, 19-22.
3. Болты БСР 16x150 - 12шт.

Инв.№подл. Подпись и дата Взамен инв.№

						94/17-01-КМ2			
						Завод по производству каменных изделий в г. Долгопрудный			
Изм.	Кол.уч.	Лист	№док.	Подпись	Дата	Производственный корпус (второй этап строительства)	Стадия	Лист	Листов
Разработал	Котикова	04.19					Р	23	
Гл. констр.	Муравьева	04.19							
ГИП	Ятманов	04.19							
						Узлы 17-21 (административно-бытовой блок)			
Н.контр.	Голубева	04.19				ООО "Генпроект" г. Иваново			



1. Общие указания см. л. 1.2.
2. Данный лист см. совместно с л. 18, 19.

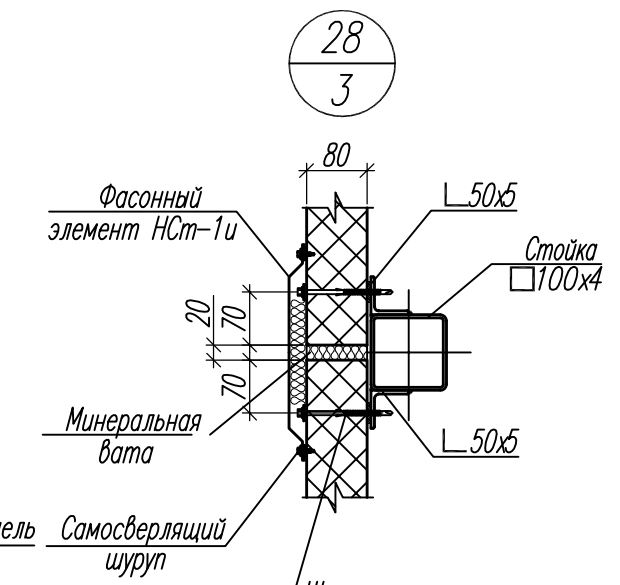
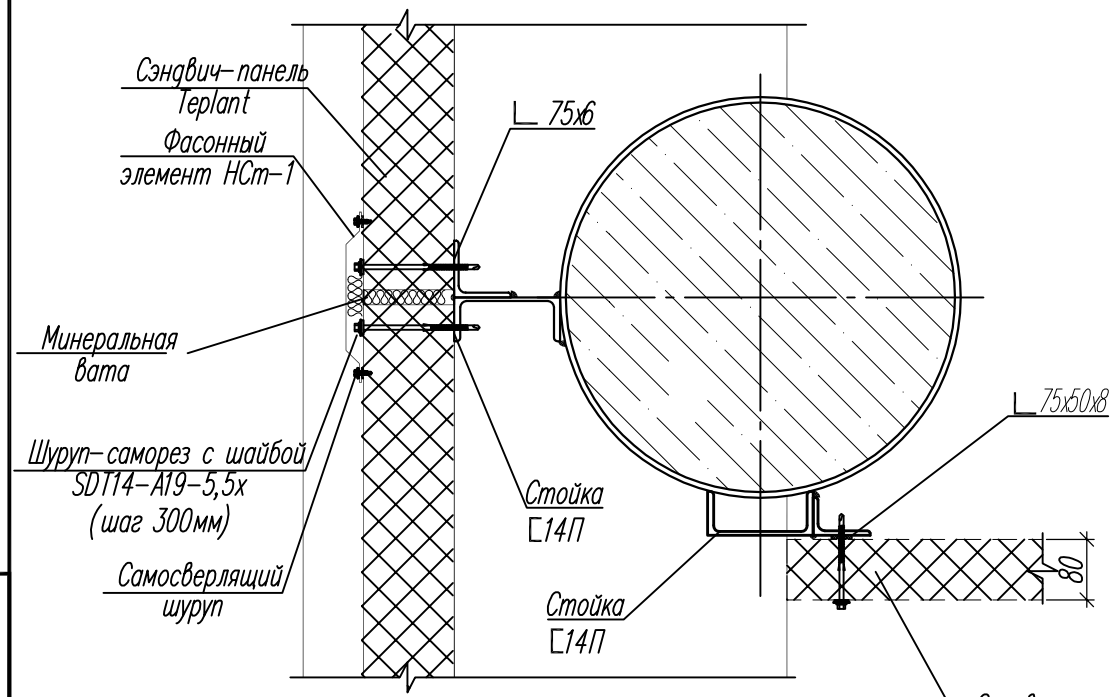
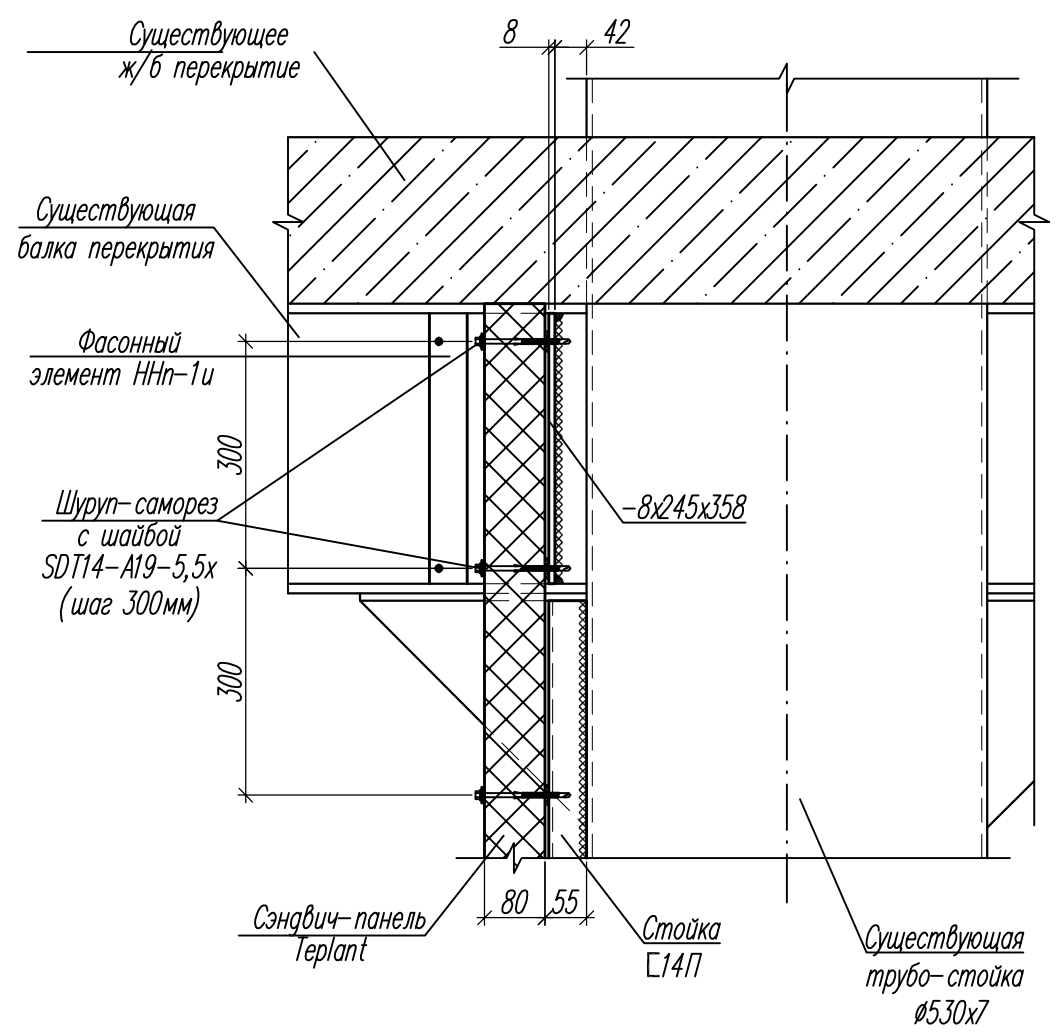
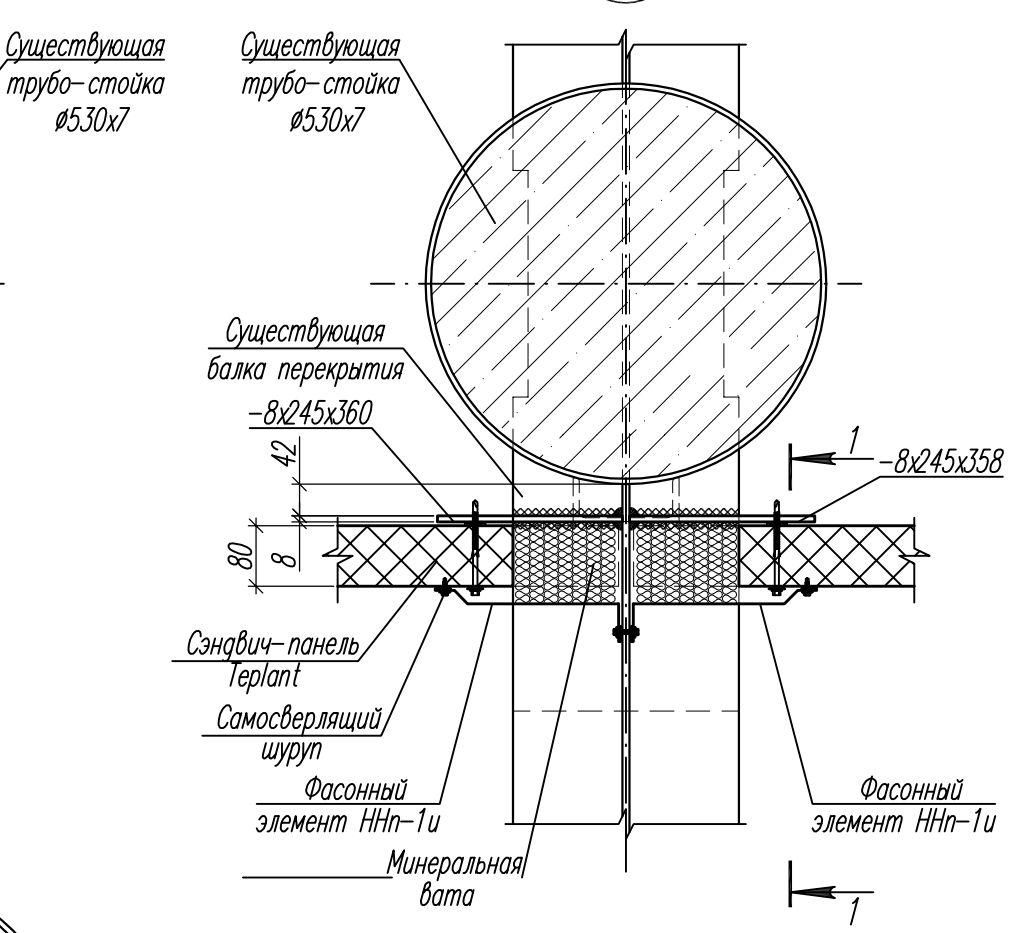
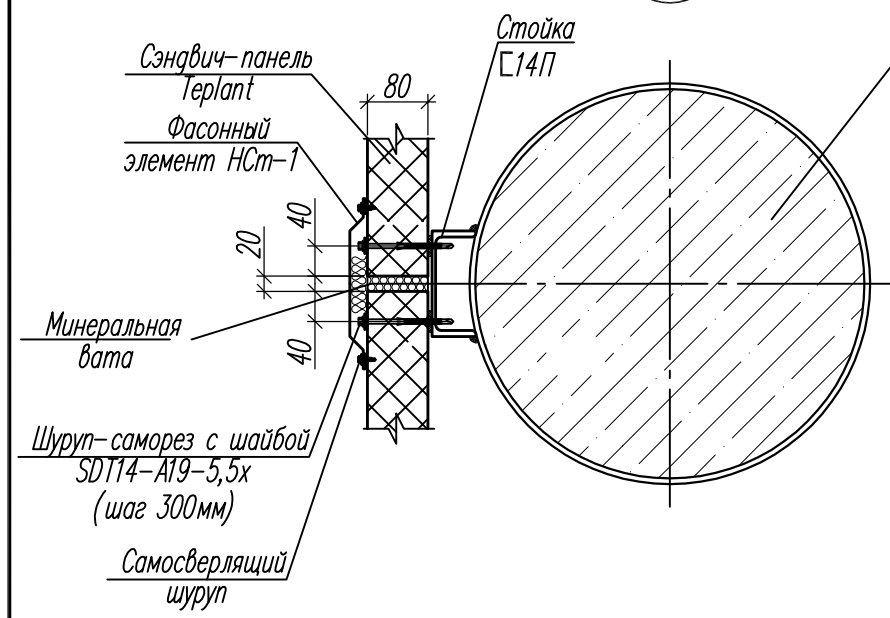
						94/17-01-КМ2			
						Завод по производству каменных изделий в г. Долгопрудный			
Изм.	Кол.уч.	Лист	Инд.	Подпись	Дата	Производственный корпус (второй этап строительства)	Стадия	Лист	Листов
Разработал	Котикова	04.19		<i>[Signature]</i>	04.19		Р	24	
Гл. констр.	Муравьева	04.19		<i>[Signature]</i>	04.19				
ГИП	Ятманов	04.19		<i>[Signature]</i>	04.19				
						Узлы 21-23 (административно-бытовой блок)			
Н.контр.	Голубева	04.19		<i>[Signature]</i>	04.19	ООО "Генпроект" г. Иваново			

25  
—

27  
21

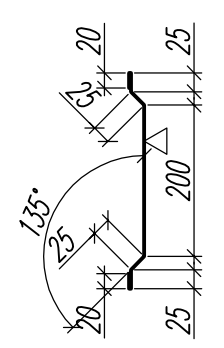
26  
22

28  
3

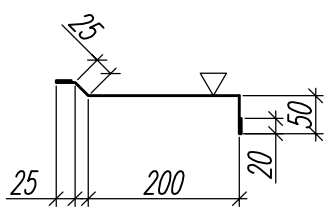


1. Общие указания см. л. 1.2.
2. Данный лист см. совместно с л. 3, 19-22.

Фасонный элемент НСт-1u



Фасонный элемент ННп-1u

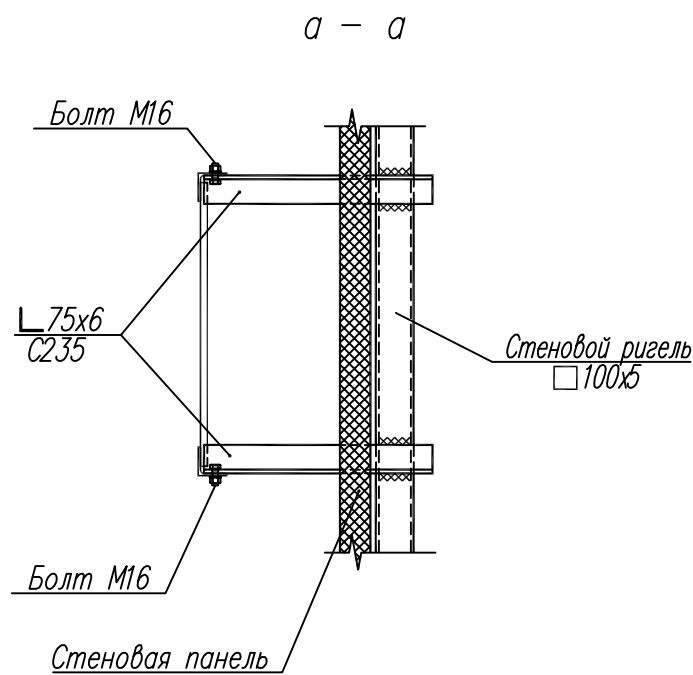
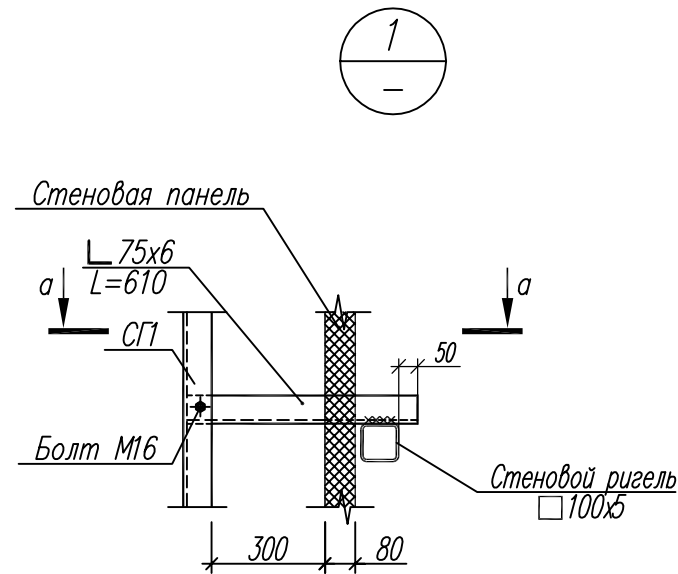
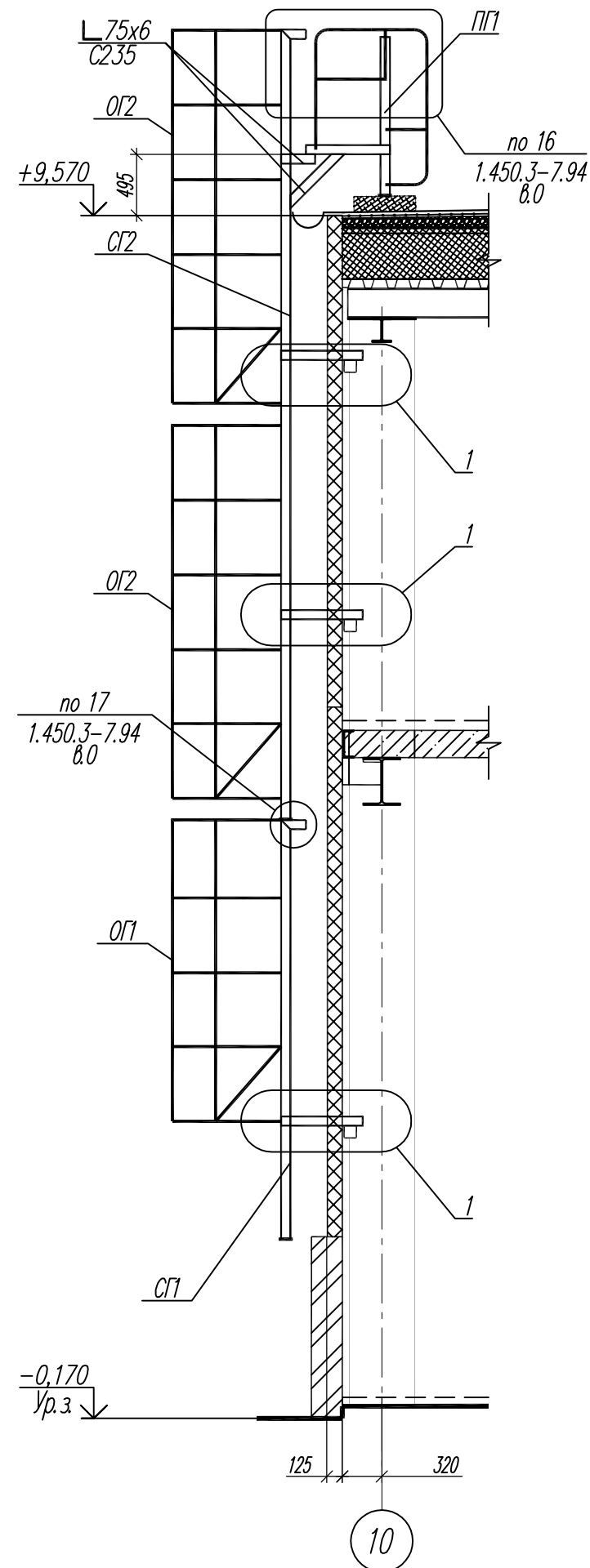


△ - окрашиваемая поверхность

Инв.№подл.
Подпись и дата
Взамен инв.№

94/17-01-КМ2					
Завод по производству каменных изделий в г. Долгопрудный					
Изм.	Кол.уч.	Лист	Издок	Подпись	Дата
Разработал	Котикова	04.19		<i>[Signature]</i>	04.19
Гл.констр.	Муравьева	04.19		<i>[Signature]</i>	04.19
ГИП	Ятманов	04.19		<i>[Signature]</i>	04.19
Производственный корпус (второй этап строительства)					
Стадия					
Р					
Лист					
25					
Листов					
Узлы 25-28 (административно-бытовой блок)					
ООО "Генпроект" г. Иваново					
Н.контр.	Голубева	04.19		<i>[Signature]</i>	04.19

Пожарная металлическая лестница ПМП1



Ведомость элементов пожарной металлической лестницы ПМП1

Марка элемента	Сечение			Усилие для прикрепления			Наименование или марка металла	Примечание
	эскиз	поз	состав	А, кН	Н, кН	М, кНм		
СГ1 (1шт.)	сложный		СГ-34				С235	1.450.3-7.94 вып.2
СГ2 (1шт.)	сложный		СГ-64				С235	1.450.3-7.94 вып.2
ПГ1 (1шт.)	сложный		ПГ-7				С235	1.450.3-7.94 вып.2
ОГ1 (1шт.)	сложный		ОСГ-24				С235	1.450.3-7.94 вып.2
ОГ2 (2шт.)	сложный		ОСГ-30				С235	1.450.3-7.94 вып.2
	L		L 75x6	64	-	2	С235	

1. Общие указания см. лист 1.
2. Место расположения пожарной лестницы см. часть АР.
4. Элементы лестницы выполнить аналогично приведенным в серии 1.450.3-7.94, но шириной 800мм.

Инв.№ подл. Подпись и дата. Взамен инв.№

						94/17-01-КМ2				
						Завод по производству каменных изделий в г. Долгопрудный				
Изм.	Кол.уч.	Лист	Издок	Подпись	Дата	Производственный корпус (второй этап строительства)	Стадия	Лист	Листов	
							Р	25		
Разработал				Котикова	04.19		Пожарная металлическая лестница ПМП1	ООО "Генпроект" г. Иваново		
Гл. констр.				Муравьева	04.19					
ГИП				Ятманов	04.19					
Н.контр.				Голубева	04.19					

Спецификация металлопроката (начало)

Наименование профиля ГОСТ, ТУ	Наименование или марка металла ГОСТ, ТУ	Номер или размеры профиля, мм	№ п/п	Масса металла по элементам конструкций, т					Общая масса, т
				Колонны	Балки и прогоны перекрытий	Балки подвесных путей	Стеновые ригели и стойки	Прочее	
1	2	3	4	5	6	7	8	9	10
Двутавры стальные горячекатаные с параллельными гранями полок ГОСТ Р 57838-2017	С255 ГОСТ 27772-2015	I 40Ш1	1		4,27				4,27
			2						
	Итого:		3		4,27			4,27	
	С245 ГОСТ 27772-2015	I 30Ш1	4		3,67				3,67
			7		1,66			1,66	
8				0,16			0,16		
Итого:		9		5,49			5,49		
Всего профиля:			10		9,76			9,76	
Балки двутавровые и швеллеры стальные специальные ГОСТ 19425-74	С255 ГОСТ 27772-2015	I 36М	11			8,56			8,56
			12						
			13						
			14						
	Итого:		15			8,56		8,56	
Всего профиля:			16			8,56		8,56	
Швеллеры стальные горячекатаные ГОСТ 8240-97	С245 ГОСТ 27772-2015	C 24П	17		17,0				17,0
			18						
	Итого:		19		17,0			17,0	
	С235 ГОСТ 27772-2015	C 14П	20				1,1		1,1
			21						
Итого:		22				1,1		1,1	
Всего профиля:			23		17,0		1,1	18,1	
Уголки стальные горячекатаные равнополочные ГОСТ 8509-93	С235 ГОСТ 27772-2015	L 100x8	24		0,11	0,02			0,13
			27			0,04	0,25	0,22	0,51
			28				0,15		0,15
	Итого:		29		0,11	0,06	0,4	0,22	0,79
Всего профиля:			30		0,11	0,06	0,4	0,22	0,79
Уголки стальные горячекатаные неравнополочные ГОСТ 8510-86	С235 ГОСТ 27772-2015	L 140x90x10	31		0,53				0,53
			32		0,01				0,01
			33				0,02		0,02
	Итого:		34		0,54		0,02		0,56
Всего профиля:			35		0,54		0,02	0,56	
Профили стальные гнутые замкнутые сварные квадратные и прямоугольные для строительных конструкций ГОСТ 30245-2012	С235 ГОСТ 27772-2015	□ 100x4	36				2,5		2,5
			37						
			38						
			39						
	Итого:		41				2,5		2,5
Всего профиля:			42				2,5	2,5	

Спецификация металлопроката (окончание)

Наименование профиля ГОСТ, ТУ	Наименование или марка металла ГОСТ, ТУ	Номер или размеры профиля, мм	№ п/п	Масса металла по элементам конструкций, т					Общая масса, т
				Колонны	Балки и прогоны перекрытий	Балки подвесных путей	Стеновые ригели и стойки	Прочее	
1	2	3	4	5	6	7	8	9	10
Прокат листовой горячекатаный ГОСТ 19903-2015	С255 ГОСТ 27772-2015	-t=25	43			2,17			2,17
			44						
	Итого:		45			2,17		2,17	
	С235 ГОСТ 27772-2015	-t=12	46		0,23		0,13		0,36
			47	0,92	0,06		0,3	1,28	
			48		0,12	0,28	0,15	0,55	
			49				0,02	0,01	0,03
50							0,1	0,1	
Итого:		51	0,92	0,41	0,28	0,6	0,11	2,32	
Всего профиля:			52	0,92	0,41	2,45	0,6	0,11	4,49
Профили стальные листовые гнутые с трапециевидными гофрами для строительства ГОСТ 21045-2016	Ст3кп ГОСТ 380-2005	Н75-750-0,8	53					11,1	11,1
			54						
			55						
			56						
	Итого:		57					11,1	11,1
Всего профиля:			58					11,1	11,1
Всего масса металла:			59	0,92	27,82	11,07	4,62	11,43	55,86
В том числе по маркам или наименованиям:			60						
С255			61		4,27	10,73			15,0
С245			62		22,49				22,49
С235			63	0,92	1,06	0,34	4,62	0,33	7,27
Ст3кп								11,1	11,1

1. Общие указания см. л.1.
2. Данный лист см. совместно с л.9.

						94/17-01-КМ2				
						Завод по производству каменных изделий в г. Долгопрудный				
Изм.	Кол.уч.	Лист	Изд.	Подпись	Дата	Производственный корпус (второй этап строительства)		Стадия	Лист	Листов
Разработал	Котикова			<i>[Подпись]</i>	04.19			Р	27	
Гл. констр.	Муравьева			<i>[Подпись]</i>	04.19					
ГИП	Ятманов			<i>[Подпись]</i>	04.19	Спецификация металлопроката (административно-бытовой блок)		ООО "Генпроект" г. Иваново		
Н.контр.	Голубева			<i>[Подпись]</i>	04.19					