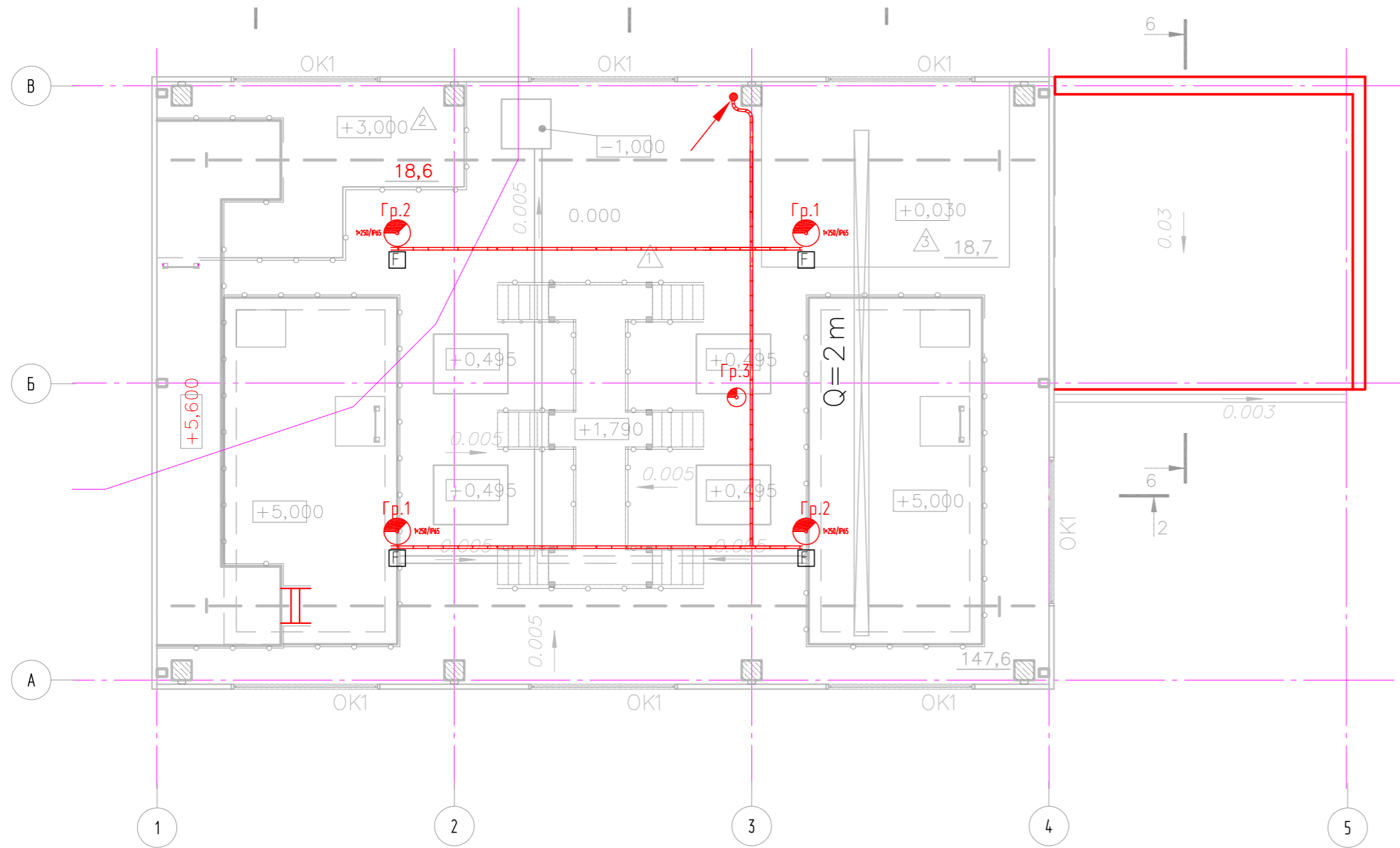


План на отметке +5.600



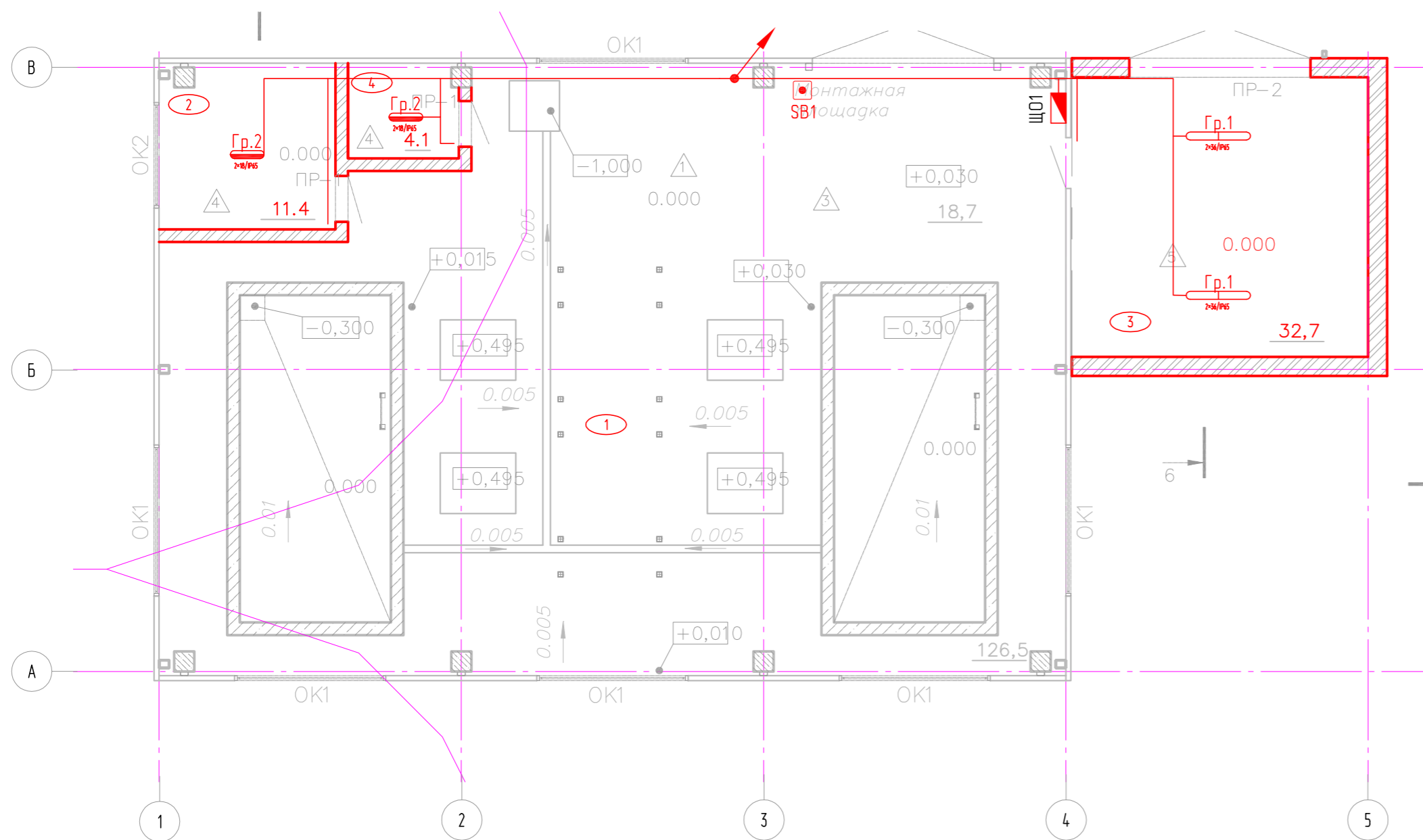
Экспликация помещений

Номер по плану	Наименование	Площадь, м²	Категория производства по взрывной, взрывопожарной и пожарной опасности
1	Машинный зал	126,5	Д
2	Венткамера	11,4	Д
3	КТП	32,7	Г
4	Комната обогрева	4,1	

Условные обозначения:

- СВЕТИЛЬНИК ЭВАКУАЦИОННЫЙ (НЕ ОТКЛЮЧАЮТСЯ)
- СВЕТИЛЬНИК НАКЛАДНОЙ, 2*36 Вт, IP65
- СВЕТИЛЬНИК НАКЛАДНОЙ, 2*18 Вт, IP65 С АККУМУЛЯТОРНЫМ БЛОКОМ
- СВЕТИЛЬНИК ДЛЯ ВЫСОКИХ ПРОЛЕТОВ, 1*250 Вт, IP65
- СВЕТИЛЬНИК НАКЛАДНОЙ, 2*36 Вт, IP65, С АККУМУЛЯТОРНЫМ БЛОКОМ
- СВЕТИЛЬНИК ДЛЯ СВЕТОМАСКИРОВКИ, 1*200 Вт, IP54 (НСП17-200-324) УГОЛ РАСКРЫТИЯ 30°
- КОРОБКА РАЗВЕТВИТЕЛЬНАЯ
- РОЗЕТОЧНЫЙ БЛОК
- КАБЕЛЬНЫЙ ЛОТОК 50/50
- КНОПОЧНЫЙ ВЫКЛЮЧАТЕЛЬ
- ВЫКЛЮЧАТЕЛЬ 1-КЛАВИШНЫЙ, НАКЛАДНОЙ
- ВЫКЛЮЧАТЕЛЬ 2-КЛАВИШНЫЙ, НАКЛАДНОЙ
- Гр.1** СВЕТИЛЬНИКИ РАБОЧЕГО ОСВЕЩЕНИЯ
- Гр.2** СВЕТИЛЬНИКИ РАБОЧЕГО ОСВЕЩЕНИЯ, ОТКЛЮЧАЮЩИЕСЯ В РЕЖИМЕ ЧАСТИЧНОГО ЗАТЕМНЕНИЯ
- Гр.3** СВЕТИЛЬНИКИ СВЕТОМАСКИРОВКИ, ВКЛЮЧАЮЩИЕСЯ В РЕЖИМЕ ПОЛНОГО ЗАТЕМНЕНИЯ

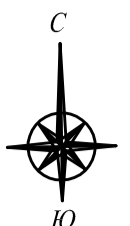
План на отметке 0.000



Документ разработан ЗАО "Инновационные технологии" Информация, содержащаяся в документе, может быть раскрыта или передана третьим лицам только по согласованию между разработчиком и заказчиком

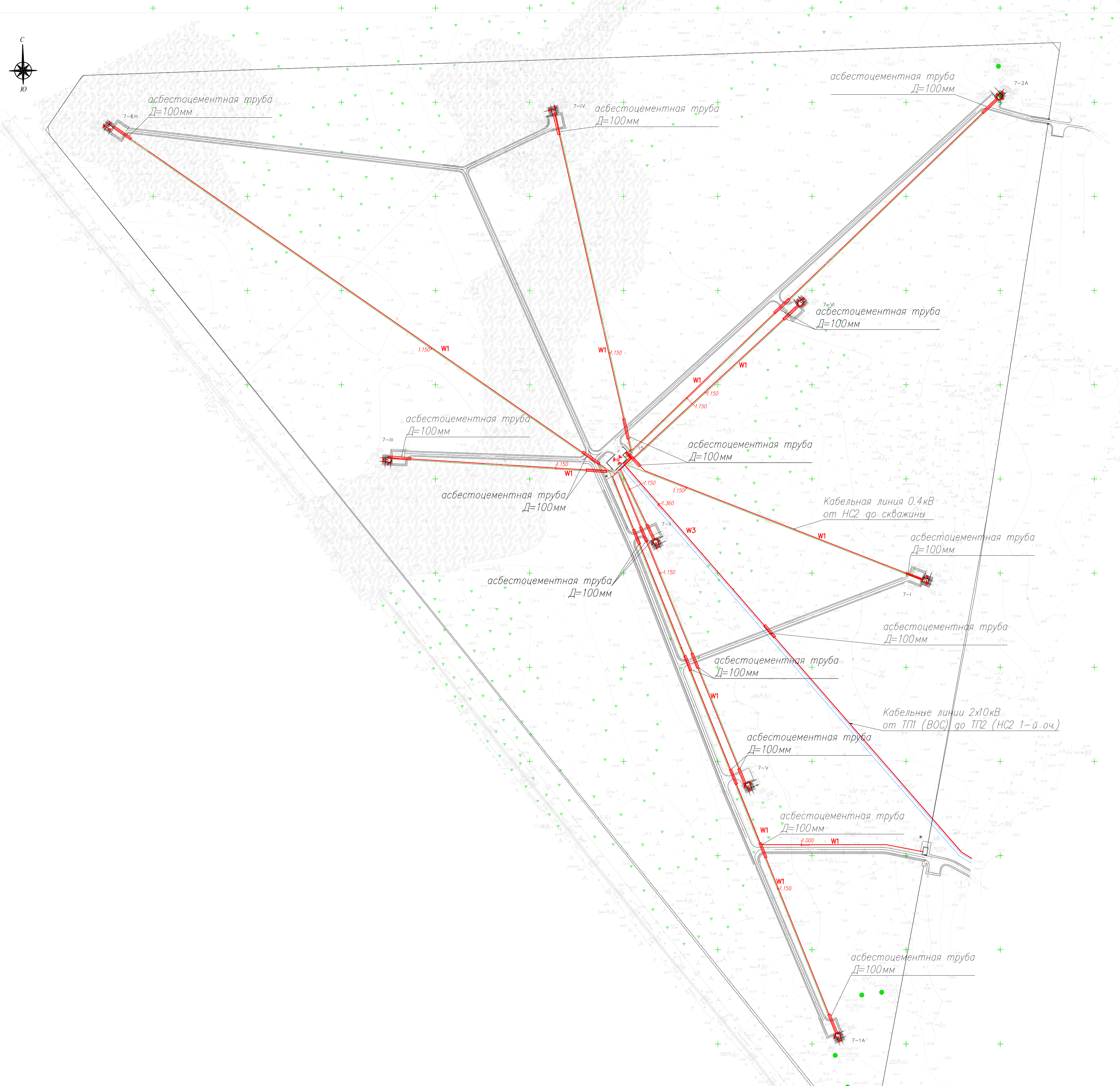
Согласовано:

Инд. № орг. Подпись и дата Зам. инв. №



Экспликация зданий и сооружений

Номер по генплану	Наименование	Примечание
Проектируемые здания и сооружения		
7/1А2А 6Н,1,III, IV,V,V/	Воздузборы подземных вод совмещенные с насосными станциями I подъема	
15	Насосная станция II подъема	
89	Проходная	
94	Ограждение площадки	
120/1-2/	Биотуалет	



Условные обозначения:

- Проектор асимметричного светораспределения под лампу ДНаТ 250Вт, IP66
- Кабельные линии 0.4 кВ, прокладываемые в грунте.
- Кабельные линии 2х10 кВ, прокладываемые в грунте.
- водоводы от скважин до насосной станции второго подъема

Примечания:

1. Монтаж должен вестись согласно действующих российских и европейских норм и правил
2. Сети выполнять проводами и кабелями с медными жилами в изоляции ПВХ/ПВХ
3. У каждого входа в здание будет установлен светильник, который будет отображен в чертежах стадии "Рабочая документация".
4. Проекторы устанавливаются на кровлях строений и обеспечивают круговое освещение.
5. Управление наружным освещением централизованное – дистанционное из диспетчерской и ручное из щитовой НС2.
6. В режиме частичного и полного затенения все наружное освещение отключается диспетчером с возможностью включения только вручную из щитовой НС2.

Документ разработан ЗАО "Иностранные технологии"
 Информация, содержащаяся в документе, может быть
 раскрыта или передана третьим лицам только
 по согласию между разработчиком и заказчиком

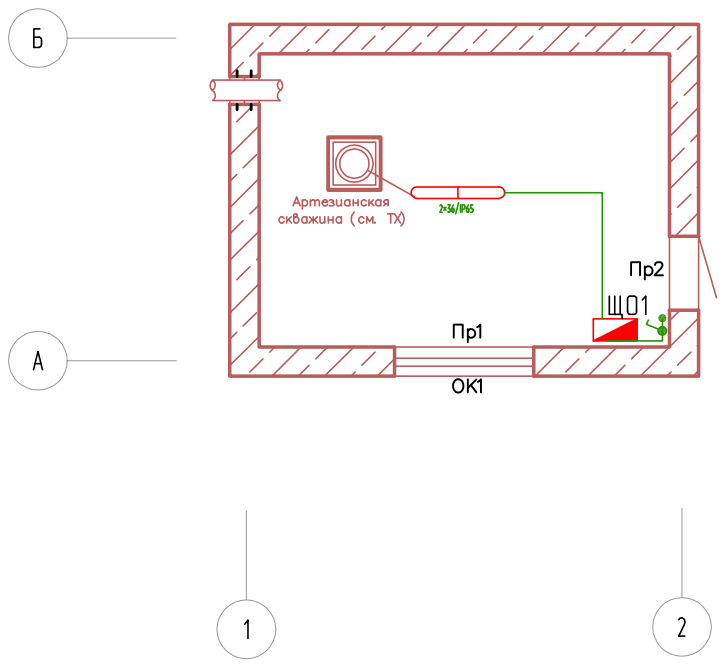
Согласовано:	
Имя # ориз	Подпись и дата
Зач. инв. #	

Документ разработан ЗАО "Ионнообменные технологии"
 Информация, содержащаяся в документе, может быть
 раскрыта или передана третьим лицам только
 по согласию между разработчиком и заказчиком





Согласована:	

Инв. # орие.	Подпись и дата	Зам. инв. #

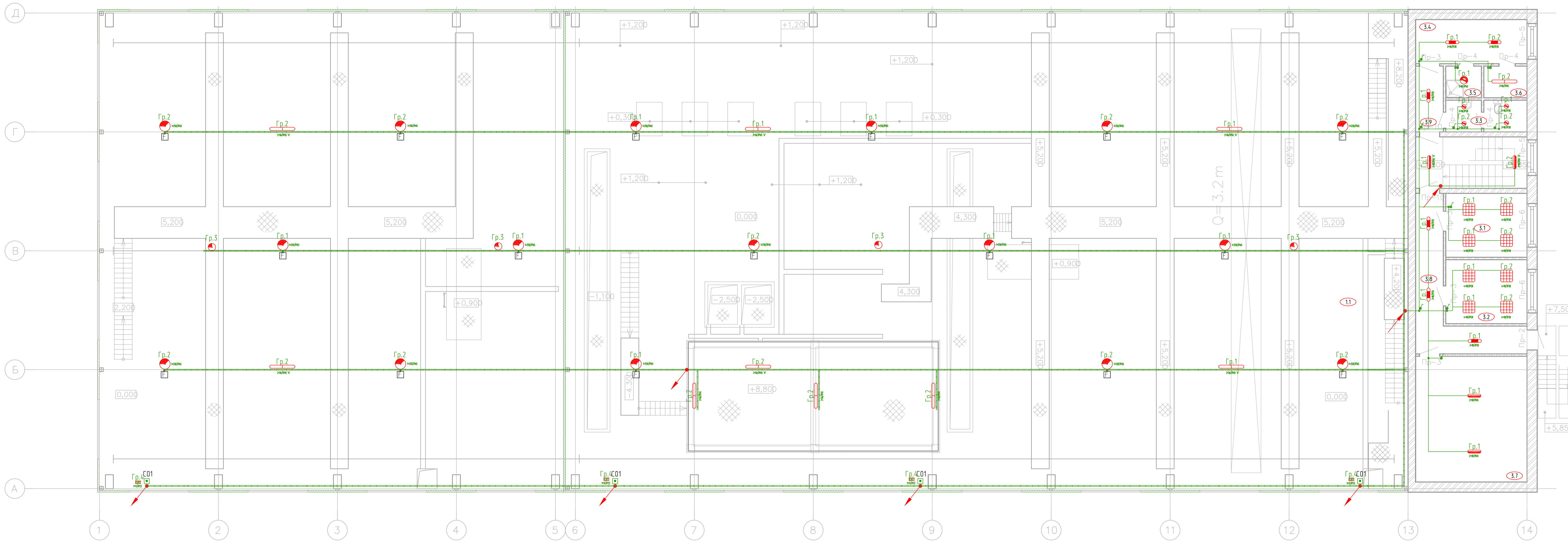
План на отметке 0.000



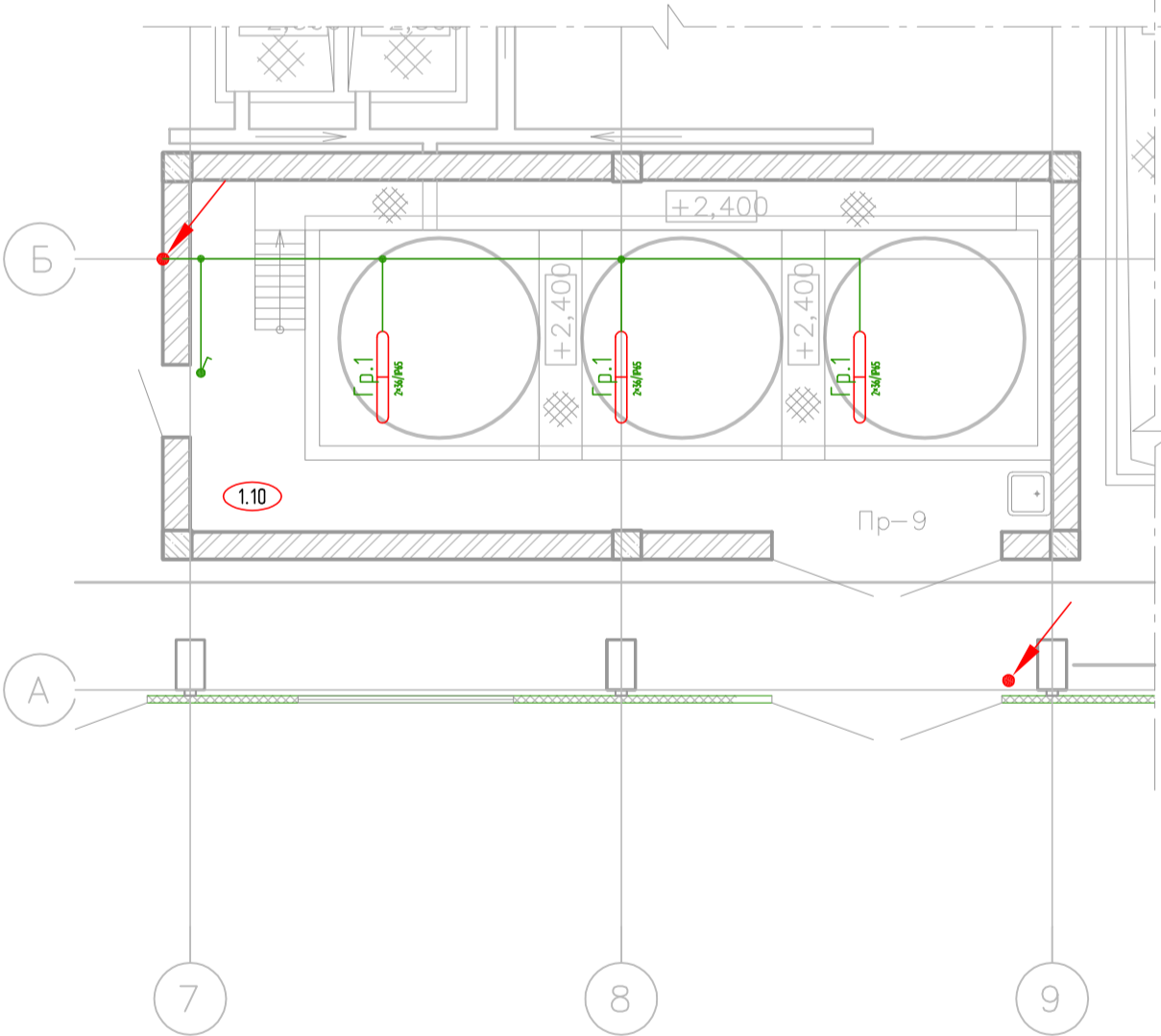
Условные обозначения:

-  ЩИТОК РАБОЧЕГО ОСВЕЩЕНИЯ
-  СВЕТИЛЬНИК НАКЛАДНОЙ, 2*36 Вт, IP65
-  КОРОБКА РАЗВЕТВИТЕЛЬНАЯ
-  ВЫКЛЮЧАТЕЛЬ 1-КЛАВИШНЫЙ, НАКЛАДНОЙ

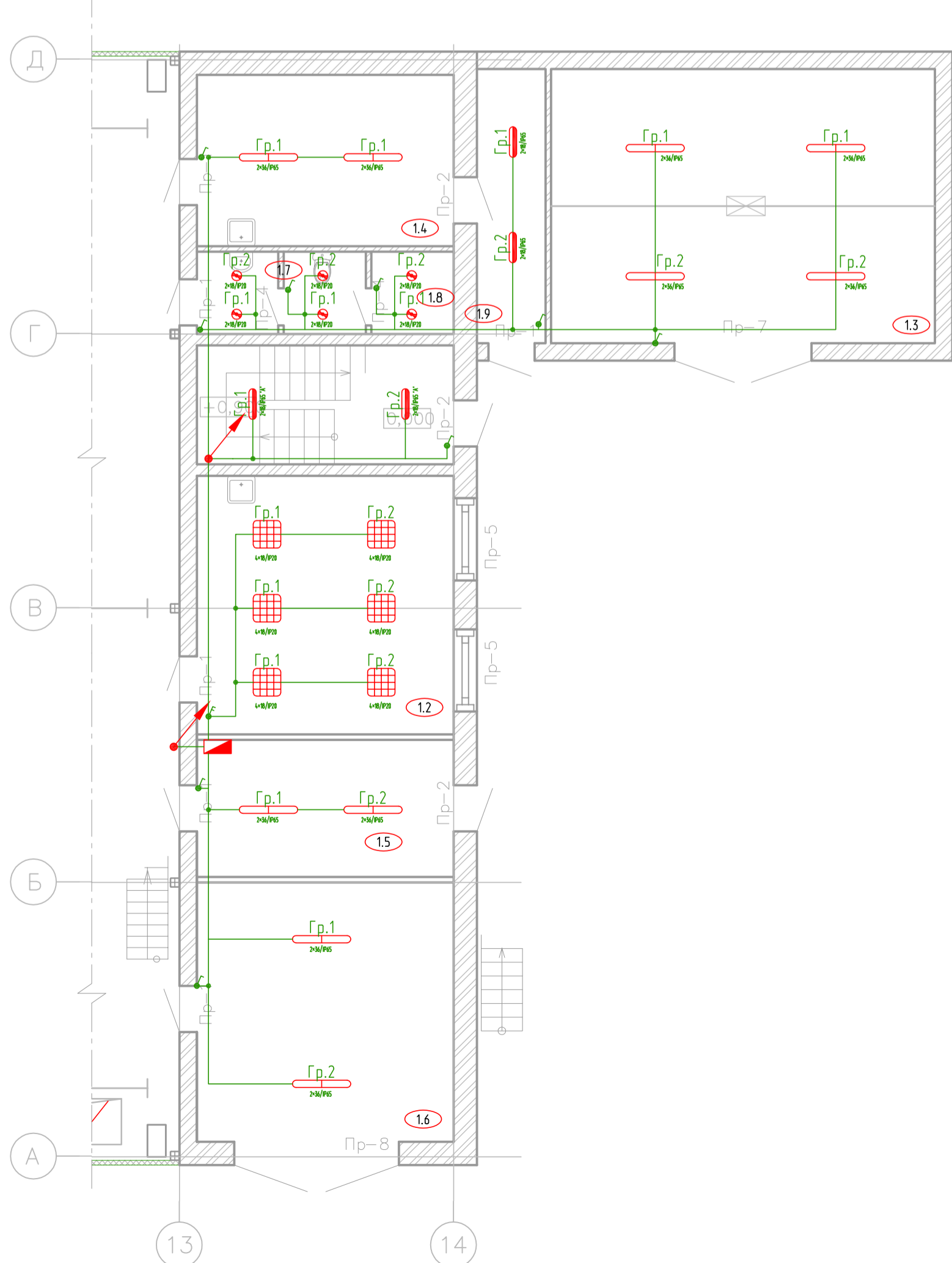




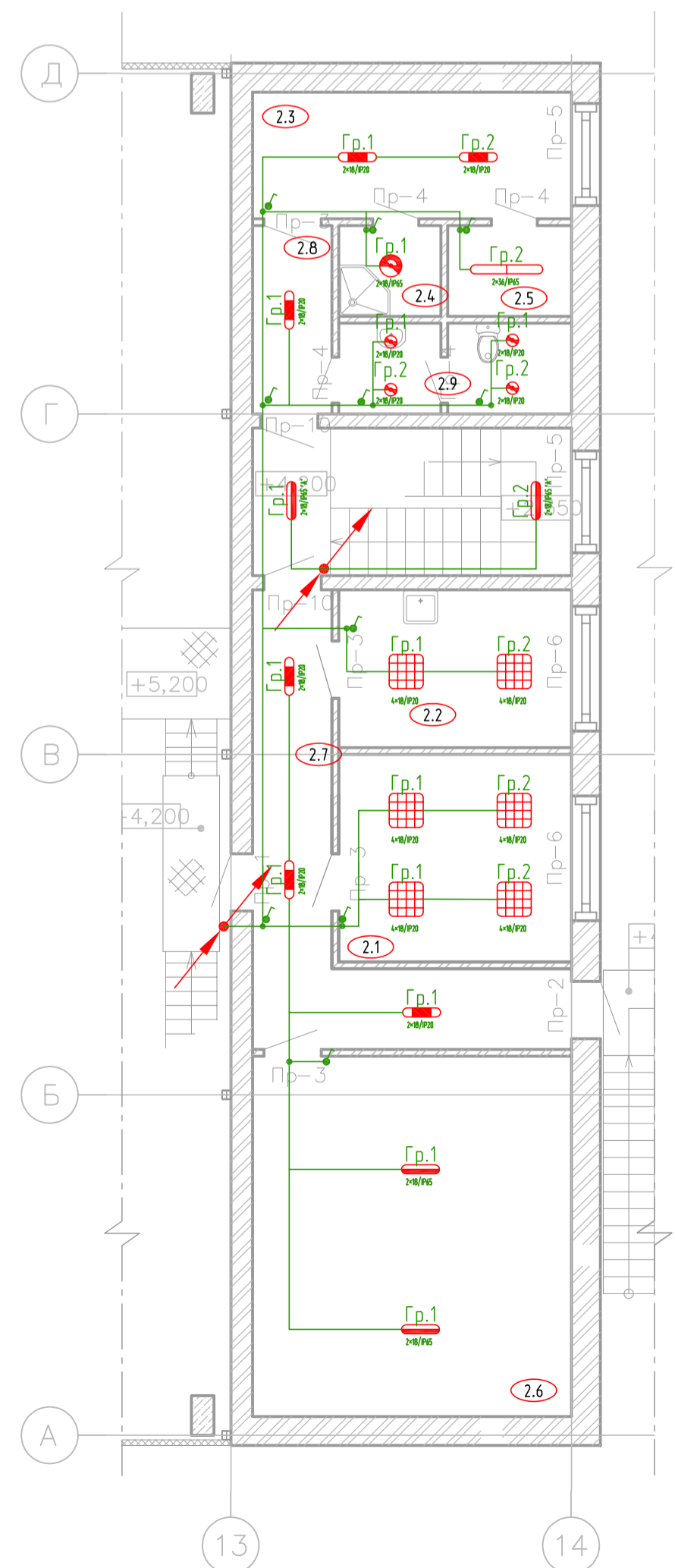
План на отметке +4.200



План на отметке 0.000



План на отметке +4.200



Экспликация помещений

Номер помещения	Наименование	Площадь, м²	Кат. помещения
1 очередь			
1.1	Фильтровальный зал	1026.80	Д 150
1.2	Лаборатория	31.81	Д 400
1.3	Компрессорная	50.4	Д 150
1.4	Помещение приготовления флокулянта	21.08	Д 150
1.5	Электрощитовая	16.86	Г 150
1.6	КТП	31.87	Г 150
1.7	Санузел	6.66	Д 50
1.8	Кладовая	3.24	В4 50
1.9	Тамбур	9.0	Д 75
1.10	Помещение для гипохлорита	58.80	Д 50
2 очередь			
1.1*	Фильтровальный зал	565.34	Д 150

Экспликация помещений

Номер помещения	Наименование	Площадь, м²	Кат. помещения
2.1	Диспетчерская	15.01	Д 400
2.2	Комната приема пищи	11.4	Д 200
2.3	Гардероб (жен)	12.53	Д 50
2.4	Душевая	2.88	Д 75
2.5	Помещение для сушки спецодежды	3.92	В4 200
2.6	Венткамера	35.69	Д 20
2.7	Коридор	17.33	Д 50
2.8	Коридор	4.65	Д 50
2.9	Санузел	6.56	Д 50
3.1	Кабинет начальника очистных сооружений	33.24	Д 300
3.2	Кабинет начальника лаборатории	13.24	Д 300
3.3	Санузел	6.56	Д 50
3.4	Гардероб (муж)	12.53	Д 50
3.5	Душевая	3.5	Д 75
3.6	Помещение для сушки спецодежды	3.49	В4 200
3.7	Венткамера	17.25	Д 20
3.8	Коридор	17.25	Д 50
3.9	Коридор	4.65	Д 50

Условные обозначения:

- СВЕТИЛЬНИК ЭВАКУАЦИОННЫЙ (НЕ ОТКЛЮЧАЕТСЯ)
- СВЕТИЛЬНИК НАКЛАДНОЙ 2*36 Вт, IP65
- СВЕТИЛЬНИК НАКЛАДНОЙ 2*18 Вт, IP65 С АККУМУЛЯТОРНЫМ БЛОКОМ
- СВЕТИЛЬНИК ВСТРАИВАЕМЫЙ 2*18 Вт, IP20
- СВЕТИЛЬНИК ДЛЯ ДУШЕВЫХ 2*18 Вт, IP65
- СВЕТИЛЬНИК ДЛЯ ВЫСОКИХ ПРОЛЕТОВ, 1*250 Вт, IP65
- СВЕТИЛЬНИК НАКЛАДНОЙ 2*36 Вт, IP65, С АККУМУЛЯТОРНЫМ БЛОКОМ
- СВЕТИЛЬНИК ВСТРАИВАЕМЫЙ, 4*18 Вт, IP44
- СВЕТИЛЬНИК ДЛЯ СВЕТОМАСКИРОВКИ 1*200 Вт, IP54 (НСЛ7-200-324) УГОЛ РАСКРЫТИЯ 30°
- КОРОБКА РАЗВЕТВИТЕЛЬНАЯ
- РОЗЕТОЧНЫЙ БЛОК
- КАБЕЛЬНЫЙ ЛОТК 50/50
- КНОПОНЧНЫЙ ВЫКЛЮЧАТЕЛЬ
- ВЫКЛЮЧАТЕЛЬ 1-КЛAVИШНЫЙ, НАКЛАДНОЙ
- ВЫКЛЮЧАТЕЛЬ 2-КЛAVИШНЫЙ, НАКЛАДНОЙ

Гр.1 СВЕТИЛЬНИКИ РАБОЧЕГО ОСВЕЩЕНИЯ
 Гр.2 СВЕТИЛЬНИКИ РАБОЧЕГО ОСВЕЩЕНИЯ, ОТКЛЮЧАЮЩИЕСЯ В РЕЖИМЕ ЧАСТИЧНОГО ЗАТЕМНЕНИЯ
 Гр.3 СВЕТИЛЬНИКИ СВЕТОМАСКИРОВКИ, ВКЛЮЧАЮЩИЕСЯ В РЕЖИМЕ ПОЛНОГО ЗАТЕМНЕНИЯ

Документ разработан ЗАО "Инновационные технологии".
 Информация, содержащаяся в документе, может быть
 раскрыта или передана третьим лицам только
 по согласию между разработчиком и заказчиком

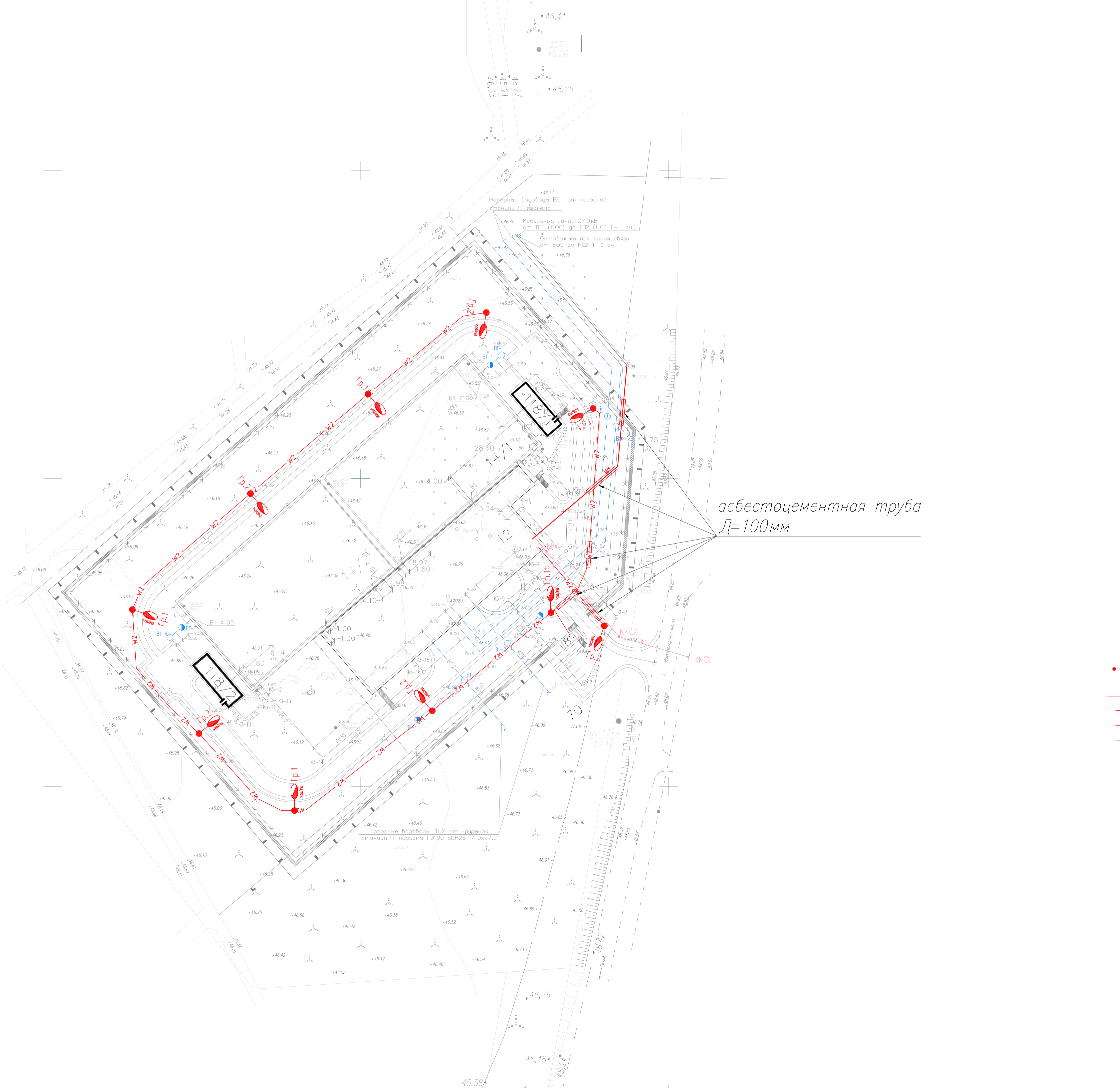
Согласован:

 Подпись и дата

 Инв. # ориг.

Экспликация зданий и сооружений

Номер по генплану	Наименование	Примечание
Проектируемые здания и сооружения		
12	Станция водоподготовки совмещенная с насосной станцией третьего подъема и административно-бытовым корпусом	
14/1,2	Резервуары чистой воды	
89	Контрольно-пропускной пункт	
70	КНС хозяйственно-бытовых и производственных сточных вод	
94	Ограждение площадки	
118/1,2	Фильтры-поглотители	



Примечания:

1. Монтаж должен вестись согласно действующих российских и европейских норм и правил.
2. Наружные сети к опорам прокладываются в траншею на глубине 0,7м.
3. Сети выполнять проводами и кабелями с медными жилами в изоляции ПВХ/ПВХ.
4. Угол установки светильника от горизонтали составляет - 15°.
5. У каждого входа в здание будет установлен светильник, который будет отражен в чертежах стадии "Рабочая документация".
6. Нормируемая освещенность - 0,5лк пожарные проезды, дороги для хозяйственных нужд (согласно СНиП 23-05-95)
7. Управление наружным освещением централизованное - дистанционное из диспетчерской и ручное из щитовой.
8. В режиме частичного затенения светильники Gr.2 отключаются диспетчером.
9. В режиме полного затенения все наружное освещение отключается диспетчером с возможностью включения только вручную из щитовой.

Условные обозначения

- Светильник уличного освещения под лампу ДНаТ 1*250Вт, установленный на опоре на высоте 8м
- Канализация оптоволоконной линии связи
- Кабельная линия 2х10кВ
- Кабельная линия наружного освещения 0,4кВ
- Кабельная канализация для оптоволоконного кабеля связи
- СВЕТИЛЬНИКИ РАБОЧЕГО ОСВЕЩЕНИЯ
- СВЕТИЛЬНИКИ РАБОЧЕГО ОСВЕЩЕНИЯ, ОТКЛЮЧАЮЩИЕСЯ В РЕЖИМЕ ЧАСТИЧНОГО ЗАТЕНЕНИЯ

Документ разработан ЗАО "Инообменные технологии". Информация, содержащаяся в документе, может быть раскрыта или передана третьим лицам только по соглашению между разработчиком и заказчиком

Согласована:	
Имя, # орие.	Зач. инд. #
Подпись и дата	

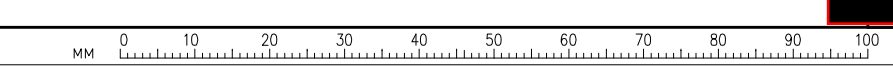
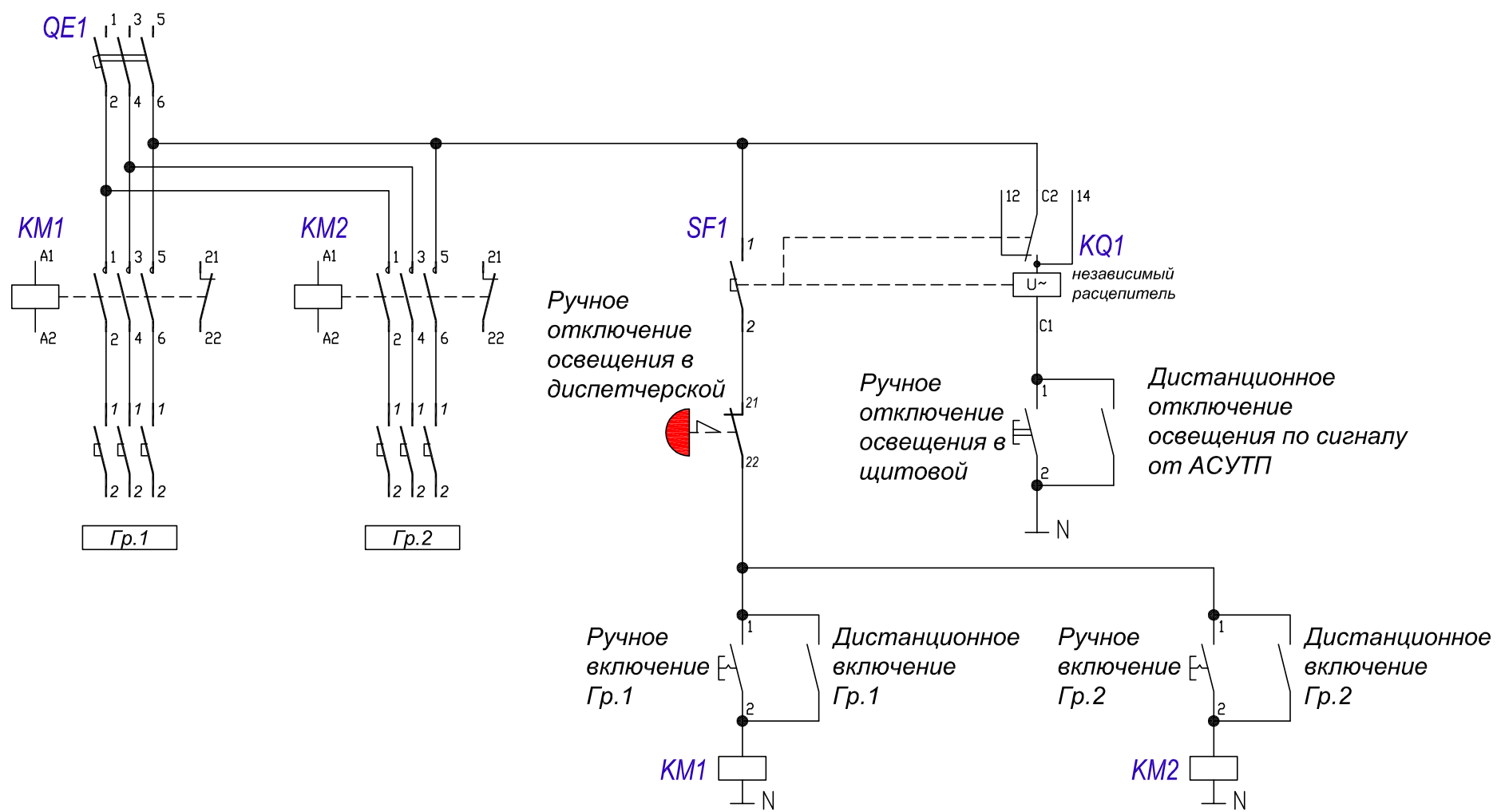


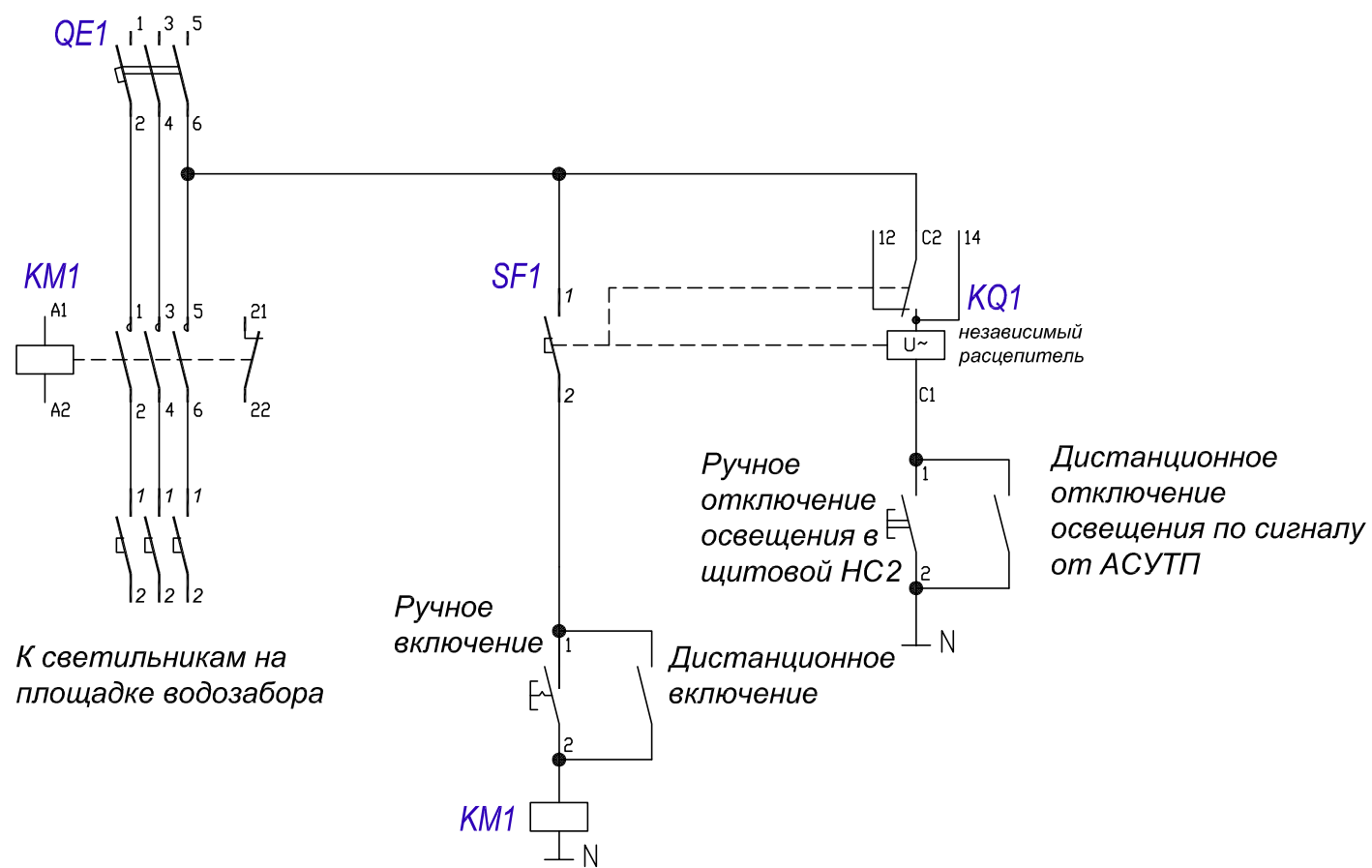
Схема управления наружным освещением на площадке ВОС



Инд. № подл.	
Подпись и дата	
Взам. инв. №	
Инв. № дубл.	
Подп. и дата	

Изм.	Лист	№ докум.	Подп.	Дата

Схема управления наружным освещением на площадке водозабора

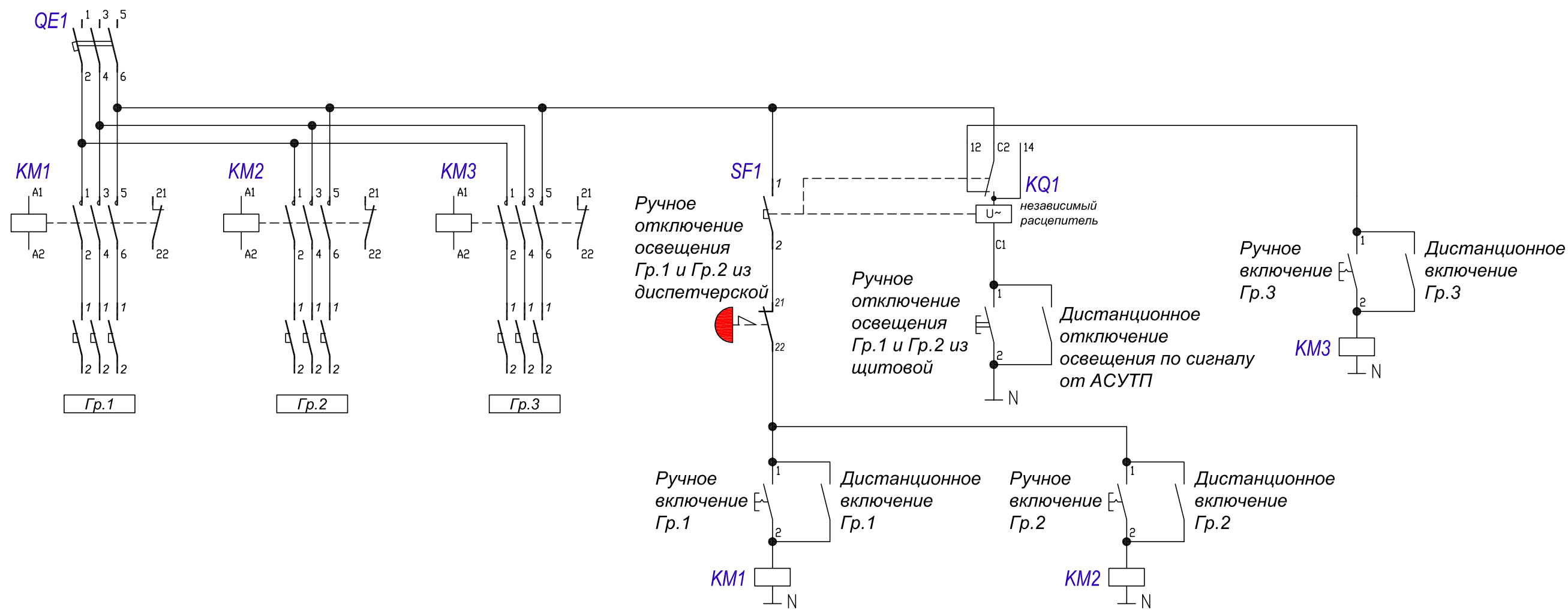


Инд. № подл.	
Подпись и дата	
Взам. инв. №	
Инд. № дубл.	
Подп. и дата	

Изм.	Лист	№ докум.	Подп.	Дата

Лист

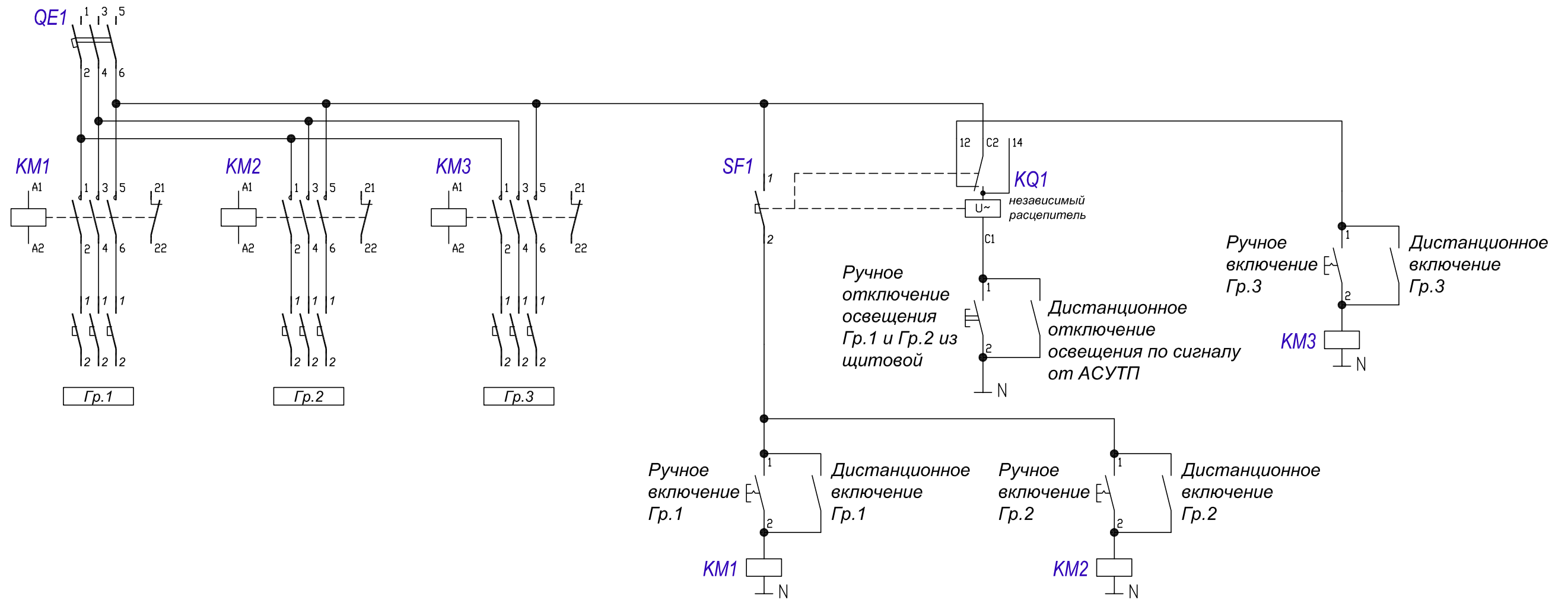
Схема управления внутренним освещением в здании ВОС



Инд. № подл.	
Подпись и дата	
Взам. инв. №	
Инд. № дубл.	
Подп. и дата	

Изм.	Лист	№ докум.	Подп.	Дата	Лист
------	------	----------	-------	------	------

Схема управления внутренним освещением в здании НС2



Инд. № подл.	
Подпись и дата	
Взам. инв. №	
Инд. № дубл.	
Подп. и дата	

Изм.	Лист	№ докум.	Подп.	Дата	Лист
------	------	----------	-------	------	------