

Спецификация элементов заполнения дверных проемов

Поз.	Обозначение	Наименование	Кол-во на этаж			Всего ед. шт.	Примечание
			1	2	3		
1	ДНП-1		1				
2	ДНЛ-1		1				
3	ДТП-1		2				

Спецификация элементов заполнения оконных проемов

Поз.	Обозначение	Наименование	Кол-во на этаж			Всего ед. шт.	Примечание
			1	2	3		

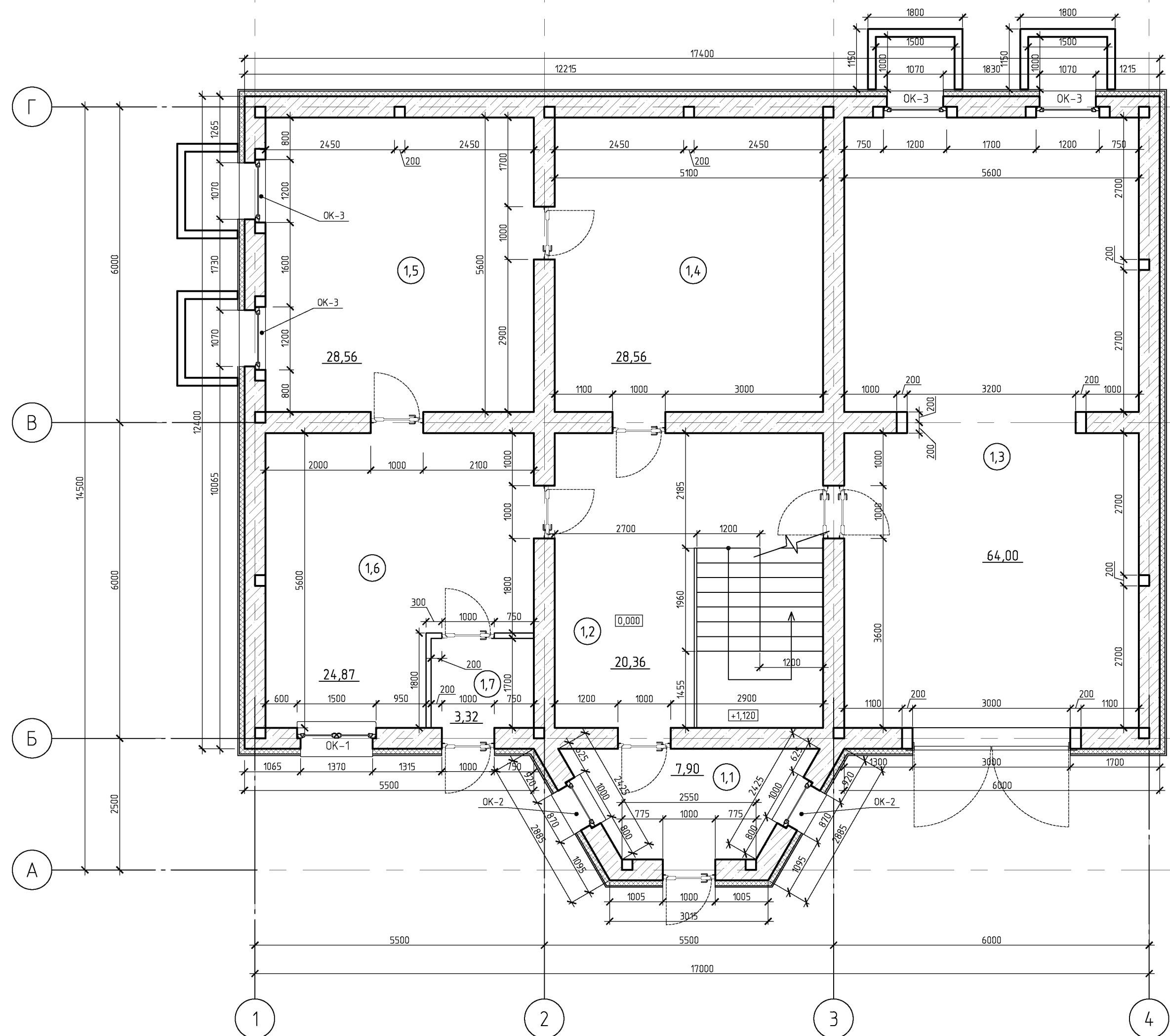
Спецификация элементов

Поз.	Обозначение	Наименование	Кол.	Масса, ед. кг	Примечание
		Стены			
		Кирпич	120	м3	

Экспликация помещений

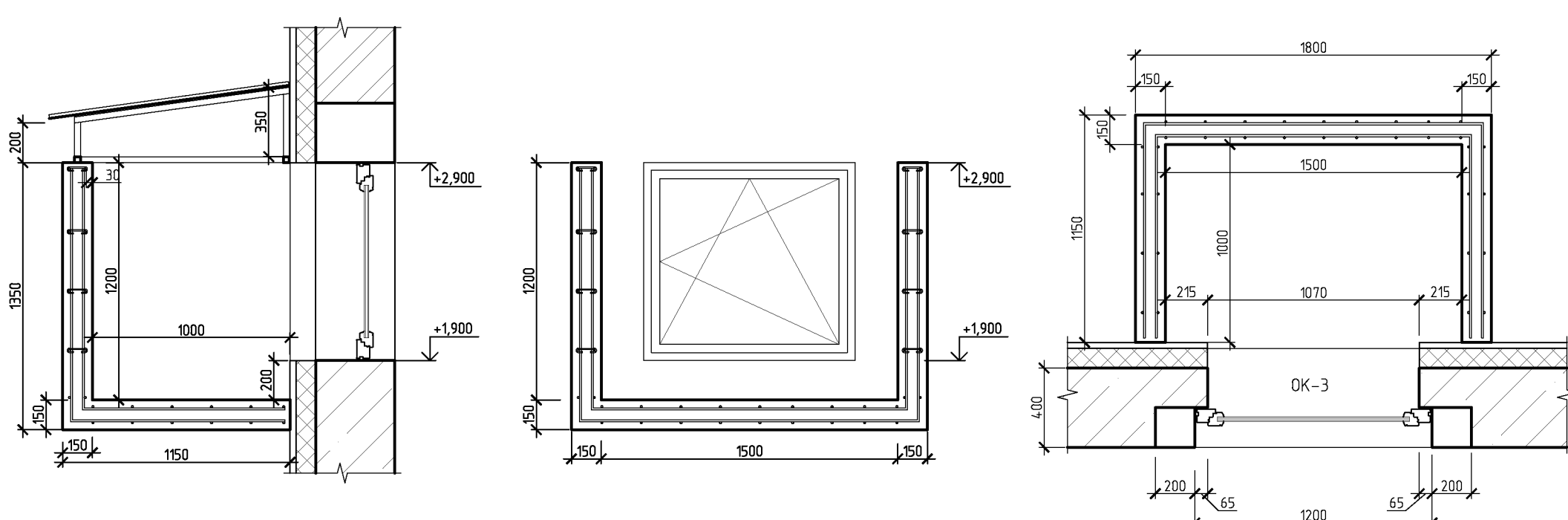
№ п/п	№ подл.	Подп. и обста.	Взам. инв. №	Согласовано	Номер помещения	Наименование	Площадь, м²	Кат. помещения
					2.1			
					2.2			
					2.3			
					2.4			
					2.5			
					2.6			
					2.7			
					2.8			
					2.9			
					2.10			
					2.11			
					2.12			
					2.13			
					2.14			

Изм.	Кол. уч.	Лист	№ док.	Подп.	Дата	Стадия	Лист	Листов



Спецификация элементов

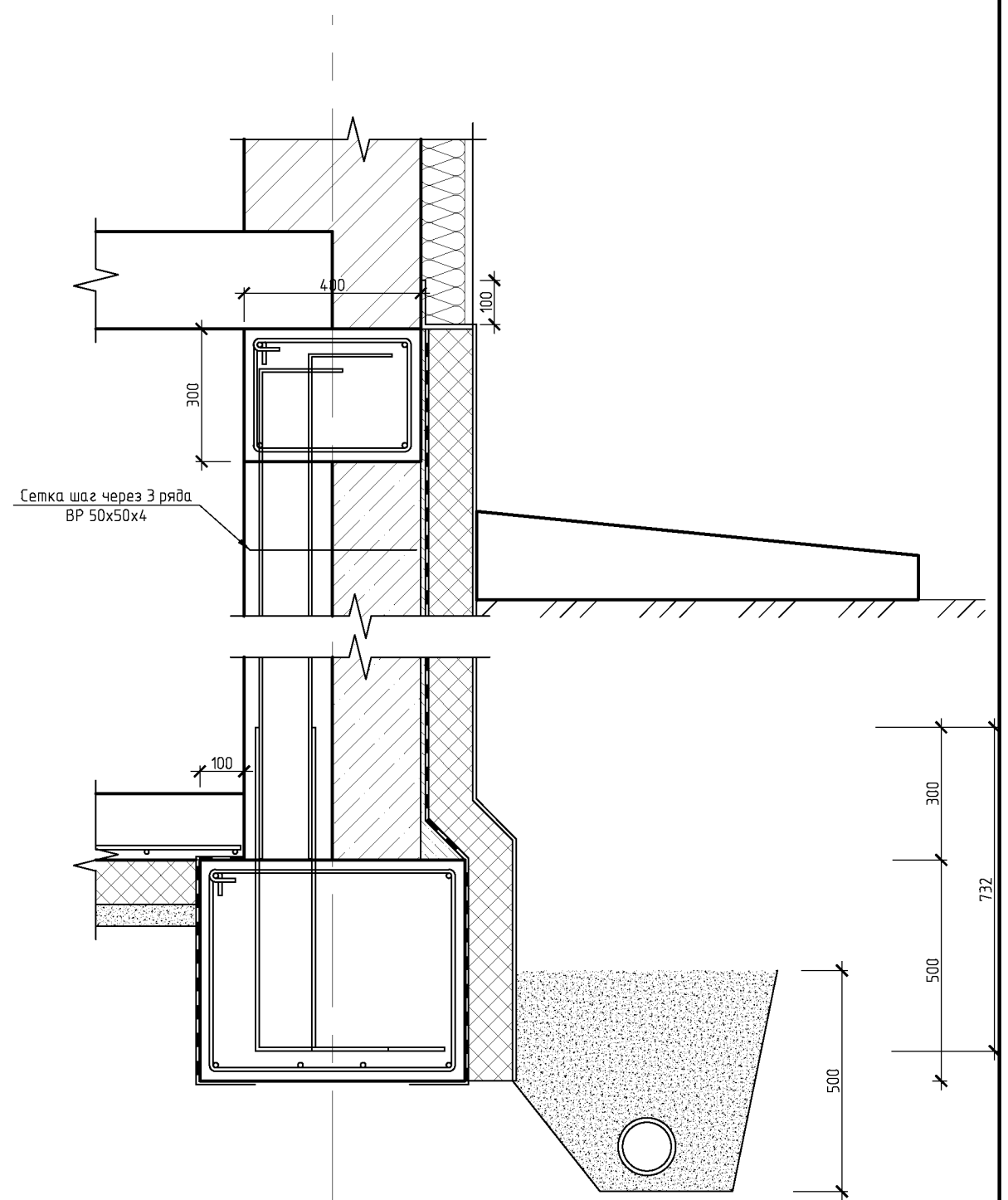
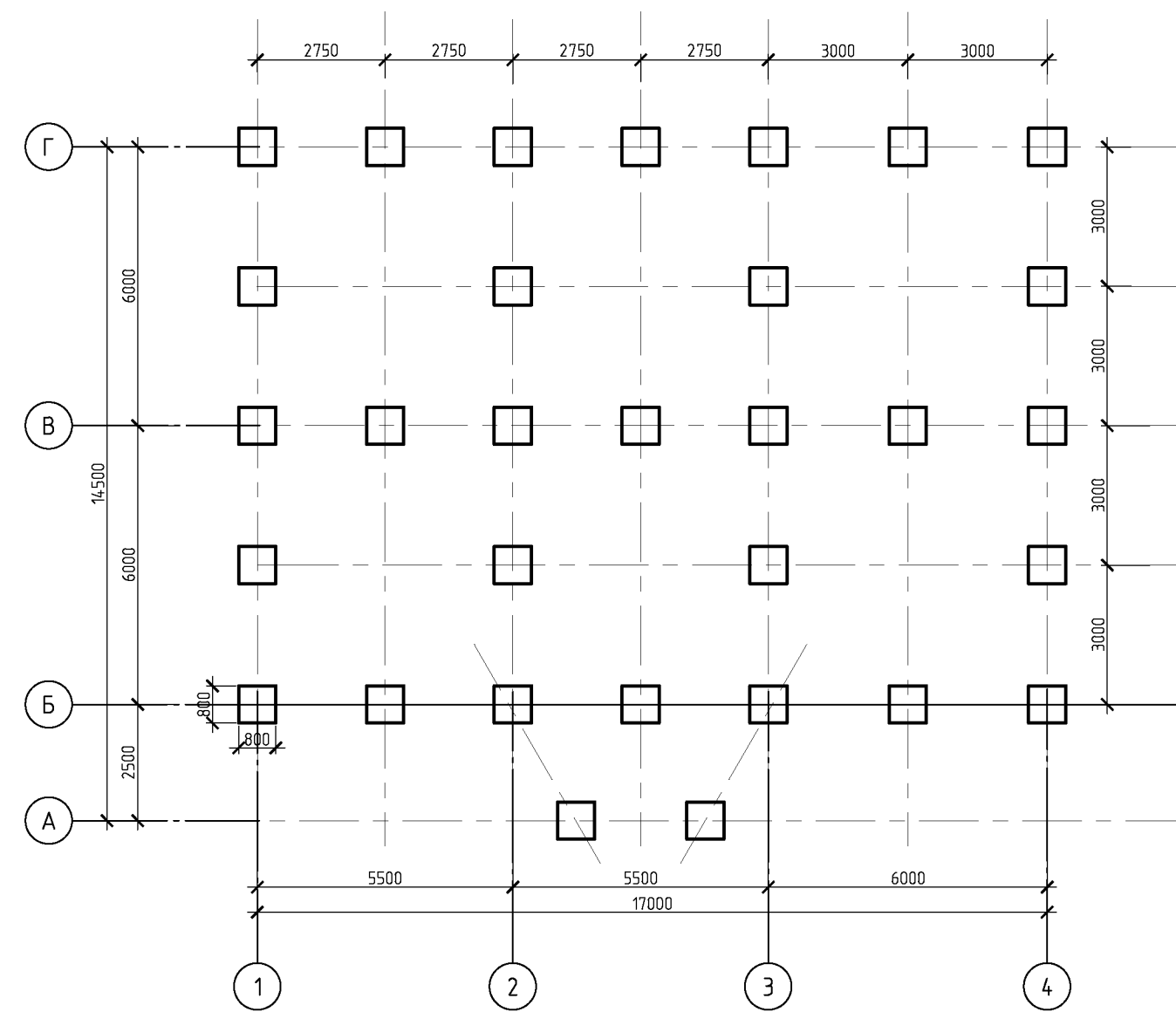
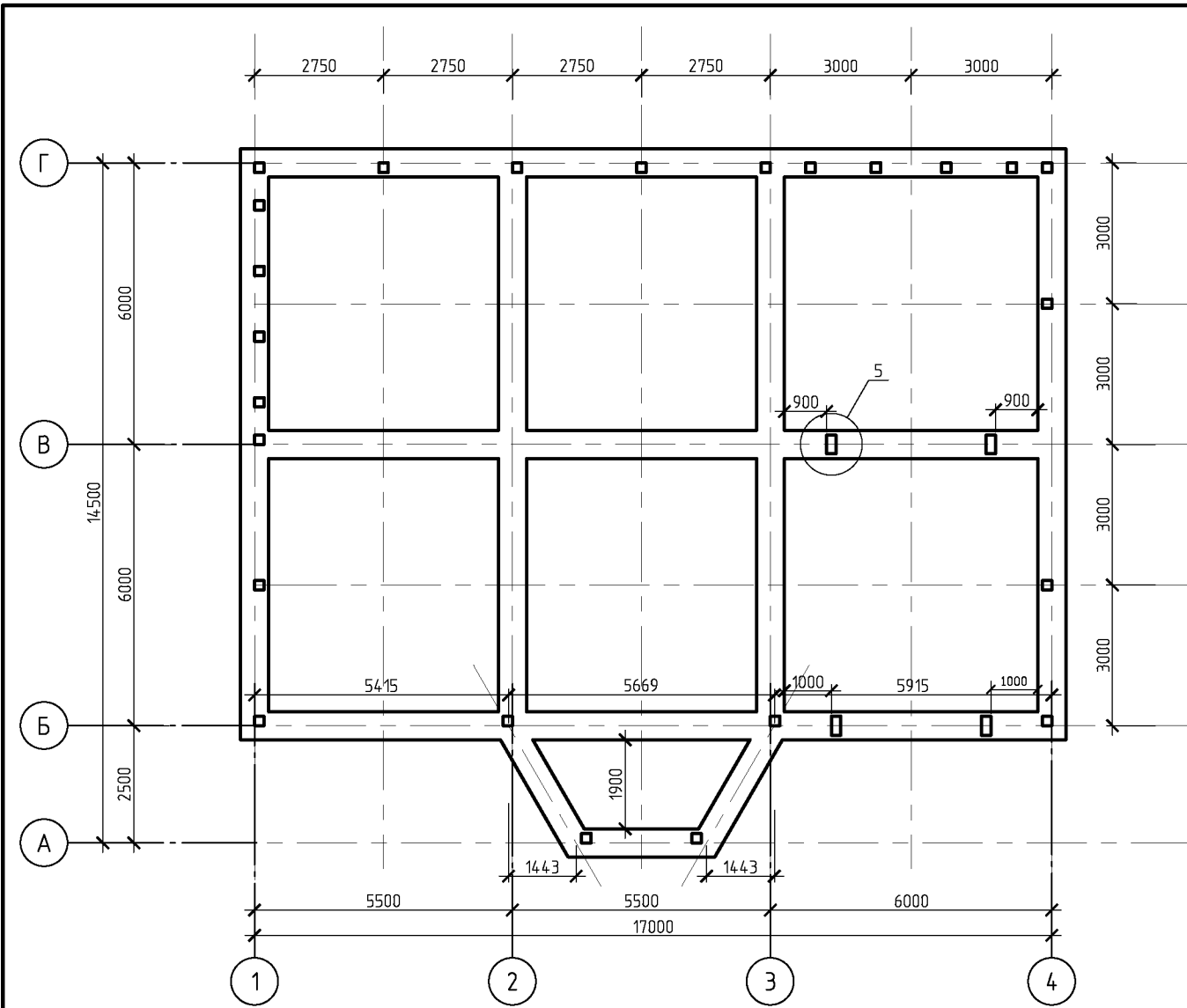
Поз.	Обозначение	Наименование	Кол.	Масса, ед., кг	Примечание
Стены					
		Пескоблок	133	м3	
		Гидрофобизация	150	м2	
		Гидроизоляция	150	м2	
		Экструдия утеплитель	120	м2	
		Минераловатный утеплитель	120	м2	
		Армированная штукатурка	120	м2	
		PLANTER standard	120	м2	
		Праймер битумный	120	м2	
		Техноэласт ЭПП	120	м2	
Пол					
		Песок	17,1	м3	
		Утеплитель плотный экструдия			
		Бетон			
		Ари			
		Цементно песчаная стяжка			
		PLANTER standard			
		Техноэласт П			
Потолок гаража					
		Утеплитель минераловатный	6,3	м3	
		Пароизоляция	63	м2	
		Ветрозащита	63	м2	
		Алюминевый подвесной потолок	63	м2	



Экспликация помещений

Номер помещения	Наименование	Площадь, м²	Кат. помеще-ний
1,1		7,9	
1,2		20,36	
1,3		64	
1,4		28,56	
1,5		28,56	
1,6		24,87	
1,7		3,32	

Изм.	Кол. уч.	Лист	№ док.	Повл.	Дата	Студия	Лист	Листов

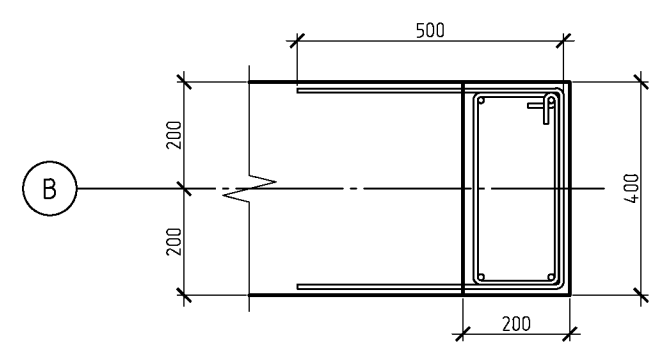


Спецификация элементов

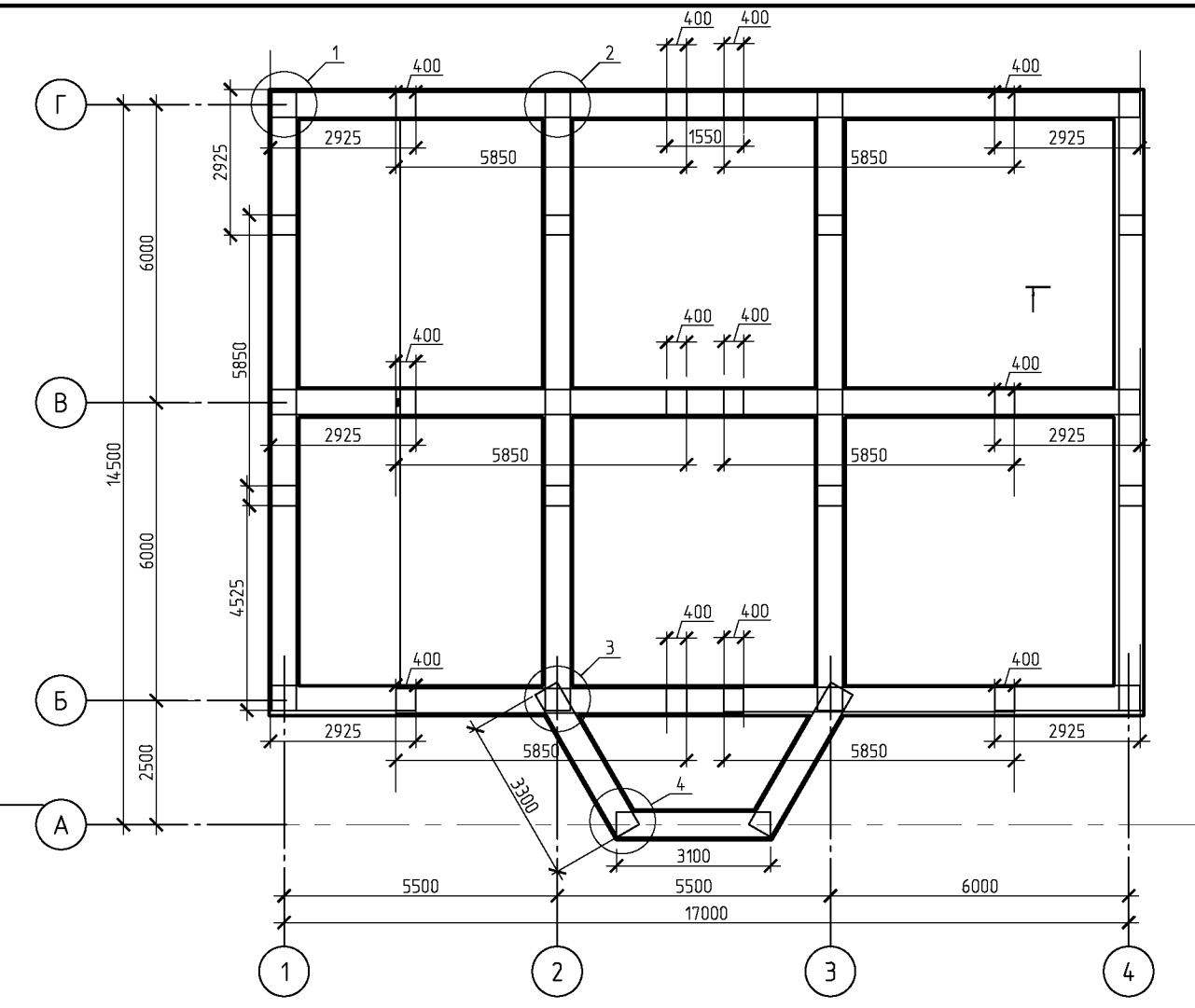
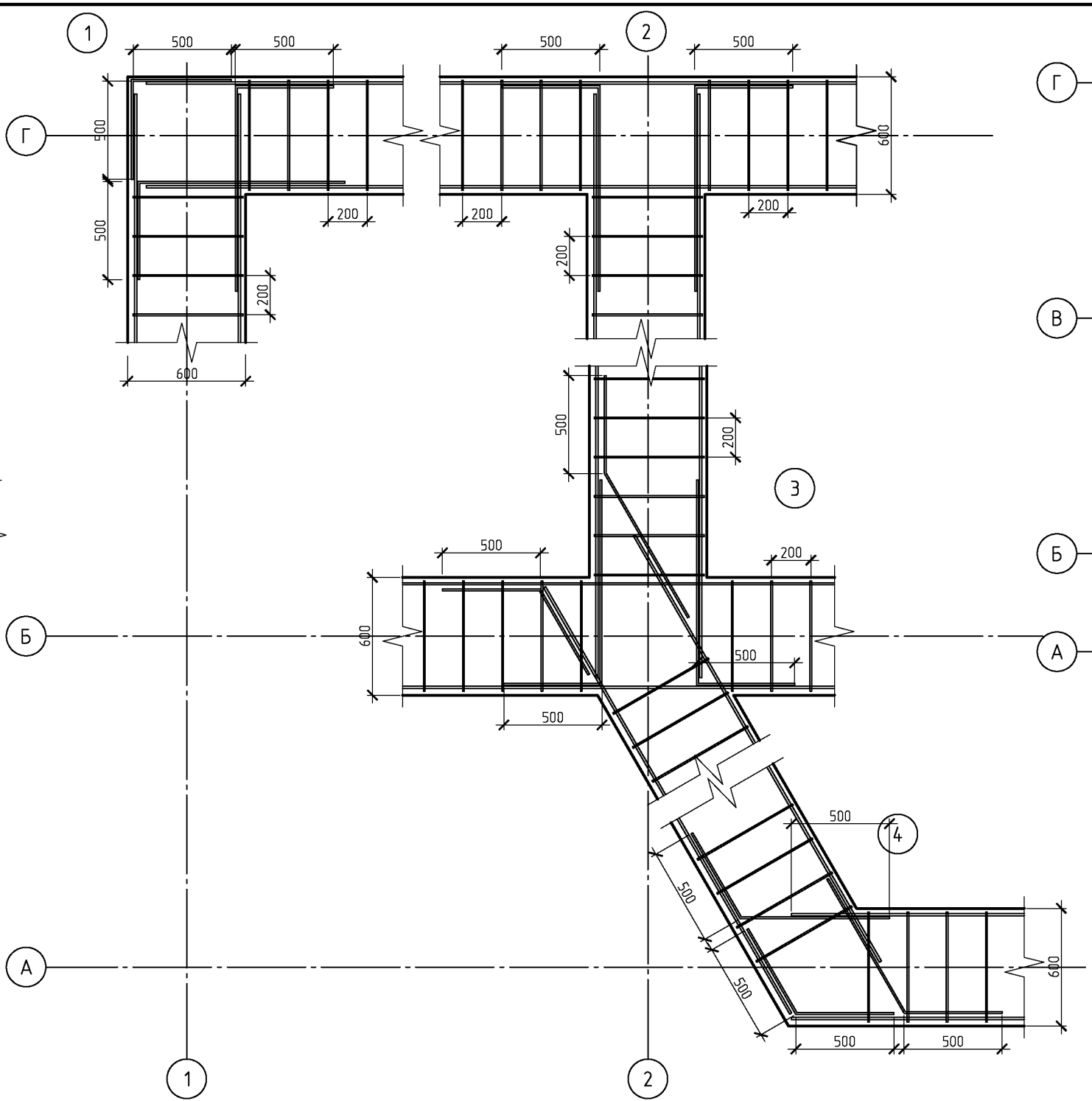
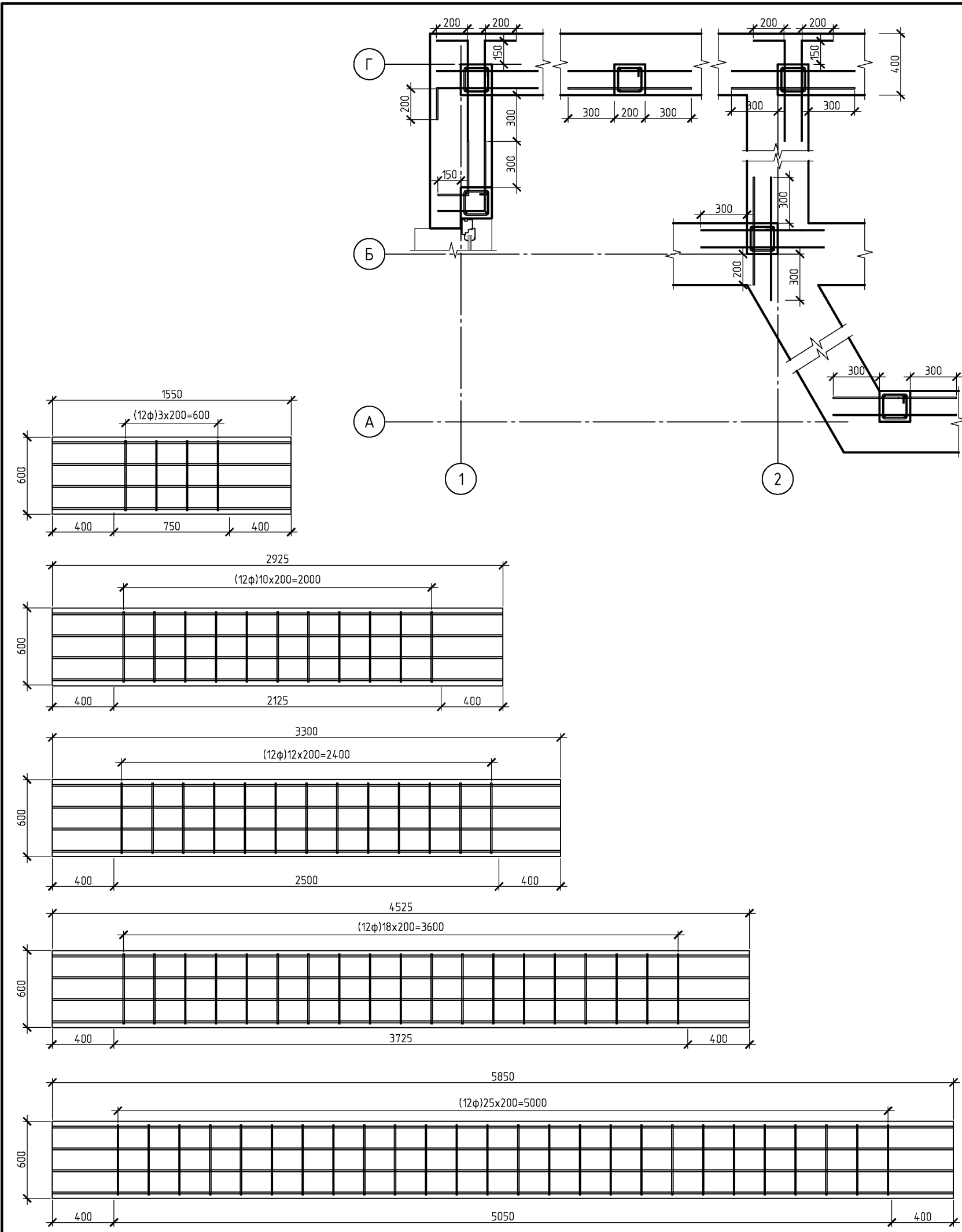
Поз.	Обозначение	Наименование	Кол.	Масса, ед., кг	Примечание
Ленты фундамента					
1ф		Ø12 А400 L=1550	18	шт	
2ф		Ø12 А400 L=2925	66	шт	
3ф		Ø12 А400 L=3300	12	шт	
4ф		Ø12 А400 L=4525	24	шт	
5ф		Ø12 А400 L=5850	66	шт	
6ф		Ø12 А 400 L=1000мм	8	шт	см введ деталей
7ф		Ø12 А400 L=1000мм	6	шт	см введ деталей
8ф		Ø12 А400 L=1250мм	4	шт	см введ деталей
9ф		Ø12 А400 L=1350мм	4	шт	см введ деталей
10ф		Ø12 А400 L=1500мм	40	шт	см введ деталей
11ф		Ø12 А400 L=1050мм	44	шт	см введ деталей
12ф		Ø8 А240 L=2180мм	450	шт	см введ деталей
13ф		ПГС (подбетонка)	76	м3	
14ф		ПГС (обратная засыпка)	70	м3	
15ф		Песок	20	м3	
16ф		Бетон В25	31,2	м3	
Плиты					
		Бетон В25	23	м3	

Ведомость деталей

позиция	эскиз
6ф	
7ф	
8ф	
9ф	
10ф	
11ф	
12ф	



Изм.	Кол. изм.	Лист	№ док.	Подп.	Дата	Стандия	Лист	Листов
Фундамент								



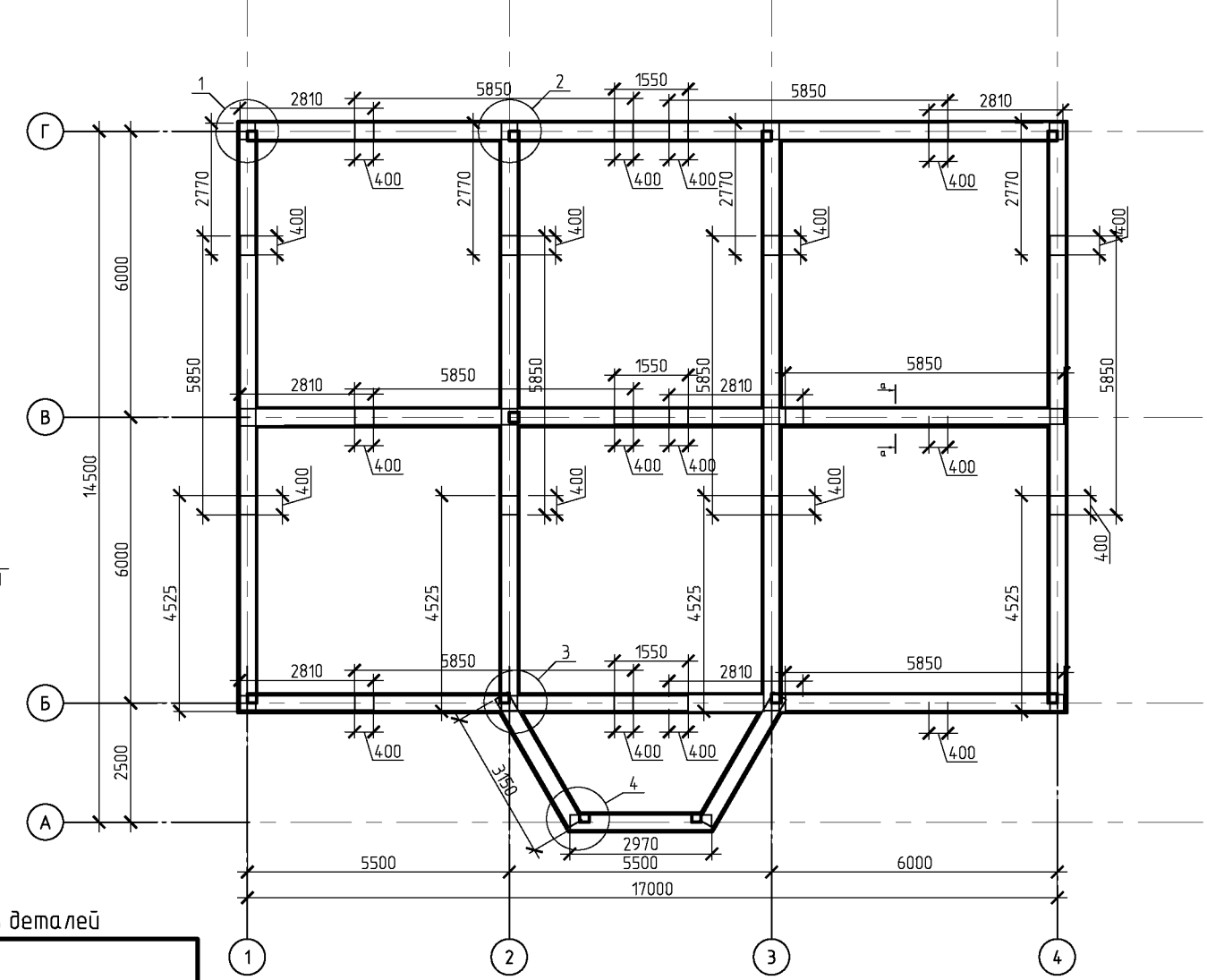
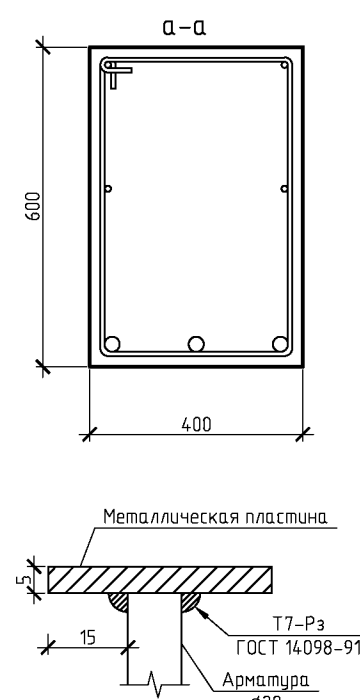
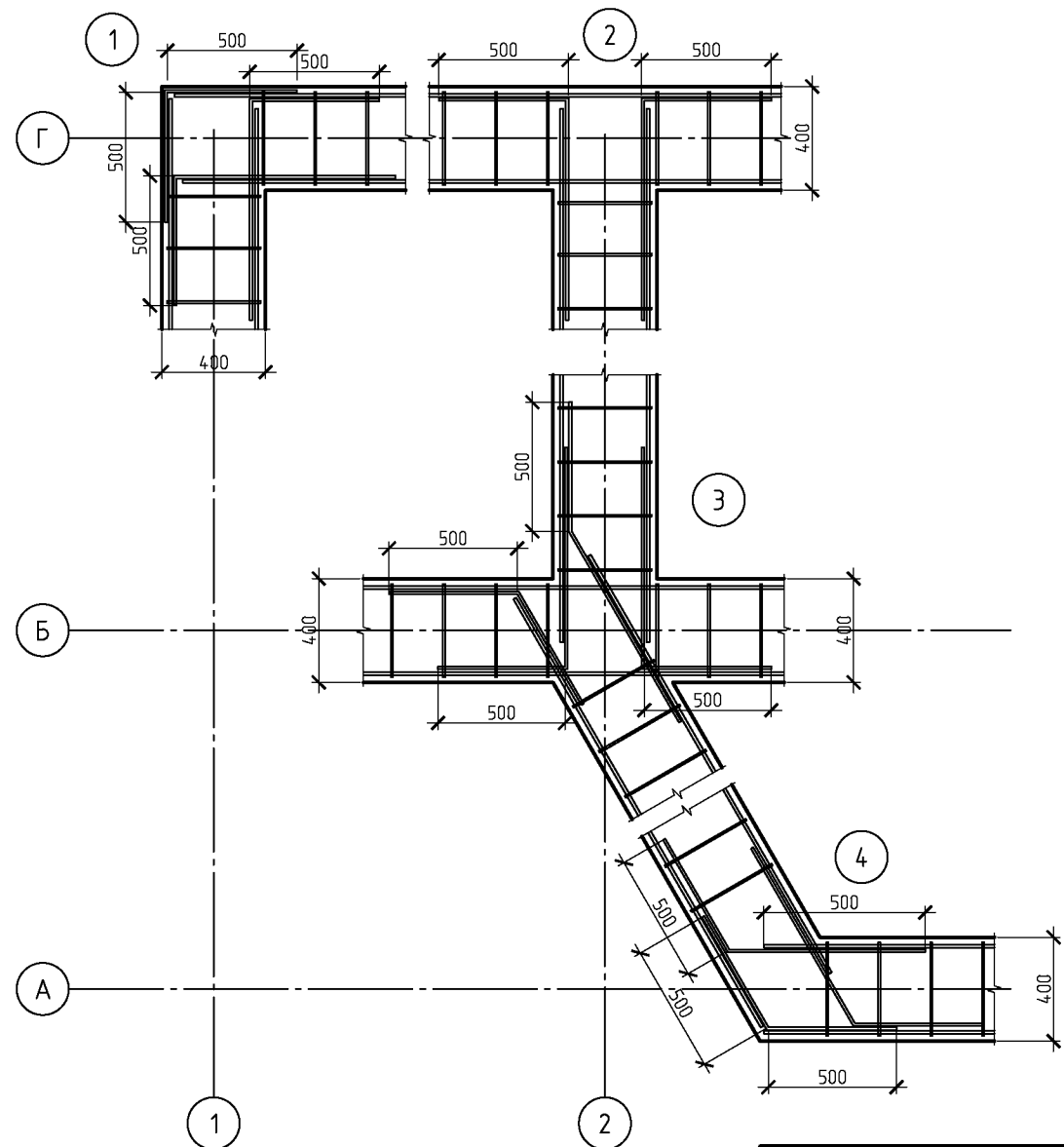
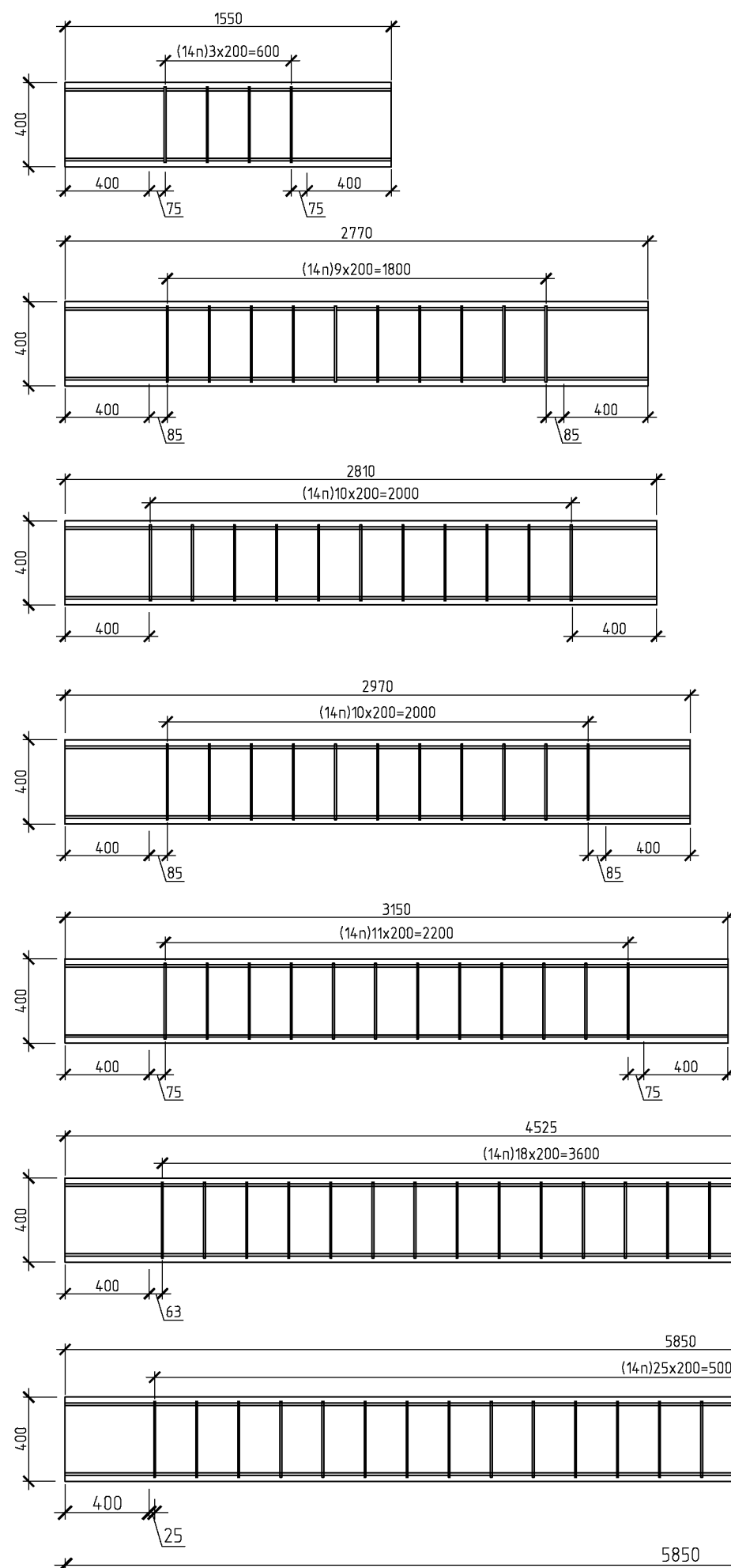
Спецификация усиления стен 1-го эт

Поз.	Обозначение	Наименование	Кол.	Масса, ед., кг	Примечание
Арматура					
1у		φ8 A240 L=780мм	240	шт	см вед деталей
2у		φ8 A240 L=1220мм	30	шт	см вед деталей
3у		φ6 A240 L=1370мм	30	шт	см вед деталей
4у		φ6 A240 L=850мм	320	шт	см вед деталей
5у		φ6 A240 L=800мм	300	шт	см вед деталей
6у		φ10 A400 L=700мм	96	шт	см вед деталей
7у		φ10 A400 L=1050мм	96	шт	см вед деталей
8у		φ10 A400 L=3000мм	96	шт	см вед деталей
Бетон					
		Бетон В25	1	м3	

Ведомость деталей

позиция	эскиз
1у	
2у	
3у	
4у	
6у	
7у	

Изм.	Кол. уч.	Лист	№ док.	Подп.	Дата
Стадия					
Лист					
Листов					
Схема раскладки арматуры фундамента					



Междуэтажного пояса

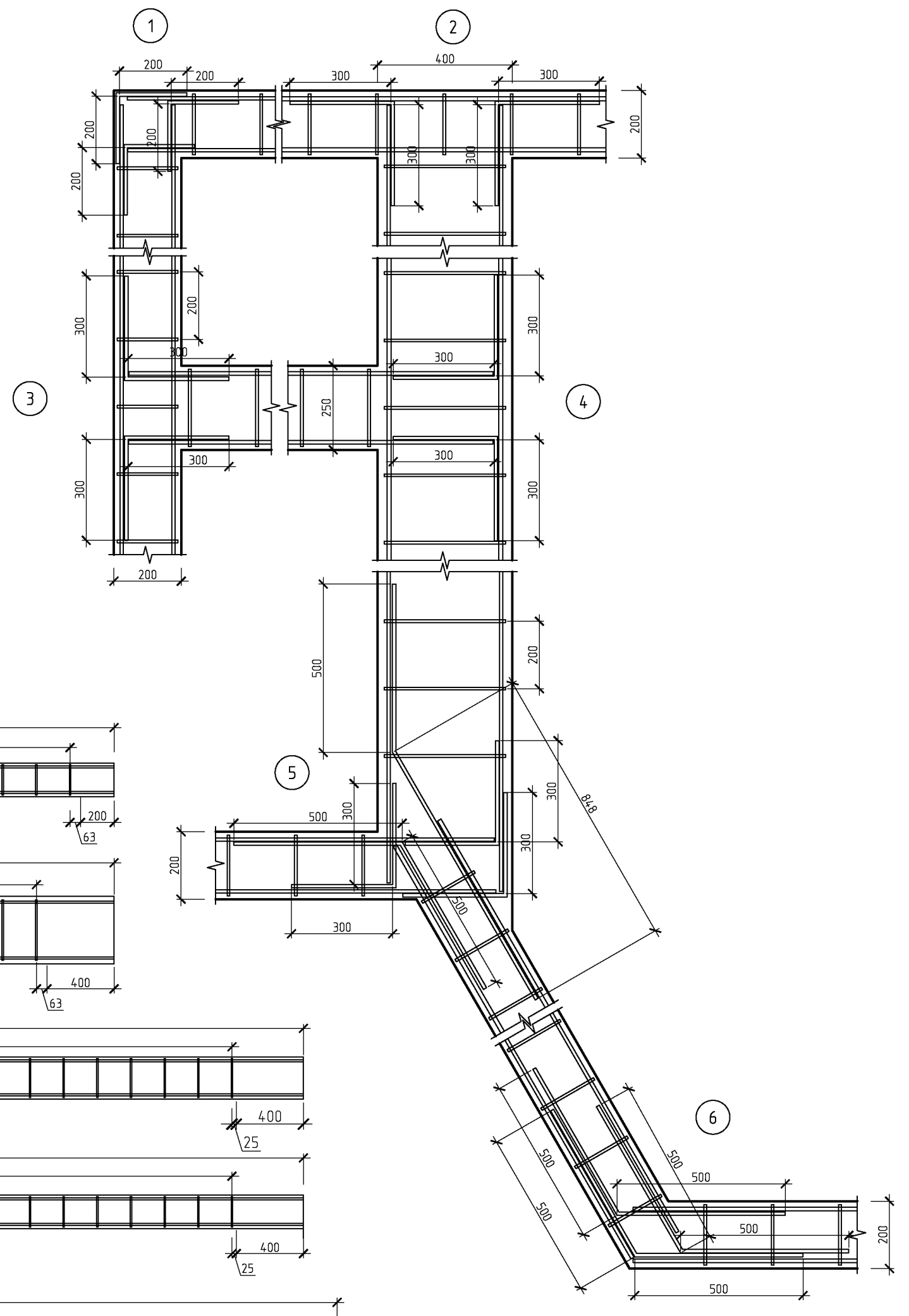
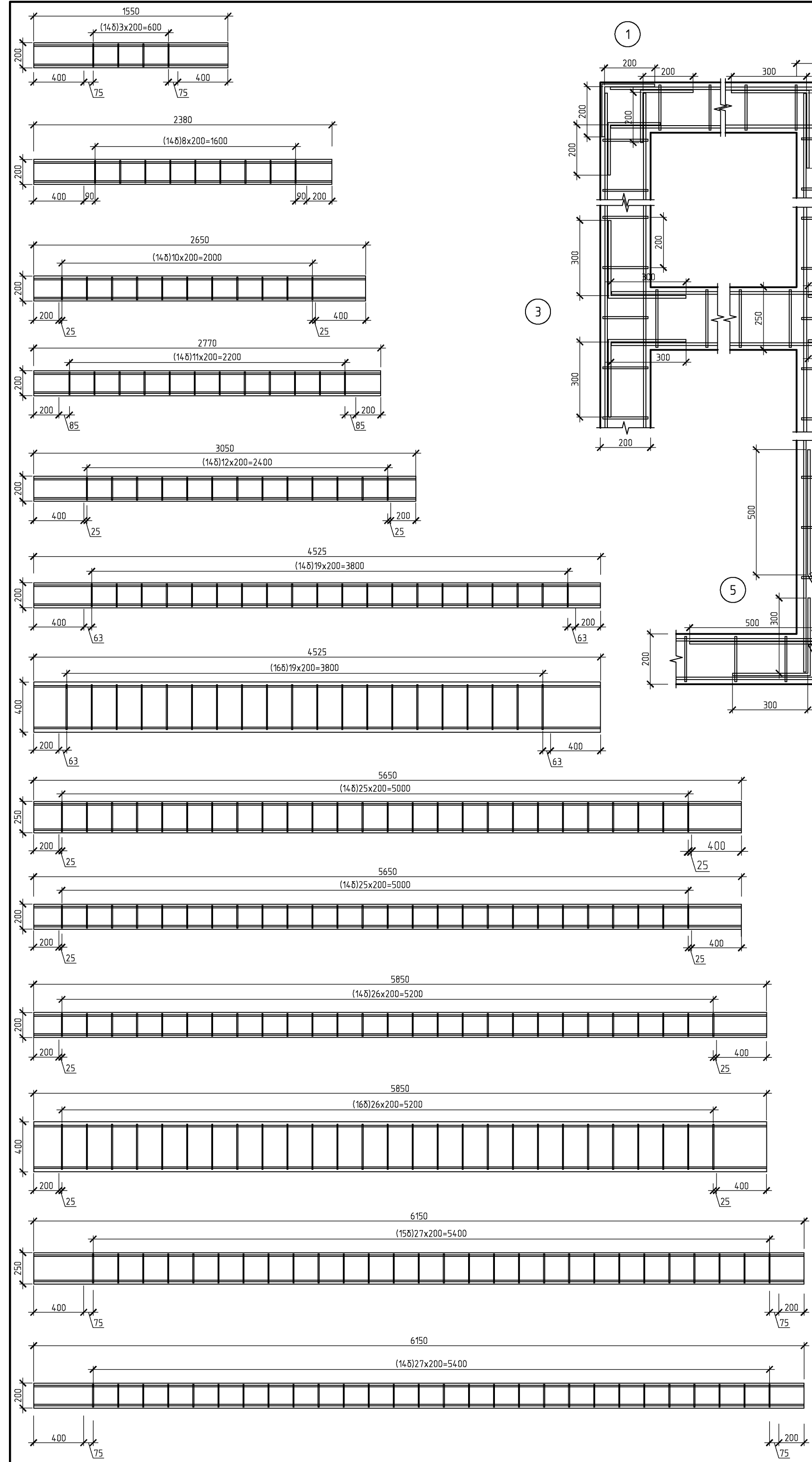
Поз.	Обозначение	Наименование	Кол.	Масса, ед., кг	Примечание
Ленты пояса					
1п		Ø12 А400 L=1550мм	12	шт	
2п		Ø12 А400 L=2770мм	8	шт	
3п		Ø12 А400 L=2810мм	24	шт	
4п		Ø12 А400 L=2970мм	4	шт	
5п		Ø12 А400 L=3150мм	8	шт	
6п		Ø12 А400 L=4525мм	8	шт	
7п		Ø12 А400 L=5850мм	32	шт	
8п		Ø28 А400 L=4000мм	6	шт	
9п		Ø12 А 400 L=1000мм	8	шт	см введ деталей
10п		Ø12 А400 L=1000мм	6	шт	см введ деталей
11п		Ø12 А400 L=1250мм	4	шт	см введ деталей
12п		Ø12 А400 L=1350мм	4	шт	см введ деталей
13п		Ø12 А400 L=1500мм	40	шт	см введ деталей
14п		Ø8 А240 L=1380мм	410	шт	см введ деталей
15п		Ø8 А240 L=1980мм	40	шт	см введ деталей
16п		Бетон В25	12,4	м3	
Усиление стен					
17п		Бетон В25	3	м3	
18п		Ø8 А240 L=1380мм			
19п		Ø12 А400 L=3500мм	44	шт	см введ деталей

Ведомость деталей

позиция	эскиз
9п	
10п	
11п	
12п	
13п	
14п	
19п	
18п	
15п	

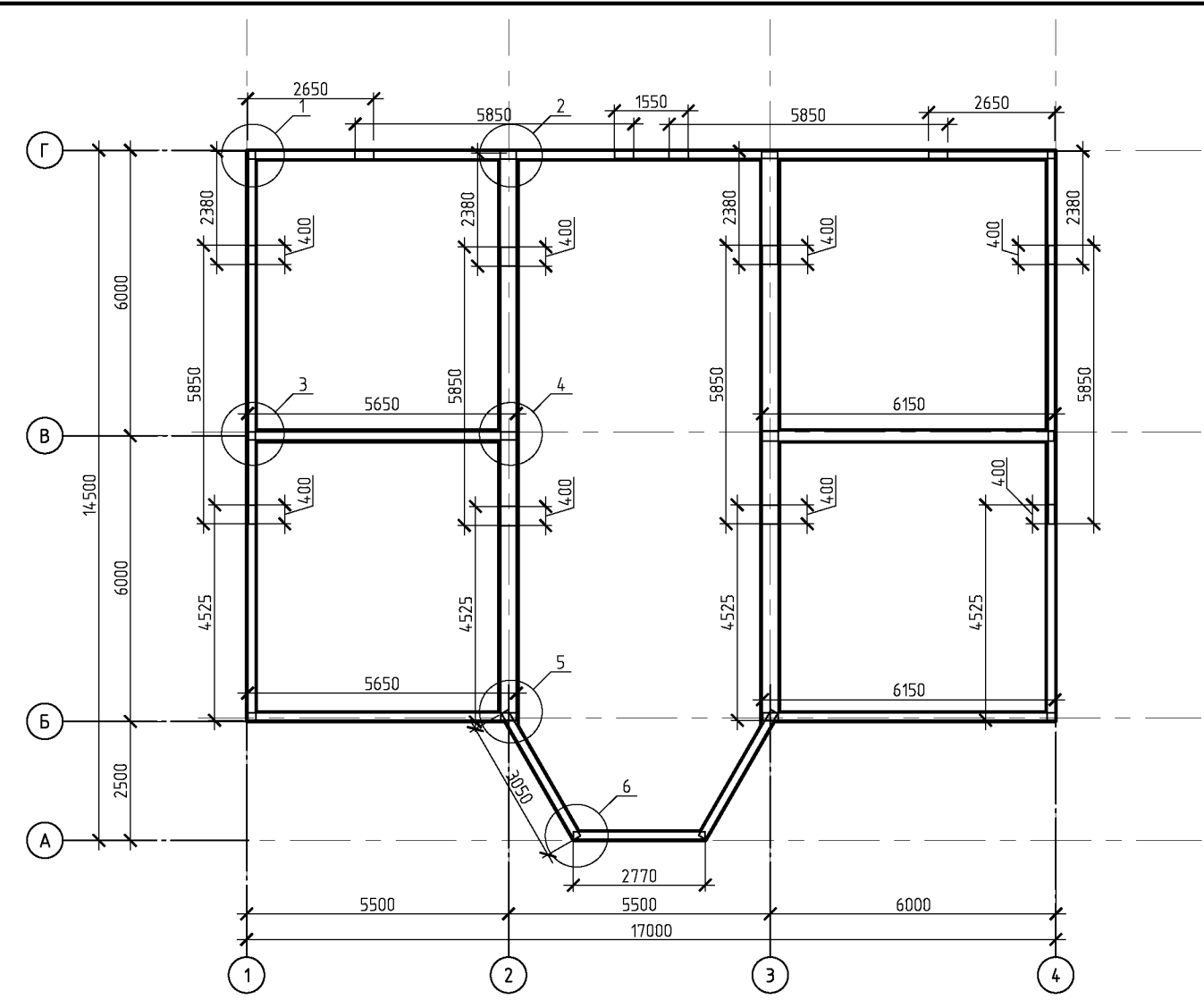
Изм.	Кол. ич.	Лист	№ док.	Подп.	Дата	Стандия	Лист	Листов

Схема раскладки арматуры сейснопояса



Чердачного пояса

Поз.	Обозначение	Наименование	Кол.	Масса, ед., кг	Примечание
Ленты пояса					
1б		Ø12 A400 L=1550мм	4	шт	
2б		Ø12 A400 L=2380мм	16	шт	
3б		Ø12 A400 L=2650мм	8	шт	
4б		Ø12 A400 L=2770мм	4	шт	
5б		Ø12 A400 L=3050мм	8	шт	
6б		Ø12 A400 L=4525мм	16	шт	
7б		Ø12 A400 L=5650мм	8	шт	
8б		Ø12 A400 L=5850мм	8	шт	
9б		Ø12 A400 L=6150мм	8	шт	
10б		Ø12 A 400 L=400мм	24	шт	см вед деталей
11б		Ø12 A 400 L=600мм	32	шт	см вед деталей
12б		Ø12 A 400 L=1000мм	8	шт	см вед деталей
13б		Ø12 A400 L=1350мм	4	шт	см вед деталей
14б		Ø8 A240 L=1060мм	300	шт	см вед деталей
15б		Ø8 A240 L=1160мм	54	шт	см вед деталей
16б		Ø8 A240 L=1460мм	116	шт	см вед деталей
17б		Бетон В25	7,2	м3	



Спецификация усиления стен 2-го эт

Поз.	Обозначение	Наименование	Кол.	Масса, ед., кг	Примечание
Арматура					
1к		Ø8 A240 L=780мм	120	шт	см вед деталей
2к		Ø6 A240 L=850мм	160	шт	см вед деталей
3к		Ø6 A240 L=800мм	150	шт	см вед деталей
4к		Ø10 A400 L=700мм	48	шт	см вед деталей
5к		Ø10 A400 L=1050мм	48	шт	см вед деталей
6к		Ø10 A400 L=3420мм	48	шт	см вед деталей
Бетон					
		Бетон В25	1	м3	

Ведомость деталей

позиция	эскиз
10б	
11б	
12б	
13б	
14б	
15б	
16б	
1к	
2к	
4к	
5к	

Изм.	Кол. уч.	Лист	№ док.	Подп.	Дата	Стация	Лист
схема раскладки арматуры баки-обязки							

Крыша (начало)

Поз.	Обозначение	Наименование	Кол.	Масса, ед., кг	Примечание
Мауэрлаты					
1с		Брус 180х180 L=6000мм	8	шт	
2с		Брус 180х180 L=2450мм	1	шт	
3с		Брус 180х180 L=2000мм	1	шт	
4с		Брус 180х180 L=1750мм	1	шт	
5с		Брус 180х180 L=400мм	4	шт	
6с		Анкер	34	шт	
Подстропильная система					
7с		Стойки			
8с		Брус 180х180 L=990мм	4	шт	
9с		Брус 180х180 L=2190мм	4	шт	
10с		Брус 100х180 L=1500мм	1	шт	
Раскосы					
11с		Брус 180х180 L=3756мм	4	шт	
12с		Брус 180х180 L=3563мм	8	шт	
13с		Брус 100х180 L=1965мм	2	шт	
14с		Брус 100х180 L=2045мм	1	шт	
Прогонь					
15с		Брус 180х180 L=1000мм	8	шт	
16с		Брус 180х180 L=3290мм	6	шт	
17с		Брус 180х180 L=3540мм	2	шт	
18с		Брус 180х180 L=4220мм	2	шт	
19с		Брус 180х180 L=4470мм	2	шт	
20с		Брус 180х180 L=6040мм	2	шт	
21с		Брус 180х180 L=6970мм	2	шт	
22с		Брус 180х180 L=7470мм	2	шт	
23с		Шпилька ϕ 10мм L 250мм	37	шт	
24с		Гайка ϕ 10мм	148	шт	
25с		Шайба ϕ 10 мм	74	шт	
26с		Пластина -5х100х500мм	12	шт	
27с		Пластина -5х100х700мм	8	шт	
28с		Шпилька ϕ 10мм L 250мм	6	шт	

Крыша (окончание)

Поз.	Обозначение	Наименование	Кол.	Масса, ед., кг	Примечание
29с		Гайка ϕ 10мм	24	шт	
30с		Шайба ϕ 10 мм	12	шт	
Висячка					
31с		Брус 180х180 L=6000мм	1	шт	
32с		Брус 180х180 L=4100мм	1	шт	
33с		Брус 180х180 L=3715мм	2	шт	
34с		Скоба	6	шт	
35с		Шпилька ϕ 10мм L=250мм	2	шт	
36с		Пластина -5х100	1	шт	
37с		Брус 100х180 L=5700мм	1	шт	
38с		Брус 100х180 L=4400мм	1	шт	
39с		Шпилька ϕ 10 L=250мм	2	шт	
40с		Гайка ϕ 10мм	8	шт	
Стропильная система					
41с		Доска 50х150 L=6000мм	24	шт	
42с		Доска 50х150 L=3890мм	24	шт	
43с		Доска 50х150 L=3410мм	48	шт	
44с		Доска 50х150 L=250мм	22	шт	
45с		Брус 100х180 L=4235мм	2	шт	
46с		Брус 100х180 L=4165мм	4	шт	
47с		Доска 50х150 L=3500мм	2	шт	
48с		Доска 50х150 L=3400мм	2	шт	
49с		Доска 50х150 L=2700мм	2	шт	
50с		Доска 50х150 L=1925мм	2	шт	
51с		Доска 50х150 L=1240мм	2	шт	
52с		Уголок крепёжный усилен. 90мм	92	шт	
53с		Пластина крепёжная	24	шт	
Кобылки					
54с		Брусок 50х70 L=1900мм	66	шт	
55с		Брусок 50х70 L=660мм	44	шт	
56с		Брусок 50х70 L=180мм	44	шт	
57с		Брусок 50х50 L=1000мм	12	шт	

Крыша (окончание)

Поз.	Обозначение	Наименование	Кол.	Масса, ед., кг	Примечание
Кровельное покрытие					
Обрешётка					
58с					
59с		Брусок 50х50мм	1,2	м3	
60с		Доска 40х150мм	3	м3	
61с		Гидроизоляция	73	м2	
62с		Фанера	73	м2	
63с		Фальц	73	м2	
Водосточка					
64с		Воронка	8	шт	
65с		Колено	24	шт	
66с		Труба	46	м.п	
Кровельное покрытие					
67с		Шифер	303,2	м2	
68с		Коньковое железо	30	м.п	