



5 Район

№ И-18-00-960263/103/МС

17 мая 2018 г

**Технические условия
на технологическое присоединение к электрическим сетям
ПАО «Московская объединенная электросетевая компания»
энергопринимающих устройств**

Акционерное Общество "Гостиница "Алтай"

1. Наименование энергопринимающих устройств заявителя: энергопринимающие устройства **Нежилых помещений (пл. 12 110,6 кв.м.)**.
2. Наименование и место нахождения объектов, в целях электроснабжения которых осуществляется технологическое присоединение энергопринимающих устройств заявителя: **Нежилые помещения (пл. 12 110,6 кв.м.), 127106, Москва г, Ботаническая ул, дом № 41, корпус 7, 77:02:0017001:5158.**
3. Максимальная мощность присоединяемых энергопринимающих устройств заявителя составляет: **80 кВт к ранее выделенной по Разрешению № МС-08-104-946 от 07.10.2008г. (Руст=50кВт/Ред=50кВА)**
4. Категория надежности: **вторая.**
5. Класс напряжения электрических сетей, к которым осуществляется технологическое присоединение: **0,4 кВ.**
6. Год ввода в эксплуатацию энергопринимающих устройств заявителя: в сроки, устанавливаемые Договором об осуществлении технологического присоединения, но не позднее окончания срока действия настоящих технических условий.
7. Точка(и) присоединения и распределение максимальной мощности по каждой точке присоединения (указанное распределение максимальной мощности по точкам присоединения является условным, фактическое распределение максимальной мощности может отличаться от указанного в зависимости от режима работы энергосистемы):
 - 7.1. **1-2 точки - вновь сооружаемые КЛ-0,4 кВ, отходящие от секции РУ-0,4кВ ТП-10/0,4кВ № 10813 (от вводного устройства № 21945, 21948) - 80 кВт.**
8. Основной источник питания: **ПС №790 220/110/10 кВ Свиблово (ПС 220 кВ Свиблово), ПС №806 220/10 кВ Владыкино (ПС 220 кВ Владыкино).**
9. Резервный источник питания: **Отсутствует.**
10. ПАО «МОЭСК» выполнить:
 - 10.1. Мероприятия, выполняемые ПАО «МОЭСК» за счет средств платы за технологическое присоединение и необходимые для осуществления технологического присоединения:
 - 10.1.1. **Отсутствуют.**
 - 10.2. Мероприятия, выполняемые ПАО «МОЭСК» за счет средств инвестиционной составляющей тарифа на передачу электроэнергии и необходимые для осуществления технологического присоединения:
 - 10.2.1. **Строительство КЛ-0,4кВ, 2 шт., от существующих сборок НН с.ш. РУ-0,4кВ ТП-10/0,4кВ 10813 до существующего ВРЩ-0,4кВ № 21945, 21948 взамен существующих КЛ-0,4кВ сечением 70 и 95 кв.мм. Ориентировочная протяженность каждой КЛ – 0,1 км, сечение кабеля 185 кв. мм. Применяется подземная прокладка в траншее двух кабелей с алюминиевыми жилами с учетом дополнительных работ по благоустройству.**

11. Заявителю выполнить:

11.1. Мероприятия, выполняемые Заявителем и необходимые для осуществления технологического присоединения:

11.1.1. Реконструкция существующего ВРЩ-0,4 кВ № 21945, 21948 или строительство нового ВРЩ 0,4 кВ Заявителя по 2 категории надежности с учетом подключения дополнительной нагрузки.

11.1.2. Для организации схемы подключения в сети низкого напряжения заявителя рекомендуется использовать типовые однолинейные схемы типа "Щит М-124-155-2/125". Типовые однолинейные схемы находятся в общем доступе в Центре обслуживания клиентов ПАО "МОЭСК".

11.1.3. Нагрузку равномерно распределить по вводам и фазам.

11.2. Разработать проектную (рабочую) документацию внутреннего электроснабжения объекта на основе Градостроительного кодекса, ПУЭ и НТД (предусмотреть мероприятия по установке приборов учета электроэнергии, устройств релейной защиты и автоматики, телемеханики и коммутационных аппаратов), в случае, если в соответствии с законодательством РФ о градостроительной деятельности разработка проектной документации является обязательной.

11.3. Выполнить мероприятия по организации учета электроэнергии по вновь сооружаемым (реконструируемым) объектам в соответствии с требованиями раздела 10 Постановления Правительства РФ № 442 от 04.05.2012 года, а также в соответствии с информацией, указанной в типовых технических решениях по организации учета электроэнергии, размещенной на сайте ПАО "МОЭСК" (<http://utp.moesk.ru/>).

11.4. В случае разработки проекта в соответствии с требованиями, указанными в пункте 11.2 настоящих технических условий, Заявитель вправе в инициативном порядке представить в филиал(ы) ПАО «МОЭСК» разработанную им проектную документацию на подтверждение ее соответствия техническим условиям.

12. Общие требования:

12.1. Присоединение энергопринимающих устройств осуществляется к сетям общего назначения, обеспечивающим качество электроэнергии в соответствии с ГОСТ 32144-2013.

12.2. В случае если в ходе проектирования возникает необходимость частичного отступления от технических условий, такие отступления подлежат согласованию с ПАО "МОЭСК", с корректировкой утвержденных технических условий.

12.3. Фактическое присоединение энергопринимающих устройств будет произведено после осмотра (обследования) присоединяемых энергопринимающих устройств должностным лицом ПАО "МОЭСК", при участии Заявителя, и подписания акта осмотра (обследования).

12.4. Настоящий документ является неотъемлемой частью Договора № _____ от «___» _____ 20___ г. об осуществлении технологического присоединения энергопринимающих устройств к электрической сети и без заключения Договора является недействительным и не создает никаких прав и/или обязанностей.

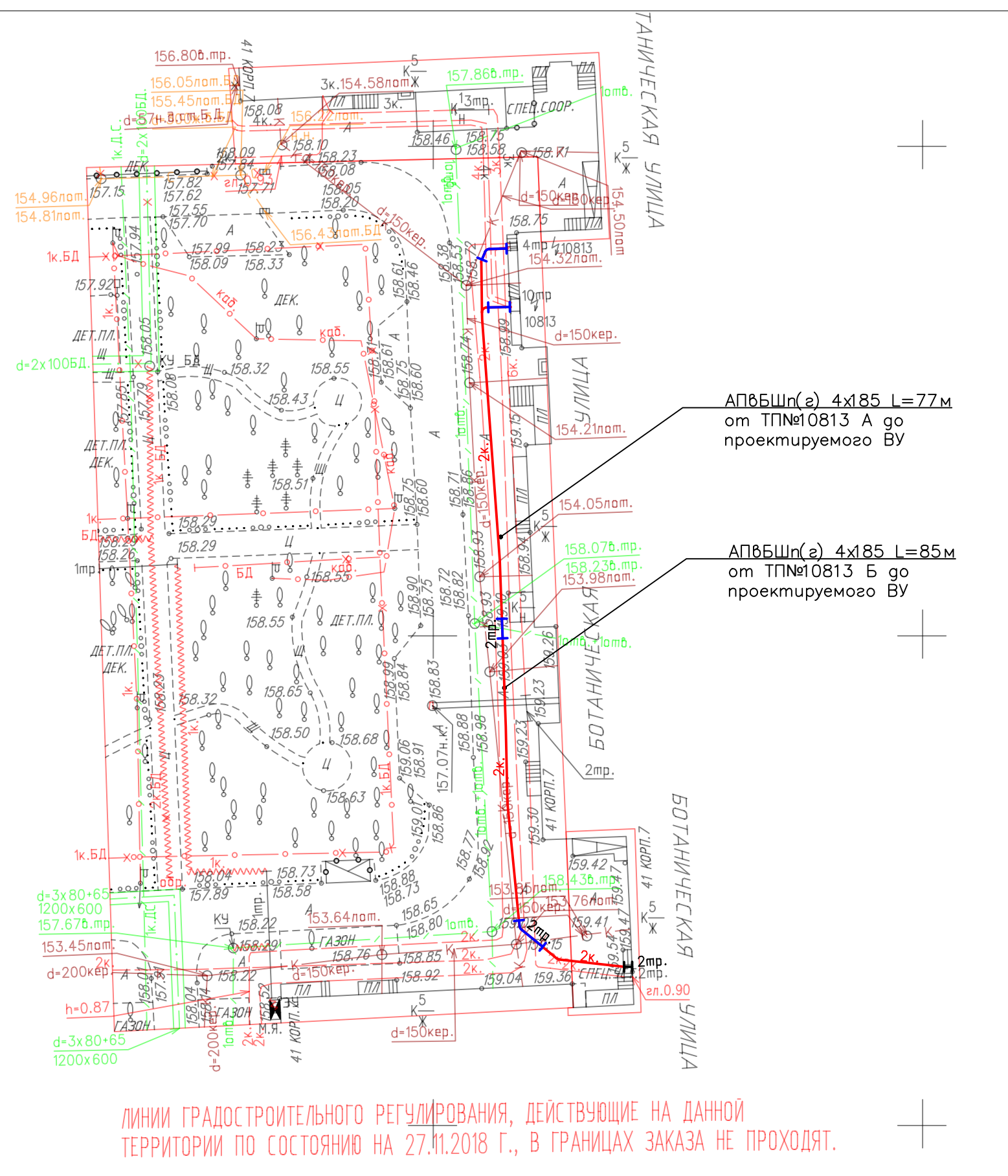
12.5. Срок действия настоящих технических условий составляет **2 года** со дня заключения **договора** об осуществлении технологического присоединения к электрическим сетям.

12.6. Ранее выданные технические условия № И-17-00-116603/103/МС - аннулируются.

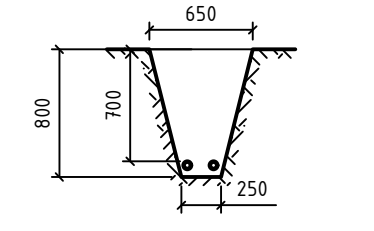
ПОДПИСАНО
ЭЛЕКТРОННОЙ ПОДПИСЬЮ

7719d72a

Начальник департамента технологических
присоединений и развития услуг (ДТПиРУ)
филиала ПАО "МОЭСК" - Московские
кабельные сети
Калинин Дмитрий Николаевич

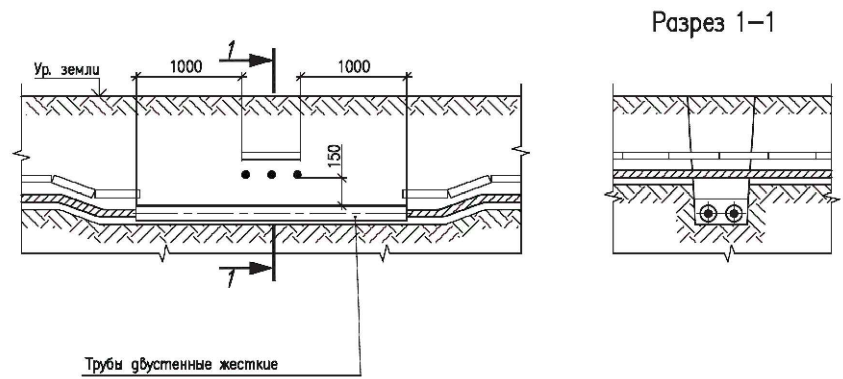


Поперечный разрез траншеи

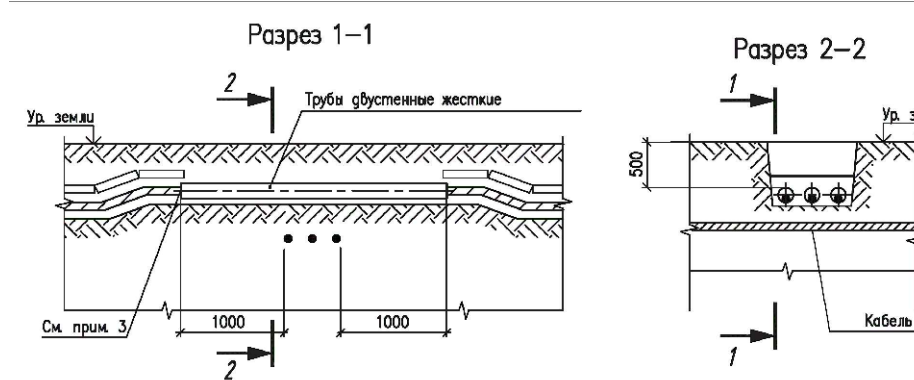


Откос выполняется крутизной 1/0,25. Крепление стенок траншеи не выполняется.

Пересечение с кабелем связи



Пересечение с кабелем 0,4кВ



Условные обозначения линий градостроительного регулирования

- граница территорий улично-дорожной сети
- граница боковой обочины
- граница линий регулирования застройки, пешеходной зоны и автомобильного регулирования
- граница исторической зоны
- граница территорий промышленной зоны
- граница территорий памятников истории и культуры
- граница прибрежной полосы
- граница зон I пояса санитарной охраны
- граница коммунальных зон
- граница зон охраны объектов Московского Кремля
- граница зон ограниченного застройки
- граница санитарно-защитных зон
- граница озелененных территорий
- граница береговой полосы
- граница территорий природного комплекса
- граница полосы отвода железной дороги
- граница охраняемых зон памятников истории и культуры
- граница особо охраняемых природных территорий
- граница зон экологической безопасности на территории природного комплекса
- граница зон I пояса санитарной охраны
- граница историко-культурных заповедных территорий
- граница памятников природы
- граница жестких зон санитарной охраны
- граница особо охраняемых жилых территорий

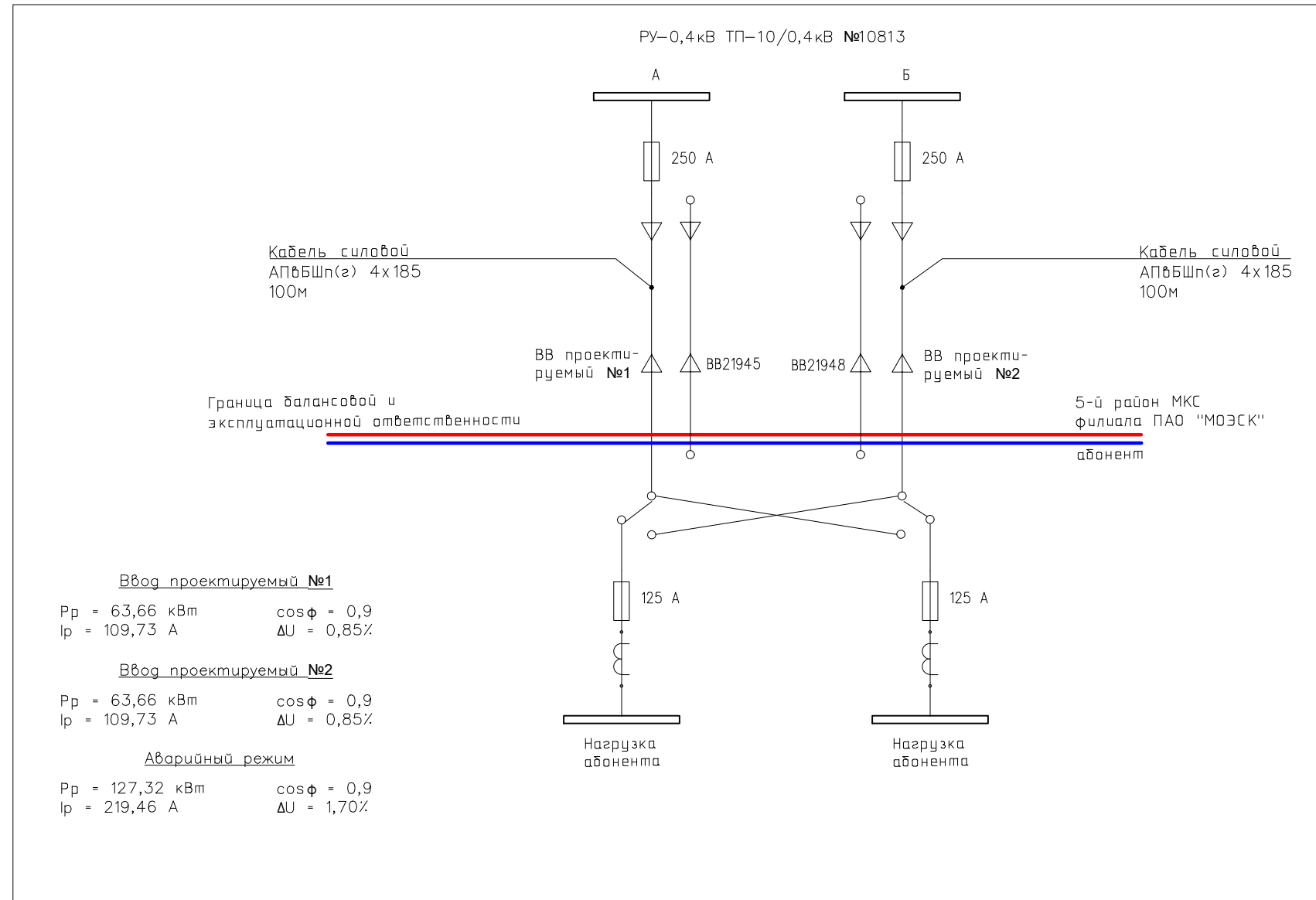
Условные обозначения подземных инженерных коммуникаций

- водопровод (короб)
- дренаж
- газопровод
- кабель МОСЭНЕРГО
- кабель телевидения
- кабель МТС
- кабель радио
- газопровод
- кабель МОСЭЛЕКТРОНИКС
- бронированный кабель связи
- блочная канализация МОСЭНЕРГО
- кабель электромагнитной защиты
- общий коллектор
- водосток
- канализация
- теплопровод
- кабель МОСГОРСВЕТ
- кабель ДС
- кабель связи УЮ
- газопровод
- газопровод
- тепловод. канализация
- водосток
- кабельная канализация МОСЭНЕРГО
- беззащитный проводник
- проемы

"Данный проект выполнен на геоподоснове ГУП "Мосгоргеотрест" заказ №3/6352-18, №3/1968-19. Геоподоснова не изменилась."

ГИП Бояркин А.А.

| | | |
|---|--|--|
| Без печати ГБУ "Мосгоргеотрест" недействителен. Использование другими организациями не допускается. | ИНЖЕНЕРНО-ТОПОГРАФИЧЕСКИЙ ПЛАН | МОСКОМАРХИТЕКТУРА © ГБУ "Мосгоргеотрест" |
| Полевые работы: Отпреченко П. Б. | Заказ № 3/1968-19 | от 15.03.2019 |
| Камерал. работы: Воронцова О. А. | Заказчик: ООО "Вижент" | |
| Полевые работы: Соколов Н. О. | Наименование объекта: "Реконструкция 2КП-0,4 кВ от ТП 10813 до существующего ВРЩ-0,4 кВ № 21945, 21948, в т.ч. ПИР: г. Москва, ул. Ботаническая, д. 41, корп. 7 для нужд МКС - филиала ПАО "МОЭСК" | |
| Корр. топозр.: Кортунова С. В. | Адрес объекта: г. Москва, Ботаническая улица, д. 41, корп. 7 | Лист Листов Мостов |
| Корр. поздр.: Рыжова Л. А. | Номенклатура: А-XX-06-02 | 2 2 1:500 |
| ПР (Кр. лис.): Таныбаев М. Ю. | Дата выпуска заказа: 05.04.2019 | |
| Без печати ГБУ "Мосгоргеотрест" недействителен. Использование другими организациями не допускается. | ИНЖЕНЕРНО-ТОПОГРАФИЧЕСКИЙ ПЛАН | МОСКОМАРХИТЕКТУРА © ГБУ "Мосгоргеотрест" |
| Полевые работы: Отпреченко П. Б. | Заказ № 3/1968-19 | от 15.03.2019 |
| Камерал. работы: Воронцова О. А. | Заказчик: ООО "Вижент" | |
| Полевые работы: Соколов Н. О. | Наименование объекта: "Реконструкция 2КП-0,4 кВ от ТП 10813 до существующего ВРЩ-0,4 кВ № 21945, 21948, в т.ч. ПИР: г. Москва, ул. Ботаническая, д. 41, корп. 7 для нужд МКС - филиала ПАО "МОЭСК" | |
| Корр. топозр.: Кортунова С. В. | Адрес объекта: г. Москва, Ботаническая улица, д. 41, корп. 7 | Лист Листов Мостов |
| Корр. поздр.: Рыжова Л. А. | Номенклатура: А-XX-06-14, А-XX-06-02 | 1 2 1:500 |
| ПР (Кр. лис.): Таныбаев М. Ю. | Дата выпуска заказа: 05.04.2019 | |
| Без печати ГБУ "Мосгоргеотрест" недействителен. Использование другими организациями не допускается. | ИНЖЕНЕРНО-ТОПОГРАФИЧЕСКИЙ ПЛАН | МОСКОМАРХИТЕКТУРА © ГБУ "Мосгоргеотрест" |
| Полевые работы: Отпреченко П. Б. | Заказ № 3/6352-18 | от 31.10.2018 |
| Камерал. работы: Воронцова О. А. | Заказчик: ООО "Вижент" | |
| Полевые работы: Соколов Н. О. | Наименование объекта: "Реконструкция 2КП-0,4 кВ от ТП 10813 до существующего ВРЩ-0,4 кВ № 21945, 21948, в т.ч. ПИР: г. Москва, ул. Ботаническая, д. 41, корп. 7 для нужд МКС - филиала ПАО "МОЭСК" | |
| Корр. топозр.: Кортунова С. В. | Адрес объекта: г. Москва, Ботаническая улица, д. 41, корп. 7 | Лист Листов Мостов |
| Корр. поздр.: Рыжова Л. А. | Номенклатура: А-XX-06-02 | 1 1 1:500 |
| ПР (Кр. лис.): Таныбаев М. Ю. | Дата выпуска заказа: 28.11.2018 | |
| 208/МКС-18-ЭС | | |
| Реконструкция 2КП-0,4 кВ от ТП 10813 до существующего ВРЩ-0,4 кВ № 21945, 21948, в т.ч. ПИР: г. Москва, ул. Ботаническая, д. 41, корп. 7 для нужд МКС - филиала ПАО "МОЭСК" | | |
| Изм. Кол.ч. | Лист | Наим. Подпись Дата |
| Разраб. | Карта | |
| Электроснабжение | | Стация Лист Листов |
| План трасс прокладки КЛ-0,4кВ (М 1:500) | | Р 1 |
| ООО "Вижент" | | |



Инв. N подл. Погр. и дата Взам. инв. N

| | | | | | |
|---|---------|--------|-------|-------------|------|
| 208/МКС-3/6352/18 | | | | | |
| Реконструкция 2КП-0,4 кВ от ТП 10813 до существующего ВРЩ-0,4 кВ N 21945, 21948, в т.ч. ПИР: г. Москва, ул. Ботаническая, д. 41, корп. 7 для нужд МКС - филиала ПАО "МОЭСК" | | | | | |
| Изм. | Кол.уч. | Лист | Наок. | Подпись | Дата |
| Разраб. | | Карпов | | | |
| Электроснабжение | | | | Стаяя | Лист |
| ГИП | | | | Р | 1 |
| Бояркин | | | | 000 "Вижен" | |
| Схема электроснабжения | | | | Формат А3 | |



ФЕДЕРАЛЬНАЯ СЛУЖБА
ПО ЭКОЛОГИЧЕСКОМУ, ТЕХНОЛОГИЧЕСКОМУ
И АТОМНОМУ НАДЗОРУ
(РОСТЕХНАДЗОР)

ООО «Вижен»

МЕЖРЕГИОНАЛЬНОЕ
ТЕХНОЛОГИЧЕСКОЕ УПРАВЛЕНИЕ
ЗАМЕСТИТЕЛЬ РУКОВОДИТЕЛЯ

Красина ул., д.27, стр.1, Москва, 123056
Телефон: (499) 254-10-55, Факс: (499) 254-09-77
E-mail: mos@gosnadzor.ru
http:// www.mos.gosnadzor.ru
ОКПО 30176877, ОГРН 1117746644400
ИНН/КПП 7703750144/770301001

28 МАР 2019

№ 10967-Д/р.2-11

На № 11/03 от 11.03.2018

О рассмотрении проектной документации

Межрегиональное технологическое управление Федеральной службы по экологическому, технологическому и атомному надзору рассмотрело Ваше обращение и сообщает следующее.

Проектная документация по титулу «Реконструкция КЛ-0,4 кВ» от ТП-10814 до существующего ВРЦ-0,4 кВ ввод № 22123, не соответствует требованиям постановления Правительства от 16 февраля 2008 г. п. 16 «О составе разделов проектной документации и требованиях к их содержанию».

Н.В. Телегин

Шукин Д.В.
(499) 254-13-93

Дмитрий Владимирович
8499-254-00-04.