

Ведомость рабочих чертежей рабочего комплекта АР

Лист	Наименование	Примечание
1	Общие данные	
2	Устройство покрытия кровли	
3	Фасад 1-12	
4	Фасад 12-1	
5	Фасад А-Б	
6	Фасад Б-А	
7	План на отметке 0.000	
8	Разрез 1-1, 16-16, 17-17. Виды 1,3,4	
9	Разрезы 2-2... 15-15. Вид 2. Эскиз дет. поз. 12	

Ведомость спецификаций

Лист	Наименование	Примечание
10	Спецификация элементов ограждающей конструкции	

Общие указания

- Рабочие чертежи основного комплекта АР разработаны на основании задания на проектирование, утвержденного заказчиком.
- Расчетные данные на проектирование:
 - площадка строительства - Республика Саха (Якутия), г. Алдан Алданского улуса
 - нормативная снеговая нагрузка - 240 кгс/м²;
 - нормативное давление ветра - 23 кгс/м²;
 - климатический район - 1Д;
 - расчетная зимняя температура - минус 42°С;
 - сейсмичность района строительства - до 7 баллов.
- Конструкции металлические выполнить из стали С345 категории 4 по ГОСТ 27772-88 согласно СП 16.13330.2011.
- Сварные швы выполнять электро-дуговой сваркой по ГОСТ 5264-80 электродами марки Э50А ГОСТ 9467-80. Катет сварных швов принимать равным меньшей из толщин свариваемых элементов.
- Допускается применение других марок электродов согласно РД 2730.940.102-92.
- Дополнительные элементы окрасить эмалью ПФ-115 ГОСТ 6465-76 светло-серого цвета по грунтовке ГФ-021 ГОСТ 25129-82.
- Цвет всех наружных элементов - синий RAL5005. Цвет всех внутренних фасонных элементов - серый RAL7004
- Внутренняя сторона стеновых и кровельных панелей - RAL7004, наружная сторона стеновых панелей RAL5005, наружная сторона кровельных панелей RAL5005.
- Цвет дверей и окон - белый RAL9002.
- Панели и фасонные элементы крепить самонарезными винтами. Стеновые панели ПС1-ПС3, ПС6 крепятся винтами поз. 3, кровельные панели ПК1 крепятся винтами поз.4. Стеновые панели ПС4, ПС5 винтами поз. 5. Фасонные элементы к стеновым и кровельным панелям крепить винтами поз.1, к металлическим элементам винтами поз.2, с шагом 500 мм.
- Стеновые и кровельные панели подрезать на монтаже по чертежу.
- Для устранения протекания кровли использовать герметик для наружных работ. Все фасонные элементы, стыки стеновых и кровельных панелей, перед установкой промазать герметиком, для предотвращения попадания влаги.
- Отверстия под газоходы, воздухопроводы, окна и двери вырезать по месту.
- Производство работ вести с соблюдением правил безопасности труда в строительстве в соответствии со СНиП 12-03-2001 и СНиП 12-04-2002.

Согласовано

Взам. инд. №

Подп. и дата

Инф. № подл.

Проектная документация разработана в соответствии с действующими нормами, правилами и государственными стандартами.

Главный инженер проекта Федоров В.С.

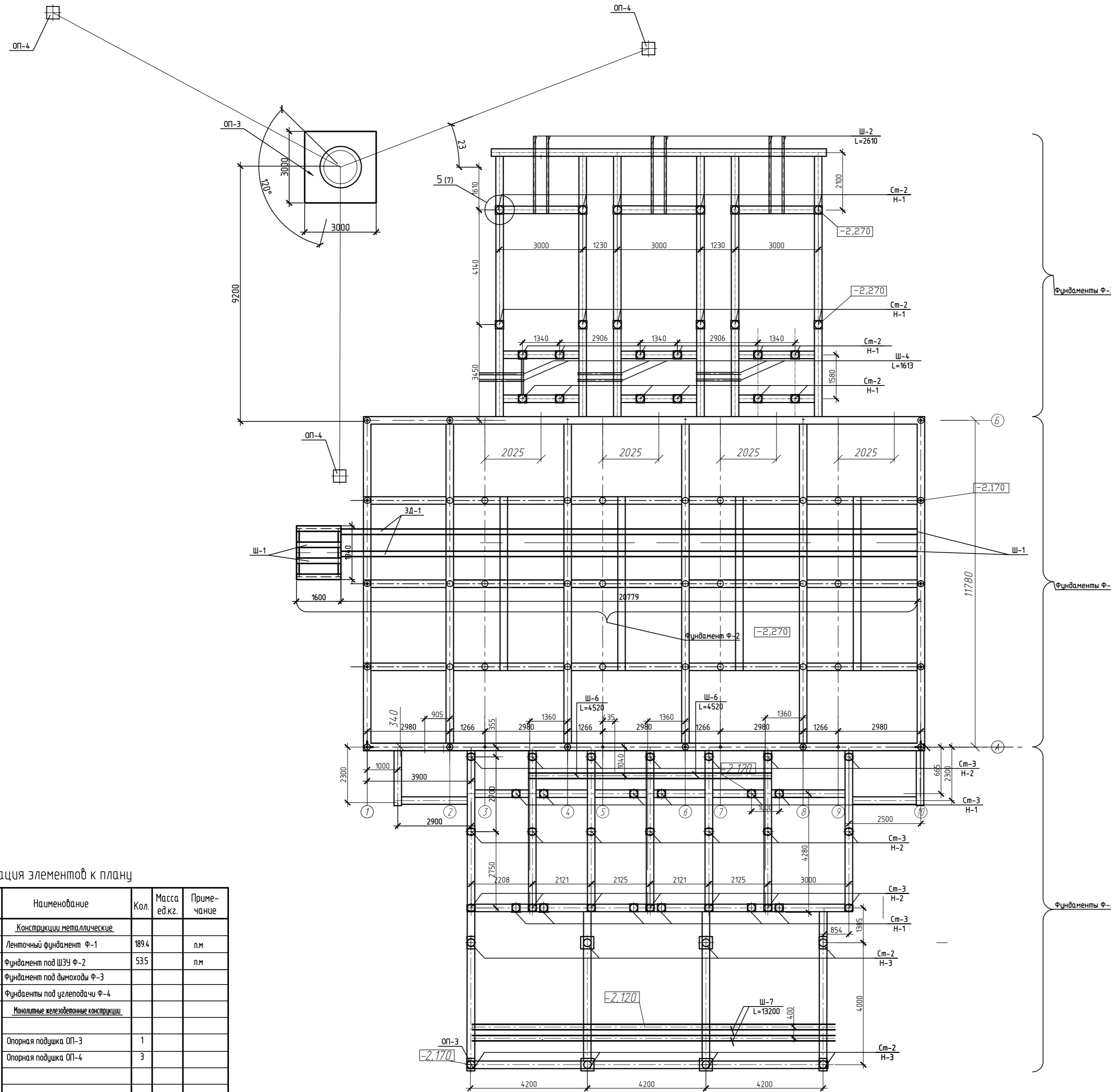
						1013/10-АР			
						Строительство котельной "Квартальная" в мкрн. Солнечный г. Алдан Алданского улуса			
Изм.	Кол. уч.	Лист	№ док.	Подп.	Дата	Котельная	Стадия	Лист	Листов
ГИП		Федоров					Р	1	10
Исполнил		Кузнецова				Общие данные	ООО Газстройпроект г. Якутск		
Проверил		Федоров							
Н.контр.		Кузнецова							

Копировал

Формат

А3

Схема расположения фундаментов и опорных подушек



Групповая спецификация фундаментов Ф-2, Ф-3, Ф-4

Марка поз.	Обозначение	Наименование	Количество			Масса ед.кз.	Примечание
			Ф-2	Ф-3	Ф-4		
1		Труба $\Phi 19 \times 8$ ГОСТ 10704-91 (255 ГОСТ 27772-88*) L=n/m	96,6	109,8	41,61	8588,3 кг	
Ст-2		L100X8 ГОСТ 8509-93 (255 ГОСТ 27772-88*) L=2x200	24	41	4,9	318,5 кг	
Ст-3		L201 ГОСТ 8240-97 (255 ГОСТ 27772-88*) L=n/m	60,32			18,4	1109,9 кг
Ш-1		L=2610	6			48,02	288,12 кг
Ш-2		L=1361	1			9,6	13,07 кг
Ш-3		L=1449	6			26,7	186,7 кг
Ш-4		L=4520		1		83,2	83,2 кг
Ш-6		L=13200		2		314,0	628,0 кг
Н-1		=10x300 ГОСТ 19903-78* (255 ГОСТ 27772-88*) L=300	24	12		7,06	254,16 кг
Н-2		=10x220 ГОСТ 19903-78* (255 ГОСТ 27772-88*) L=300		21		5,2	109,2 кг
Н-3		=10x450 ГОСТ 19903-78* (255 ГОСТ 27772-88*) L=470		8		16,6	132,8 кг

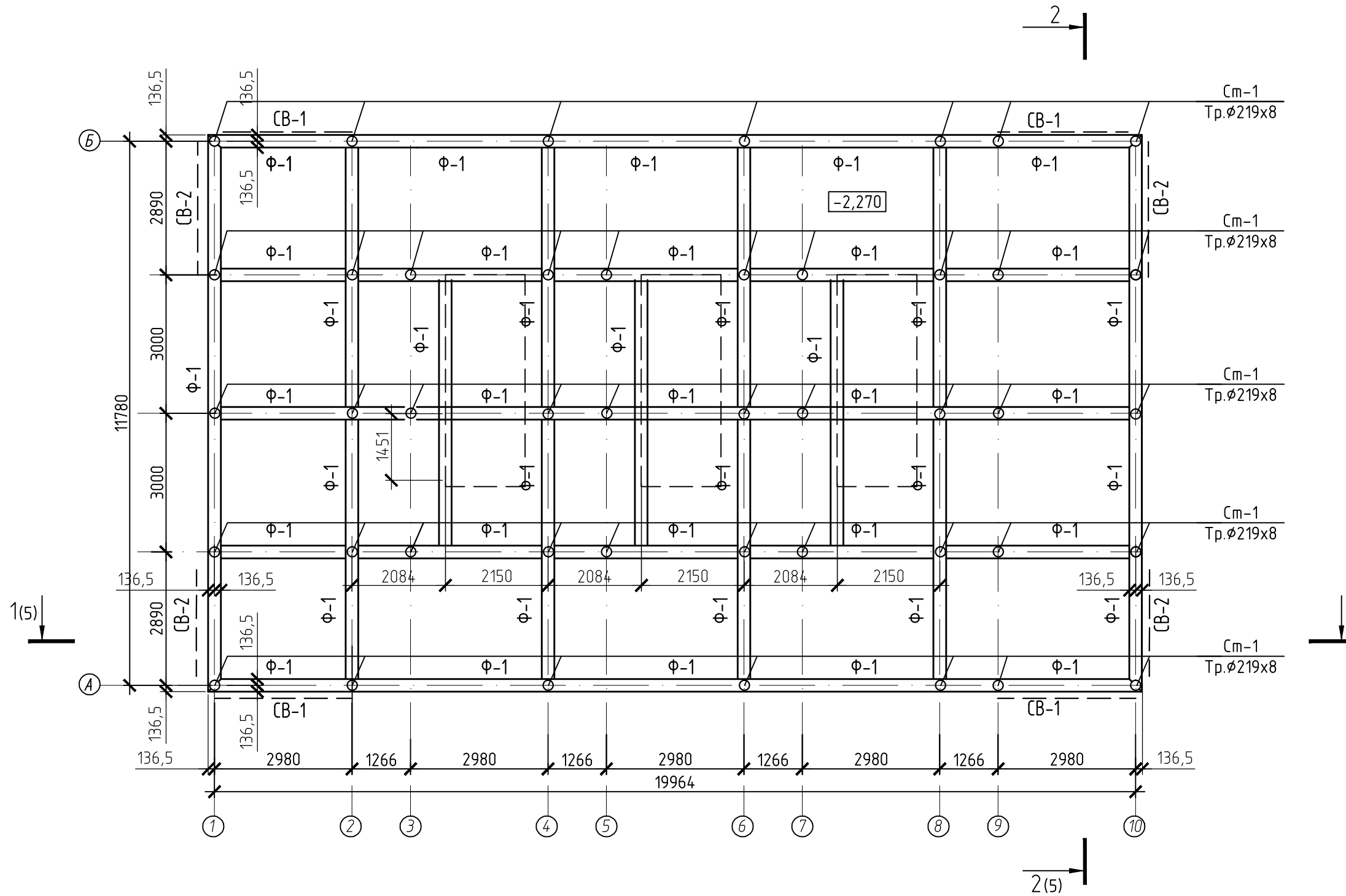
Спецификация элементов к плану

Марка поз.	Обозначение	Наименование	Кол.	Масса ед.кз.	Примечание
		Конструкции металлические			
Ф-1	лист 3	Ленточный фундамент Ф-1	189,4		п.м
Ф-2		Фундамент под ШЗУ Ф-2	53,5		п.м
Ф-3		Фундамент под дымоходы Ф-3			
Ф-4		Фундаменты под углеподачи Ф-4			
		Монолитные железобетонные конструкции			
ОП-3	лист 8	Опорная подушка ОП-3	1		
ОП-4		Опорная подушка ОП-4	3		

1. Указание по сварке и монтажу металлоконструкций см. лист 1
2. Антикоррозионную защиту см. лист 1
3. Все стыки и узлы аналогичны узлам и стыкам фундамента Ф-1. лист см. совместно с листом 6
4. Размеры стоек Ст-2, Ст-3 уточнить по месту

1013/10-АС				
Модульная котельная "Квартальная" б мкрн. Солнечный г. Алдан Алданского улуса (района)				
Изм.	Кол.уч.	Лист	№ док	Подп. Дата
Котельная			Страница	Лист
			Р	2
Исполнил	Кузнецова	Проверил	Федоров	Н.контр.
Схема расположения фундаментов и опорных подушек			ООО Газстройпроект г. Якутск	

План ленточного фундамента Ф-1 на отм.-2,270



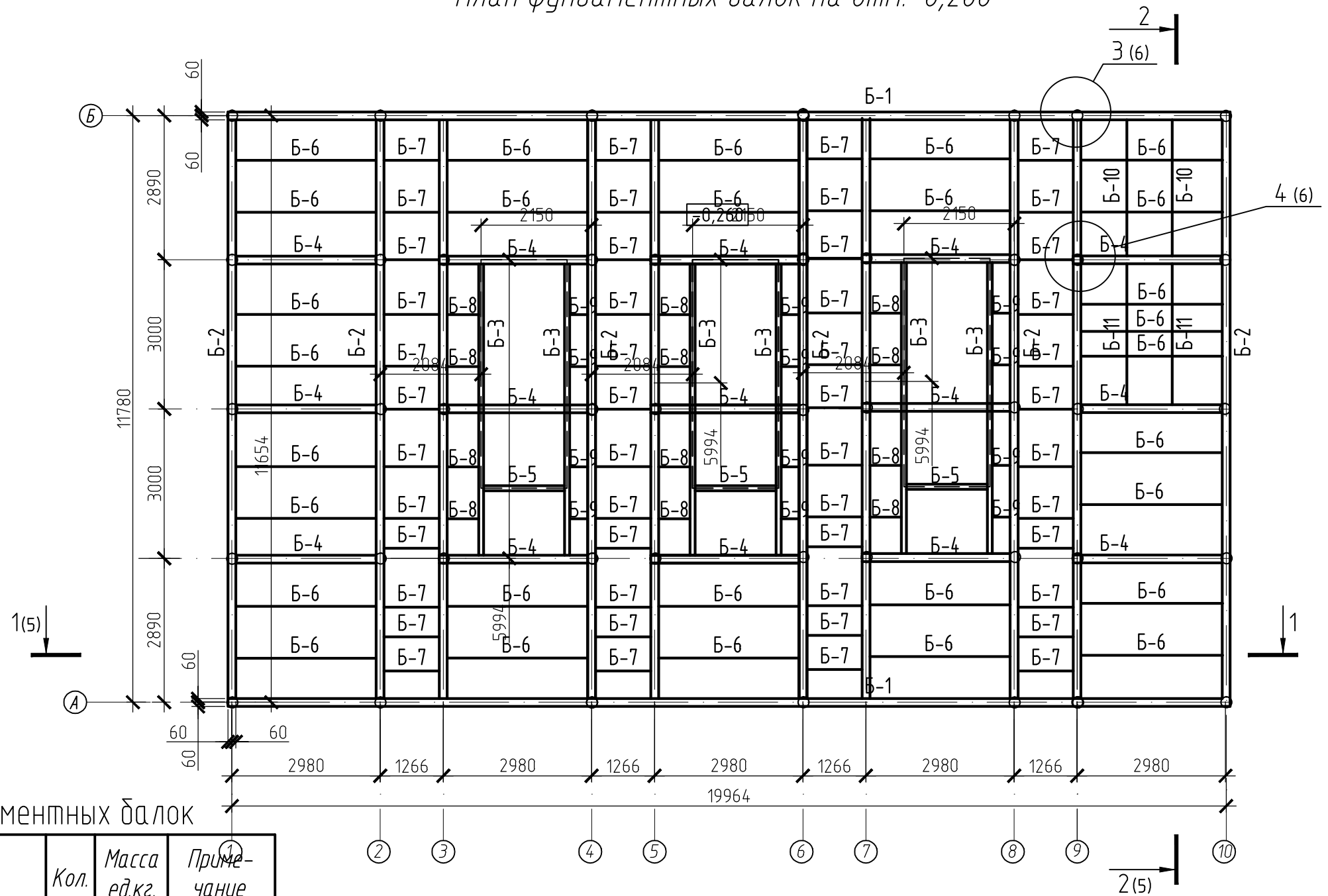
Спецификация элементов к плану ленточного фундамента Ф-1

Инв. № подл.	Подп. и дата	Взам. инв. №
Ф-1		
См-1		
СВ-1		
СВ-2		

Марка поз.	Обозначение	Наименование	Кол.	Масса ед.кг.	Примечание
		Конструкции металлические			
Ф-1	лист 3	Ленточный фундамент Ф-1 L=п.м	189.4	52,26	
См-1		Стойки См-1	44		
СВ-1		Связи вертикальные СВ-1	4		
СВ-2		Связи вертикальные СВ-2	4		

						1013/10-АС		
						Модульная котельная "Квартальная" в мкрн. Солнечный г. Алдан Алданского улуса (района)		
Изм.	Кол. уч.	Лист	№ док.	Подп.	Дата	Котельная		Листов
						Р	3	
Исполнил	Кузнецова					План ленточного фундамента Ф-1 на отм.-2,270		ООО Газстройпроект г. Якутск
Проверил	Федоров							
Н.контр.	Кузнецова							

План фундаментных балок на отм.-0,260



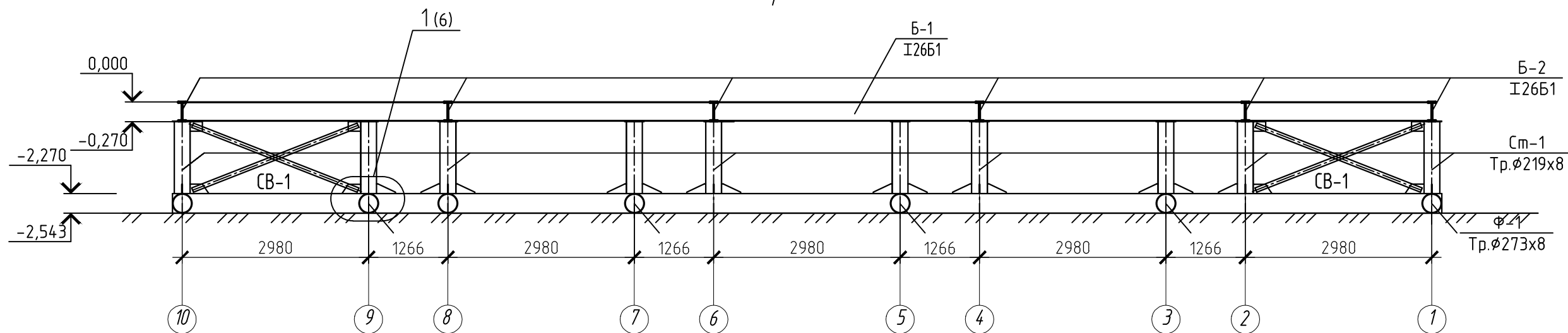
Спецификация элементов к плану фундаментных балок

Марка поз.	Обозначение	Наименование	Кол.	Масса ед.кг.	Примечание
		<u>Конструкции металлические</u>			
Б-1		Фундаментная балка Б-1 L= 20237	2		
Б-2		Фундаментная балка Б-2 L= 11654	10		
Б-3		Фундаментная балка Б-3 L= 5994	6		
Б-4		Фундаментная балка Б-4 L= 2974	15		
Б-5	лист 4	Фундаментная балка Б-5 L= 1600	3		
Б-6		Фундаментная балка Б-6 L= 2974	29		
Б-7		Фундаментная балка Б-7 L= 1266	48		
Б-8		Фундаментная балка Б-8 L= 940	12		
Б-9		Фундаментная балка Б-9 L= 680	12		
Б-10		Фундаментная балка Б-10 L= 2864	2		
Б-11		Фундаментная балка Б-11 L= 2974	2		

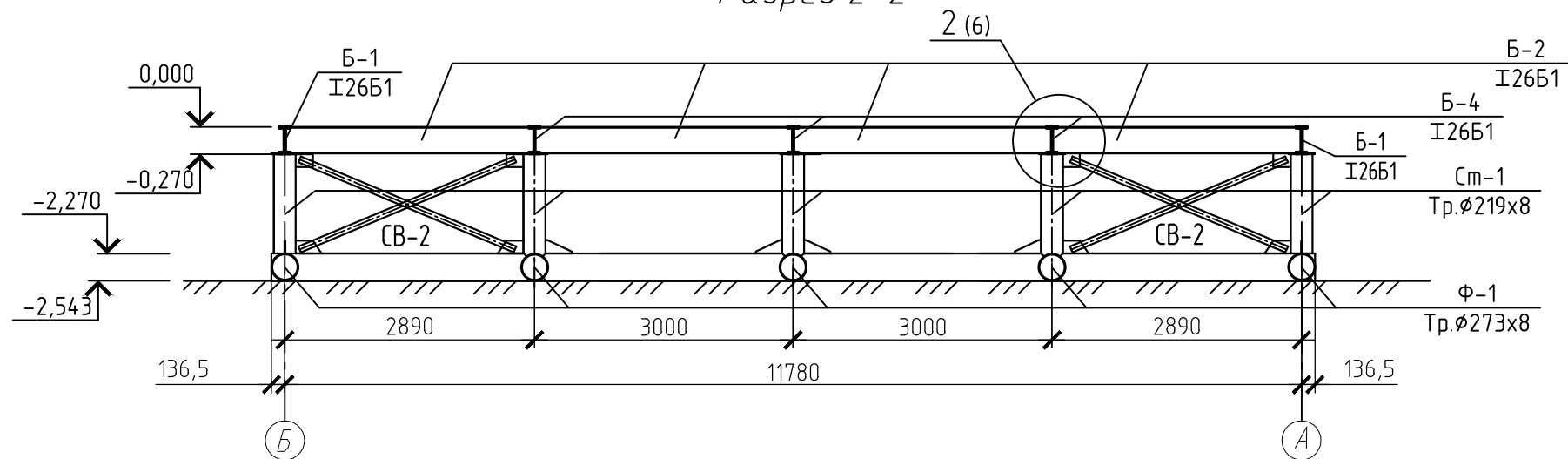
Взам. инв. №
Подп. и дата
Инв. № подл

						1013/10-АС		
						Модульная котельная "Квартальная" в мкрн. Солнечный г. Алдан Алданского улуса (района)		
Изм.	Кол. уч.	Лист	№ док.	Подп.	Дата	Котельная		Стадия
							Р	Лист
								4
						План фундаментных балок на отм.-0,260		Листов
Исполнил	Кузнецова							000
Проверил	Федоров							Газстройпроект
Н.контр.	Кузнецова							г. Якутск

Разрез 1-1



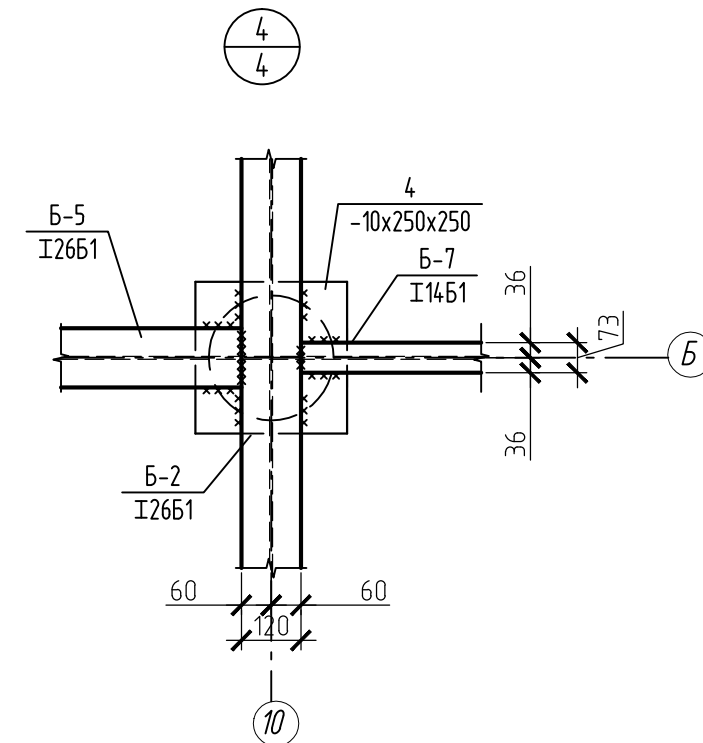
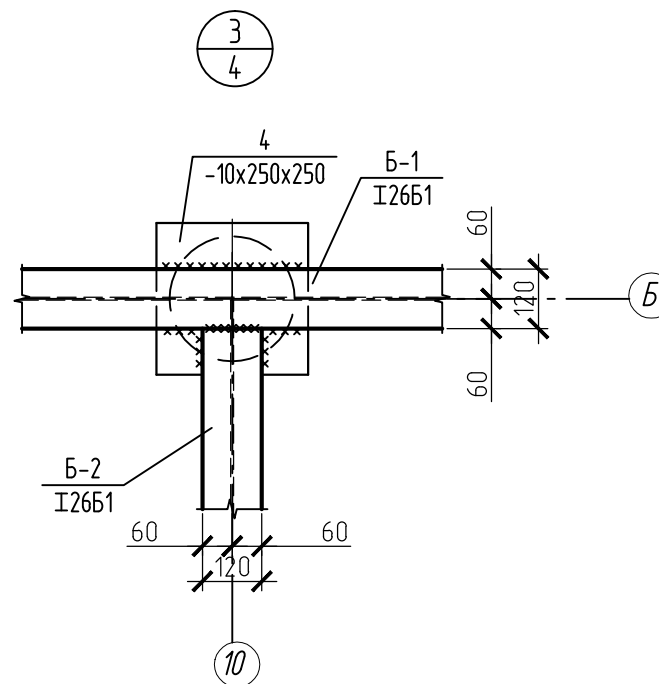
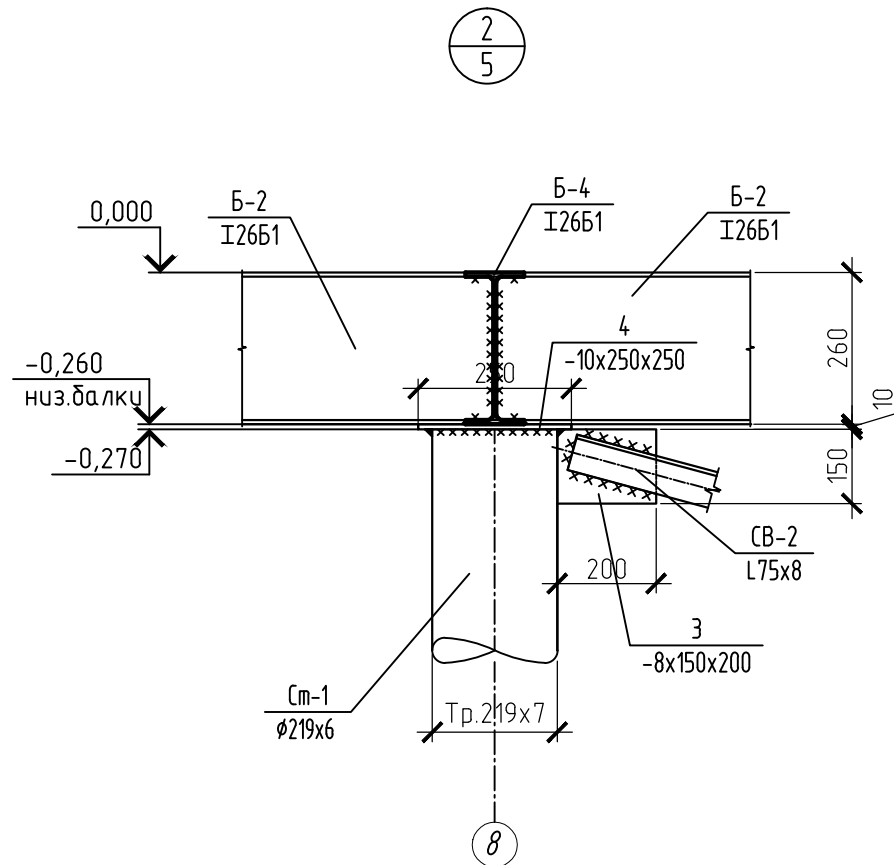
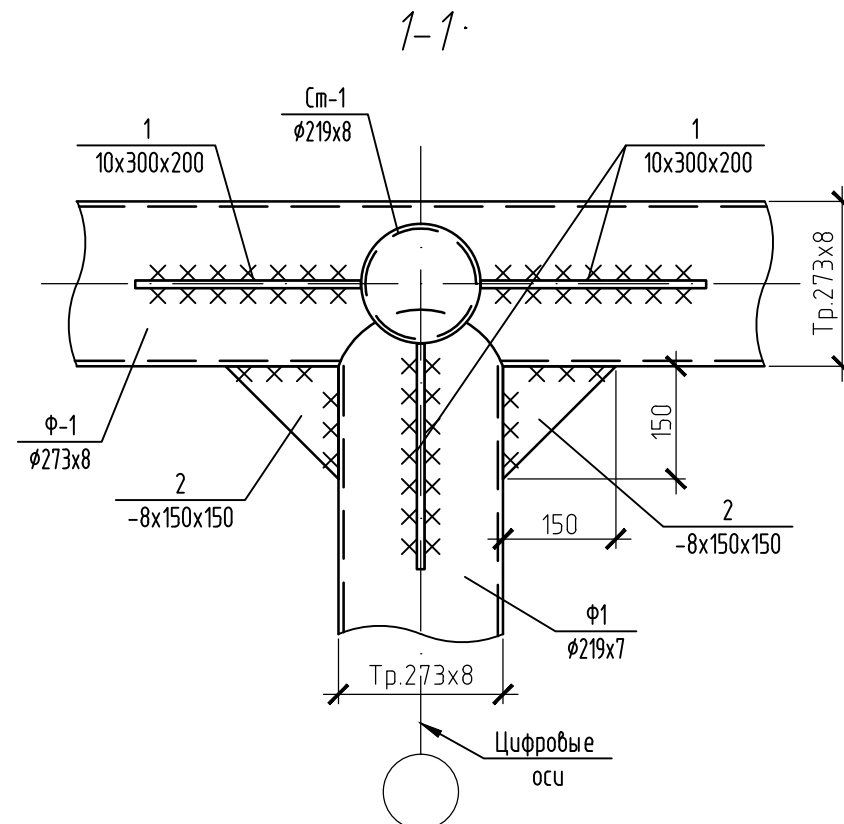
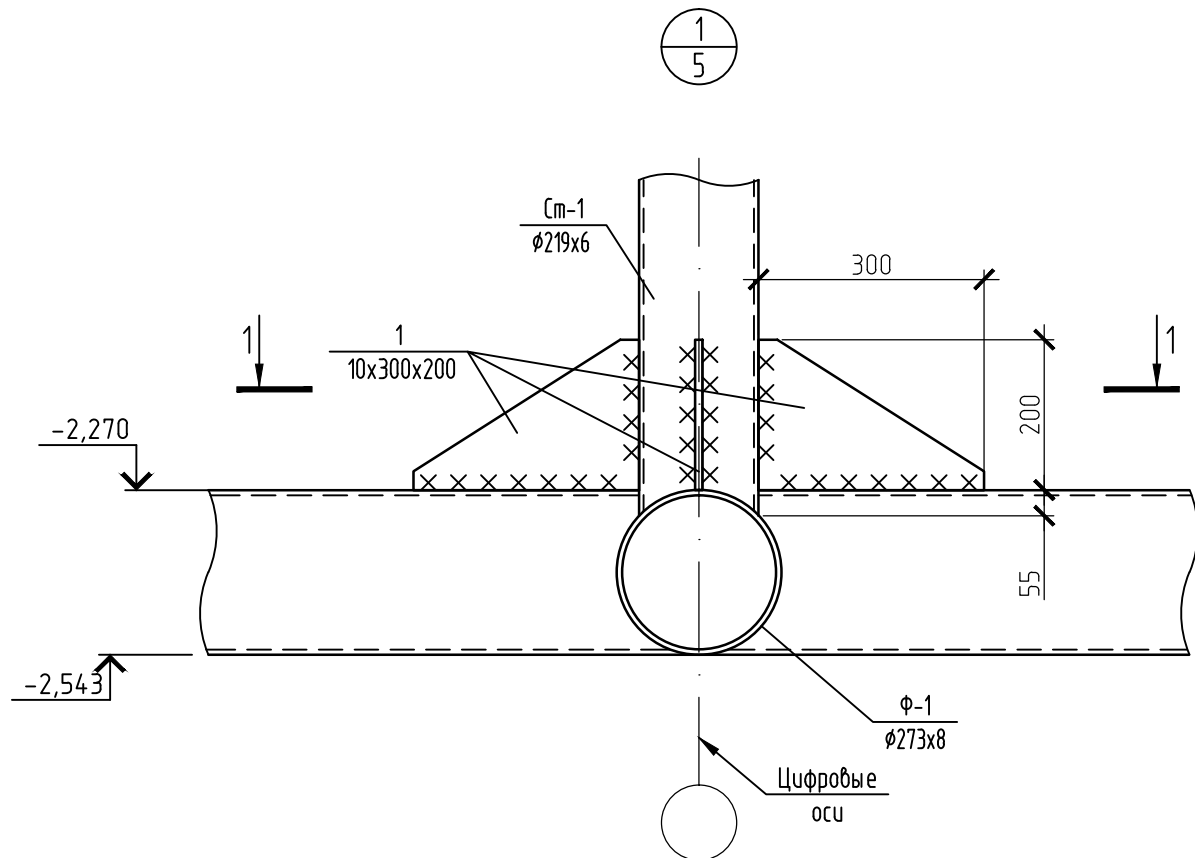
Разрез 2-2



Инв. № подл.	Взам. инв. №
Подп. и дата	

1. Указание по сварке и монтажу металлоконструкций см. лист 1
2. Спецификацию материалов см. лист 7

						1013/10-АС			
						Модульная котельная "Квартальная" в мкрн. Солнечный г. Алдан Алданского улуса (района)			
Изм.	Кол. уч.	Лист	№ док.	Подп.	Дата	Котельная	Стадия	Лист	Листов
							Р	5	
Исполнил	Кузнецова					Разрез 1-1,2-2	ООО Газстройпроект г. Якутск		
Проверил	Федоров								
Н.контр.	Кузнецова								

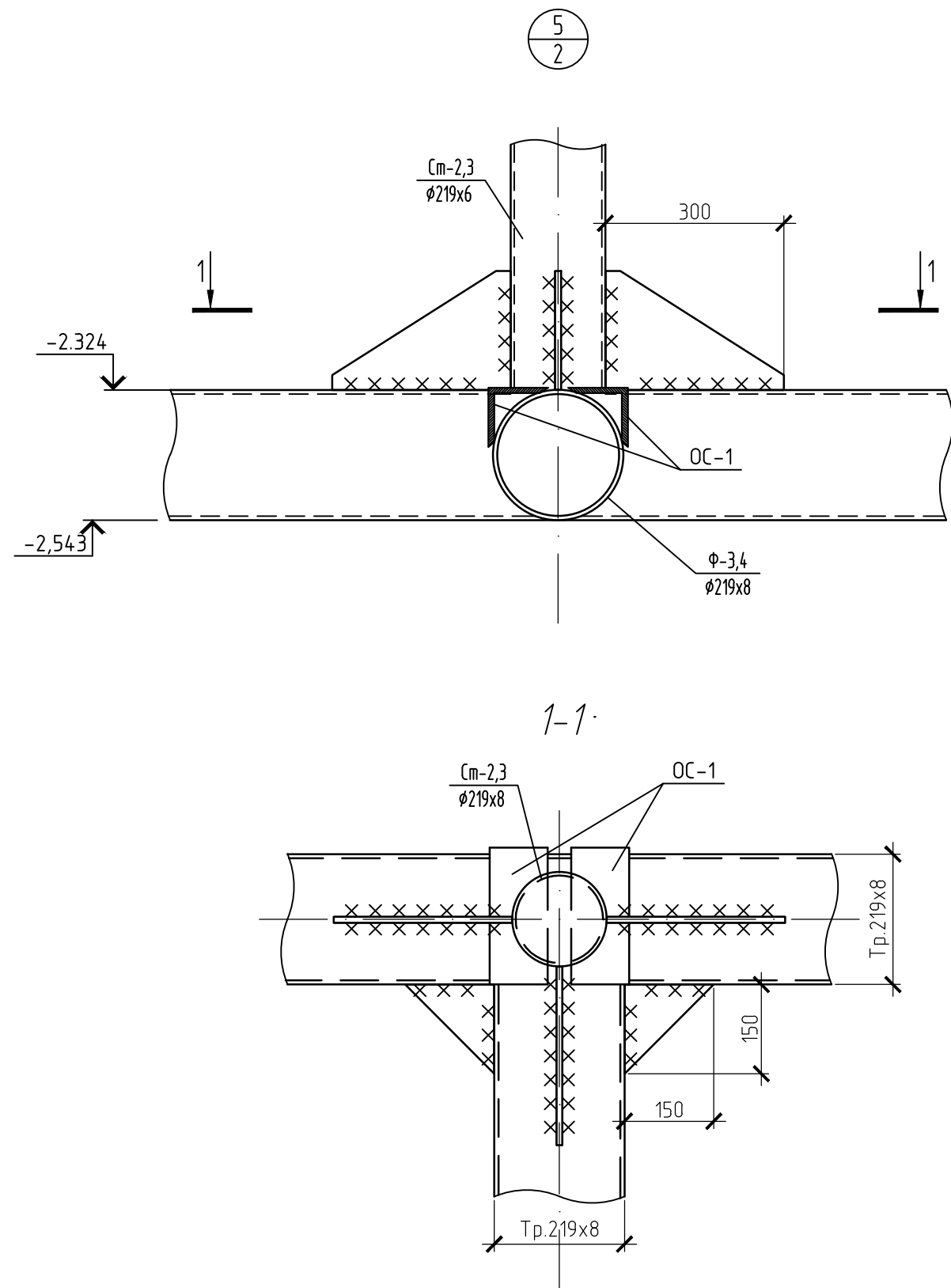


1. Указание по сварке и монтажу металлоконструкций см. лист 1
2. Данный см.с листом 7
3. Спецификацию материалов см. лист 7

						1013/10-АС			
						Модульная котельная "Квартальная" в мкрн. Солнечный г. Алдан Алданского улуса (района)			
Изм.	Кол. уч.	Лист	№ док.	Подп.	Дата	Котельная	Стадия	Лист	Листов
							Р	6	
Исполнил	Кузнецова					Узлы 1-4	ООО Газстройпроект г. Якутск		
Проверил	Федоров								
Н.контр.	Кузнецова								

Спецификация элементов

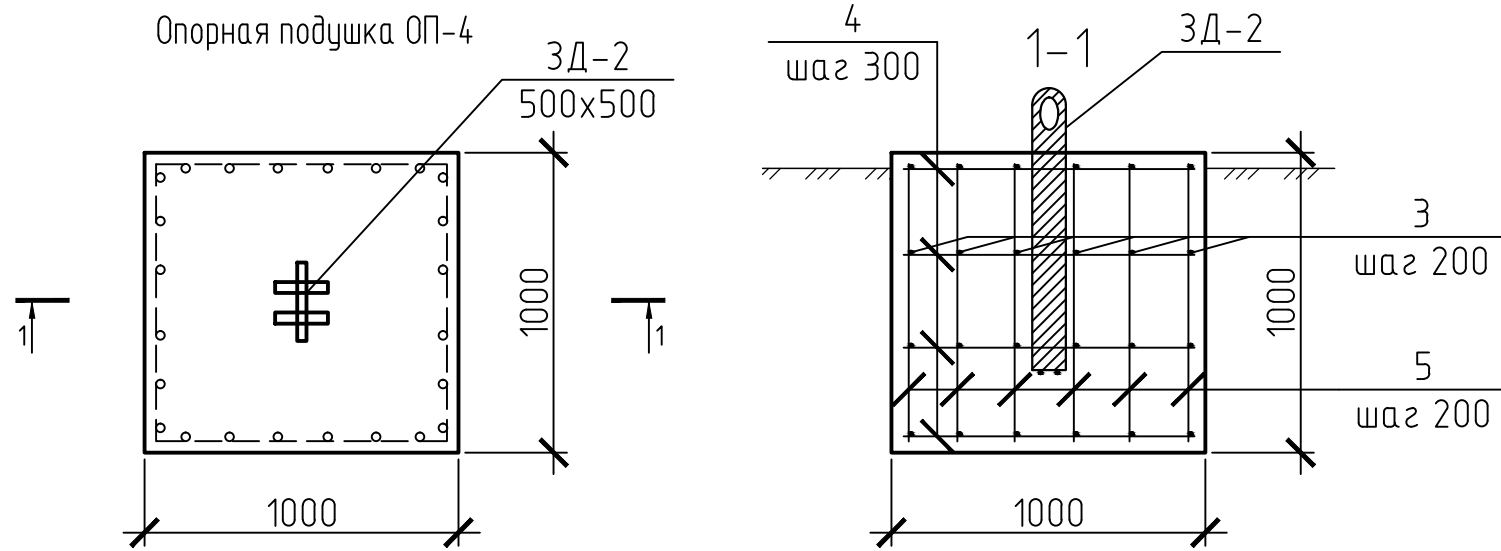
Марка поз.	Обозначение	Наименование	Кол.	Масса ед. кз	Примечание
		<u>Стальные элементы</u>			
Ф-1		<u>Ленточные фундаменты Ф-1</u>			
		Труба $\phi 273 \times 8$, ГОСТ 10704-91 С255, ГОСТ 27772-88* L=п/м	189,4	52,26	9898,1 кз
См-1		<u>Стойки См-1</u>			
		Труба $\phi 219 \times 8$, ГОСТ 10704-91 С255, ГОСТ 27772-88* L=2055	44	85,48	3761,2 кз
		<u>Фундаментные балки Б-1-Б-4</u>			
Б-1		И 26Б1, ГОСТ 26020-83 С345, ГОСТ 27772-88 L=20237	2	566,7	1133,3 кз
Б-2		L=11654	10	326,31	3263,1 кз
Б-3		L=5994	6	167,83	1006,98 кз
Б-4		L=2974	15	83,27	1249,1 кз
Б-5		L=1200	3	33,6	100,8 кз
Б-6		И 14Б1, ГОСТ 26020-83 С345, ГОСТ 27772-88 L=2974	29	31,23	905,67 кз
Б-7		L=1266	48	13,29	637,92 кз
Б-8		L=940	12	9,87	118,5 кз
Б-9		L=680	12	7,14	85,68 кз
Б-10		L=2864	2	30,07	60,14 кз
Б-11		L=2974	2	31,23	62,45 кз
		<u>Связи вертикальные СВ-1</u>			
СВ-1		L 75X8 ГОСТ 8509-93 С255 ГОСТ 27772-88* L=2840	8	25,61	204,88 кз
СВ-2		L=2770	8	24,98	199,84 кз
		<u>Накладки и фасонки</u>			
1		-10x200 ГОСТ 19903-78* С255 ГОСТ 27772-88* L=300	132	4,71	621,72 кз
2		-8x150 ГОСТ 19903-78* С255 ГОСТ 27772-88* L=150	104	0,70	72,8 кз
3		L=200	32	0,942	30,14 кз
4		-10x250 ГОСТ 19903-78* С255 ГОСТ 27772-88* L=250	44	4,90	215,6 кз
ОС-1		L 100x100x8 ГОСТ 8509-93 С255 ГОСТ 27772-88* L=250	88	3,07	269,5 кз
		<u>Дымовая труба</u>			
		Труба $\phi 1220 \times 20$, ГОСТ 10704-91 С255, ГОСТ 27772-88* L=25,5м	1	591,6	15085,8 кз



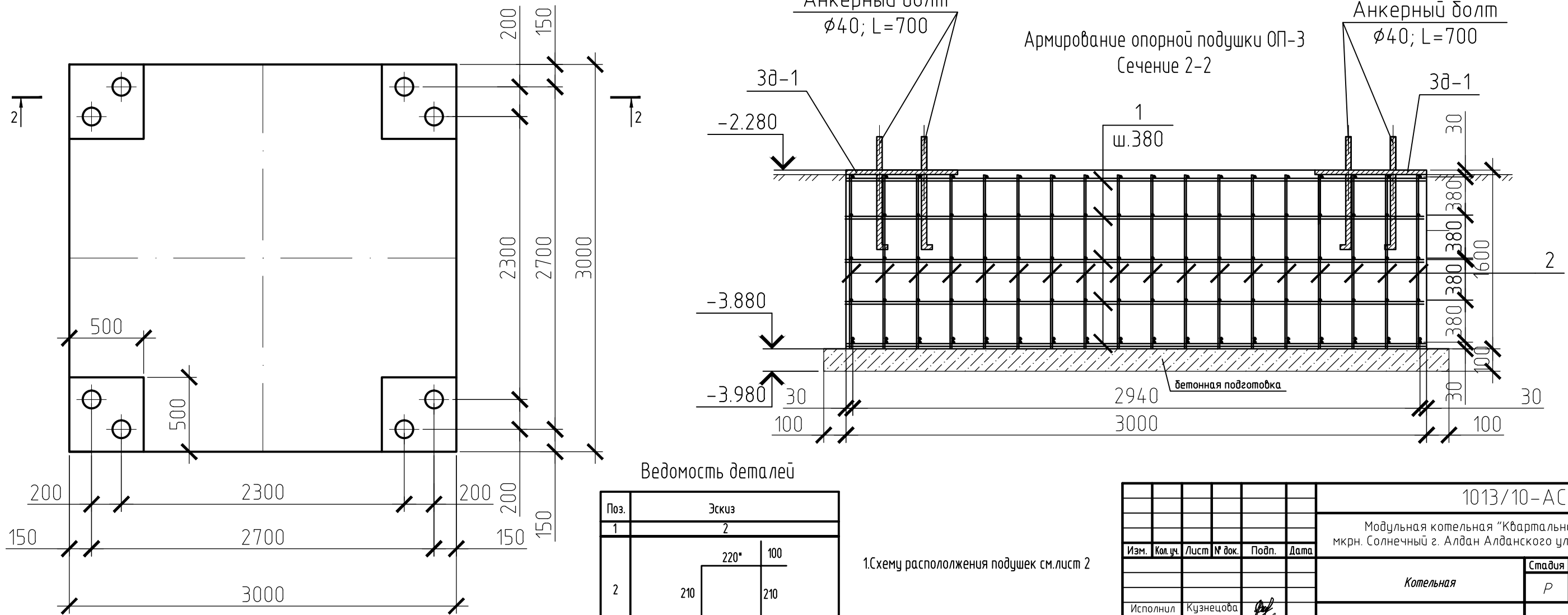
Изм.	Кол. уч.	Лист	№ док.	Подп.	Дата	1013/10-АС			
						Модульная котельная "Квартальная" в мкрн. Солнечный г. Алдан Алданского улуса (района)			
						Котельная	Стадия Р	Лист 7	Листов
Исполнил	Кузнецова					000			
Проверил	Федоров					Газстройпроект			
Н.контр.	Кузнецова					г. Якутск			

Спецификация элементов армирования опорных подушек ОП-1-ОП4 (на 1 шт.)

Марка поз.	Обозначение	Наименование	Количество		Масса ед.кг.	Примечание
			ОП-3	ОП-4		
Конструкции металлические						
ЗД-1		Лист стальной по ГОСТ 19903-74 $\delta=20$ мм, 500x500	4		39.25	157 кг
ЗД-2		Лист стальной по ГОСТ 19903-74 $\delta=16$ мм, L=800 мм		2		
		$\phi 16$ А400 ГОСТ 5781-82*, L=300		1	0.47	0.47 кг
1		$\phi 12$ А400 ГОСТ 5781-82*, L=n/м	444.0		0.888	394.3 кг
2		$\phi 12$ А400 ГОСТ 5781-82*, L=1560	225		1.39	311.69 кг
3		$\phi 12$ А400 ГОСТ 5781-82*, L=960		24	0.85	20.4 кг
4		$\phi 12$ А400 ГОСТ 5781-82*, L=960		24	0.85	20.4 кг
5		$\phi 12$ А400 ГОСТ 5781-82*, L=960		36	0.85	30.6 кг
		ГОСТ 24379.1-80				
		Болты анкерные $\phi=40$ мм, L=700мм.	8			
Материал						
		Бетон В15 F200 W8	м3	14.4	1.0	
		Количество опор:		1	4	



Опорная подушка ОП-3



Ведомость деталей

Поз.	Эскиз
1	
2	

1.Схему расположения подушек см.лист 2

1013/10-АС					
Модульная котельная "Квартальная" в мкрн. Солнечный г. Алдан Алданского улуса (района)					
Изм.	Кол.изм.	Лист	№ док.	Подп.	Дата
Исполнил	Кузнецова				
Проверил	Федоров				
Н.контр.	Кузнецова				
Котельная				Стация	Лист
Опорные подушки ОП-3-ОП-4				Р	8
				ООО Газстройпроект г. Якутск	