

ОБЩЕСТВО С ОГРАНИЧЕННОЙ ОТВЕТСТВЕННОСТЬЮ

“ГАММА ПРОЕКТ”

Здание придорожного сервиса, расположенное на земельном участке с  
кадастровым номером 50:33:0010159:430 в городском округе Ступино  
Московской области

РАБОЧАЯ ДОКУМЕНТАЦИЯ

“Конструкции металлические”

0511/18-КМ

Изм.	№ док.	Дата	Подп.

ОБЩЕСТВО С ОГРАНИЧЕННОЙ ОТВЕТСТВЕННОСТЬЮ  
"ГАММА ПРОЕКТ"

Здание придорожного сервиса, расположенное на земельном участке с  
кадастровым номером 50:33:0010159:430 в городском округе Ступино  
Московской области

РАБОЧАЯ ДОКУМЕНТАЦИЯ

"Конструкции металлические"

0511/18-КМ

ГИП



С.А. Котенев

Изм.	№ док.	Дата	Подп.

2018

Ведомость чертежей рабочего комплекта КМ (начало)

Лист	Наименование	Примечание
1.1	Общие данные (начало)	
1.2	Общие данные (окончание)	
2	Техническая спецификация стали	
3	План колонн на отм. 0.00	
4	План балок перекрытия на отм.+3.230	
5	План балок перекрытия на отм.+5.530	
6	План балок покрытия в осях 1-3	
7	План балок покрытия в осях 3-7	
8	Разрез 1-1, 2-2	
9	Разрез 3-3	
10	Разрез 4-4	
11	План прогонов в осях 1-3	
12	План прогонов в осях 3-7	
13	Разрез 5-5, 6-6	
14	Фахверк по фасаду 1-7, 7-1	
15	Фахверк по фасаду А-Г, Фахверк по фасаду Г-А ось 1, 3	
16	Узлы 1, 2, 3	
17	Узлы 4, 5, 6, 7	
18	Узлы 8, 9, 10	
19	Узел 11, 16	
20	Узлы 12-15	
21	План прогонов для опирания вент. оборудования в осях 1-3, 6-7	
22	План кровли. Расстановка рам под вент. оборудование	
23	Рамы РМ-1.. РМ-6	

Данный проект выполнен в соответствии со строительными нормами, правилами и стандартами, действующими на территории Российской Федерации.

Главный инженер проекта



С.А. Коменёв

Ведомость чертежей рабочего комплекта КМ (окончание)

Лист	Наименование	Примечание
24	Рамы РМ-7.. РМ-9	
25	Металлоконструкции козырька входной группы	
26	Узел 18	
27	Ограждения Ог-1, 2, 3	
28	Спецификация элементов ограждений	
29	Ограждение Ог-4 Спецификация материалов	

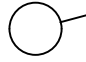
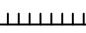
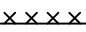
Ведомость ссылочных и прилагаемых документов





Обозначение	Наименование	Примечание
	<u>Ссылочные документы</u>	
серия 1.450.3-6.0-4НИ ЛВ2-10.7(с)	Лестница пожарная	

Ведомость спецификаций

Лист	Наименование	Примечание
2	Техническая спецификация стали	

Условные обозначения

 *N узла*  
*N листа, где узел изображен*  
 *заводской сварной шов*  
 *монтажный сварной шов*

						0511/18-КМ			
						Московская область, городской округ Ступино.			
Изм.	Кол.уч.	Лист	№ док.	Подп.	Дата	Стадия	Лист	Листов	
						Здание придорожного сервиса, расположенное на земельном участке с кадастровым номером 50:33:0010159:430	Р	1	29
ГИП		Коменёв			07.18				
Проверил		Суханов			07.18				
Разработал		Гембель			07.18	Общие данные (начало)		ООО "ГАММА ПРОЕКТ"	
Н. Контроль		Кирепин			07.18				

Общие данные

Исходные данные

1.1 Настоящий проект разработан на основании:

- Технического задания заказчика
- Рабочей документации раздела АС (шифр 0511/18-АС), разработанной ООО "ГАММА ПРОЕКТ") объекта "Здание придорожного сервиса, расположенного на земельном участке с кадастровым номером 50:33:0010159:430 в городском округе Ступино Московской области".

1.2. За условную отметку ±0,000 принята отметка I этажа, соответствующая абсолютной отметке +156.05,00 в Балтийской системе высот.

1.3 Характеристики района строительства: - Температура воздуха наиболее холодной пятидневки обеспеченностью 0.92 составляет -29°C. - Нормативное значение ветрового давления: II-ветровой район (30 кг/м2) - Расчетное значение снегового покрова III снеговой район -210 кг/м2

1.4 Характеристики температурно-влажностного режима помещений. Согласно СНиП 31-06-2009 "Общественные здания и сооружения" расчетная температура воздуха помещений: - Кафе: 18°C при влажности 55% - Подсобные помещения: 20°C

2. Принятые проектные решения:

2.1. В настоящем альбоме разработаны чертежи металлических конструкций здания по адресу: Московская область, городской округ Ступино.

2. Проектируемое здание представляет собой вновь возводимое двухэтажное здание. Здание имеет техническое назначение и предназначено в основном для обслуживания парка автомобилей.

Здание двухэтажное опалубиваемое с неэксплуатируемой кровлей.

Размеры здания по осям "1-7"/"А-Г" - 36,850 x 20,250 м. За условную отметку ±0,000 принята отметка I этажа, соответствующая абсолютной отметке +156,05 м в Балтийской системе высот. Высота здания от уровня пола первого этажа до верхней отметки парапета - +10,400 м.

Конструктивная схема - каркасная: на колонны из прокатного двутавра, расположенные с шагом 7м. опираются балки покрытия и перекрытия из прокатного двутавра. Опирание колонн на фундаменты по цифровым осям. жесткое Опирание балок шарнирное. По балкам покрытия располагаются прогоны из прокатного швеллера по разрезной схеме. Неизменяемость металлического каркаса здания обеспечивается системой вертикальных, горизонтальных связей и распорок по колоннам и фермам. Степень огнестойкости здания - III. Класс конструктивной пожарной опасности здания - С0. Уровень ответственности по назначению в соответствии с СП 20.13330.2011 - нормальный

3. Рекомендации по изготовлению и монтажу

3.1. Изготовление и монтаж конструкций следует производить в соответствии с требованиями данного проекта, а также следующих нормативных документов: - СНиП 3.03.01-87 "Несущие и ограждающие конструкции" - СНиП 12-03-01 "Безопасность труда в строительстве" - ГОСТ 23118-2012 "Конструкции стальные. Общие технические условия"

3.2. Сварка конструкций должна выполняться с применением материалов и электродов, обеспечивающих свойства металла шва не ниже механических свойств основного материала. Для монтажной сварки применять электроды: для стали С245,С255-342; для стали С345-350. Для сварки при отрицательных температурах применять электроды Э42А и Э50А. Технология сварки должна обеспечивать требуемые геометрические размеры конструкций и механические свойства сварных соединений. Сварные соединения должны удовлетворять требованиям раздела 4.10 ГОСТ 23118-2012. Контроль качества сварных соединений должен осуществляться - систематическим наблюдением за выполнением требований процесса сварки с ведением журнала сварочных работ и освидетельствованием сварных конструкций привлеченным специалистом, имеющим свидетельство; - наружным осмотром 100% швов.

3.3. Размеры неогороженных угловых швов принимать по усилию Минимальный катет шва принимать по СП 16.13330.2017 в зависимости от толщины свариваемых деталей.

3.4. Стыковые швы варить с полным пробаром. Концы стыкового шва выводить за пределы стыка на подкладки.

3.5. Для болтовых соединений следует применять болты нормальной прочности по ГОСТ 7798-70\* класса прочности 5.6, и гайки по ГОСТ 5915-70\* класса прочности 4.

3.6. Под головки постоянных болтов устанавливать круглые шайбы по ГОСТ 11371-78\*. Закрепление гаек на постоянных болтах от раскручивания должно производиться постановкой пружинных шайб по ГОСТ 6402-70\* или контргаяк.

4. Указания по защите металлоконструкций

4.1. Защиту металлоконструкций от коррозии производить посредством нанесения следующего лакокрасочного покрытия: - на заводе-изготовителе - слой грунта ГФ-021 по ГОСТ 25129-82\*; - на строительной площадке после окончания монтажа - второй слой грунта ГФ-021 и два слоя эмали ПФ-115 по ГОСТ 6465-76\*.

4.2. Перед нанесением первого слоя лакокрасочного покрытия конструкции должны быть очищены и обезжирены. Очистку конструкций следует производить до степени III по ГОСТ 9.402-80. Обезжиривание следует производить кистью, смоченной растворителем (уайт-спирит, бензин), с последующей протиркой досуха. Промежуток времени между подготовкой поверхности и окраской не должен превышать 24 часа. Перед нанесением лакокрасочного покрытия, после окончания монтажа, конструкции следует повторно очистить и обезжирить. Работы по антикоррозионной защите производить в соответствии с требованиями следующих нормативных документов: - СНиП 3.04.03-85 "Защита строительных конструкций и сооружений от коррозии"; - ГОСТ 12.3.016-87 "Строительство. Работы антикоррозионные. Требования безопасности"; - ГОСТ 9.402-80 "Покрытия лакокрасочные. Подготовка металлических поверхностей перед окрашиванием".

4.3 Опирание балок и прогонов на кирпичную кладку вести в соответствии с разделом 0511/18 АС

4.4 Перед омоноличиванием узлов сварных конструкций, составить соответствующие акты на скрытые работы.

5. Указания по огнезащите металлоконструкций После монтажа для обеспечения требуемого предела III степени огнестойкости все несущие металлоконструкции должны быть подвергнуты огнезащитной обработке материалом "Огракс В-СК" (ТУ 5728-021-13267785-00, изм. 1; сертификат пож. безопасности НССПБ.RU.УП001.В03364) или оштукатурены по металлической сетке. Огнезащитный состав должен быть белого цвета. При огнезащите металлоконструкций должен быть обеспечен предел огнестойкости: - колонны и вертикальные связи по колоннам - R45; - балки и фермы покрытий, прогоны - R15 - косоуров лестничных маршей и балок лестничных площадок - R45.

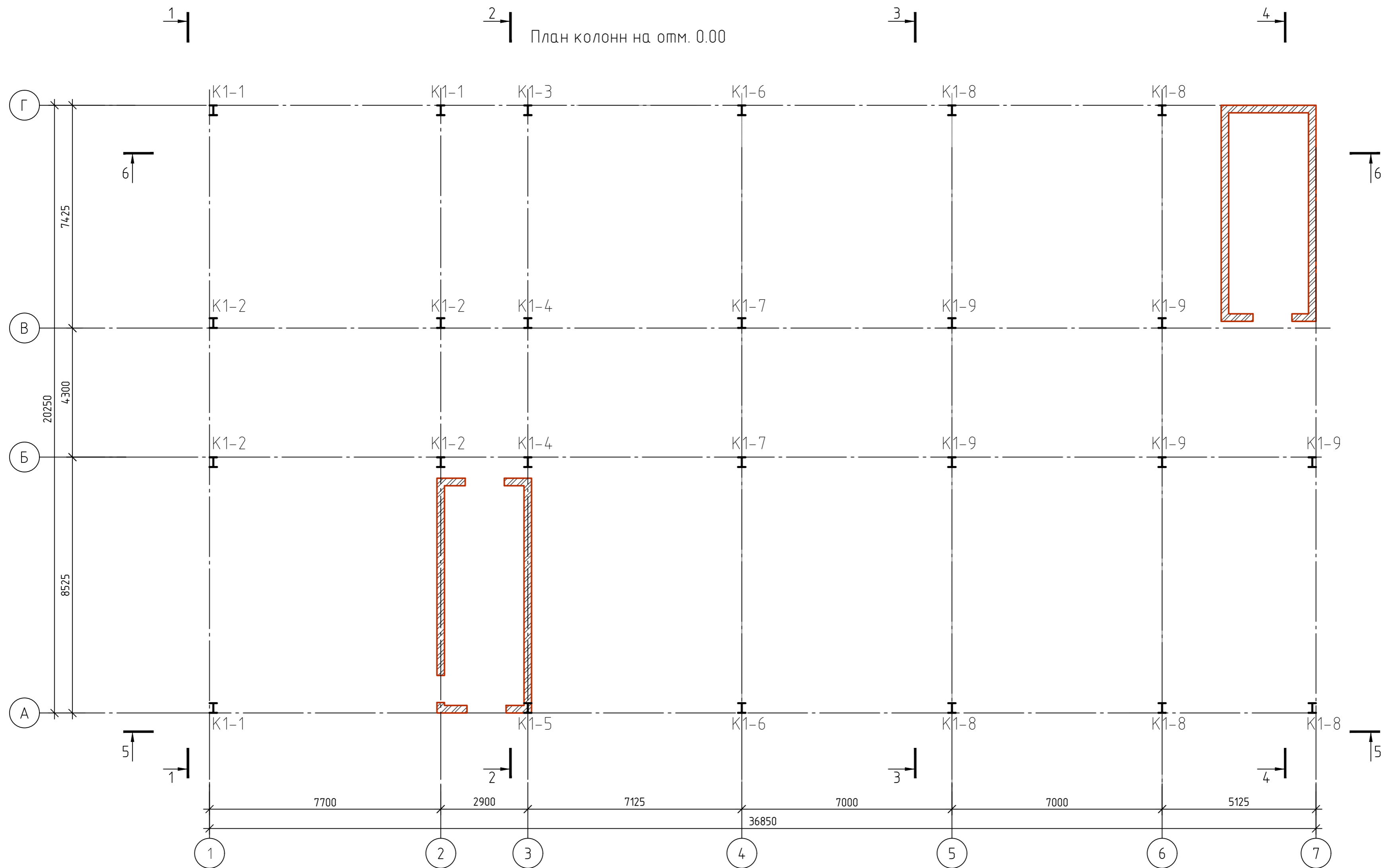
6. Рекомендации по эксплуатации здания Во избежание перегрузки несущих конструкций здания в результате сверхнормативного выпадения осадков в зимнее время необходимо в период обильных снегопадов очищать кровлю от снега.

						0511/18-КМ			
						Московская область, городской округ Ступино.			
Изм.	Кол. уч.	Лист	№ док.	Подп.	Дата				
						Здание придорожного сервиса, расположенное на земельном участке с кадастровым номером 50:33:0010159:430	Стадия	Лист	Листов
ГИП		Котенёв			07.18		Р	11	
Проверил		Суханов			07.18				
Разработал		Гембель			07.18	Общие данные (окончание)	ООО "ГАММА ПРОЕКТ"		
Н. Контроль		Кирепин			07.18				

Наименование профиля ГОСТ, ТУ	Наименование или марка металла ГОСТ, ТУ	Номер или размеры профиля, мм	Масса металла по элементам конструкций, т						Общая масса, т	
			Связи	Балка	Колонна	Прогон	Распорка	Закладные фишберк Козырьки		
1	2	3	4	5	6	7	8	9	10	
Двутавры горячекатаные с параллельными гранями полок СТО АСЧМ 20-93	С245 ГОСТ 27772-88	I25Б1		0,9					0,9	
		I30Б1		1,16					1,16	
		I35Б1		3,97					3,97	
		I35Ш1			14,9				14,9	
	Итого:				6,03	14,9				20,93
	С255 ГОСТ 27772-88	I40Ш2			9,2					9,2
	Итого:				9,2					9,2
Всего профиля:				15,23	14,9				30,13	
Швеллеры стальные горячекатаные ГОСТ 8240-97	С245 ГОСТ 27772-88	[24П				7,7			7,7	
	Итого:					7,7			7,7	
Всего профиля:						7,7			7,7	
Уголки стальные горячекатаные равнополочные ГОСТ 8509-93	С245 ГОСТ 27772-88	L80X6	1,39				2,46	0,2	4,05	
		L100X8	2,89	0,02	0,26				3,17	
	Итого:			4,28	0,02	0,26		2,46	0,2	7,22
Всего профиля:			4,28	0,02	0,26		2,46	0,2	7,22	
Прокат листовой горячекатаный ГОСТ 19903-74	С245 ГОСТ 27772-88	-8	0,18	0,13	0,31			0,05	0,67	
		-10	0,15		0,15			0,05	0,35	
		-30			1,43				1,43	
	Итого:			0,33	0,13	1,89			0,1	2,45
	С255 ГОСТ 27772-88	-10			0,14					0,14
		-12			0,01					0,01
		-25				0,24				0,24
Итого:				0,15	0,24				0,39	
Профиль замкнутый сварной квадратный ГОСТ 30245-2003	С245 ГОСТ 27772-88	80X80X3						0,62	0,62	
		100X100X3						1,91	1,91	
	Итого:								2,53	2,53
Всего масса металла, т			4,61	15,53	17,29	7,7	2,46	2,83	50,42	
С245 ГОСТ 27772-88			4,61	6,17	17,06	7,7	2,46	2,83	40,83	
С255 ГОСТ 27772-88				9,35	0,24				9,59	

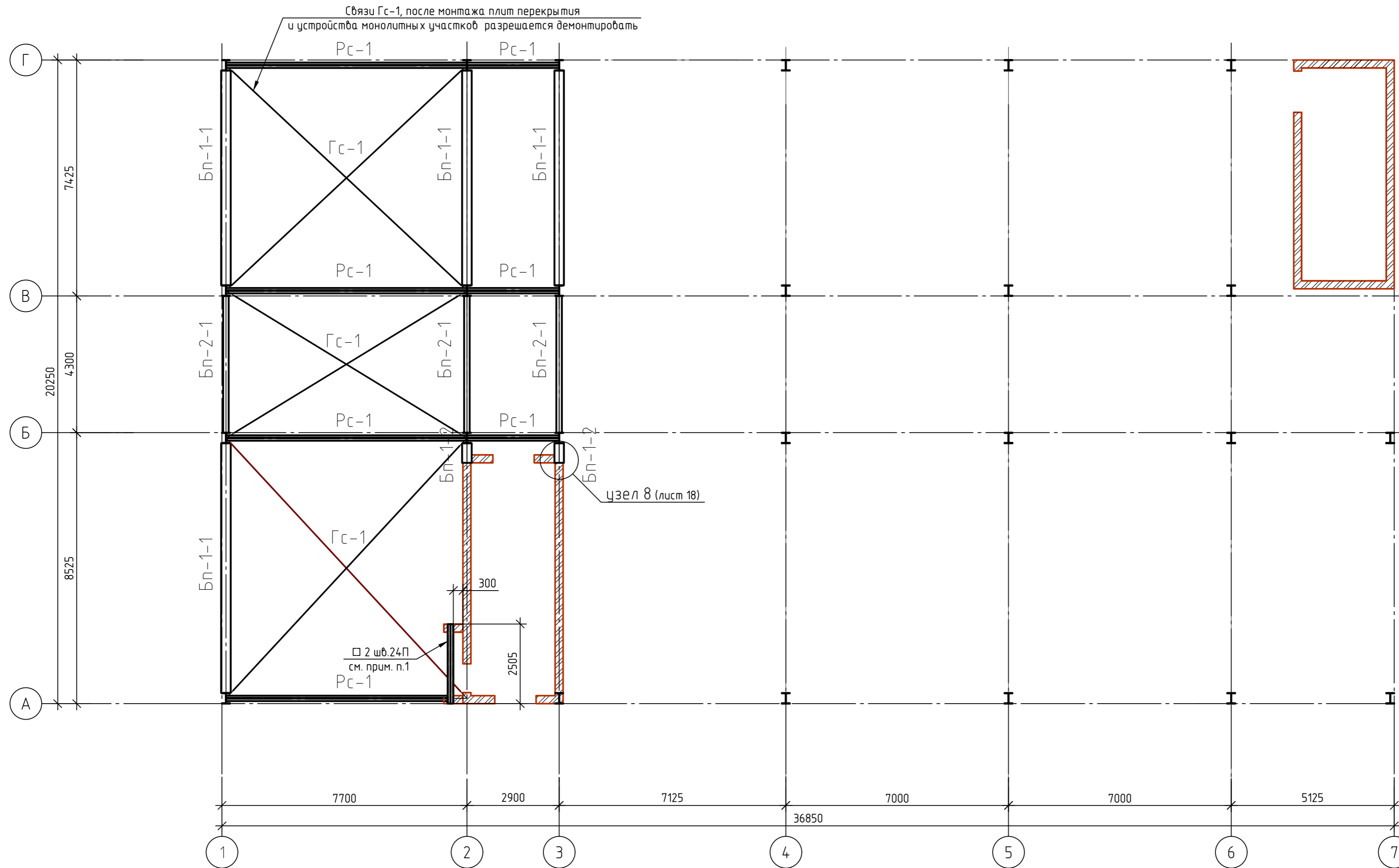
						0511/18-КМ				
						Московская область, городской округ Ступино.				
Изм.	Кол. уч.	Лист	№ док.	Подп.	Дата	Здание придорожного сервиса, расположенное на земельном участке с кадастровым номером 50:33:0010159:430		Стадия	Лист	Листов
						Техническая спецификация стали		Р	2	
ГИП		Котенёв			07.18			ООО "ГАММА ПРОЕКТ"		
Проверил		Суханов			07.18					
Разработал		Гембель			07.18					
Н. Контроль		Курепин			07.18					

План колонн на отм. 0.00



						0511/18-КМ		
						Московская область, городской округ Ступино.		
Изм.	Кол. уч.	Лист № док.	Подп.	Дата	Здание придорожного сервиса, расположенное на земельном участке с кадастровым номером 50:33:0010159:430			
ГИП	Коменёв		<i>[Signature]</i>	07.18	Стадия	Лист	Листов	
Проверил	Суханов		<i>[Signature]</i>	07.18	Р	3		
Разработал	Гембель		<i>[Signature]</i>	07.18	План колонн на отм. 0.00			
Н. Контроль	Курепин		<i>[Signature]</i>	07.18	ООО "ГАММА ПРОЕКТ"			

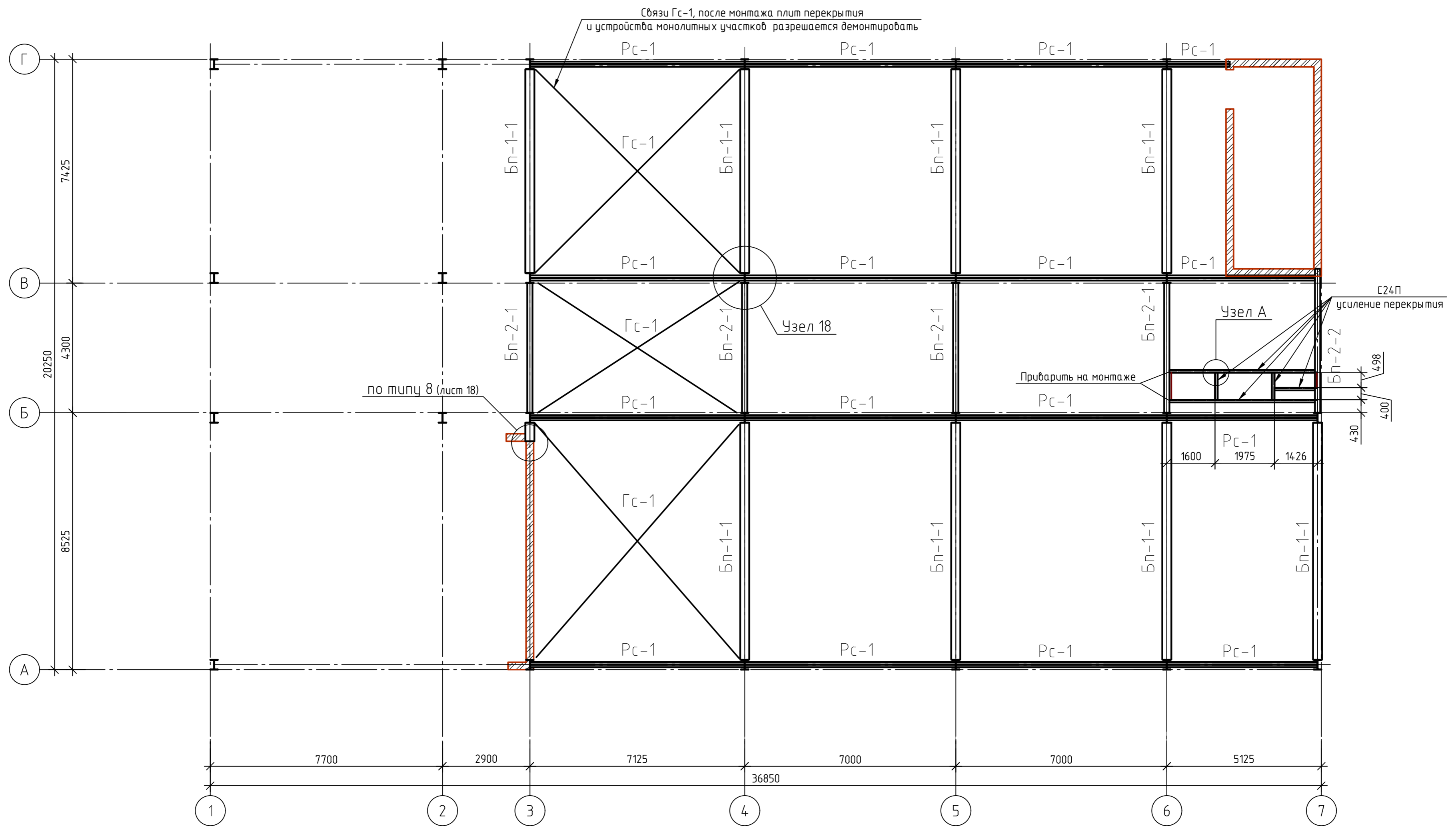
План балок перекрытия на отм.+3.230



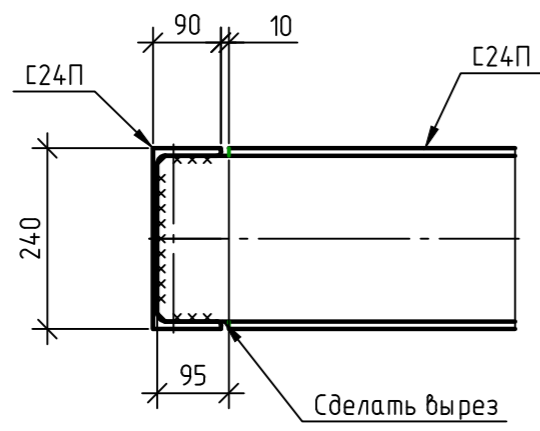
Примечания:  
1. Швеллера сварить в коробочку прерывистым швом 100/300

					0511/18-КМ				
					Московская область, городской округ Ступино.				
Изм.	Кол. уч.	Лист	№ док.	Подп.	Дата	Здание придорожного сервиса, расположенное на земельном участке с кадастровым номером 50:33:0010159:430	Стадия	Лист	Листов
							Р	4	
ГИП		Котенёв		<i>[Signature]</i>	07.18		План балок перекрытия на отм.+3.230	ООО "ГАММА ПРОЕКТ"	
Проверил		Суханов		<i>[Signature]</i>	07.18				
Разработал		Гембель		<i>[Signature]</i>	07.18				
Н. Контроль		Кирепин		<i>[Signature]</i>	07.18				

План балок перекрытия на отм.+5.530



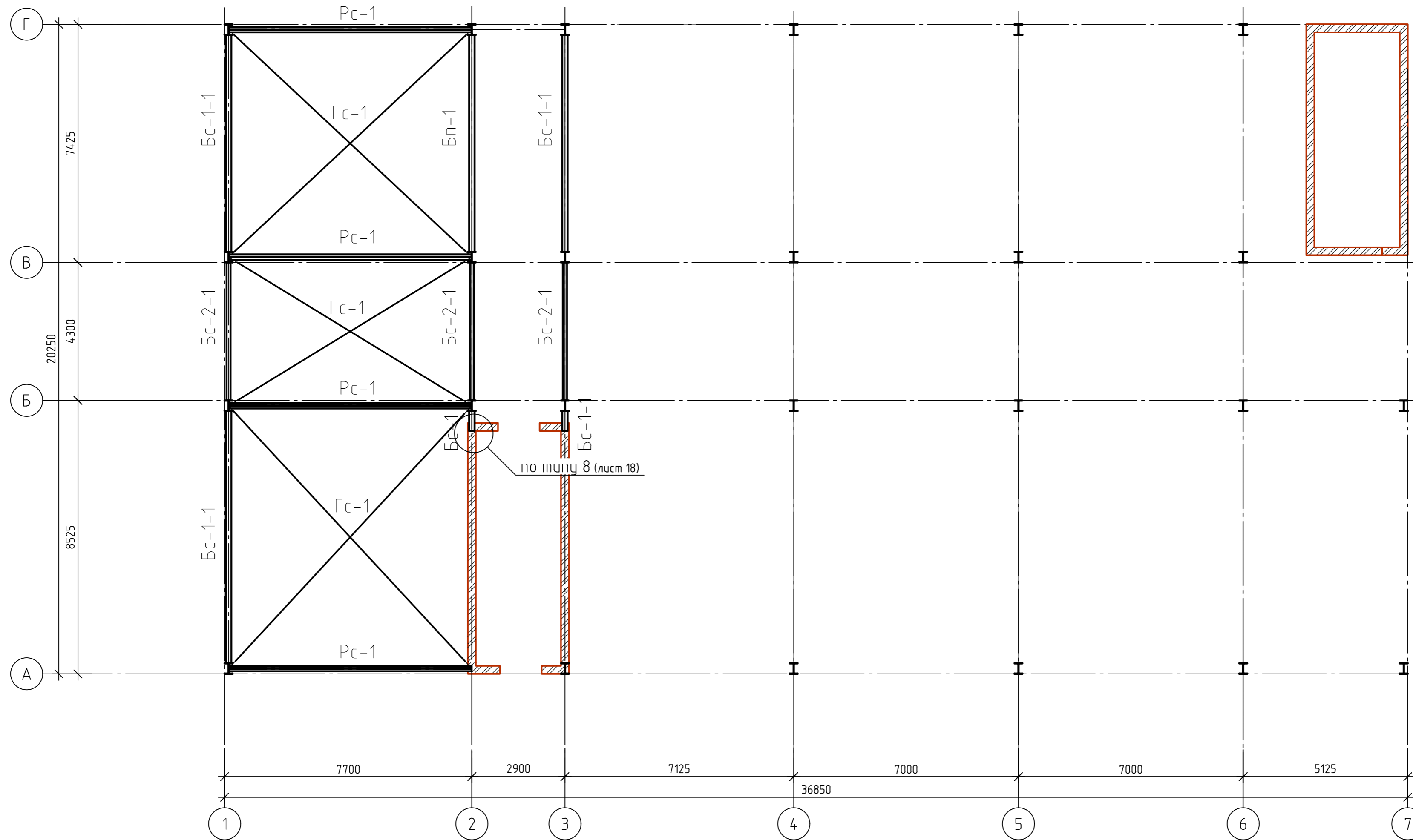
Узел А



						0511/18-КМ			
						Московская область, городской округ Ступино.			
Изм.	Кол. уч.	Лист	№ док.	Подп.	Дата	Здание придорожного сервиса, расположенное на земельном участке с кадастровым номером 50:33:0010159:430	Стадия	Лист	Листов
							Р	5	
ГИП		Котенёв		<i>[Signature]</i>	07.18		План балок перекрытия на отм.+5.530	ООО "ГАММА ПРОЕКТ"	
Проверил		Суханов		<i>[Signature]</i>	07.18				
Разработал		Гембель		<i>[Signature]</i>	07.18				
Н. Контроль		Курепин		<i>[Signature]</i>	07.18				

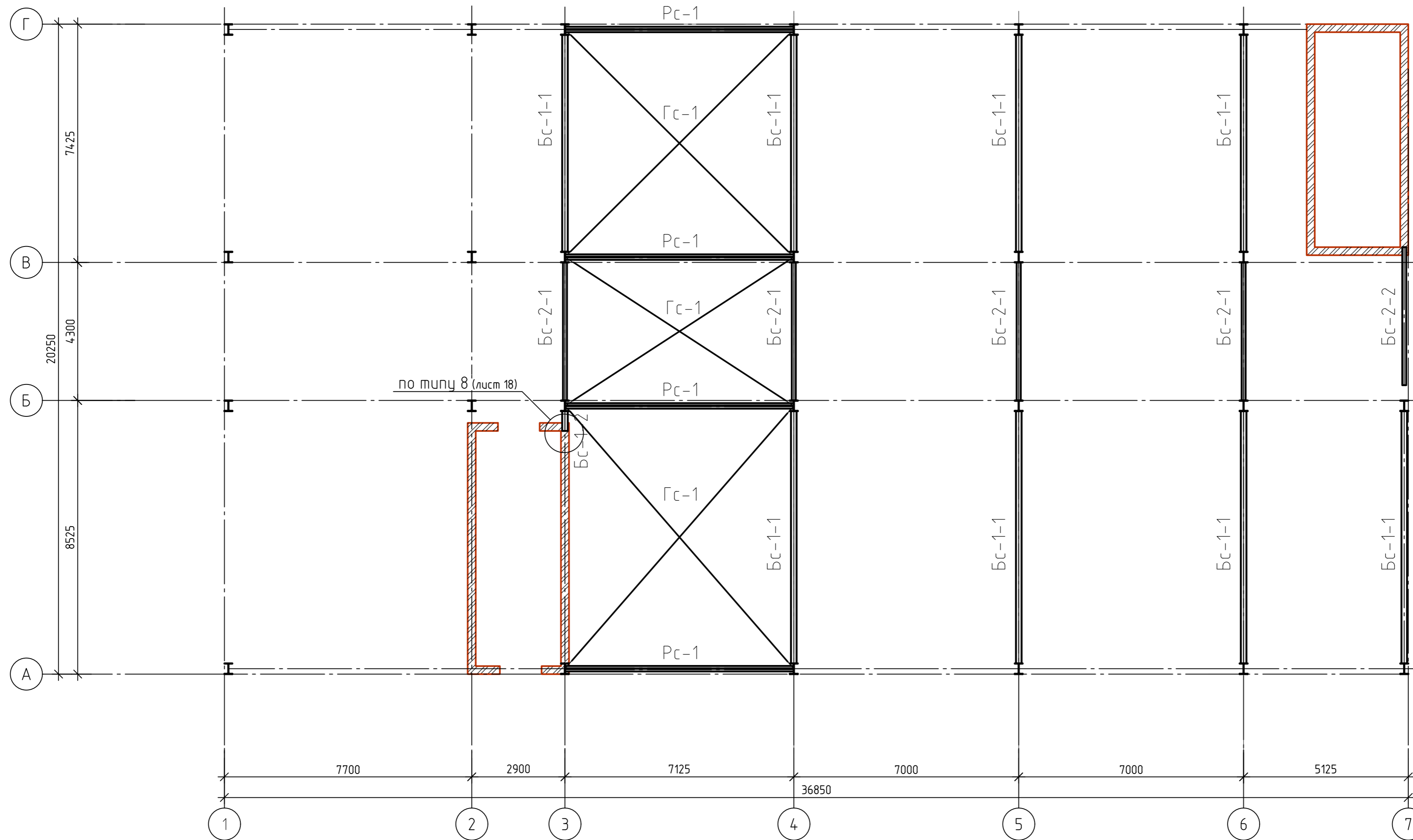


План балок покрытия в осях 1-3

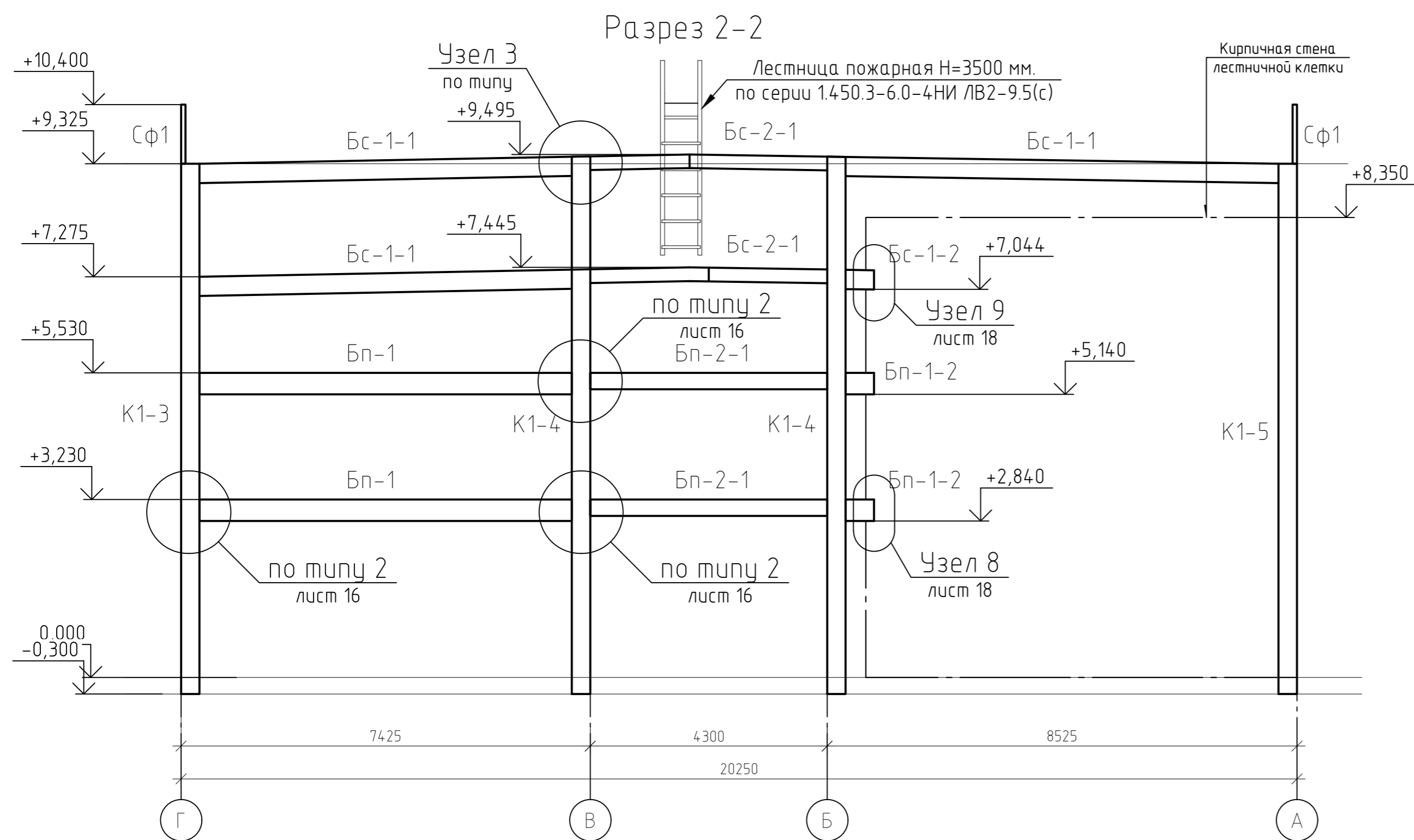
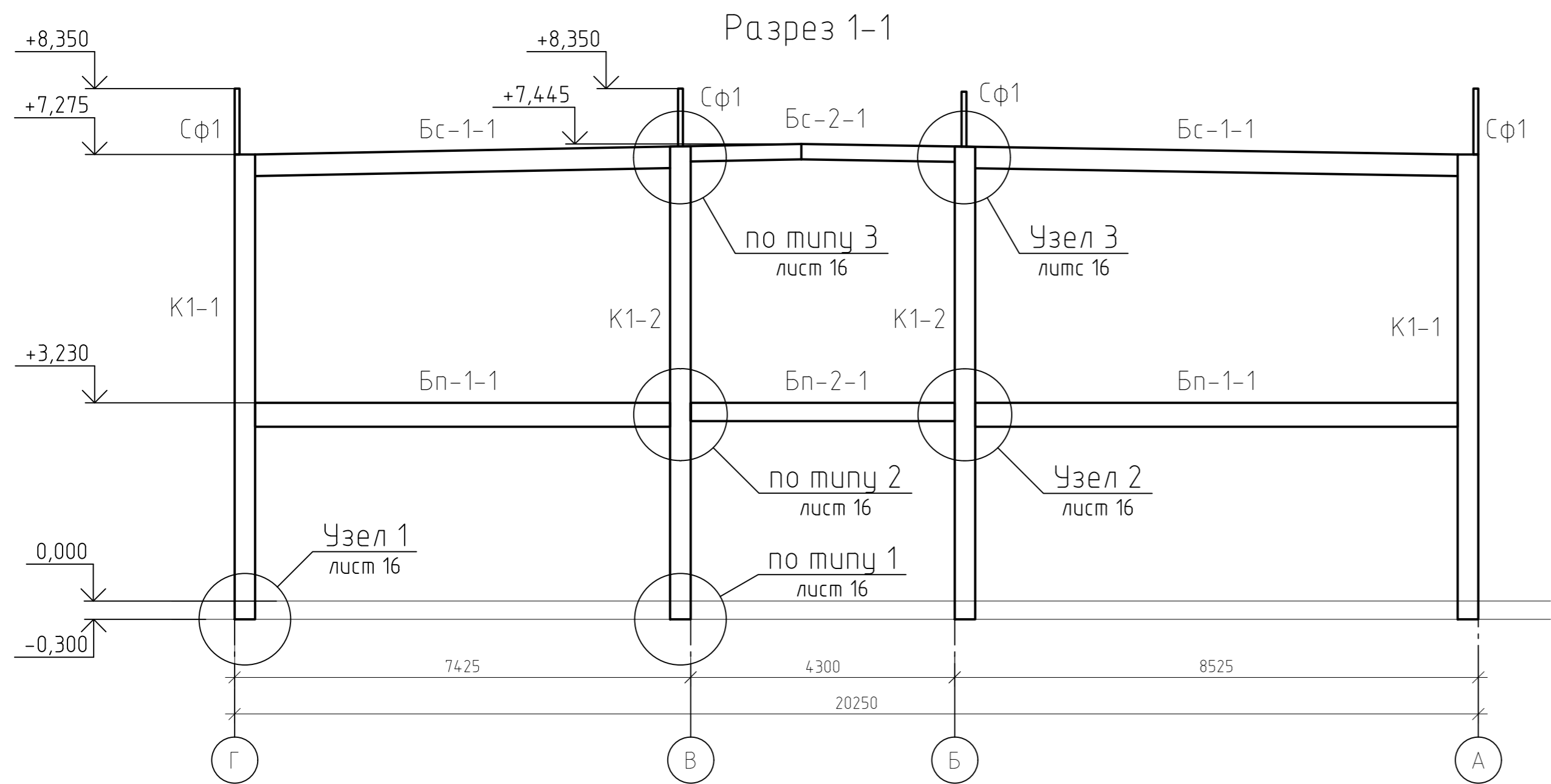


						0511/18-КМ				
						Московская область, городской округ Ступино.				
Изм.	Кол. уч.	Лист	№ док.	Подп.	Дата	Здание придорожного сервиса, расположенное на земельном участке с кадастровым номером 50:33:0010159:4:30	Стадия	Лист	Листов	
							Р	6		
ГИП		Котенёв		<i>[Signature]</i>	07.18		План балок покрытия в осях 1-3	ООО "ГАММА ПРОЕКТ"		
Проверил		Суханов		<i>[Signature]</i>	07.18					
Разработал		Гембель		<i>[Signature]</i>	07.18					
Н. Контроль		Кирепин		<i>[Signature]</i>	07.18					

План балок покрытия в осях 3-7



					0511/18-КМ			
					Московская область, городской округ Ступино.			
					Здание придорожного сервиса, расположенное на земельном участке с кадастровым номером 50:33:0010159:430			
Изм.	Кол. уч.	Лист	№ док.	Подп.	Дата	Стадия	Лист	Листов
						Р	7	
ГИП		Котенёв		<i>[Signature]</i>	07.18	ООО "ГАММА ПРОЕКТ"		
Проверил		Суханов		<i>[Signature]</i>	07.18			
Разработал		Гембель		<i>[Signature]</i>	07.18	План балок покрытия в осях 3-7		
Н. Контроль		Кирепин		<i>[Signature]</i>	07.18			



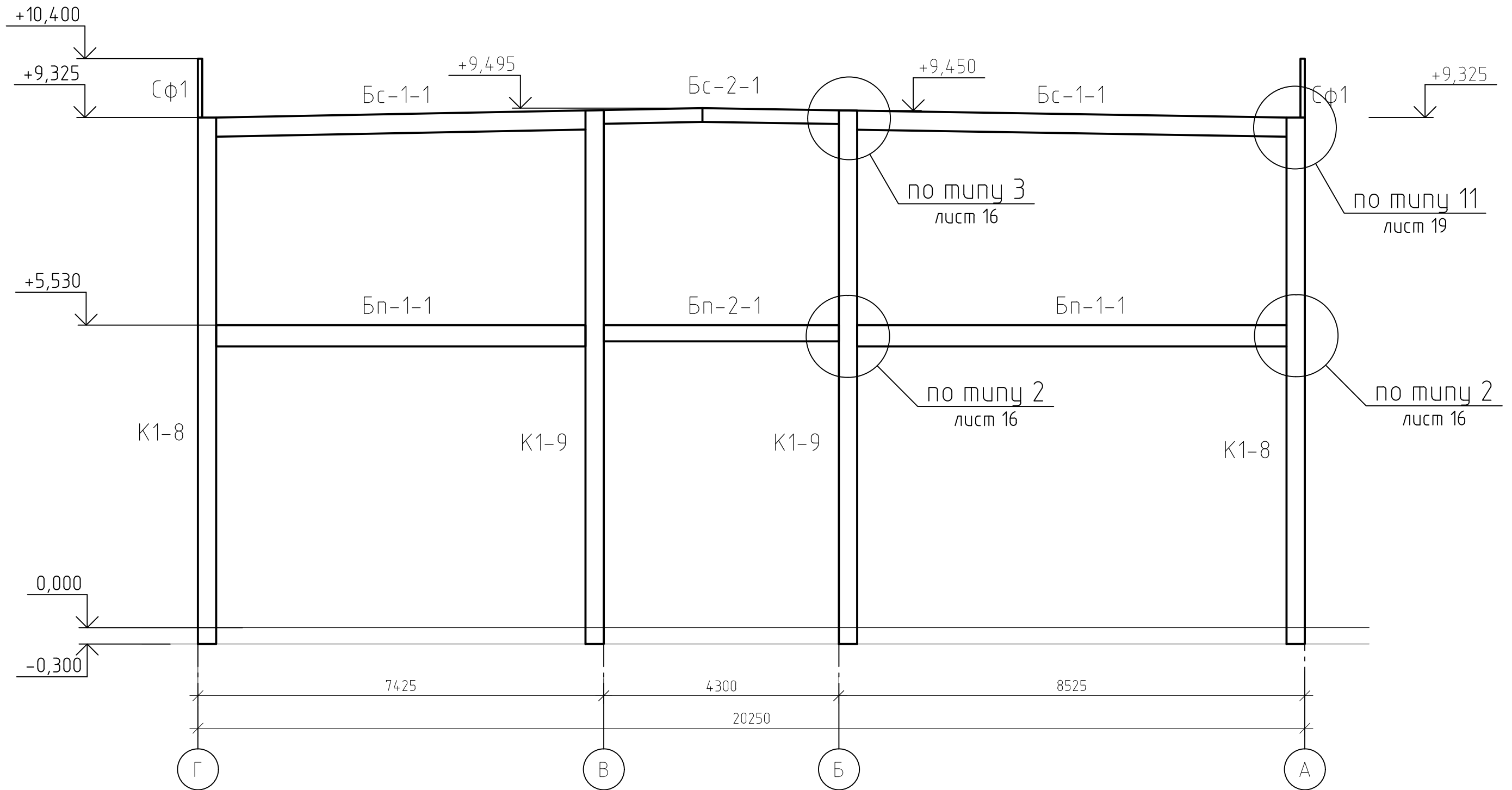
Ведомость элементов

Поз.	Эскиз	Обозначение	Усилия			Марка стали	Примечание
			M, тм	N, т	Q, т		
К1		Двутавр 35Ш1	4.85	-46.3	2.0	С245	
Бп1		Двутавр 40Ш2	4.32		20.5	С255	
Бп2		Двутавр 30Б1	9.28		10.5	С245	
Бс1		Двутавр 35Б1	10.3		12.5	С245	
Бс2		Двутавр 25Б1	6.5		7.3	С245	
Гс1		Уголок 80x6				С245	
Рс1		Уголок 80x6				С245	
Р2		Труба кв. 120x120x4				С245	
Вс1		Уголок 90x6				С245	
Пр1		Швеллер №24				С245	
Вс2		Уголок 90x6				С245	
Вс3		Уголок 90x6				С245	
Сф1		Труба кв. 100x100x3		-5		С245	
Рф1		Труба кв. 100x100x3		-5		С245	
Сф2		Труба кв. 80x80x3		-3		С245	
Рф2		Труба кв. 80x80x3		-3		С245	

Неуказанные усилия в сечениях крепить на N=5тс, Q=5тс, соответственно работе элемента

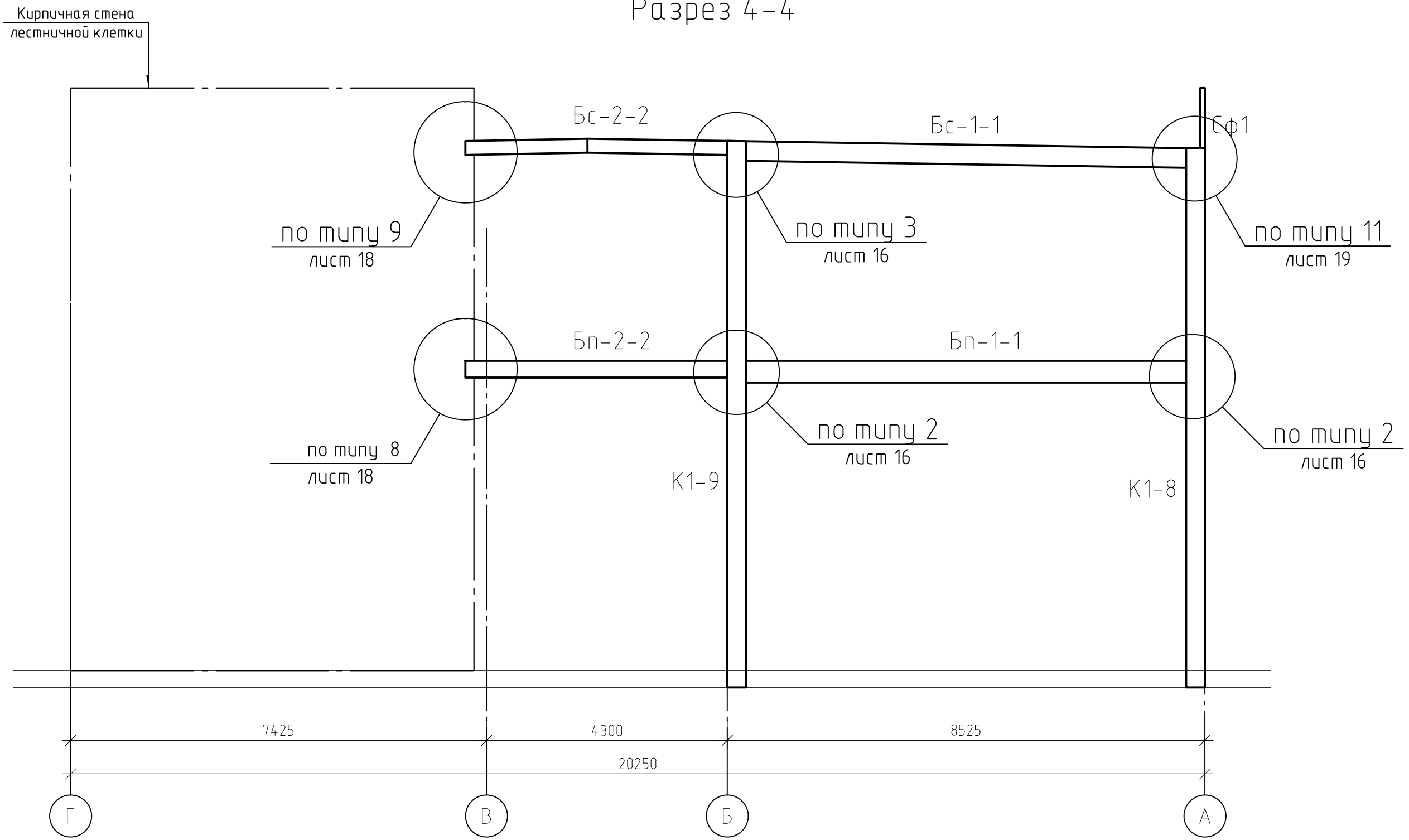
0511/18-КМ						
Московская область, городской округ Ступино.						
Изм.	Кол. уч.	Лист	№ док.	Подп.	Дата	
ГИП	Котенёв				07.18	
Проверил	Суханов				07.18	
Разработал	Гембель				07.18	
Н. Контроль	Курепин				07.18	
Здание придорожного сервиса, расположенное на земельном участке с кадастровым номером 50:33:0010159:430				Стадия	Лист	Листов
Разрез 1-1, 2-2				Р	8	
ООО "ГАММА ПРОЕКТ"						

# Разрез 3-3



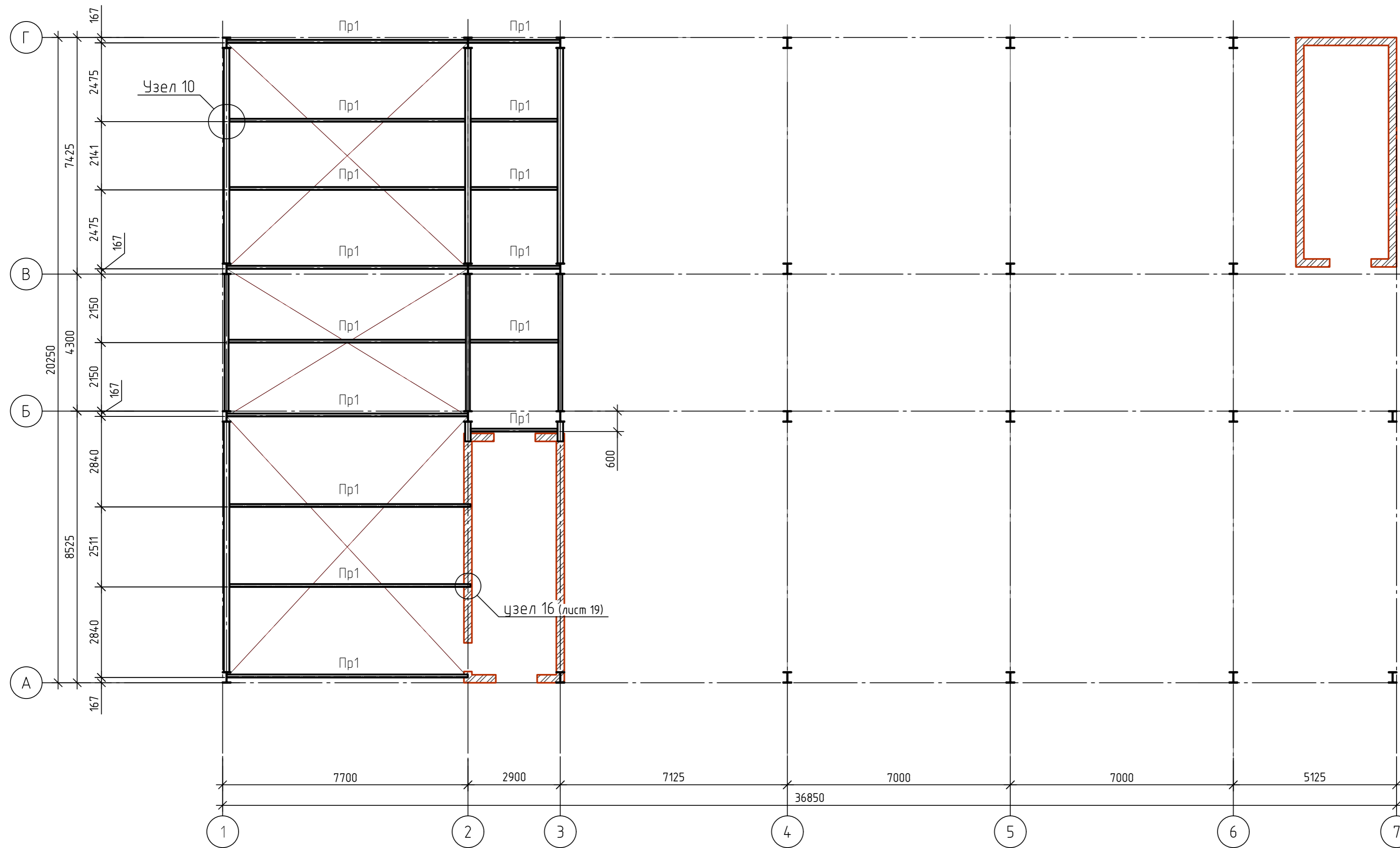
						0511/18-КМ				
						Московская область, городской округ Ступино.				
Изм.	Кол. уч.	Лист	№ док.	Подп.	Дата	Здание придорожного сервиса, расположенное на земельном участке с кадастровым номером 50:33:0010159:430	Стадия	Лист	Листов	
							Р	9		
ГИП		Котенёв		<i>[Signature]</i>	07.18		Разрез 3-3	ООО "ГАММА ПРОЕКТ"		
Проверил		Суханов		<i>[Signature]</i>	07.18					
Разработал		Гембель		<i>[Signature]</i>	07.18					
Н. Контроль		Курепин		<i>[Signature]</i>	07.18					

# Разрез 4-4



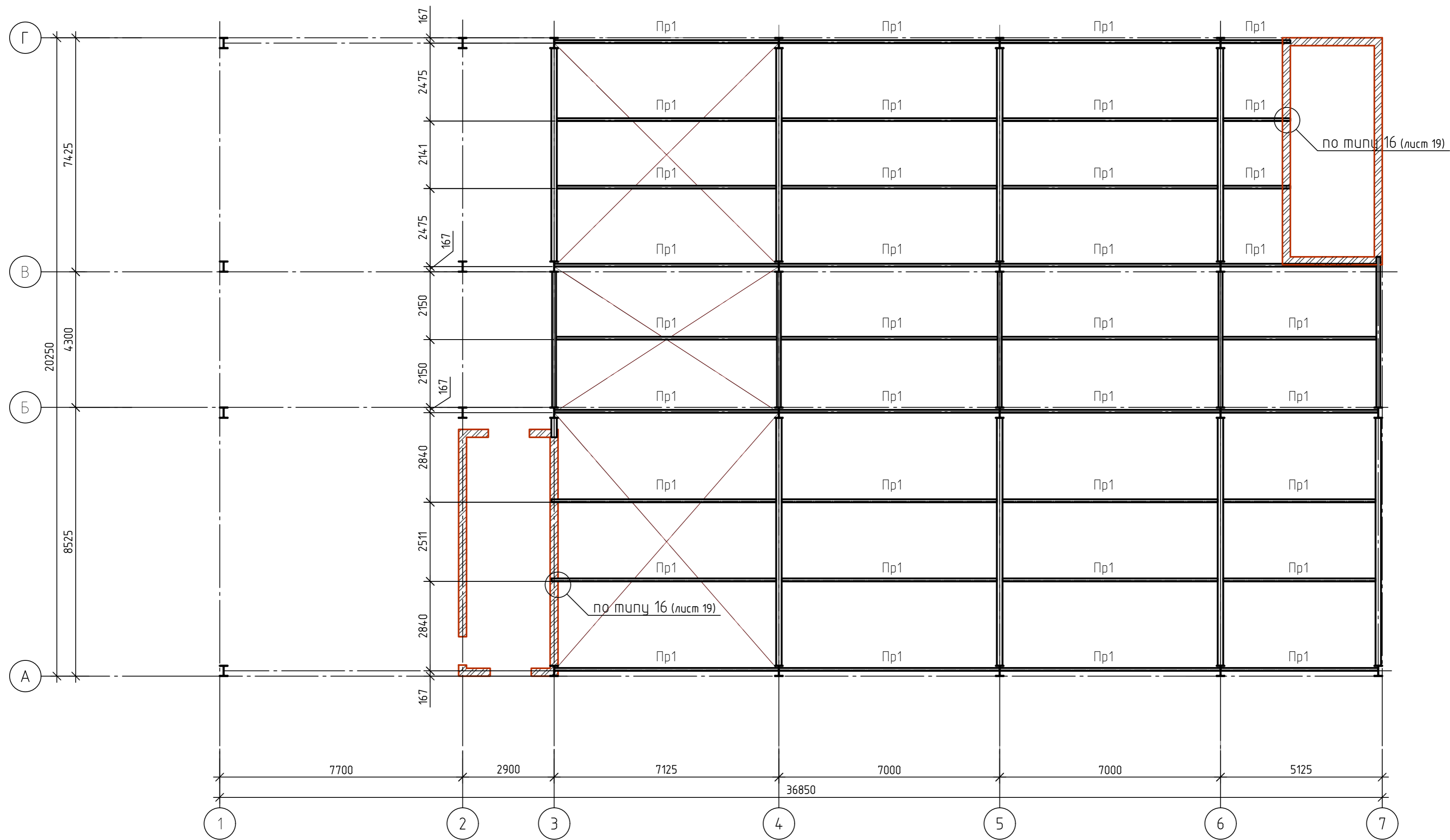
						0511/18-КМ			
						Московская область, городской округ Ступино.			
Изм.	Кол. уч.	Лист	№ док.	Подп.	Дата	Здание придорожного сервиса, расположенное на земельном участке с кадастровым номером 50:33:0010159:430	Стадия	Лист	Листов
							Р	10	
ГИП		Котенёв		<i>[Signature]</i>	07.18	Разрез 4-4	ООО "ГАММА ПРОЕКТ"		
Проверил		Суханов		<i>[Signature]</i>	07.18				
Разработал		Гембель		<i>[Signature]</i>	07.18				
Н. Контроль		Курепин		<i>[Signature]</i>	07.18				

План прогонов в осях 1-3



					0511/18-КМ			
					Московская область, городской округ Ступино.			
Изм.	Кол. уч.	Лист № док.	Подп.	Дата	Здание придорожного сервиса, расположенное на земельном участке с кадастровым номером 50:33:0010159:4:30	Стадия	Лист	Листов
						Р	11	
ГИП		Котенёв	<i>[Signature]</i>	07.18		План прогонов в осях 1-3	ООО "ГАММА ПРОЕКТ"	
Проверил		Суханов	<i>[Signature]</i>	07.18				
Разработал		Гембель	<i>[Signature]</i>	07.18				
Н. Контроль		Кирепин	<i>[Signature]</i>	07.18				

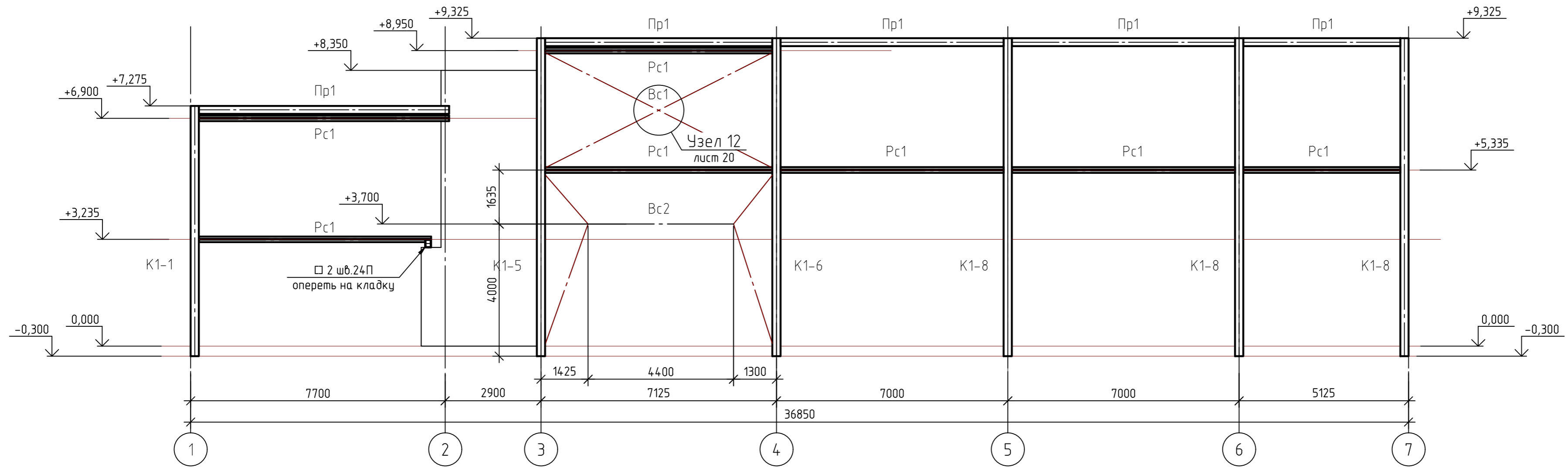
План прогонов в осях 3-7



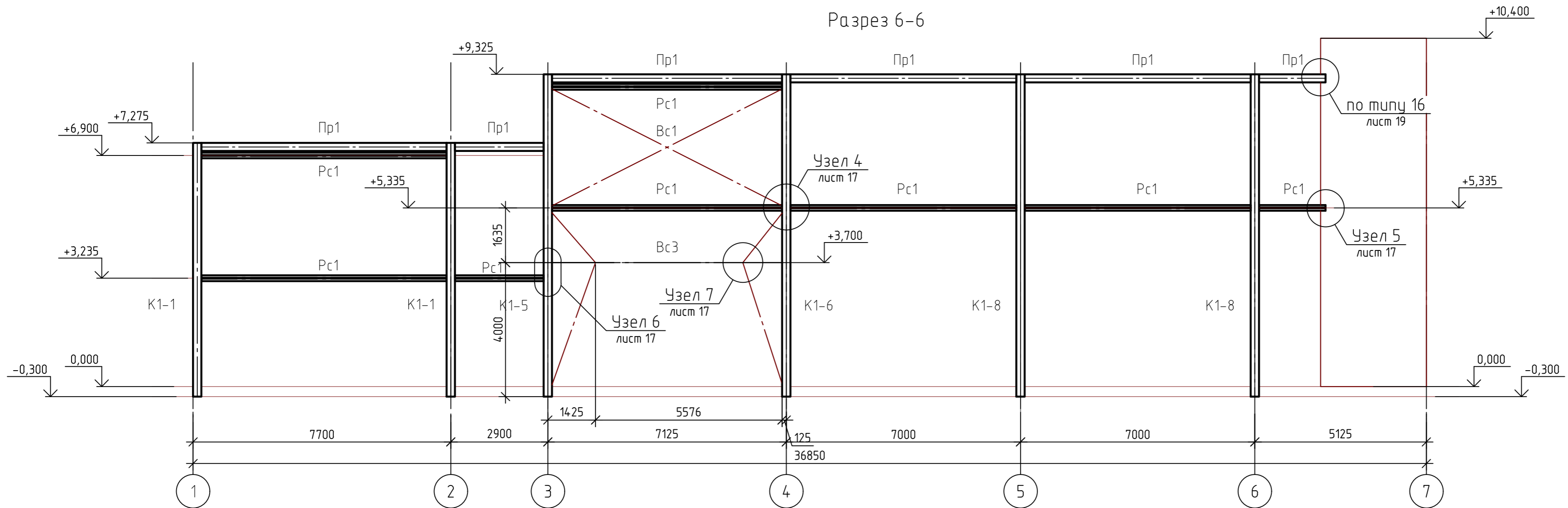
См. совместно с л. 21.

					0511/18-КМ			
					Московская область, городской округ Ступино.			
Изм.	Кол. уч.	Лист № док.	Подп.	Дата	Здание придорожного сервиса, расположенное на земельном участке с кадастровым номером 50:33:0010159:4:30	Стадия	Лист	Листов
						Р	12	
ГИП		Котенёв	<i>[Signature]</i>	07.18		План прогонов в осях 3-7	ООО "ГАММА ПРОЕКТ"	
Проверил		Суханов	<i>[Signature]</i>	07.18				
Разработал		Гембель	<i>[Signature]</i>	07.18				
Н. Контроль		Кирепин	<i>[Signature]</i>	07.18				

Разрез 5-5

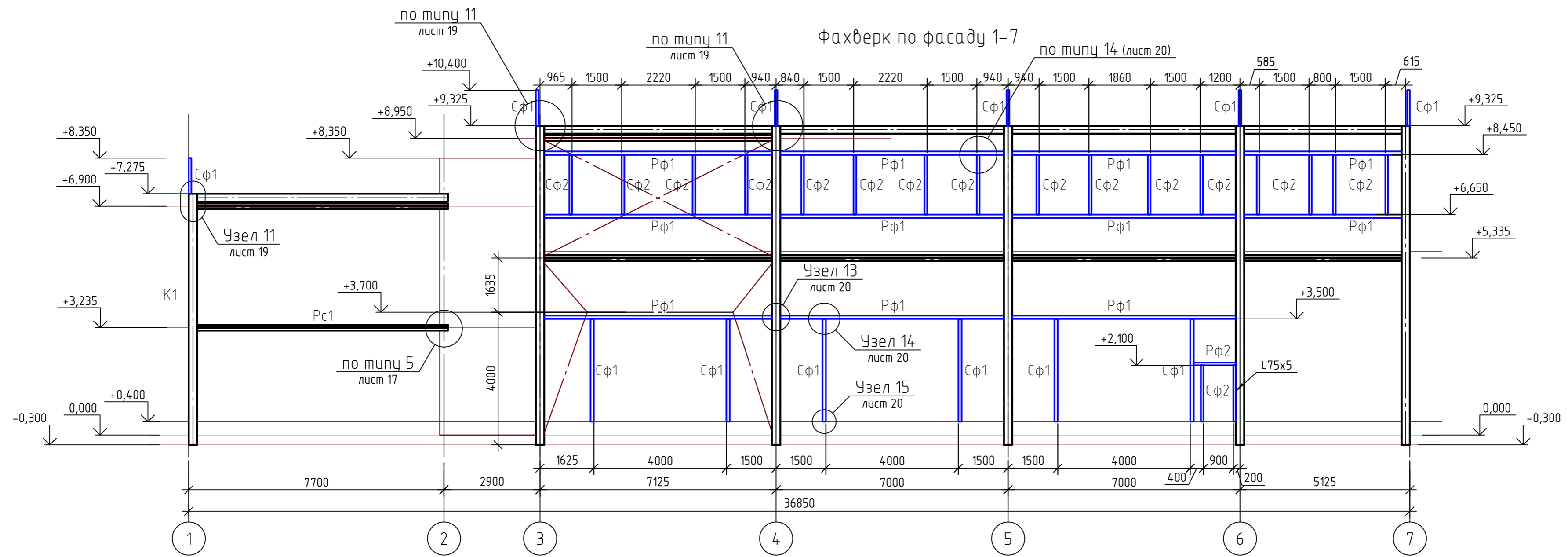


Разрез 6-6

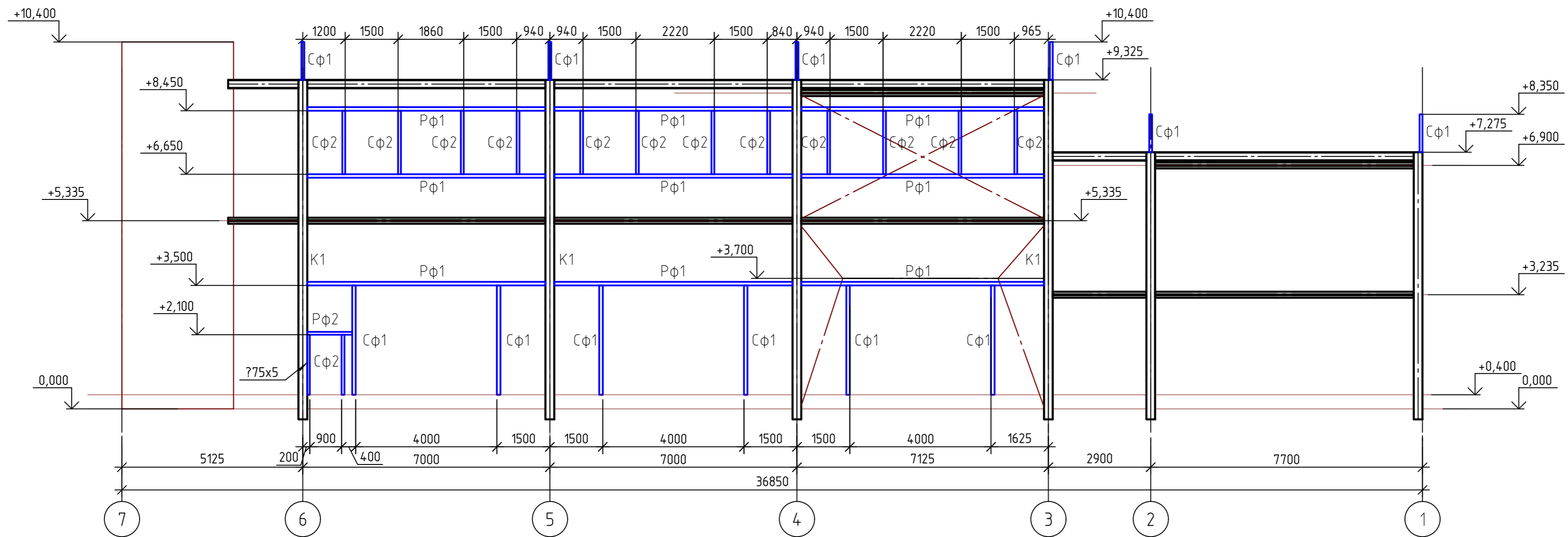


0511/18-КМ								
Московская область, городской округ Ступино.								
Изм.	Кол. уч.	Лист	№ док.	Подп.	Дата			
ГИП	Коченёв			<i>[Signature]</i>	07.18	Здание придорожного сервиса, расположенное на земельном участке с кадастровым номером 50:33:0010159:430		
Проверил	Суханов			<i>[Signature]</i>	07.18			
Разработал	Гембель			<i>[Signature]</i>	07.18			
Н. Контроль	Кирепин			<i>[Signature]</i>	07.18	Разрез 5-5, 6-6		
						Стадия	Лист	Листов
						Р	13	
						ООО "ГАММА ПРОЕКТ"		



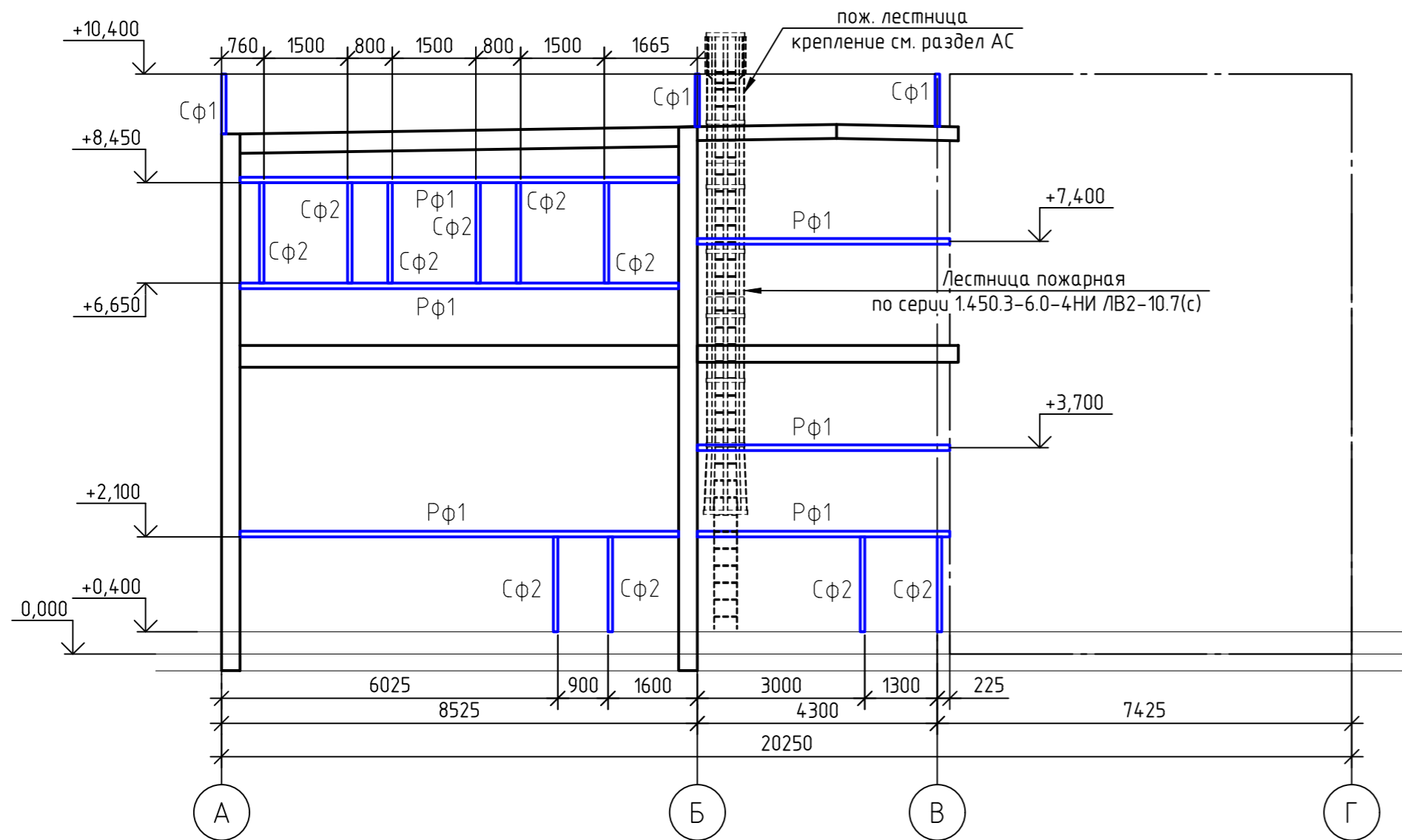


Фахверк по фасаду 7-1

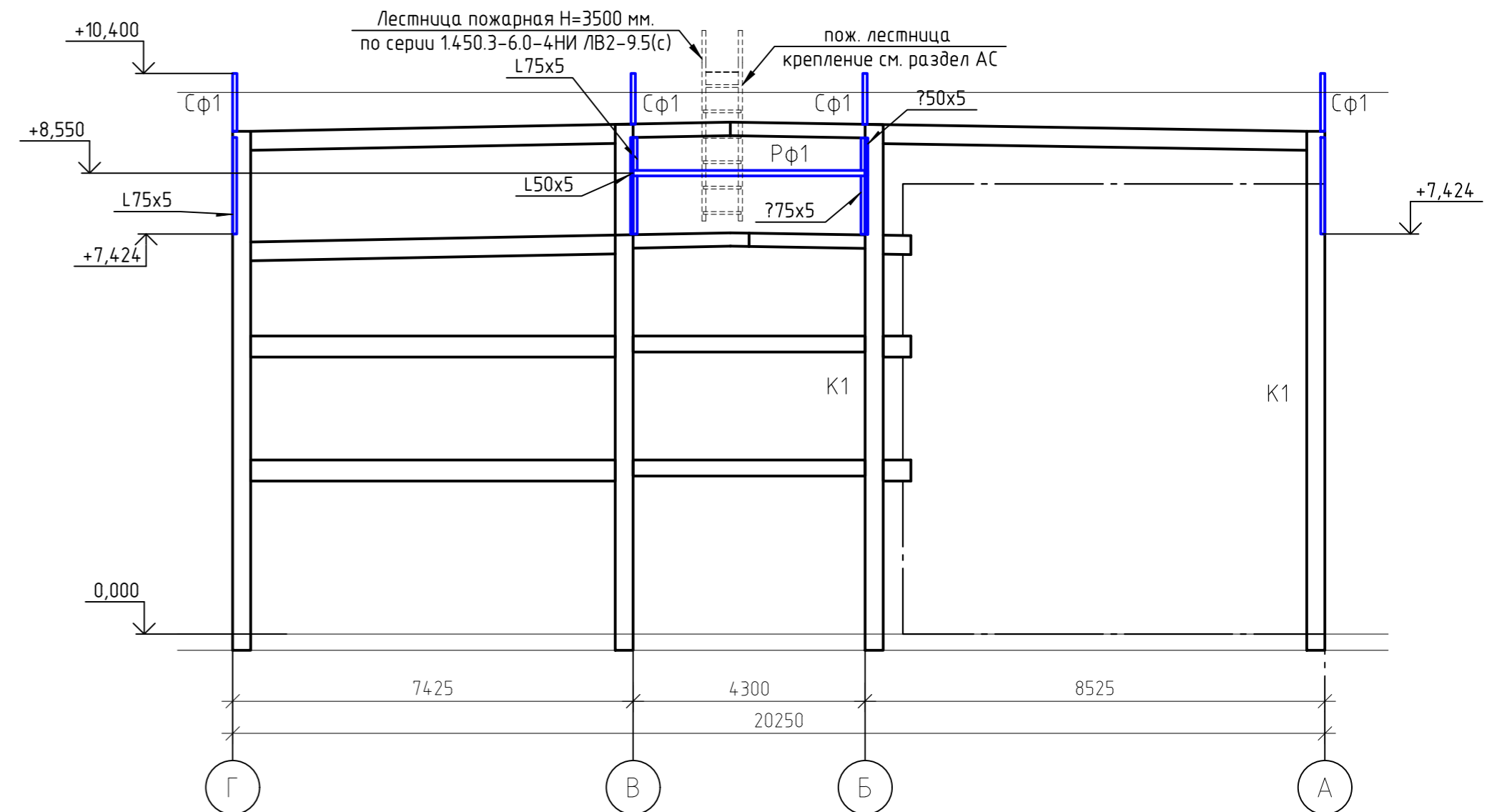


						0511/18-КМ			
						Московская область, городской округ Ступино.			
Изм.	Кол. уч.	Лист	№ док.	Подп.	Дата	Здание придорожного сервиса, расположенное на земельном участке с кадастровым номером 50:33:0010159:4:30	Стадия	Лист	Листов
							Р	14	
ГИП		Котенёв		<i>[Signature]</i>	07.18		Фахверк по фасаду 1-7, 7-1	ООО "ГАММА ПРОЕКТ"	
Проверил		Суханов		<i>[Signature]</i>	07.18				
Разработал		Гембель		<i>[Signature]</i>	07.18				
Н. Контроль		Курепин		<i>[Signature]</i>	07.18				

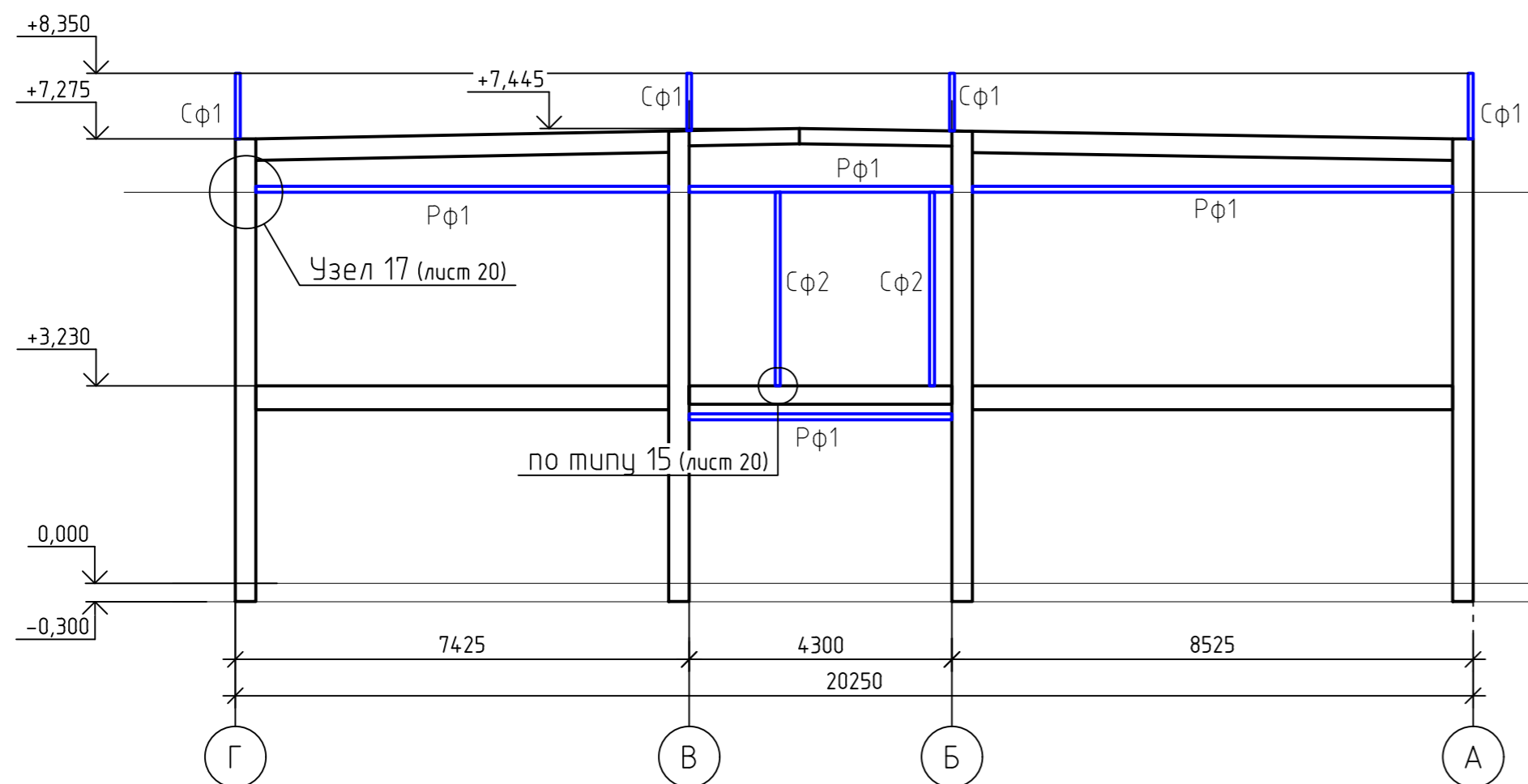
Фахверк по фасаду А-Г



Фахверк по фасаду Г-А ось 3

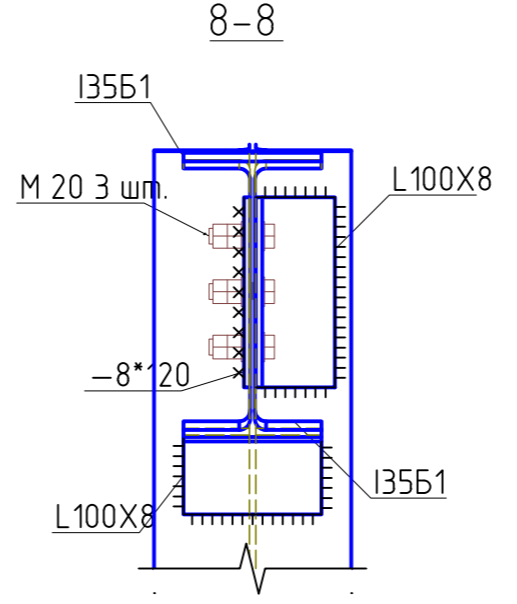
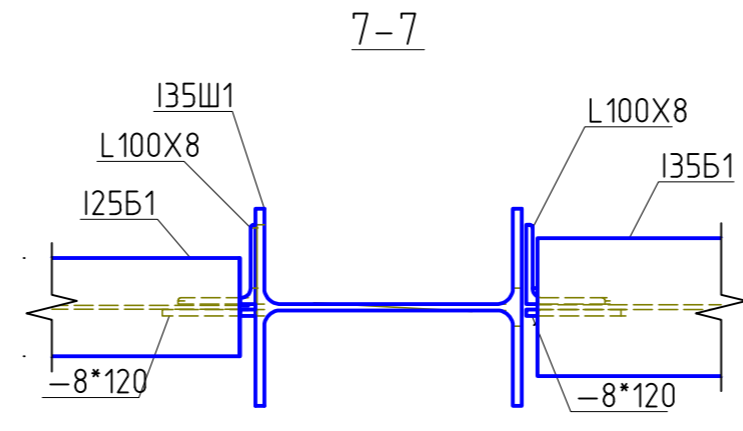
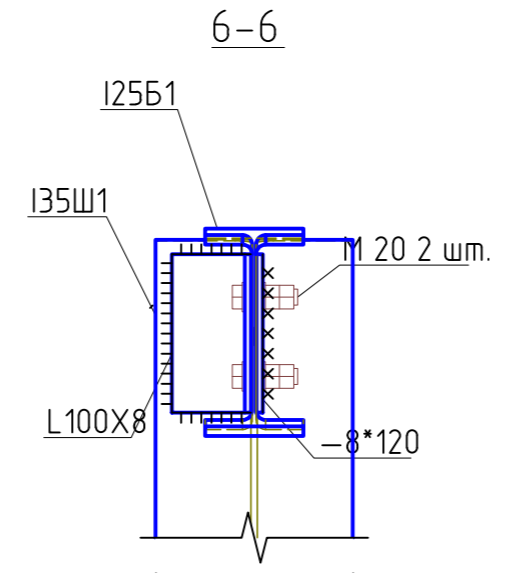
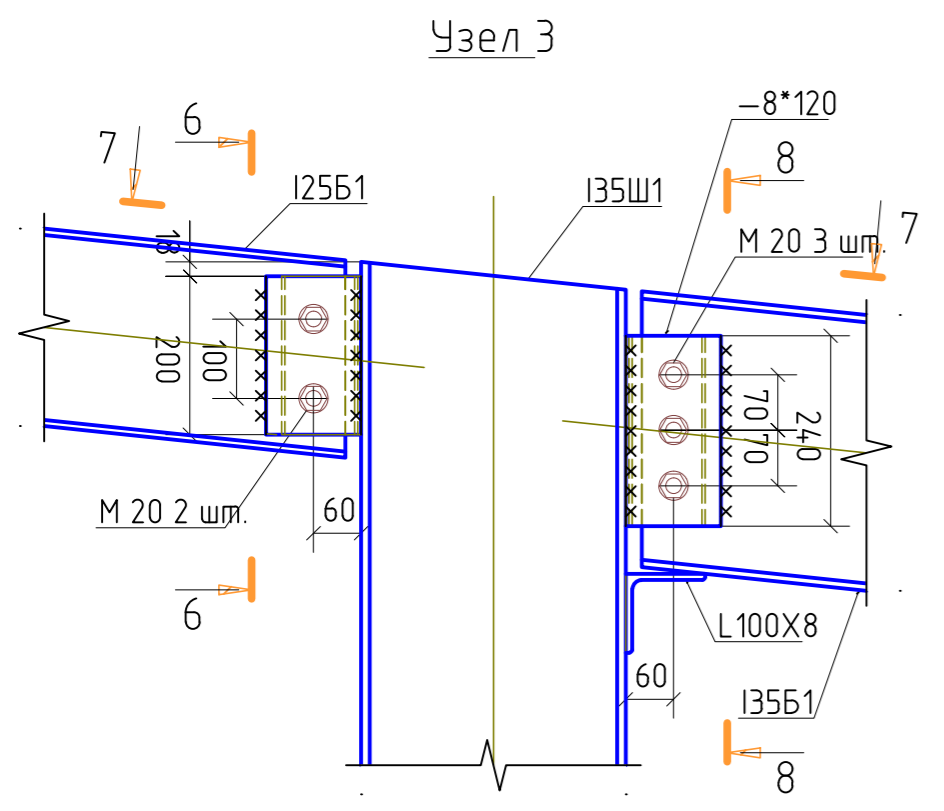
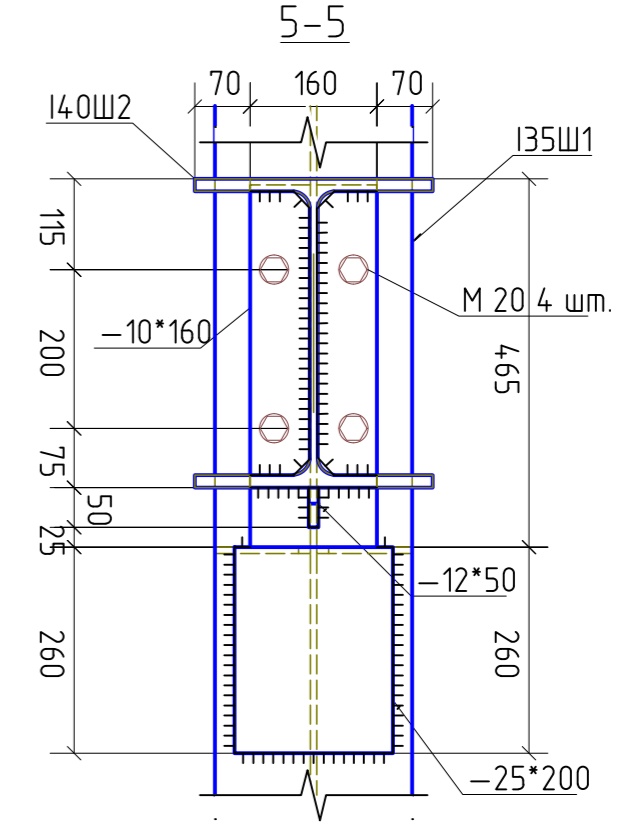
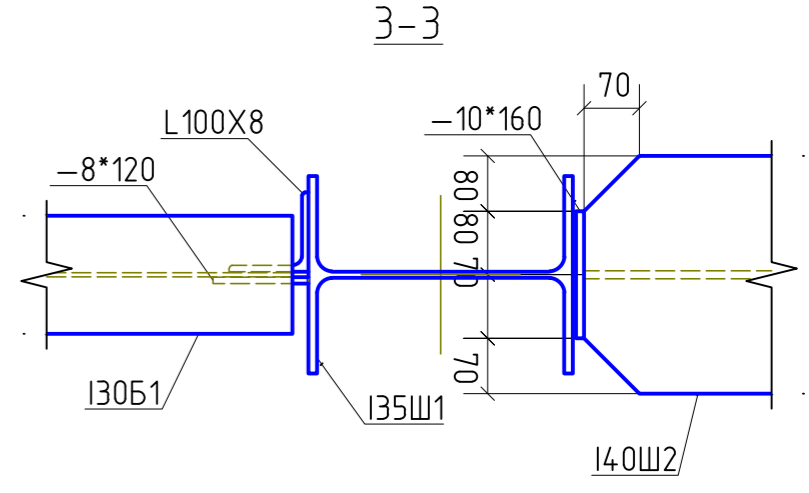
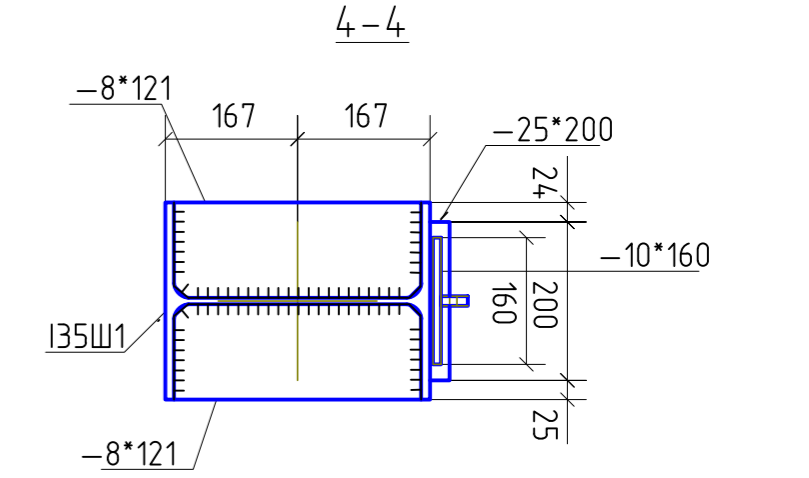
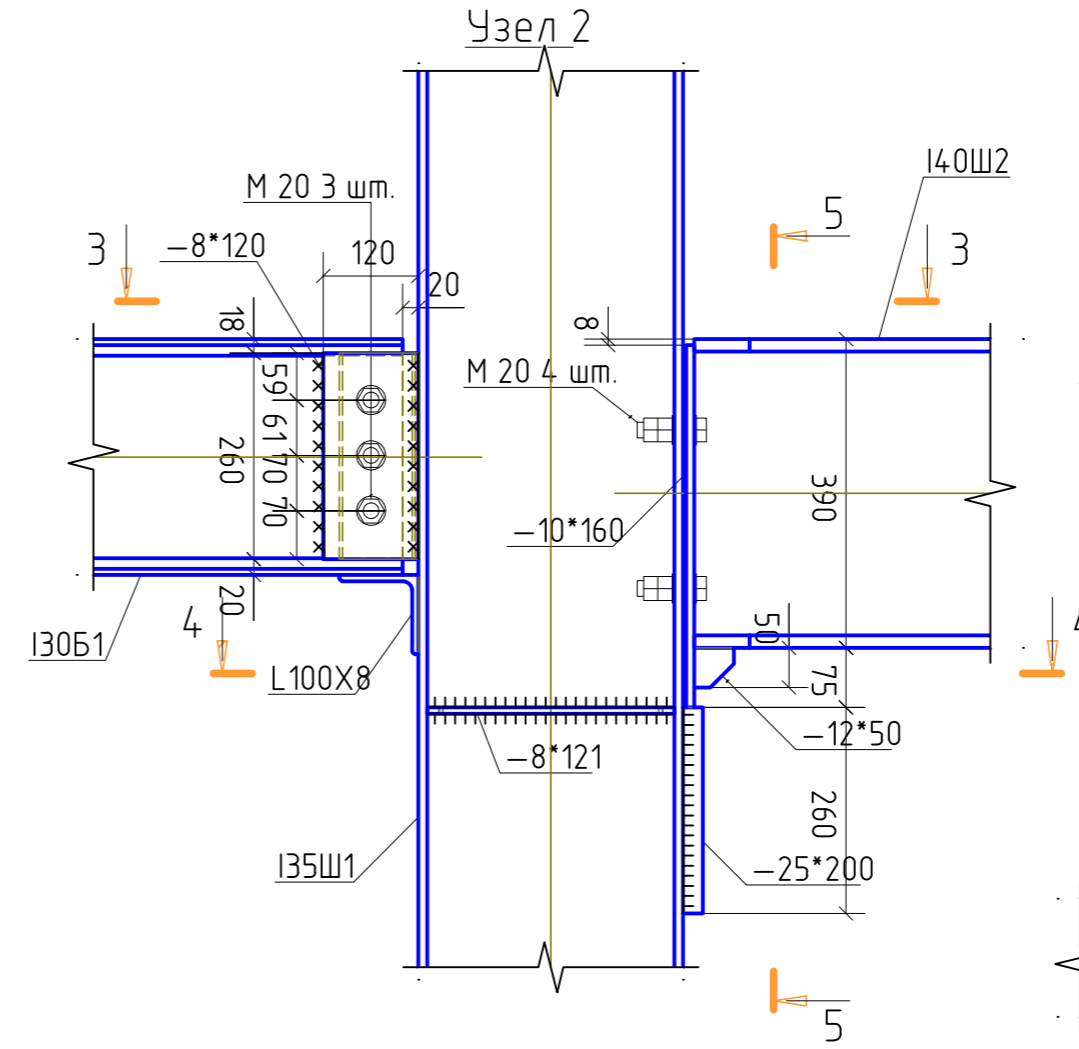
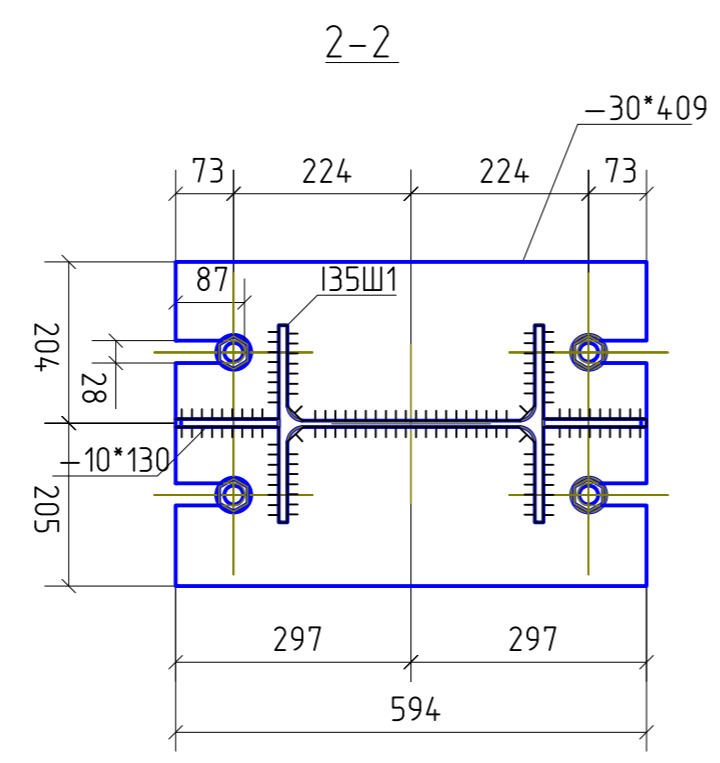
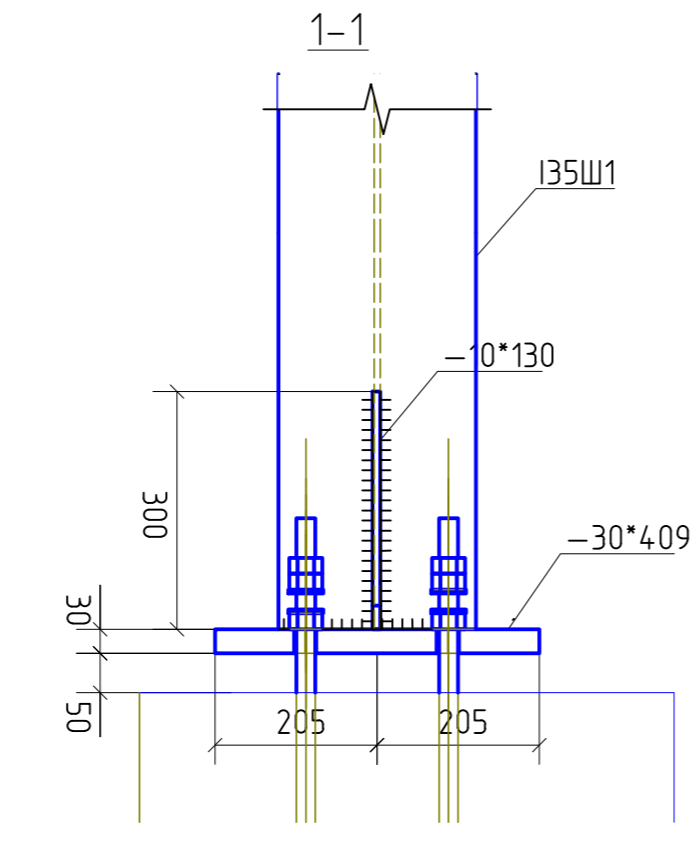
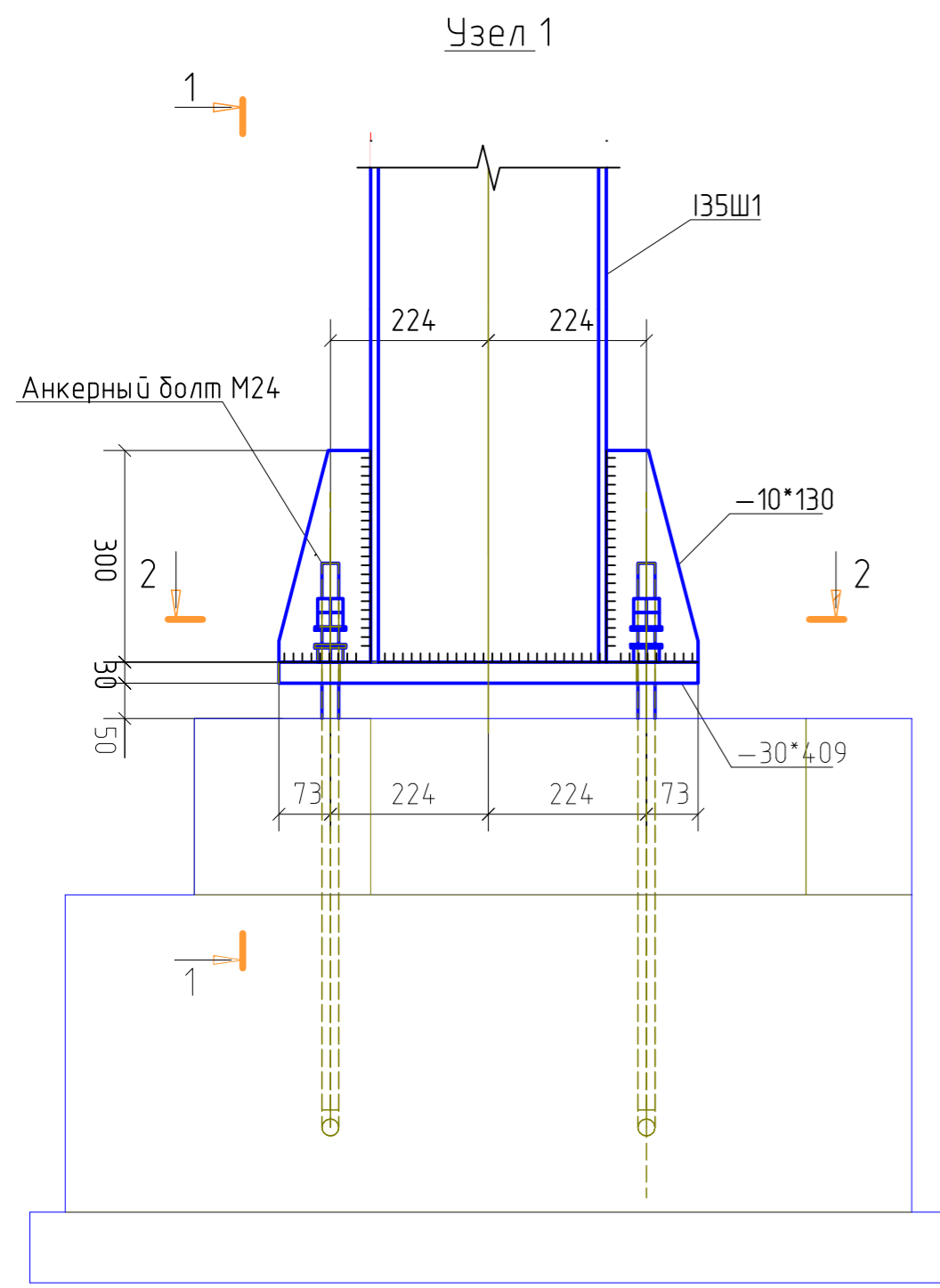


Фахверк по фасаду Г-А ось 1

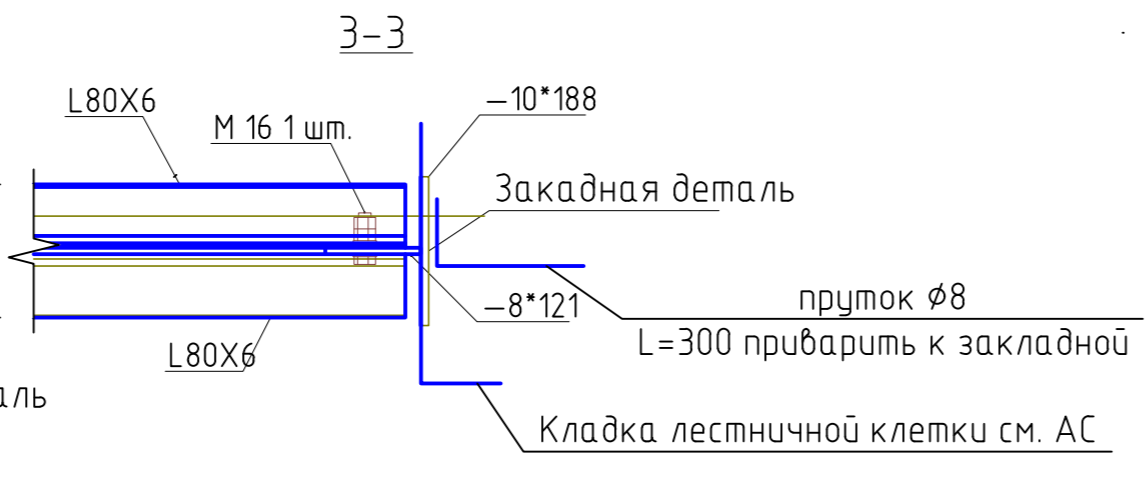
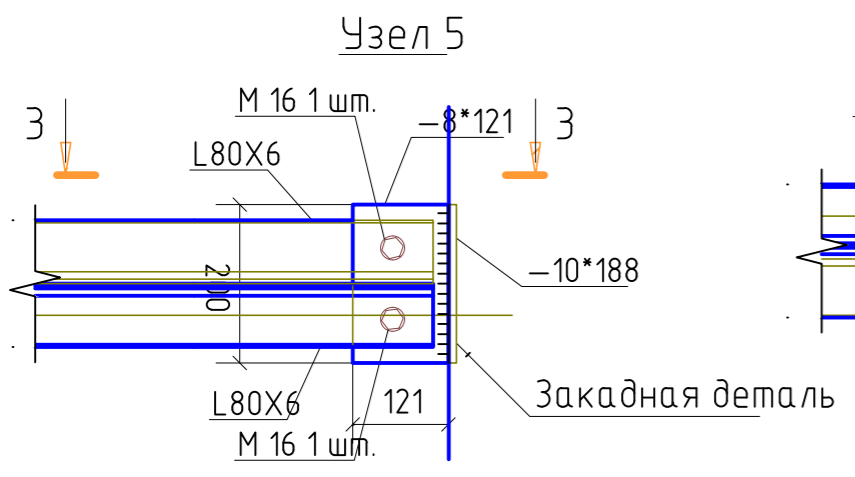
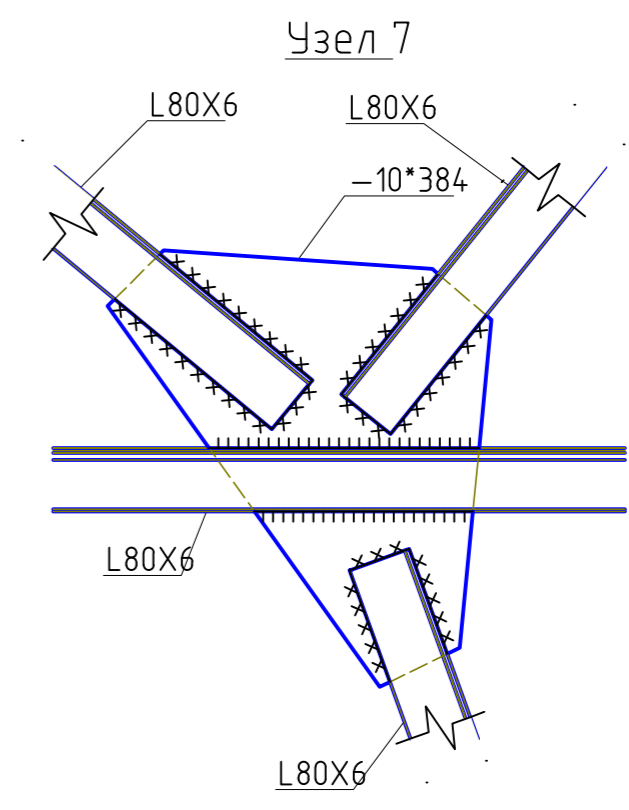
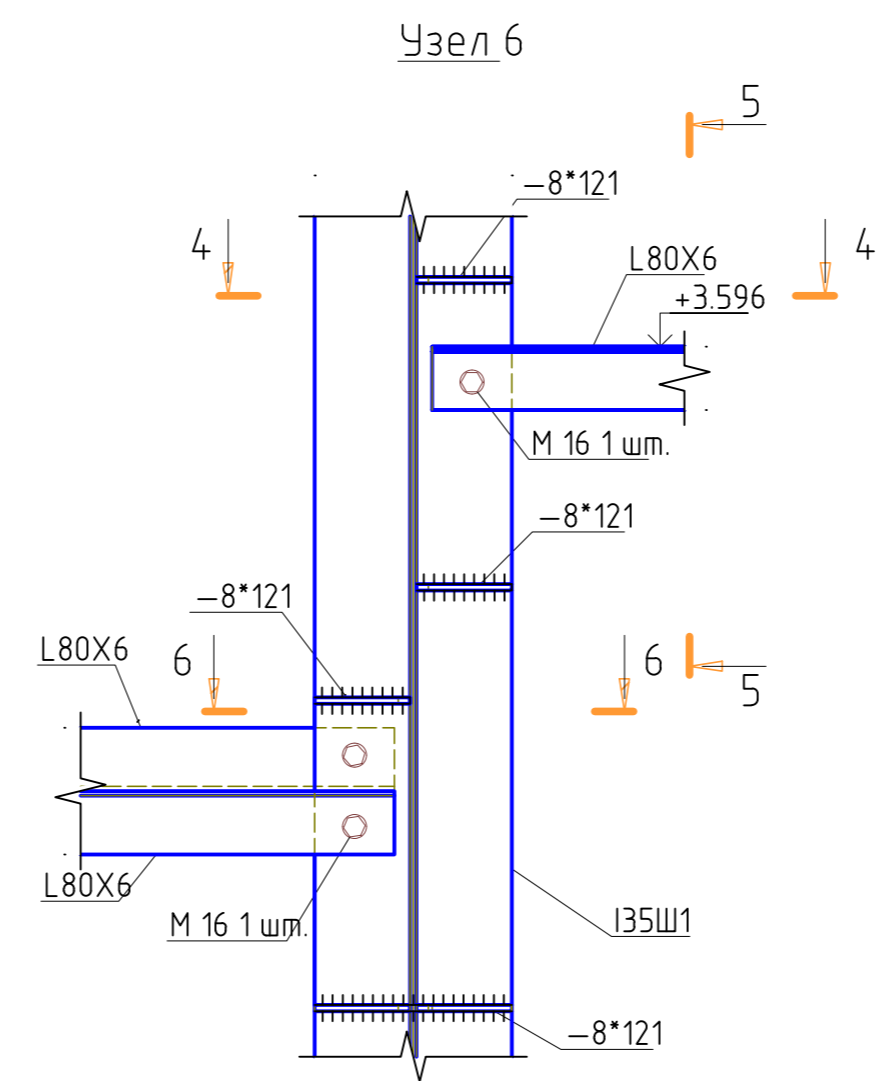
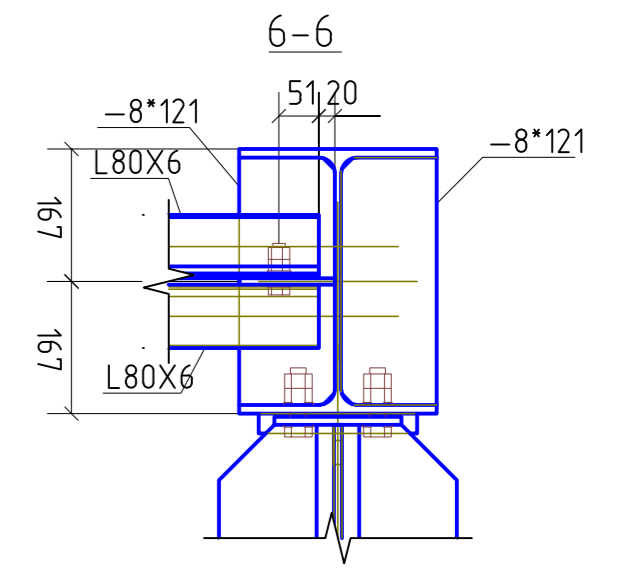
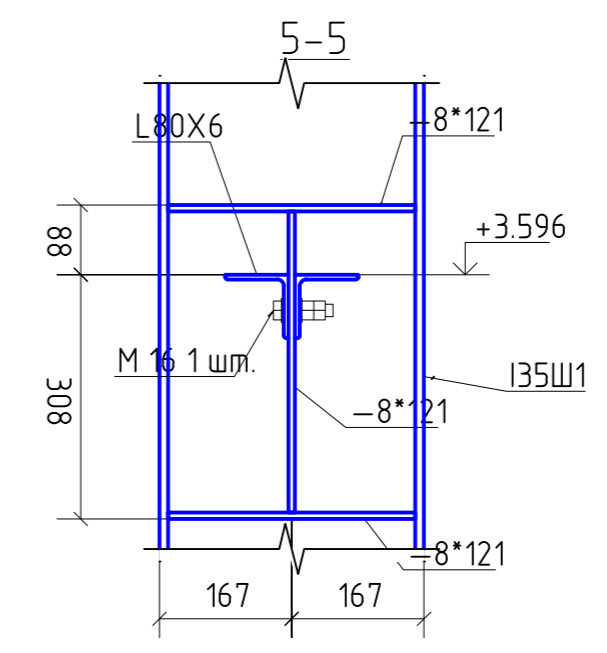
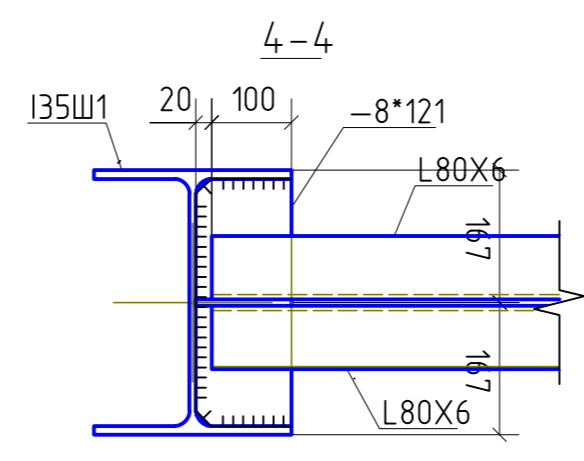
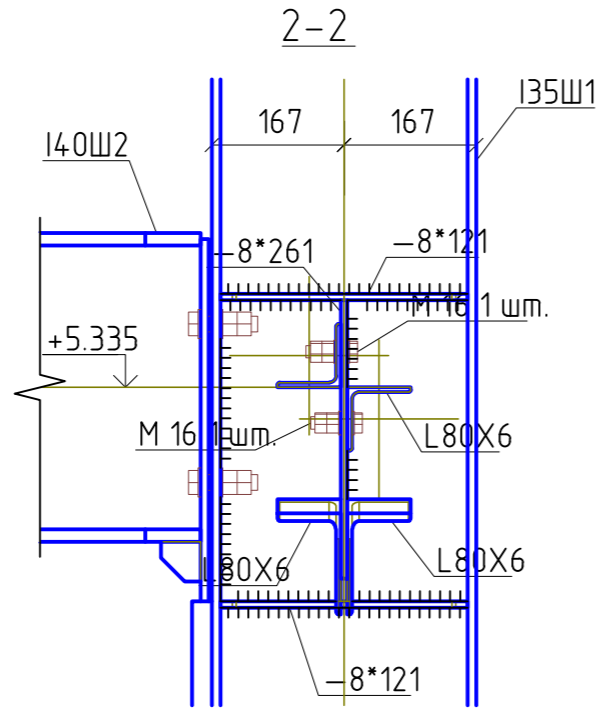
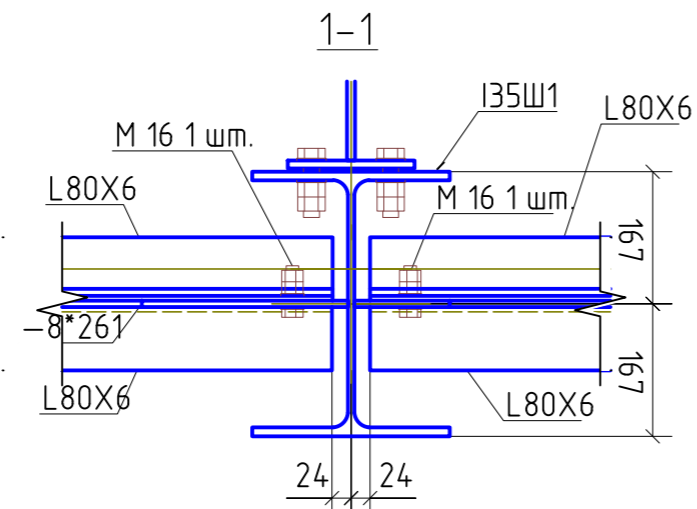
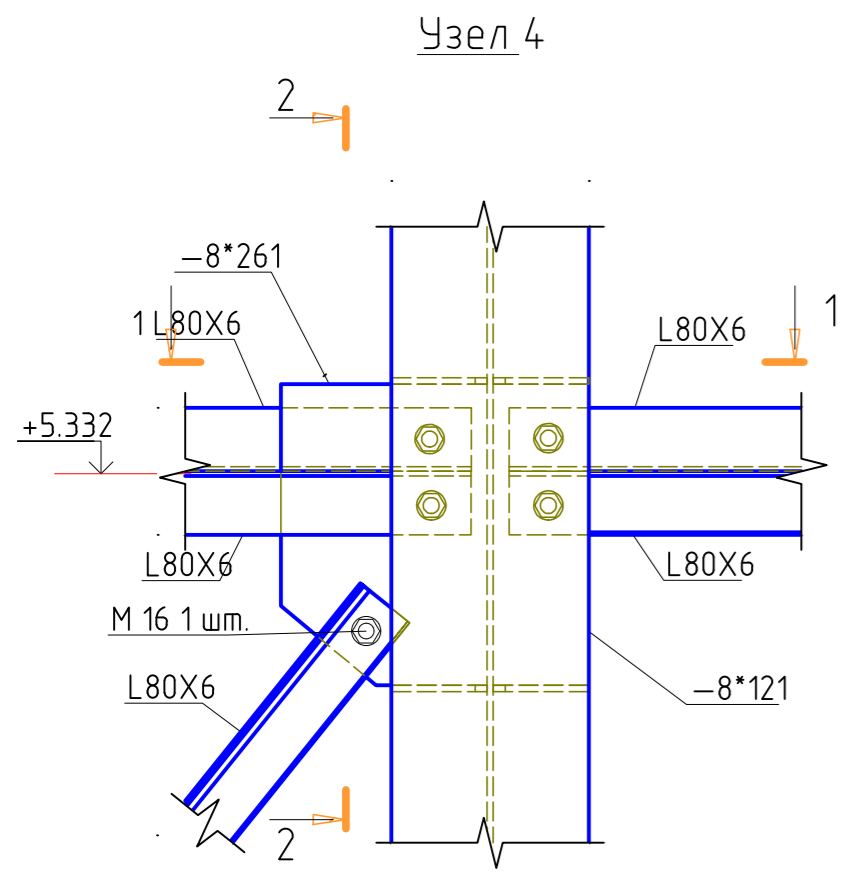


Готовое к монтажу пож. лестницы покрыть полимерно-порошковым покрытием RAL 9006

					0511/18-КМ					
					Московская область, городской округ Ступино.					
Изм.	Кол. уч.	Лист	№ док.	Подп.	Дата	Здание придорожного сервиса, расположенное на земельном участке с кадастровым номером 50:33:0010159:430	Стадия	Лист	Листов	
							Р	15		
							Фахверк по фасаду А-Г Фахверк по фасаду Г-А ось 1, 3	ООО "ГАММА ПРОЕКТ"		

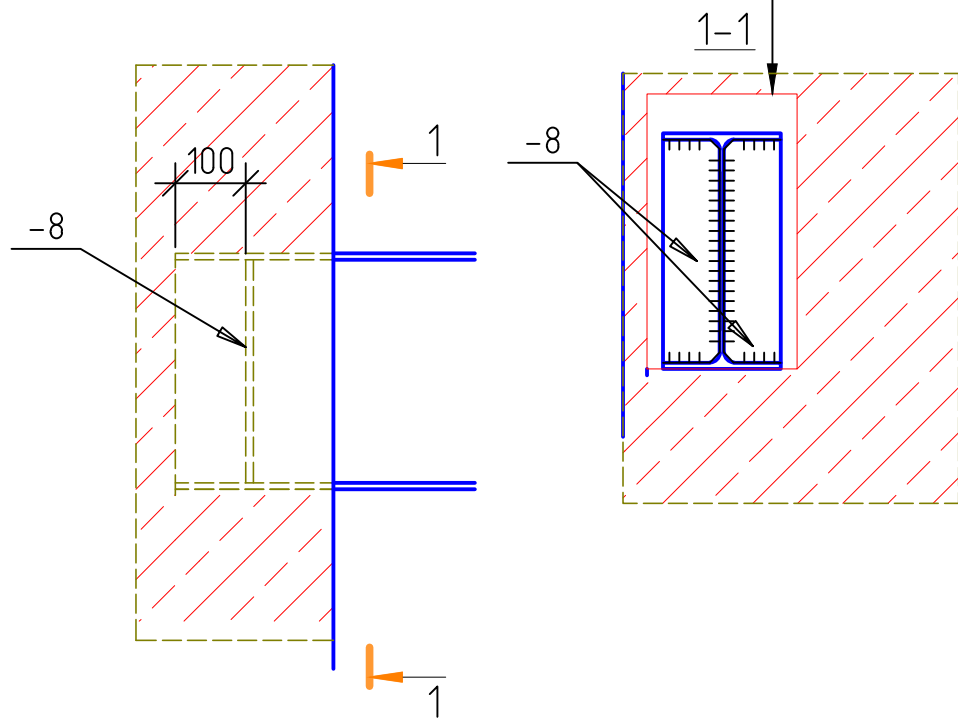


						0511/18-КМ			
						Московская область, городской округ Ступино.			
Изм.	Кол. уч.	Лист	№ док.	Подп.	Дата	Здание придорожного сервиса, расположенное на земельном участке с кадастровым номером 50:33:0010159:430	Стадия	Лист	Листов
ГИП		Котенёв		<i>[Signature]</i>	07.18		Р	16	
Проверил		Суханов		<i>[Signature]</i>	07.18				
Разработал		Гембель		<i>[Signature]</i>	07.18				
						Узлы 1, 2, 3	ООО "ГАММА ПРОЕКТ"		
Н. Контроль		Курепин		<i>[Signature]</i>	07.18				



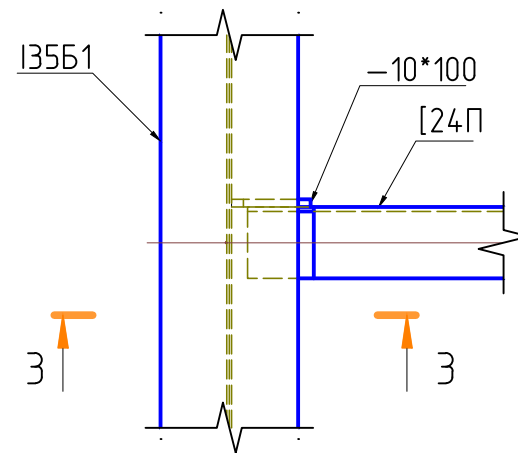
					0511/18-КМ				
					Московская область, городской округ Ступино.				
Изм.	Кол. уч.	Лист	№ док.	Подп.	Дата	Здание придорожного сервиса, расположенное на земельном участке с кадастровым номером 50:33:0010159:430	Стадия	Лист	Листов
ГИП		Котенёв		<i>[Signature]</i>	07.18		Р	17	
Проверил		Суванов		<i>[Signature]</i>	07.18				
Разработал		Гембель		<i>[Signature]</i>	07.18				
Н. Контроль		Курепин		<i>[Signature]</i>	07.18	Узлы 4, 5, 6, 7	ООО "ГАММА ПРОЕКТ"		

Узел 8 (развернут)

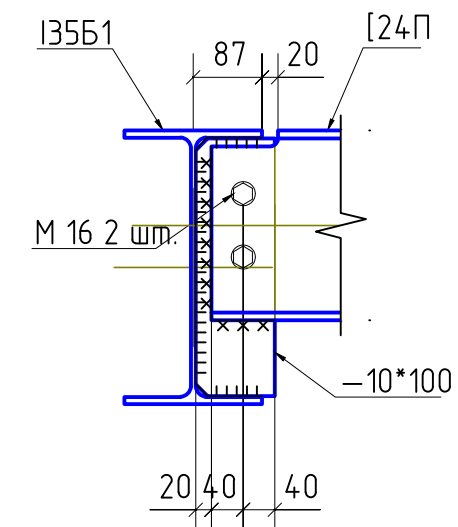


Оставить проем в кирпичной кладке  
после монтажа балки зачеканить бетоном на мелком заполнителе

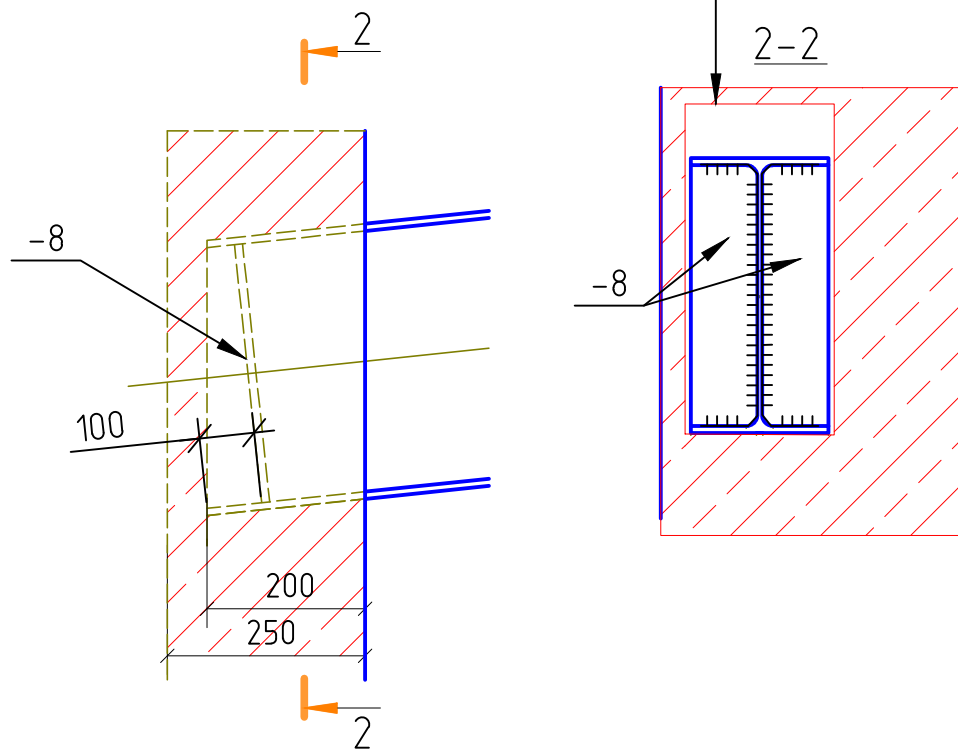
Узел 10



3-3



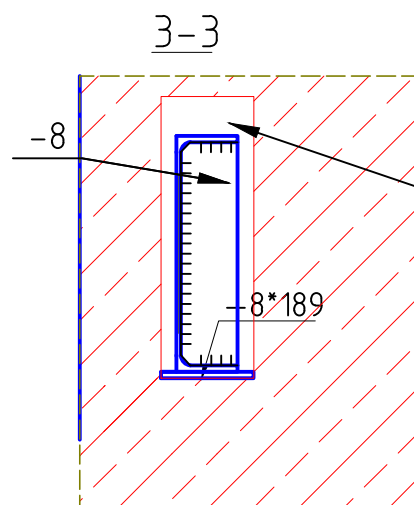
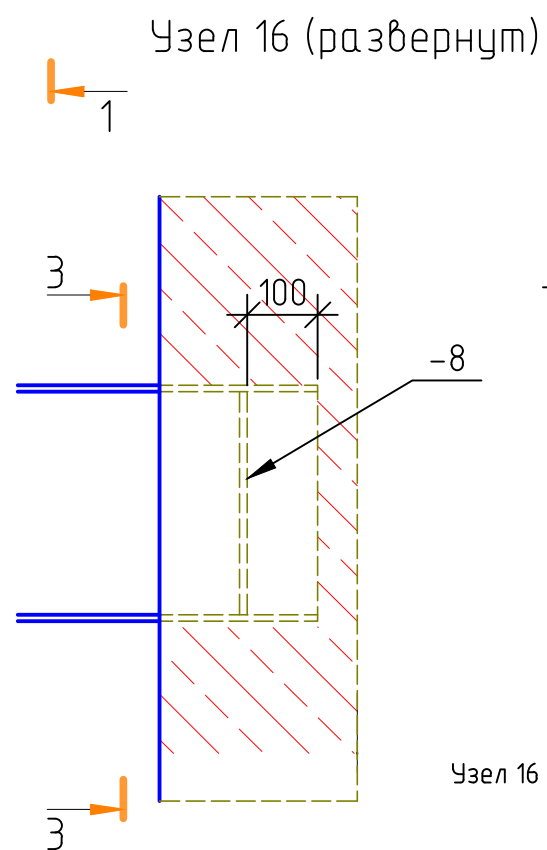
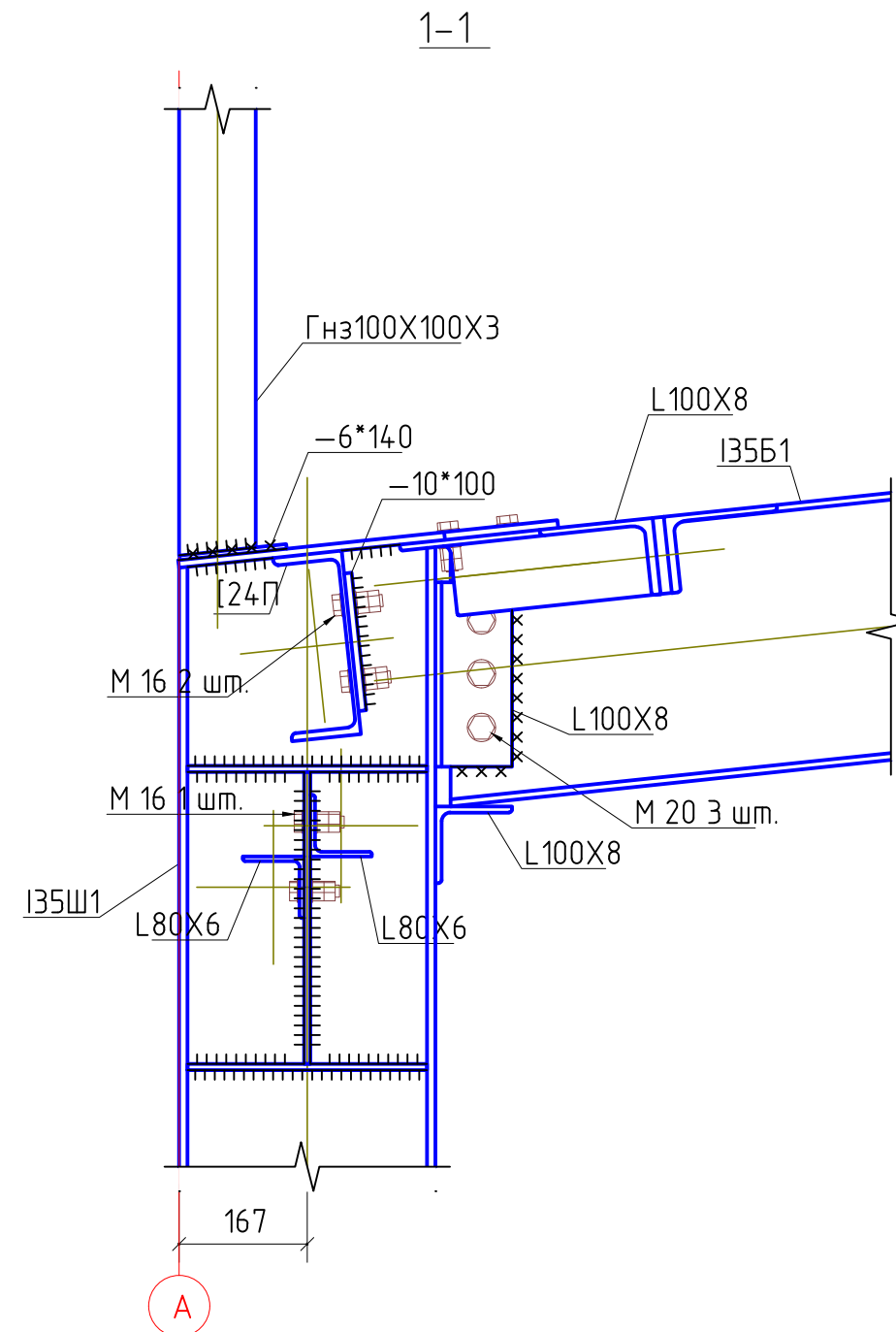
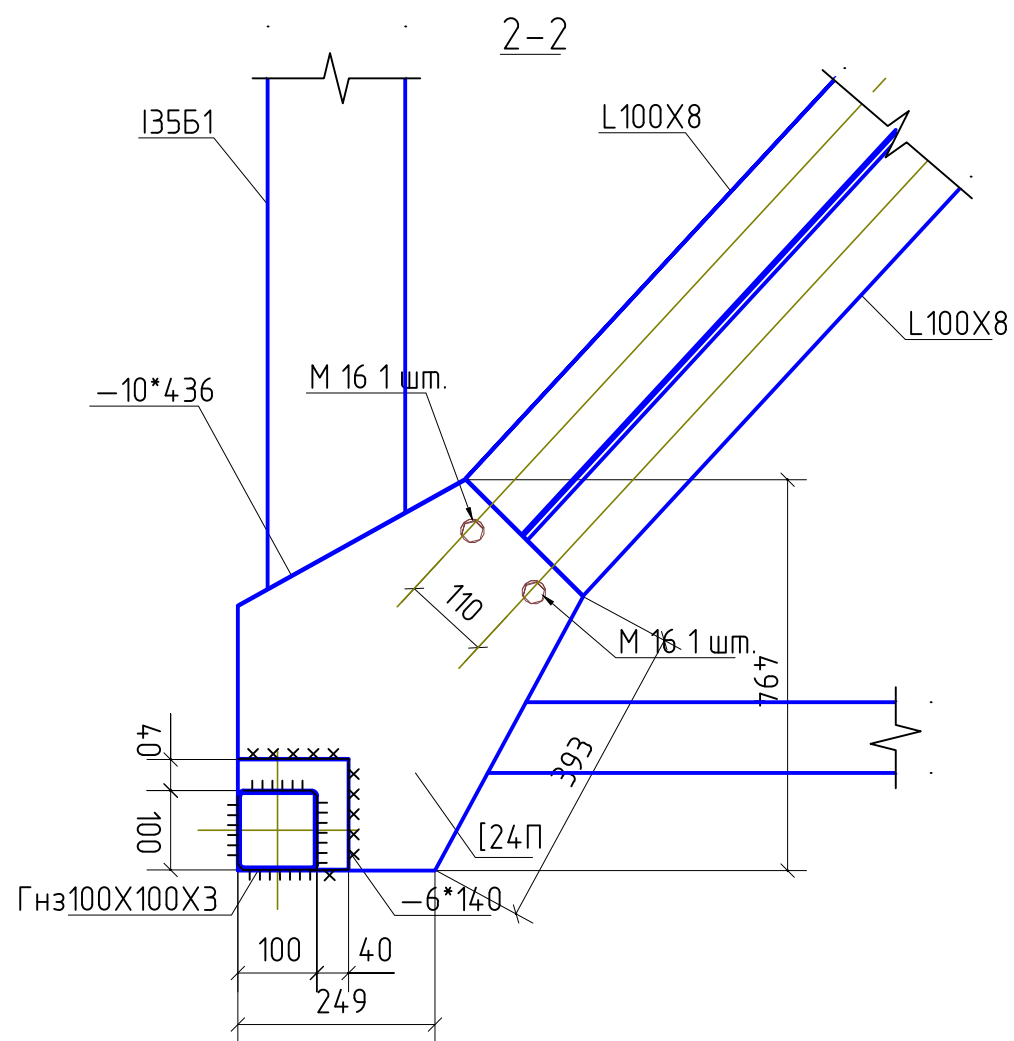
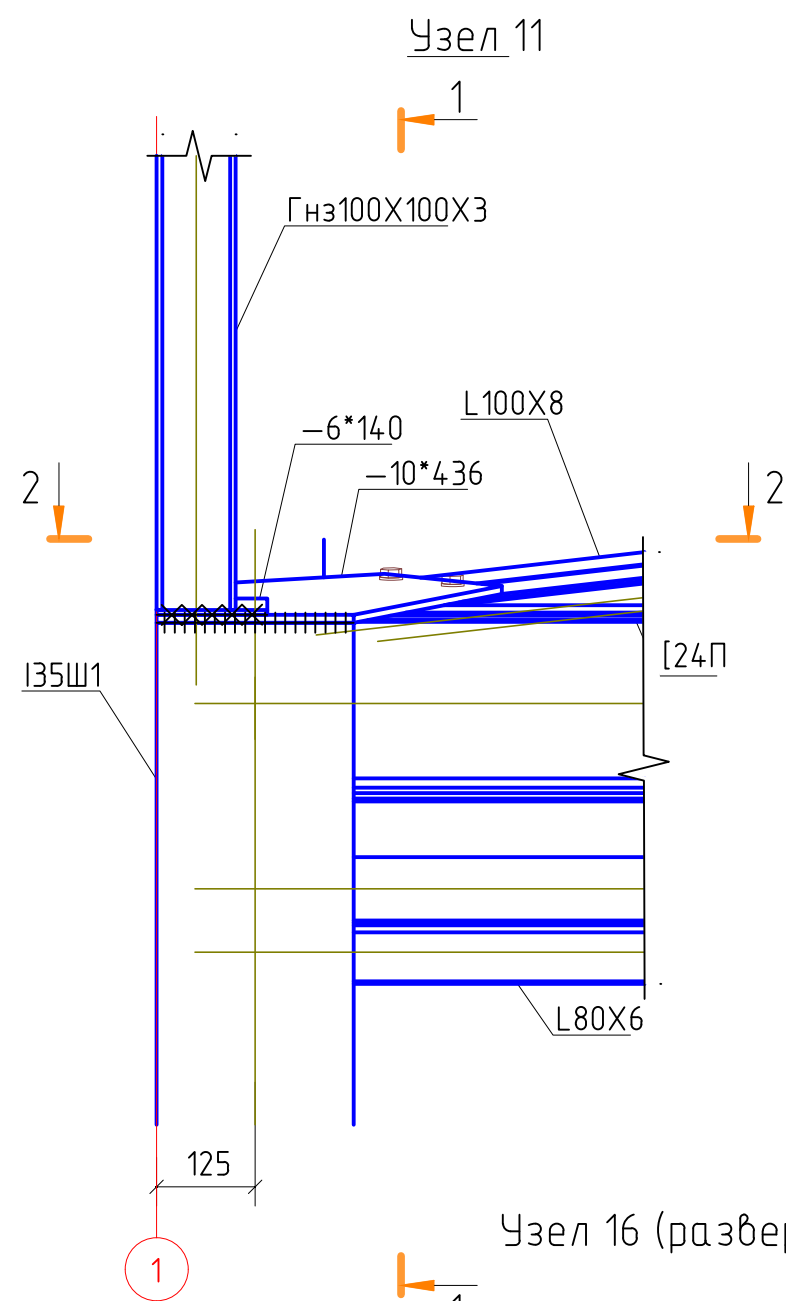
Узел 9 (развернут)



Оставить проем в кирпичной кладке  
после монтажа балки зачеканить бетоном на мелком заполнителе

Пимечание:  
Узлы 8, 9 см. в подробно в 0511/18-АС лист 16 (узлы 16, 16-А, 17)

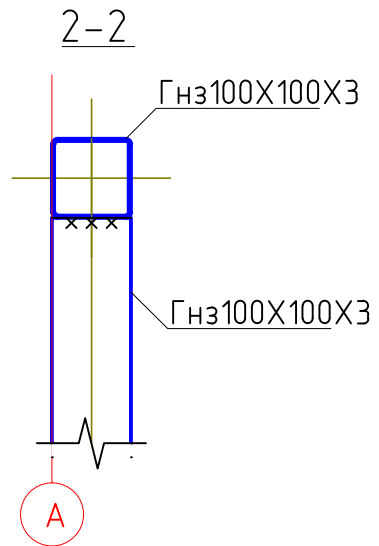
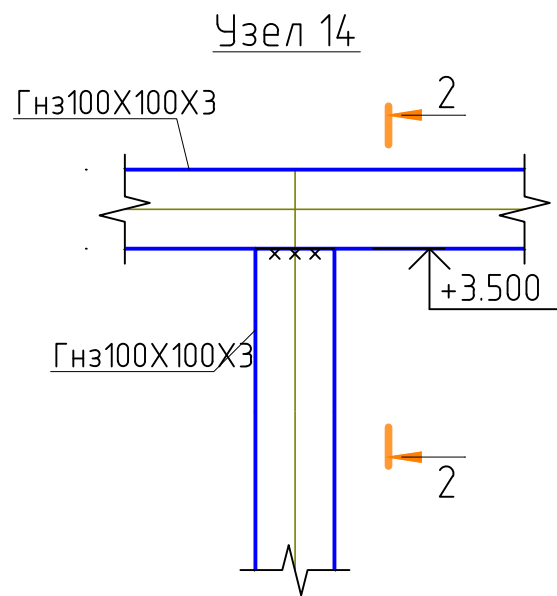
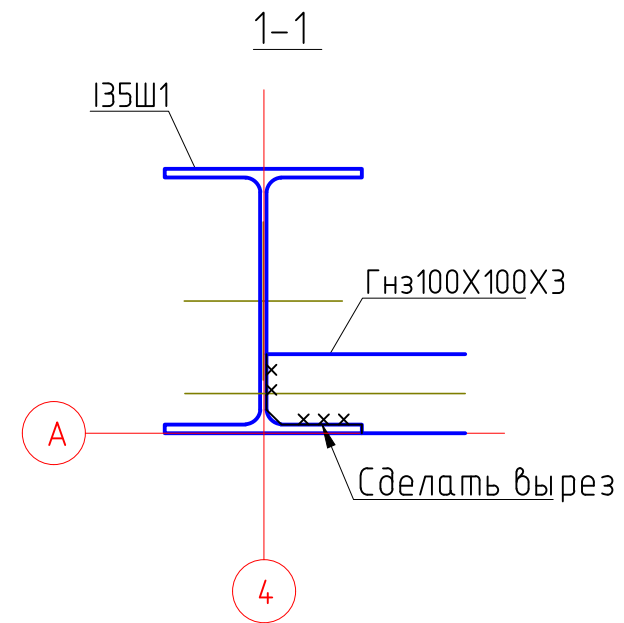
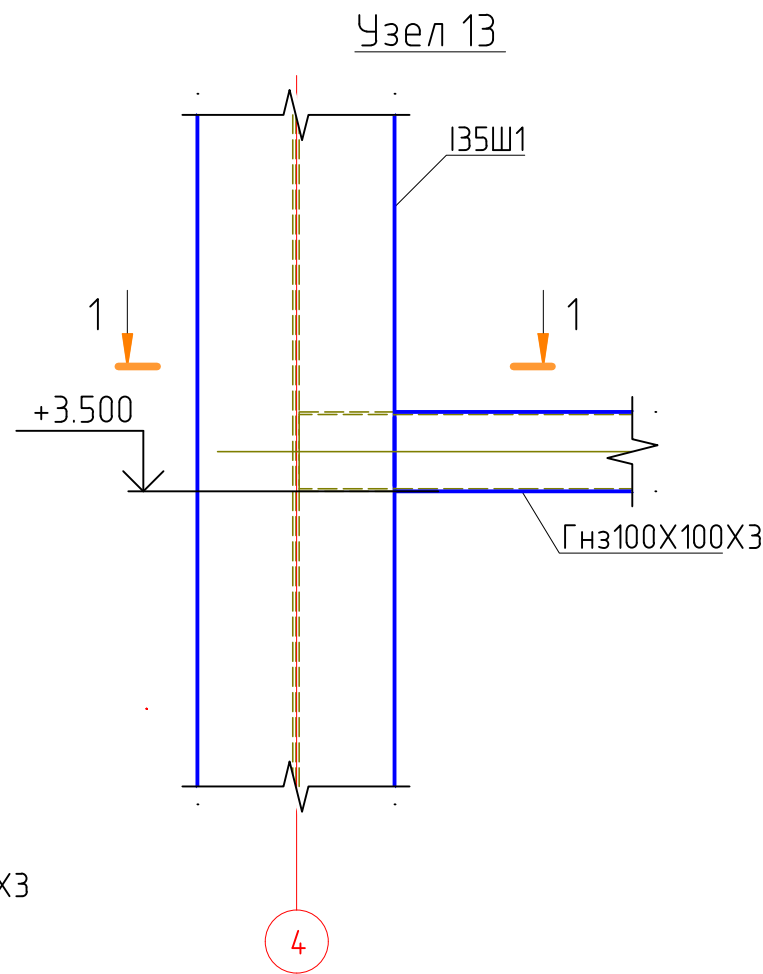
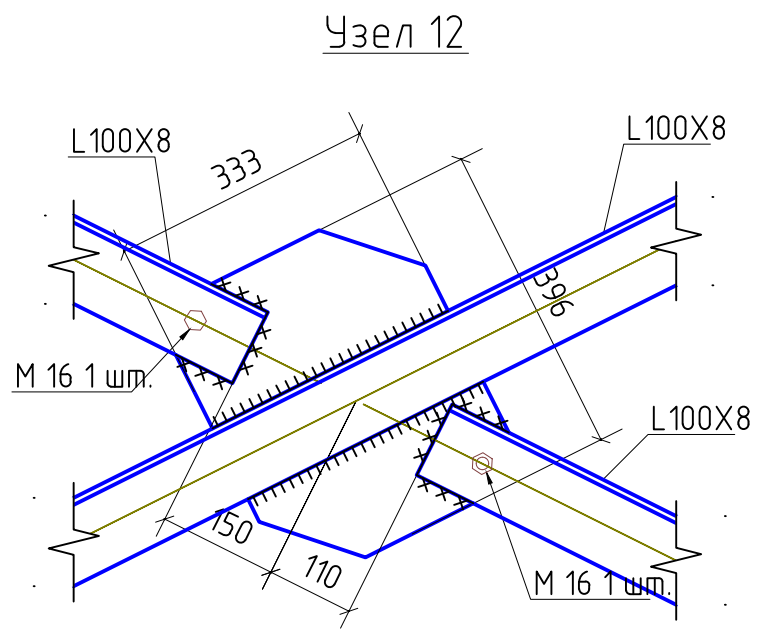
						0511/18-КМ				
						Московская область, городской округ Ступино.				
Изм.	Кол. уч.	Лист	№ док.	Подп.	Дата	Здание придорожного сервиса, расположенное на земельном участке с кадастровым номером 50:33:0010159:430	Стадия	Лист	Листов	
							Р	18		
ГИП		Котенёв		<i>[Signature]</i>	07.18		Узлы 8, 9, 10	ООО "ГАММА ПРОЕКТ"		
Проверил		Суханов		<i>[Signature]</i>	07.18					
Разработал		Гембель		<i>[Signature]</i>	07.18					
Н. Контроль		Курепин		<i>[Signature]</i>	07.18					



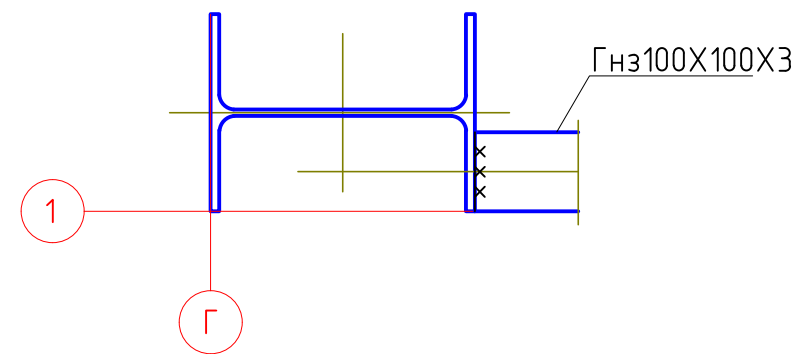
Оставить проем в кирпичной кладке  
после монтажа балки зачеканить бетоном на мелком заполнителе

Узел 16 см. подробно в 0511/18-АС лист 48.2 (узел 31)

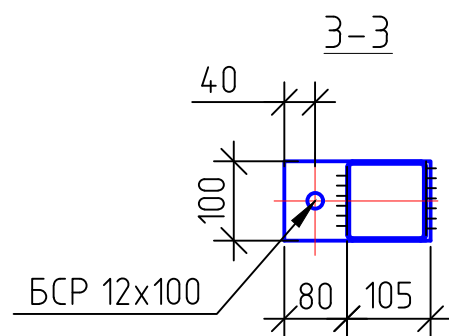
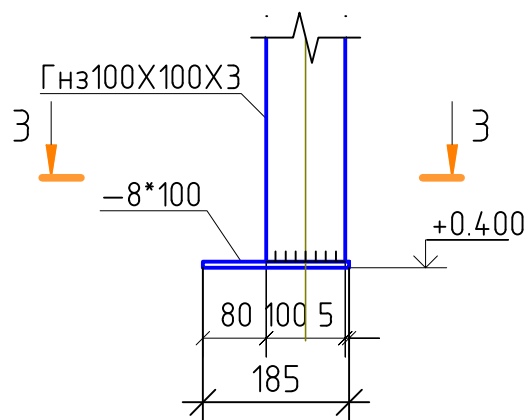
						0511/18-КМ			
						Московская область, городской округ Ступино.			
Изм.	Кол. уч.	Лист	№ док.	Подп.	Дата	Здание придорожного сервиса, расположенное на земельном участке с кадастровым номером 50:33:0010159:430	Стадия	Лист	Листов
							Р	19	
ГИП			Котенёв	<i>[Signature]</i>	07.18				
Проверил			Суханов	<i>[Signature]</i>	07.18				
Разработал			Гембель	<i>[Signature]</i>	07.18				
Н. Контроль			Курепин	<i>[Signature]</i>	07.18				
						Узел 11, 16	ООО "ГАММА ПРОЕКТ"		



### Узел 17(повернуто)

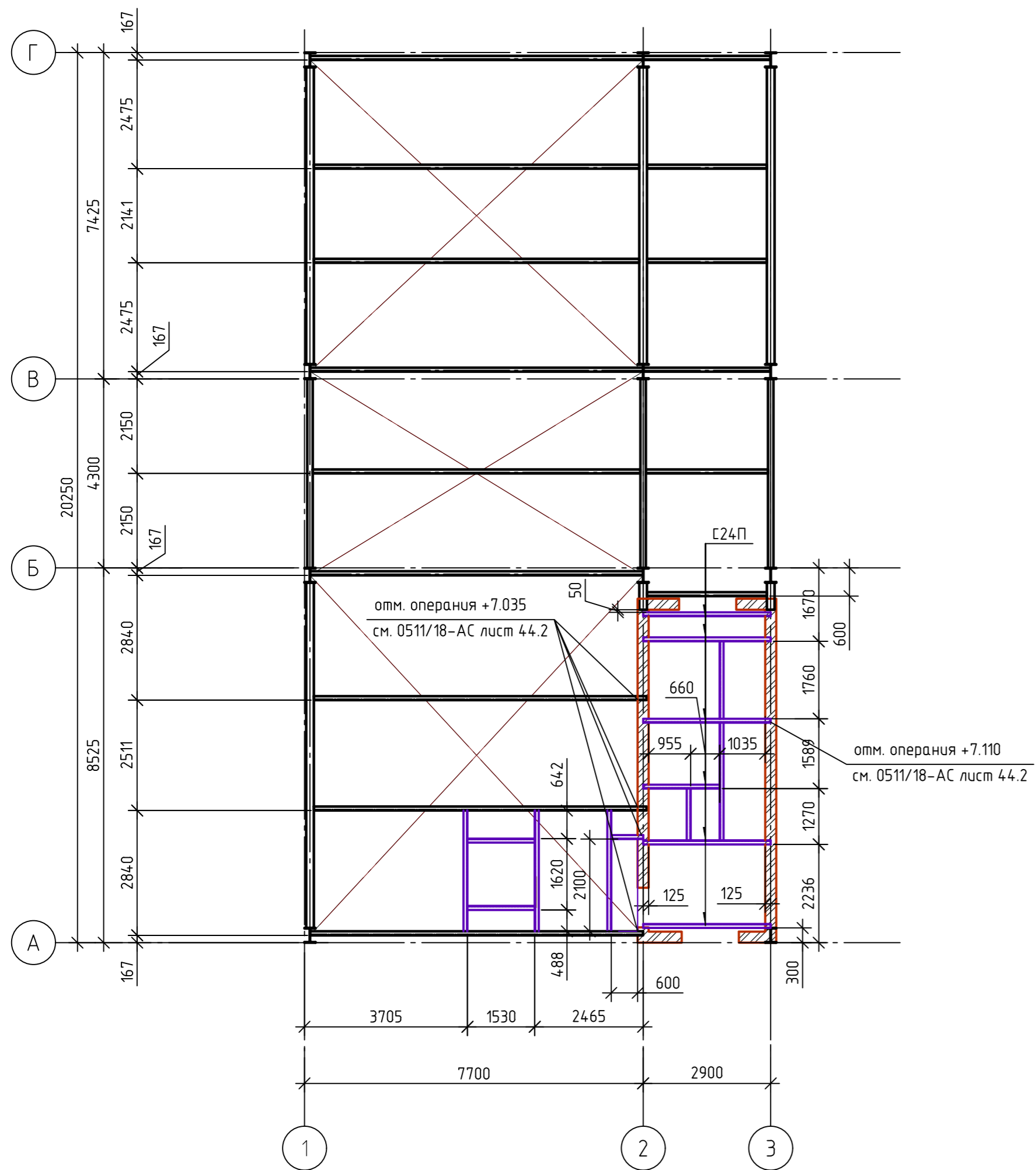


### Узел 15

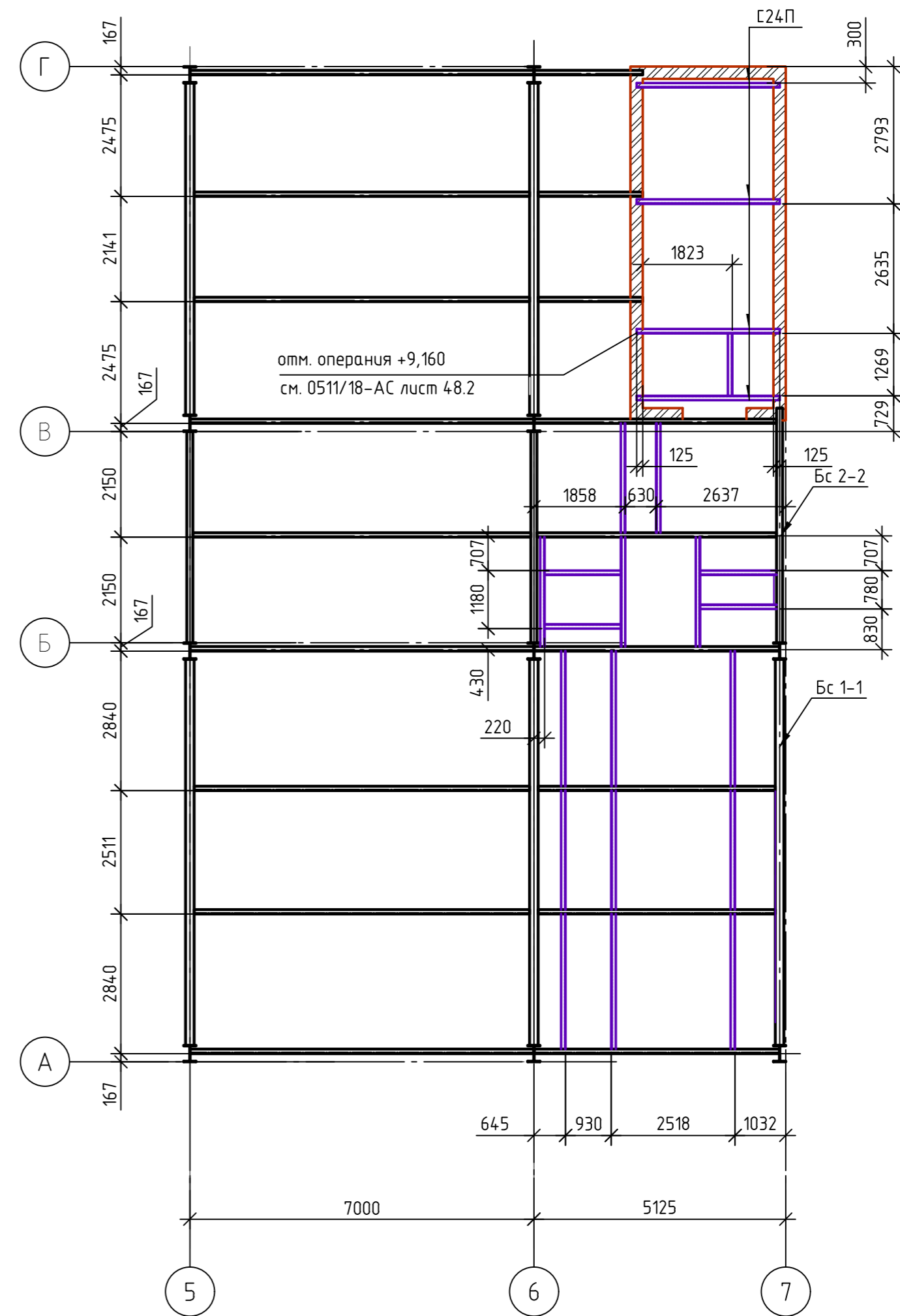


						0511/18-КМ			
						Московская область, городской округ Ступино.			
Изм.	Кол. уч.	Лист	№ док.	Подп.	Дата	Здание придорожного сервиса, расположенное на земельном участке с кадастровым номером 50:33:0010159:430	Стадия	Лист	Листов
							Р	20	
ГИП		Котенёв		<i>[Signature]</i>	07.18		Узлы 12-15	ООО "ГАММА ПРОЕКТ"	
Проверил		Суханов		<i>[Signature]</i>	07.18				
Разработал		Гембель		<i>[Signature]</i>	07.18				
Н. Контроль		Курепин		<i>[Signature]</i>	07.18				

План прогонов для опирания вент. оборудования в осях 1-3



План прогонов для опирания вент. оборудования в осях 6-7

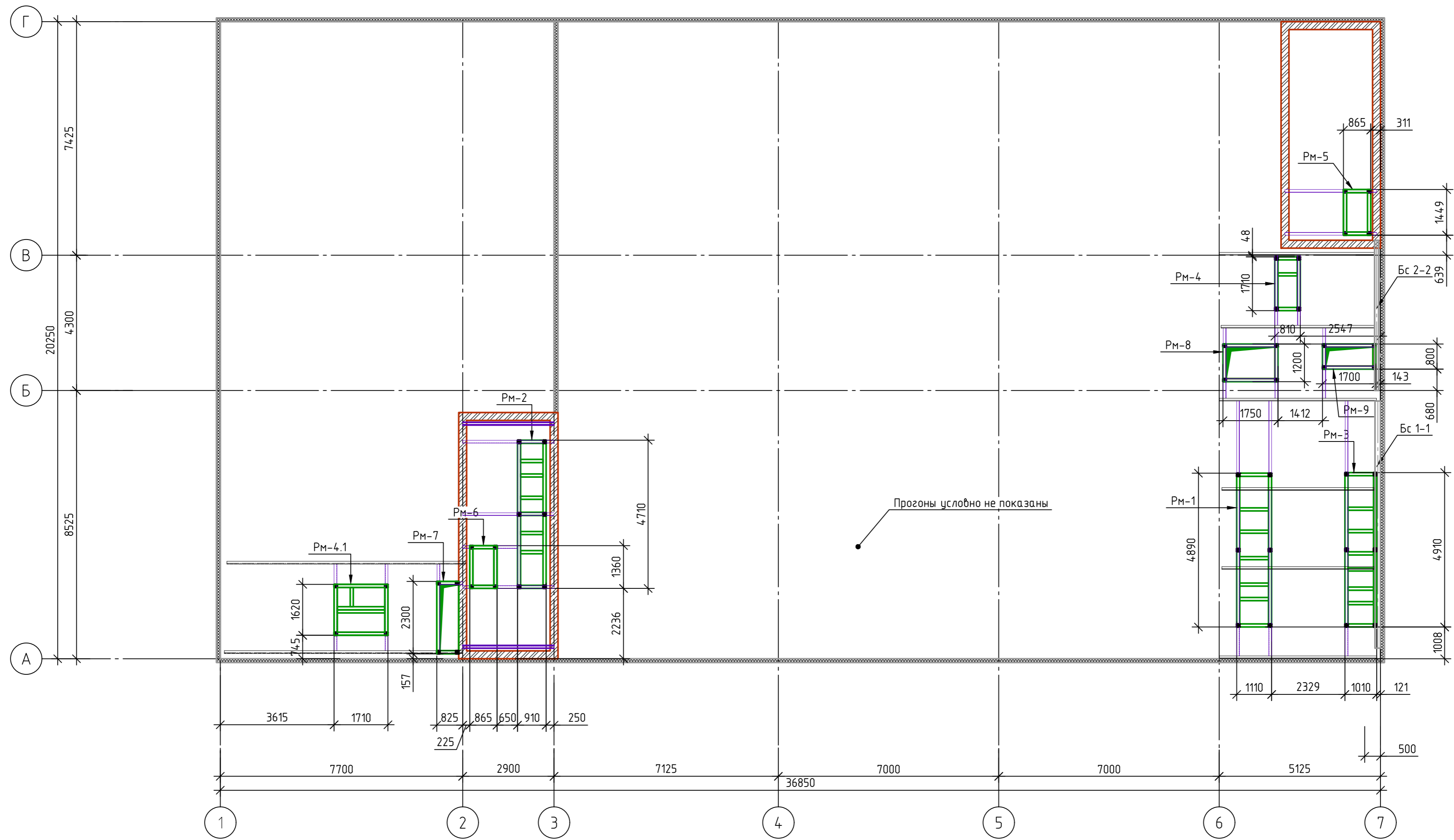


Прогоны для опирания вент.оборудования – швеллер №24П С245  
 Прогоны над лестничными маршами также являются прогонами под конструкцию кровли и вент. оборудование.

					0511/18-КМ				
					Московская область, городской округ Ступино.				
Изм.	Кол.уч.	Лист	№ док.	Подп.	Дата	Здание придорожного сервиса, расположенное на земельном участке с кадастровым номером 50:33:0010159:4:30	Стадия	Лист	Листов
							Р	21	
ГИП		Котенёв		<i>[Signature]</i>	07.18	План прогонов для опирания вент. оборудования в осях 1-3 План прогонов для опирания вент. оборудования в осях 6-7	ООО "ГАММА ПРОЕКТ"		
Проверил		Суханов		<i>[Signature]</i>	07.18				
Разработал		Гембель		<i>[Signature]</i>	07.18				
Н. Контроль		Кирепин		<i>[Signature]</i>	07.18				

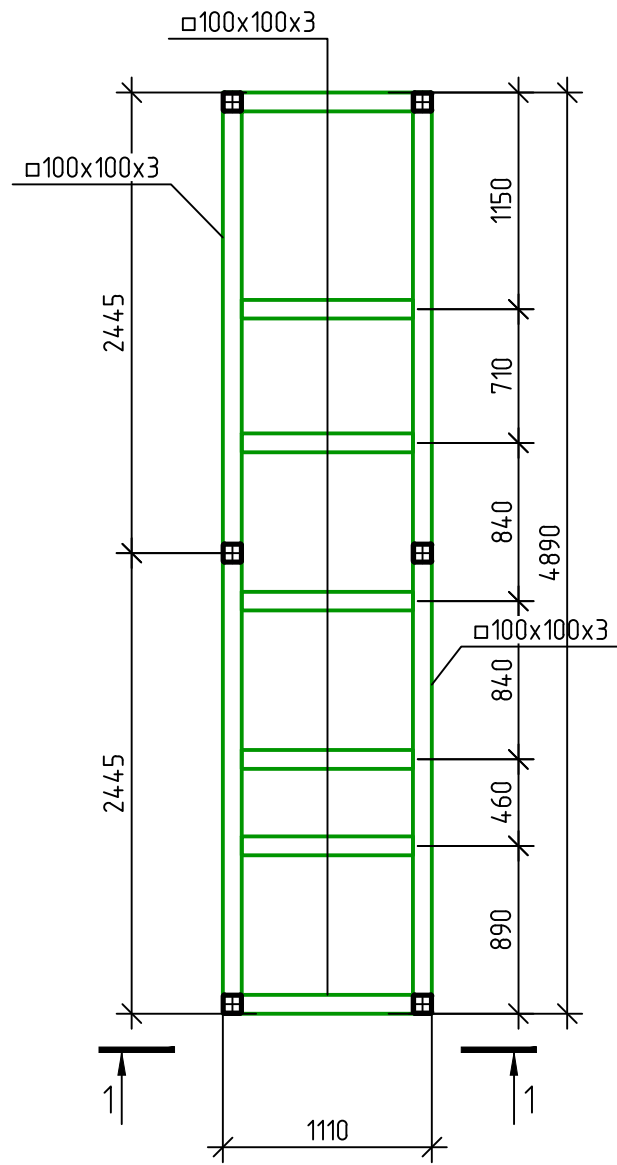


План кровли. Расстановка рам под вент. оборудование

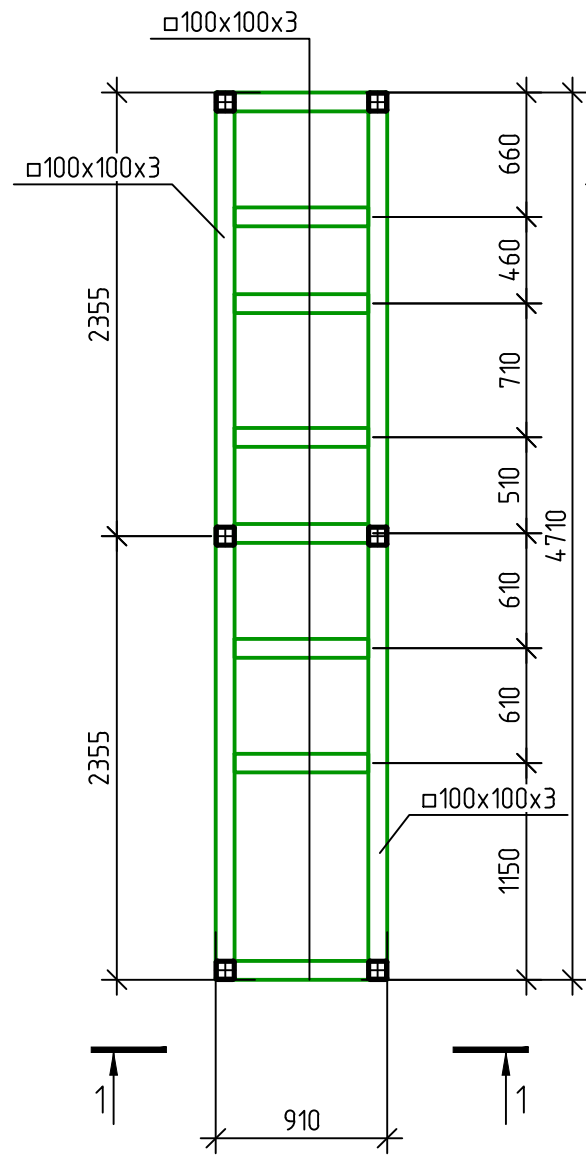


					0511/18-КМ					
					Московская область, городской округ Ступино					
Изм.	Кол. уч.	Лист	№ док.	Подп.	Дата	Здание придорожного сервиса, расположенное на земельном участке с кадастровым номером 50330010159430	Стадия	Лист	Листов	
							Р	22		
ГИП		Котенёв		<i>[Signature]</i>	07.18		План кровли. Расстановка рам под вент. оборудование	ООО "ГАММА ПРОЕКТ"		
Проверил		Суханов		<i>[Signature]</i>	07.18					
Разработал		Гембель		<i>[Signature]</i>	07.18					
Н. Контроль		Кирепин		<i>[Signature]</i>	07.18					

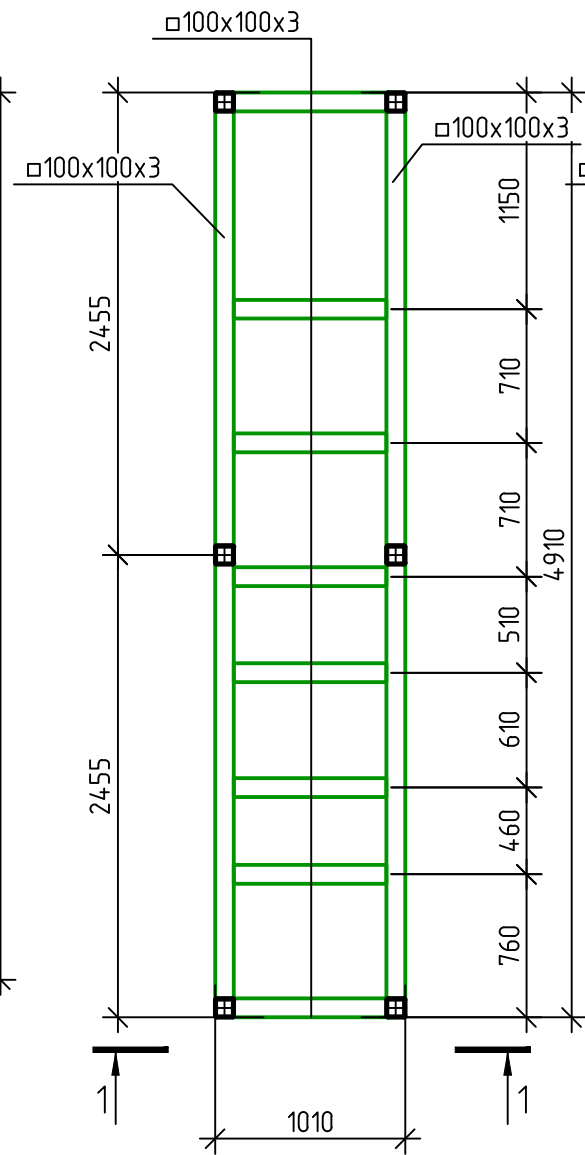
Рама РМ-1



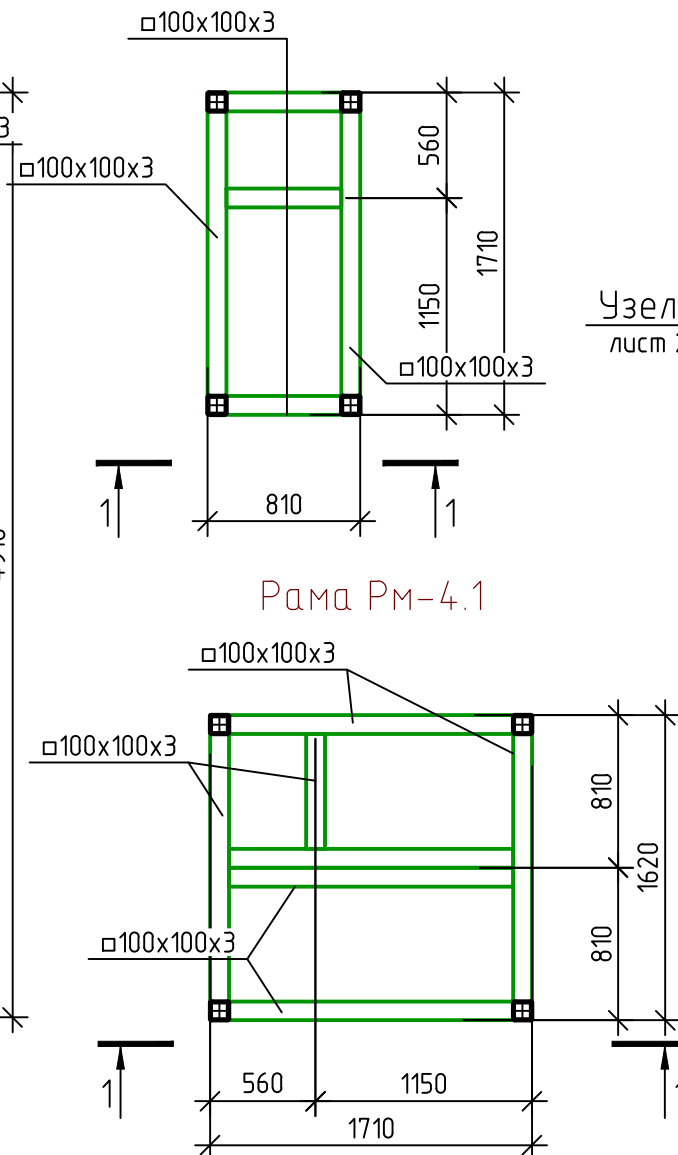
Рама РМ-2



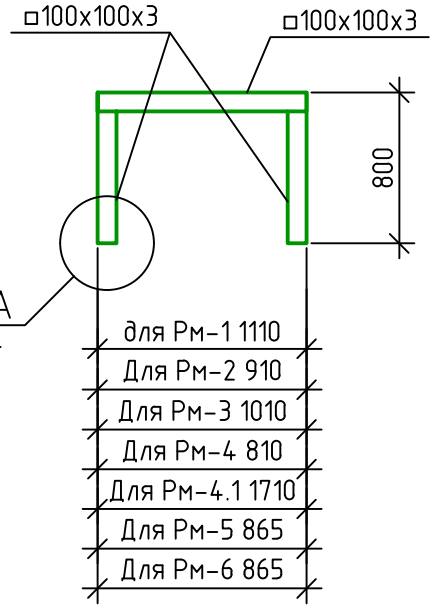
Рама РМ-3



Рама РМ-4

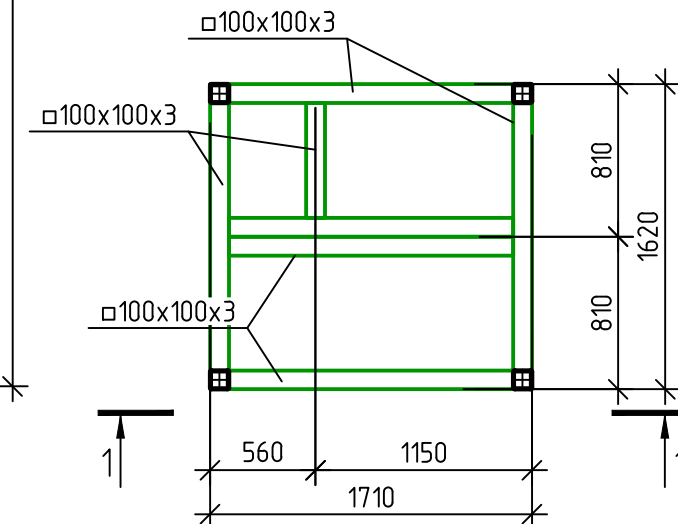


1-1

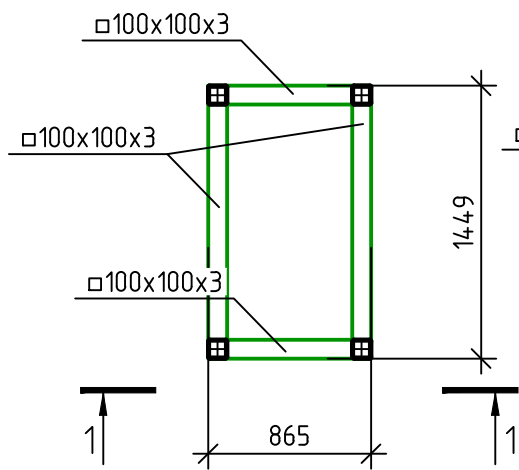


Узел А  
лист 24

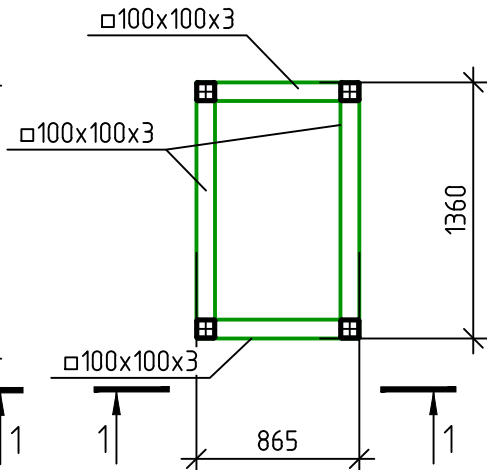
Рама РМ-4.1



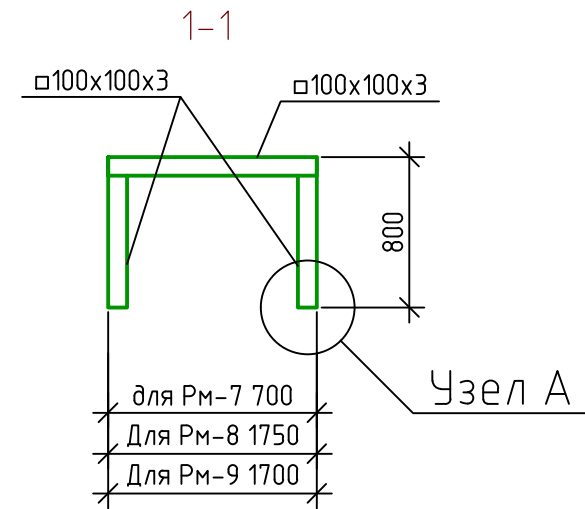
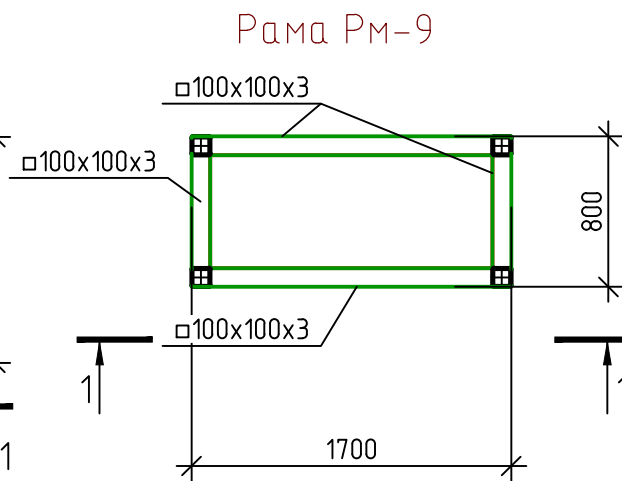
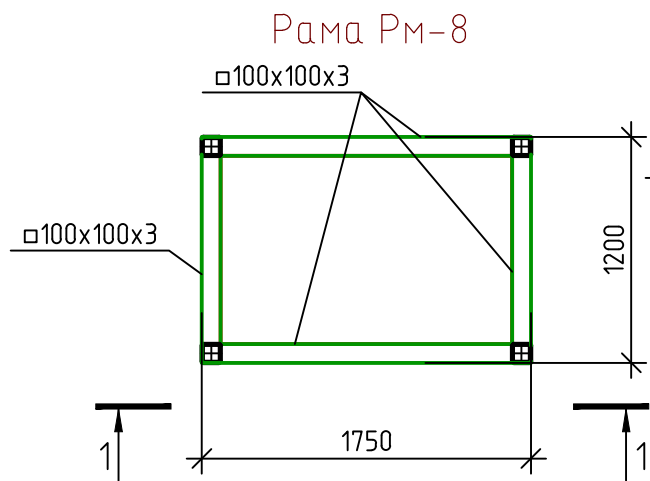
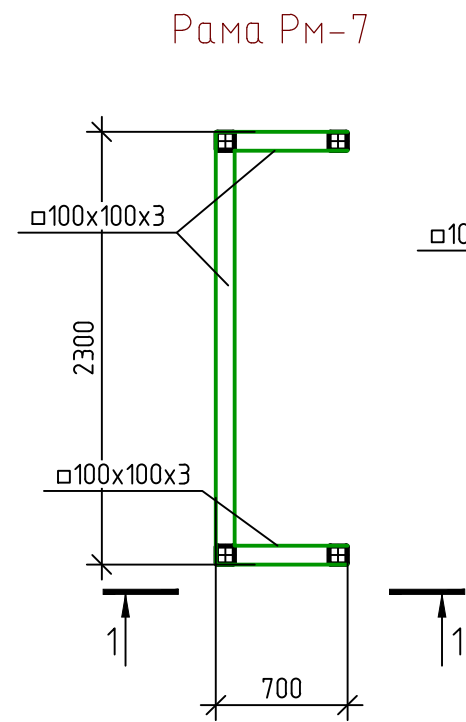
Рама РМ-5



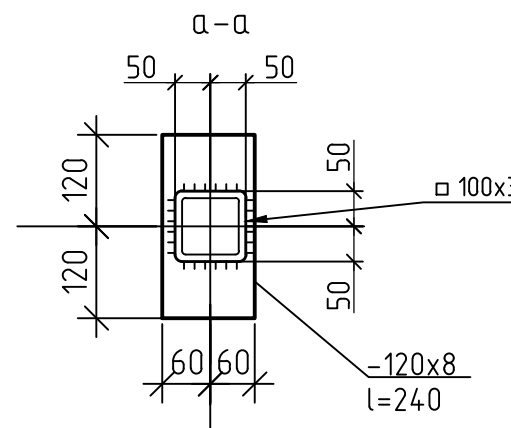
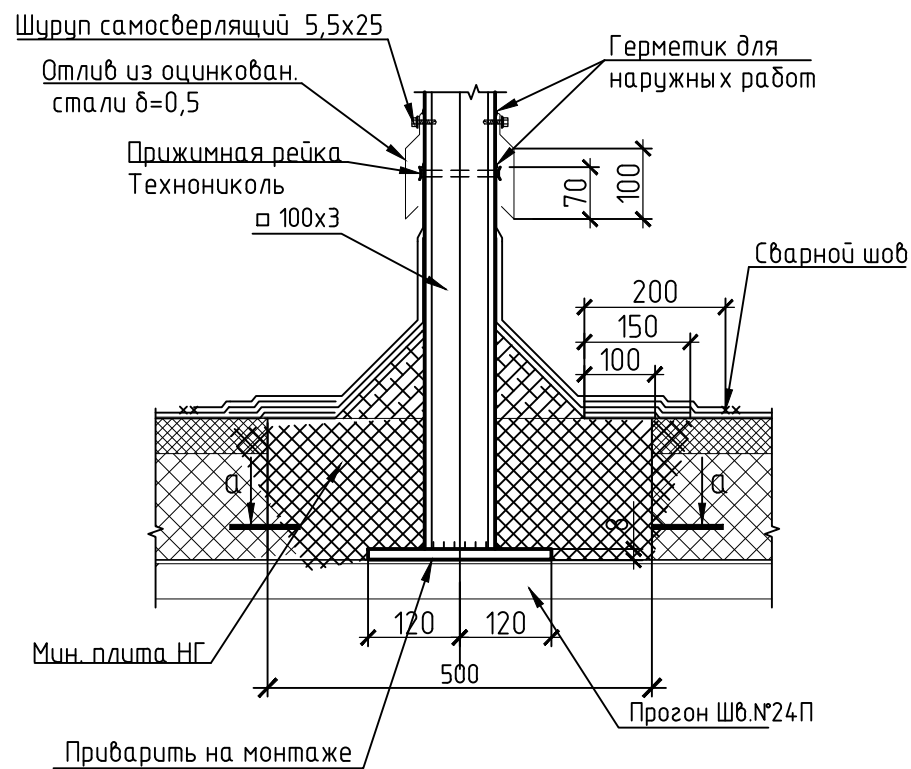
Рама РМ-6



						0511/18-КМ				
						Московская область, городской округ Ступино				
Изм.	Кол. уч.	Лист	№ док.	Подп.	Дата	Здание придорожного сервиса, расположенное на земельном участке с кадастровым номером 50330010159430	Стадия	Лист	Листов	
							Р	23		
ГИП		Котенёв		<i>[Signature]</i>	07.18		Рама РМ-1. РМ-6	ООО "ГАММА ПРОЕКТ"		
Проверил		Суханов		<i>[Signature]</i>	07.18					
Разработал		Гембель		<i>[Signature]</i>	07.18					
Н. Контроль		Кирепин		<i>[Signature]</i>	07.18					

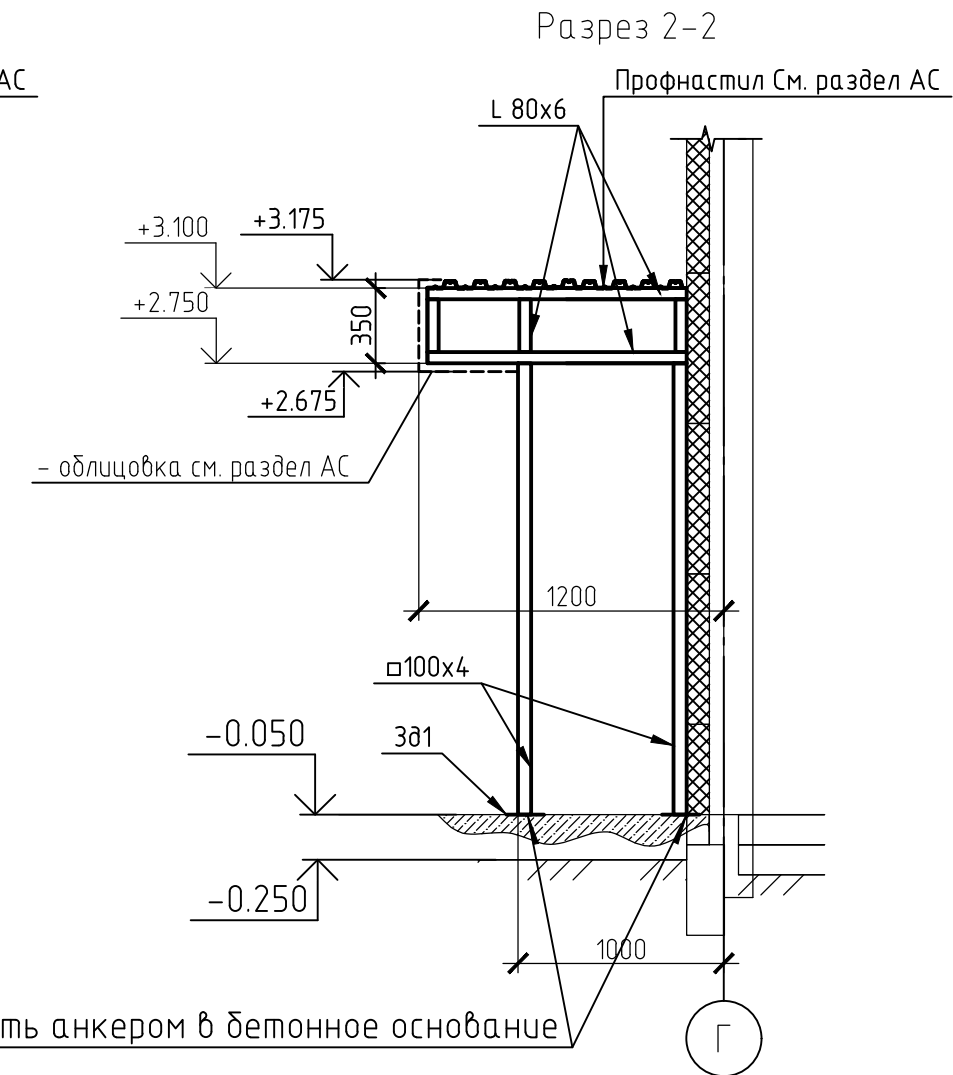
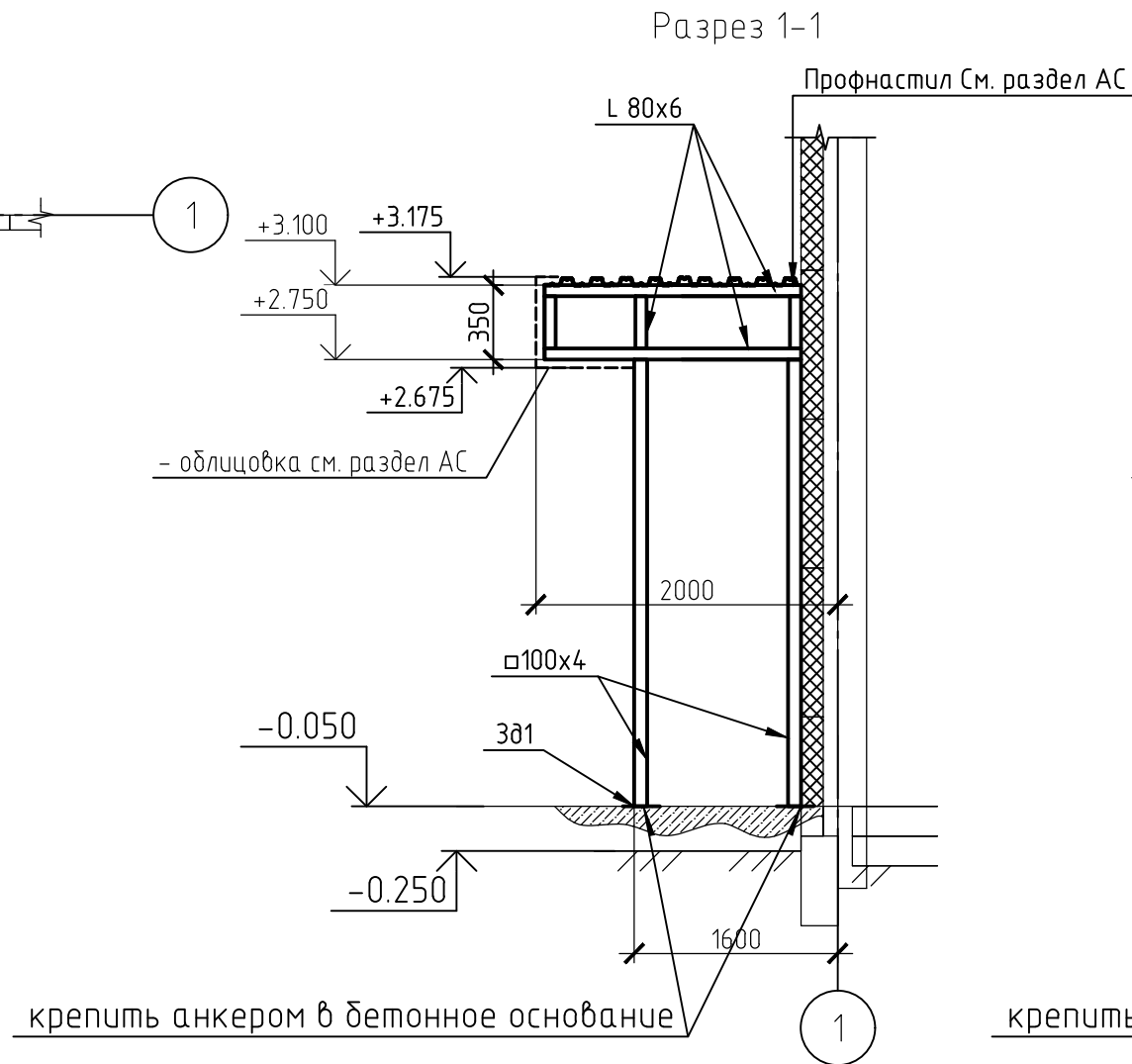
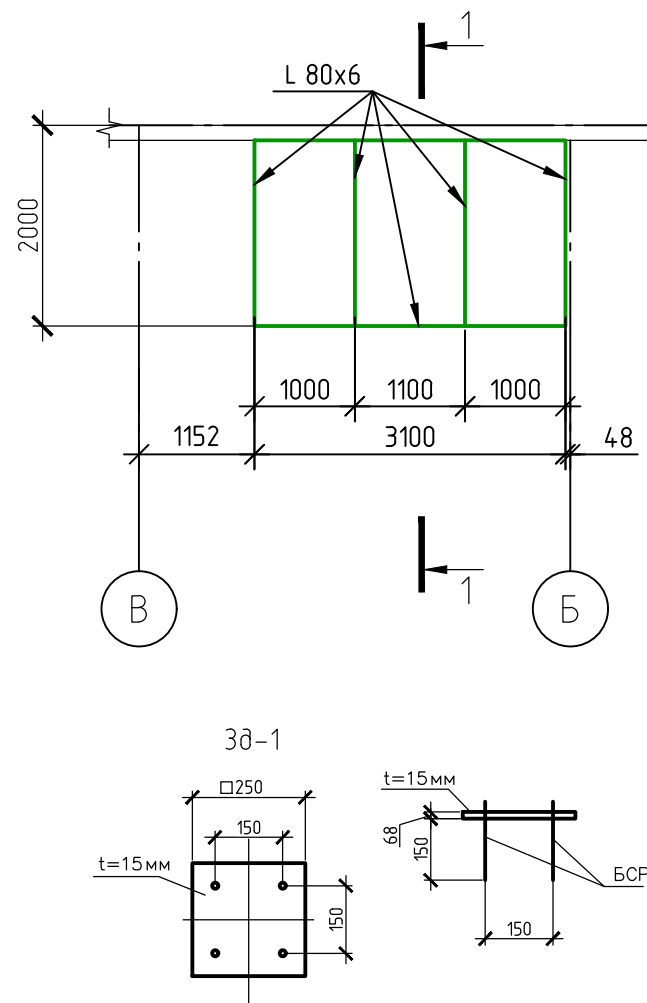


Узел А

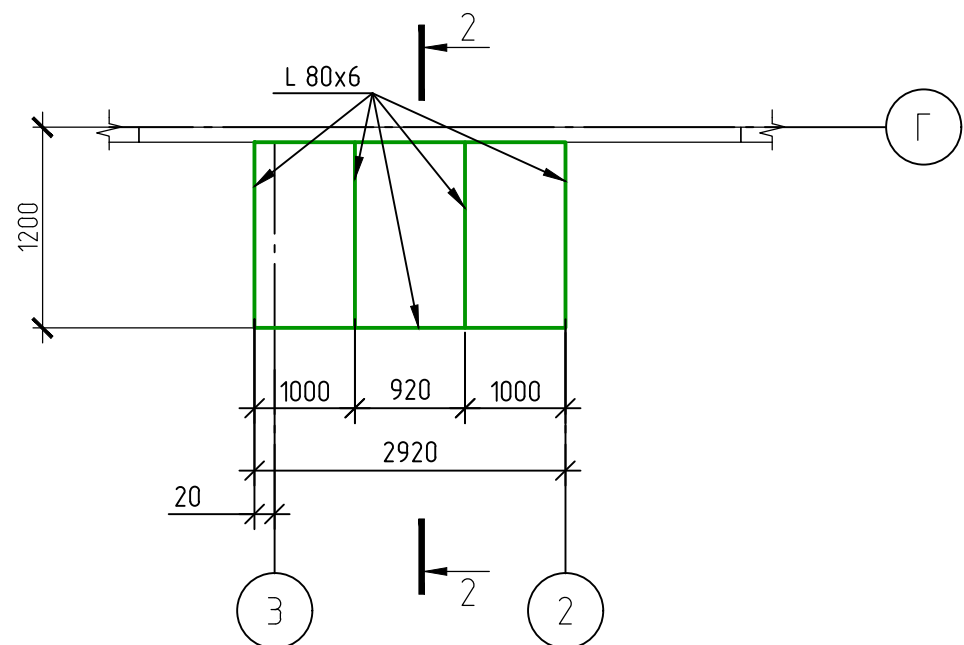


						0511/18-КМ				
						Московская область, городской округ Ступино				
Изм.	Кол. уч.	Лист	№ док.	Подп.	Дата	Здание придорожного сервиса, расположенное на земельном участке с кадастровым номером 50330010159430	Стадия	Лист	Листов	
							Р	24		
							Рамы Рм-7.. Рм-9	ООО "ГАММА ПРОЕКТ"		
ГИП		Котенёв		<i>[Signature]</i>	07.18					
Проверил		Суханов		<i>[Signature]</i>	07.18					
Разработал		Гембель		<i>[Signature]</i>	07.18					
Н. Контроль		Кирепин		<i>[Signature]</i>	07.18					

Козырёк входной группы по оси 1

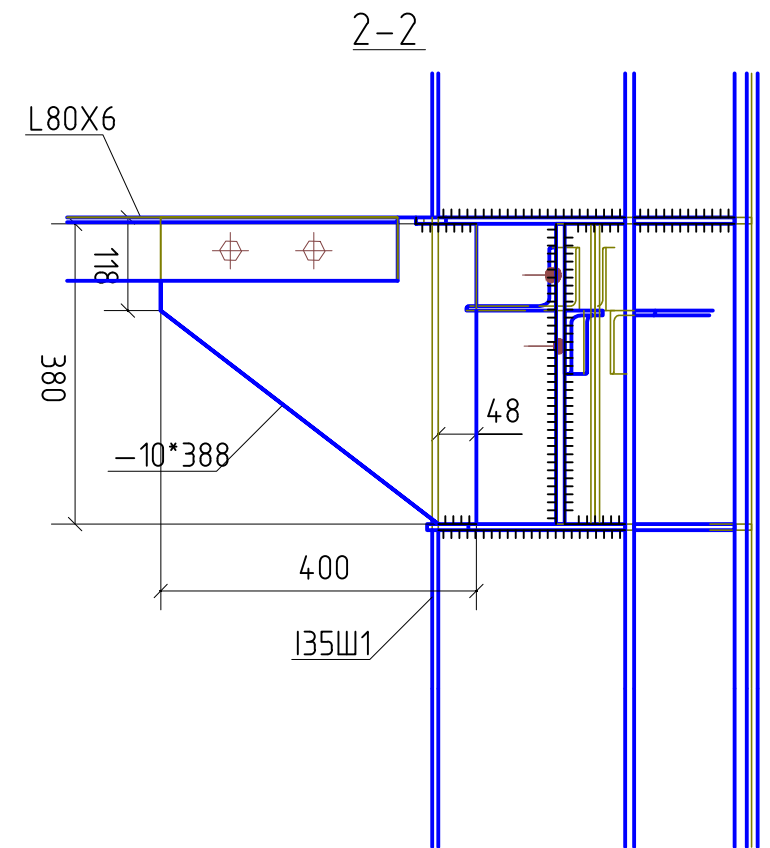
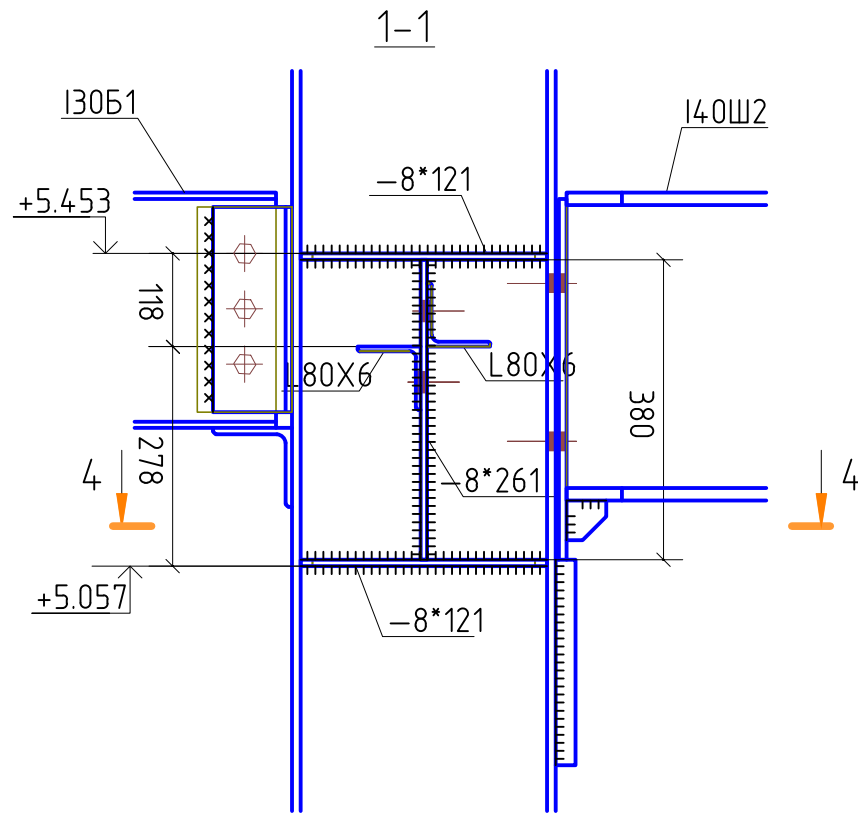
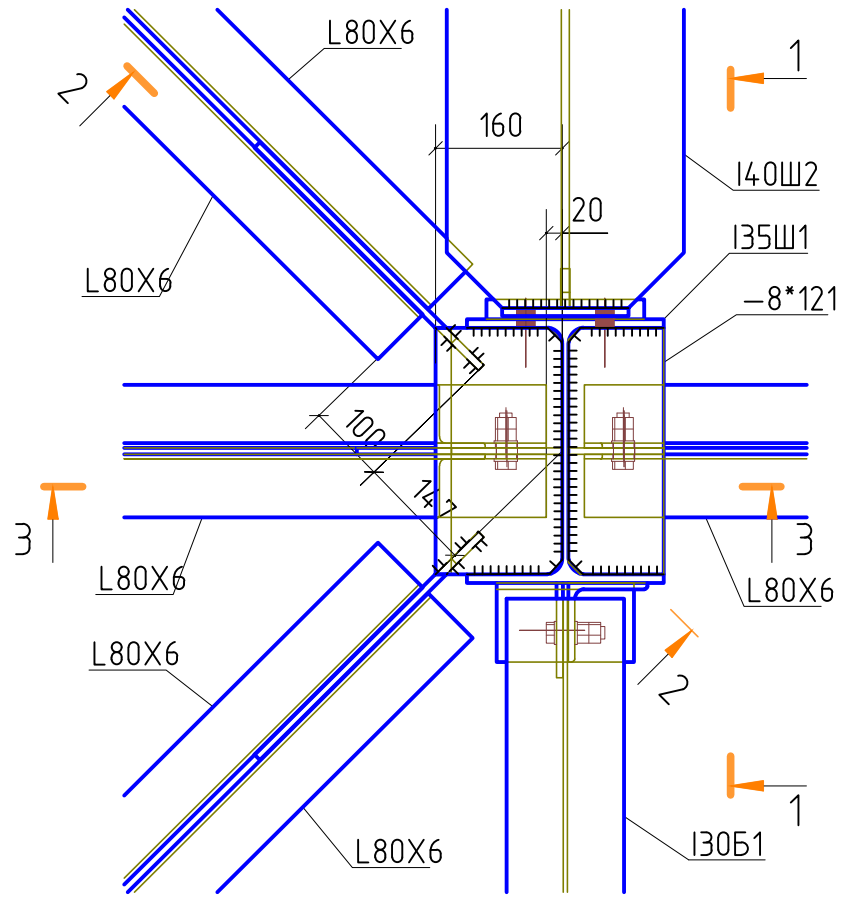


Козырёк входной группы по оси Г

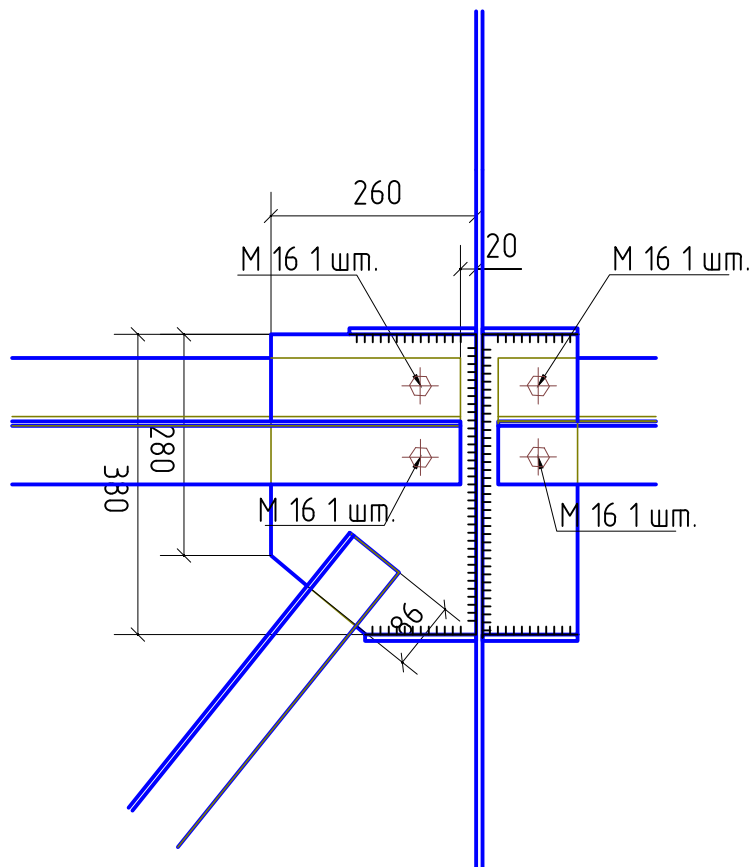


						0511/18-КМ				
						Московская область, городской округ Ступино				
Изм.	Кол. уч.	Лист	№ док.	Подп.	Дата	Здание придорожного сервиса, расположенное на земельном участке с кадастровым номером 50330010159430	Стадия	Лист	Листов	
							Р	25		
ГИП		Котенёв		<i>[Signature]</i>	07.18		Металлоконструкции козырька входной группы	ООО "ГАММА ПРОЕКТ"		
Проверил		Суханов		<i>[Signature]</i>	07.18					
Разработал		Гемдель		<i>[Signature]</i>	07.18					
Н. Контроль		Кцрепин		<i>[Signature]</i>	07.18					

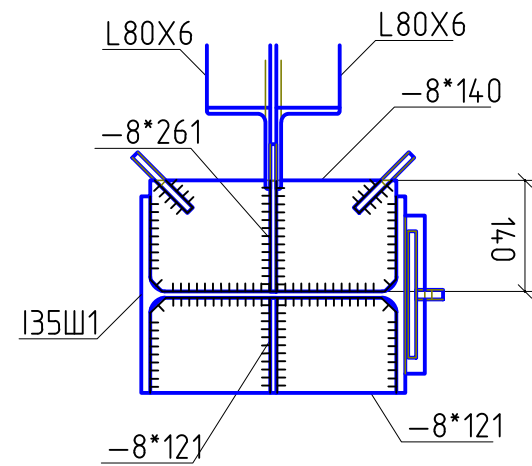
Узел 18



3-3

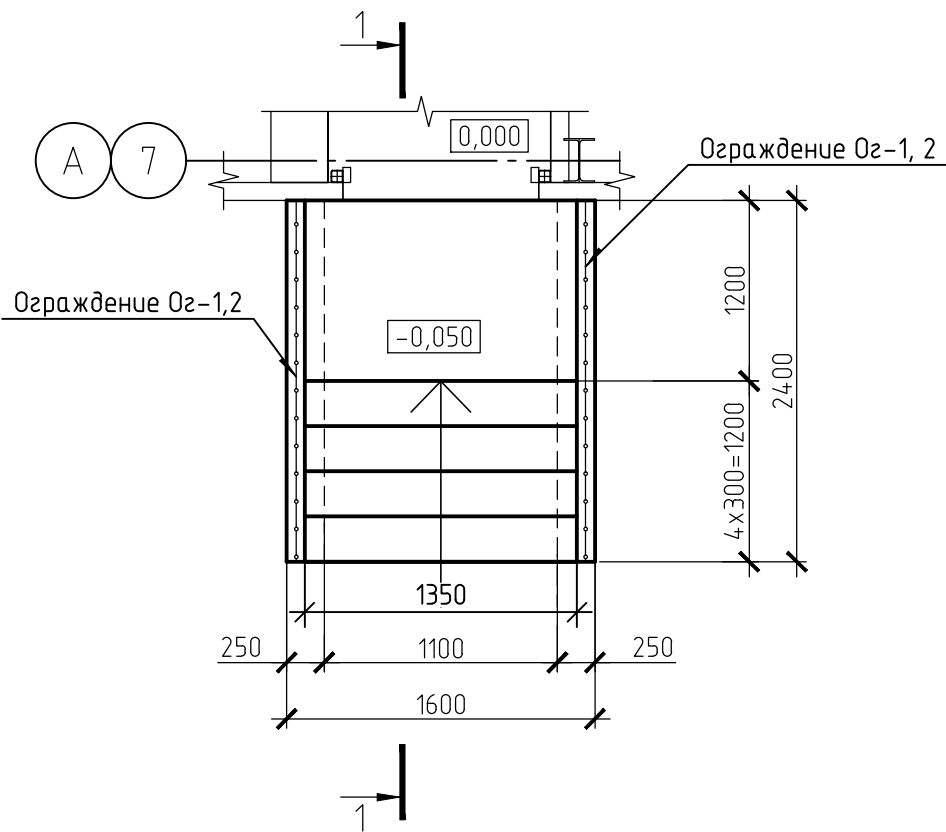


4-4

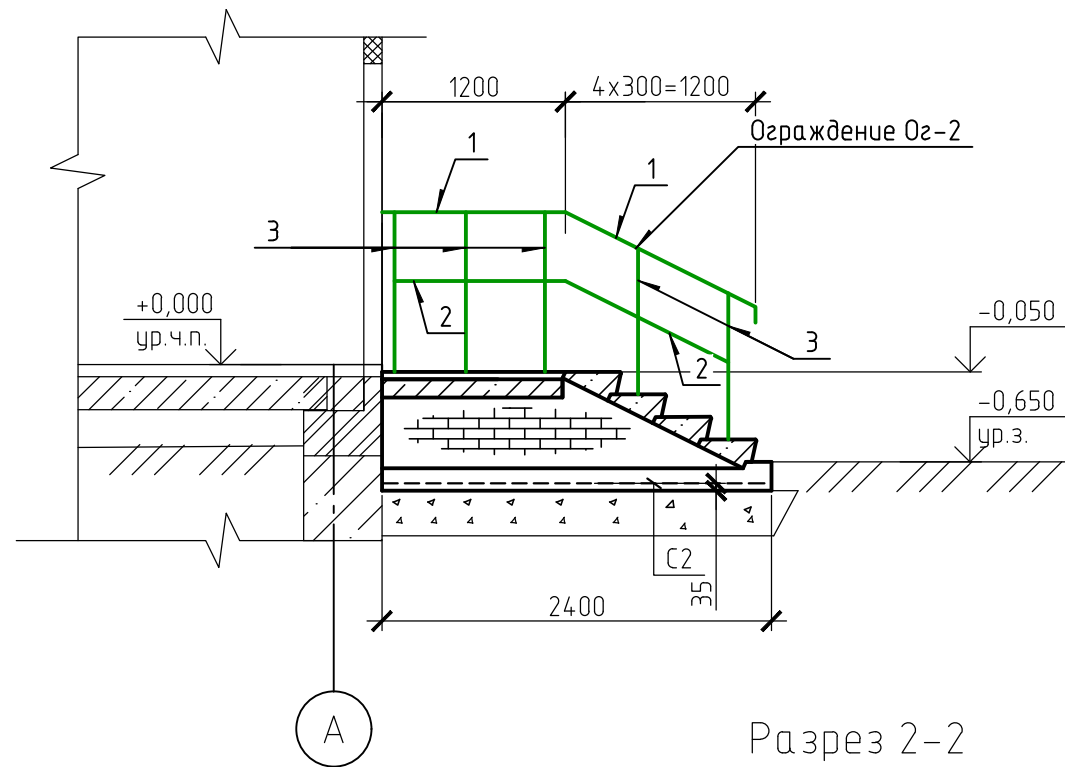


						0511/18-КМ			
						Московская область, городской округ Ступино.			
Изм.	Кол. уч.	Лист	№ док.	Подп.	Дата	Здание придорожного сервиса, расположенное на земельном участке с кадастровым номером 50:33:0010159:4:30	Стадия	Лист	Листов
							Р	26	
ГИП		Котенёв		<i>[Signature]</i>	07.18		Узел 18	ООО "ГАММА ПРОЕКТ"	
Проверил		Суханов		<i>[Signature]</i>	07.18				
Разработал		Гембель		<i>[Signature]</i>	07.18				
Н. Контроль		Кирепин		<i>[Signature]</i>	07.18				

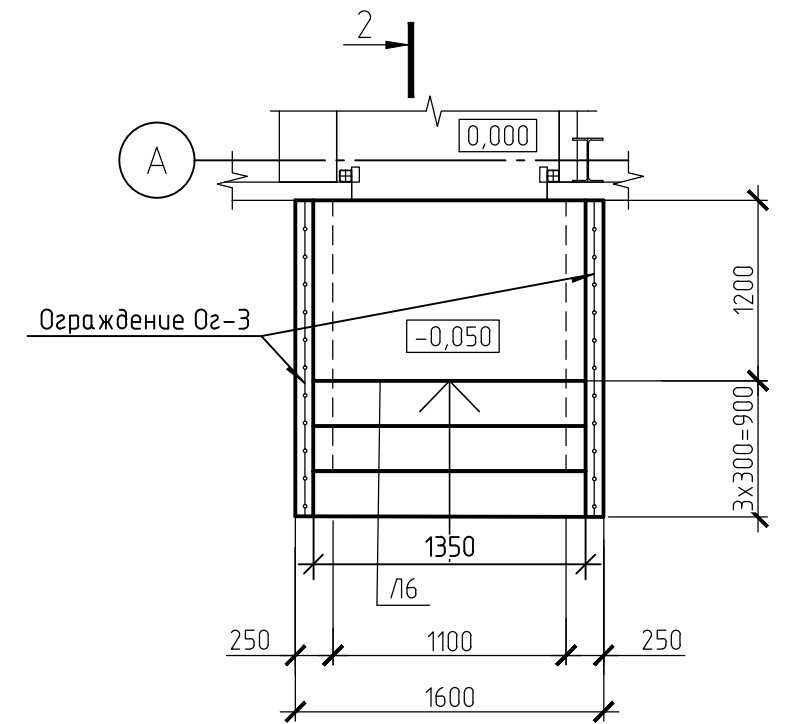
План крыльца Кр-1,2 (см. АС)



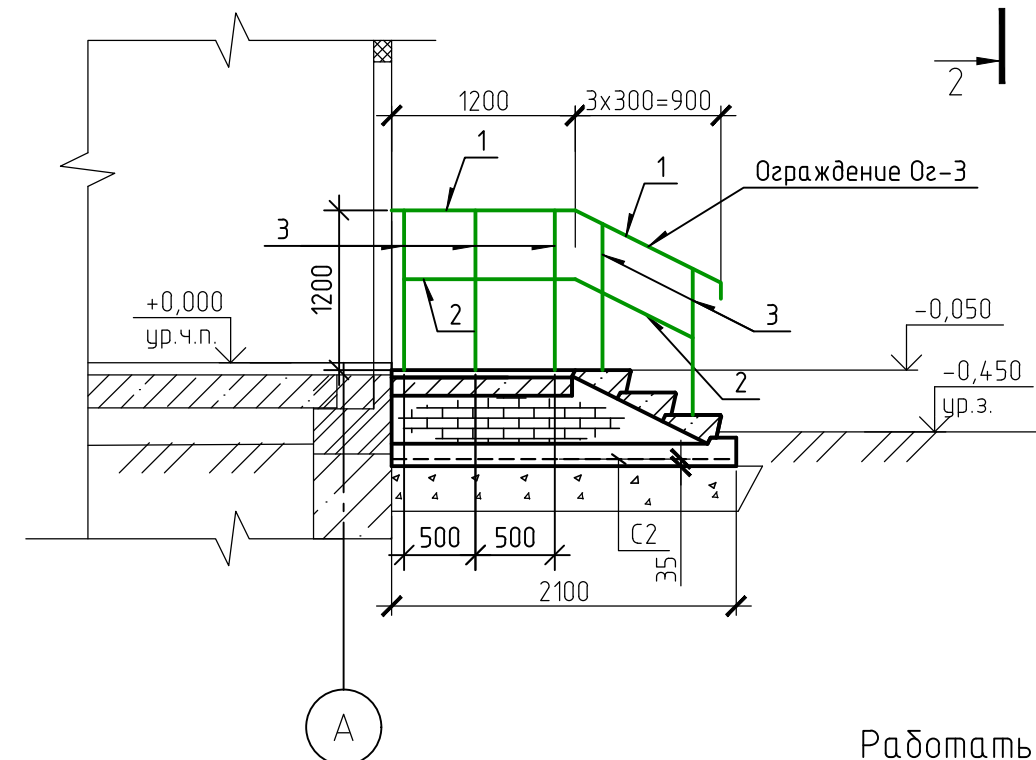
Разрез 1-1 (Кр-2)



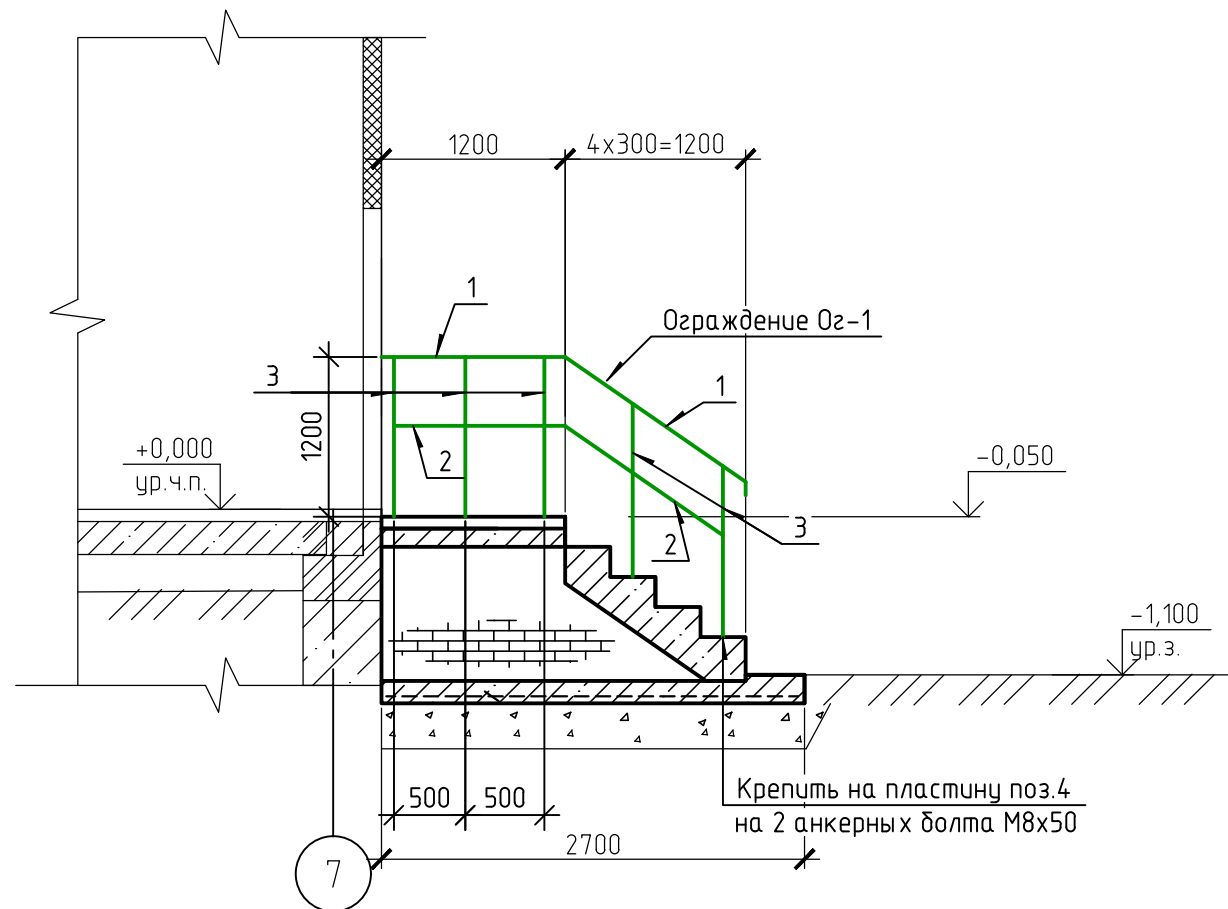
План крыльца Кр-6 (см. АС)



Разрез 2-2



Разрез 1-1 (Кр-1)



Работать совместно с листом 28

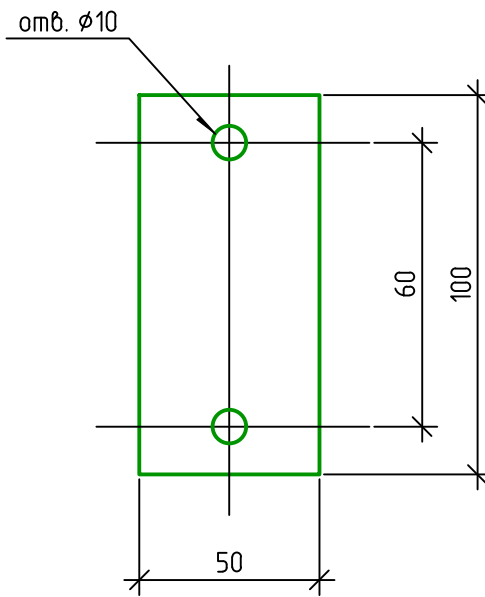
Готовое к монтажу ограждение покрыть полимерпорошковым покрытием RAL 9006

						0511/18-КМ				
						Московская область, городской округ Ступино				
Изм.	Кол. уч.	Лист	№ док.	Подп.	Дата	Здание придорожного сервиса, расположенное на земельном участке с кадастровым номером 50330010159430	Стадия	Лист	Листов	
							Р	27		
ГИП		Котенёв		<i>[Signature]</i>	07.18		Ограждения Ог-1, 2, 3	ООО "ГАММА ПРОЕКТ"		
Проверил		Суханов		<i>[Signature]</i>	07.18					
Разработал		Гембель		<i>[Signature]</i>	07.18					
Н. Контроль		Курепин		<i>[Signature]</i>	07.18					

# Спецификация элементов ограждения крылец Кр-1,2,6

Марка	Обозначение	Наименование	Кол.	Масса ед.кг	Прим.
		<u>Сборные конструкции</u>			
1	ГОСТ 30245-2012	Кв. тр. 40x25x2	21.3	м.п.	
2	ГОСТ 30245-2012	Кв. тр. 40x25x2	20.7	м.п.	
3	ГОСТ 30245-2012	Кв. тр. 40x25x2 L=1200	40	шт	
4	ГОСТ 27772-88	-100x50x4	40	шт	

поз. 4

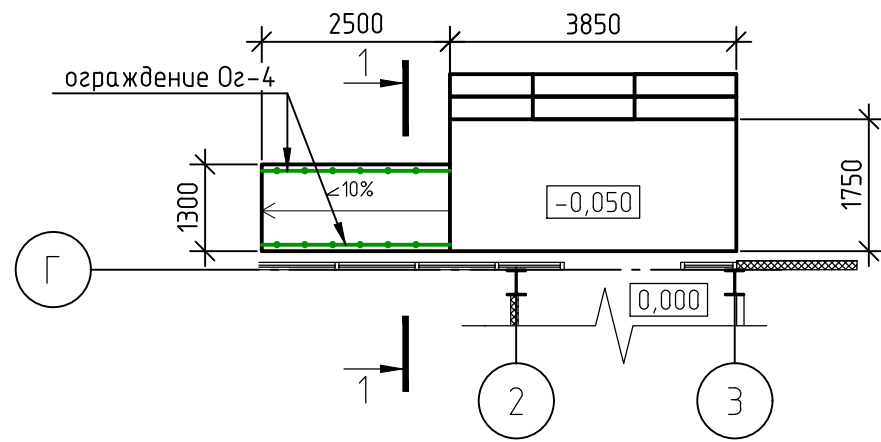


Работать совместно с листом 27

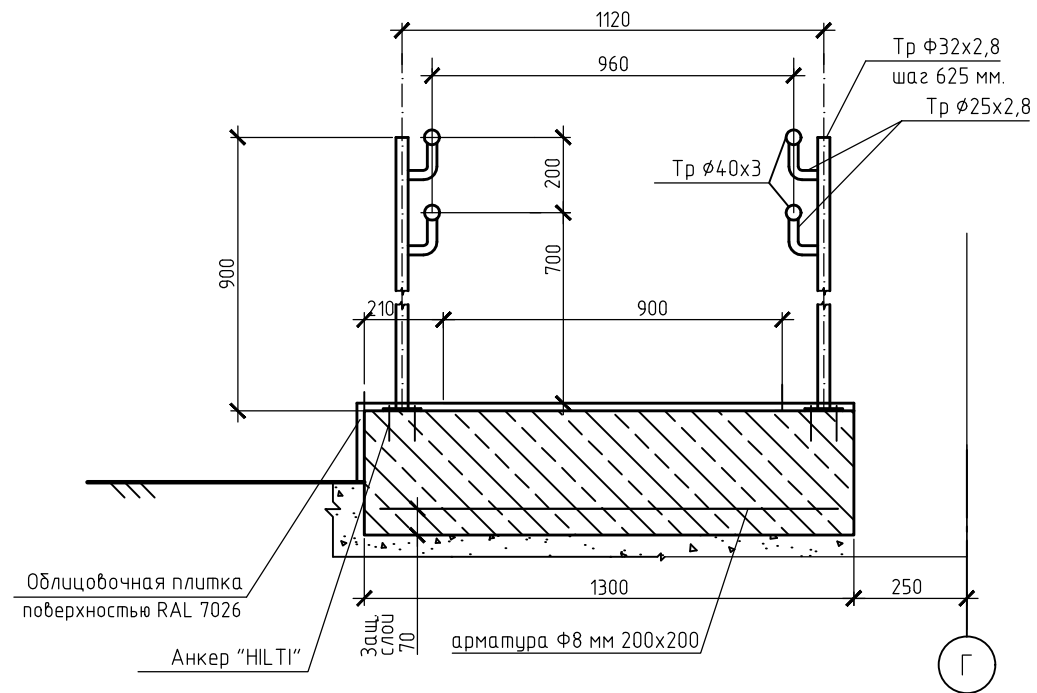
Готовое к монтажу ограждение покрыть полимерпорошковым покрытием RAL 9006

0511/18-КМ					
Московская область, городской округ Ступино					
Изм.	Кол. уч.	Лист	№ док.	Подп.	Дата
				<i>[Signature]</i>	07.18
				<i>[Signature]</i>	07.18
				<i>[Signature]</i>	07.18
				<i>[Signature]</i>	07.18
				Здание придорожного сервиса, расположенное на земельном участке с кадастровым номером 50330010159430	
				Стадия	Лист
				Р	28
				000 "ГАММА ПРОЕКТ"	
				Спецификация элементов ограждений	
				000 "ГАММА ПРОЕКТ"	

### Ограждения пандуса крыльца Кр-4



Разрез 1-1



### Спецификация ограждения Oz-4

Марка	Обозначение	Наименование	Кол.	Масса ед.кг	Прим.
Oz-4	ГОСТ Р 51261-99	Перила	5,0		м.п.
		Анкер "HILTI" 10x80	32		шт.

Готовое к монтажу ограждения покрыть полимернопорошковым покрытием RAL 9006

						0511/18-КМ			
						Московская область, городской округ Ступино			
Изм.	Кол. уч.	Лист	№ док.	Подп.	Дата	Здание придорожного сервиса, расположенное на земельном участке с кадастровым номером 503300101594/30	Стадия	Лист	Листов
							Р	29	
ГИП		Котенёв		<i>[Signature]</i>	07.18	Ограждение Oz-4 Спецификация материалов	ООО "ГАММА ПРОЕКТ"		
Проверил		Суханов		<i>[Signature]</i>	07.18				
Разработал		Гембель		<i>[Signature]</i>	07.18				
Н. Контроль		Курепин		<i>[Signature]</i>	07.18				