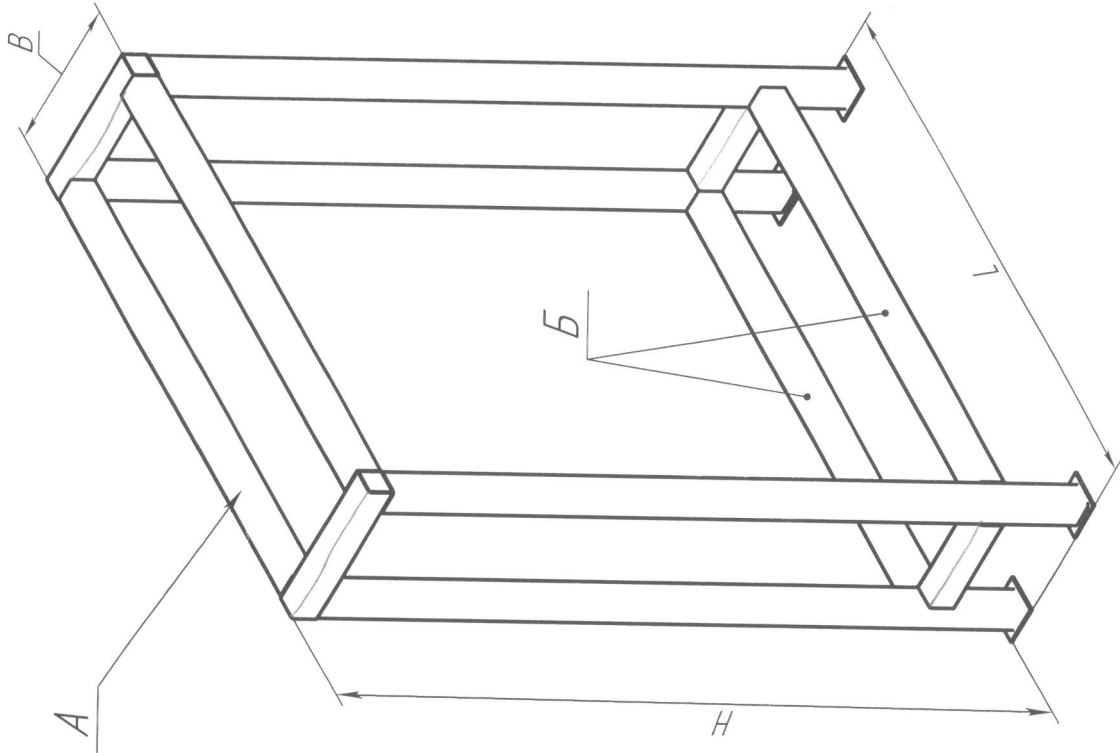


№	L, мм	B, мм	H, мм	A (Объект)	Масса объекта, кг	Примечание
1	6500	880	4300	Теплообменник H ₂ O	1500	
2	4200	880	4300	Теплообменник CO ₂	1500	Перечислены Б отсутствуют
3	1000	1000	3000	Ёмкость ЕН1, ПШ2	3000	Зависит от высоты
4	5000	900	370mm*	Реакторы РК1-РК4	3000	Видродемпфера НВ3, НВ4 (Нарастить ножки РК)
5	2000	1000	370	Насосы НВ1, НВ2	250	Видродемпфер
6	1000	1000	*	Насосы НВ3, НВ4	250	Видродемпфер
7	5000	2500	700	Устройство выгрузки	2500	По габаритам прямая, учесть расположение целного конвейера



1. Размеры уточнить по месту.
2. Поверхность А предназначена для установки и крепления объекта (см табл).

Изм	Лист	№ докум	Лист	Лист	Масса	Масштаб
Разраб	1	Скупоб	1	1		1:25
Т.контр						
Н.контр						
Утв						

Эскиз
технического задания
металлоконструкции ОПЛ ХимМел