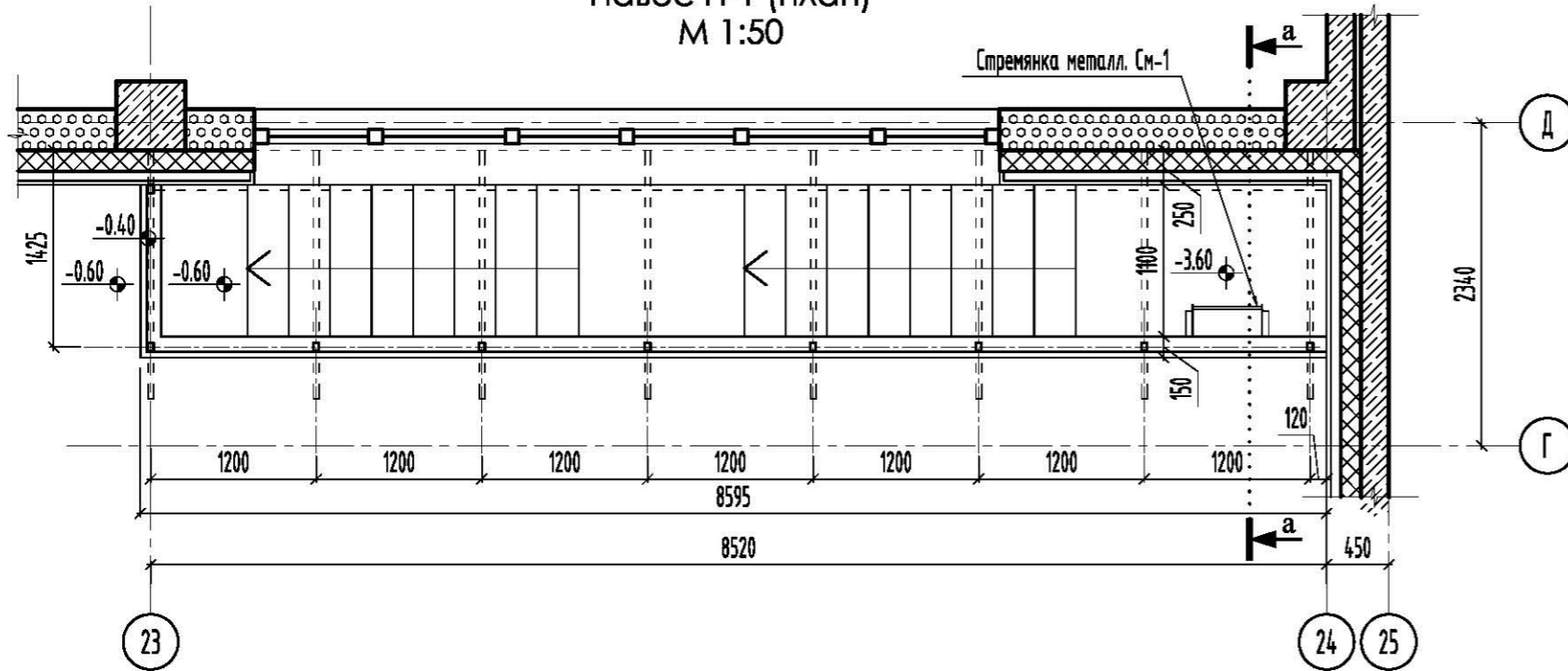
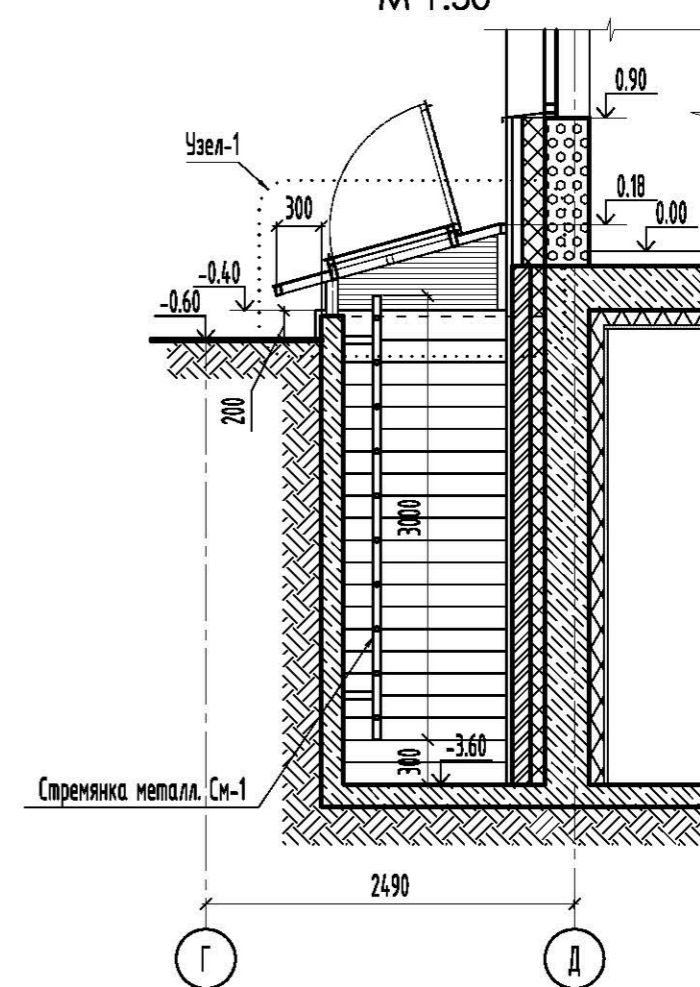


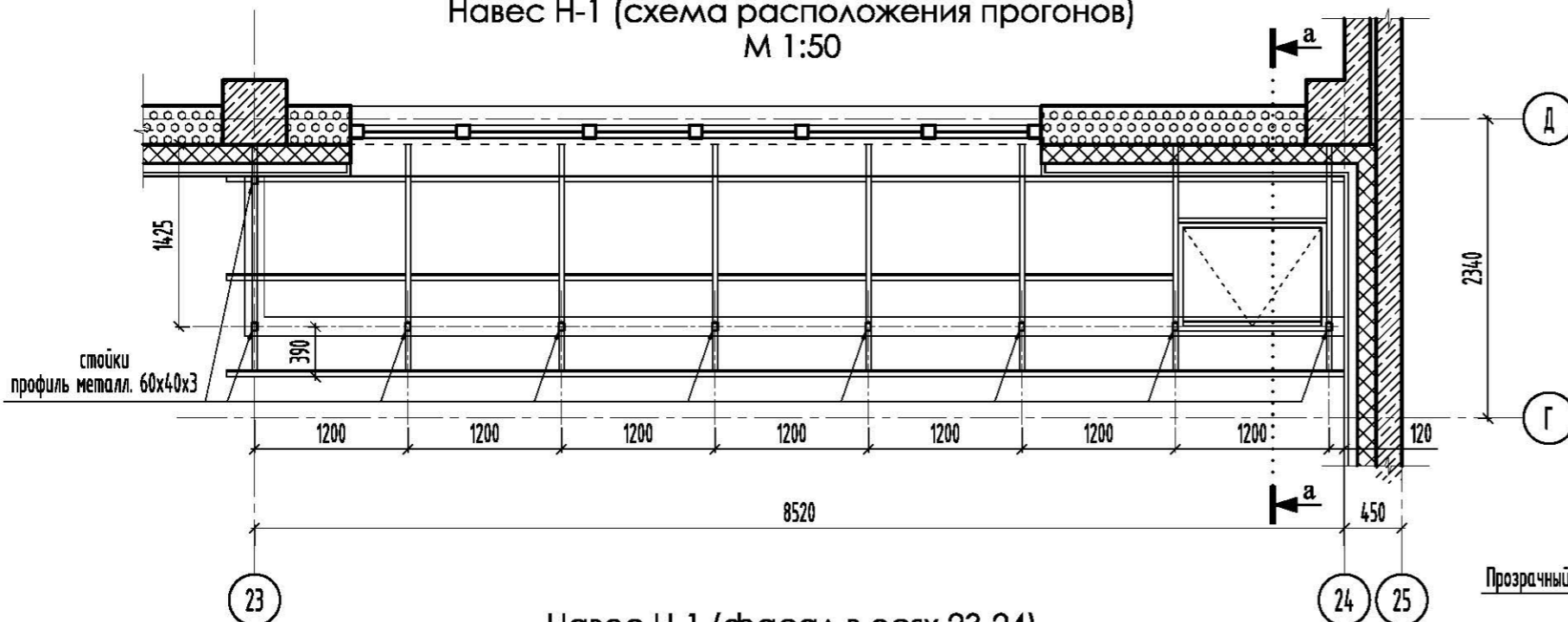
Навес Н-1 (план)
М 1:50



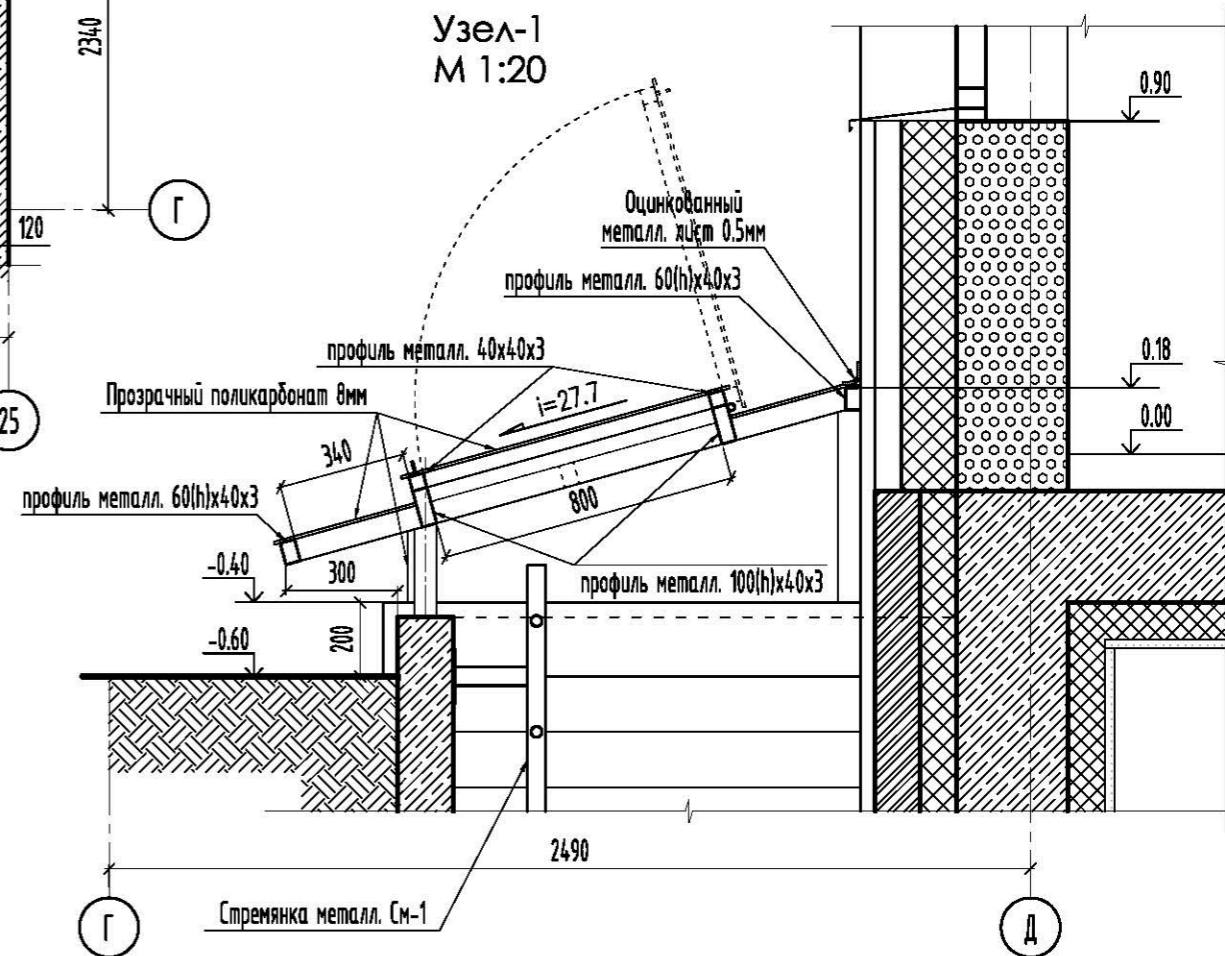
Навес Н-1 (сечение а-а)
М 1:50



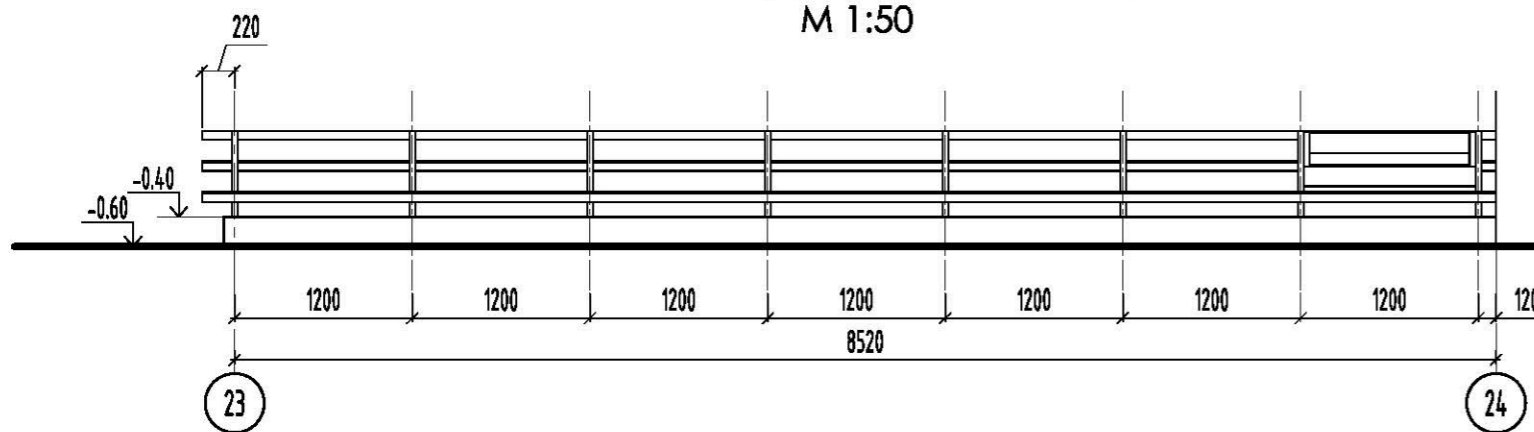
Навес Н-1 (схема расположения прогонов)
М 1:50



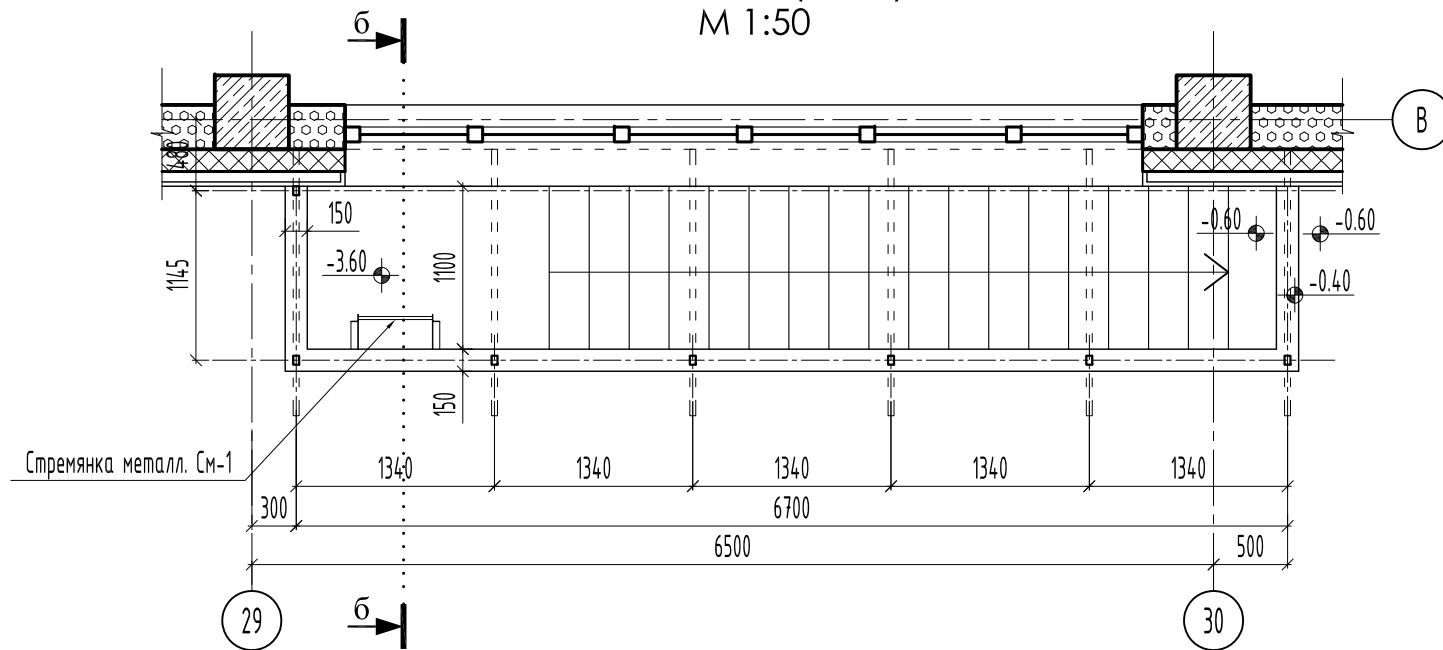
Узел-1
М 1:20



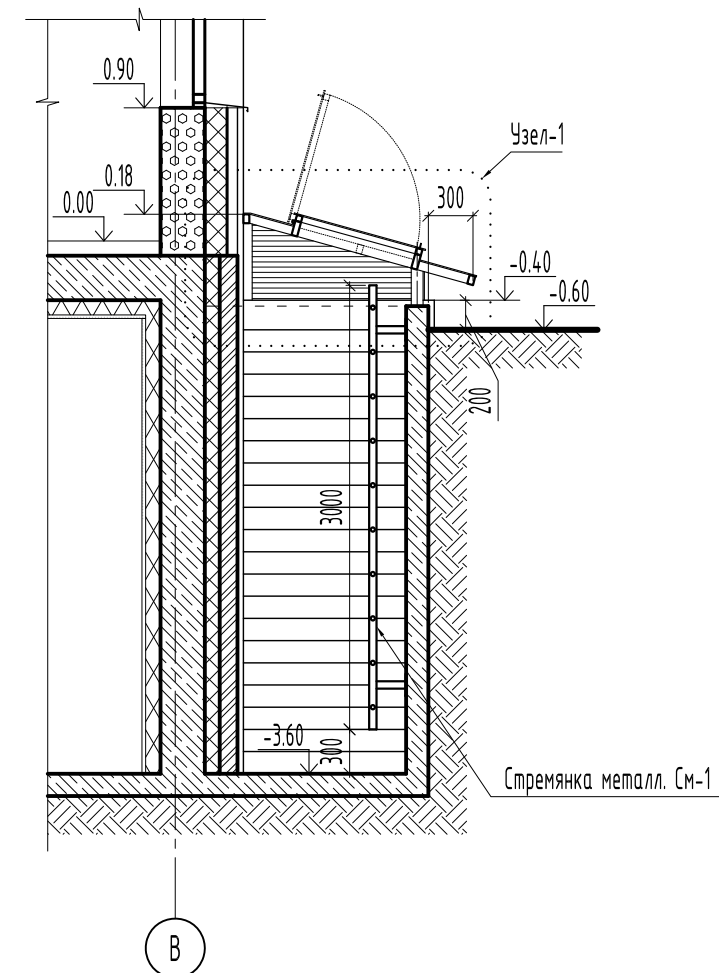
Навес Н-1 (фасад в осях 23-24)
М 1:50



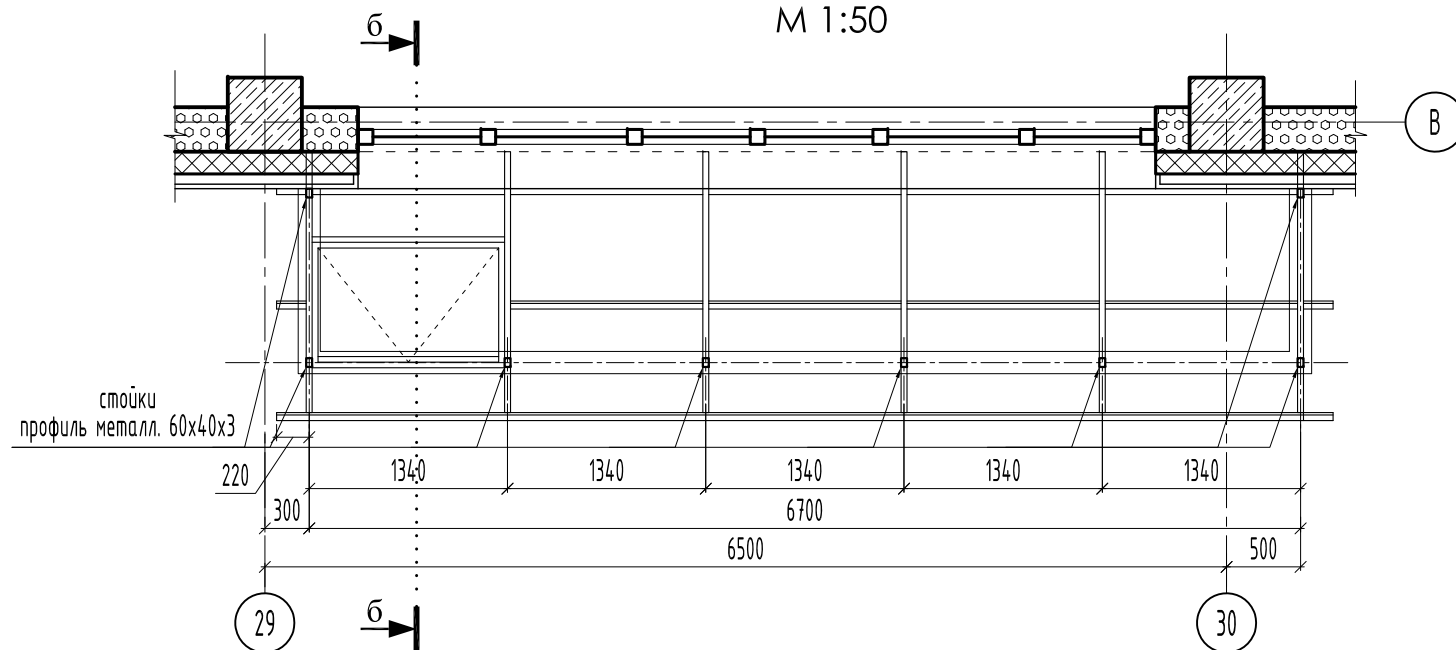
Навес Н-3 (план)
М 1:50



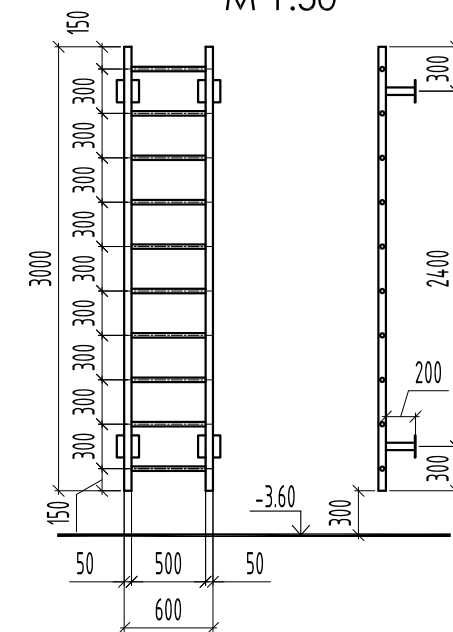
Навес Н-3 (сечение б-б)
М 1:50



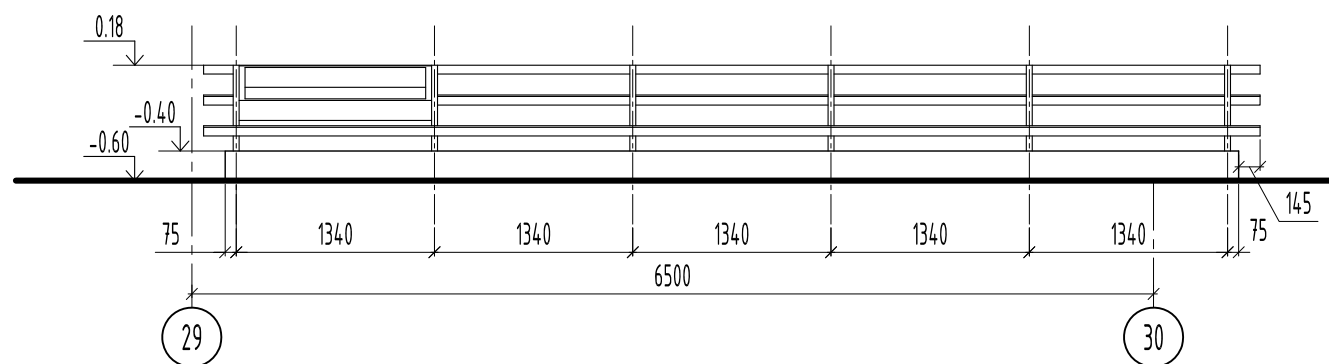
Навес Н-3 (схема расположения прогонов)
М 1:50



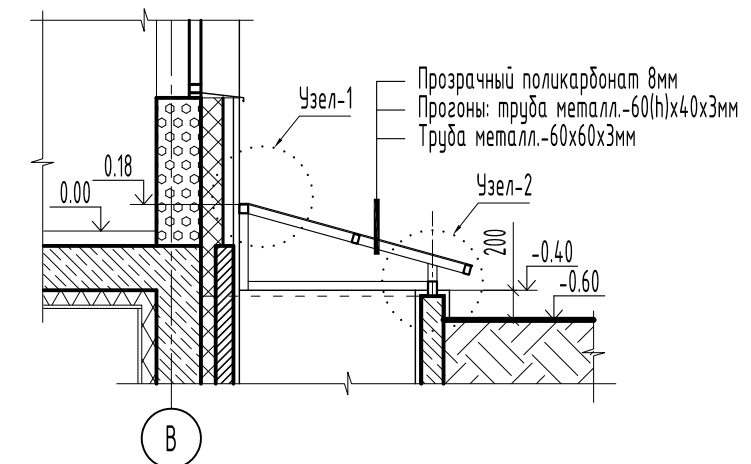
Стремянка металл. См-1
М 1:50



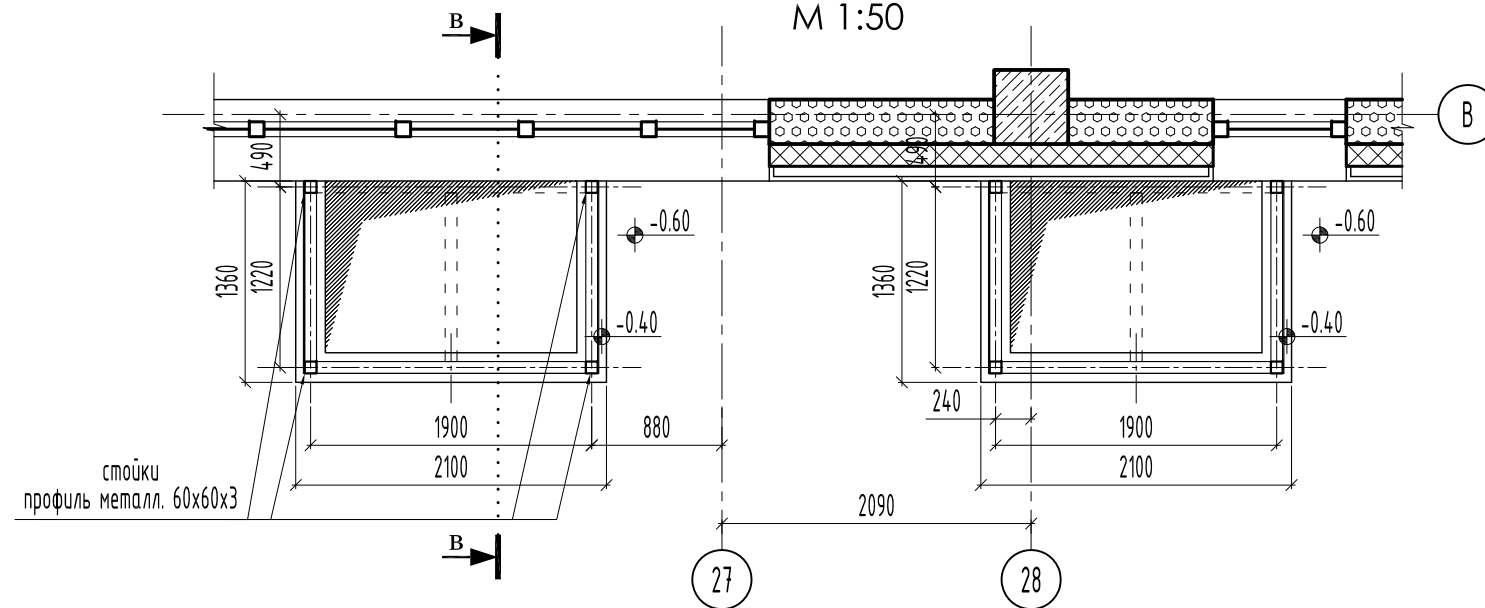
Навес Н-3 (фасад в осях 29-30)



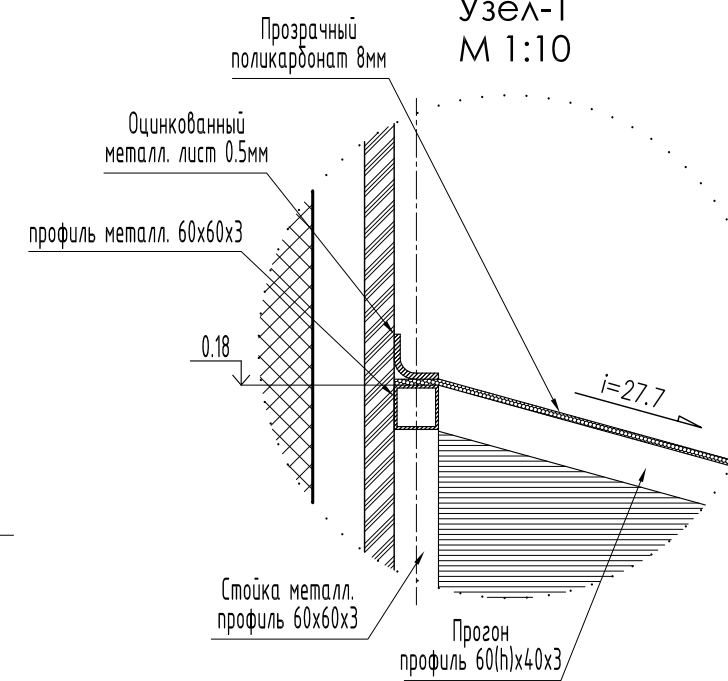
Навес Н-2 (сечение в-в)
М 1:50



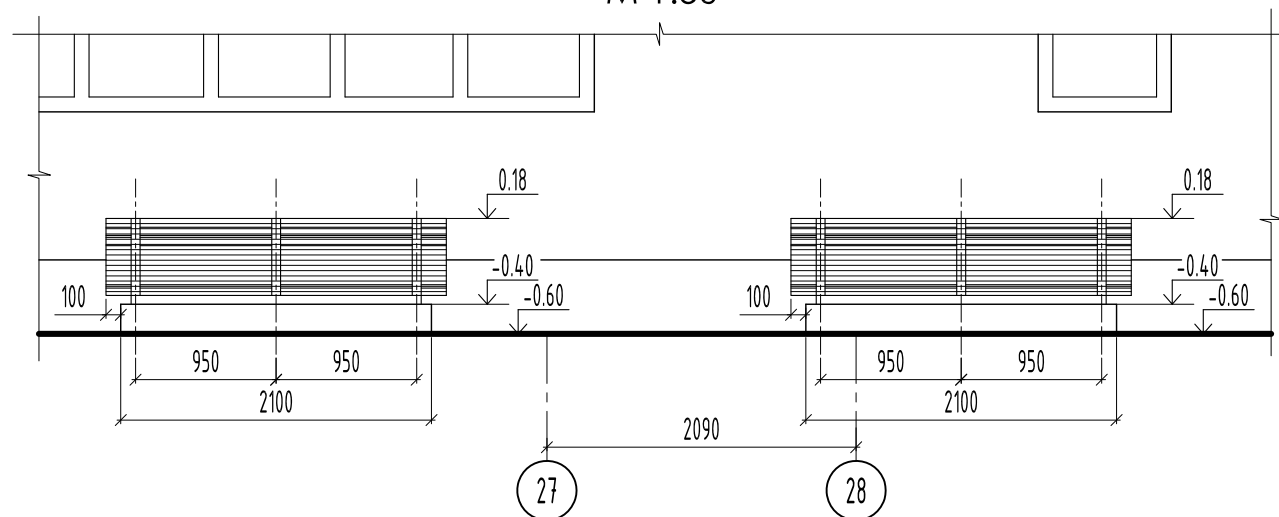
Навесы Н-2 (план)
М 1:50



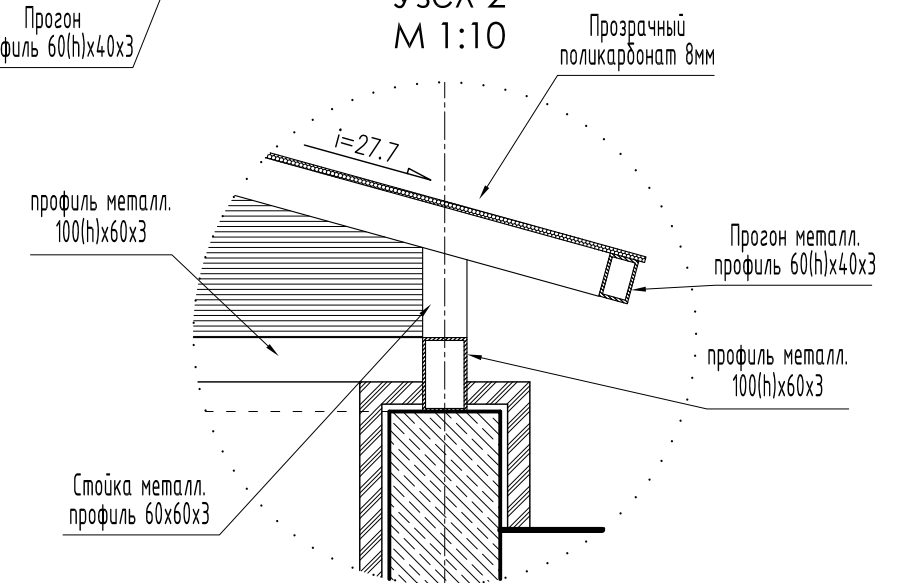
Узел-1
М 1:10



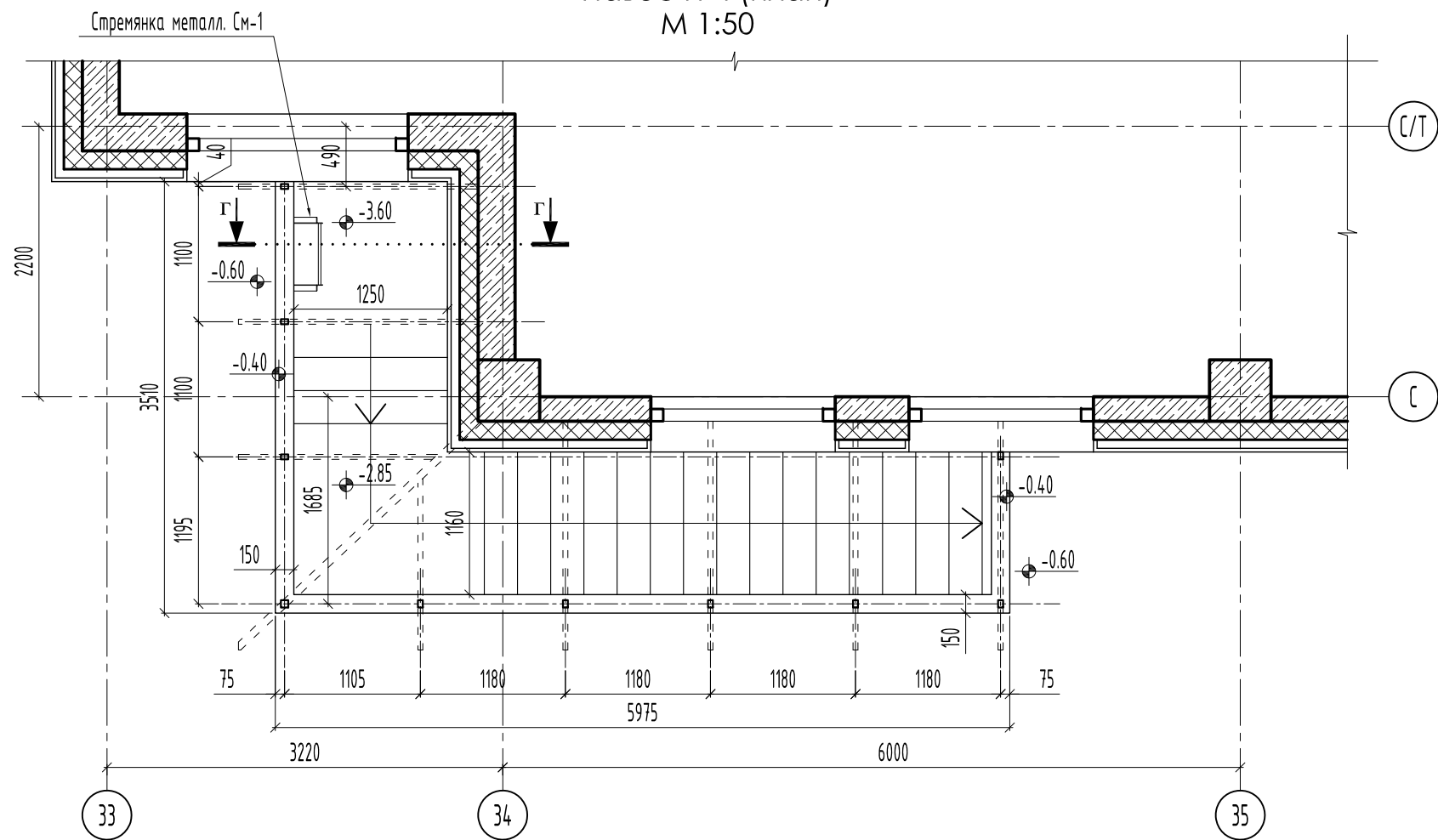
Навесы Н-2 (фасад в осях 27-28)
М 1:50



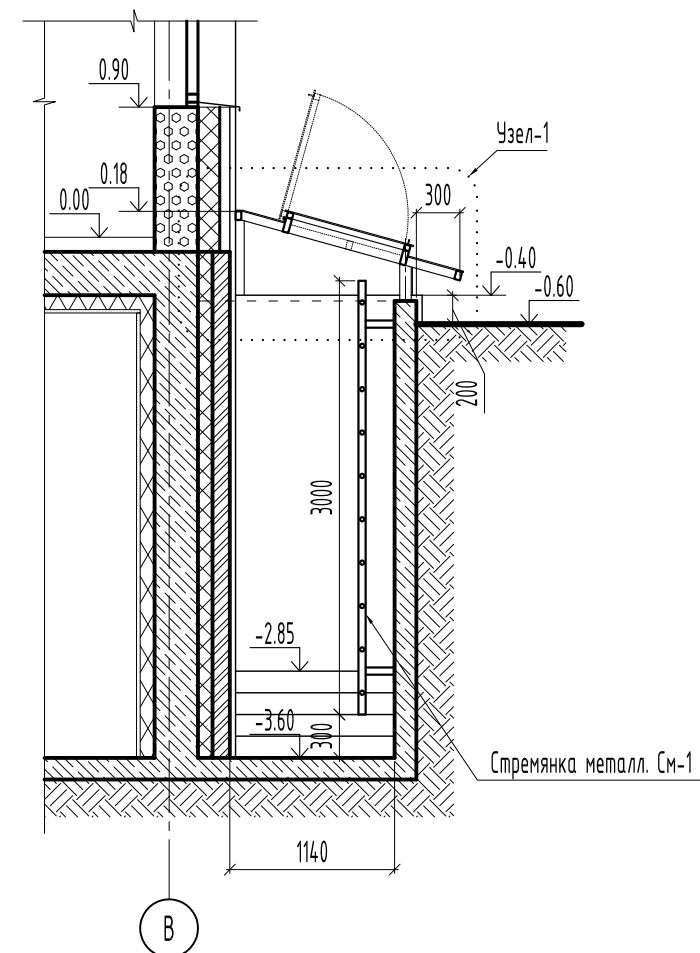
Узел-2
М 1:10



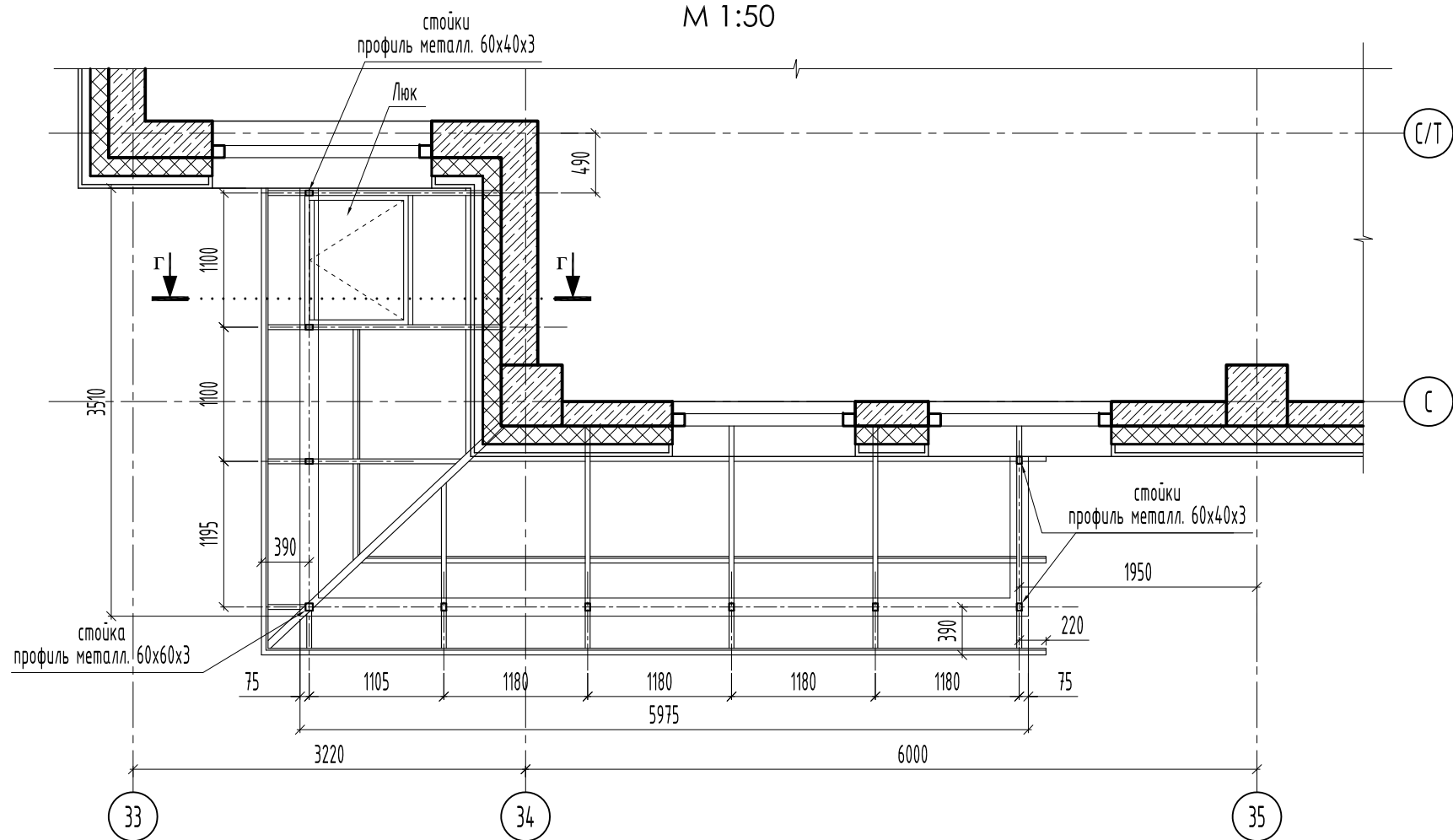
Навес Н-4 (план)
М 1:50



Навес Н-4 (сечение г-г)
М 1:50

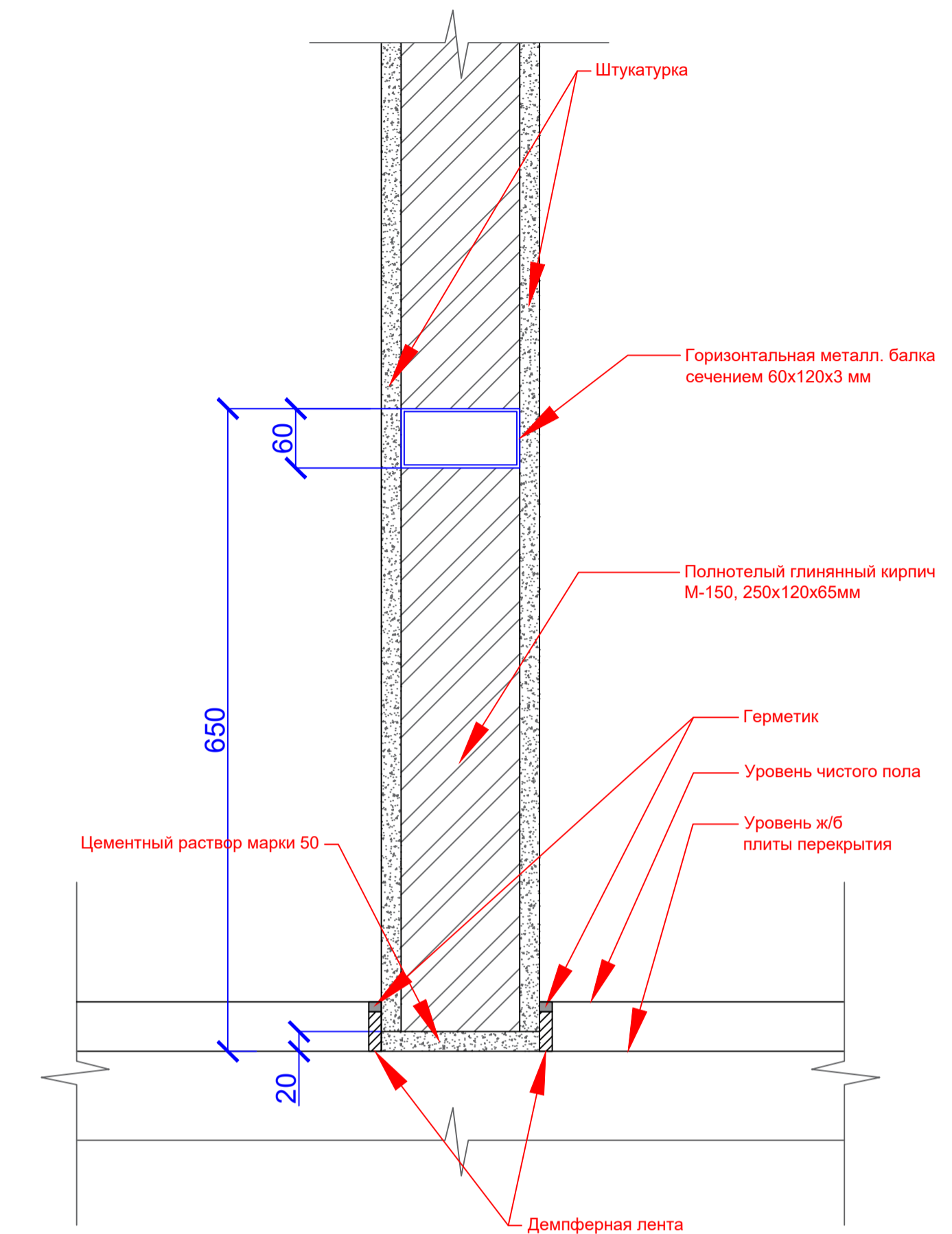
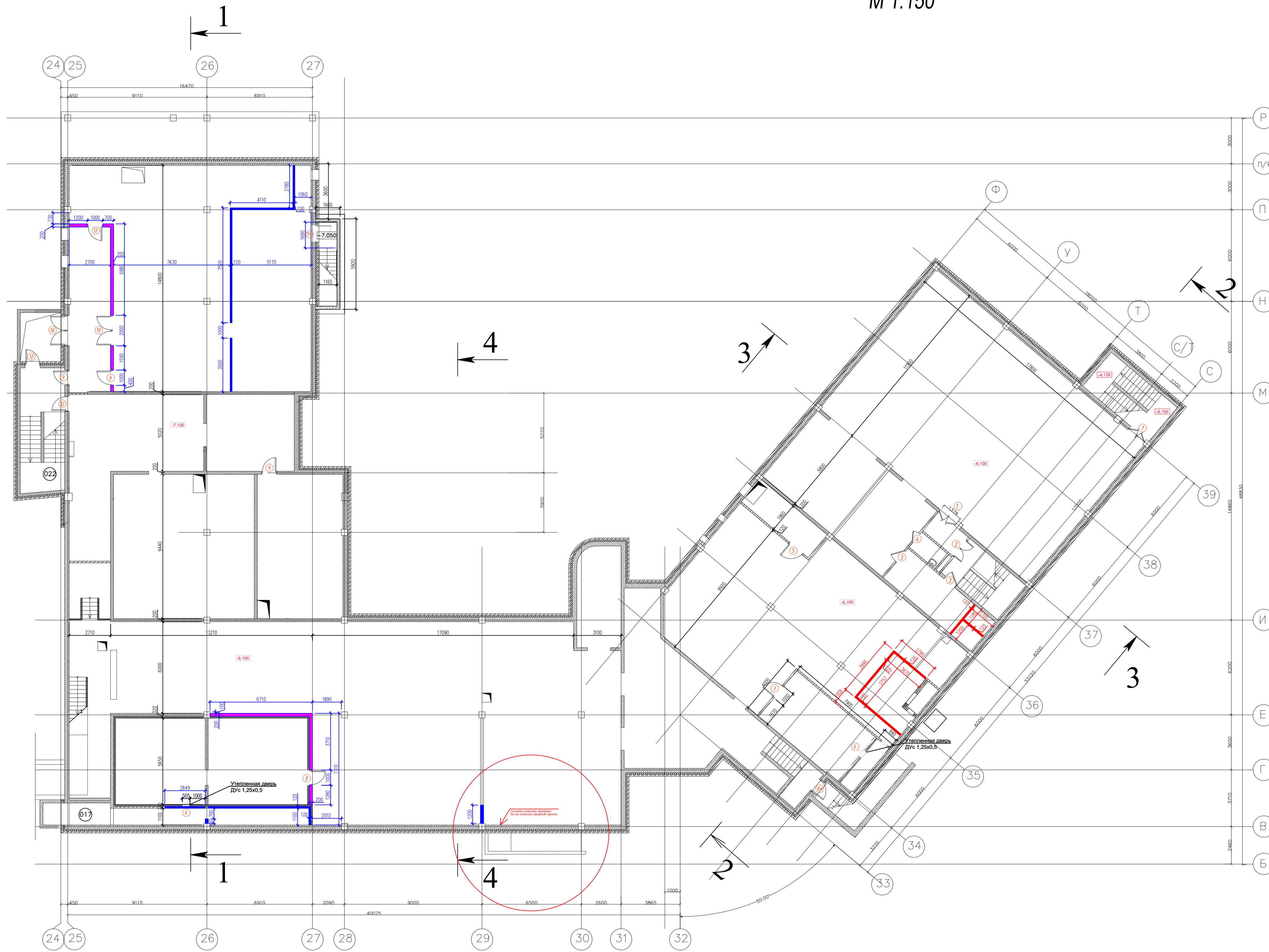


Навес Н-4 (схема расположения прогонов)
М 1:50

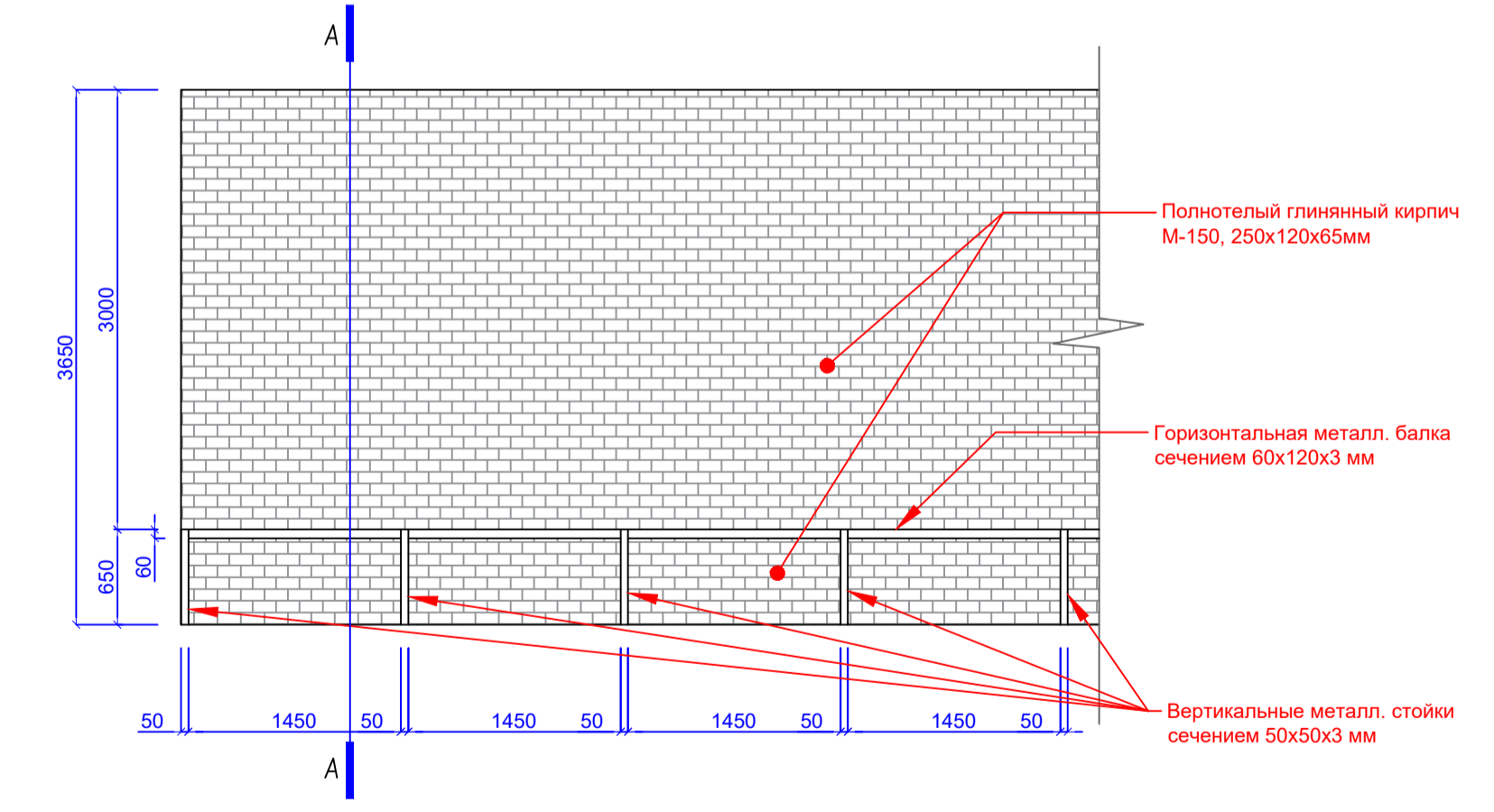


ПЛАН СНОСИМЫХ И ВОЗВОДИМЫХ СТЕН И ПЕРЕГОРОДОК НА УРОВНЕ ПОДВАЛА на отм.-6.100 и -7.100

М 1:150



Типовое решение для возводимых кирпичных стен. Сечение А-А
Устройство крепления стен к ж/б плите перекрытия пола



Типовое решение для возводимых кирпичных стен в один кирпич. Фронтальная проекция

Условные обозначения и сносимых и возводимых стен и перегородок

Наименование и условное обозначение на плане	S m ²	v m ³
Возводимые кирпичные стены в 1 кирпич, согласно типовым решениям для возводимых кирпичных стен. Полнотелый глиняный кирпич М-150, 250х120х65мм		
Возводимые ж/б стены. Согласно КР толщ 200 мм		
Демонтируемые кирпичные стены в 1/2 кирпича толщ 120 мм и 240 мм		

ПРИМЕЧАНИЯ:

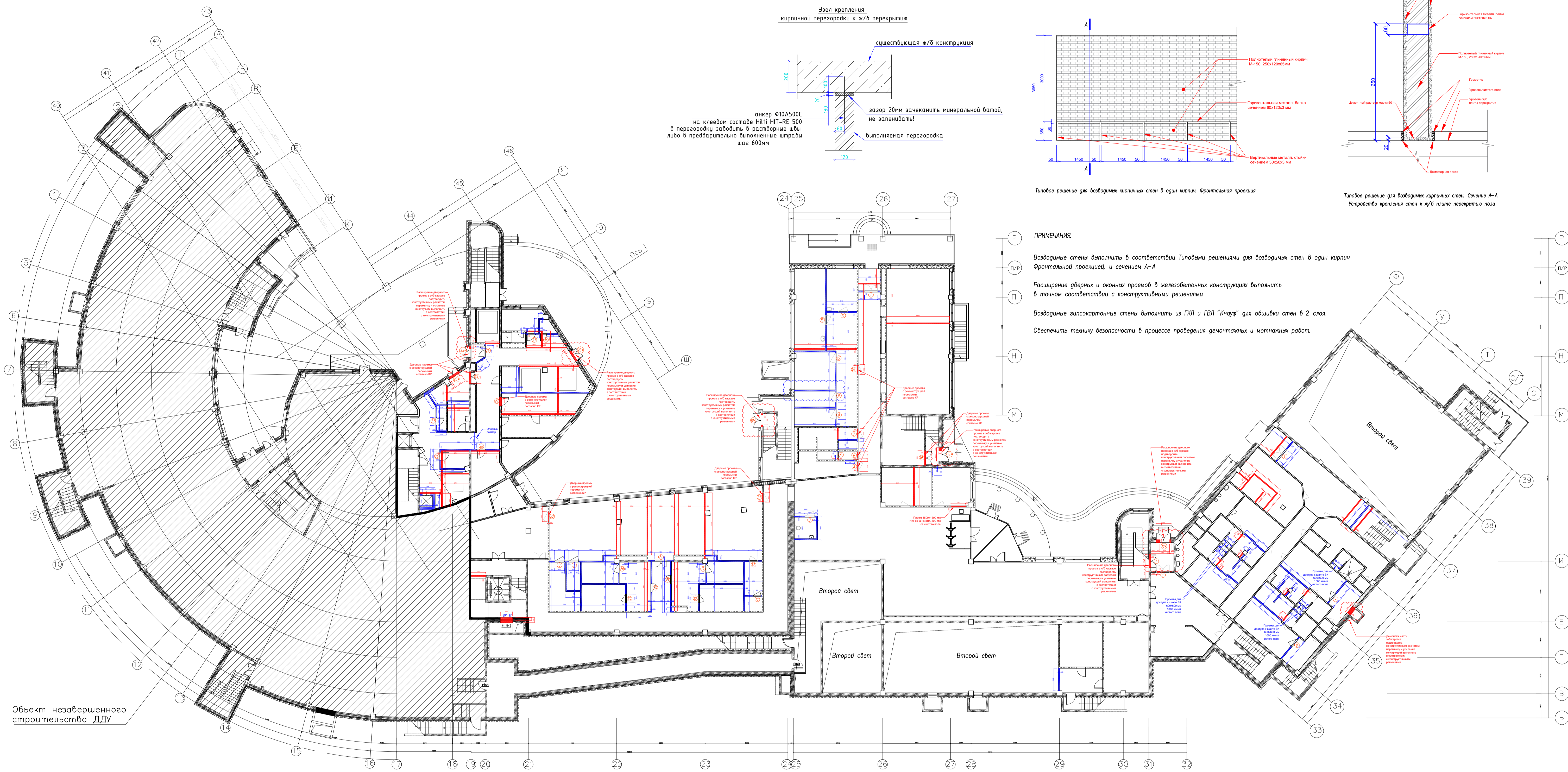
- Возводимые стены выполнять в соответствии с типовыми решениями для возводимых стен в один кирпич. Фронтальной проекцией, и сечением А-А
- Расширение дверных и оконных проемов в железобетонных конструкциях выполнять в точном соответствии с конструктивными решениями.
- Возводимые гипсокартонные стены выполнять из ГКЛ и ГВЛ "Кнауф" для обшивки стен в 2 слоя.
- Обеспечить технику безопасности в процессе проведения демонтажных и монтажных работ.

±0,00=190,30

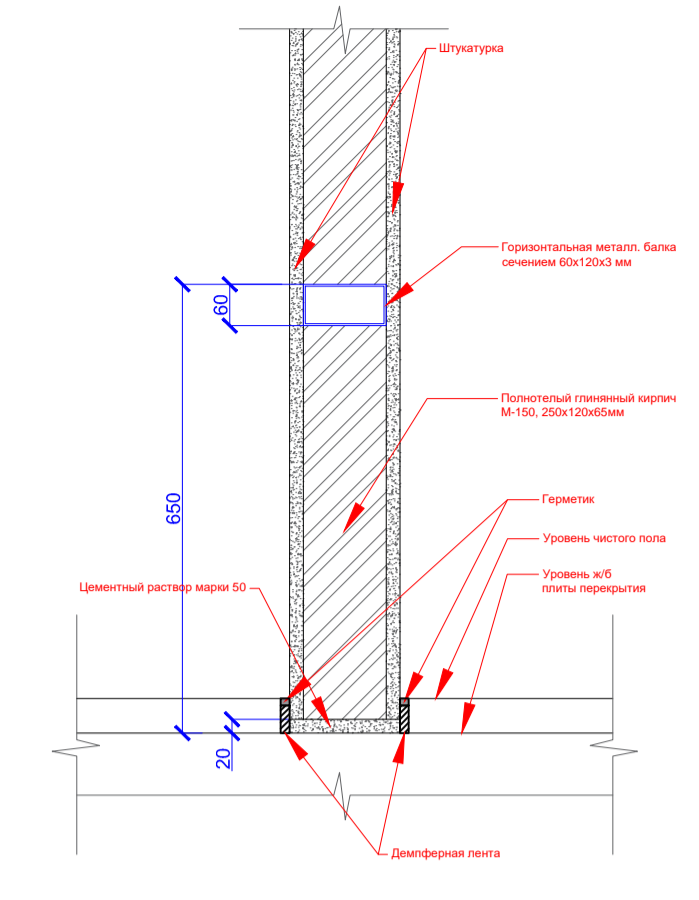
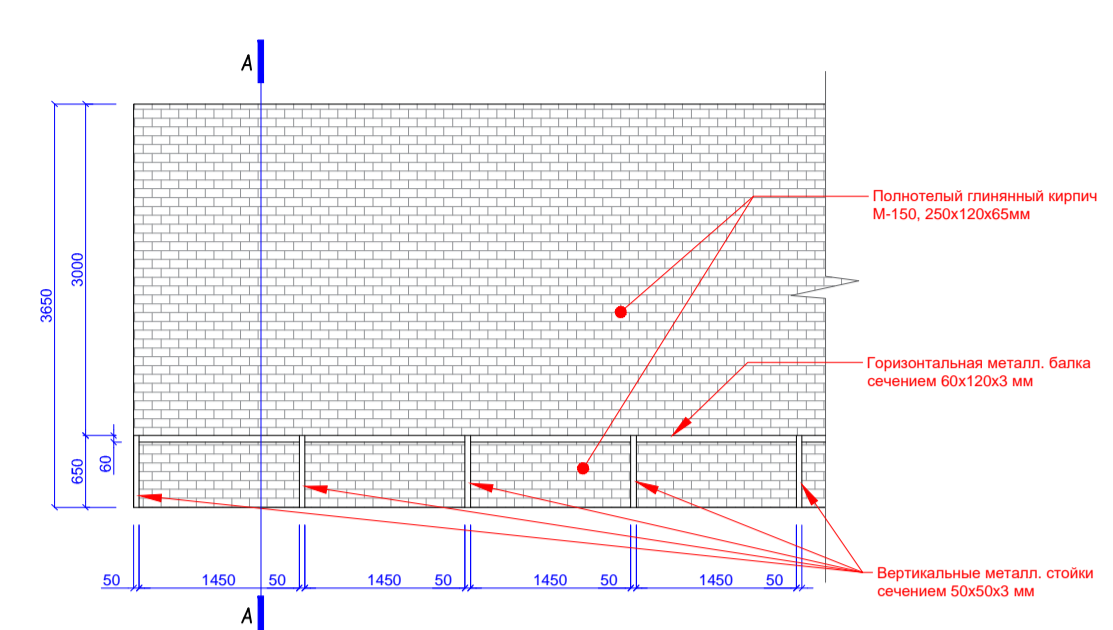
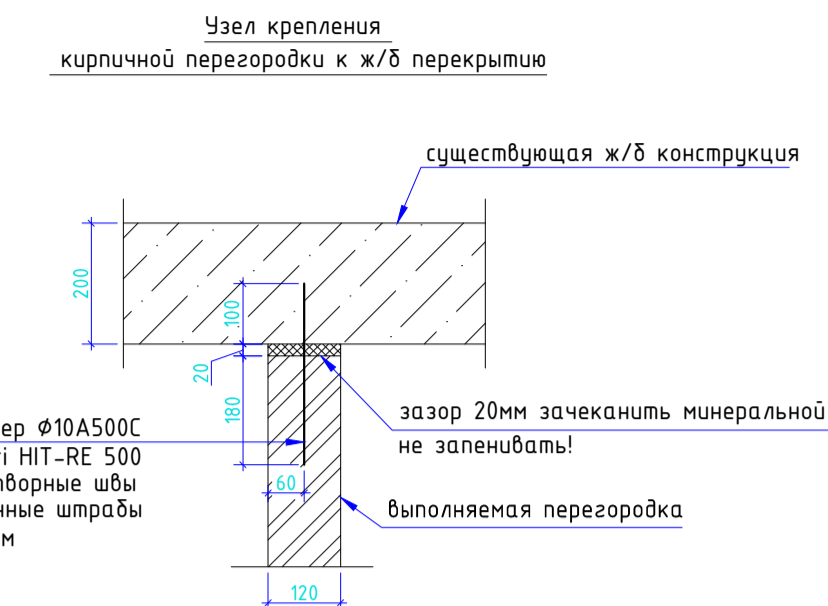
03/04-18/РД-АР					Специя		
Завершение строительства здания школы на 550 мест (реконструкция без фелочения ТЭП) по адресу: проспект Ферзикового, вл. 18, вл.10), район Тропарево-Никитинское, Западный административный округ города Москвы					Лист		
федерального государственного бюджетного образовательного учреждения высшего образования «Российская академия народного хозяйства и государственной службы при Президенте Российской Федерации»					Листов		
Изм.	Кол.ч.	Лист	№ док.	Подпись	Дата	Архитектурные решения	
Разработал	Семакин				01/19	Р	42
Проверил	Расказов				01/19		
ГИП	Обвчиников				01/19		
ГАП	Нозай				01/19		
Н.контр.	Кулешов				01/19		
План возводимых и сносимых стен и перегородок. Уровень подвала на отм. -6.100; -7.100; М 1:150					ООО «VSP Global»		
Копировал:					Формат А1		

ПЛАН СНОСИМЫХ И ВОЗВОДИМЫХ СТЕН И ПЕРЕГОРОДОК НА УРОВНЕ 1-ГО ЭТАЖА на отм.-3.650

М 1:200



Объект незавершенного строительства ДДУ



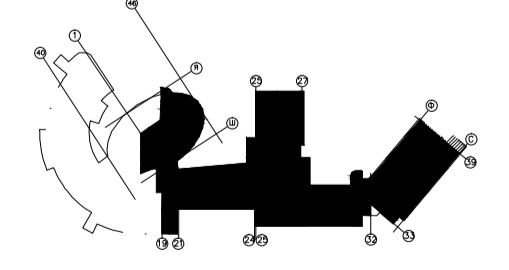
Типовое решение для возводимых кирпичных стен в один кирпич. Фронтальная проекция

Типовое решение для возводимых кирпичных стен. Сечение А-А. Устройство крепления стен к ж/б плите перекрытия пола

- ПРИМЕЧАНИЯ:**
- Возводимые стены выполнять в соответствии с типовыми решениями для возводимых стен в один кирпич фронтальной проекцией, и сечением А-А
 - Расширение дверных и оконных проемов в железобетонных конструкциях выполнять в точном соответствии с конструктивными решениями.
 - Возводимые гипсокартонные стены выполнять из ГКЛ и ГВЛ "Кнауф" для обшивки стен в 2 слоя.
 - Обеспечить технику безопасности в процессе проведения демонтажных и монтажных работ.

Условные обозначения и сносимых и возводимых стен и перегородок

Наименование и условное обозначение на плане		S m2	v m3
	Возводимые кирпичные стены в 1 кирпич, согласно типовым решениям для возводимых кирпичных стен. Полнотелый глиняный кирпич М-150, 250x120x65мм	582,12	XXX
	Возводимые гипсокартонные стены ГКЛ "Кнауф" толщ 120 мм	0	0
	Демонтируемые кирпичные стены в 1/2 кирпича толщ 120 мм и 240 мм	484,31	XXX
	Демонтируемые гипсокартонные стены	0	0

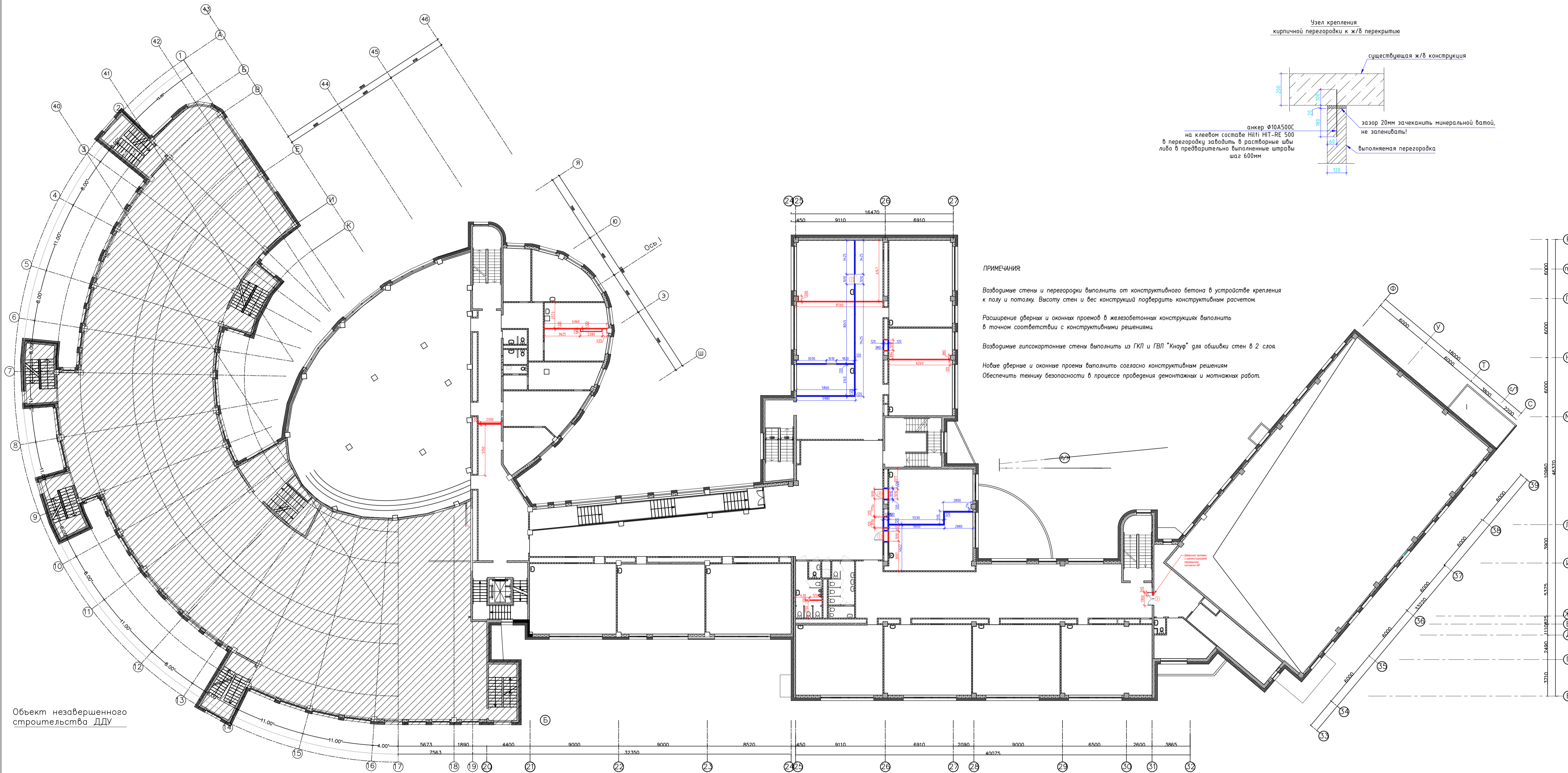


СОГЛАСОВАНО:	
Взам. инж. №	
Подп. и дата	
Инв. № подл.	

03/04-18/РД-АР					Стандарт		
Завершение строительства здания школы на 550 мест (реконструкция без изменения ЭП) по адресу: транспортный район Гродефово-Никитино, Западный административный округ города Москвы					Лист		
федерального государственного бюджетного образовательного учреждения высшего образования «Российская академия народного хозяйства и государственной службы при Президенте Российской Федерации»					43		
Изм.	Кол.	Лист	№ док.	Подпись	Дата	Архитектурные решения	
Разработал	Семакин			<i>Семакин</i>	01/19	Р	
Проверил	Расказов			<i>Расказов</i>	01/19		
ГИП	Обвичникова			<i>Обвичникова</i>	01/19		
ГАП	Нагай			<i>Нагай</i>	01/19		
Н.контр.	Кулешов			<i>Кулешов</i>	01/19		
План возводимых и сносимых стен и перегородок. Уровень 1-го этажа на отм. -3.650. М 1:200					Листов		
Копировал:					Формат А1		



ПЛАН СНОСИМЫХ И ВОЗВОДИМЫХ ПЕРЕГОРОДОК НА УРОВНЕ 3-ГО ЭТАЖА на отм.+3.600



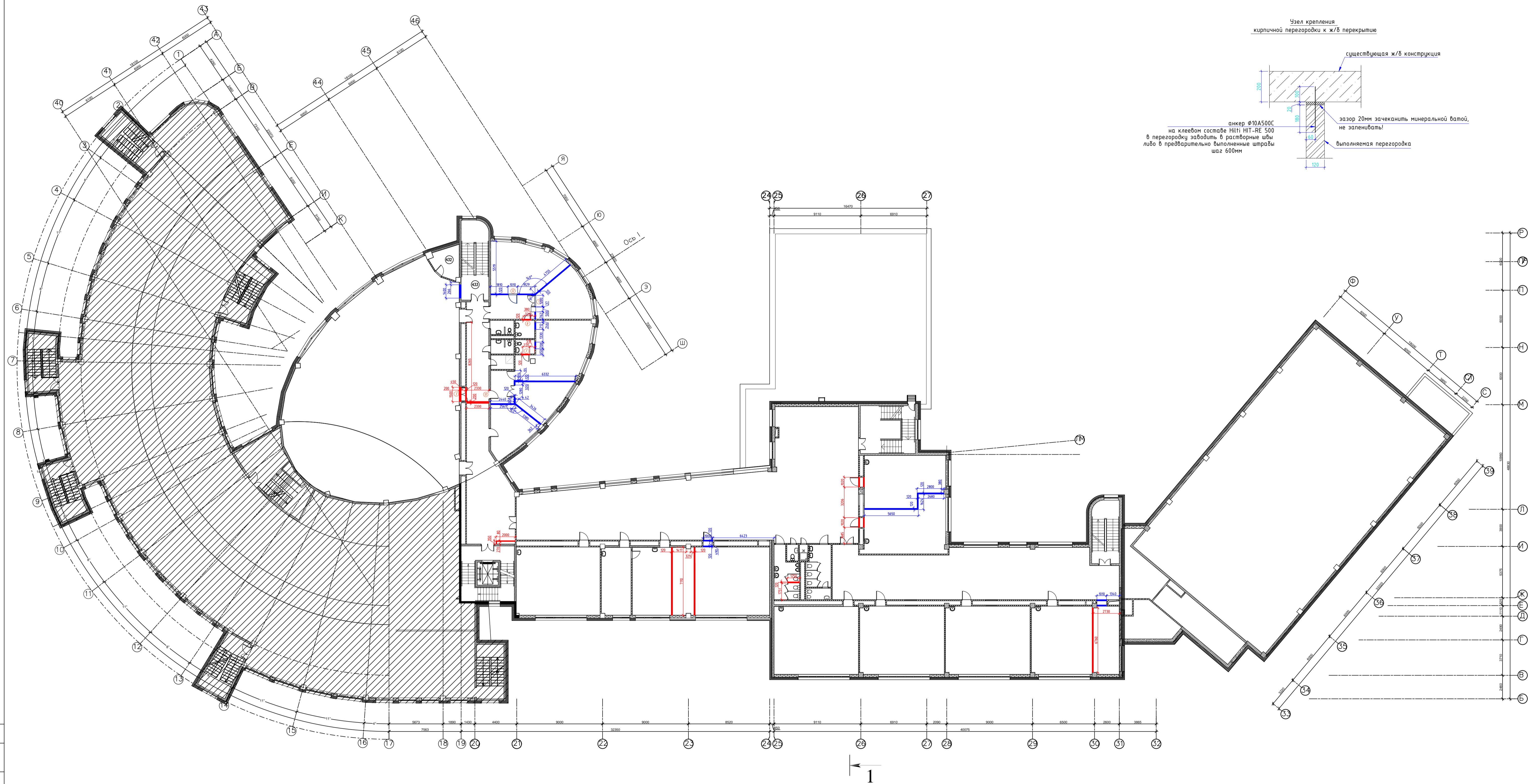
Объект незавершенного строительства ЛДУ

Условные обозначения и сносимых и возводимых стен и перегородок


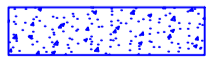


Наименование и условное обозначение на плане		S м2	v м3
	Возводимые кирпичные стены в 1 кирпич толщ 120 мм	122.3	XXX
	Возводимые гипсокартонные стены толщ 100 мм	0	0
	Демонтируемые кирпичные стены в 1 кирпич толщ 120 мм	128.1	XXX
	Демонтируемые гипсокартонные стены	0	0

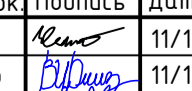
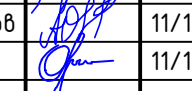
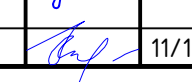
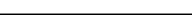
03/04-18/РД-АР					
Здание строительства школы на 550 мест (реконструкция без отселения 1300) по адресу: транспортный район, вл. 98, (вл. 99), район Тропарево-Никитино, Западный административный округ города Москвы, федерального государственного бюджетного образовательного учреждения высшего образования «Российская академия народного хозяйства и государственной службы при Президенте Российской Федерации»					
Изм.	Кол-во	Лист	№ док	Подпись	Дата
Разработал	Семакин				11/18
Проверил	Расказов				11/18
ГИП	Обвичников				11/18
ГАП	Нагай				11/18
Н.контр.	Кулешов				11/18
Архитектурные решения				Стандия	Лист
План возводимых и сносимых стен и перегородок				Р	52
Уровень 3-го этажа на отм. +3.600				 ООО «VSP Global» Формат А1	

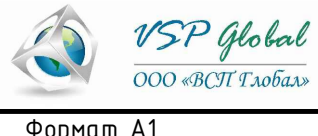
ПЛАН СНОСИМЫХ И ВОЗВОДИМЫХ ПЕРЕГОРОДОК НА УРОВНЕ 4-ГО ЭТАЖА на отм.+7.200



Условные обозначения и сносимых и возводимых стен и перегородок

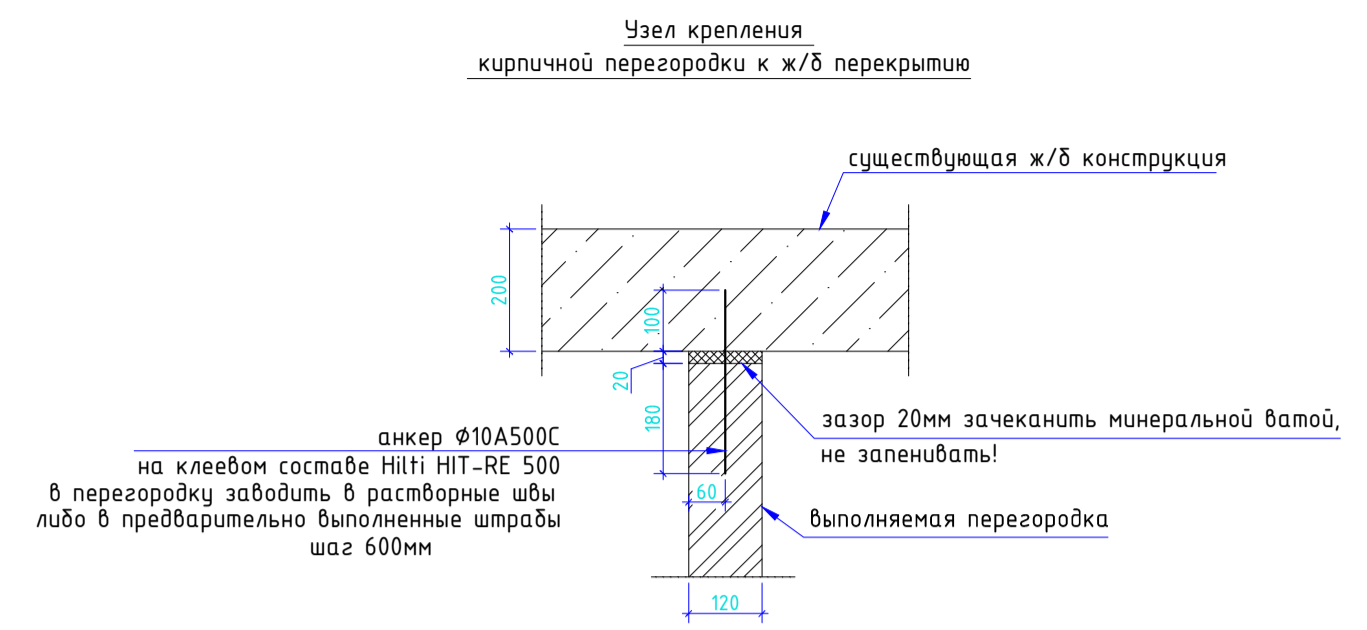
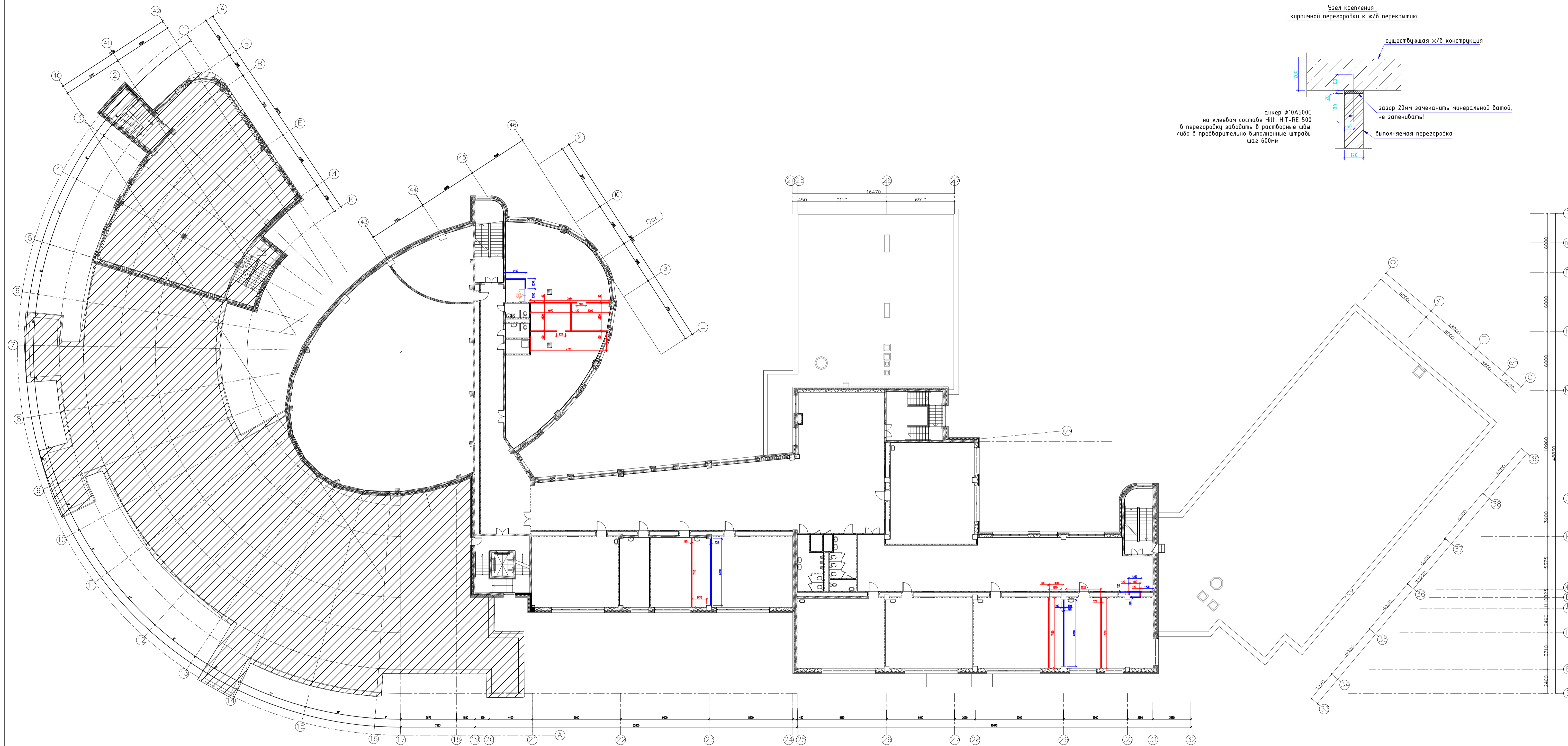
Наименование и условное обозначение на плане	S м2	v м3
 Возводимые кирпичные стены в 1 кирпич толщ 120 мм	115.7	XXX
 Возводимые гипсокартонные стены толщ 100 мм	0	0
 Демонтируемые кирпичные стены в 1 кирпич толщ 120 мм	91.06	XXX
 Демонтируемые гипсокартонные стены	0	0

03/04-18/РД-АР						Стандия	Лист	Листов
Изм.	Колуч	Лист	№ док	Подпись	Дата	Архитектурные решения		
Разработал	Семакин				11/18	Р	53	
Проверил	Расказов				11/18	План возводимых и сносимых стен и перегородок		
ГИП	Обвинников				11/18	Уровень 4-го этажа на отм. +7.200		
Н.контр.	Кулешов				11/18	Копировал:		




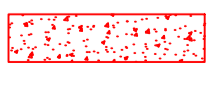



Формат А1

ПЛАН СНОСИМЫХ И ВОЗВОДИМЫХ ПЕРЕГОРОДОК НА УРОВНЕ 5-ГО ЭТАЖА на отм.+10.800



Условные обозначения и сносимых и возводимых стен и перегородок

Наименование и условное обозначение на плане	S м2	v м3
 Возводимые кирпичные стены в 1/2 кирпича толщ 120 мм и 250 мм	0	XXX
 Возводимые гипсокартонные стены толщ 120 мм	0	0
 Демонтируемые кирпичные стены в 1/2 кирпича толщ 120 мм и 200 мм	172.81	XXX
 Демонтируемые гипсокартонные стены	0	0

03/04-18/РД-АР					
Заказчик: Федеральное государственное бюджетное образовательное учреждение высшего образования «Российская академия народного хозяйства и государственной службы при Президенте Российской Федерации»					
Изм.	Кол.	Лист	№ док.	Подпись	Дата
Разработал	Семакин			<i>Семакин</i>	11/18
Проверил	Расказов			<i>Расказов</i>	11/18
ГИП	Обвинников			<i>Обвинников</i>	11/18
ГАП	Нагай			<i>Нагай</i>	11/18
Н.контр.	Кулешов			<i>Кулешов</i>	11/18
Архитектурные решения			Стандия	Лист	Листов
План возводимых и сносимых стен и перегородок			Р	54	
Уровень 5-го этажа на отм. +10.800			 ООО «VSP Global» Формат А1		

СОГЛАСОВАНО:	
Взам. инж. №	
Пар. и дата	
Инв. № подл.	