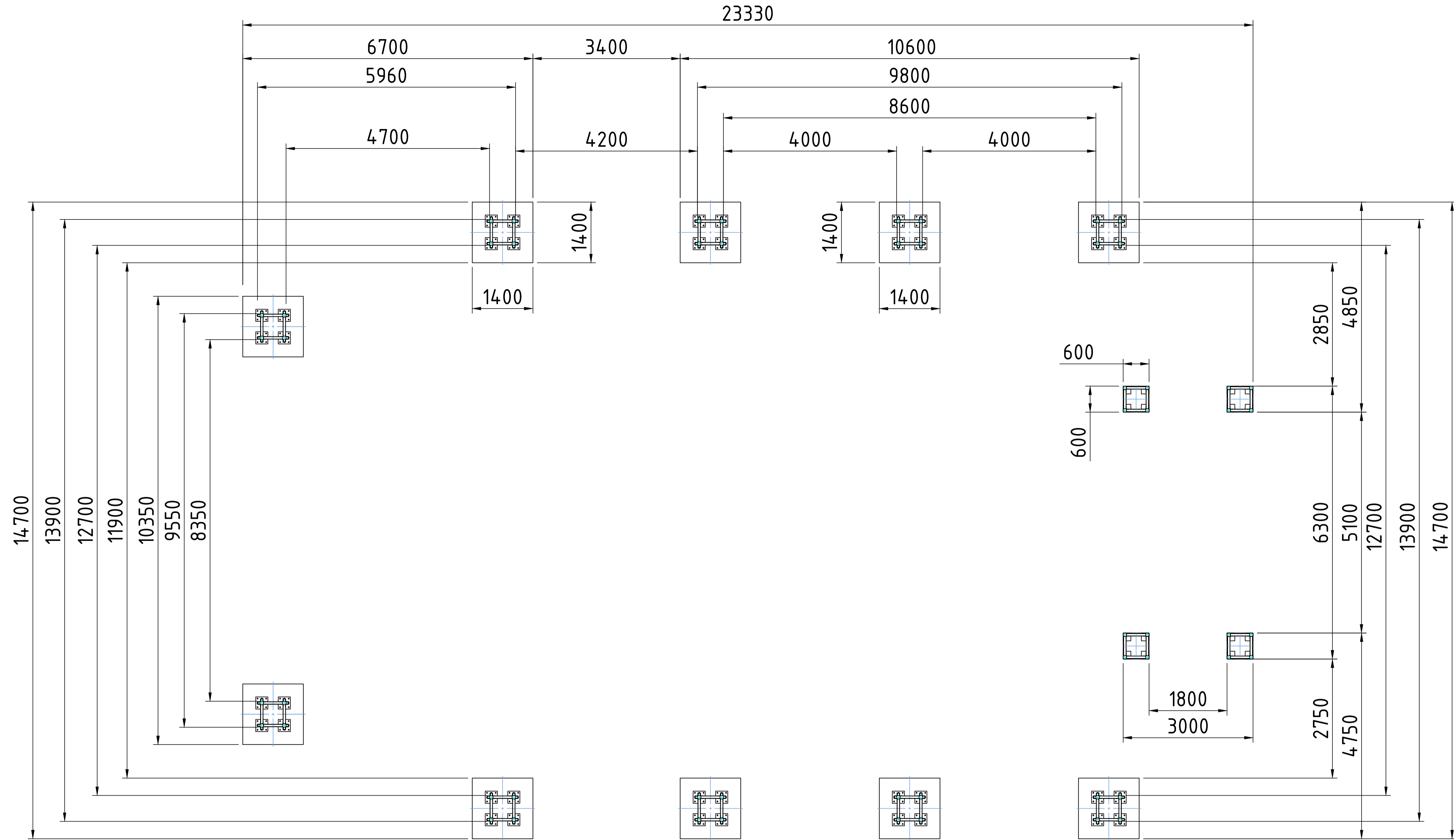


HW-100'000010'XXX



Перв. примен.

Справ. №

Подп. и дата

Инв. № дубл.

Взам. инв. №

Подп. и дата

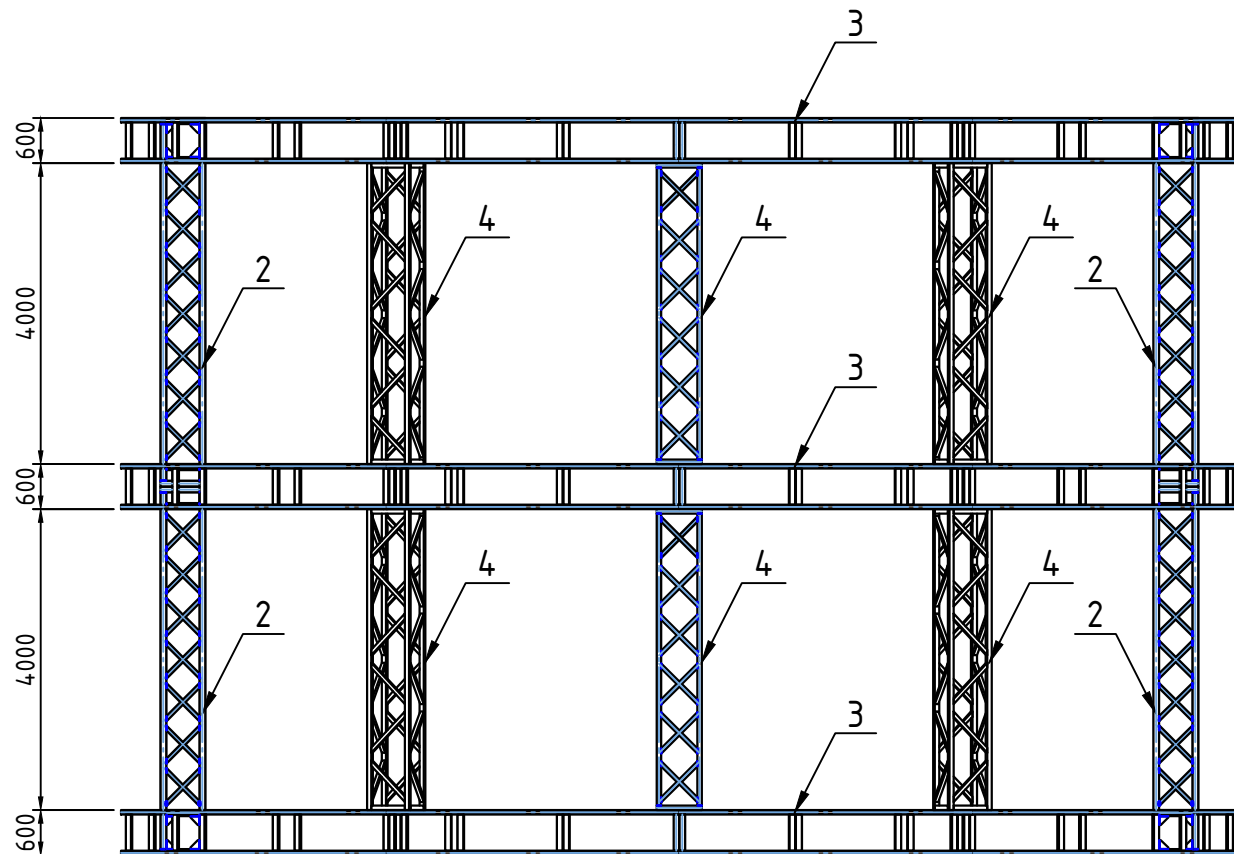
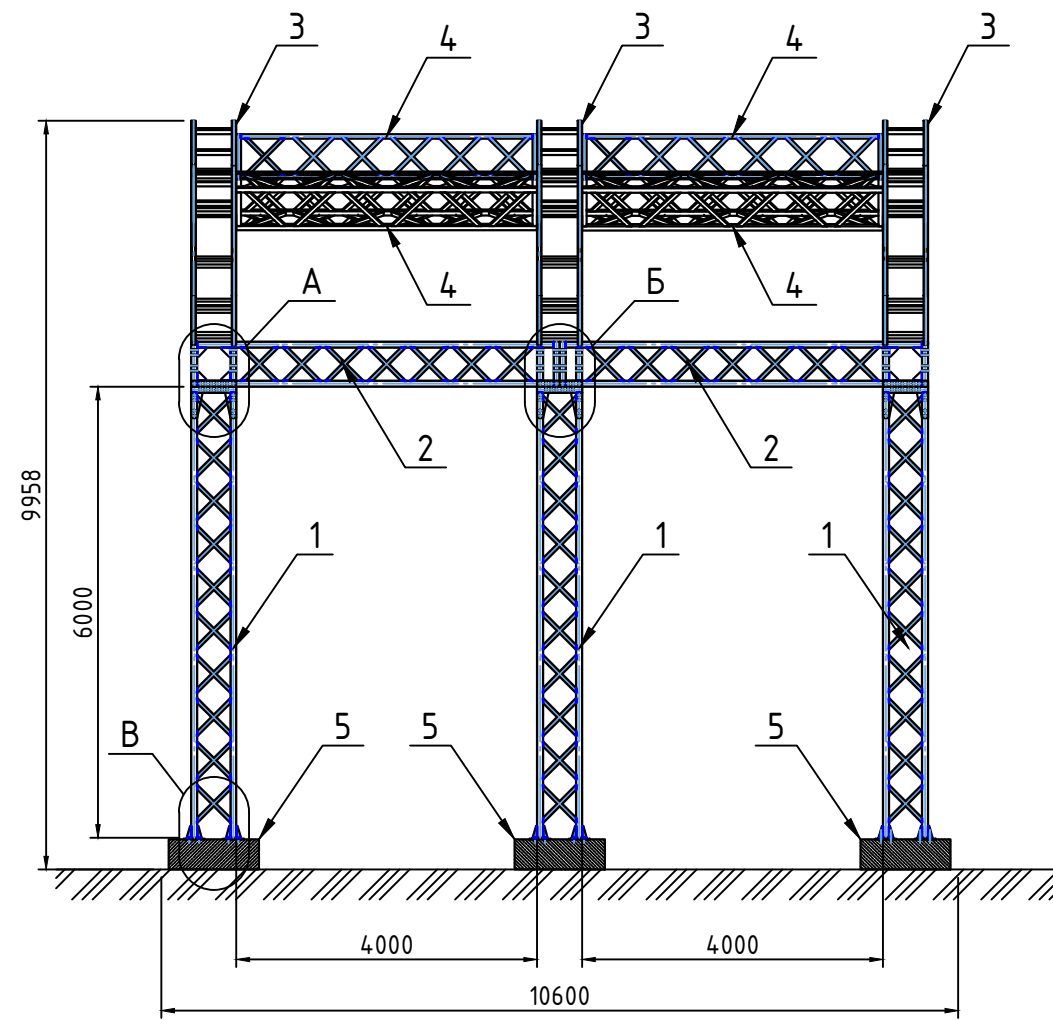
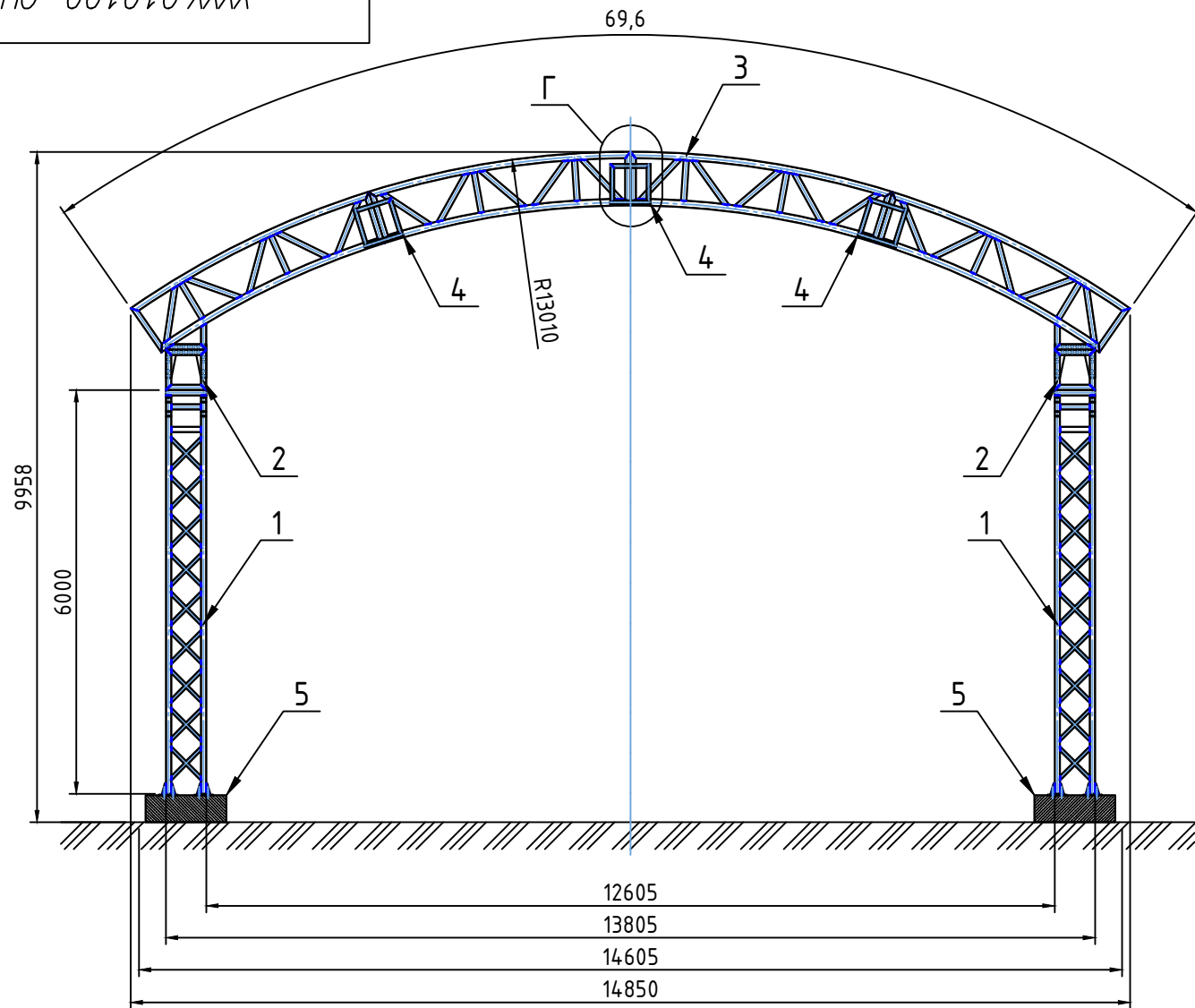
Инв. № подл.

					XXX.010000.001-МЧ			
Изм.	Лист	№ докум.	Подп.	Дата	Сборно-разборный быстровозводимый летний кинотеатр	Лит.	Масса	Масштаб
						0		1:100
						Лист 1	Листов 1	
Н. контр.		БУГРИМ_А.П.			Монтажный чертёж ДЛЯ СОГЛАСОВАНИЯ	АО "Центр специального проектирования и строительства"		
Утв.		БУГРИМ_А.П.						

Копировал:

Формат А3

ХЗ-001010'XXX



Спецификация элементов вертикальной связи

Поз.	Обозначение	Наименование	Кол.	Масса ед. кз	Прим.
1	XXXX.001010-СЧ	Колонна основная 600х600	6	415.00	2490.00
2	XXXX.001030-СЧ	Связь по колоннам 600х600	4	380.00	1520.00
3	XXXX.001100-СЧ	Арка основная	3	1510.60	4531.80
4	XXXX.001080-СЧ	Связь по аркам 600х600	6	220.16	1320.96
5	XXXX.003100-СЧ	Фундамент основной 1200х1200	6		#####
				1320.96	9862.76

XXXX.010100-СЧ

Изм. Лист	№ докум.	Подп.	Дата
Разраб.	ТРУНОВ_В.В.		
Пров.	ПОПОВ_М.А.		
Н. контр.	БУГРИМ_А.П.		
Утв.	БУГРИМ_А.П.		

Сборно-разборный
быстровозводимый летний
кинотеатр

Сборочный чертеж
навеса над залом

Лит.	Масса	Масштаб
0		1:50
Лист 1	Листов 2	

АО "Центр специального проектирования и строительства"

Перв. примен.

Справ. №

Подп. и дата

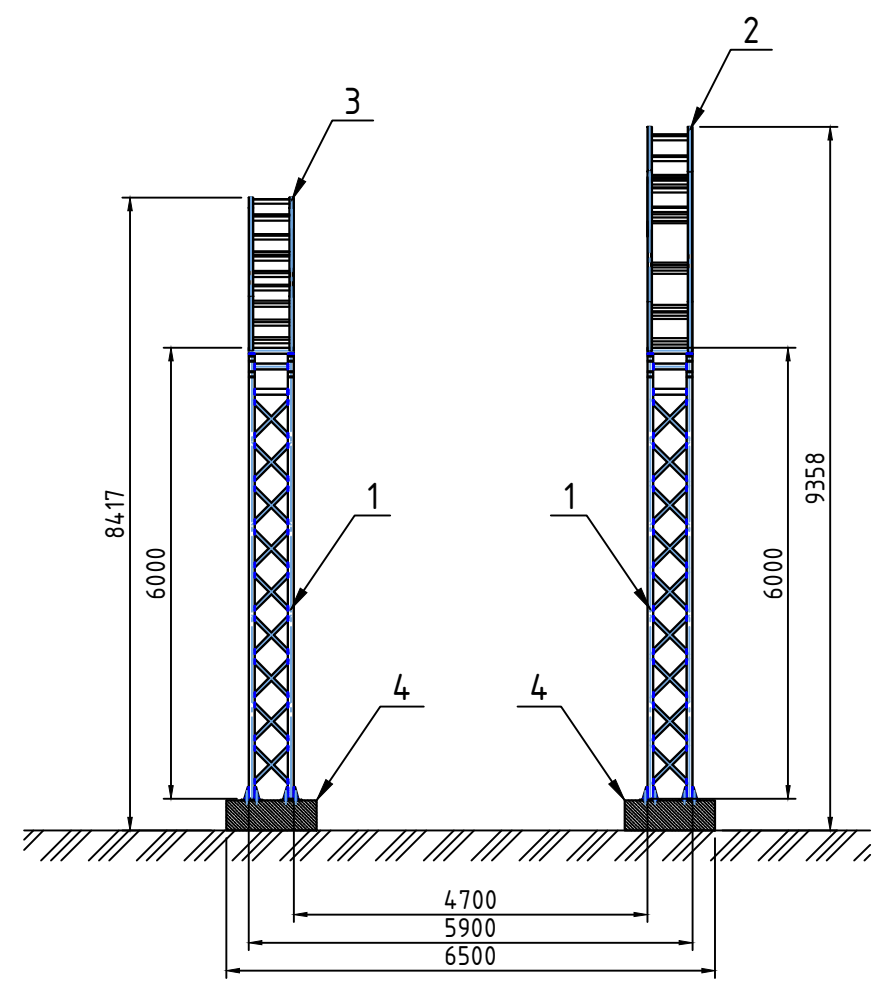
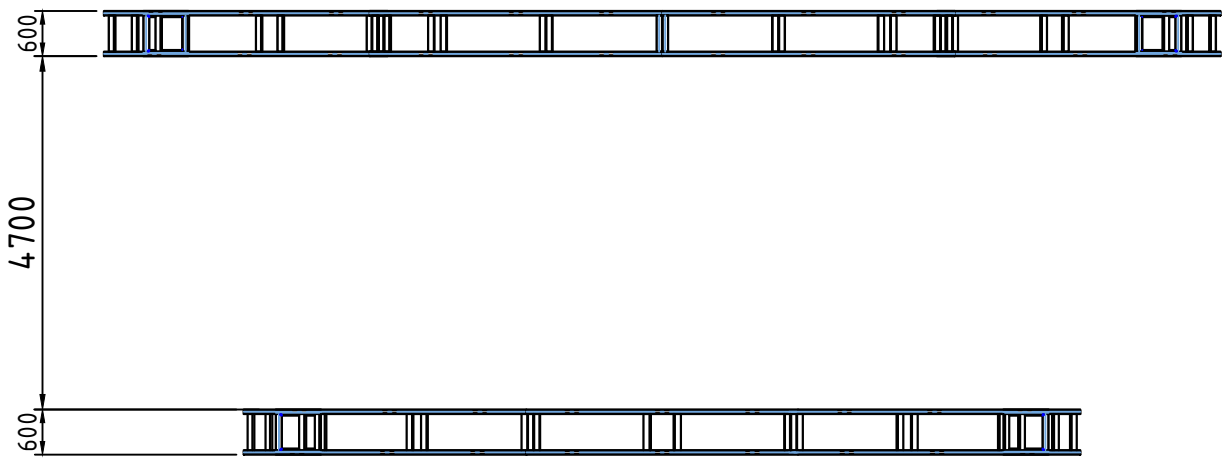
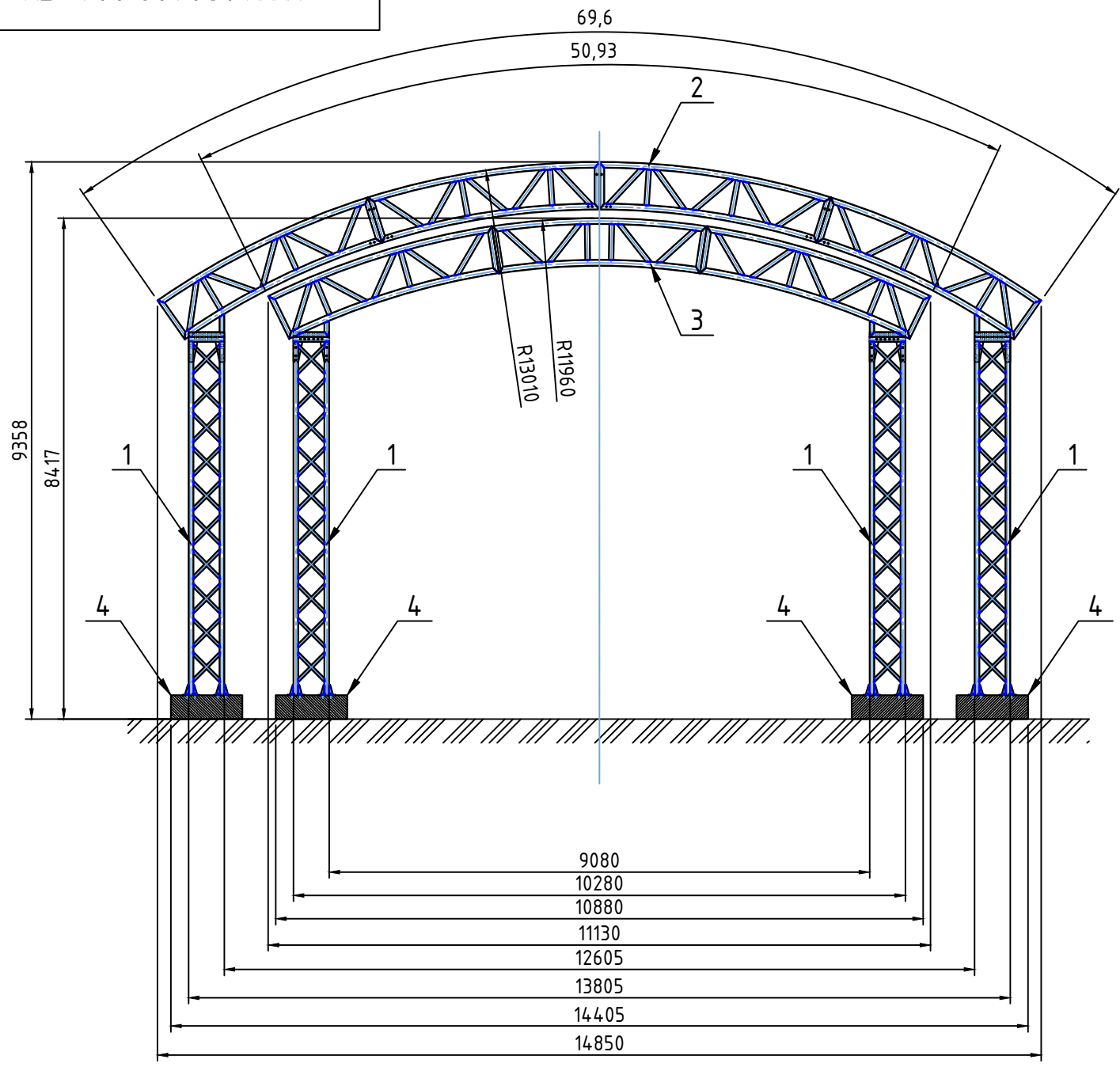
Инв. № дубл.

Взам. инв. №

Подп. и дата

Инв. № подл.

XXX.020100.001-С4



Спецификация элементов вертикальной связи

Поз.	Обозначение	Наименование	Кол.	Масса ед. кг	Прим.
1	XXXX.001010-С4	Колонна основная 600х600	4	415.00	1660.00
2	XXXX.001100-С4	Арка основная	1	1510.60	1510.60
3	XXXX.002100-С4	Арка малая	1	1125.58	1125.58
4	XXXX.003100-С4	Фундамент основной 1200х1200	4		####
				##### ##	4296.18

XXX.020100.001-С4

Изм.	Лист	№ докум.	Подп.	Дата
		ТРУНОВ_В.В.		
		ПОПОВ_М.А.		
Н. контр.		БУГРИМ_А.П.		
Утв.		БУГРИМ_А.П.		

Сборно-разборный
быстровозводимый летний
кинотеатр

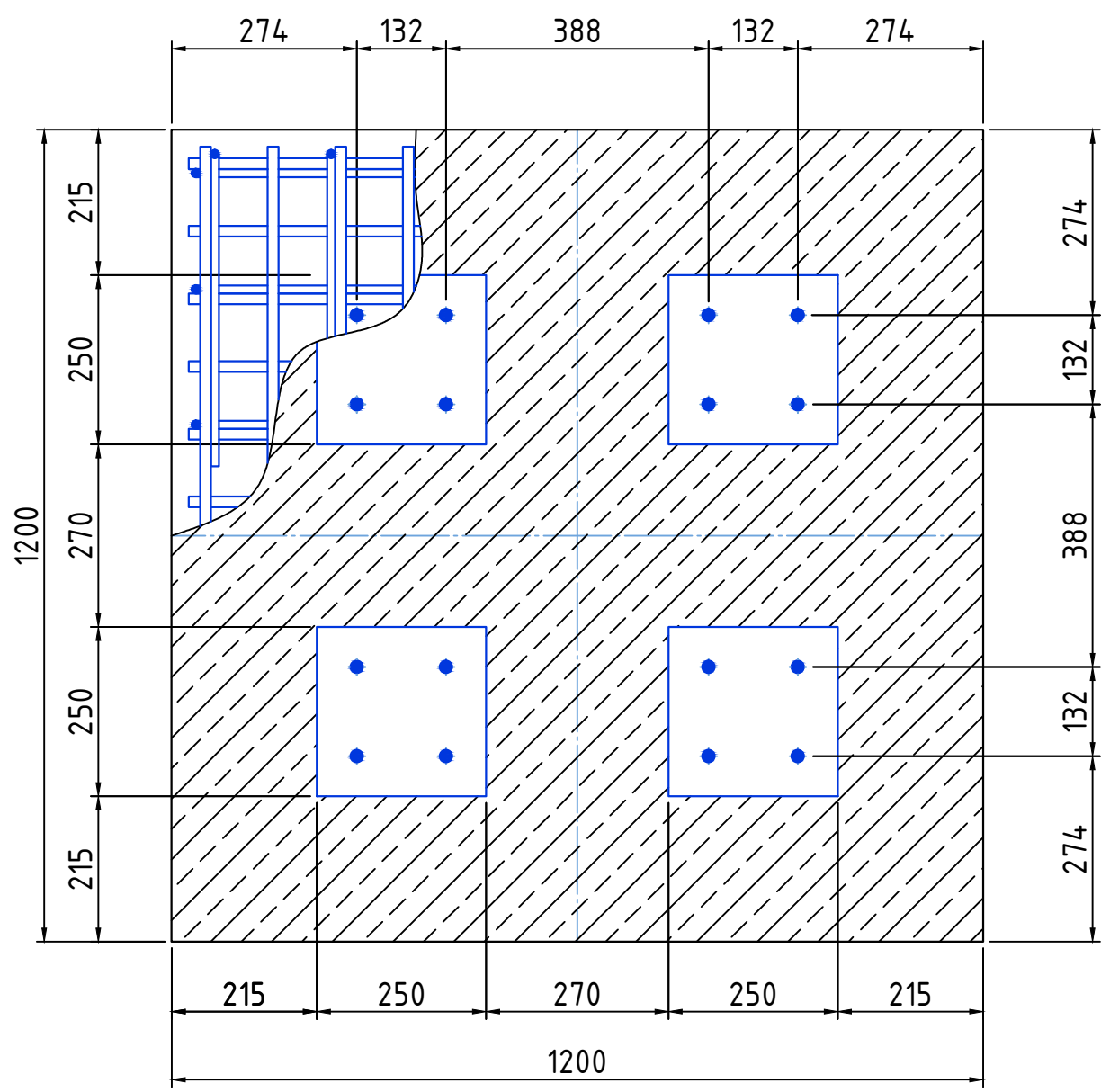
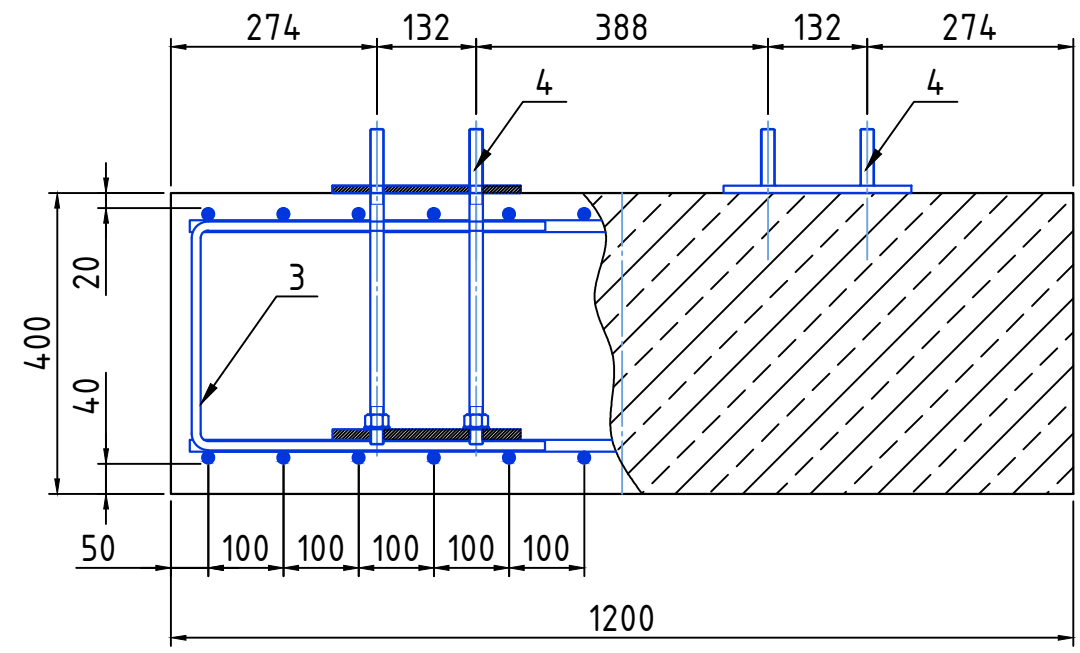
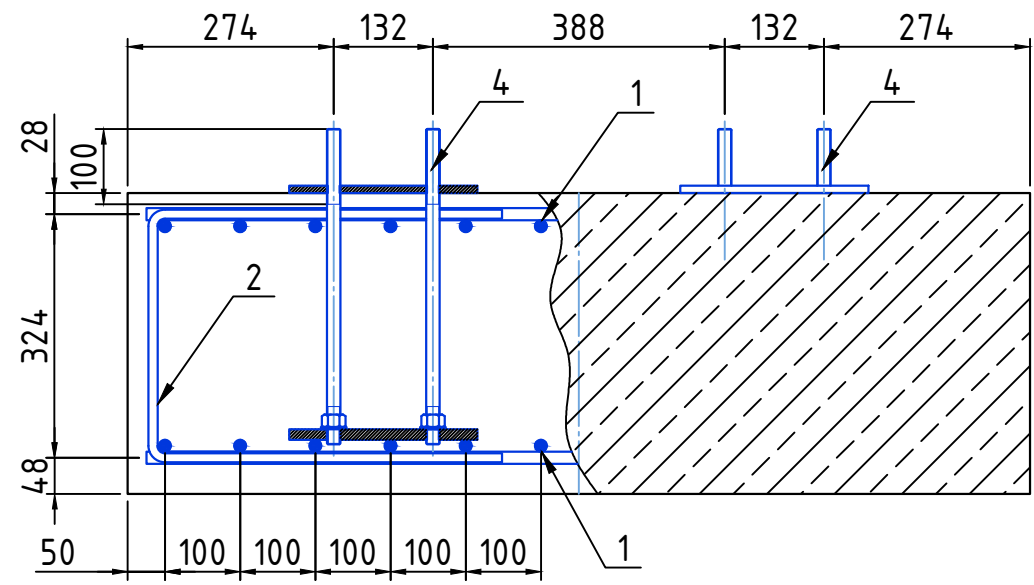
Сборочный чертеж
навеса ДЛЯ СОГЛАСОВАНИЯ

Лит.	Масса	Масштаб
0		1:50
Лист 1	Листов 1	

АО "Центр специального проектирования и строительства"

Перв. примен.
Справ. №
Подп. и дата
Инв. № дубл.
Взам. инв. №
Подп. и дата
Инв. № подл.

XXXX.003100-СЧ



Спецификация элементов основной арки

Поз.	Обозначение	Наименование	Кол.	Масса ед. кг	Прим.
1	XXXX.003110-СЧ	Арматурная сетка - арматура А500-Ø16	2	43.68	87.36
2	XXXX.003020-ЧД	Анкеровка плиты - арматура А500-Ø16	14	1.13	15.82
3	XXXX.003030-ЧД	Анкеровка плиты - арматура А500-Ø16	14	1.10	15.40
4	XXXX.003140-СЧ	Анкерная группа - анкерные болты М18	4	15.38	61.52
Стандартные изделия					
5		Бетон В25(М350)	1	1440.00	1440.00
					1620.10

XXXX.003100-СЧ

Изм. Лист	№ докум.	Подп.	Дата
Разраб.	ТРУНОВ_В.В.		
Пров.	ПОПОВ_М.А.		
Н. контр.	БУГРИМ_А.П.		
Утв.	БУГРИМ_А.П.		

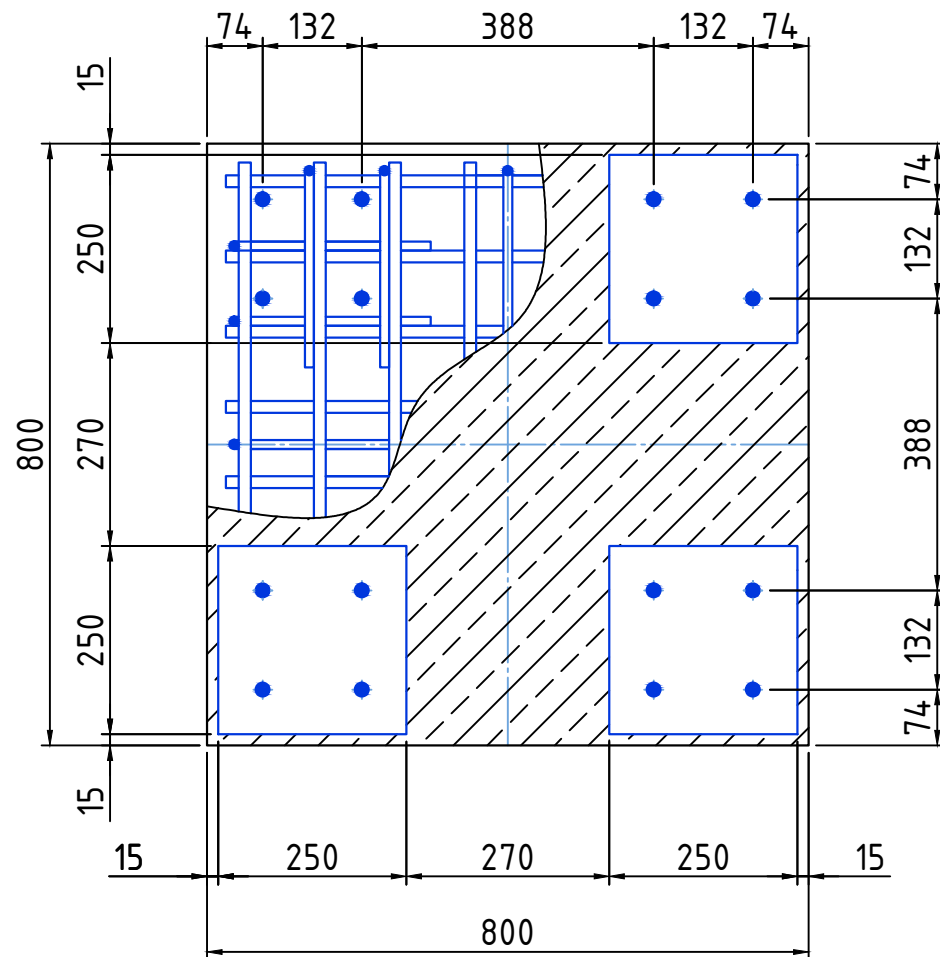
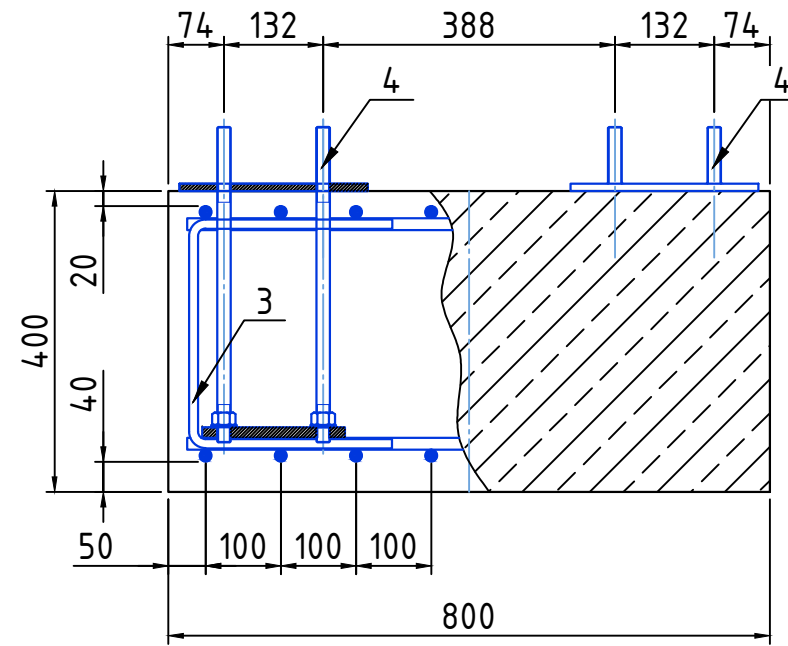
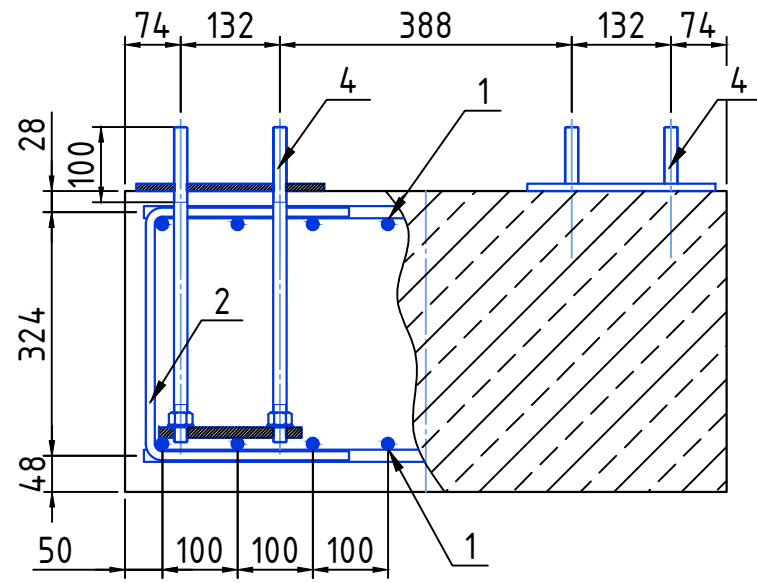
Сборно-разборный
быстровозводимый летний
кинотеатр

Сборочный чертеж
навеса над залом (Узлы)

Лит.	Масса	Масштаб
0	1620	1:50
Лист 1	Листов 2	
АО "Центр специального проектирования и строительства"		

Перв. примен.
Справ. №
Подп. и дата
Взам. инв. №
Инв. № дубл.
Подп. и дата
Инв. № подл.

XXX.004100-СЧ



Спецификация элементов основной арки

Поз.	Обозначение	Наименование	Кол.	Масса ед. кг	Прим.
1	XXXX.004110-СЧ	Арматурная сетка - арматура А500-Ø16	2	19.04	38.08
2	XXXX.004020-ЧД	Анкеровка плиты - арматура А500-Ø16	10	0.77	7.70
3	XXXX.004030-ЧД	Анкеровка плиты - арматура А500-Ø16	10	0.74	7.40
4	XXXX.004140-СЧ	Анкерная группа - анкерные болты М18	4	12.49	49.96
Стандартные изделия					
5		Бетон В25(М350)	1	640.00	640.00
					743.14

XXX.004100-СЧ

Изм. Лист	№ докум.	Подп.	Дата	Лит.	Масса	Масштаб
Разраб.	ТРУНОВ_В.В.			0	743	1:50
Пров.	ПОПОВ_М.А.			Лист 1 Листов 2		
Н. контр.	БУГРИМ_А.П.			АО "Центр специального проектирования и строительства"		
Утв.	БУГРИМ_А.П.					

Сборно-разборный
быстровозводимый летний
кинотеатр

Сборочный чертеж
навеса над залом (Узлы)