

ВЕДОМОСТЬ РАБОЧИХ ЧЕРТЕЖЕЙ ОСНОВНОГО КОМПЛЕКТА

Лист	Наименование	Примечание
1	Общие данные	
2	Фасад 1-5. Фасад А-В	
3	Фасад 5-1. Фасад В-А	
4	План 1-го этажа на отм. 0,000	
5	План 2-го этажа на отм. +3,635	
6	Разрезы 1-1, 2-2	
7	Разрез 3-3	


ВЕДОМОСТЬ ССЫЛОЧНЫХ И ПРИЛАГАЕМЫХ ДОКУМЕНТОВ

Обозначение	Наименование	Примечание
	<u>Ссылочные</u>	
Каталог ООО "Астра плюс"	Противопожарные металлические двери	
ГОСТ 31173-2003	Блоки дверные стальные	
ГОСТ 6629-88	Двери деревянные внутренние для жилых и общественных зданий. Типы и конструкция.	
ГОСТ 30674-99	Блоки оконные. Общие технические условия.	
www.doorhan.ru	Гаражные секционные ворота серии RSD02	
info@nzspr.org	Кровельные и стеновые сэндвич-панели от компании «НЗСП»	

ТЕХНИКО-ЭКОНОМИЧЕСКИЕ ПОКАЗАТЕЛИ

Номер п/п	Наименование	Ед. изм.	Количество
1	Строительный объем	м ³	724,0
2	Площадь застройки	м ²	108,30
3	Общая площадь	м ²	176,3
4	Количество этажей	эт.	2

Технические решения, принятые в проекте, соответствуют требованиям экологических, санитарно-гигиенических, противопожарных и других норм, действующих на территории Российской Федерации, обеспечивают безопасную для жизни и здоровья людей, эксплуатацию объекта при соблюдении предусмотренных проектом мероприятий.

Главный инженер проекта  / А.В. Карих /

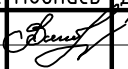



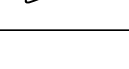
ОБЩИЕ УКАЗАНИЯ

- Исходные данные для разработки проектной документации архитектурных решений:
 - задание на проектирование;
 - задания смежных отделов;
- За условную отметку 0.000 принята отметка чистого пола первого этажа, что соответствует абсолютной отметке 676,51 на чертежах СПОЗУ.
- Природно-климатические условия района строительства:
 - северная строительно-климатическая зона, подрайон 1А;
 - расчетная зимняя температура воздуха:
 - наиболее холодной пятидневки –43°С
 - наиболее холодных суток –47°С
 - скоростной напор ветра по I району 23 кг/м² по СП 20.13330.2016 Нагрузки и воздействия.
 - нормативный вес снегового покрова –240 кгс/м² (по СП 20.13330.2016 Нагрузки и воздействия)
- Уровень ответственности здания – II (по 384-ФЗ);
 Степень огнестойкости здания – III (по 123-ФЗ);
 Класс конструктивной пожарной опасности здания – С0
 Категория пожарных отсеков для всего здания – В3
 Расчетный срок службы здания – 50 лет
 Класс функциональной пожарной опасности:
 - Ф5.2 (ФЗ-123).
 - Ф4.3 (ФЗ-123).
- Архитектурные решения разработаны в соответствии с требованиями нормативных документов:
 - Гост Р 21.1101-2013 "Система проектной документации для строительства (СПДС). Основные требования к проектной и рабочей документации"
 - СП 4.4.13330.2011 "Административные и бытовые здания"
 - СП 113.13330.2012 "Стоянки автомобилей"
 - СП 1.13130-2009 "Эвакуационные пути и выходы"
 - СП 4.13130.2013 "Ограничение распространения пожара на объектах защиты"
 - 123-ФЗ Технический регламент о требованиях пожарной безопасности.

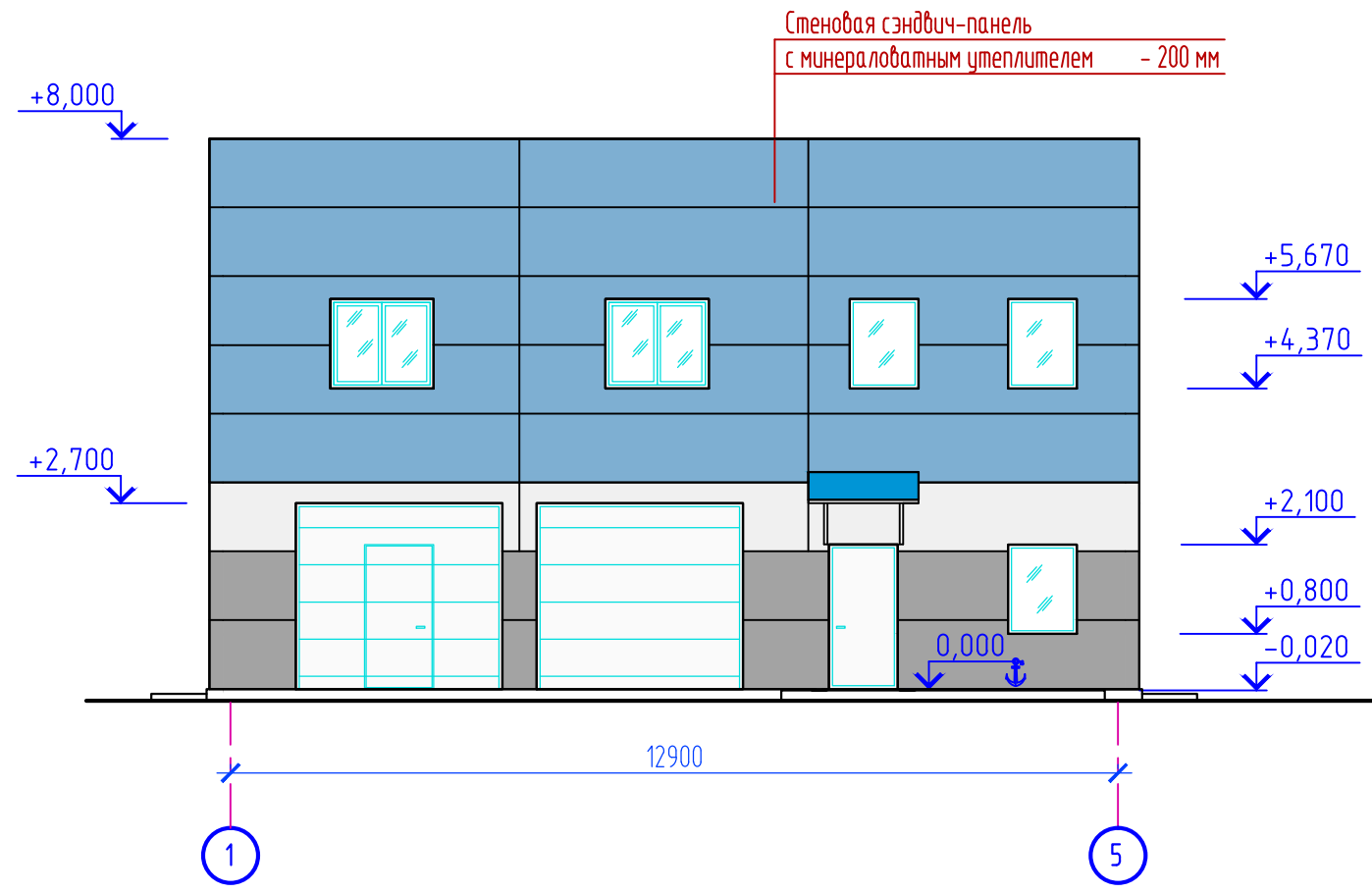
КОНСТРУКТИВНЫЕ РЕШЕНИЯ

Фундамент – ленточный из стальных труб, ГОСТ 10704-91*;
 Стойки – трубы стальные электросварные, ГОСТ 10704-91*;
 Главные балки – двутавры горячекатаные СТО АСЧМ 20-93;
 Второстепенные балки – швеллеры стальные горячекатаные ГОСТ 8240-97;
 Покрытие полов – эпоксидная самонивелирующаяся композиция LEVL Coat 307 с кварцевым песком, керамогранитные плиты, керамическая плитка по ГОСТ 6787-80
 Наружные стены – сэндвич-панели толщиной 200мм;
 Перегородки – кладка из мелких бетонных камней толщиной 100 мм;
 Окна – ПВХ по ГОСТ 30674-99;
 Двери наружные – по ГОСТ 31173-2003;
 Двери внутренние – противопожарные металлические, деревянные по ГОСТ 6629-88;
 Ворота – гаражные секционные ворота "DoorHan"
 Кровля – сэндвич-панели толщиной 200 мм.

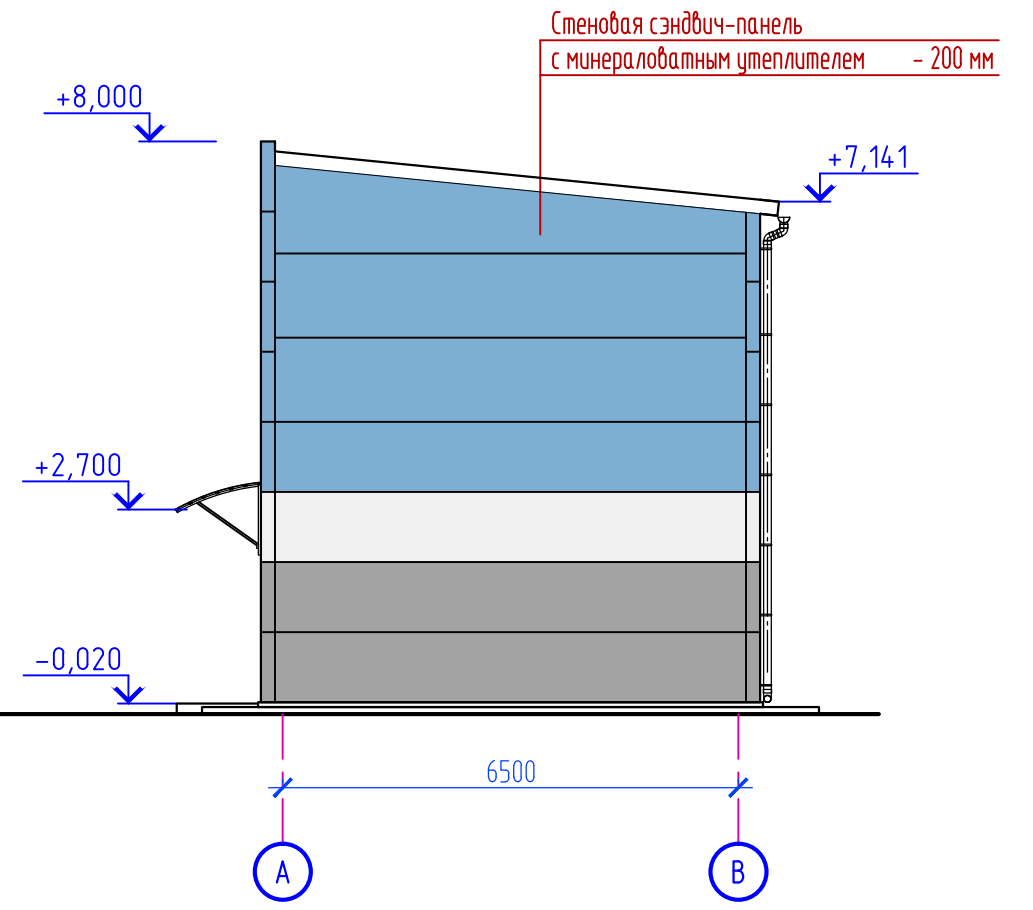
Взам.инв.№
Подпись и дата
Инв.№ подл.
1393/1

						1393-AP			
						Техническое здание по адресу: г. Алдан, ул. 10 лет Якутии, дом 43-б			
Изм.	Кол.ч.	Лист	№ док	Подпись	Дата	Техническое здание	Стадия	Лист	Листов
ГИП		Карих			10.18		П	1	7
Проверил		Карих			10.18	Общие данные	 ООО "Главстройпроект" г. Якутск		
Исполнил		Попова			10.18				
Н. контроль		Нечаев			10.18				

Фасад 1-5

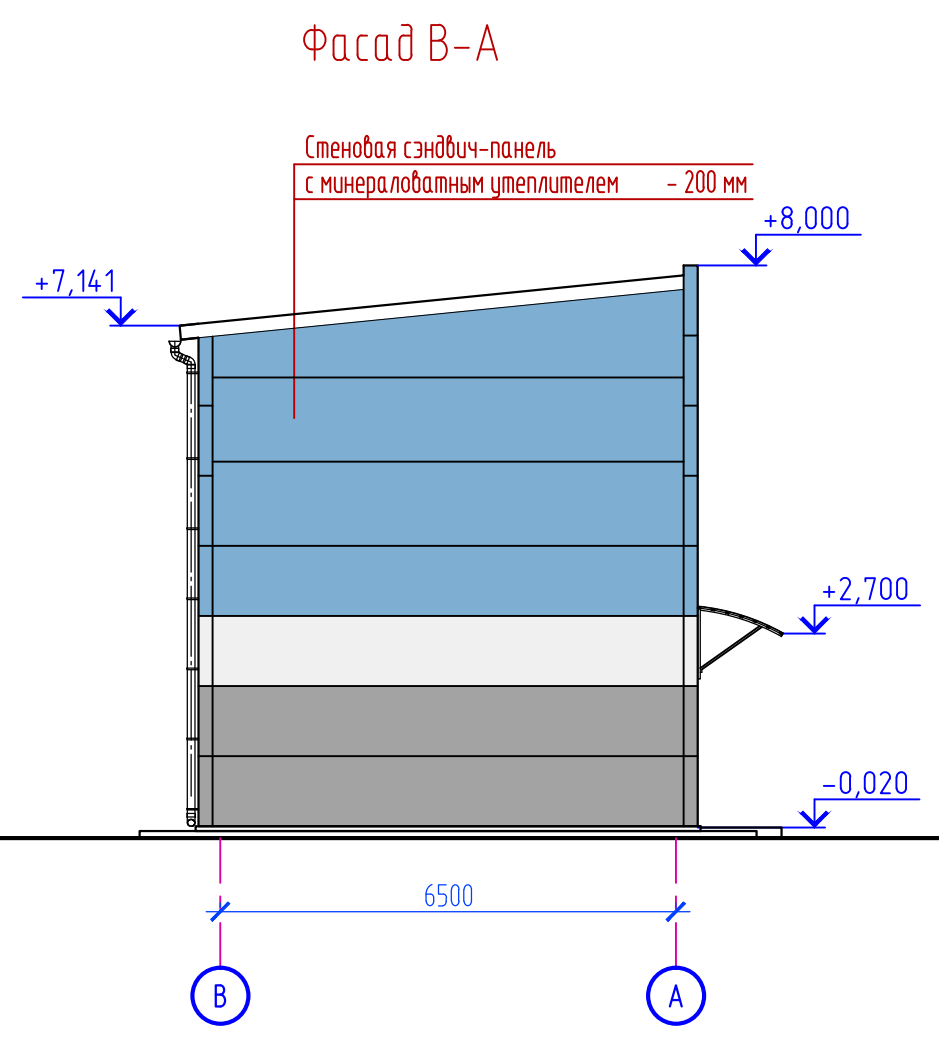
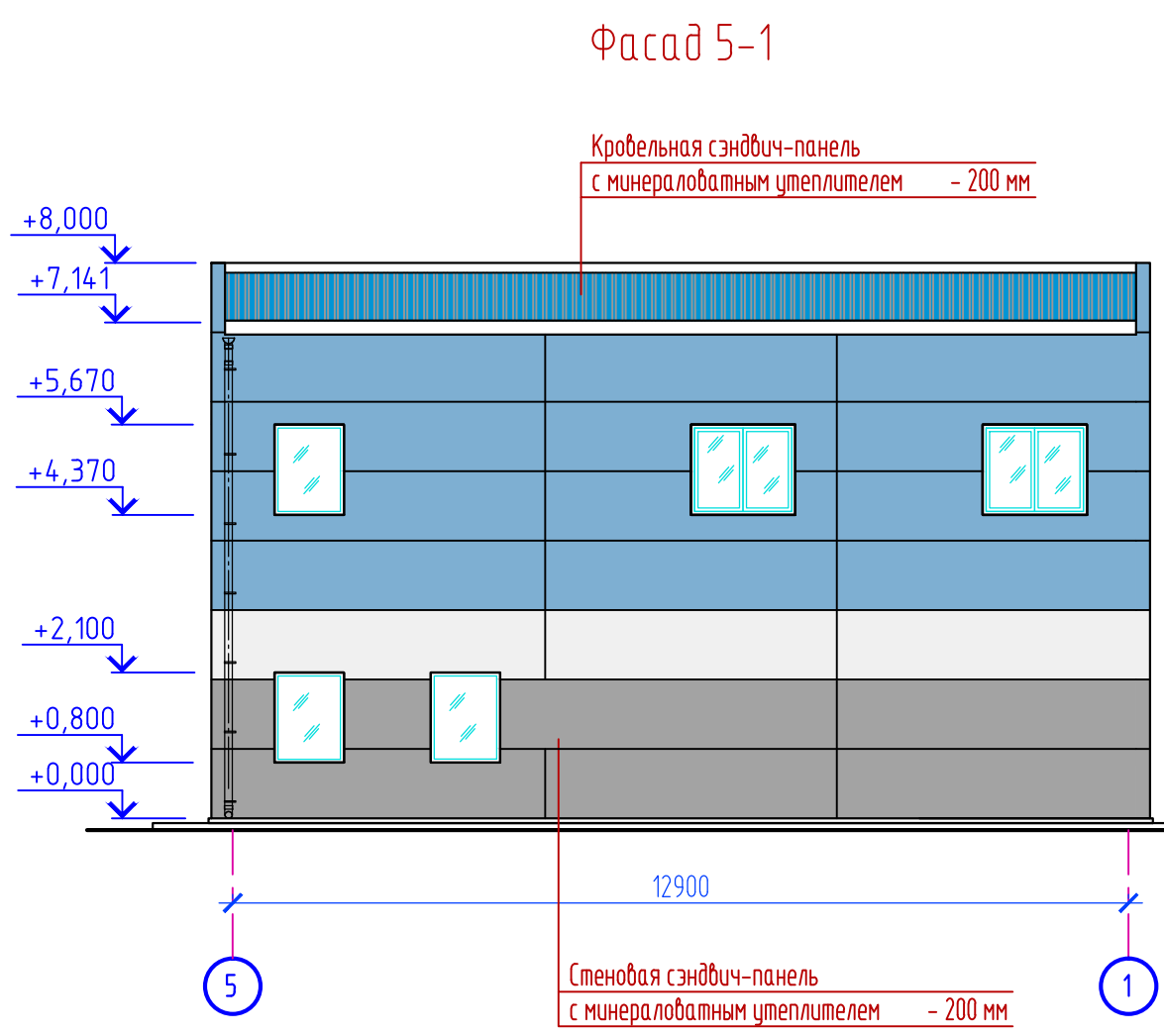


Фасад А-В



Инв.№ подл.	1393/1
Подпись и дата	
Взам.инв.№	

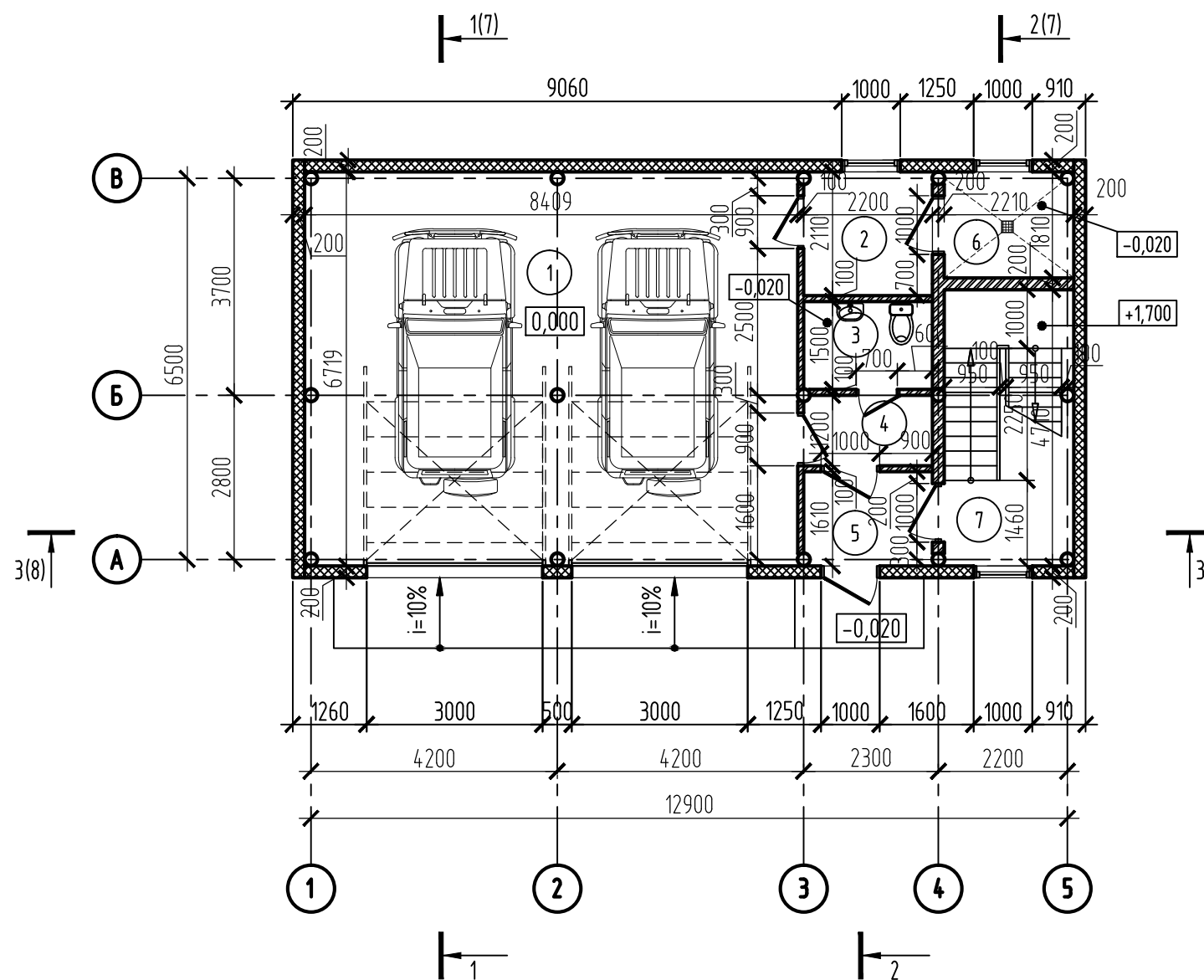
1393-АР					
Техническое здание по адресу: г. Алдан, ул. 10 лет Якутии, дом 43-б					
Изм.	Кол.ч.	Лист	Н.док	Подпись	Дата
Проверил	Карих			<i>[Signature]</i>	10.18
Исполнил	Попова			<i>[Signature]</i>	10.18
Н. контроль	Нечаев			<i>[Signature]</i>	10.18
Техническое здание			Стадия	Лист	Листов
Фасад 1-5. Фасад А-В			П	2	
			ООО "Главстройпроект" г. Якутск		



Инв.№ подл.	1393/1
Подпись и дата	
Взам.инв.№	

						1393-АР				
						Техническое здание по адресу: г. Алдан, ул. 10 лет Якутии, дом 43-б				
Изм.	Кол.ч.	Лист	№ док.	Подпись	Дата	Техническое здание		Стадия	Лист	Листов
						Фасад 5-1. Фасад В-А		П	3	
Проверил	Карих			<i>[Signature]</i>	10.18					
Исполнил	Попова			<i>[Signature]</i>	10.18					
Н. контроль	Нечаев			<i>[Signature]</i>	10.18					

План 1-го этажа на отм. 0,000



Экспликация помещений

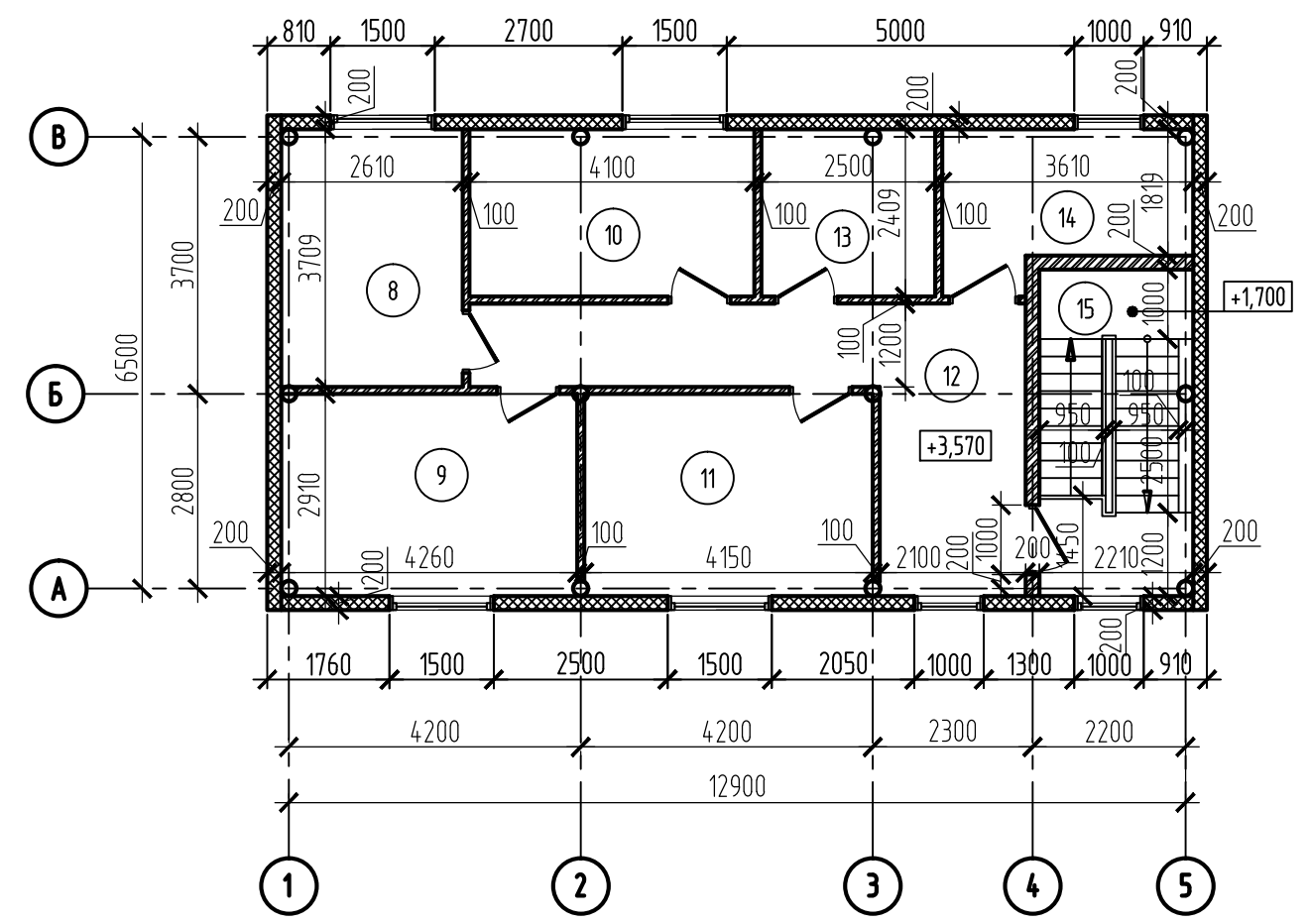
Номер помещения	Наименование	Площадь, м ²	Кат. помещения
1	Гараж на 2 м/места	56,50	
2	Слесарная мастерская	4,64	
3	Санузел	3,30	
4	Коридор	2,64	
5	Общий входной тамбур	3,54	
6	Бойлерная	4,02	
7	Лестничная клетка	10,39	
8	Кабинет руководителя	9,68	
9	Мастерская	12,39	
10	Аппаратная	9,88	
11	Комната персонала	12,07	
12	Коридор	15,92	
13	Склад	6,02	
14	Гардеробная	7,27	
15	Лестница (ступеньки и площадки)	9,15	

Инв.№ подл.	1393/1
Подпись и дата	
Взам.инв.№	

Изм.	Кол.ч.	Лист	№ док.	Подпись	Дата
Проверил		Карих		<i>[Signature]</i>	10.18
Исполнил		Попова		<i>[Signature]</i>	10.18
Н. контроль		Нечаев		<i>[Signature]</i>	10.18

1393-AP		
Техническое здание по адресу: г. Алдан, ул. 10 лет Якутии, дом 43-б		
Техническое здание	Стадия П	Лист 4
План 1-го этажа на отм. 0,000	ООО "Главстройпроект" г. Якутск	

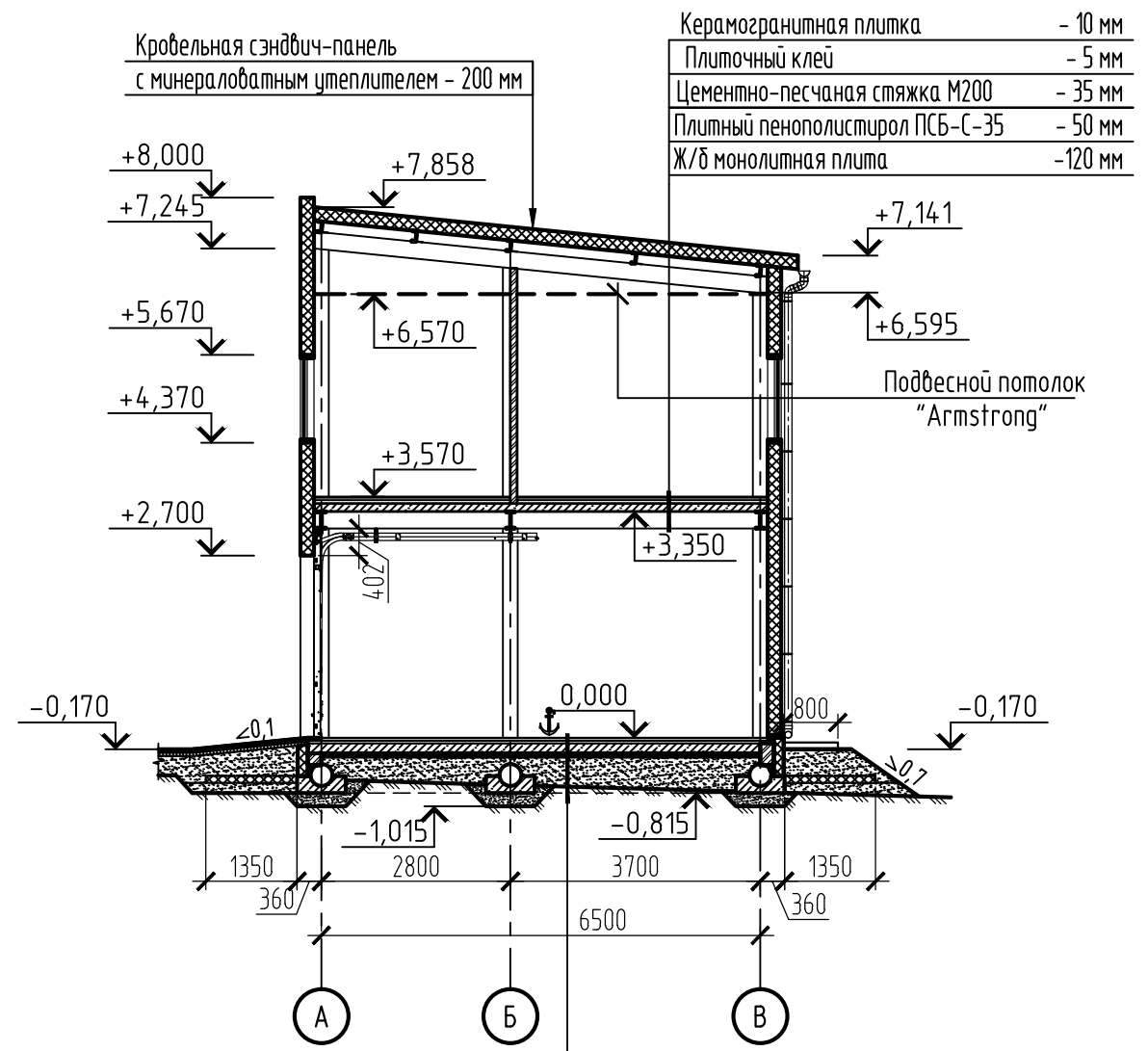
План 2-го этажа на отм. +3,570



Инв.№ подл.	1393/1
Подпись и дата	
Взам.инв.№	

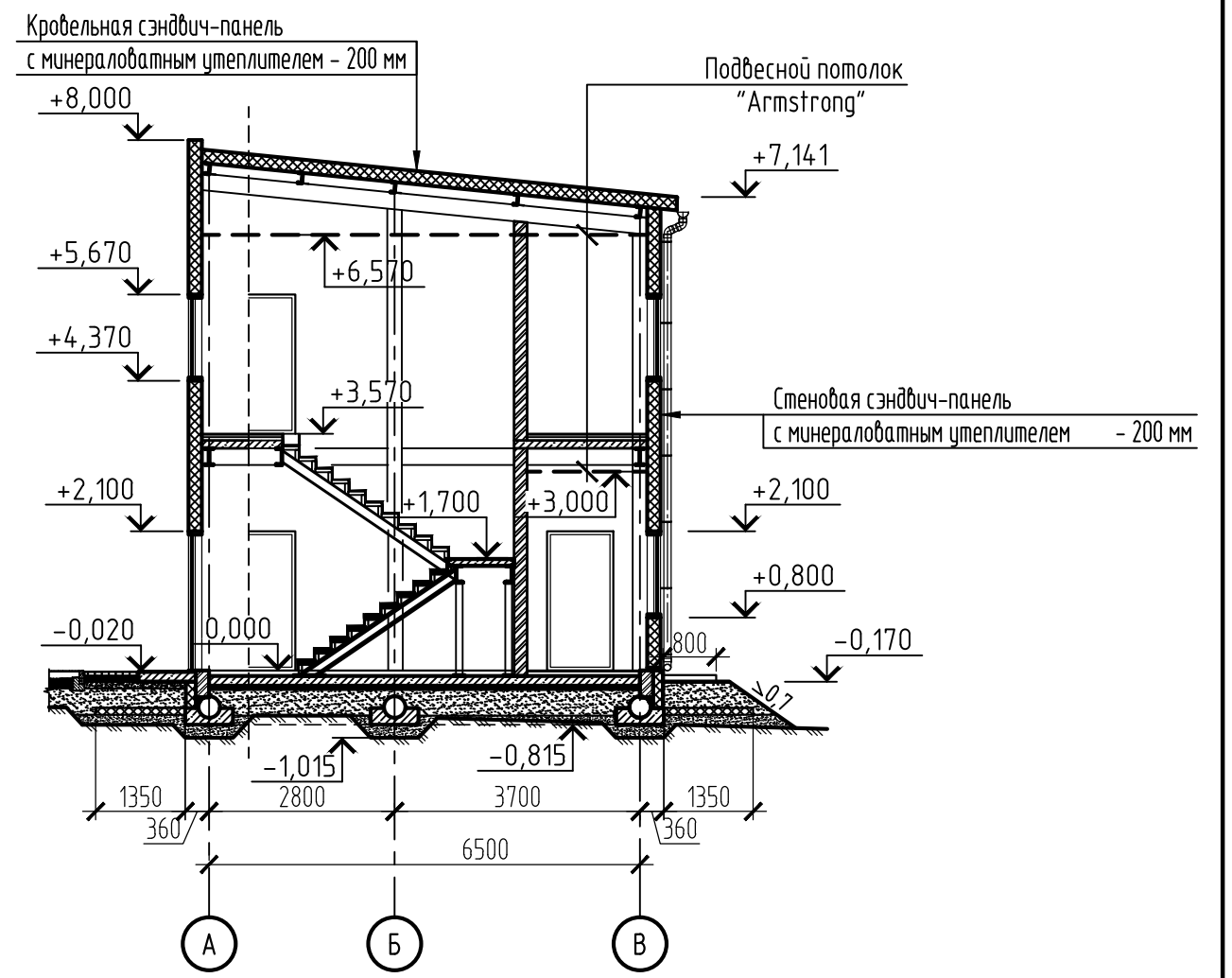
						1393-AP		
						Техническое здание по адресу: г. Алдан, ул. 10 лет Якутии, дом 43-б		
Изм.	Кол.ч.	Лист	№ док.	Подпись	Дата			
						Техническое здание		
						Стадия	Лист	Листов
						П	5	
Проверил	Карих			<i>Карих</i>	10.18	План 2-го этажа на отм. +3,570 ООО "Главстройпроект" г. Якутск		
Исполнил	Попова			<i>Попова</i>	10.18			
Н. контроль	Нечаев			<i>Нечаев</i>	10.18			

Разрез 1-1 (5)




Покрытие из эпоксидной самонивелирующейся композиции LEVL Coat 307, смешивается с кварцевым песком фр. 0,3-0,5 мм	- 2 мм
Универсальная грунтовка на основе эпоксидных смол для минеральных оснований LEVL Coat 101	
Армированная стяжка из цементно-песчаного р-а М150 (сетка ϕ 5Вр-1 с ячейкой 100x100)	- 40 мм
Песок	- 40 мм
Жесткий подстилающий слой из бетона В20, армированный сеткой ϕ 8А-1 с ячейками 150x150)	- 150 мм
Утеплитель пенополистирол ПСБ-С-25	- 50 мм
Песок	- 400 мм
Песчано-гравийная смесь	

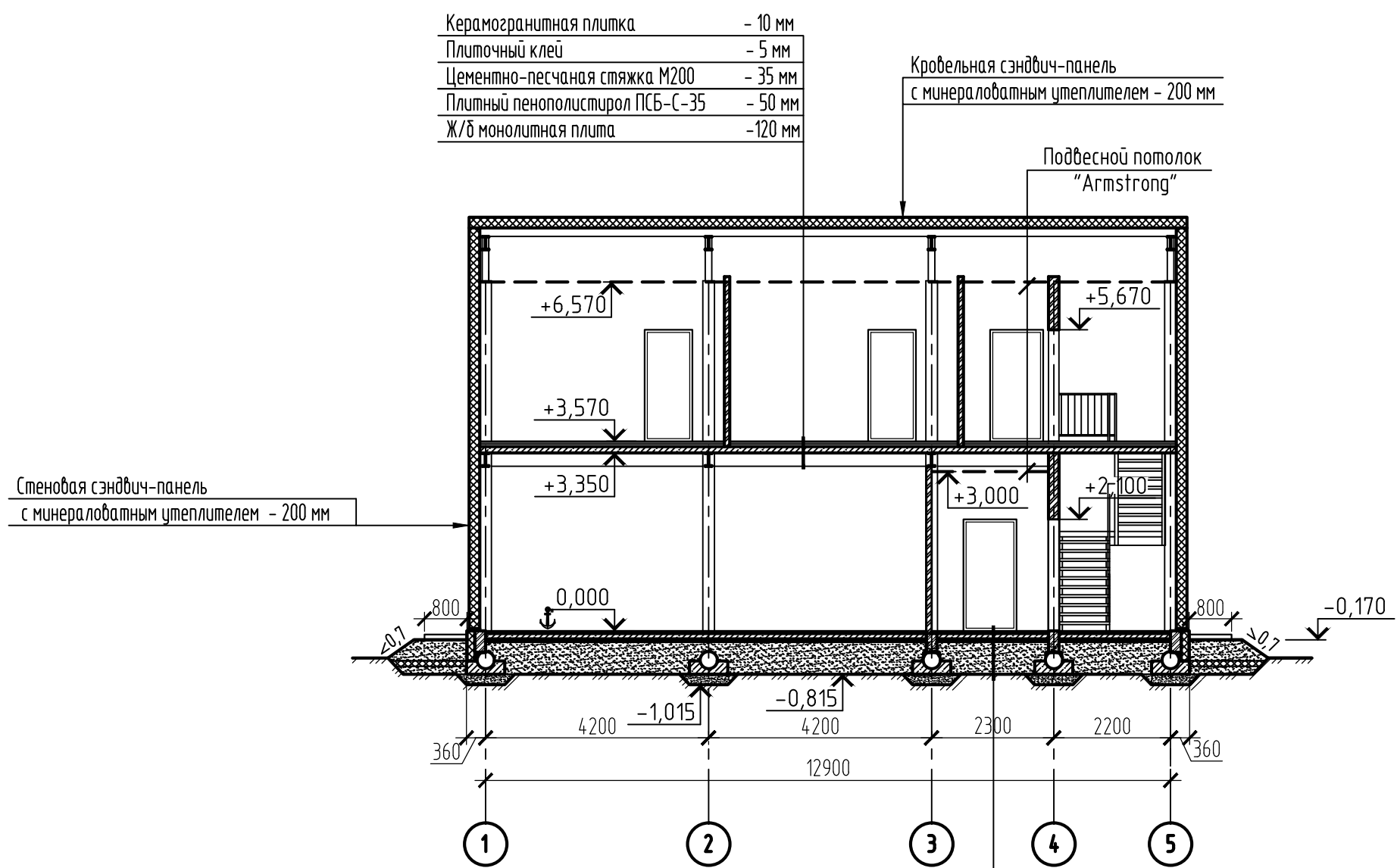
Разрез 2-2 (5)



Инв.№ подл.	1393/1
Подпись и дата	
Взам. инв.№	


					1393-AP				
					Техническое здание по адресу: г. Алдан, ул. 10 лет Якутии, дом 43-б				
Изм.	Кол.ч.	Лист	Н.док	Подпись	Дата	Техническое здание	Стадия	Лист	Листов
							П	6	
Проверил	Карих			<i>[Signature]</i>	10.18	Разрезы 1-1, 2-2	 ООО "Главстройпроект" г. Якутск		
Исполнил	Попова			<i>[Signature]</i>	10.18				
Н. контроль	Нечаев			<i>[Signature]</i>	10.18				

Разрез 3-3 (5)



Отделка пола из матовых керамогранитных плит размерами 600x600 мм	- 10 мм
Прослойка и заполнение швов-клей для плитки Крепс	- 10 мм
Армированная стяжка из цементно-песчаного р-а М150 (сетка Φ 5Вр-1 с ячейкой 100x100)	- 60 мм
Жесткий подстилающий слой из бетона В20, армированный сеткой Φ 8А-1 с ячейками 150x150)	- 150 мм
Утеплитель пенополистирол ПСБ-С-25	- 50 мм
Песок	- 400 мм
Песчано-гравийная смесь	

Инв.№ подл.	1393/1
Подпись и дата	
Взам.инв.№	

						1393-АР			
						Техническое здание по адресу: г. Алдан, ул. 10 лет Якутии, дом 43-б			
Изм.	Кол.ч.	Лист	Н.док	Подпись	Дата	Техническое здание	Стадия	Лист	Листов
							П	7	
Проверил	Карих			<i>[Signature]</i>	10.18	Разрез 3-3	 ООО "Главстройпроект" г. Якутск		
Исполнил	Попова			<i>[Signature]</i>	10.18				
Н. контроль	Нечаев			<i>[Signature]</i>	10.18				