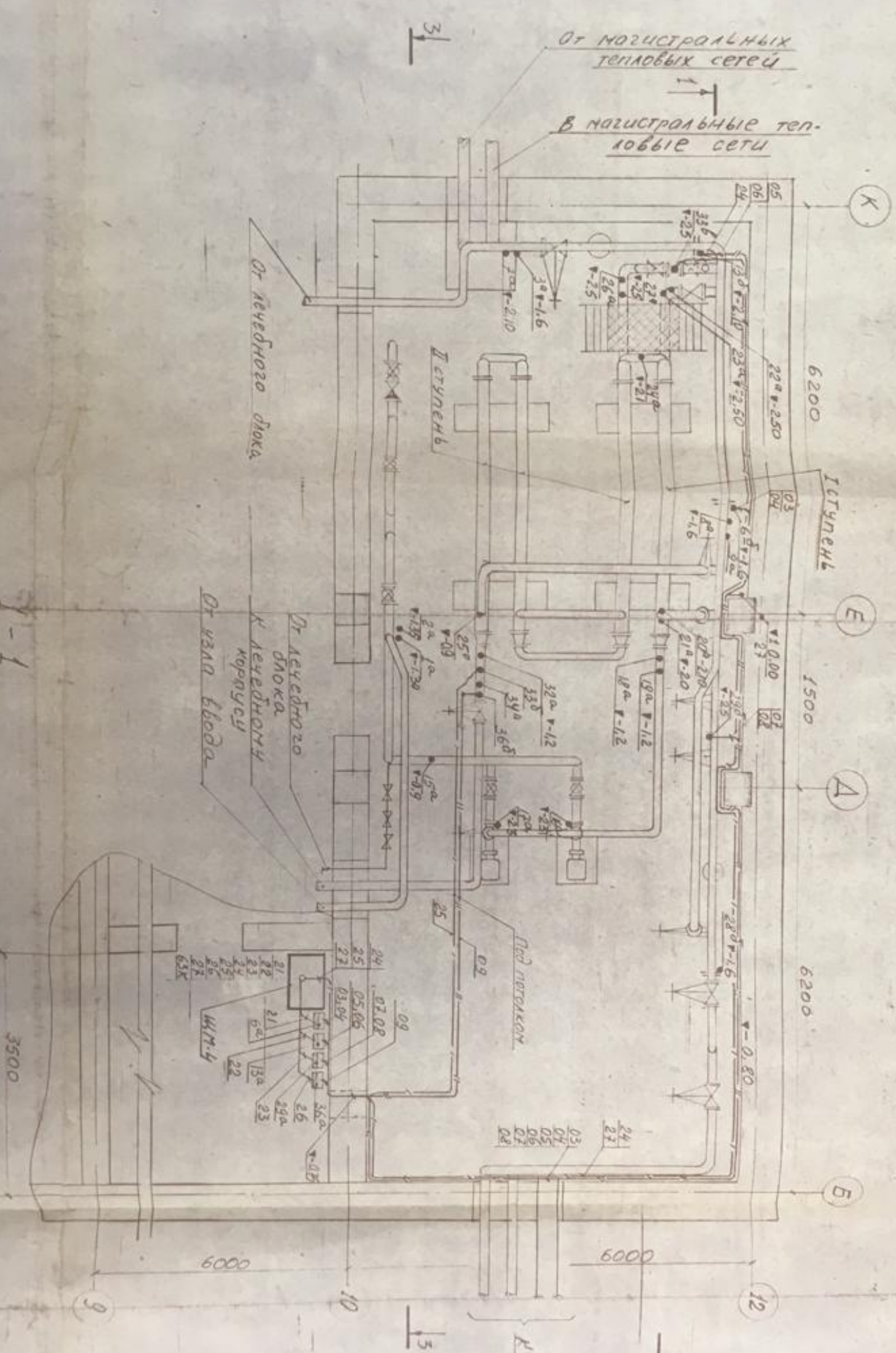


План на отм -2.80



1-1

3500

3

3

3

К

Е

А

Б

12

10

К

От магистральных тепловых сетей

В магистральные тепловые сети

От ледяного блока

От ледяного блока
К ледяному блоку

Источники

Под потолком

Источники

6000

6000

6200

1500

6200

2840

СХЕМА ИТП БЛОК «А»

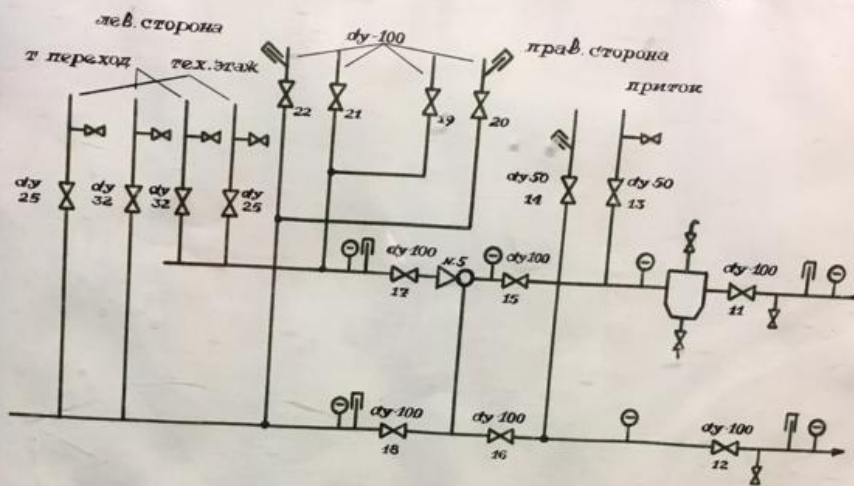
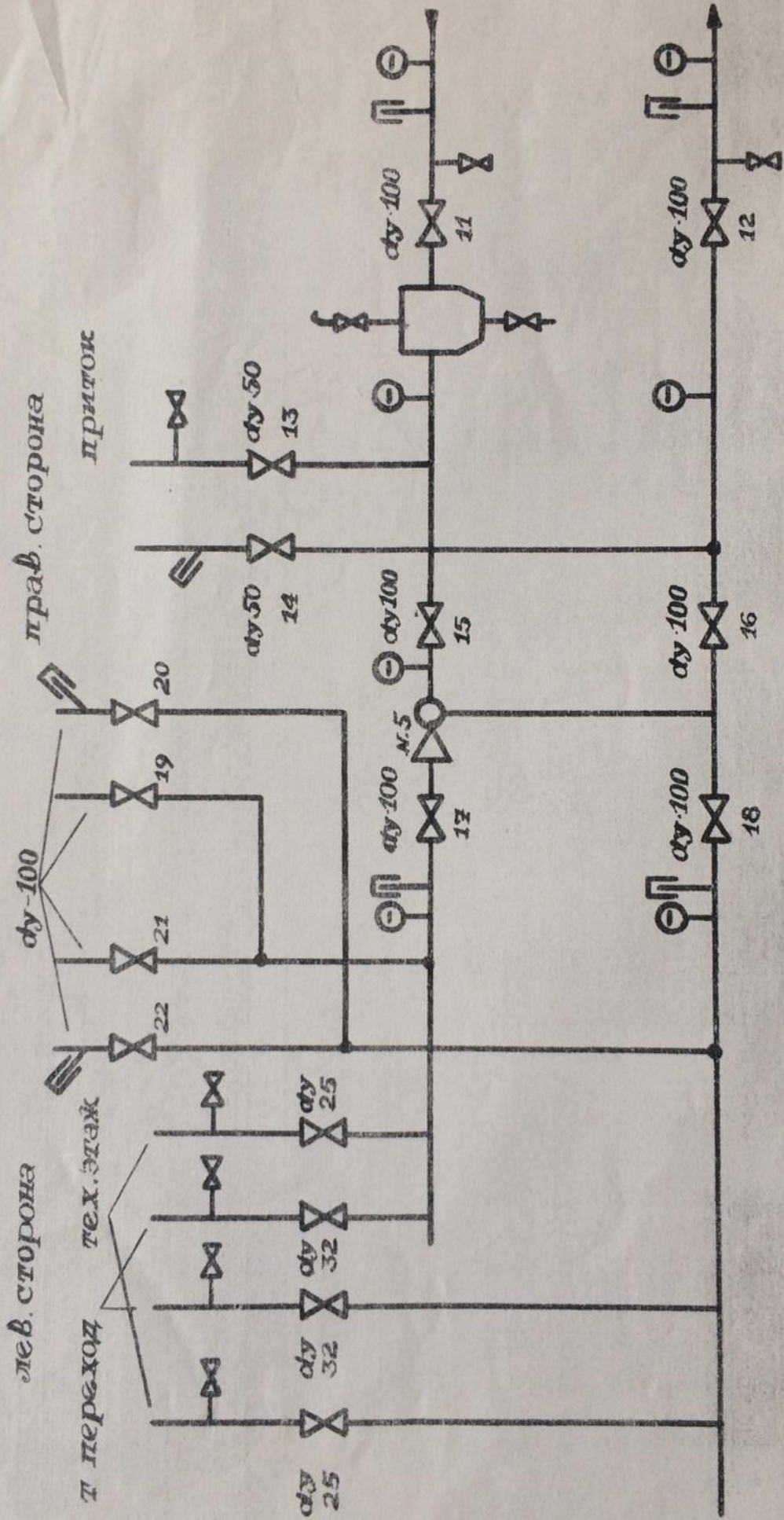
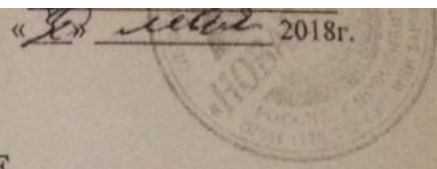
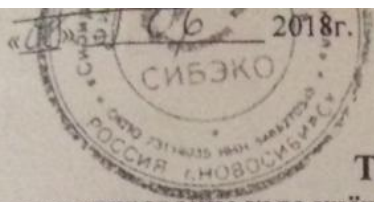


СХЕМА ИТП БЛОК «А»





ТЕХНИЧЕСКОЕ ЗАДАНИЕ

на проектирование узла учёта тепловой энергии здания профилактория, овощехранилища по адресу ул. Новая Заря, д.51а, г. Новосибирска, Новосибирской обл., Россия

Наименование организации – ООО «НОВАЯ ЗАРЯ»

Наименование объекта: здание профилактория, овощехранилища

Адрес объекта: ул. Новая Заря, д.51а

2. Исходные данные:

- договорная тепловая нагрузка 1,53900000 Гкал/час
- в т.ч. - отопление 0,63100000 Гкал/час
- вентиляция 0,38000000 Гкал/час
- ГВС 0,52800000 Гкал/час
- схема подключения системы отопления: закрытая зависимая
- схема подключения системы ГВС: 2-ступенчатая зависимая

расчётный температурный график:

отопление 150 / 70 °С

- объекты, попадающие под учет:

Здание профилактория: Qот - 0,62200000 Гкал/ч, Qвент - 0,38000000 Гкал/ч, Qгв - 0,52800000 Гкал/ч.
Овощехранилище: Qот - 0,00900000 Гкал/ч, Qвент - нет Гкал/ч, Qгв - нет Гкал/ч.

3. Предусматриваемый проектом теплосчётчик:

Теплосчетчик «ТСК7-Э1»

завод-изготовитель ЗАО «НПФ Теплоком», г. Санкт-Петербург
№ Госреестра Госстандарта 48220-11.

Handwritten signatures and stamps, including the date 20 18.

4. Состав теплоизмерительной системы:

- вычислитель количества теплоты ВКТ-7-02 - 1 шт.
- завод-изготовитель ЗАО «НПФ Теплоком», г. Санкт-Петербург,
 № Госреестра Госстандарта 23195-11
- комплект термометров платиновых технических разностный
 КТПТР 01 (НСХ 100П, L=120 мм) Госреестр № 46156-10 - 1 компл.
- преобразователь расхода электромагнитный ПРЭМ-80-Л0-D (Ду 80)
 Госреестр №17858-11 - 2 шт.
- радиомодем IRZ (или его аналог) - 1 шт.

5. Измеряемые и регистрируемые величины:

объёмный расход, температура, тепловая энергия, количество теплоносителя и средняя температура за каждые сутки, тепловая энергия и количество теплоносителя нарастающим итогом, часовые параметры.

6. Объём работ по установке узла учета (создание необходимых прямых участков, необходимой запорной арматуры и т.д.): создать необходимые прямые участки, установить тепловычислитель ВКТ, термопреобразователи сопротивления КТПТР, расходомеры электромагнитные «ПРЭМ» на прямом, обратном тр-дах отопления, согласно проекту.

7. Разработка проектно-конструкторской документации (в составе проекта):

- Общие указания к проекту;
- Принципиальная схема узла учёта;
- Функциональная схема узла учёта;
- Схема тепловых и водопроводных сетей с указанием места установки приборов учёта и границы раздела балансовой принадлежности с АО "СИБЭКО";
- Схема водных сетей с указанием места установки приборов учёта
- План расположения приборов, датчиков узла учёта и кабельных линий связи;
- Чертежи установки датчиков узла учёта;
- Схема электрическая соединений внешних проводок;