

3. Классификация гидравлических схем

3.4.1.1. Класс C1 — вариант А

- **Ступень I** — периодическая стабилизация температуры обратного потока.
- **Ступень II** — периодическое уменьшение отбора тепла.

Это решение применяется очень часто и рекомендуется для систем при условии управления отопительными контурами с помощью смесительных клапанов, расположенных вместе с коллекторами в непосредственной близости от котлов.

На рисунке 3.8 приведен пример гидравлической схемы многокотловой установки с двухступенчатой системой защиты котлов с применением общего смесительного насоса, класс C1 вариант А.

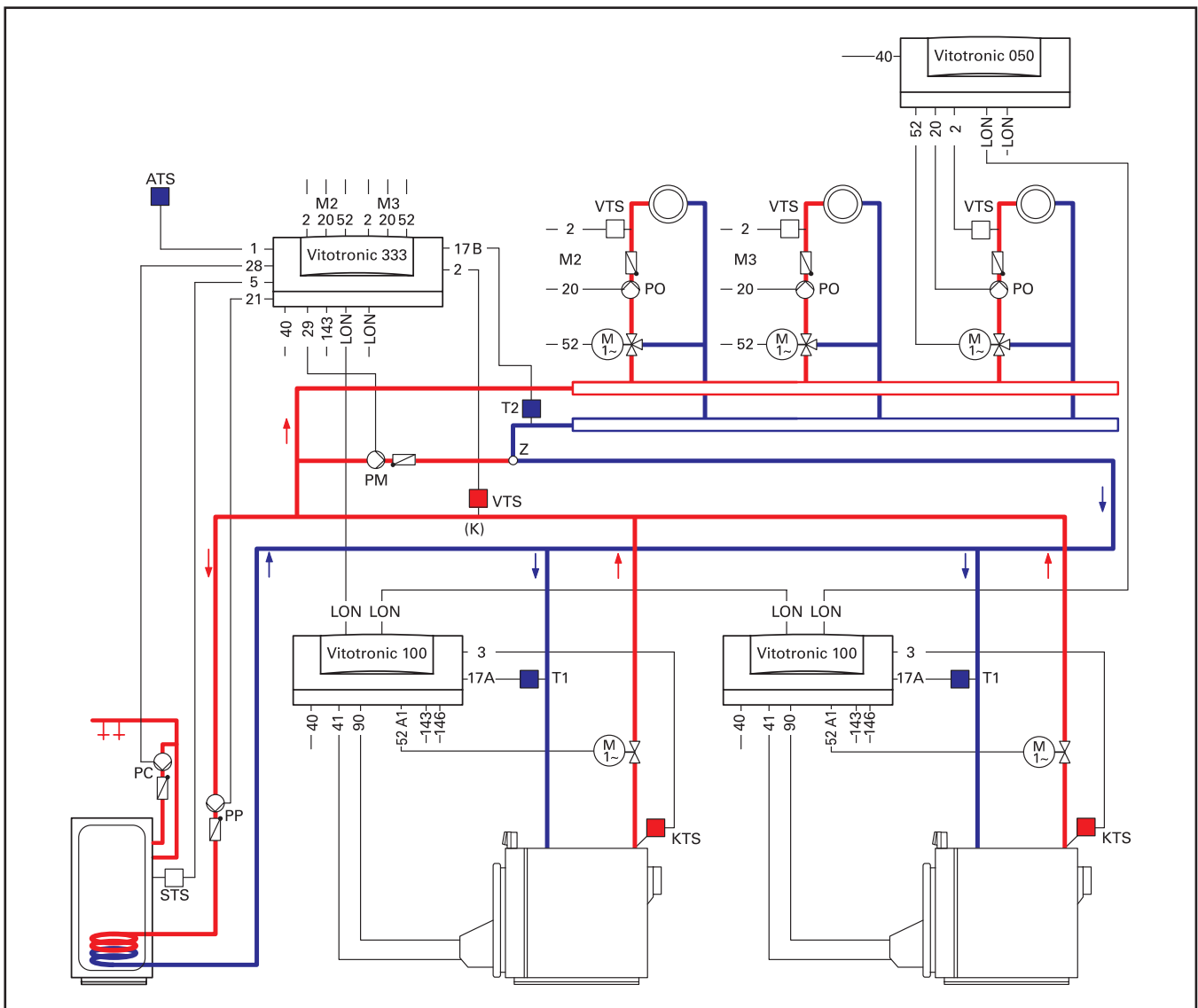


Рис. 3.8. Пример применения: многокотловая установка с регуляторами Vitotronic 100. Отопительные контуры управляются регуляторами Vitotronic 333, 050 с помощью смесительных клапанов (PM – смесительный насос, T1, T2 – датчики температуры)