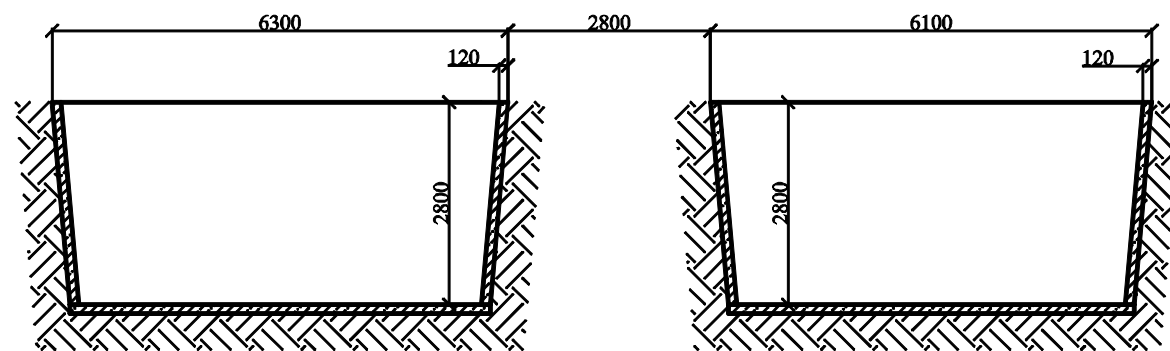


Разрез 1-1



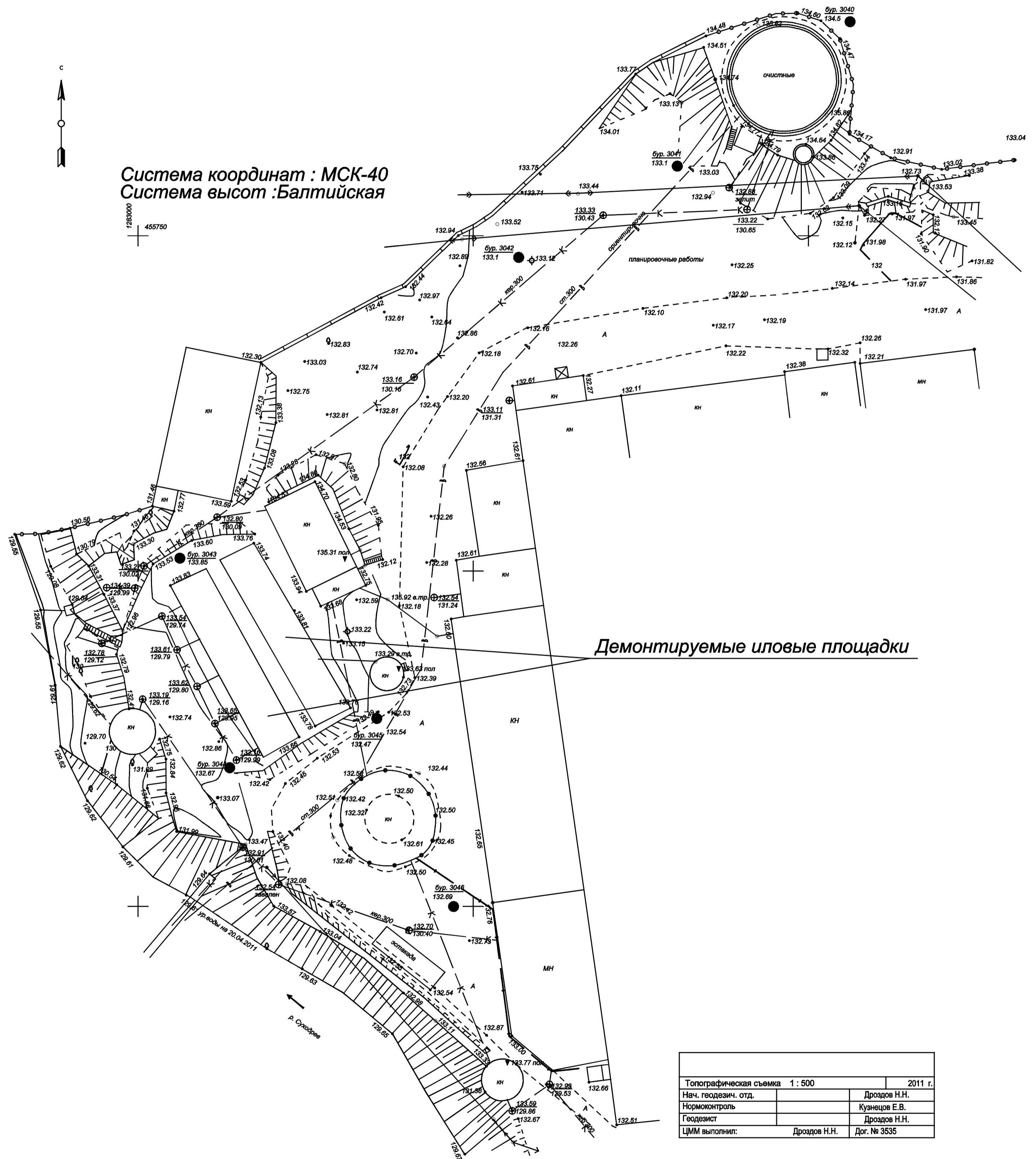
Изм. № подл.	Подпись и дата
--------------	----------------

Изм.	Кол.уч.	Лист	№ докум.	Подпись	Дата				
						Обследование строительных конструкций	Стадия	Лист	Листов
Рук. отд.	Кузина					Обмерный план иловых площадок М 1:100 Разрез 1-1 М 1:100			
Проверил	Симонов								
Разработал	Сухарев								



Система координат : МСК-40
Система высот : Балтийская

1283000
455750



Демонтируемые иловые площадки

Топографическая съемка 1 : 500		2011 г.
Нач. геодезич. отд.		Дроздов Н.Н.
Нормоконтроль		Кузнецов Е.В.
Геодезист		Дроздов Н.Н.
ЦММ выполнил:	Дроздов Н.Н.	Дог. № 3535