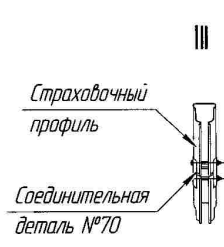
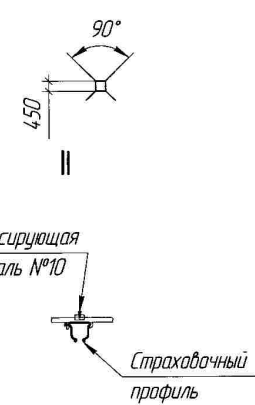
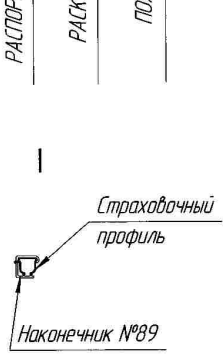


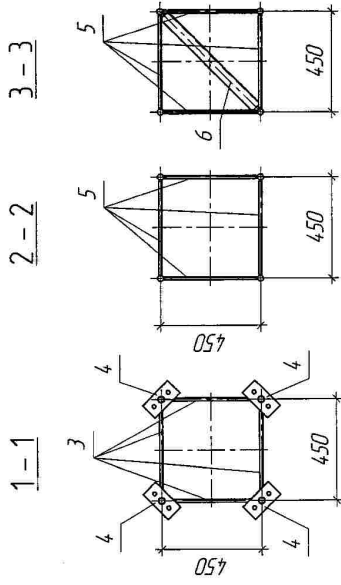
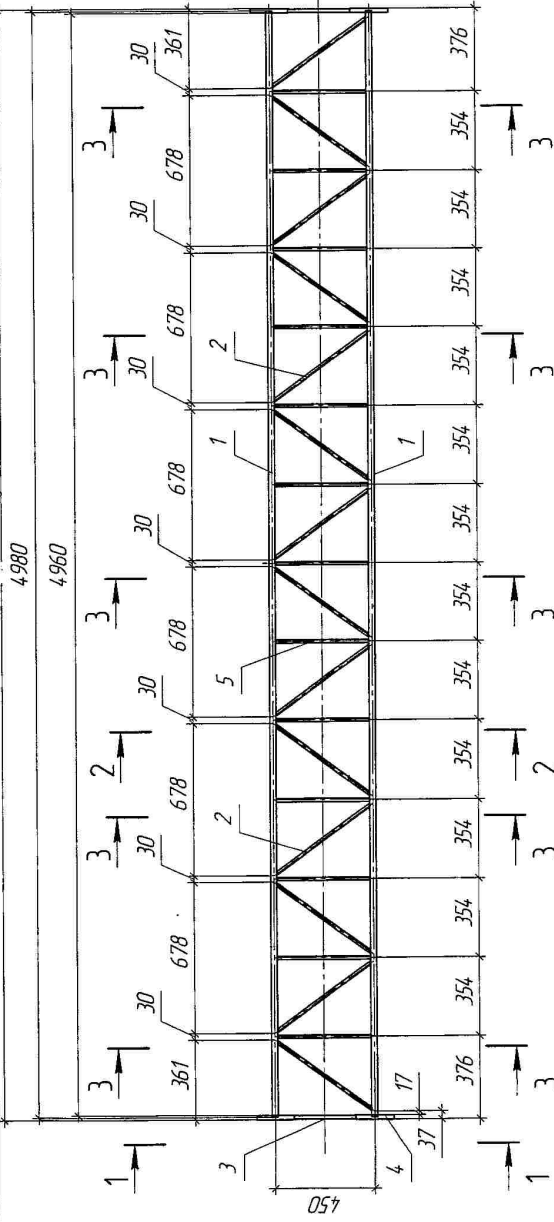
ПОКРАСКА
РАСПОРКА
РАСКОС
ПОЯС



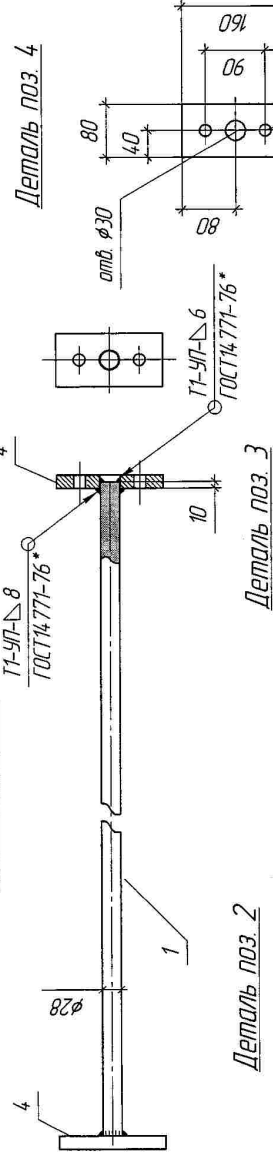
Создано	
Изм. №	
Лист	
Дата	
Взам. инв. №	
Инв. № подл.	

ТМ-2007-0083-0В					
ООО "Техноком"					
Изм.	Кол.	Лист	№Взам.	Подп.	Дата
Учб.	Швецов				
И. контр.	Илиева				
Проверил	Борисенко				
Исполнил	Одран				
Мачта типа 0450/28 высотой 40 м, установленная в г. Санкт-Петербурге по адресу: ул. Репищева, д. №4.			Стация	Лист	Листов
Общий вид			Р	1	2
			ЗАО "МАСТЭРЭРГО"		

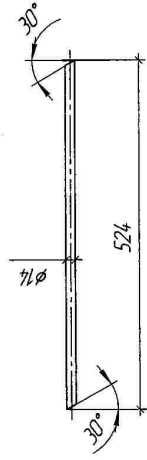
TM-M4.50-052



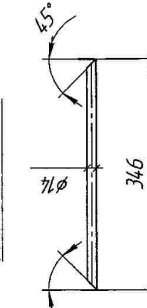
Детали поз. 1, 4



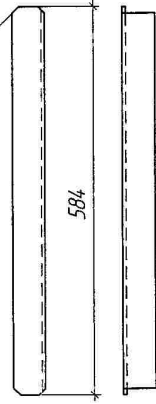
Деталь поз. 2



Деталь поз. 3



Деталь поз. 6



№	Наименование	Кол-во шт.	Масса, кг	Площадь, кв. м	Примечание
1	Круге Ø28 l=4980	4	96,21		№8 по ГОСТ 2384-80
2	Круге Ø14 l=524	56	35,51		№4 по ГОСТ 2384-80
3	Круге Ø14 l=346	8	3,35		№4 по ГОСТ 2384-80
4	Пластина 80x20 l=160	8	16,07		ГОСТ 10701-80
5	Круге Ø14 l=419	52	26,36		№4 по ГОСТ 2384-80
6	Уголок 50x50x5 l=584	5	18,85		ГОСТ 8009-80
Итого			196,35		

Металлы

Металлы	Кол-во	Масса, кг	Примечание
Болт М4x80	8	129	DN 931
Гайка М16	16	0,6	DN 934
Шайба 16/3	8	0,09	DN 125
Всего металлы		198	
Итого		198,33	

TM-M4.50-052

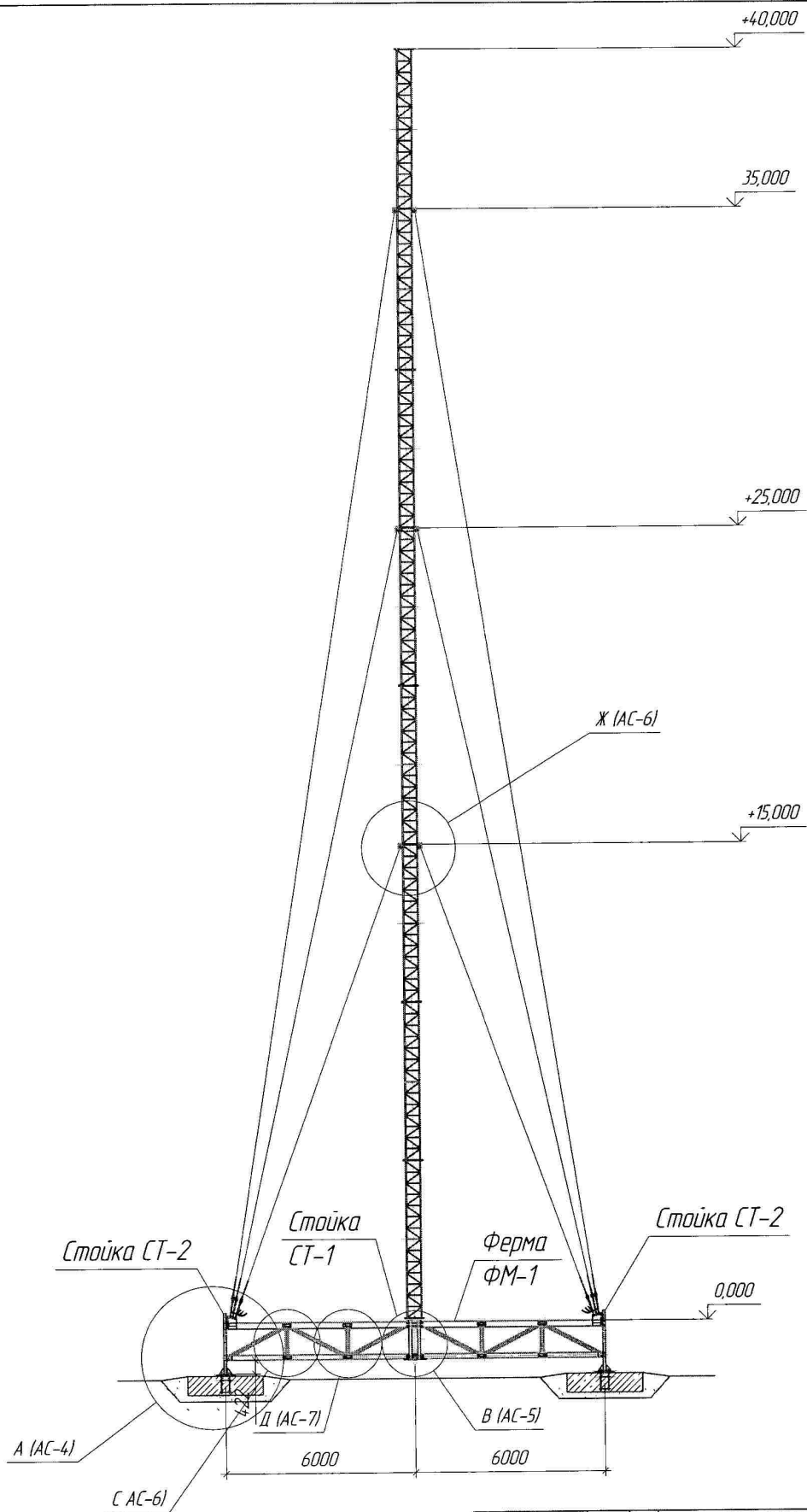
Мачта типа 04.50/28

Секция рабочая

№	Масса	Материал
1	11	Лист
2		Лист
3		Лист
4		Лист
5		Лист
6		Лист
7		Лист
8		Лист
9		Лист
10		Лист
11		Лист
12		Лист
13		Лист
14		Лист
15		Лист
16		Лист
17		Лист
18		Лист
19		Лист
20		Лист
21		Лист
22		Лист
23		Лист
24		Лист
25		Лист
26		Лист
27		Лист
28		Лист
29		Лист
30		Лист
31		Лист
32		Лист
33		Лист
34		Лист
35		Лист
36		Лист
37		Лист
38		Лист
39		Лист
40		Лист
41		Лист
42		Лист
43		Лист
44		Лист
45		Лист
46		Лист
47		Лист
48		Лист
49		Лист
50		Лист
51		Лист
52		Лист
53		Лист
54		Лист
55		Лист
56		Лист
57		Лист
58		Лист
59		Лист
60		Лист
61		Лист
62		Лист
63		Лист
64		Лист
65		Лист
66		Лист
67		Лист
68		Лист
69		Лист
70		Лист
71		Лист
72		Лист
73		Лист
74		Лист
75		Лист
76		Лист
77		Лист
78		Лист
79		Лист
80		Лист
81		Лист
82		Лист
83		Лист
84		Лист
85		Лист
86		Лист
87		Лист
88		Лист
89		Лист
90		Лист
91		Лист
92		Лист
93		Лист
94		Лист
95		Лист
96		Лист
97		Лист
98		Лист
99		Лист
100		Лист

Калькуляция

Формат А2



Согласовано

Имя, И.П. Фамилия
Подпись
Дата

Имя	Фамилия	Лист	№ документа	Подпись	Дата
Учтб	Ильин				
Н. контр.	Ильин				
Проверил	Борисенко				
Исполнил	Ойрат				

TM-2007-0086-AC-2

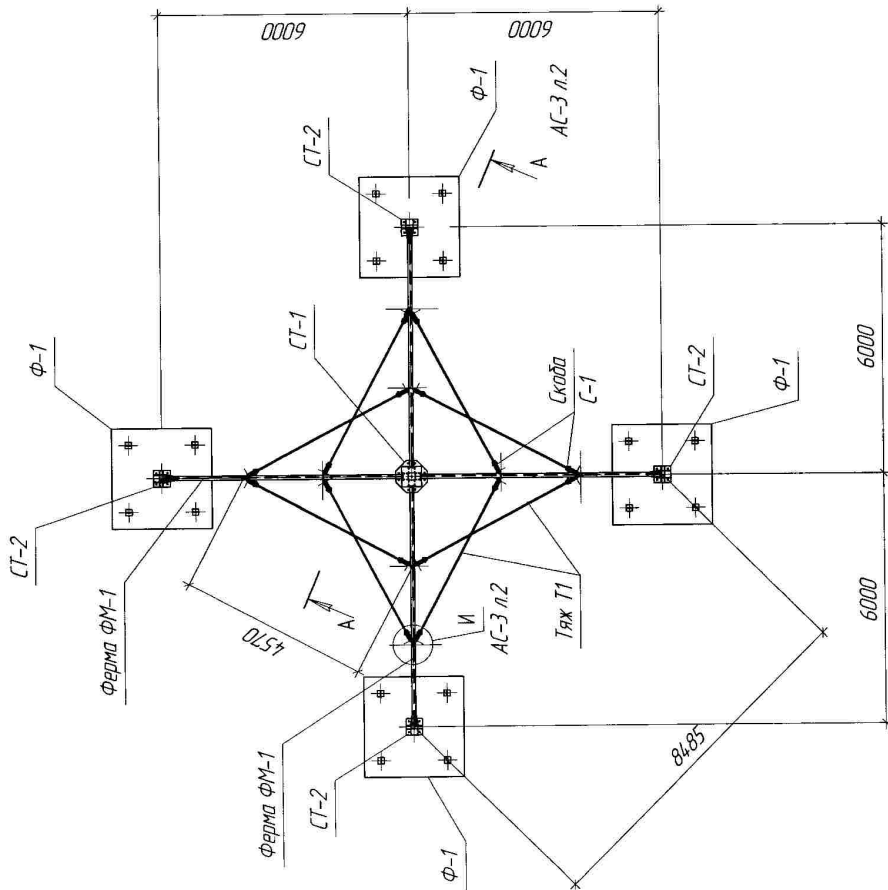
Типовой проект опорной рамы для
мачты типа Q 450/28 высотой 40 м.
Монтажная схема.
Общий вид.

Стадия	Лист	Листов
1:1		1

ЗАО "МАСТЭНЕРГО"

Спецификация на монтажную схему мачты Ø 450/28 высотой 40 м.

План расположения ферм и фундаментов



Поз	Обозначение	Наименование	Кол. ед.	Масса ед. кг	Масса всего кг
		Мачта Ø 450/28 высотой 40 м	1	25000	25000
		Фермы металлические			
ФМ-1	АС-8, АС-9	ФМ-1	4	380,05	1520,20
		Стойка металлическая			
СТ-1	АС-10	СТ-1	1	242,14	242,14
СТ-2	АС-11	СТ-2	4	86,85	347,40
		Горизонтальные связи			
		Тяж			
Т1	АС-3 л.2	Т1	16	11,06	176,96
		Скоба			
С1	АС-3 л.2	С1 (вес скобы без гаек и шайб)	32	1,20	38,24
		Всего:			2324,94
		Стандартные изделия			
		Болт М24х80 ГОСТ 7798-70	88	0,400	35,20
		Шайба 24/4 ГОСТ 11371-78	88	0,032	2,82
		Гайка М24 ГОСТ 5915-70	176	0,123	21,65
		Шайба 16/3 ГОСТ 11371-78	64	0,0113	0,72
		Гайка М16 ГОСТ 5915-70	128	0,037	4,74
		Итого:			65,13
		Сварные ж/б элементы			
Ф-1	АС-13, АС-14	Ф-1	4	8750	35000

ТМ-2007-0086-АС-3			
Изм.	Кол.	Дата	Лист
			1
Титул: проект опорной рамы для мачты типа Ø 450/28 высотой 40 м			
Исполнитель: [подпись]			
Проверил: [подпись]			
Удобр: [подпись]			
Ин. комп.: [подпись]			
Итого: 3			
ЗАО "НАСТЭРГО"			

Лоскочан

Возм. код №

Лист в сборе

№

№

№

№

№

№

№

№

№

№

№

№

№

№

№

№

№

№

№

№

№

№

№

№

№

№

№

№

№

№

№

№

№

№

№

№

№

№

№

№

№

№

№

№

№

№

№

№

№

№

№

№

№

№

№

№

№

№

№

№

№

№

№

№

№

№

№

№

№

№

№

№

№

№

№

№

№

№

№

№

№

№

№

№

№

№

№

№

№

№

№

№

№

№

№

№

№

№

№

№

№

№

№

№

№

№

№

№

№

№

№

№

№

№

№

№

№

№

№

№

№

№

№

№

№

№

№

№

№

№

№

№

№

№

№

№

№

№

№

№

№

№

№

№

№

№

№

№

№

№

№

№

№

№

№

№

№

№

№

№

№

№

№

№

№

№

№

№

№

№

№

№

№