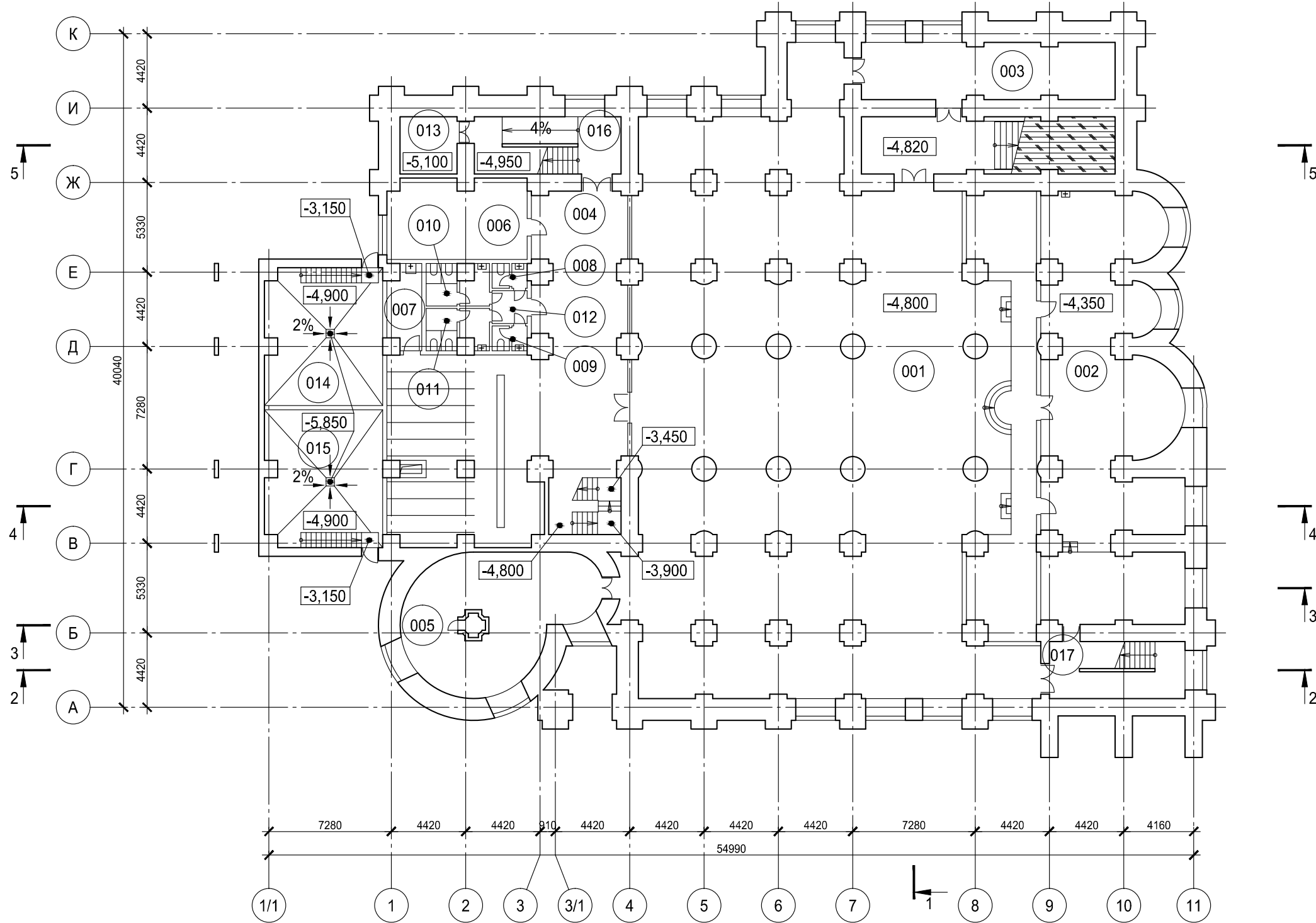


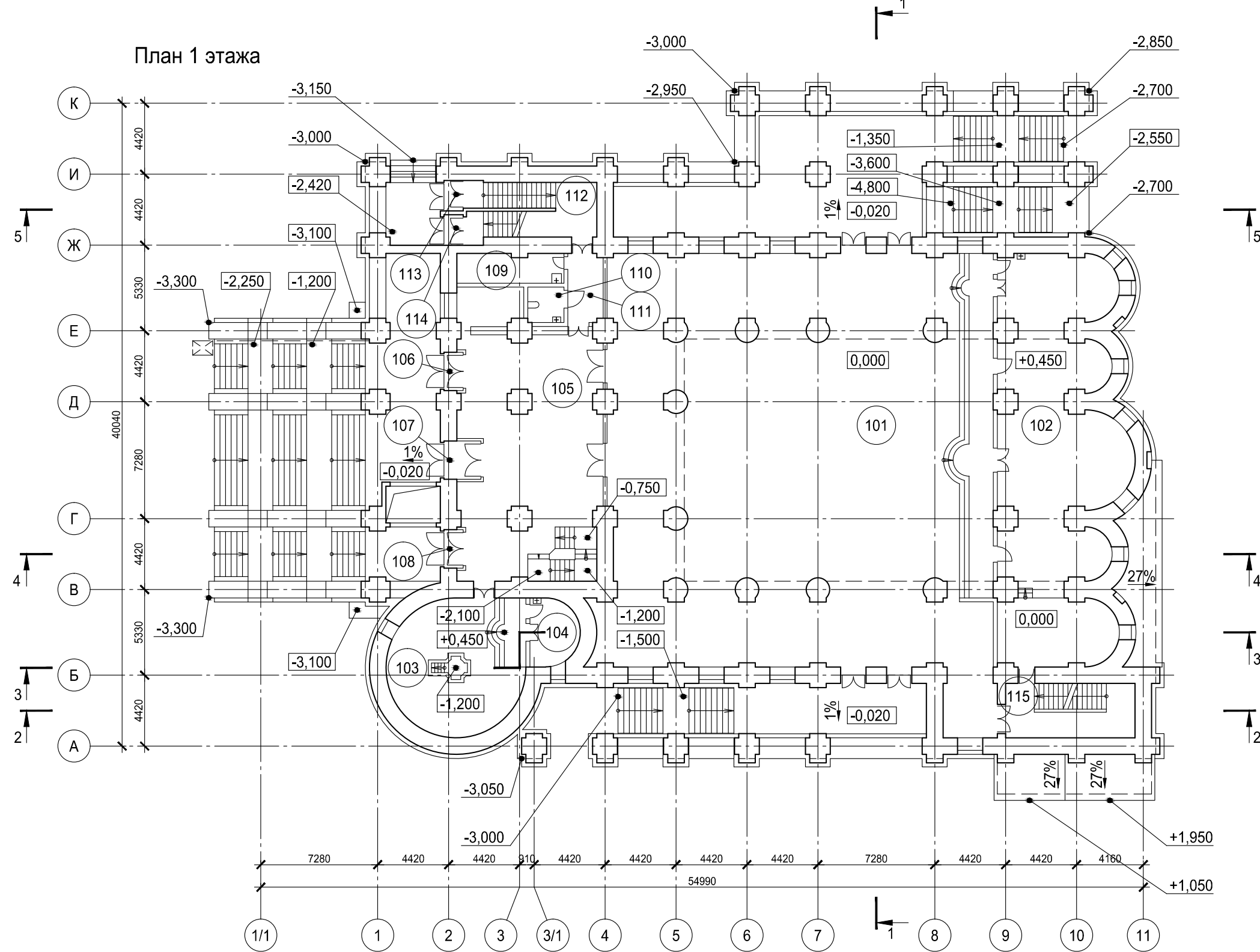
План цокольного этажа



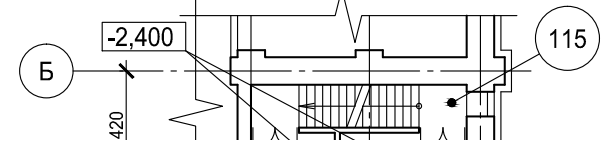
Экспликация помещений

Номер помещения	Наименование	Площадь м ²	Кат. помещения
001	Молельный зал вмест. 330 чел.	672,3	
002	Солея. Алтарь. Ризницы	253,5	
003	Вестибюль	50,1	
004	Гардеробная для посетителей	199,4	
005	Комната отдыха настоятеля	75,3	
006	Комната отдыха персонала	38,9	
007	Кладовая уборочного инвентаря	9,4	В4
008	Сан. узел настоятеля. Шлюз	2,9	
009	Сан. узел персонала. Шлюз	2,9	
010	Сан. узел посетителей. Шлюз	8,3	
011	Сан. узел посетителей. Шлюз	8,5	
012	Тамбур	4,1	
013	Электрощитовая	11,5	В4
014	Индивидуальный тепловой пункт	56,2	Д
015	Венткамера	56,2	Д
016	Лестничная клетка	28,7	
017	Лестничная клетка	26,5	

План 1 этажа



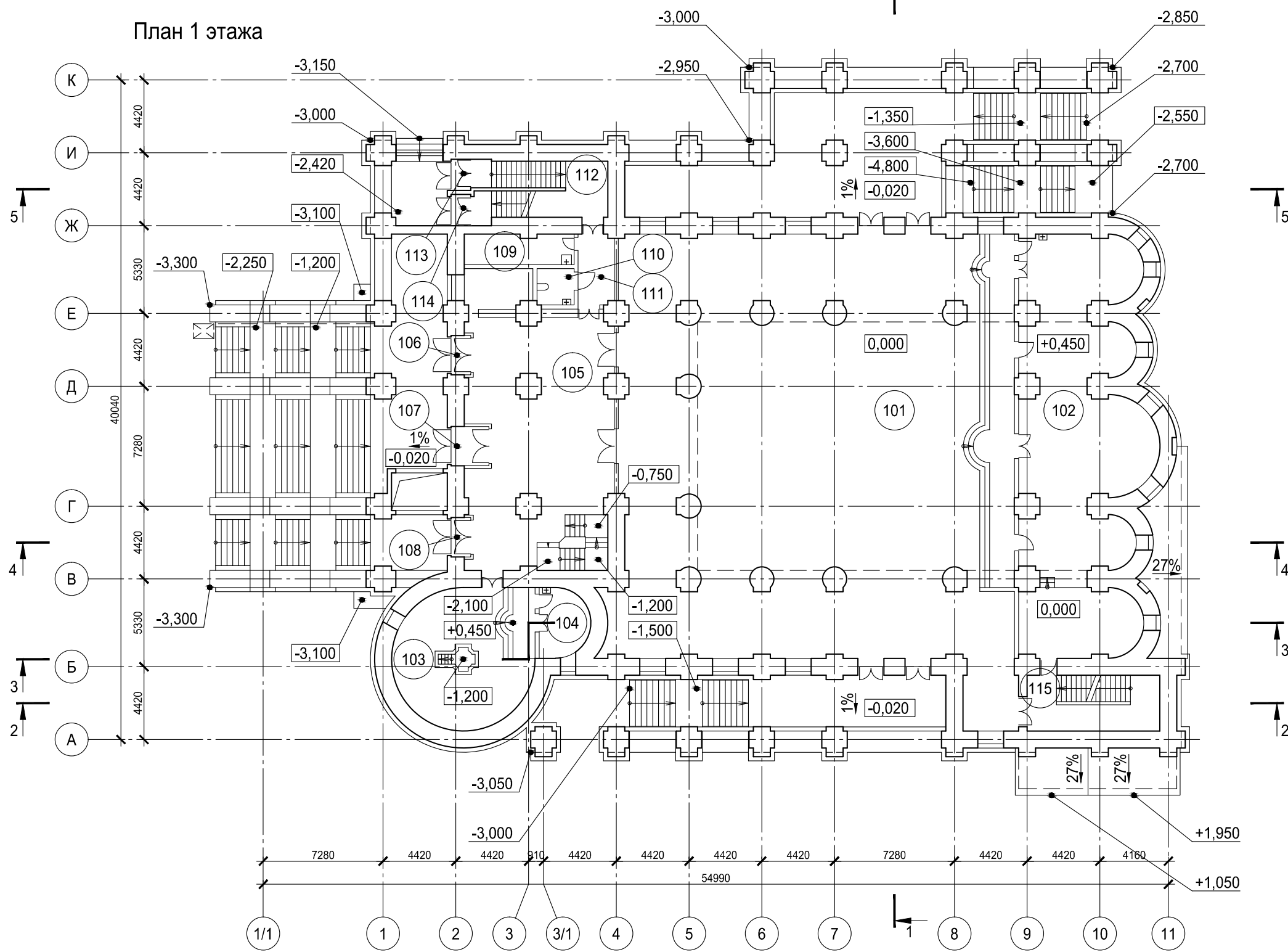
План на отм. -2,400 между осями 9-11 и А-Б



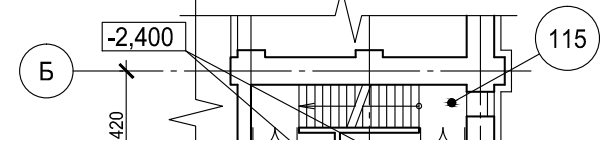
Номер помещения	Наименование	Площадь м²	Кат. помещения
101	Молельный зал вмест. 840 чел.	563,9	
102	Солея. Алтарь. Ризницы	215,6	
103	Крестильный придел вмест. 50 чел.	54,8	
104	Солея. Алтарь	21,6	
105	Вестибюль. Открытая лестница	137,9	
106	Тамбур	2,7	
107	Тамбур, доступный для МГН	4,2	
108	Тамбур	2,7	
109	Кладовая уборочного инвентаря	12,1	В4
110	Сан. узел, доступный для МГН	5,0	
111	Коридор	9,2	
112	Лестничная клетка	27,2	
113	Тамбур	2,3	
114	Тамбур	2,3	
115	Лестничная клетка	27,3	
116	Тамбур	6,5	
117	Тамбур	9,0	

Согласовано
Инв. №

План 1 этажа



План на отм. -2,400 между осями 9-11 и А-Б



Номер помещения	Наименование	Площадь м²	Кат. помещения
101	Молельный зал вмест. 840 чел.	563,9	
102	Солея. Алтарь. Ризницы	215,6	
103	Крестильный придел вмест. 50 чел.	54,8	
104	Солея. Алтарь	21,6	
105	Вестибюль. Открытая лестница	137,9	
106	Тамбур	2,7	
107	Тамбур, доступный для МГН	4,2	
108	Тамбур	2,7	
109	Кладовая уборочного инвентаря	12,1	B4
110	Сан. узел, доступный для МГН	5,0	
111	Коридор	9,2	
112	Лестничная клетка	27,2	
113	Тамбур	2,3	
114	Тамбур	2,3	
115	Лестничная клетка	27,3	
116	Тамбур	6,5	
117	Тамбур	9,0	

Согласовано
Инв. №

Разрез 3-3

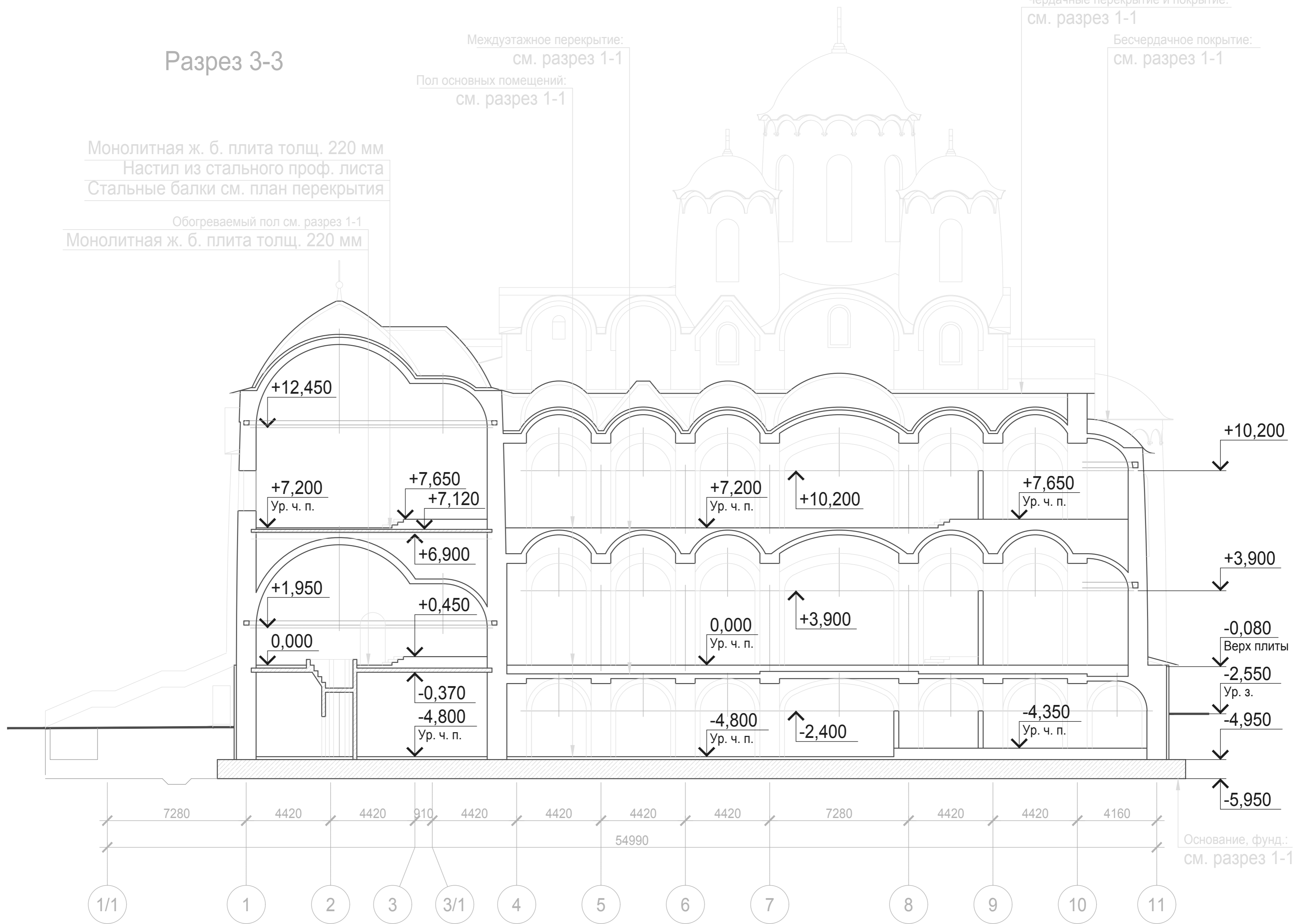
Монолитная ж. б. плита толщ. 220 мм
 Настил из стального проф. листа
 Стальные балки см. план перекрытия

Обогреваемый пол см. разрез 1-1
 Монолитная ж. б. плита толщ. 220 мм

Междуэтажное перекрытие:
 см. разрез 1-1
 Пол основных помещений:
 см. разрез 1-1

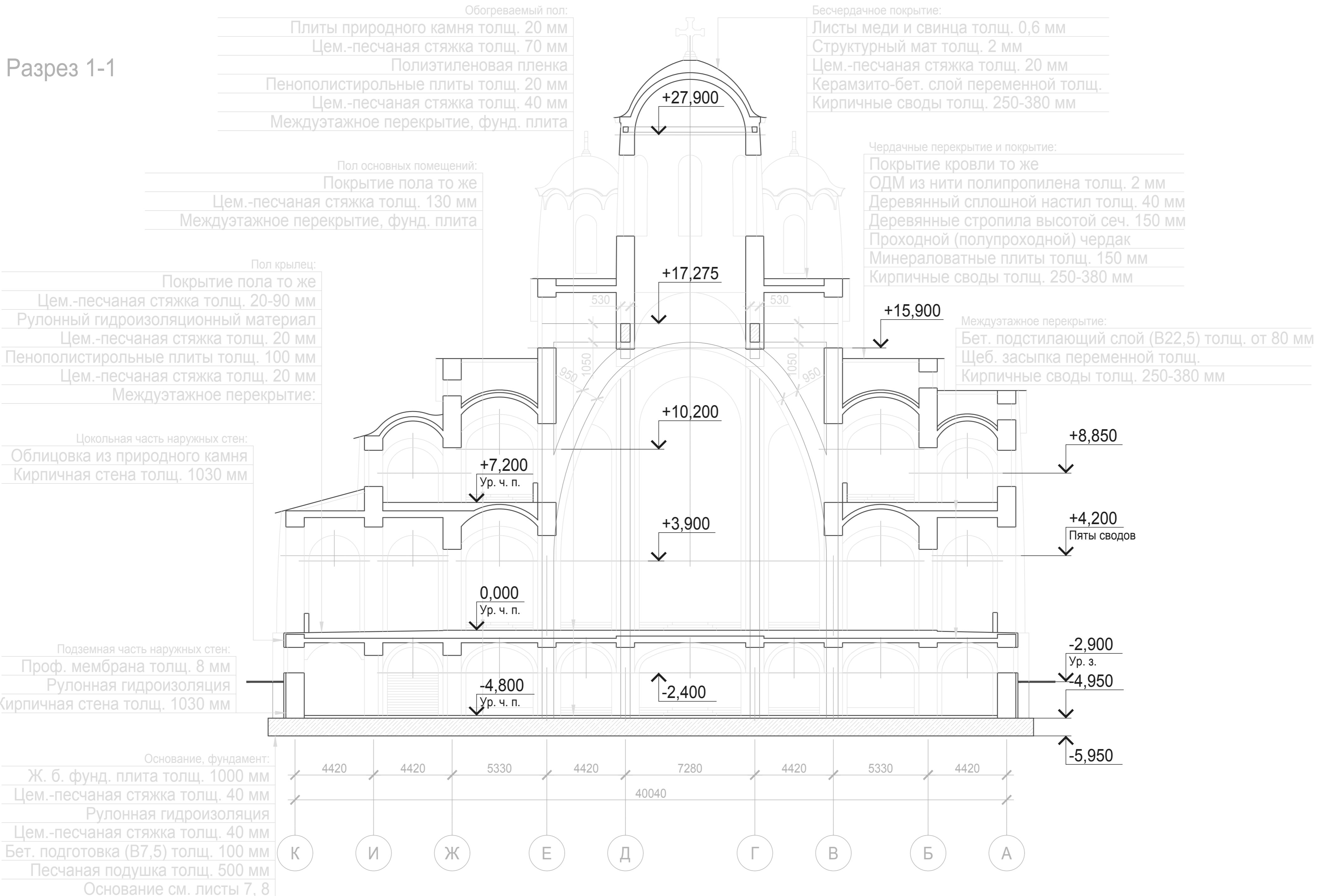
Чердачные перекрытие и покрытие:
 см. разрез 1-1

Бесчердачное покрытие:
 см. разрез 1-1



Основание, фонд.:
 см. разрез 1-1

Разрез 1-1



Обогреваемый пол:

Плиты природного камня толщ. 20 мм
Цем.-песчаная стяжка толщ. 70 мм
Полиэтиленовая пленка
Пенополистирольные плиты толщ. 20 мм
Цем.-песчаная стяжка толщ. 40 мм
Междуэтажное перекрытие, фунда. плита

Пол основных помещений:

Покрытие пола то же
Цем.-песчаная стяжка толщ. 130 мм
Междуэтажное перекрытие, фунда. плита

Пол крылец:

Покрытие пола то же
Цем.-песчаная стяжка толщ. 20-90 мм
Рулонный гидроизоляционный материал
Цем.-песчаная стяжка толщ. 20 мм
Пенополистирольные плиты толщ. 100 мм
Цем.-песчаная стяжка толщ. 20 мм
Междуэтажное перекрытие:

Цокольная часть наружных стен:

Облицовка из природного камня
Кирпичная стена толщ. 1030 мм

Подземная часть наружных стен:

Проф. мембрана толщ. 8 мм
Рулонная гидроизоляция
Кирпичная стена толщ. 1030 мм

Основание, фундамент:

Ж. б. фунда. плита толщ. 1000 мм
Цем.-песчаная стяжка толщ. 40 мм
Рулонная гидроизоляция
Цем.-песчаная стяжка толщ. 40 мм
Бет. подготовка (В7,5) толщ. 100 мм
Песчаная подушка толщ. 500 мм
Основание см. листы 7, 8

Бесчердачное покрытие:

Листы меди и свинца толщ. 0,6 мм
Структурный мат толщ. 2 мм
Цем.-песчаная стяжка толщ. 20 мм
Керамзито-бет. слой переменной толщ.
Кирпичные своды толщ. 250-380 мм

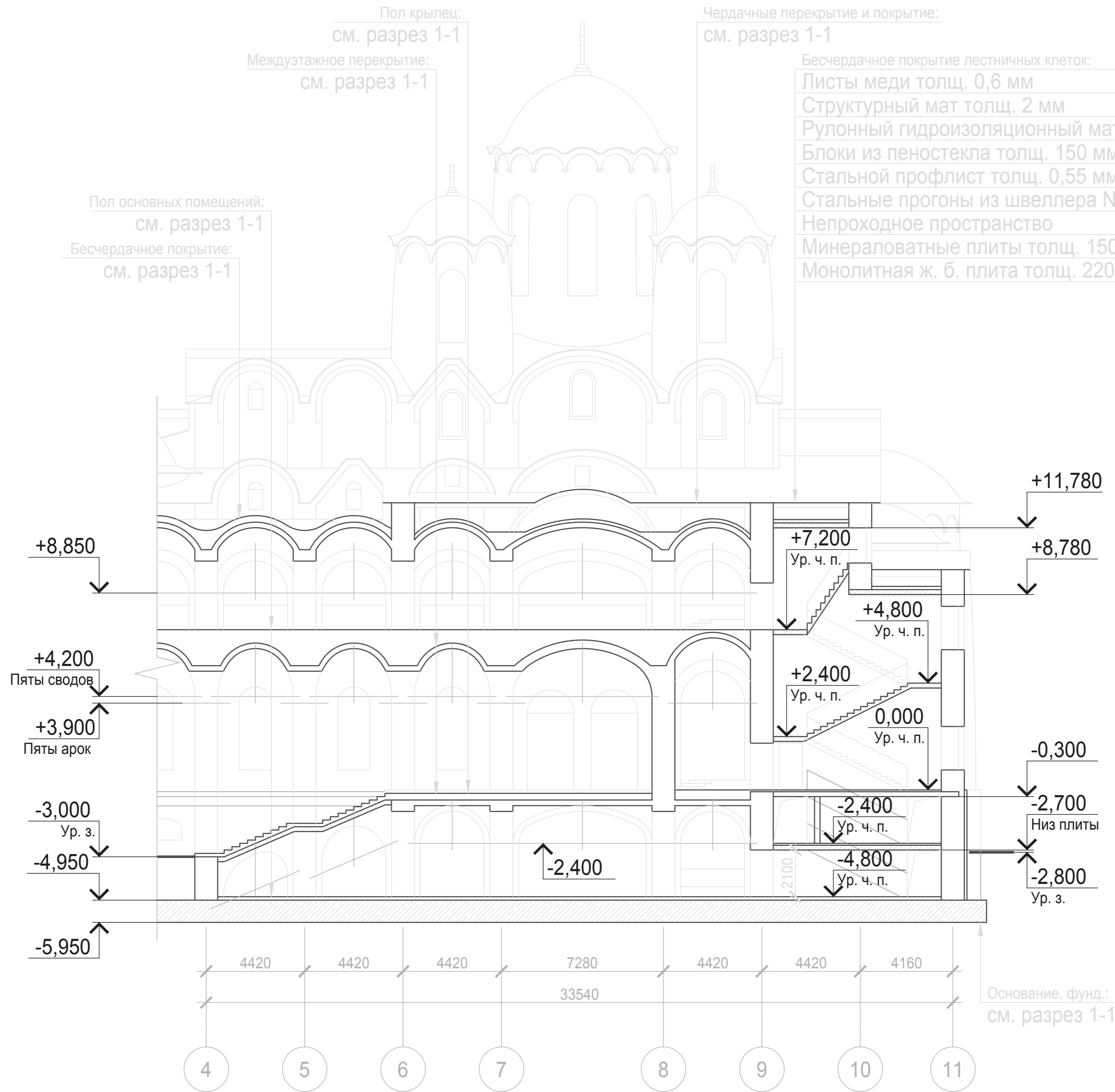
Чердачные перекрытие и покрытие:

Покрытие кровли то же
ОДМ из нити полипропилена толщ. 2 мм
Деревянный сплошной настил толщ. 40 мм
Деревянные стропила высотой сеч. 150 мм
Проходной (полупроходной) чердак
Минераловатные плиты толщ. 150 мм
Кирпичные своды толщ. 250-380 мм

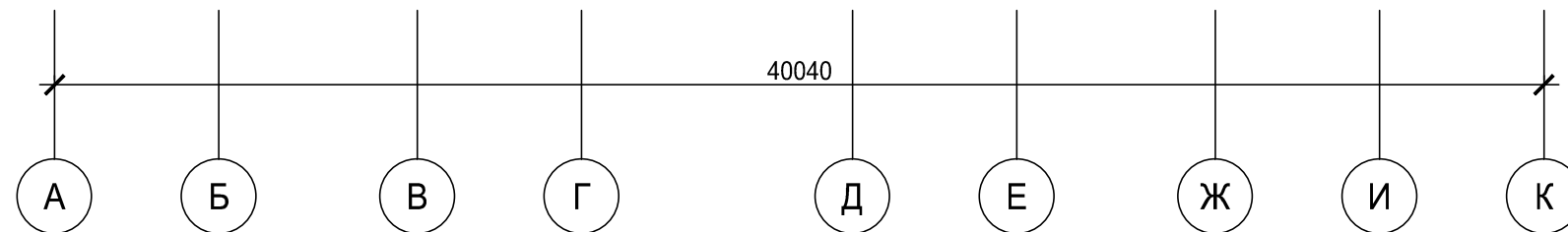
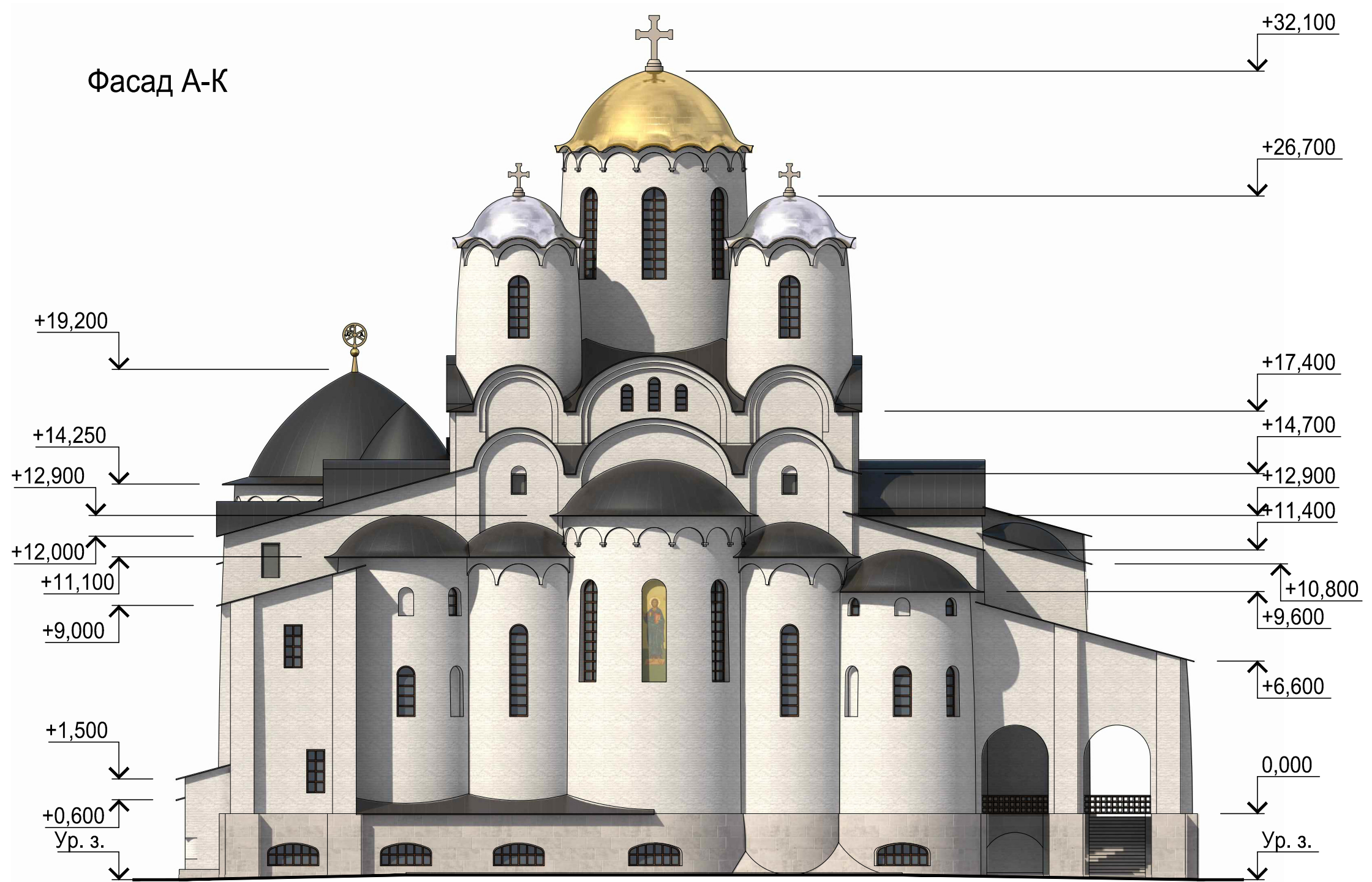
Междуэтажное перекрытие:

Бет. подстилающий слой (В22,5) толщ. от 80 мм
Щеб. засыпка переменной толщ.
Кирпичные своды толщ. 250-380 мм

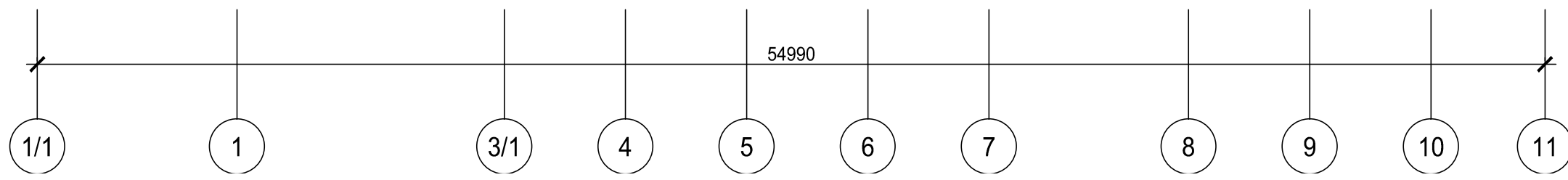
Разрез 2-2



Фасад А-К

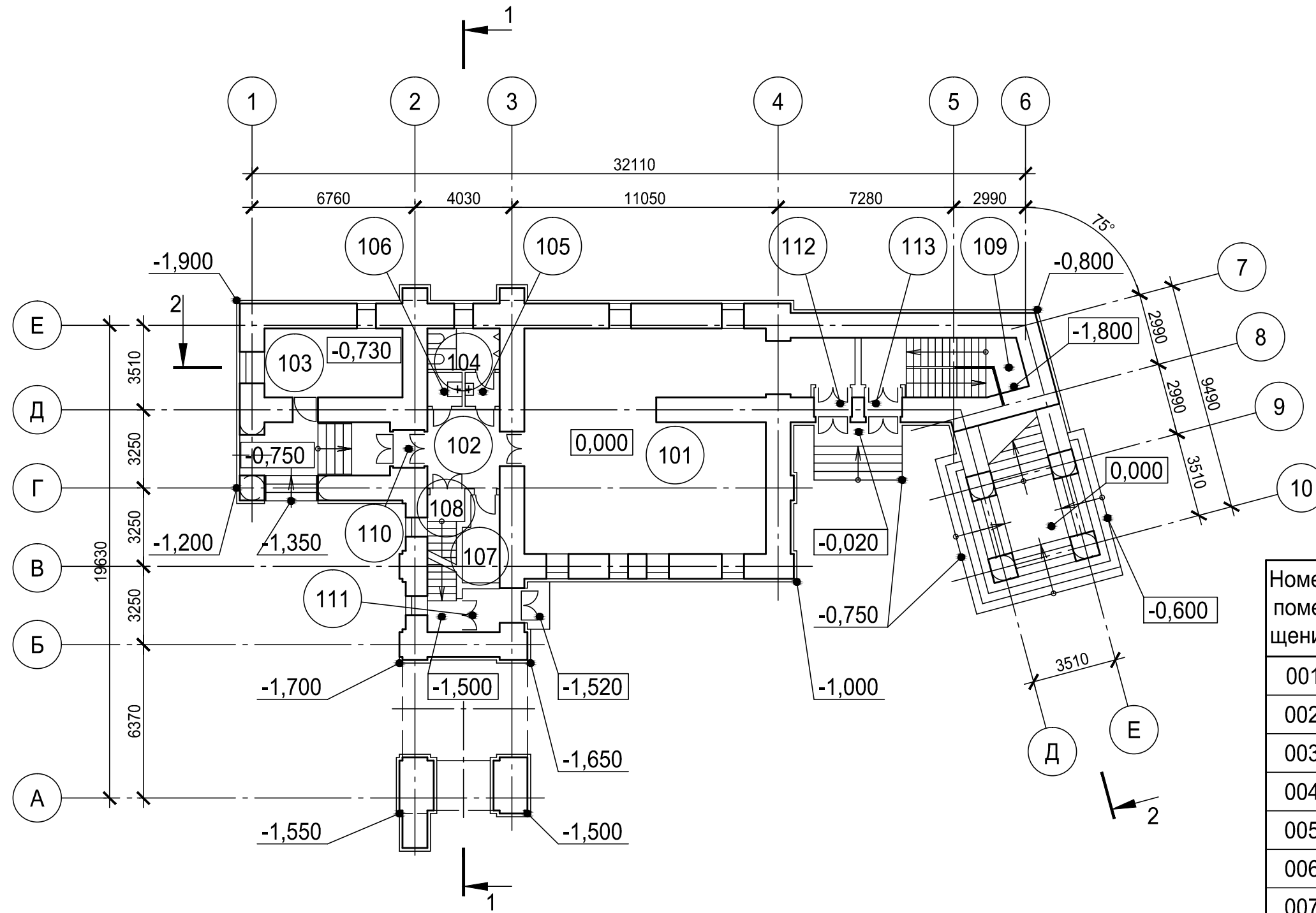


Фасад 1/1-11



Согласовано
№

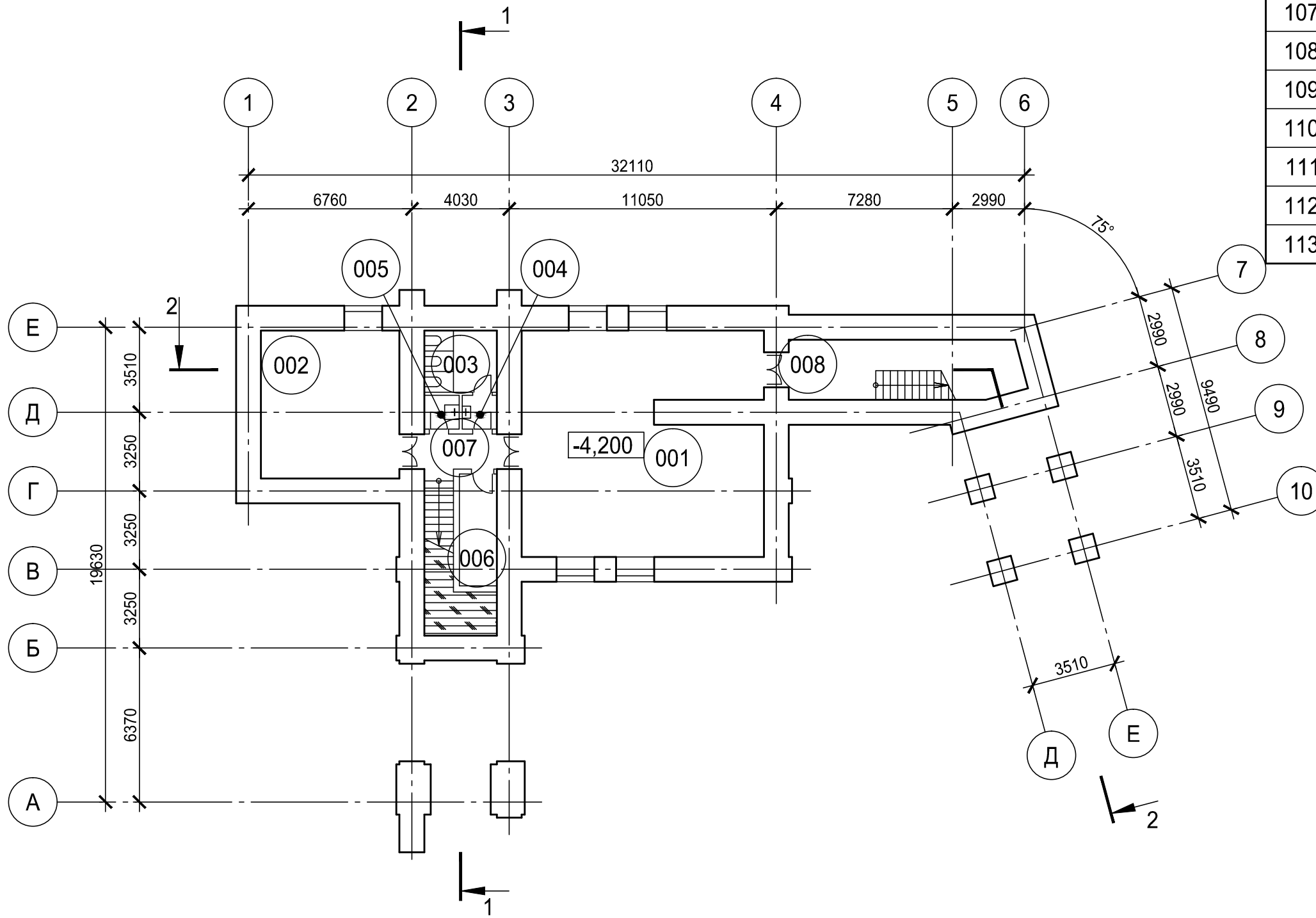
План 1 этажа



Экспликация помещений

Номер помещения	Наименование	Площадь, м ²	Кат. помещения
001	Торговый зал	89,2	
002	Торговый зал	35,0	
003	Сан. узел	7,7	
004	Шлюз	2,0	
005	Кладовая уборочного инвентаря	2,0	В4
006	Узел управления отоплением	7,2	Д
007	Лестничная клетка	12,4	
008	Лестничная клетка	23,6	
101	Рабочее помещение	97,1	
102	Вестибюль	9,9	
103	Комната охраны	16,4	
104	Сан. узел	5,1	
105	Шлюз	2,0	

План подвального этажа

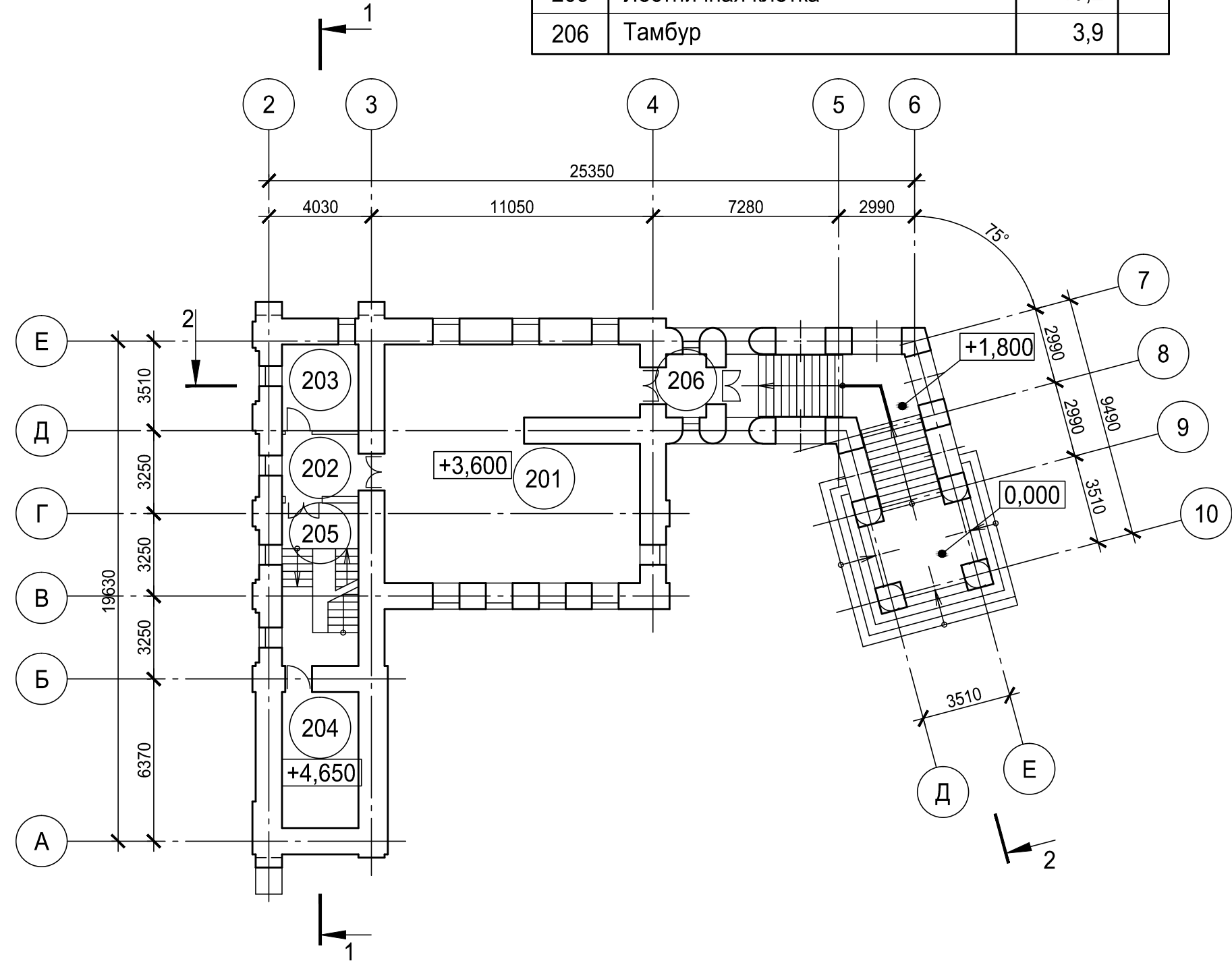


103	Комната охраны	16,4	
104	Сан. узел	5,1	
105	Шлюз	2,0	
106	Кладовая уборочного инвентаря	2,0	В4
107	Вводно-распределительное устройство	5,2	В4
108	Лестничная клетка	7,2	
109	Лестничная клетка	15,3	
110	Тамбур	2,0	
111	Тамбур	2,8	
112	Тамбур	2,0	
113	Тамбур	2,0	

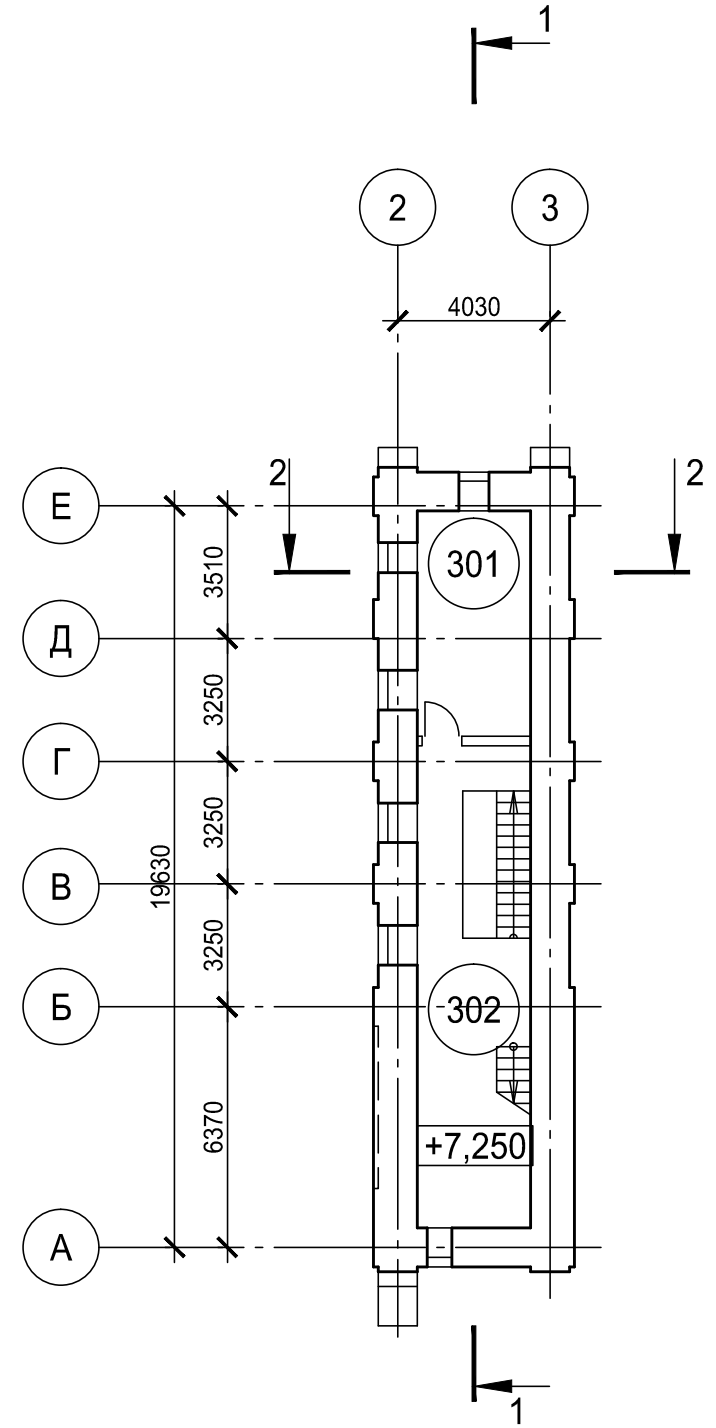
Согласовано

Номер помещения	Наименование	Площадь, м ²	Кат. помещения	Номер помещения	Наименование	Площадь, м ²	Кат. помещения
201	Рабочее помещение	89,2		301	Комната отдыха	17,9	
202	Холл	7,3		302	Лестничная клетка	3,8	
203	Кабинет	10,2					
204	Кладовая уборочного инвентаря	16,0	В4				
205	Лестничная клетка	19,2					
206	Тамбур	3,9					

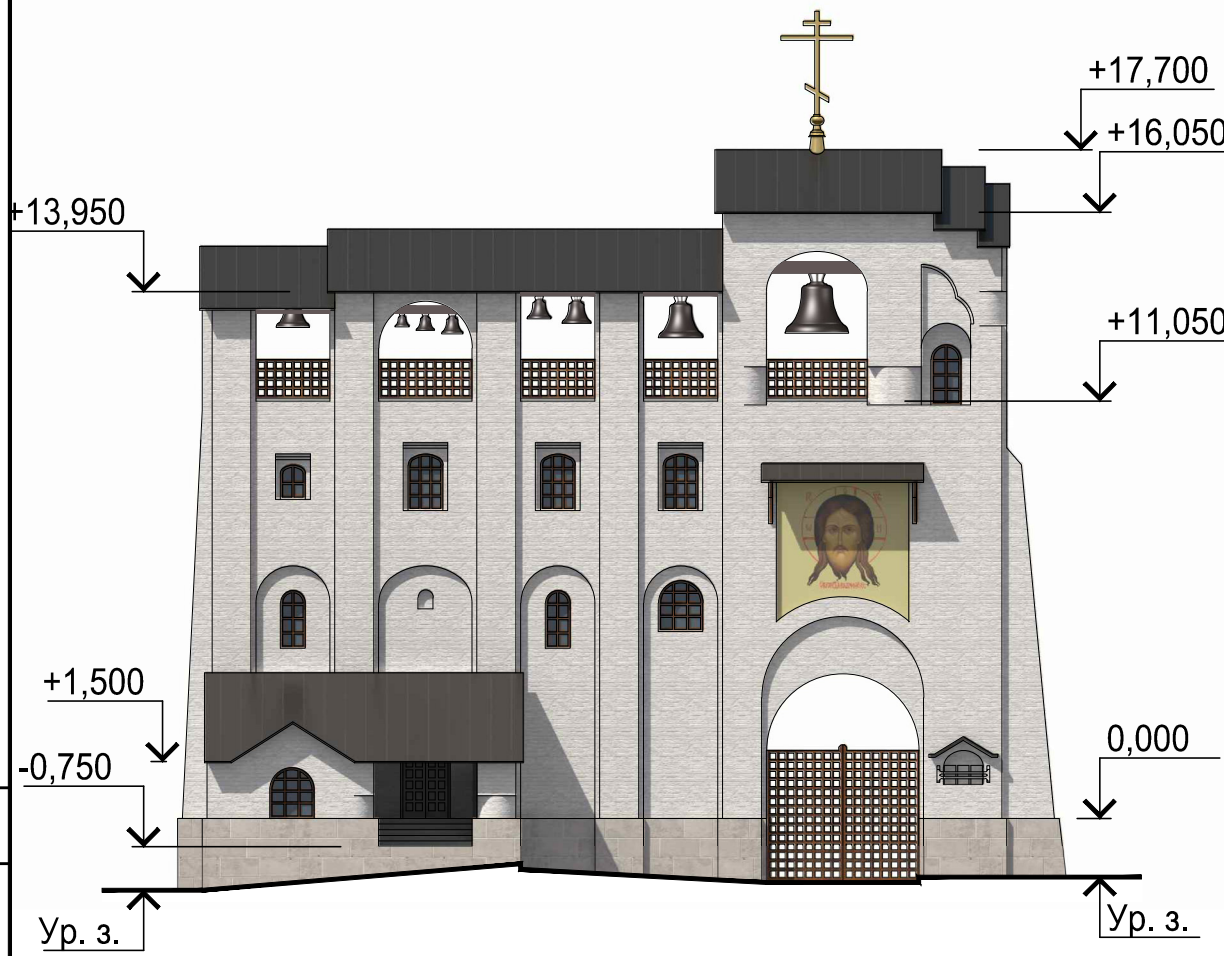
План 2 этажа



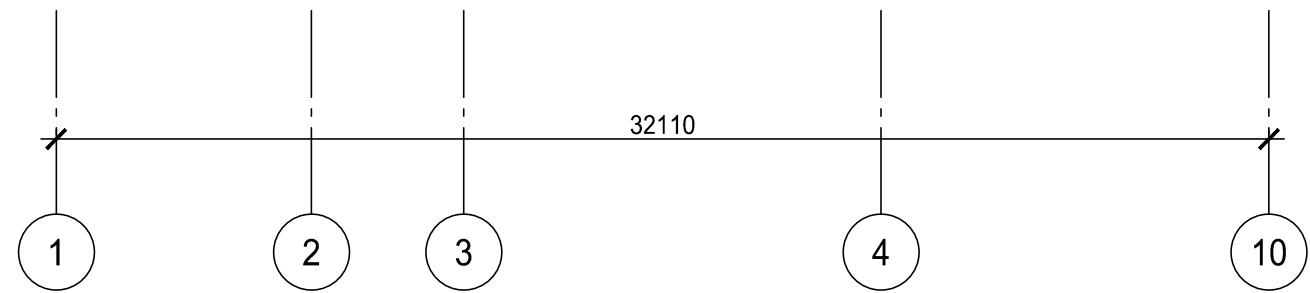
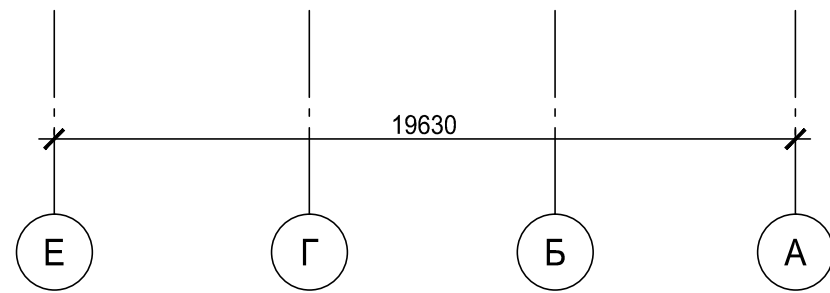
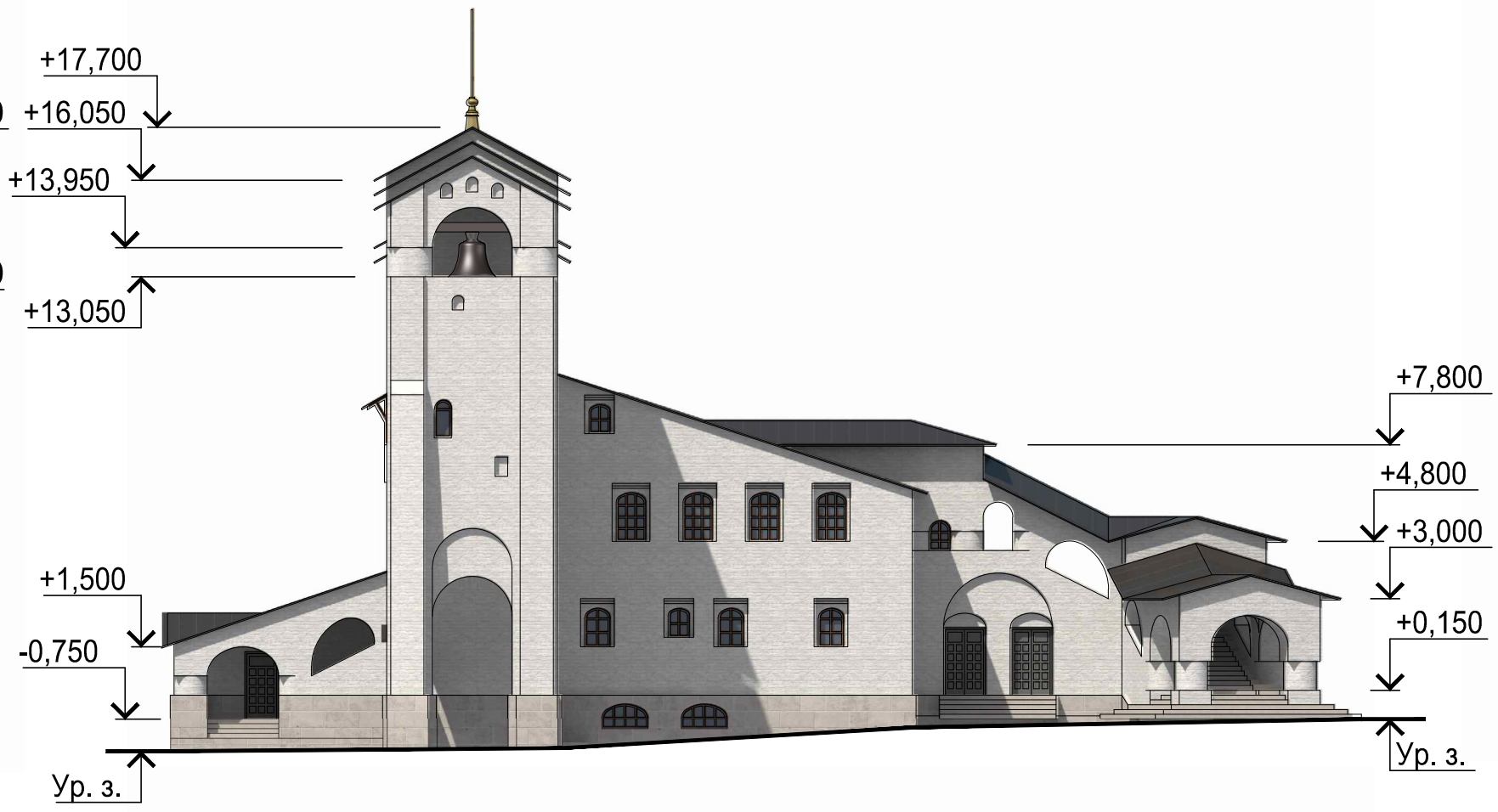
План 3 этажа



Фасад Е-А



Фасад 1-10



Согласовано
Л. Инв. №



Условные обозначения линий градостроительного регулирования

- границы территорий улично-дорожной сети
- границы водных поверхностей
- границы линий регулирования застройки, технических зон и окончательно неутвержденные
- границы водоохраных зон
- границы территорий промышленных зон
- границы территорий памятников истории и культуры
- границы прибрежных полос
- границы режимов градостроительной деятельности на территориях природного комплекса
- границы историко-культурных заповедных территорий
- границы памятников природы
- границы жестких зон санитарной охраны
- границы озелененных территорий
- границы береговых полос
- границы территорий природного комплекса
- границы полосы отвода железных дорог
- границы охранных зон памятников истории и культуры
- границы особо охраняемых природных территорий
- границы зон санитарной охраны
- границы коммунальных зон
- границы охранный зоны ансамбля Московского Кремля
- границы зон охраняемого ландшафта
- границы санитарно-защитных зон

Условные обозначения подземных инженерных коммуникаций

- водопровод (водовод)
- дренаж
- газопровод
- кабель МОСЭНЕРГО
- кабель телевидения
- кабель МПС
- кабель радио
- воздухопровод
- кабель МОСЭЛЕКТРОТРАНС
- бронированный кабель связи
- блочная канализация МОСЭНЕРГО
- кабель заземления
- общий коллектор
- водосток
- канализация
- теплопровод
- кабель МОСГОРСВЕТ
- кабель ДС
- кабель связи УПО
- золотровод
- илопровод
- телефон, канализация
- волновод
- кабельный коллектор МОСЭНЕРГО
- бездейств. прокладки
- проекты

ЛИНИИ ГРАДОСТРОИТЕЛЬНОГО РЕГУЛИРОВАНИЯ НАНЕСЕНЫ ПО СОСТОЯНИЮ НА 04.09.15
ПЛАНОВО-ВЫСОТНАЯ ПРИВЯЗКА ВЫПОЛНЕНА ПО СОСТОЯНИЮ ОАСИ МКА НА 10.09.15 (Проект № Д6072-12)

Срок действия инженерно-топографического плана – 3 года с момента изготовления (п.1.4., Раздел II постановления Правительства Москвы от 19.05.2015 №284-ПП «Об утверждении порядка оформления ордера (разрешения) на проведение земляных работ, установку временных ограждений, размещение временных объектов в городе Москве»)

По вопросам несоответствия планового положения подземных коммуникаций обращаться по тел. (495) 614-54-39

Без печати ГУП "Мосгоргеотрест" недействителен Использование другими организациями не допускается		ИНЖЕНЕРНО-ТОПОГРАФИЧЕСКИЙ ПЛАН	
Полевые работы	Камерал. работы	Заказчик:	от 20.08.2015
Подзем. работы	Коррект. топогр.	Наименование объекта:	
Коррект. поздем.	ЛПР (Кр. лич.)		
Дубликат	Кр. оттм.		
Дата выпуска 19.09.2015			
		Лист	Листов
		1	1
		Масшт	1:500