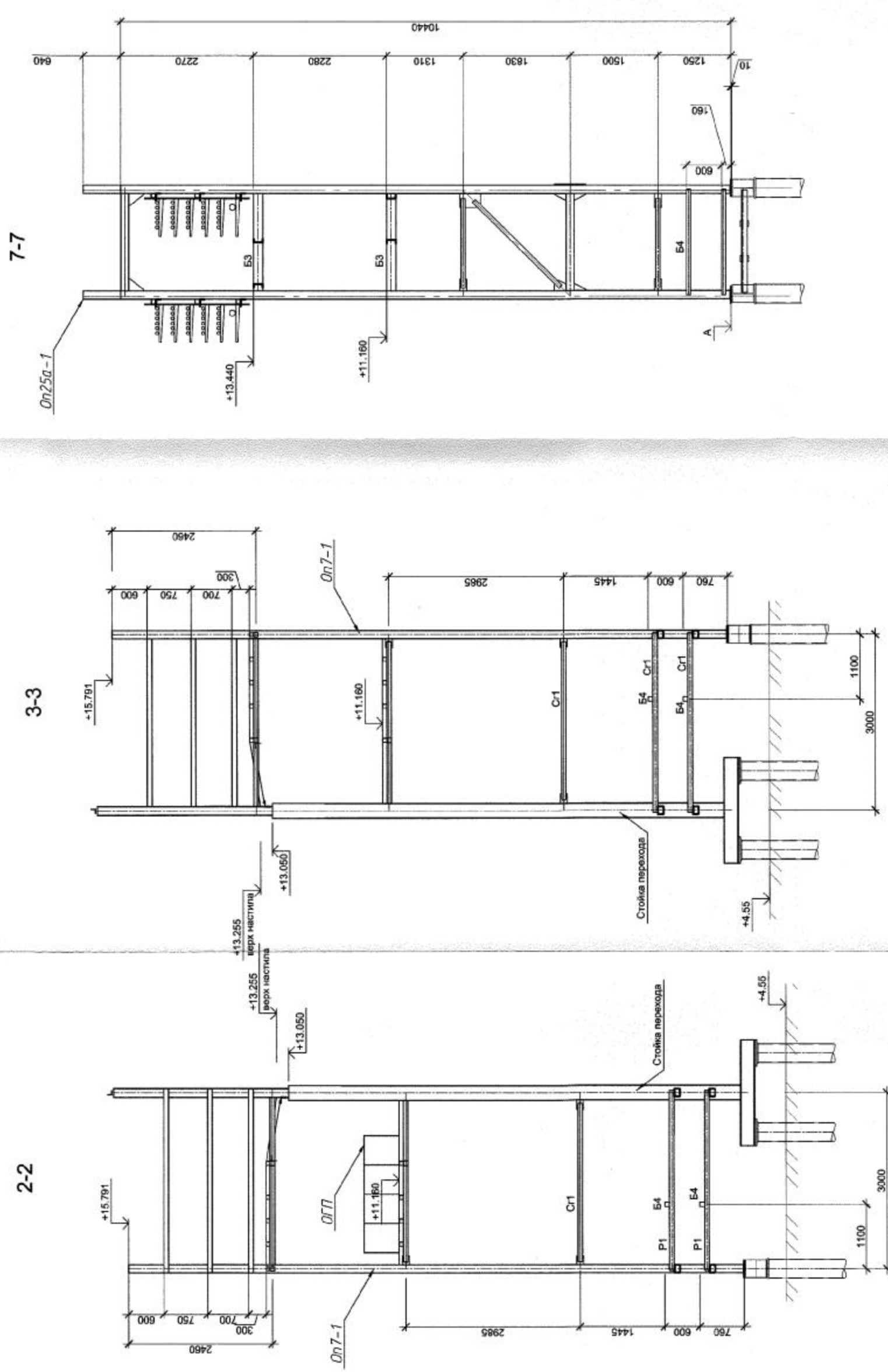
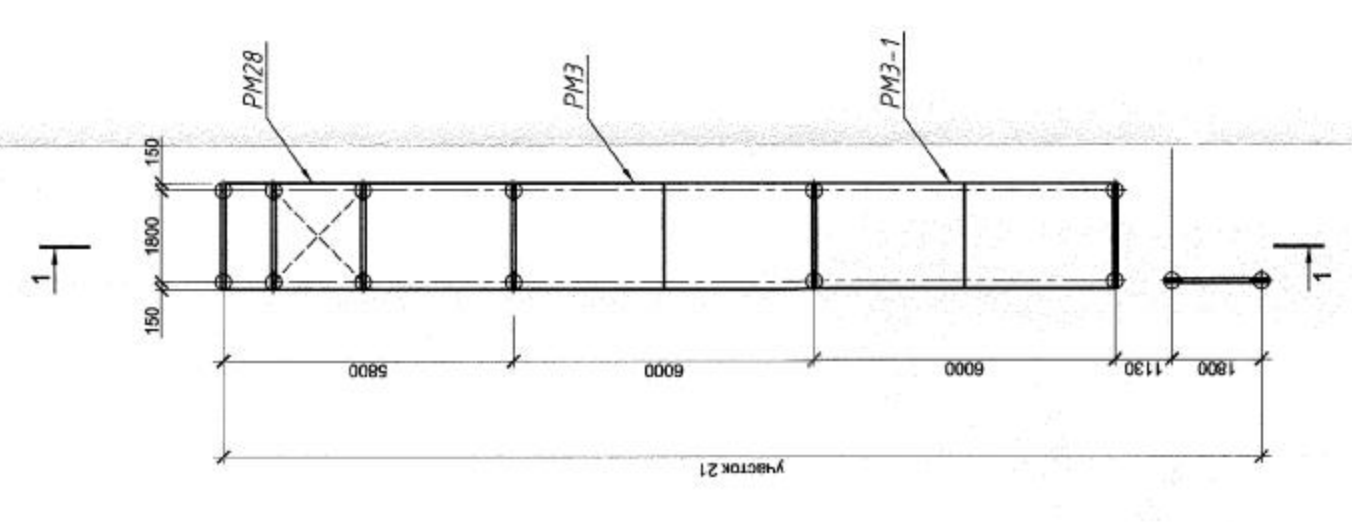


Ведомость элементов			
Масштаб	Сечение	Условное обозначение	Наименование элемента
Масштаб	Сечение	А, Б, В, Г, Д, Е, Ж, З, И, К, Л, М, Н, О, П, Р, С, Т, У, Ф, Ц, Ч, Ш, Щ, Э, Ю, Я	Наименование элемента
Б1	□	п. 0704	Конструктивно
Б2	□	п. 0705	Конструктивно
Б3	□	п. 0706	Конструктивно
Б4	□	п. 0707	Конструктивно
Б5	□	п. 0708	Конструктивно
Б6	□	п. 0709	Конструктивно
Б7	□	п. 0710	Конструктивно
Б8	□	п. 0711	Конструктивно
Б9	□	п. 0712	Конструктивно
Б10	□	п. 0713	Конструктивно
Б11	□	п. 0714	Конструктивно
Б12	□	п. 0715	Конструктивно
Б13	□	п. 0716	Конструктивно
Б14	□	п. 0717	Конструктивно
Б15	□	п. 0718	Конструктивно
Б16	□	п. 0719	Конструктивно
Б17	□	п. 0720	Конструктивно
Б18	□	п. 0721	Конструктивно
Б19	□	п. 0722	Конструктивно
Б20	□	п. 0723	Конструктивно
Б21	□	п. 0724	Конструктивно
Б22	□	п. 0725	Конструктивно
Б23	□	п. 0726	Конструктивно
Б24	□	п. 0727	Конструктивно
Б25	□	п. 0728	Конструктивно
Б26	□	п. 0729	Конструктивно
Б27	□	п. 0730	Конструктивно
Б28	□	п. 0731	Конструктивно
Б29	□	п. 0732	Конструктивно
Б30	□	п. 0733	Конструктивно
Б31	□	п. 0734	Конструктивно
Б32	□	п. 0735	Конструктивно
Б33	□	п. 0736	Конструктивно
Б34	□	п. 0737	Конструктивно
Б35	□	п. 0738	Конструктивно
Б36	□	п. 0739	Конструктивно
Б37	□	п. 0740	Конструктивно
Б38	□	п. 0741	Конструктивно
Б39	□	п. 0742	Конструктивно
Б40	□	п. 0743	Конструктивно
Б41	□	п. 0744	Конструктивно
Б42	□	п. 0745	Конструктивно
Б43	□	п. 0746	Конструктивно
Б44	□	п. 0747	Конструктивно
Б45	□	п. 0748	Конструктивно
Б46	□	п. 0749	Конструктивно
Б47	□	п. 0750	Конструктивно
Б48	□	п. 0751	Конструктивно
Б49	□	п. 0752	Конструктивно
Б50	□	п. 0753	Конструктивно
Б51	□	п. 0754	Конструктивно
Б52	□	п. 0755	Конструктивно
Б53	□	п. 0756	Конструктивно
Б54	□	п. 0757	Конструктивно
Б55	□	п. 0758	Конструктивно
Б56	□	п. 0759	Конструктивно
Б57	□	п. 0760	Конструктивно
Б58	□	п. 0761	Конструктивно
Б59	□	п. 0762	Конструктивно
Б60	□	п. 0763	Конструктивно
Б61	□	п. 0764	Конструктивно
Б62	□	п. 0765	Конструктивно
Б63	□	п. 0766	Конструктивно
Б64	□	п. 0767	Конструктивно
Б65	□	п. 0768	Конструктивно
Б66	□	п. 0769	Конструктивно
Б67	□	п. 0770	Конструктивно
Б68	□	п. 0771	Конструктивно
Б69	□	п. 0772	Конструктивно
Б70	□	п. 0773	Конструктивно
Б71	□	п. 0774	Конструктивно
Б72	□	п. 0775	Конструктивно
Б73	□	п. 0776	Конструктивно
Б74	□	п. 0777	Конструктивно
Б75	□	п. 0778	Конструктивно
Б76	□	п. 0779	Конструктивно
Б77	□	п. 0780	Конструктивно
Б78	□	п. 0781	Конструктивно
Б79	□	п. 0782	Конструктивно
Б80	□	п. 0783	Конструктивно
Б81	□	п. 0784	Конструктивно
Б82	□	п. 0785	Конструктивно
Б83	□	п. 0786	Конструктивно
Б84	□	п. 0787	Конструктивно
Б85	□	п. 0788	Конструктивно
Б86	□	п. 0789	Конструктивно
Б87	□	п. 0790	Конструктивно
Б88	□	п. 0791	Конструктивно
Б89	□	п. 0792	Конструктивно
Б90	□	п. 0793	Конструктивно
Б91	□	п. 0794	Конструктивно
Б92	□	п. 0795	Конструктивно
Б93	□	п. 0796	Конструктивно
Б94	□	п. 0797	Конструктивно
Б95	□	п. 0798	Конструктивно
Б96	□	п. 0799	Конструктивно
Б97	□	п. 0800	Конструктивно
Б98	□	п. 0801	Конструктивно
Б99	□	п. 0802	Конструктивно
Б100	□	п. 0803	Конструктивно

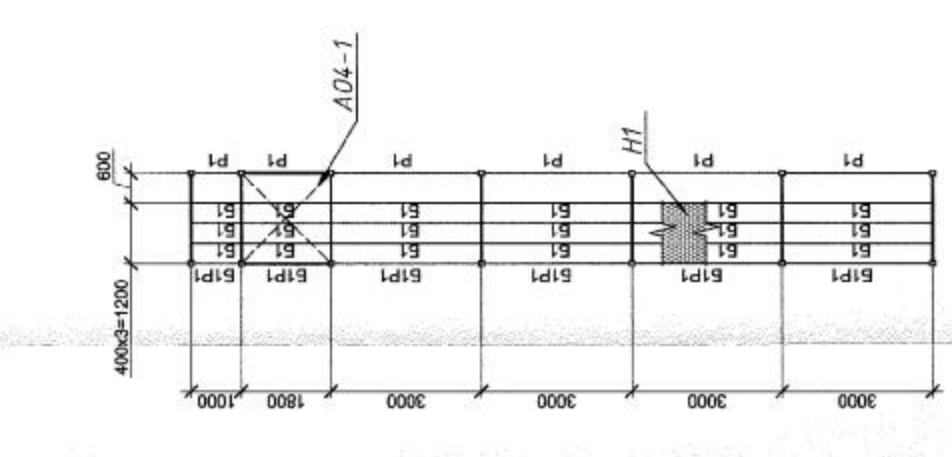
№	Степень	Высота
1	ОТБ-1	+13.440
2	ОТБ-2	+13.225
3	ОТБ-3	+13.010
4	ОТБ-4	+12.795
5	ОТБ-5	+12.580
6	ОТБ-6	+12.365
7	ОТБ-7	+12.150
8	ОТБ-8	+11.935



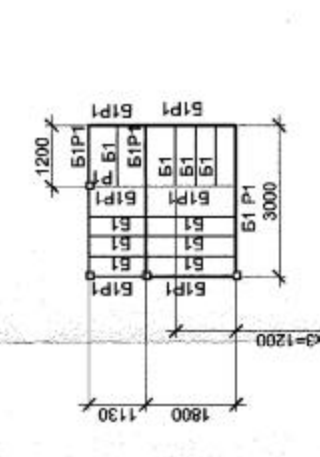
Участок 21.22
Схема расположения опорных рам



Участок 21.22
Схема расположения элементов площадок
на отм.+8.200...+8.225



Участок 21.22
Схема расположения элементов площадок
на отм.+13.440



Участок 21.22
Схема расположения опор эстакады

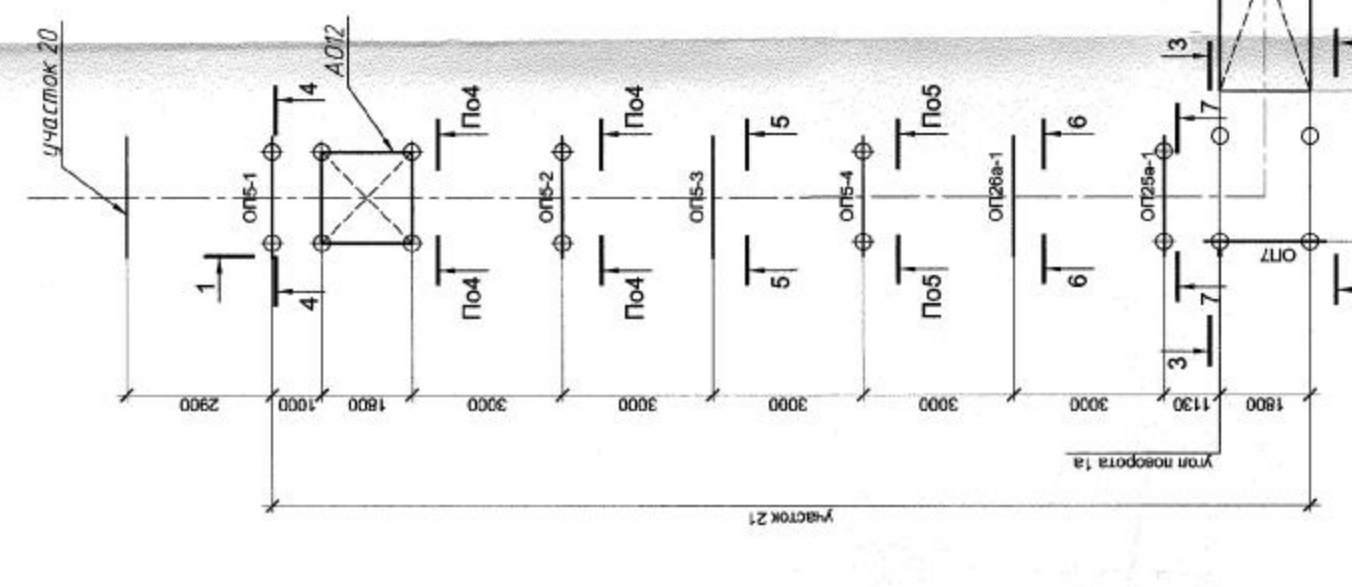


Схема расположения элементов площадок
на отм.+13.440...+13.225

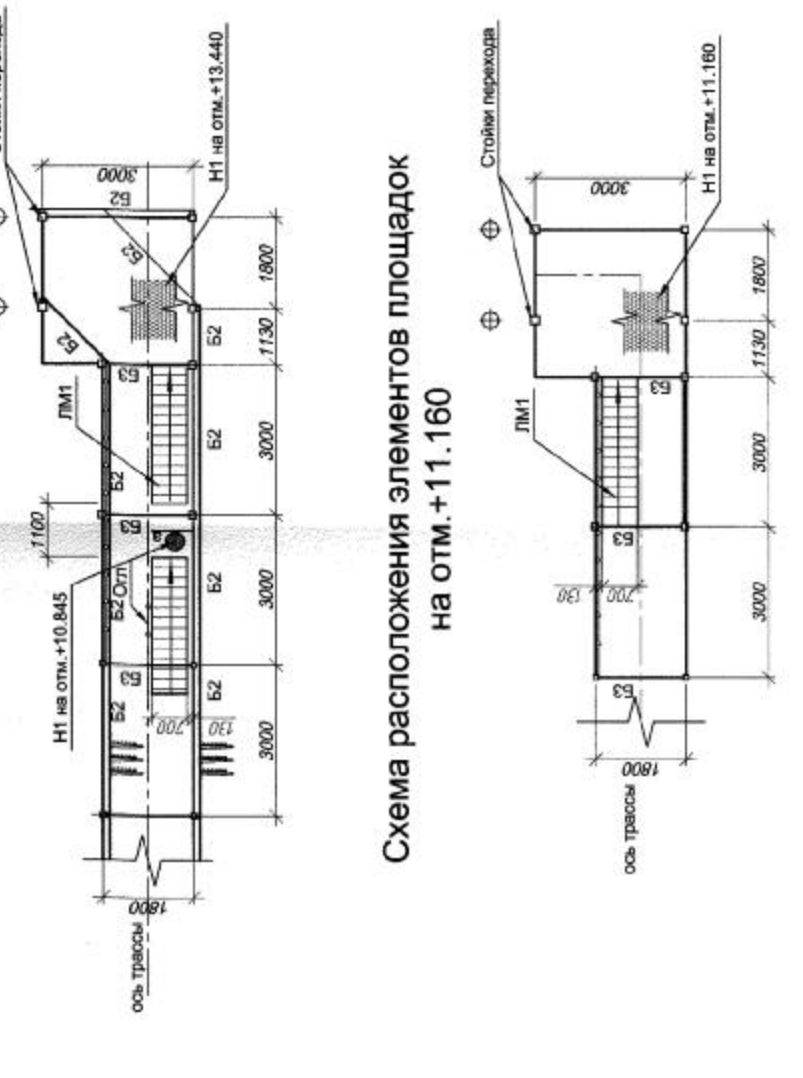
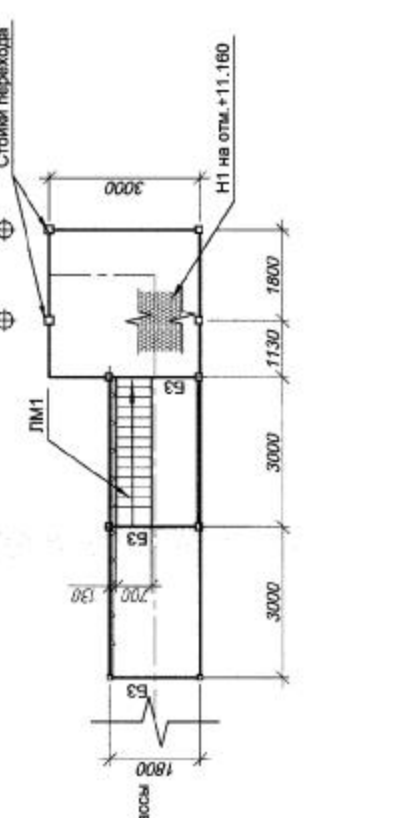
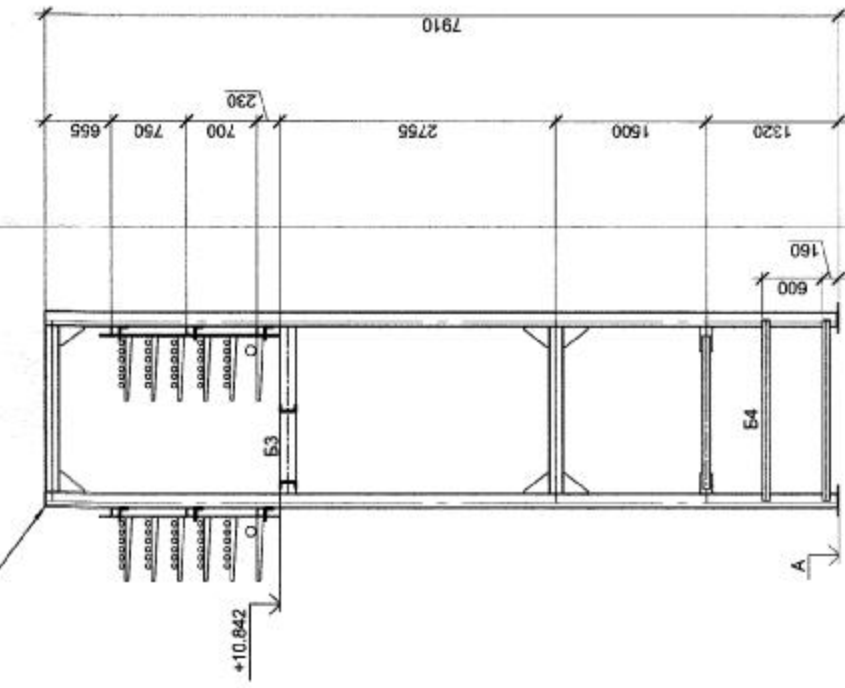


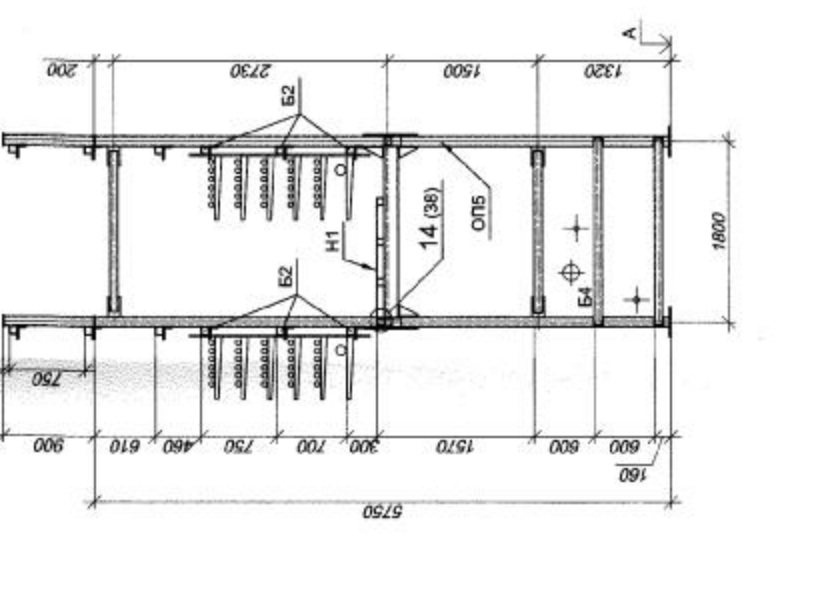
Схема расположения элементов площадок
на отм.+11.160



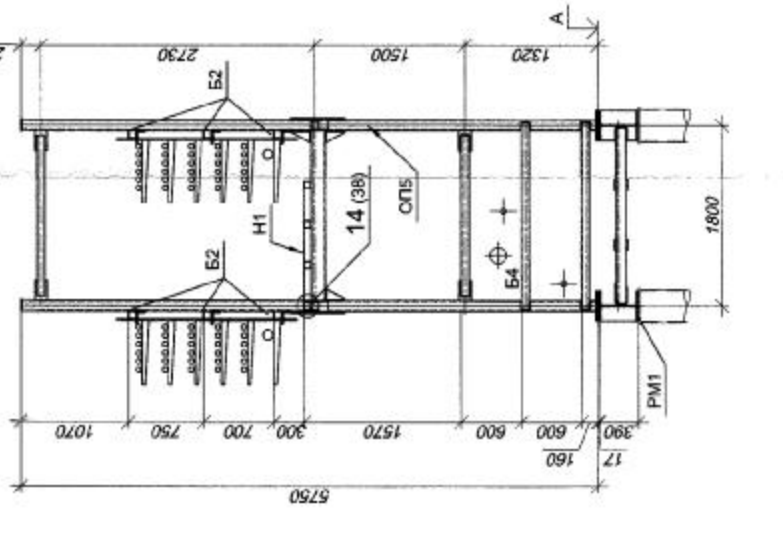
6-6



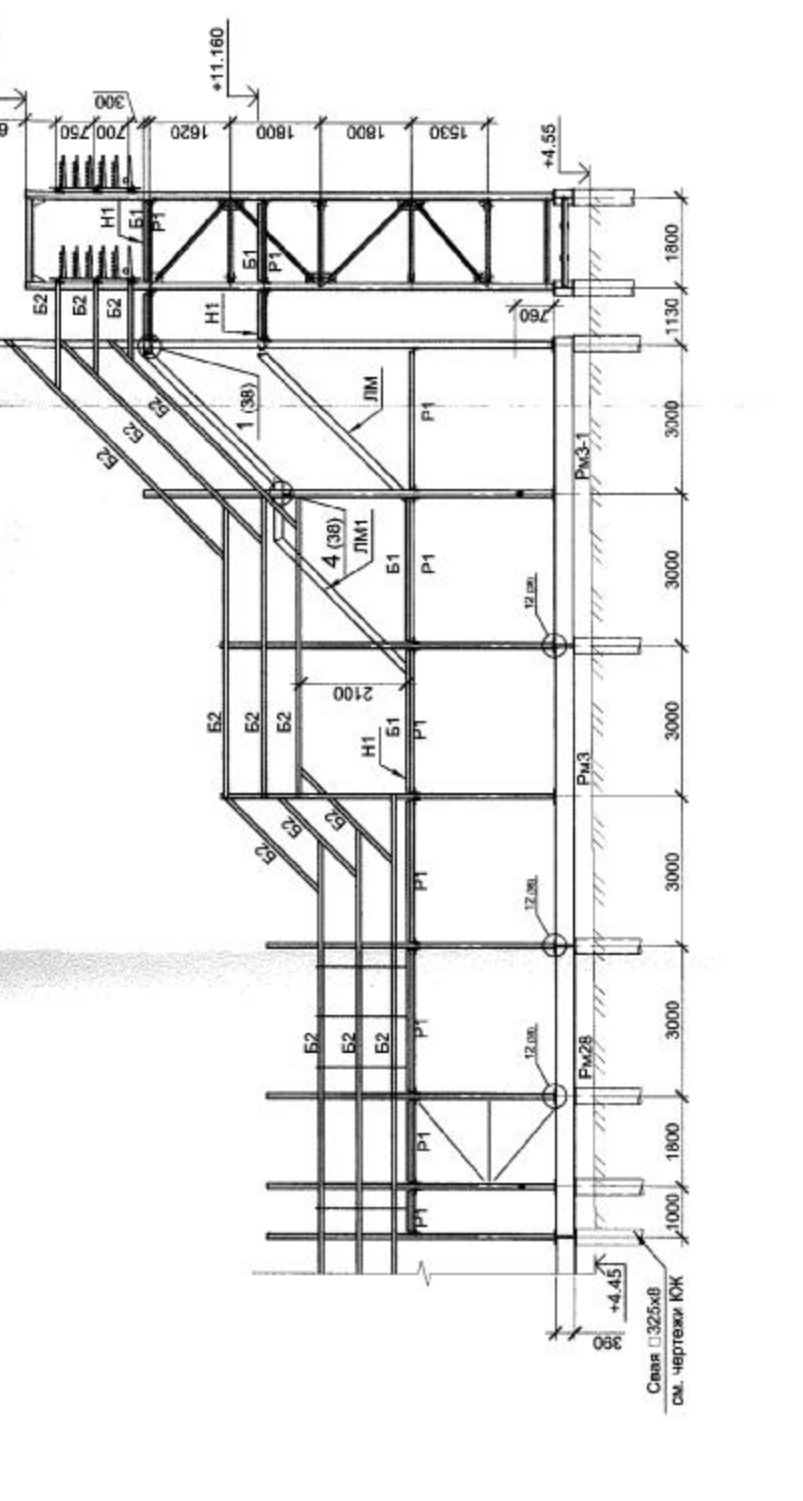
5-5



4-4



1-1

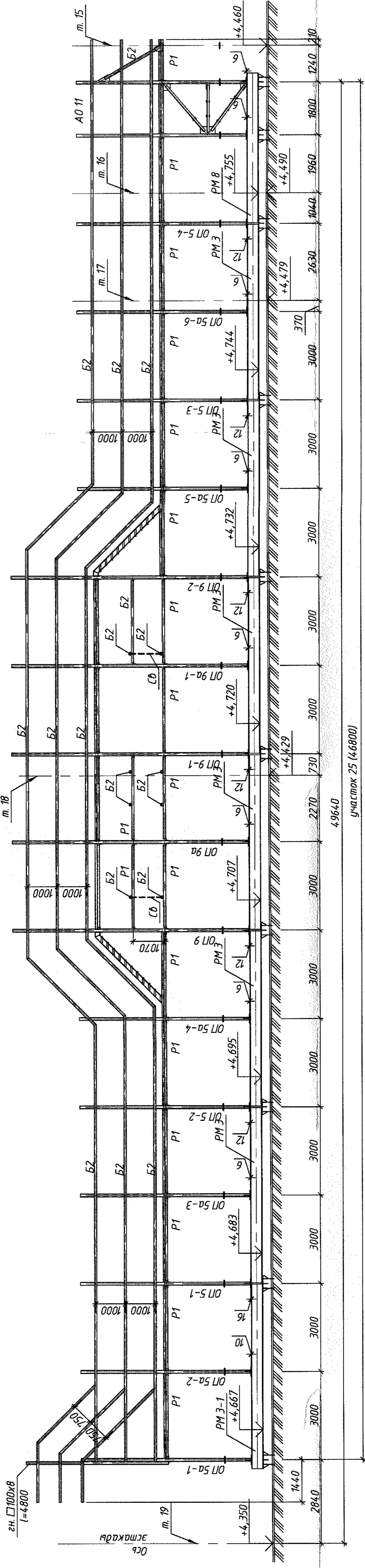


1. Все болты А20, кроме опорных, - ВЛЗ.
2. Минимальное расстояние между болтами - 3d.
3. Минимальное расстояние между болтами и стеной - 2d.
4. Минимальное расстояние между болтами и стеной - 2d.
5. Все болты должны быть защищены от коррозии.

20423/95 - КМ			
"Ведомость элементов платформенной базы на Водоканале"			
(перенесена проекцией и рабочей документацией)			
№	Имя	Должность	Подпись
1	Иванов	Инженер	
2	Петров	Инженер	
3	Сидоров	Инженер	
4	Климов	Инженер	
5	Левин	Инженер	
6	Кузнецов	Инженер	
7	Попов	Инженер	
8	Смирнов	Инженер	
9	Иванов	Инженер	
10	Петров	Инженер	
11	Сидоров	Инженер	
12	Климов	Инженер	
13	Левин	Инженер	
14	Кузнецов	Инженер	
15	Попов	Инженер	
16	Смирнов	Инженер	
17	Иванов	Инженер	
18	Петров	Инженер	
19	Сидоров	Инженер	
20	Климов	Инженер	
21	Левин	Инженер	
22	Кузнецов	Инженер	
23	Попов	Инженер	
24	Смирнов	Инженер	
25	Иванов	Инженер	
26	Петров	Инженер	
27	Сидоров	Инженер	
28	Климов	Инженер	
29	Левин	Инженер	
30	Кузнецов	Инженер	
31	Попов	Инженер	
32	Смирнов	Инженер	
33	Иванов	Инженер	
34	Петров	Инженер	
35	Сидоров	Инженер	
36	Климов	Инженер	
37	Левин	Инженер	
38	Кузнецов	Инженер	
39	Попов	Инженер	
40	Смирнов	Инженер	
41	Иванов	Инженер	
42	Петров	Инженер	
43	Сидоров	Инженер	
44	Климов	Инженер	
45	Левин	Инженер	
46	Кузнецов	Инженер	
47	Попов	Инженер	
48	Смирнов	Инженер	
49	Иванов	Инженер	
50	Петров	Инженер	
51	Сидоров	Инженер	
52	Климов	Инженер	
53	Левин	Инженер	
54	Кузнецов	Инженер	
55	Попов	Инженер	
56	Смирнов	Инженер	
57	Иванов	Инженер	
58	Петров	Инженер	
59	Сидоров	Инженер	
60	Климов	Инженер	
61	Левин	Инженер	
62	Кузнецов	Инженер	
63	Попов	Инженер	
64	Смирнов	Инженер	
65	Иванов	Инженер	
66	Петров	Инженер	
67	Сидоров	Инженер	
68	Климов	Инженер	
69	Левин	Инженер	
70	Кузнецов	Инженер	
71	Попов	Инженер	
72	Смирнов	Инженер	
73	Иванов	Инженер	
74	Петров	Инженер	
75	Сидоров	Инженер	
76	Климов	Инженер	
77	Левин	Инженер	
78	Кузнецов	Инженер	
79	Попов	Инженер	
80	Смирнов	Инженер	
81	Иванов	Инженер	
82	Петров	Инженер	
83	Сидоров	Инженер	
84	Климов	Инженер	
85	Левин	Инженер	
86	Кузнецов	Инженер	
87	Попов	Инженер	
88	Смирнов	Инженер	
89	Иванов	Инженер	
90	Петров	Инженер	
91	Сидоров	Инженер	
92	Климов	Инженер	
93	Левин	Инженер	
94	Кузнецов	Инженер	
95	Попов	Инженер	
96	Смирнов	Инженер	
97	Иванов	Инженер	
98	Петров	Инженер	
99	Сидоров	Инженер	
100	Климов	Инженер	

Имя: ИВАНОВ И.И.
Дата: 10.15.2017
Лист: 10 из 15
Всего листов: 15

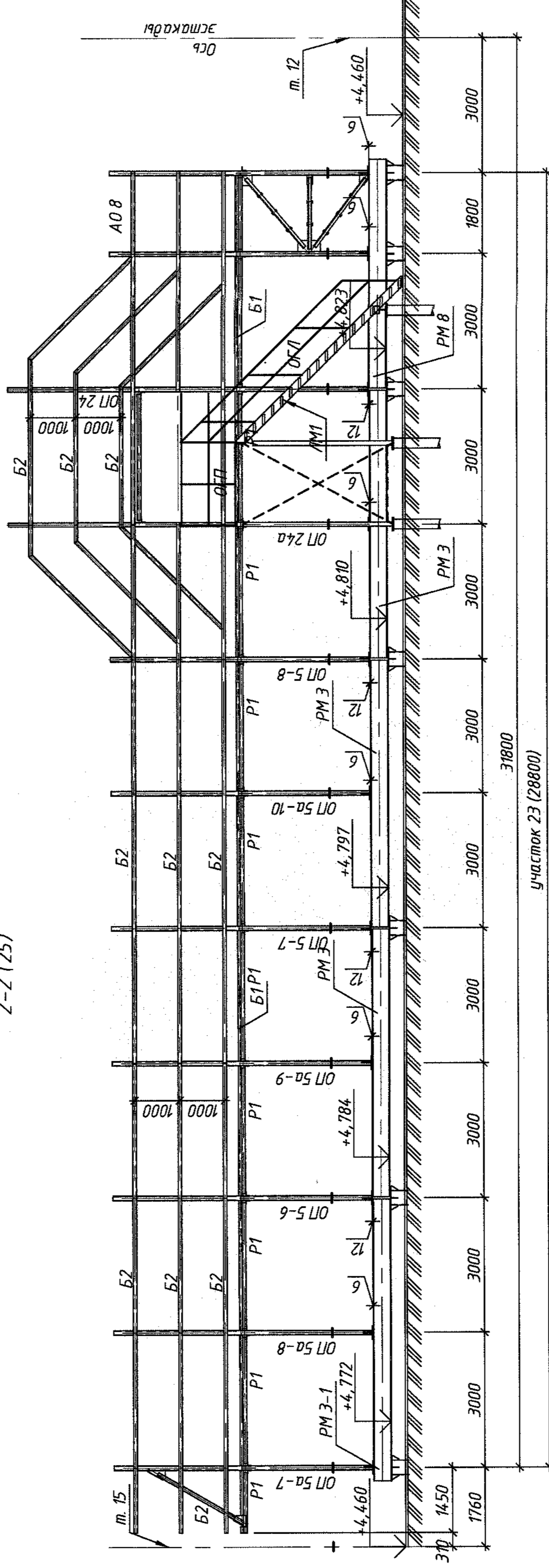
2-2 (25)



участок 25 (46800)

55

2-2 (25)



участок 23 (28800)

Имя, Имя, Подп. и дата	10.15
Взам. инж. №	

20423/95		-КМ	
"Восполненный вариант передаточной базы на Варандее" (корректировка проектной и рабочей документации)			
Изм. №	Лист	№ док.	Дата
Разраб.	Кличков	10.15	
Проверил	Габрилова	10.15	
Нач. отд.	Макогонда	10.15	
И. контр.	Грибаченкова	10.15	
Этапы и инженерных сетей		Статус	Лист
Проектные решения		Р	26
Участки 23, 24 и 25		ОАО "ТИИИИ ВТ"	
Разрезы 2-2		"Лена-эропроект"	

Имя, № 391198

Формат А 2

