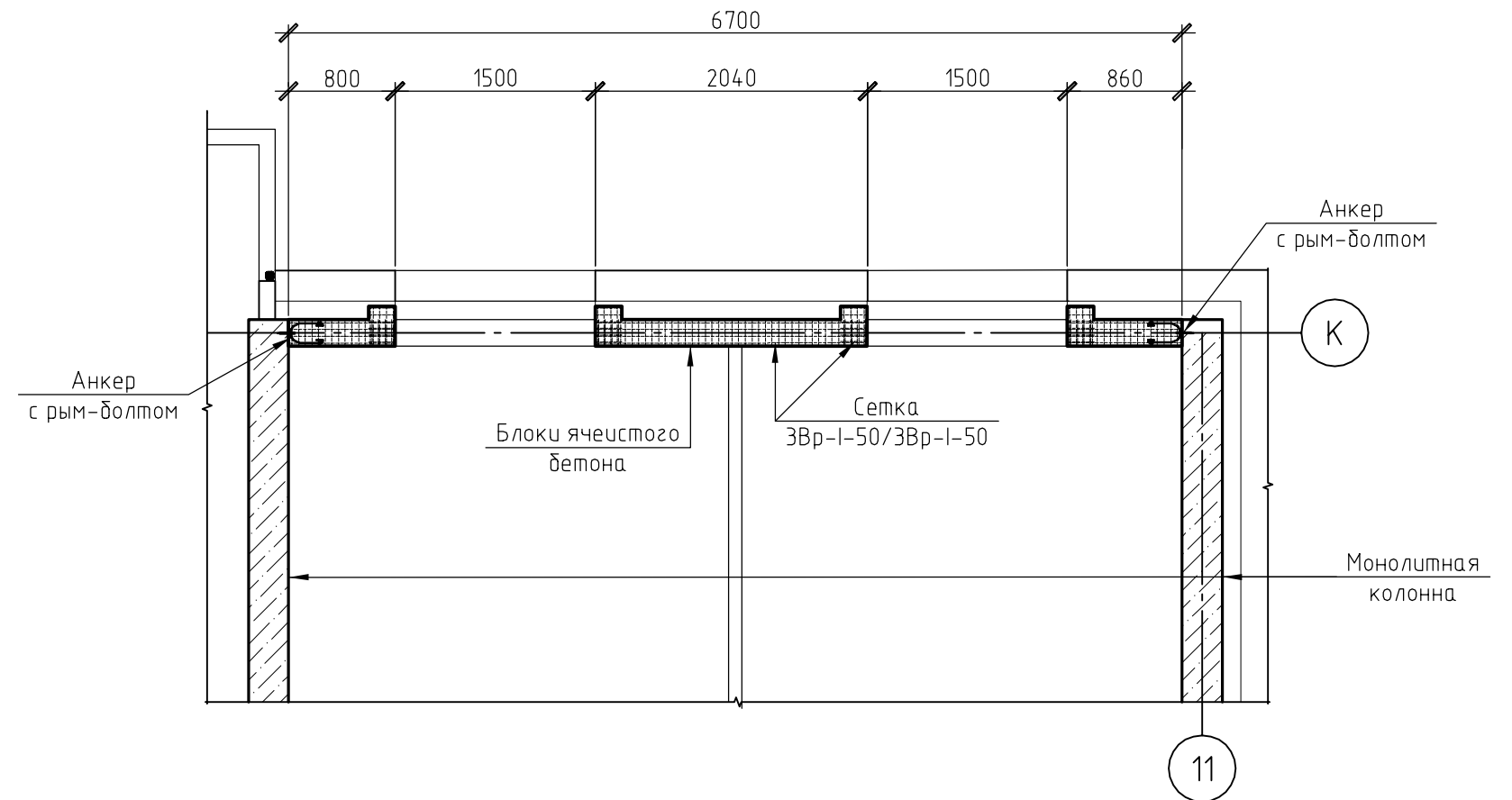
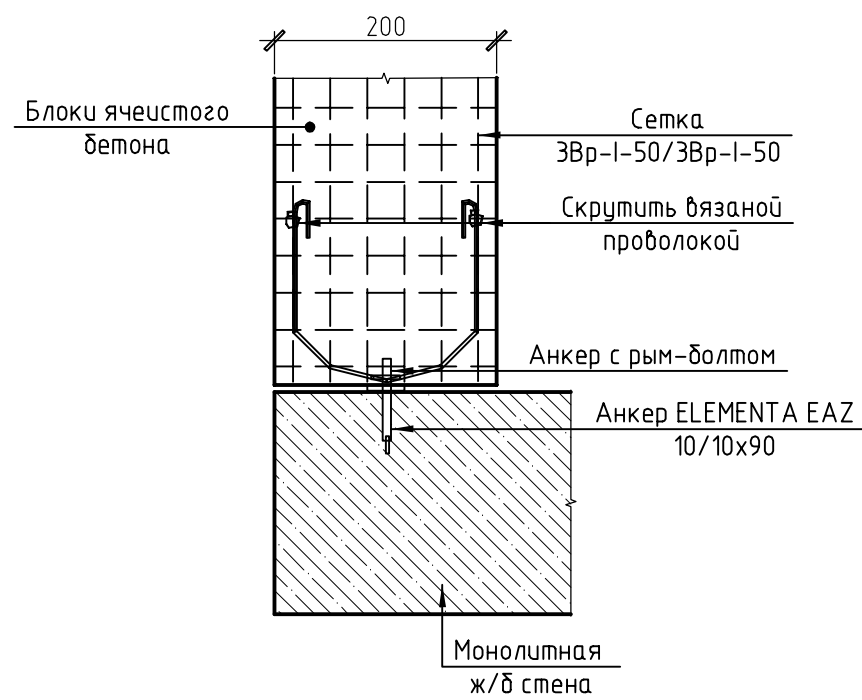


Фрагмент плана

Схема крепления блоков ячеистого бетона к ж/б стене



- Стены и перегородки, выполненные из блоков ячеистого бетона, армировать сеткой 3Вр-I-50/3Вр-I-50 по всей длине в шве кладки через каждые 2 ряда.

Изм.	Кол. уч.	Лист	№ док.	Подп.	Дата		Стадия	Лист
								Листов