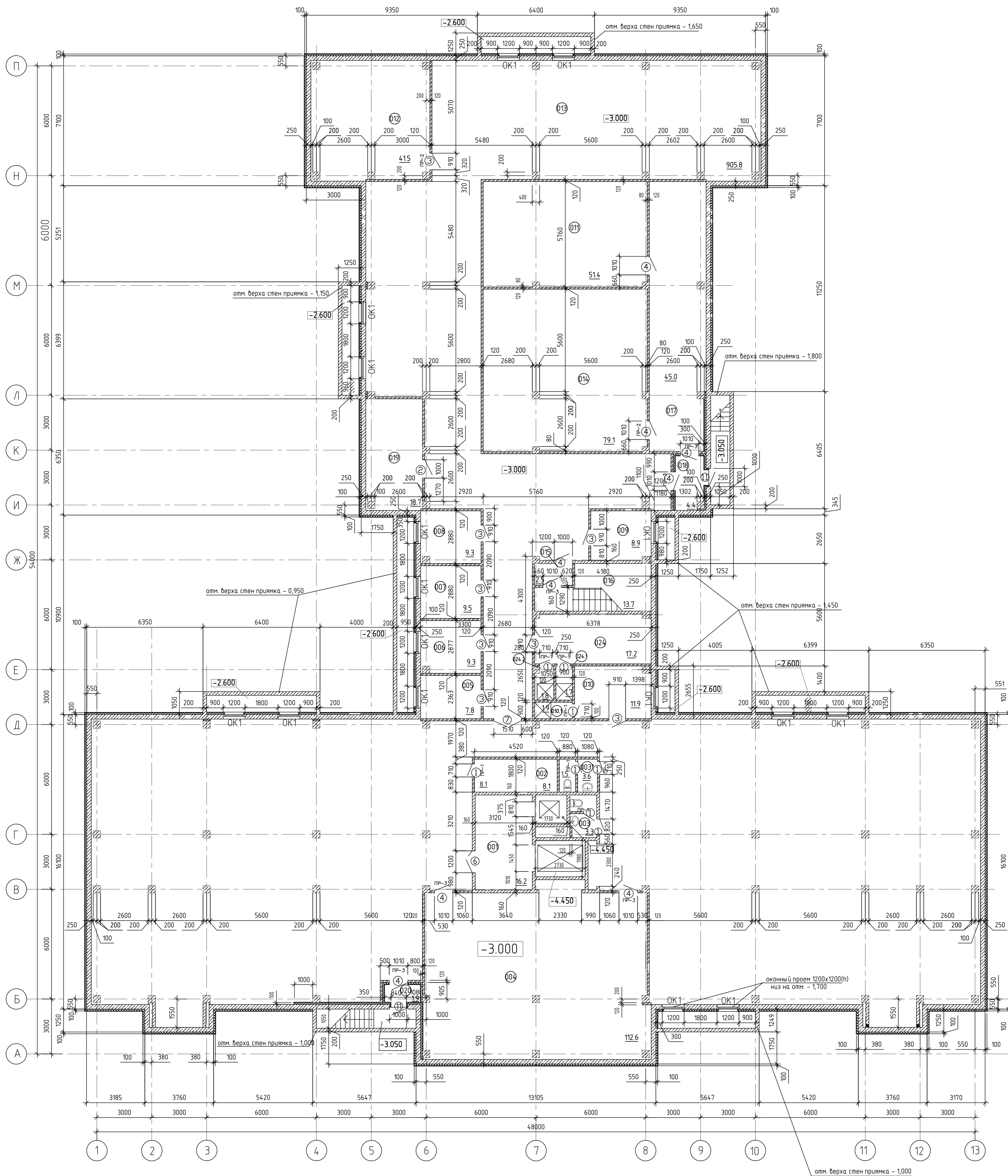


План подвала на отм. -3.000



Экспликация помещений

Номер помещения	Наименование	Площадь, м <sup>2</sup>	Кат. помещения
001	Лифтовой холл	16,2	
002	Кладовая уборочного инвентаря	8,1	B4
003	Санузел мужской	3,3	
003*	Санузел женский	3,6	
004	Венткамера	112,6	B2
005	Кладовая грязного белья	7,8	B2
006	Кладовая чистого белья	9,3	B3
007	Кладовая хоз. инвентаря	9,5	B3
008	Кладовая ремонтного оборудования	9,3	
009	Помещение ТБО	8,9	
010	Гардероб персонала для служебной одежды	11,9	
010.1	Душевая	1,9	
011	Тепловой узел	51,4	

Номер помещения	Наименование	Площадь, м <sup>2</sup>	Кат. помещения
012	Венткамера	41,5	
013	Технический подвал	923,2	
014	Насосная	79,1	
015	Тамбур - шлюз	2,5	
016	Лестница для персонала	13,7	
017	Коридор	45,0	
018	Тамбур	4,4	
019	Помещение для хранения люминесцентных ламп	18,7	B4
020	Тамбур	1,9	
024	Гардероб персонала для служебной одежды	17,2	
024.1	Душевая	1,7	
024.2	Душевая	1,8	
Итого:		1404,50	

Условные обозначения:

- монолитная ж/б стена толщ. 250, 200 и 160мм
  - перегородки из полнотелого кирпича толщ. 120мм
  - утеплить / пеноплекс / толщ. 100мм
  - наружные стены толщ. 632мм (наружный слой - облицовка кирпичом толщ. 120мм, внутренний слой - газосиликатные блоки толщ. 500мм)
1. Спецификацию элементов заполнения проемов см. АР-

Заказчик: Министерство строительного комплекса Московской области

ПИР/КВД-АР-П

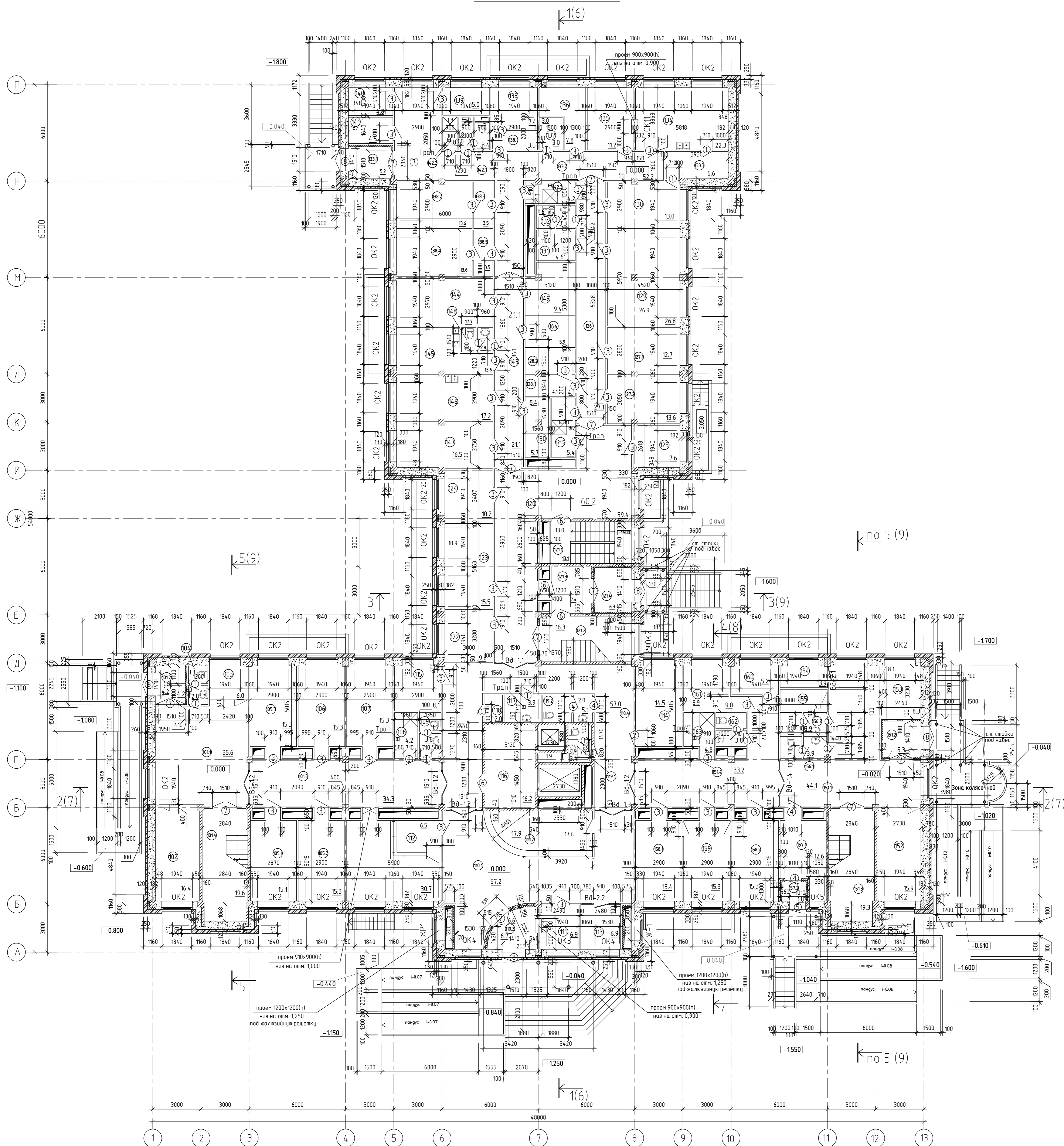
Кожно-венерологический диспансер по Октябрьскому проспекту в г. Мытшицы

Изм.	Кол. изм.	Лист	№ док.	Подп.	Дата
Разработал	Позорелов	11.16			
Проверил	Евдарафов	11.16			
ГИП	Лисицин				
Н. контроль					

Архитектурные решения			Стадия	Лист	Листов
План подвала на отм. -3.000			П	1	

ГУП ПИ "МОСП"

План 1 этажа на отм. 0.000



Условные обозначения:

- ⑤ - номер помещения на 1 этаже
- — монолитная ж/б стена толщ. 160мм
- — наружные стены толщ. 632мм (наружный слой - лицевой кирпич толщ. 120мм, внутренний слой - газосиликатные блоки толщ. 500мм)
- — перегородки газосиликатные толщ. 100мм
- — шпатель / пеноплекс / толщ. 100мм
- — тп-перемычки / см. АР - /

1. За относительные отм. 0,000 принята чистовая отметка пола здания операционной, что соответствует абс. отметке 150,600
2. Уровень ответственности здания - нормальный. Степень огнестойкости - И. Класс конструктивной пожарной опасности - С0. Класс функциональной пожарной опасности - Ф5.1
3. По периметру здания выполняется отмаска шириной 1м.
4. Технико-экономические показатели (ТЭП):
  - общая площадь - 4438,6 м<sup>2</sup>.
  - площадь застройки - 1600,0 м<sup>2</sup>.
  - строительный объем - 21120,0 м<sup>3</sup>.

Экспликация помещений		
№ помещения	Наименование	Площадь, м <sup>2</sup>
101.1	Душевая	35,6
101.2	Тамбур	4,2
101.3	Коридор	34,3
101.4	Лестничная клетка для посетителей	19,6
102	Гардероб уличной одежды для посетителей на 80 мест	16,4
103	Справочная	6,0
104	Санузел	2,8
105.1	Кабинет врача-консультанта	15,1
105.2	Кабинет врача-консультанта	15,3
105.3	Кабинет психолога	15,3
106	Процедурная	15,3
107	Кабинет для забора материала	15,3
108	Кладовая предметной уборки и дез-ср-ств	4,2
109	Санузел для персонала	3,8
Итого:		203,2
Помещения приема взрослых		
110.1	Вестибюль для посетителей и персонала	57,2
110.2	Гардероб уличной одежды для посетителей	17,9
110.3	Тамбур персонала	6,7
110.4	Коридор	57,0
111	Помещение охраны	6,9
112	Регистратура	30,7
113	Аптечный киоск	6,9
114	Электрощитовая	15,0
115	Гардероб верхней одежды для персонала	8,1
116	Лифтовой холл	16,2
117	Кладовая уборочного инвентаря	3,9
118	Помещение временного хранения отходов	2,0
119.1	Санузел для посетителей	3,4
119.2	Санузел для маломобильной группы посетителей	5,1
Итого:		237,0
Клинико-диагностическая лаборатория		
120	Ожидальная для посетителей	60,2
121.1	Лестничная клетка для персонала	13,1
121.2	Лестничная клетка для персонала и посетителей	16,3
121.3	Эвакуационный выход	7,4
121.4	Тамбур	6,3
121.5	Санпропускник для персонала	5,4
122	Помещение взятия проб капиллярной крови	9,8
123	Помещение для взятия крови из вены	15,5
124	Помещение приема и регистрации biomateriala для лабораторных исследований	10,2
125	Помещение для исследования влиевых трепаном	7,6
Итого:		138,7
Микробиологическая группа 1. "Заразная" зона		
126	Коридор	27,1
127.1	Лаборантская	12,7
127.2	Помещение люминесцентной микроскопии	13,6
128.1	Превокс	4,1
128.2	Бокс	4,6
129	Лаборантская	26,8
130	Адвокатная (уборочная)	13,0

№ помещения	Наименование	Площадь, м <sup>2</sup>	Кат. помещ-ния
131	Кладовая предметной уборки и дез-ср-ств	4,6	B4
132	Санузел для персонала	3,3	
Итого:		109,8	
2. "Чистая" зона			
133.1	Тамбур	5,2	
133.2	Коридор	52,2	
133.3	Бокс передаточный	6,6	
134	Мясечная	22,3	
135	Адвокатная (стерилизационная)	11,2	
136	Помещение приготовления и розлива сред	7,8	
137	Помещение хранения сред	3,0	B4
138	Лаборатория ПЦР	7,4	
138.1	Превокс	3,5	
138.2	ПЦР (2 и 3 зона)	13,6	
138.3	Превокс	3,5	
138.4	ПЦР (1 зона)	13,6	
138.5	Превокс	3,5	
139	Кладовая предметной уборки и дез-средств	5,0	B4
140	Гардероб домашней и рабочей одежды персонала	4,8	
141	Гардероб верхней одежды персонала	4,5	
142.1	Санузел для персонала	3,4	
142.2	Душевая	1,8	
142.3	Санпропускник для персонала	4,2	
Итого:		177,1	
Клиническая группа			
143	Коридор	21,1	
144	Кабинет заведующего	17,7	
145	Мясечная	13,6	
146	Серологическая лаборатория	17,2	
147	Общеклиническая лаборатория	16,5	
148	Санузел для персонала	2,8	
149	Комната приема пищи персонала	9,4	
150	Кладовая предметной уборки и дез-ср-ств	5,7	B4
Итого:		104,0	
Детское отделение диспансера			
151.1	Вестибюль для посетителей	44,1	
151.2	Тамбур	5,3	
151.3	Приемно-справочный бокс	19,3	
151.4	Коридор	33,2	
152	Гардероб уличной одежды для посетителей на 30 человек	15,9	
153	Регистратура	8,3	B2
154	Аптечный киоск	3,9	
155	Справочная	4,1	
156.1	Санузел для посетителей мужской	3,9	
156.2	Санузел для посетителей женский	3,9	
157.1	Приемно-справочный бокс	12,6	
157.2	Тамбур	1,8	
158.1	Кабинет врача вертебрологера	15,4	
158.2	Кабинет врача вертебрологера	15,3	
159	Процедурная	15,3	
160	кабина для люминесцентной диагностики	5,2	
161	Материальная	9,0	B2
162	Санузел для персонала	3,8	
163	Кладовая хранения дез-средств и уборочного инвентаря	4,8	B4
164	Материальная	5,9	B2
Итого:		231,0	
Всего:		1200,80	

Заказчик: Министерство строительного комплекса Московской области

**ПИР/КВД-АР-П**

Каждо-ветеринарологический диспансер по Октябрьскому проспекту в г. Мытши

Имя	Иван	Иванов	Иванов	Иванов	Иванов
Результат	11/11	11/11	11/11	11/11	11/11
Проверено	Евгеньев	Евгеньев	Евгеньев	Евгеньев	Евгеньев

Архитектурные решения

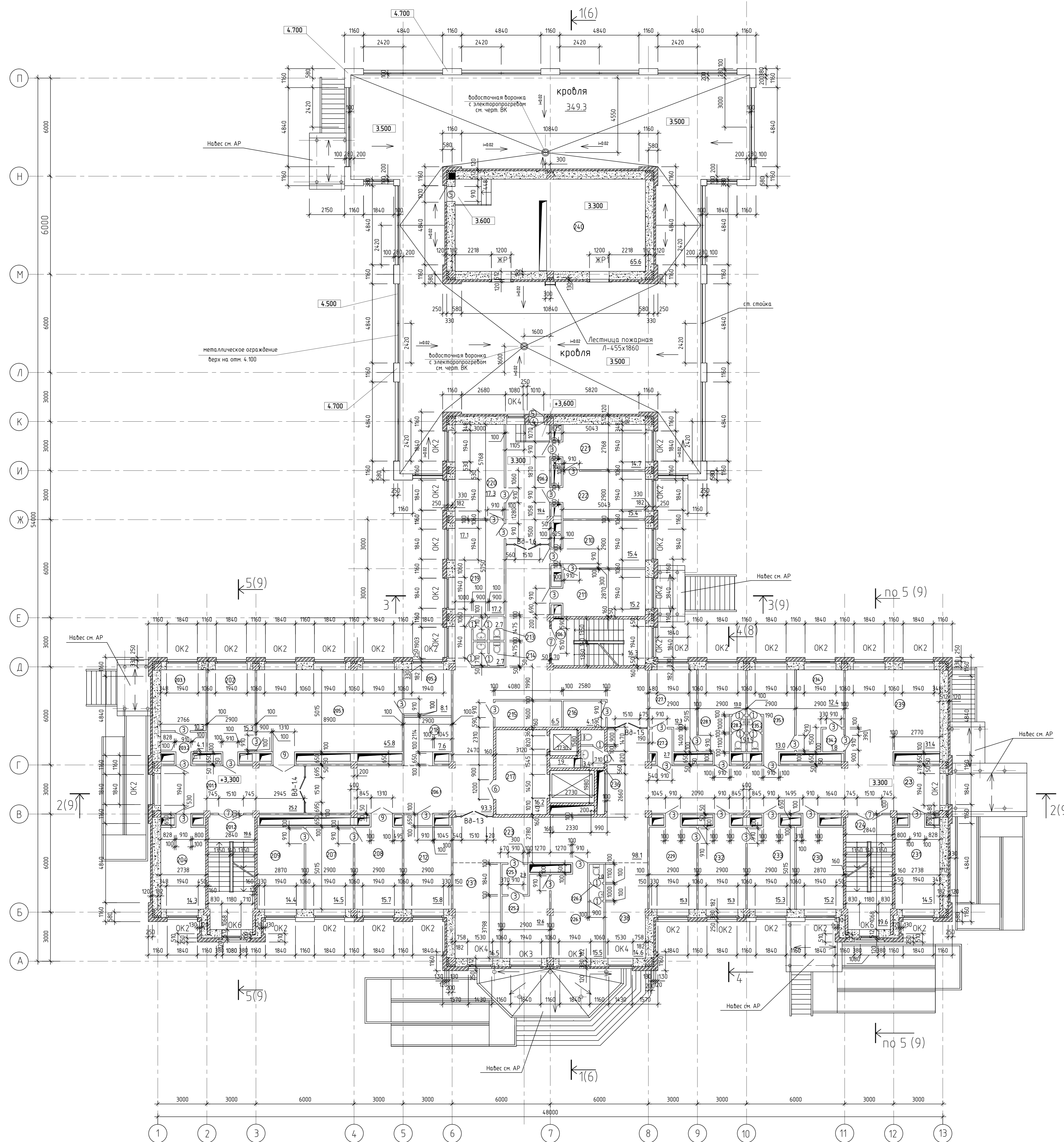
Страница	Лист	Листов
1	2	1

План первого этажа на отм. 0.000

ГУП ПИ "МОСП"

Формат А0

План 2 этажа на отм. 3.300



- Условные обозначения:
- ③ - номер помещения на 2 этаже
  - ▨ - монолитная ж/б стена толщ. 160мм
  - ▧ - наружные стены толщ. 632мм (наружный слой - лицевой кирпич толщ. 120мм, внутренний слой - газосиликатные блоки толщ. 500мм)
  - ▬ - перегородки газосиликатные толщ. 100мм
  - ▬ - утеплитель / пеноплекс / толщ. 100мм
  - ▬ пр-3 - тип перемычки / ст. АР- /

Экспликация помещений			
Номер помещения	Назначение	Площадь, м <sup>2</sup>	Кот. помещ.
Лечебно-диагностическое отделение			
1 Отделение физиотерапии			
2011	Коридор	25,2	
2012	Лестничная клетка (для посетителей)	19,6	
202	Кабинет микробиологической терапии	15,3	
203.1	Кабинет лечения электроном	10,3	
203.2	Тамбур	4,1	
204	Комната отдыха после физиопроцедур	14,5	
205.1	Кабинет электро и светолечения	45,8	
205.2	Подсобное помещение	8,1	
Итого:		142,9	
2 Отделение профилактики			
206.1	Коридор	93,3	
206.2	Коридор	19,4	
206.3	Лестничная клетка (для посетителей)	16,3	
207	Смотровой кабинет без гинекологич. кресла	14,5	
208	Кабинет дерматовенеролога	15,7	
209	Смотровой кабинет с гинекологич. креслом	14,4	
210	Кабинет анонимного приема	15,4	
211	Процедурная с гинекологич. креслом	15,2	
212	Кабинет физиотерапевта	15,5	
213	Санузел для персонала мужской	2,7	
214	Санузел для персонала женский	2,7	
215	Клафовая уборочного инвентаря	6,5	В4
216	Помещение временного хранения отходов	4,1	В4
217	Лифтовой холл	16,2	
218	Ожидальная для посетителей	7,6	
219	Кабинет косметолога	17,2	
220	Процедурная терапевтическая	17,3	
221	Процедурная хирургическая	16,7	
222	Моечная	15,4	
Итого:		324,1	
3. Дерматовенерологическое отделение			
223	Коридор	98,1	
224	Лестничная клетка (для посетителей)	19,6	
225.1	Тамбур	2,9	
225.2	Кабинет уролога	12,6	
226.1	Процедурная	15,5	
226.2	Санузел	2,0	
227.1	Кабинет уролога	12,3	
227.2	Тамбур	2,7	
228.1	Процедурная	13,0	
228.2	Санузел	1,9	
229	Кабинет врача (акшер-гинеколог)	15,3	
230	Кабинет дерматолога (миколог)	15,2	
231	Кабинет дерматолога	14,5	
232	Процедурная для взятия мазков	15,3	
233	Процедурная для забора крови и инъекций	15,3	
234.1	Кабинет врача-сифилолога	12,4	
234.2	Тамбур	1,8	
235.1	Процедурная со сливом	13,0	
235.2	Санузел	1,9	
236	Санузел для посетителей	3,4	
237	Ожидальная для посетителей	16,5	
238	Ожидальная для посетителей	14,6	
239	Ожидальная для посетителей	31,4	
Итого:		351,2	
240	Венткамера	65,6	
Всего:		883,80	

Заказчик: Министерство строительного комплекса Московской области

**ПИР/КВД-АР-П**

Кожно-венерологический диспансер по Октябрьскому проспекту в г. Мытищи

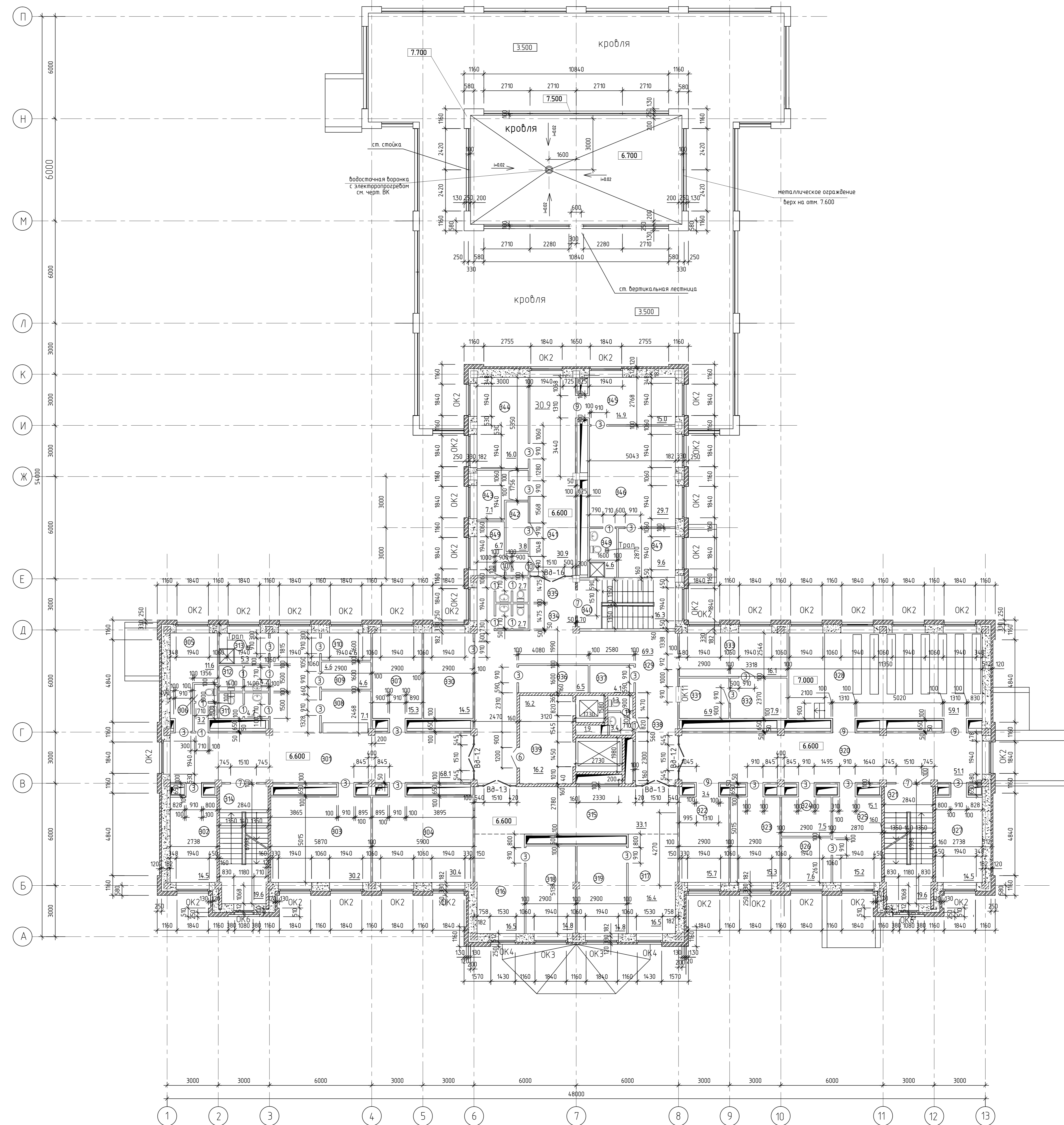
Имя	Иванов	Иван	Иван
Фамилия	Петров	Петров	Петров
Профессия	Архитектор	Архитектор	Архитектор

Архитектурные решения

План второго этажа на отм. +3.300

ГЧУ ПИ "МОСП"

План 3 этажа на отм. 6.600



Условные обозначения:

- ③ - номер помещения на 3 этаже
- ▨ - монолитная ж/б стена, толщ. 160мм
- ▨ - надужные стены толщ. 632мм (надужный слой -лицевой кирпич толщ. 120мм, внутренний слой -газосиликатные блоки толщ. 500мм)
- ▨ - перегородки на озеребные и толщ. 100мм
- ▨ - утеплитель / пеналекс / толщ. 100мм
- ▨ - тип перемычки / см. АР- /

Примечания:

1. Водонотность перемычек и спецификацию см. АР-16/1-3

Экспликация помещений			
№ п/п	Наименование	Площадь, м <sup>2</sup>	Кат. помещ.
1. Дневной стационар			
301	Коридор	68,1	
302	Палата на 2 койки	14,5	
303	Палата на 4 койки	30,2	
304	Палата на 4 койки	30,4	
305	Кабинет врача	11,6	
306	Санузел для персонала	3,2	
307	Процедурная с гинекологическим креслом	15,3	
308	Пост дежурной сестры	7,1	
309	Кладовая грязного белья	4,6	B2
310	Кладовая чистого белья	4,6	B2
311	Санузел для посетителей мужской	4,2	
312	Санузел для посетителей женский	4,2	
313	Кладовая предметов уборки и без средств	5,3	B4
Итого:		203,30	
2. Лечебно-диагностические кабинеты			
314	Лестничная клетка (для посетителей)	19,6	
315	Коридор	33,1	
316	Ожидальная для посетителей	16,5	
317	Ожидальная для посетителей	16,5	
318	Кабинет УЗИ	14,8	
319	Кабинет врача-консультанта	14,8	
Итого:		115,30	
3. Административно-служебные кабинеты			
320	Коридор	51,1	
321	Лестничная клетка (для посетителей)	19,6	
322	Буфет	15,7	
323	Кабинет мед. статистики	15,3	
324	Касса	7,5	
325	Бухгалтерия	15,2	
326	Кабинет главного бухгалтера	7,6	
327	Медицинский архив	16,5	B2
328	Конференц-зал на 50 мест	59,1	
Итого:		205,60	
4. Центральная стерилизационная			
329	Коридор	69,3	
330	Кабинет зам. глав. врача по АХЧ	16,5	
331	Помещение приема и подготовки инструментов	6,9	
332	Моечная	7,9	
333	Стерилизационная	16,1	
334	Санузел для персонала мужской	2,7	
335	Санузел для персонала женской	2,7	
336	Кладовая уборочного инвентаря	6,5	B4
337	Помещение временного хранения отходов	4,1	B4
338	Санузел для посетителей	3,4	
339	Лифтовой холл	16,2	
340	Лестничная клетка (для посетителей)	16,3	
Итого:		166,60	
5. Административно-служебные кабинеты			
341	Коридор	30,9	
342	Помещение хранения медикаментов	3,8	B2
343	Кладовая кислот и щелочей	7,1	B2
344	Кабинет главной медсестры	16,0	
345	Приемная глав. врача	15,0	
346	Кабинет глав. врача	29,7	
347	Канцелярия	9,6	
348	Санузел с душевой	4,6	
349	Кладовая ЛВЖ	6,7	B3
Итого:		123,40	
Всего:		814,20	

Заказчик: Министерство строительного комплекса Московской области

**ПИР/КВД-АР-П**

Каждо-гинекологический диспансер  
по Октябрьскому проспекту в г. Мытищи

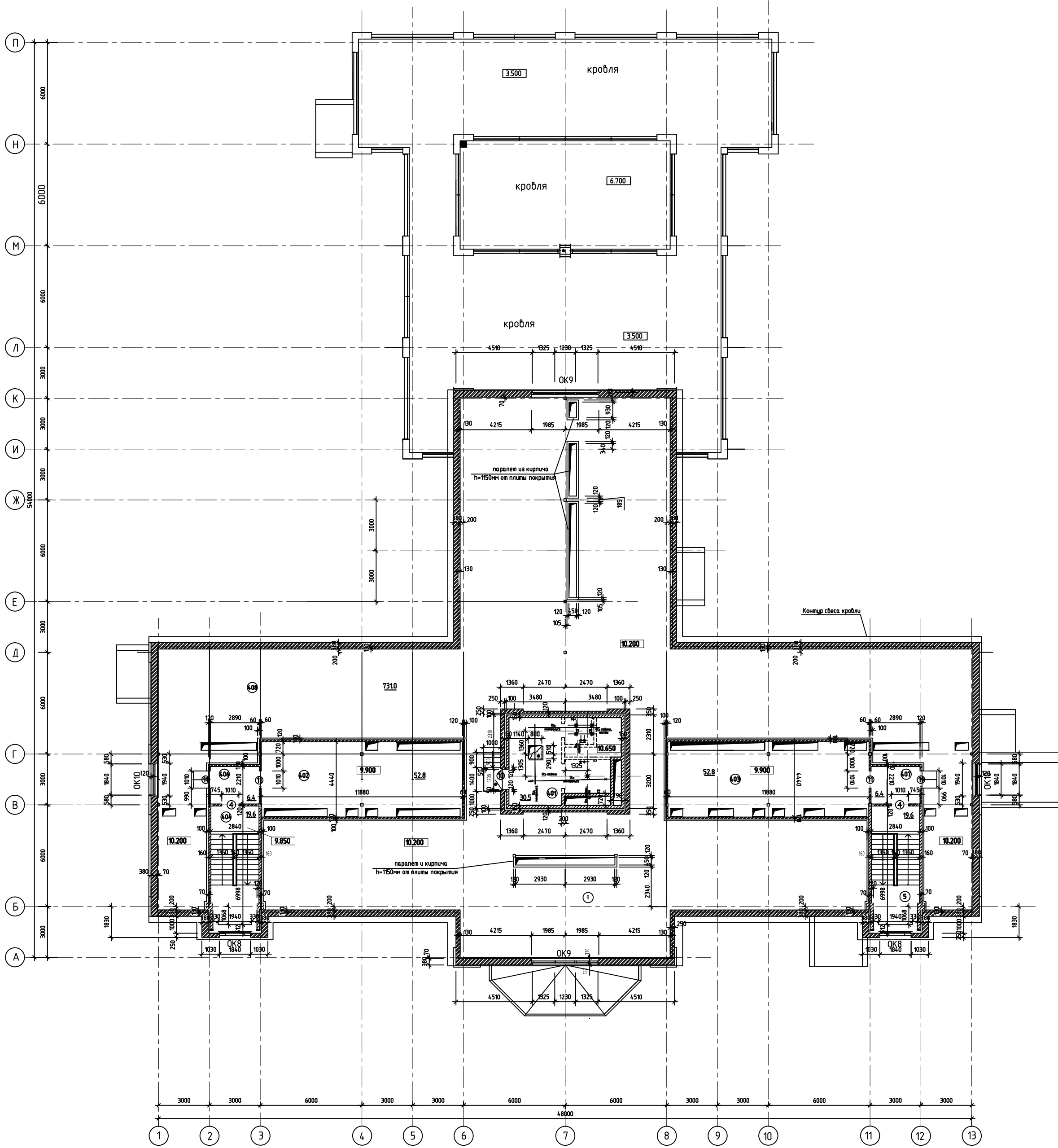
Архитектурные решения

План 3 этажа на отм. 6.600

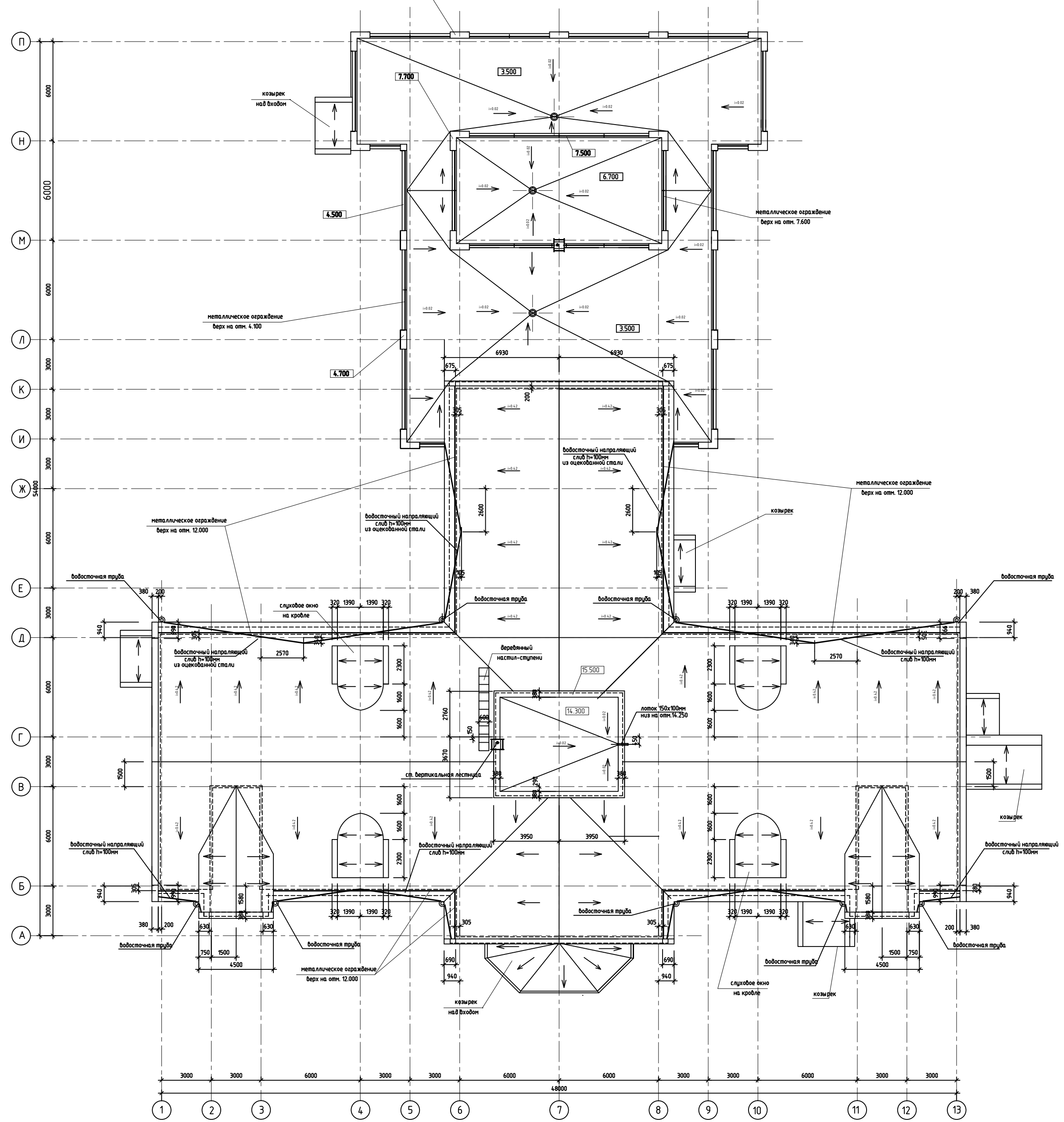
ГРУП ПИ "МОСП"

Формат А0

План чердака на отм. 9.900



План кровли



Экспликация помещений		
Номер помещения	Назначение	Площадь, кв.м
401	Машинное помещение лифта	30,5
402	Венткамера	52,8
403	Венткамера	52,8
404	Лестница выхода на чердак	19,6
405	Лестница выхода на чердак	19,6
406	Танбур	6,4
407	Танбур	6,4
408	Технический чердак	731,0
ИТОГО		919,0

- Условные обозначения:
- ③ - номер помещения на чердаке этаже
  - ▨ - монолитная ж/б стена толщ. 160мм
  - ▨ - нарядные стены толщ. 380мм
  - ▨ - перегородки кирпичные толщ. 120мм
  - ▨ - утеплитель / пеноплекс / толщ. 100мм
  - ▨ - тип перекрытия / см. АР - /

Примечания:  
1 Велость перемычек и спецификация см. АР-16/1-3

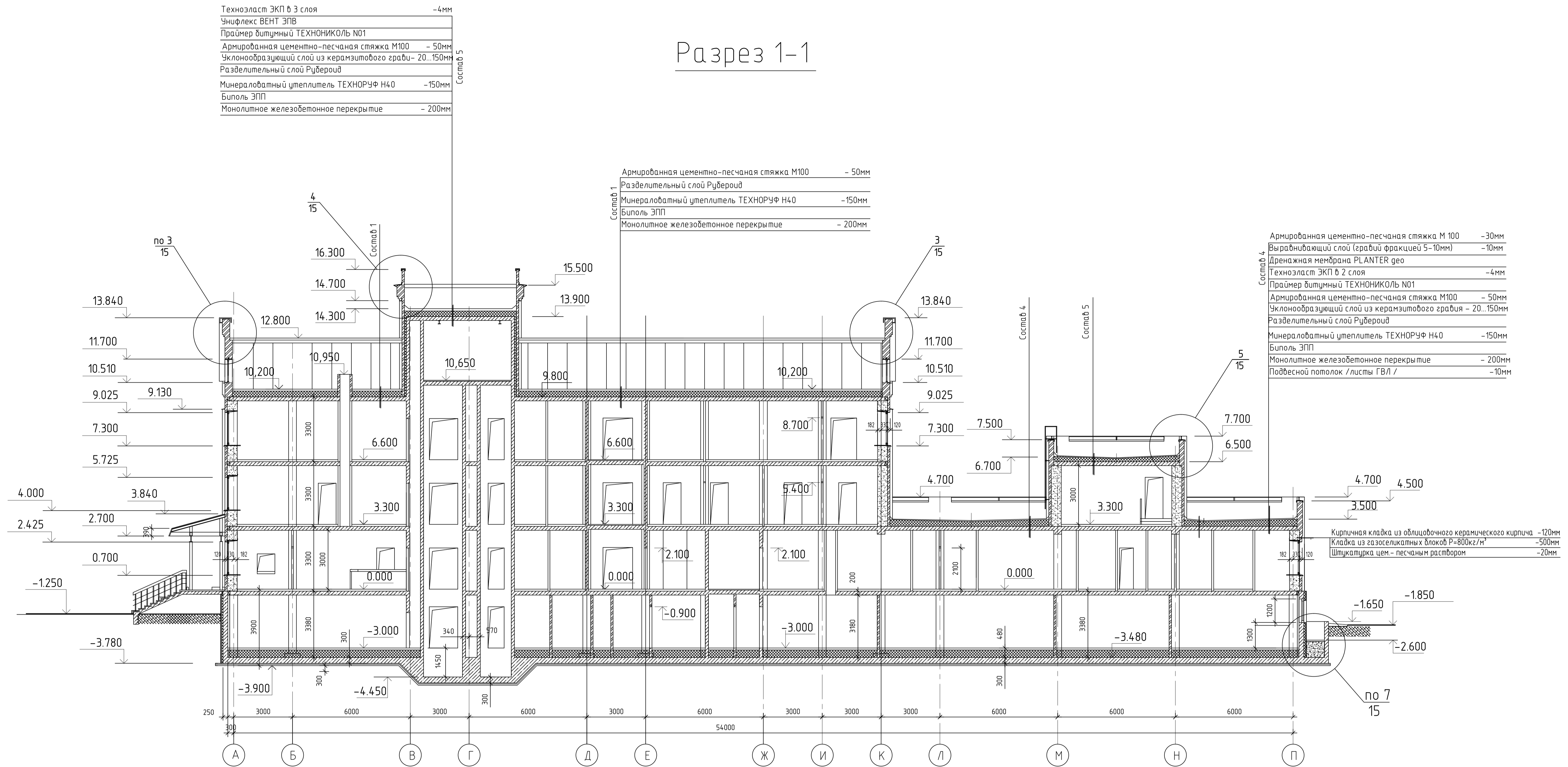
Заказчик: Министерство строительного комплекса Московской области

ПИР/КВД-АР-П

Козина-Венероловичский дизайнер по дизайнерскому проектированию в г. Мытищи

Исполнители:	Архитектурные решения:	Секция:	Лист:
Разработана: Плоскостная	Экспликация	П	5
Проверена: Плоскостная	Архитектурные решения	П	5
Гипс: Плоскостная	План чердака на отм. +9.650	ГЭП ПИ "МОСП"	
Ин. категория:	План кровли	Формат А5	

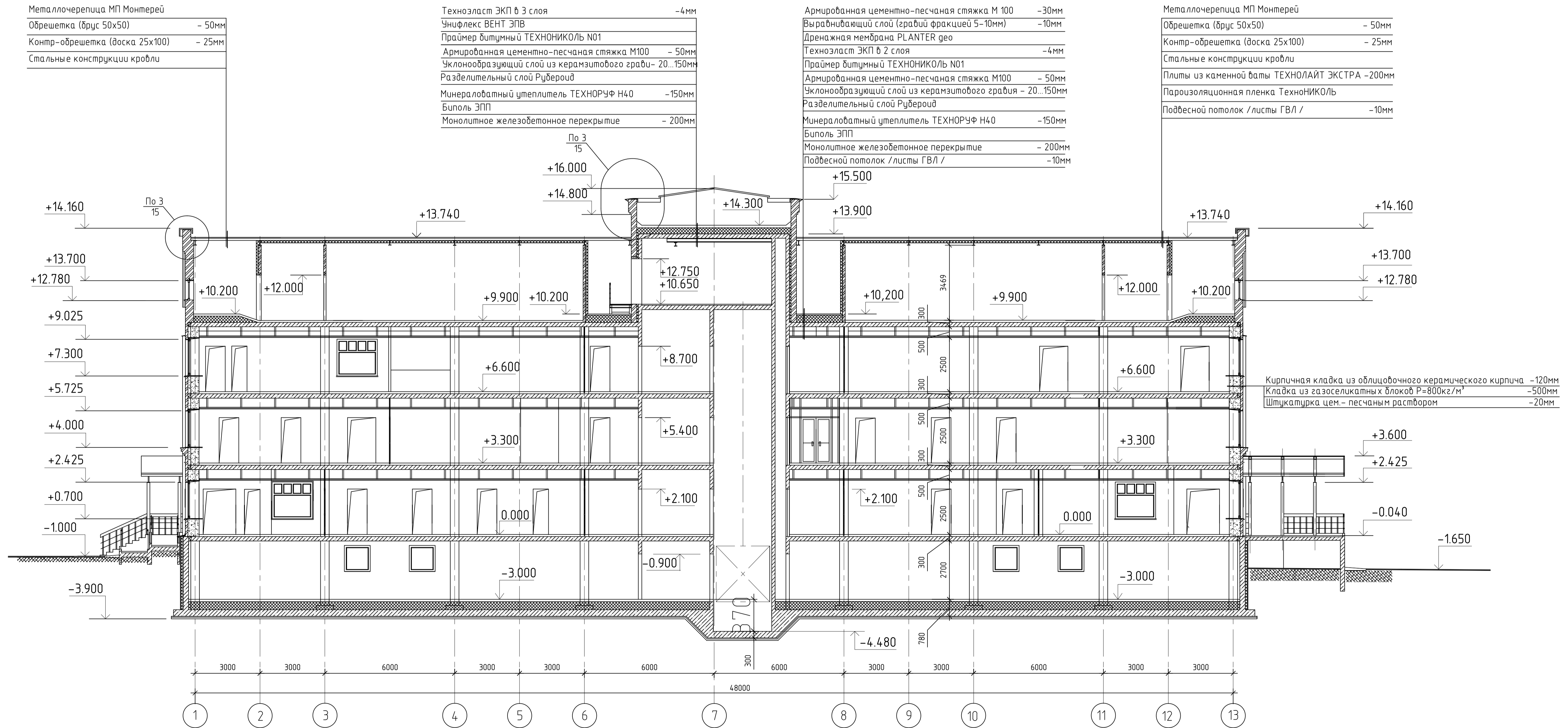
# Разрез 1-1



Согласовано:	
Изм. №	
Подп. и дата	
Изм. №	
Подп. и дата	

Заказчик: Министерство строительного комплекса Московской области			
<b>ПИР/КВД-АР-П</b>			
Кожно-венерологический диспансер по Октябрьскому проспекту в г. Мытищи			
Изм.	Кол. чл.	Лист	№ док.
Разработал	Позорелов	11.16	
Проверил	Евграфов	11.16	
Архитектурные решения		Стадия	Лист
		П	6
ГИП		Лисицин	
Н. контрол.			
Разрез 1-1			ГУП НИ "МОСП"
Формат А1			

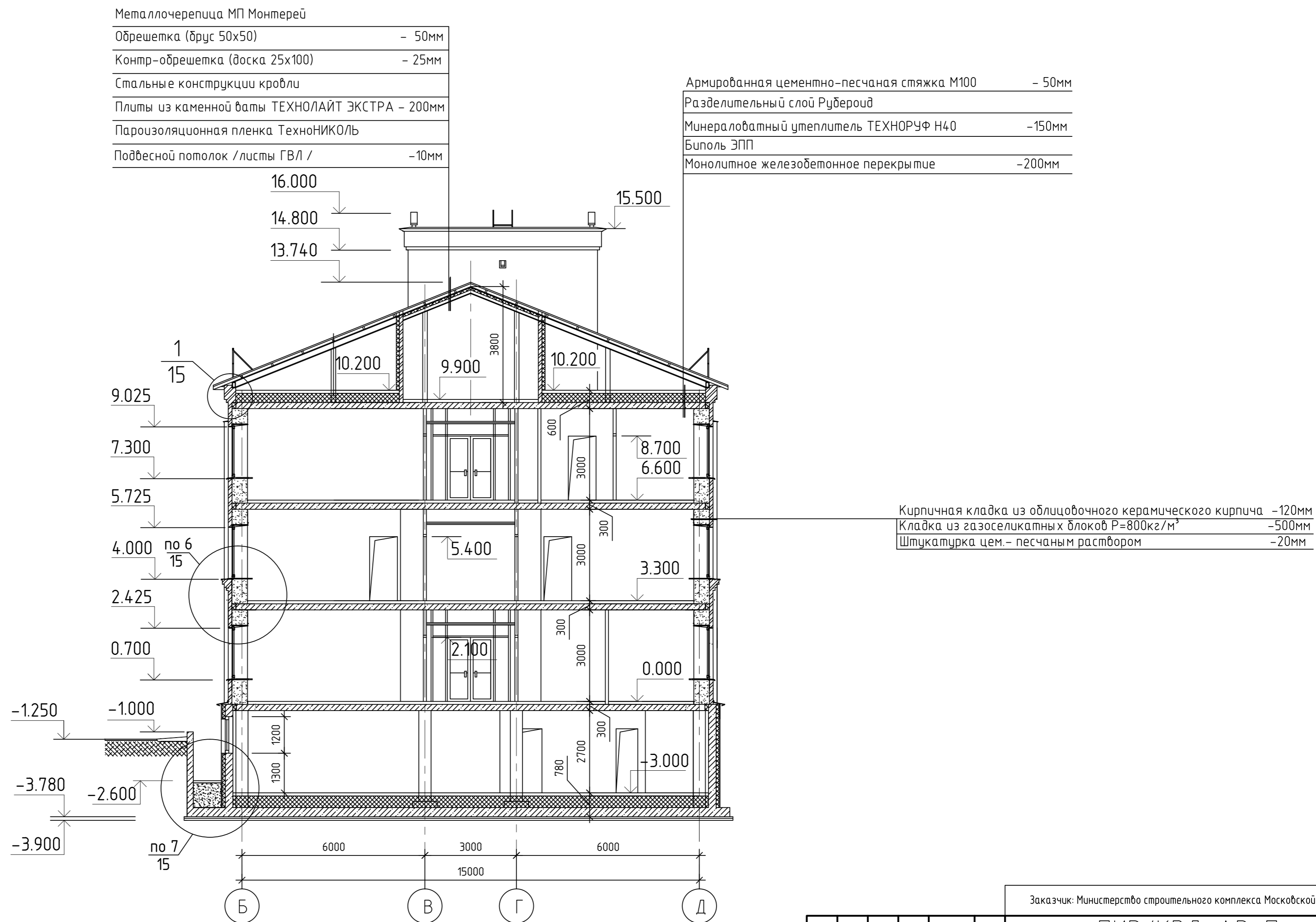
## Разрез 2-2



Согласовано:  
Изм. № инв. №  
Подп. и дата

Заказчик: Министерство строительного комплекса Московской области					
Пир/КВД-АР-П					
Кожно-венерологический диспансер по Октябрьскому проспекту в г. Мытищи					
Изм.	Кол. уч.	Лист	№ док.	Подп.	Дата
Разработал	Позорелов				11.16
Проверил	Евграфов				11.16
Архитектурные решения				Стадия	Лист
Разрез 2-2				П	7
ГИП Лисицин				ГЧУП НИ "МОСП"	
Н. контрол.				Формат А1	

# Разрез 4-4



Согласовано:

Взам. инв. №

Подп. и дата

Инв. № подл.

Изм.	Кол. уч.	Лист № док.	Подп.	Дата
Разработал		Позорелов	<i>[Signature]</i>	11.16
Проверил		Евграфов	<i>[Signature]</i>	11.16
ГИП		Лисицин		
Н. контроль				

Заказчик: Министерство строительного комплекса Московской области		
ПИР/КВД-АР-П		
Кожно-венерологический диспансер по Октябрьскому проспекту в г. Мытищи		
Архитектурные решения	Стадия П	Лист 8
Разрез 4-4	ГЧУП ПИ "МОСП"	



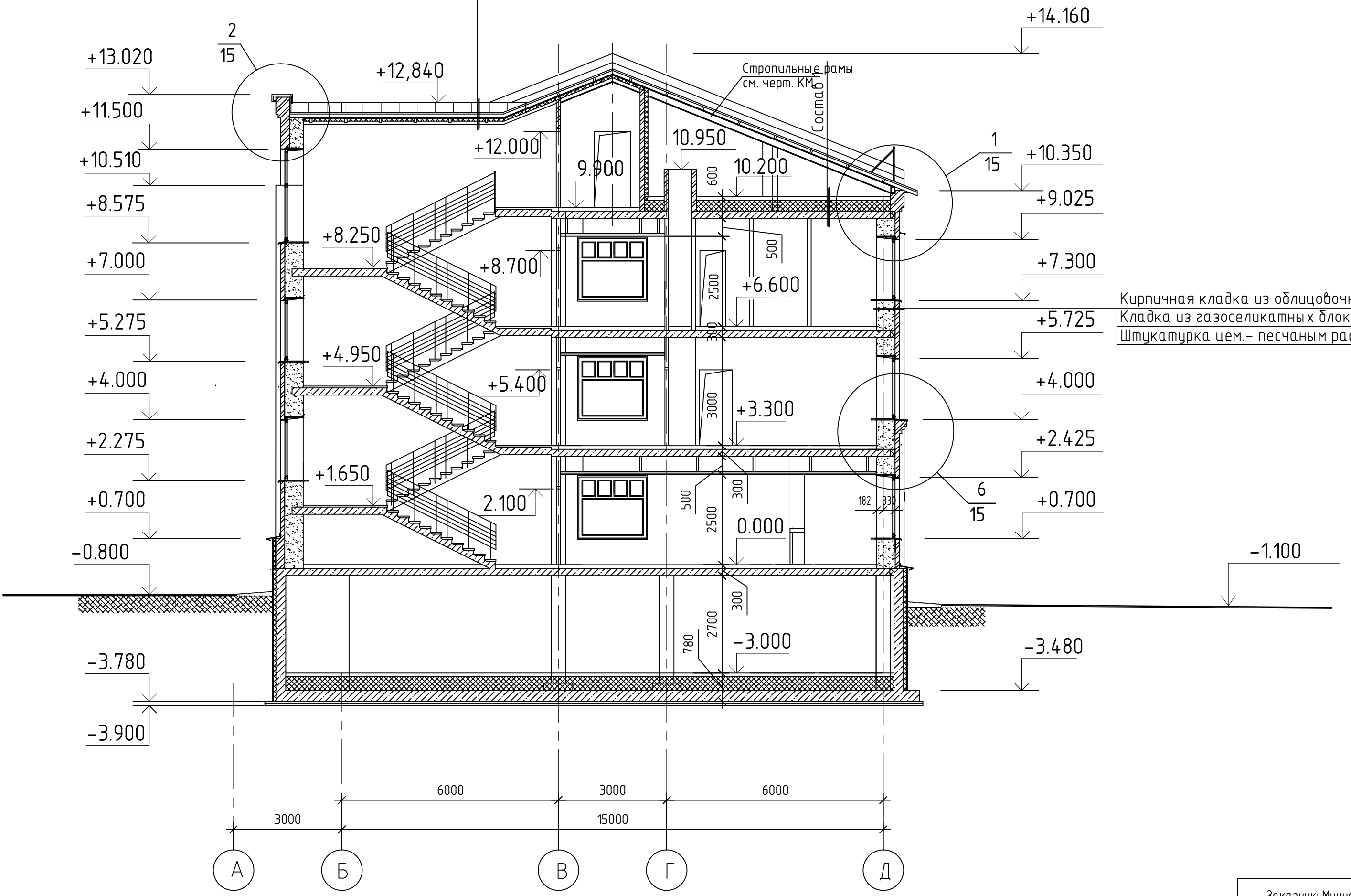
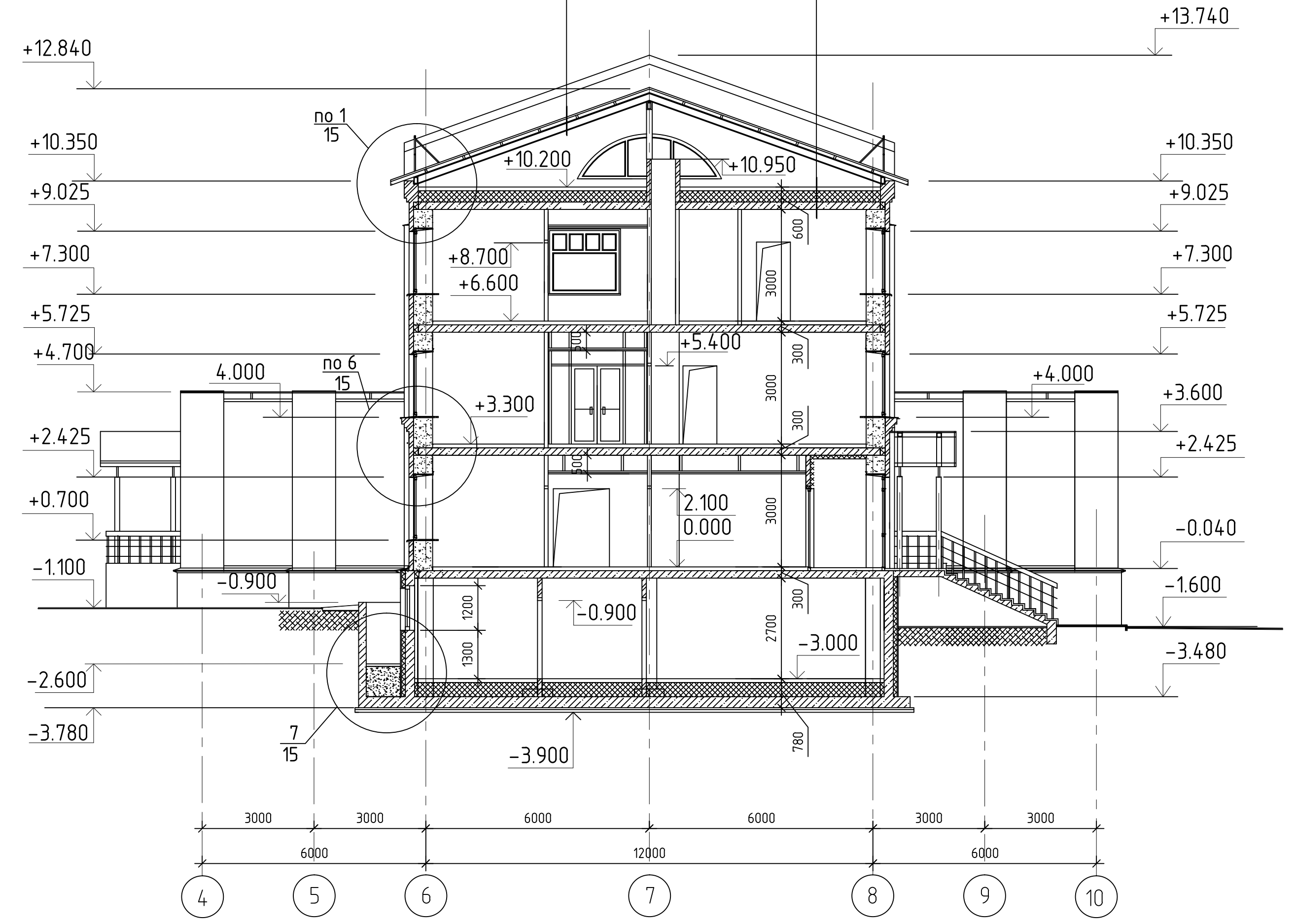
# Разрез 3-3

# Разрез 5-5

Металлочерепица МП Монтерей	
Обрешетка (брус 50x50)	- 50мм
Контр-обрешетка (доска 25x100)	- 25мм
Стальные конструкции кровли	

Армированная цементно-песчаная стяжка М100	- 50мм
Разделительный слой Рубероид	
Минераловатный утеплитель ТЕХНОРУФ Н40	- 150мм
Биполь ЭПП	
Монолитное железобетонное перекрытие	- 200мм

Металлочерепица МП Монтерей	
Обрешетка (брус 50x50)	- 50мм
Контр-обрешетка (доска 25x100)	- 25мм
Стальные конструкции кровли	
Плиты из каменной ваты ТЕХНОЛАЙТ ЭКСТРА	- 200мм
Пароизоляционная пленка ТехноНИКОЛЬ	
Подвесной потолок / листы ГВЛ /	- 10мм

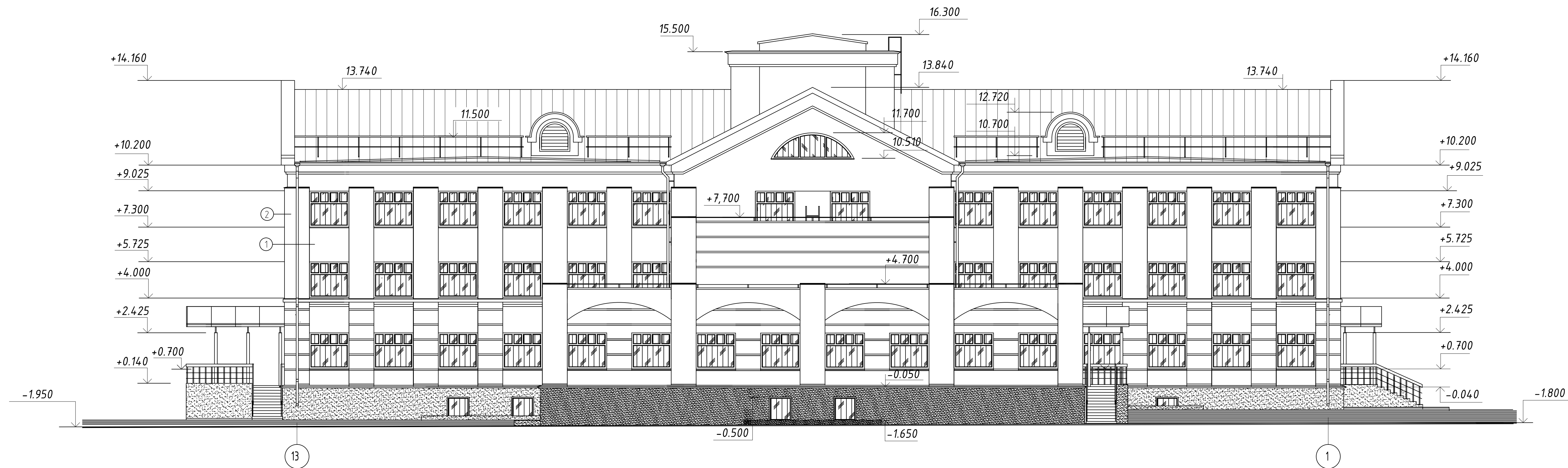


Кирпичная кладка из облицовочного керамического кирпича	- 120мм
Кладка из газосиликатных блоков P=800кг/м³	- 500мм
Штукатурка цем.-песчаным раствором	- 20мм

Согласовано:  
 Взам инв. №  
 Подп. и дата  
 Инв. № подл.

Заказчик: Министерство строительного комплекса Московской области					
Пир/КВД-АР-П					
Кожно-венерологический диспансер по Октябрьскому проспекту в г. Мытищи					
Изм.	Кол. уч.	Лист	№ док.	Подп.	Дата
Разработал	Погорелов				11.16
Проверил	Едгарафов				11.16
Архитектурные решения				Стадия	Листов
Разрезы 3-3, 5-5				П	9
ГИП Лисицин				ГУП ПИ "МОСП"	
Н. контроль				Формат А3х3	

# Фасад 13-1



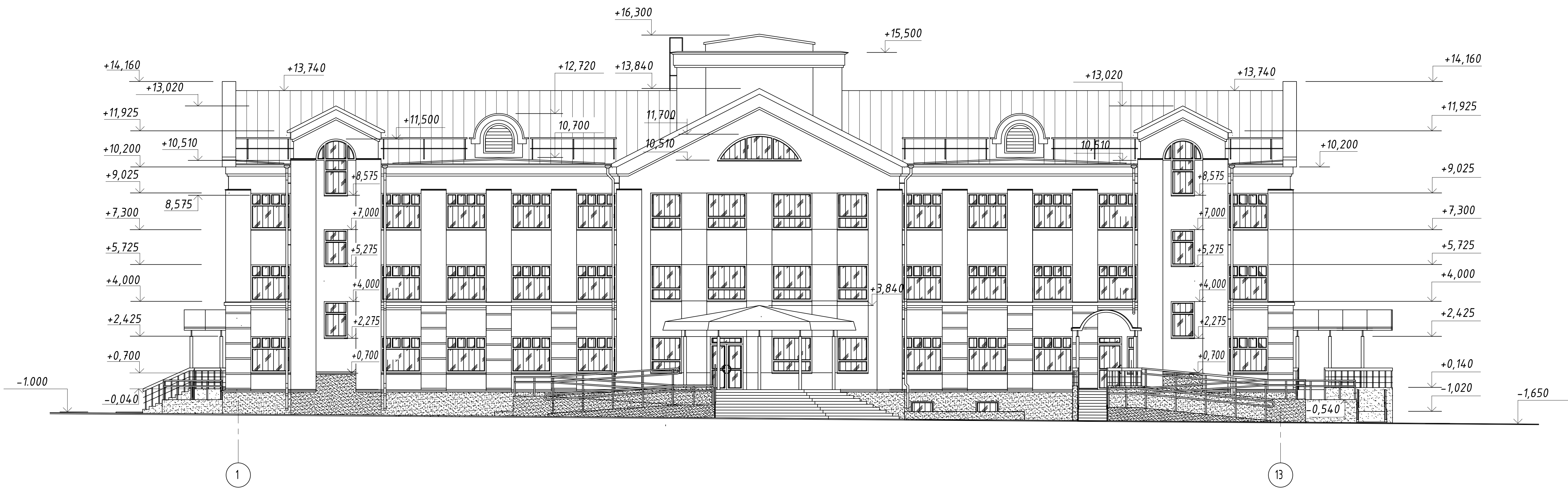
Условные обозначения:

- ① - облицовка красным керамическим кирпичом
- ① - облицовка выступающих деталей из пенопласта декоративной штукатуркой Ваугатіх (цвет PS 762(коричневый)) или Российскими аналогами.

Согласовано:	
Взам. инв. №	
Листы и дата	
Инв. № подл.	

Заказчик: Министерство строительного комплекса Московской области							
Пир/КВД-АР-П							
Кожно-венерологический диспансер по Октябрьскому проспекту в г. Мытищи							
Изм.	Кол. уч.	Лист № док.	Подп.	Дата	Архитектурные решения		
Разработал		Погорелов	<i>[Подпись]</i>	11.16			
Проверил		Едгарафов	<i>[Подпись]</i>	11.16			
ГИП		Лисицин			Фасад 13-1		
Н. контроль							
					Стдия	Лист	Листов
					П	10	
					ГУП НИ "МОСП"		

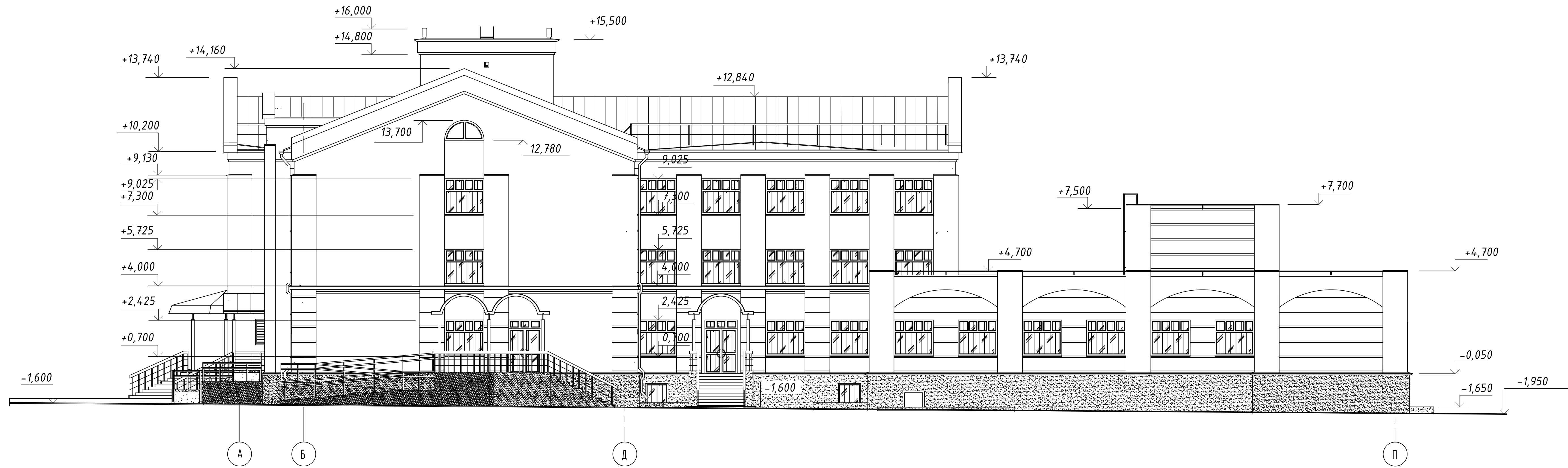
# Фасад 1-13



Согласовано:  
 Взам инв. №  
 Подп. и дата  
 Инв. № подл.

Заказчик: Министерство строительного комплекса Московской области					
Пир/КВД-АР-П					
Кожно-венерологический диспансер по Октябрьскому проспекту в г. Мытищи					
Изм.	Кол. уч.	Лист № док.	Подп.	Дата	Архитектурные решения
Разработал	Погорелов	11.16	<i>[Signature]</i>	11.16	
Проверил	Едгарафов	11.16	<i>[Signature]</i>	11.16	Стдия
ГИП Лисицин					П
Н. контроль					Лист
Фасад 1-13					11
					Листов
					ГУП ПИ "МОСП"

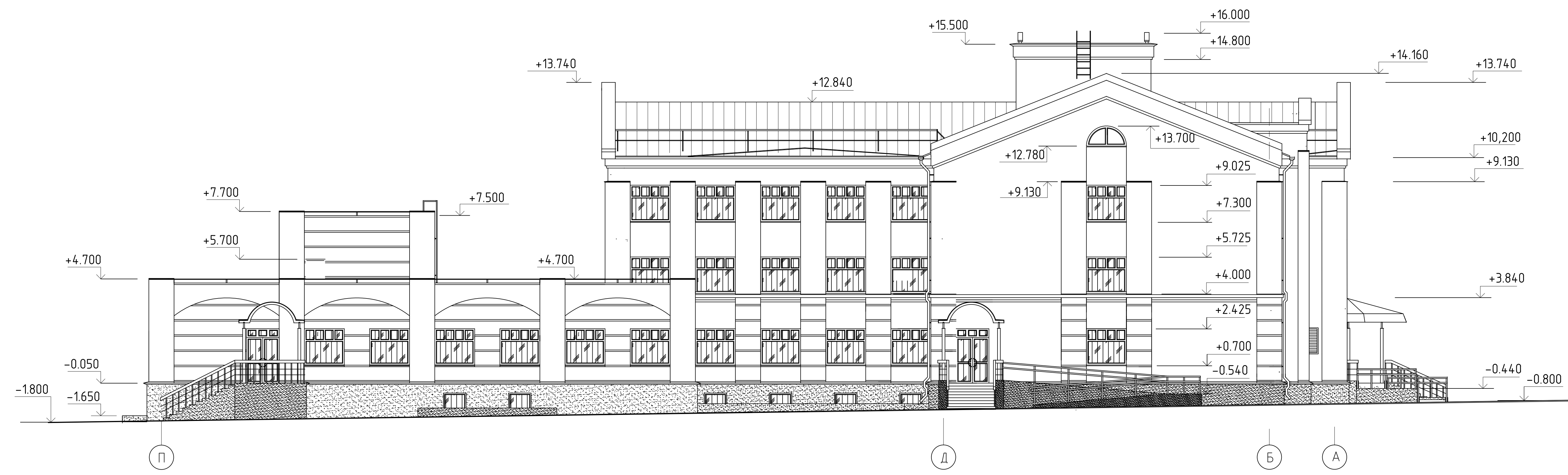
# Фасад А-П



Согласовано:  
 Взам инв. №  
 Подп. и дата  
 Инв. № подл.

Заказчик: Министерство строительного комплекса Московской области					
Пир/КВД-АР-П					
Кожно-венерологический диспансер по Октябрьскому проспекту в г. Мытищи					
Изм.	Кол. чч	Лист	№ док.	Подп.	Дата
Разработал	Погорелов			<i>[Signature]</i>	11.16
Проверил	Ефграфов			<i>[Signature]</i>	11.16
Архитектурные решения				Стадия	Лист
				П	12
Фасад А-П				ГУП НИ "МОСП"	
ГИП	Лисицин				
Н. контроль					

# Фасад П-А



Согласовано:  
 Взам инв. №  
 Подп. и дата  
 Инв. № подл.

Заказчик: Министерство строительного комплекса Московской области					
ПИР/КВД-АР-П					
Кожно-венерологический диспансер по Октябрьскому проспекту в г. Мытищи					
Изм.	Кол. уч.	Лист № док.	Подп.	Дата	
Разработал	Погорелов			11.16	
Проверил	Едгарафов			11.16	
Архитектурные решения				Стация	Лист
				П	13
Фасад П-А				ГУП НИ "МОСП"	
ГИП	Лисицин				
Н. контроль					

Экспликация полов (начало)

Table with 4 columns: Номер помещения, Тип пола по проекту, Схема пола или тип пола по серии, Элементы пола и их толщина, Площадь пола, м². Rows include Подвал, Первый этаж, and Крыльца и входные площадки.

Экспликация полов (продолжение)

Table with 4 columns: Номер помещения, Тип пола по проекту, Схема пола или тип пола по серии, Элементы пола и их толщина, Площадь пола, м². Rows include Второй этаж and Третий этаж.

Экспликация полов (окончание)

Table with 4 columns: Номер помещения, Тип пола по проекту, Схема пола или тип пола по серии, Элементы пола и их толщина, Площадь пола, м². Rows include Чердак and Третий этаж.

Ведомость отделки помещения (начало)

Table with 7 columns: Наименование или № помещения, Потолок, Стены и перегородки, Низ стен или перегородок (панель), Высота, Вид отделки. Rows include Подвал, Первый этаж, and Второй этаж.

Ведомость отделки помещений (окончание)

Table with 7 columns: Наименование или № помещения, Потолок, Стены и перегородки, Низ стен или перегородок (панель), Высота, Вид отделки. Rows include Третий этаж and Чердак.

Спецификация элементов заполнения проемов

Table with 7 columns: Марка, поз., Обозначение, Наименование, Кол. на этаж, Масса, Примечание. Rows include Дверные блоки and Оконные блоки.

Заказчик: Министерство строительного комплекса Московской области

ПИР/КВД-АР-П

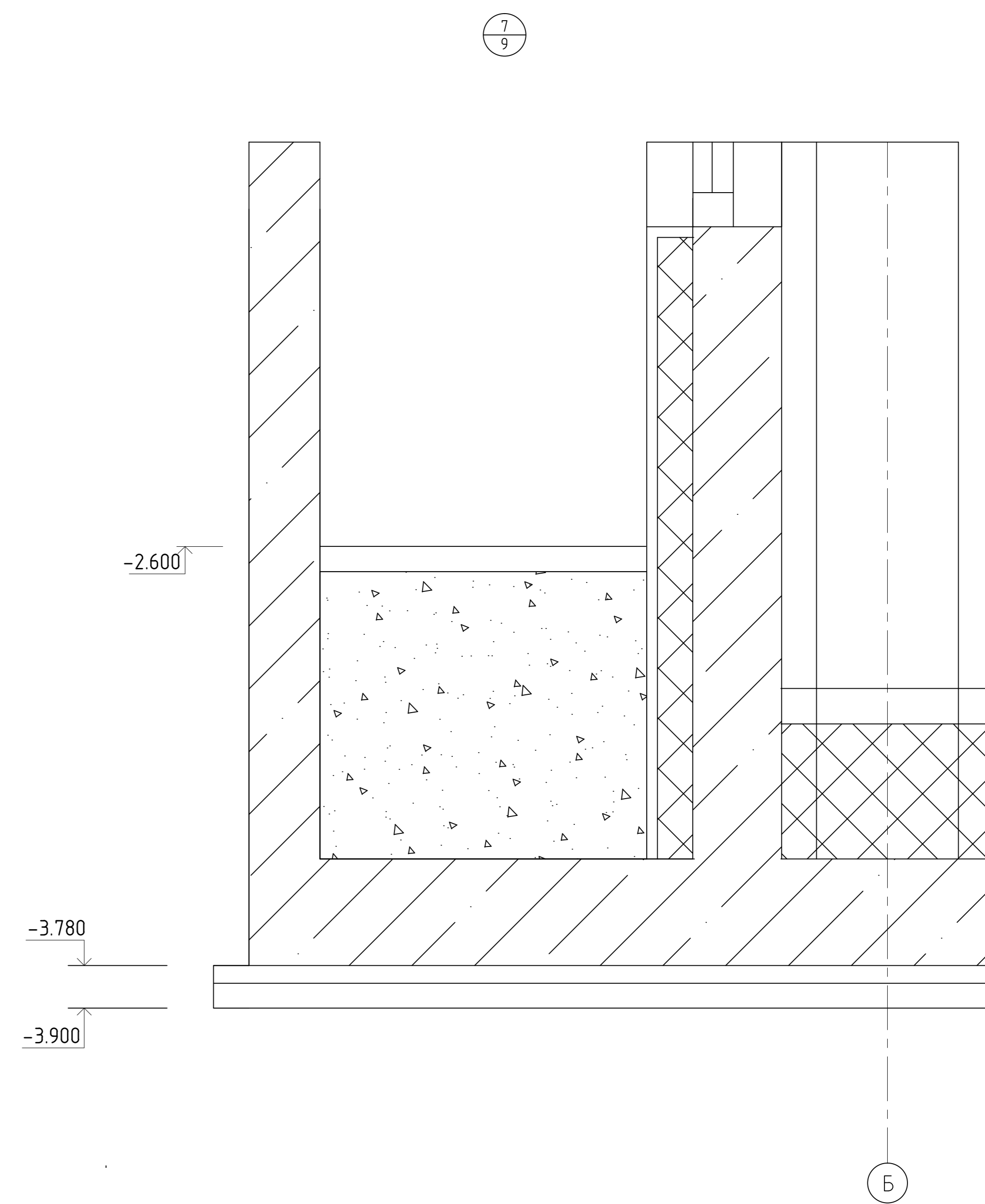
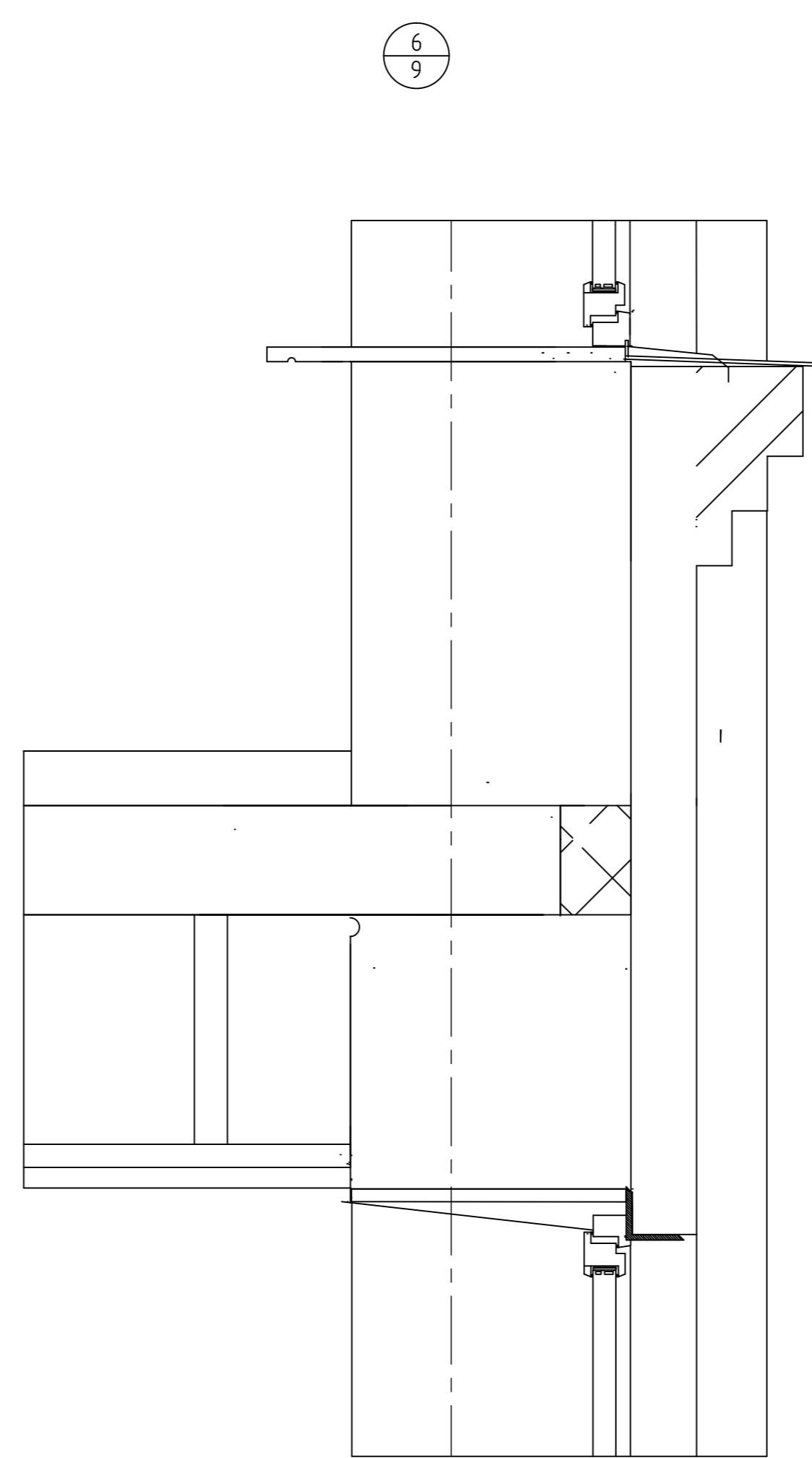
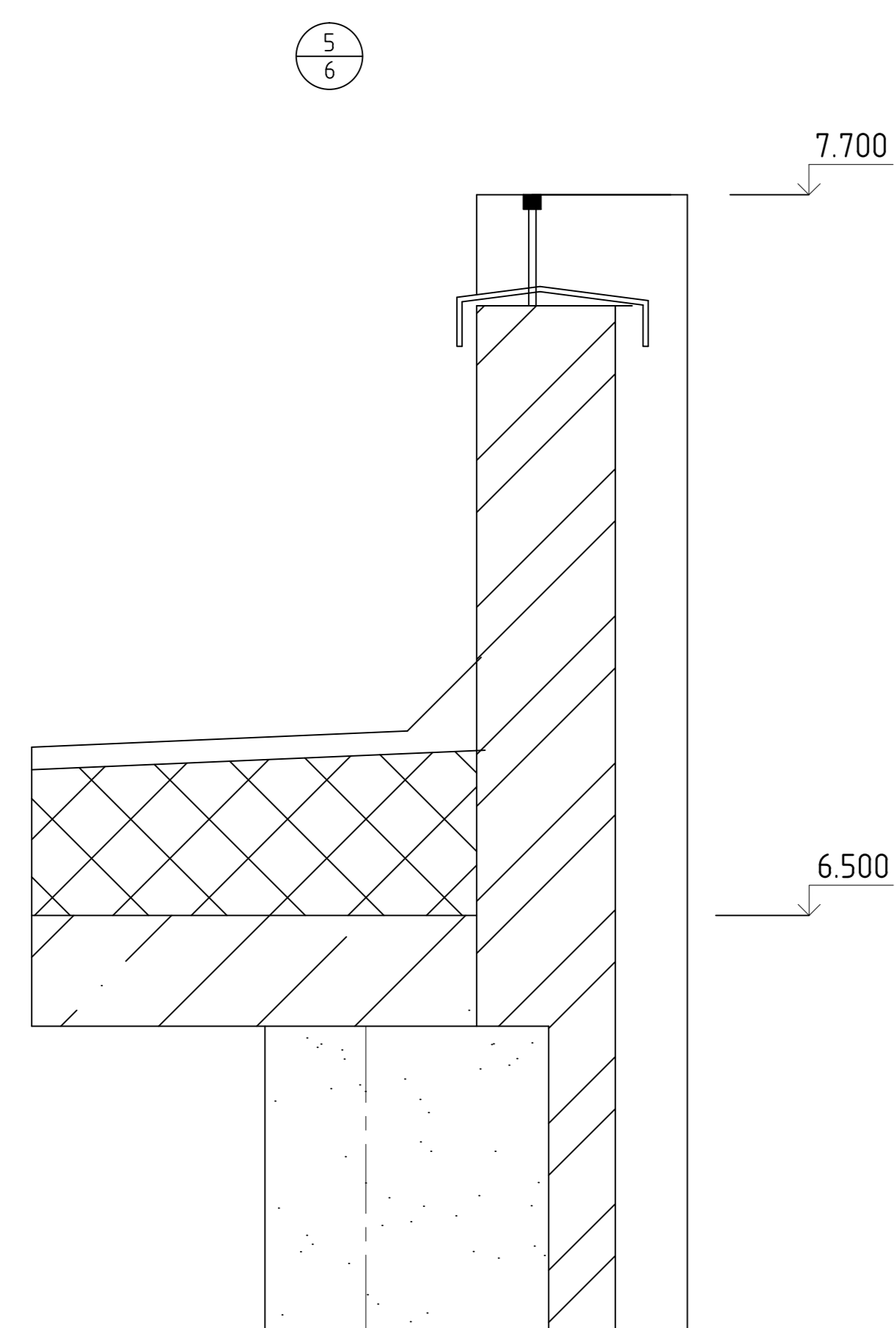
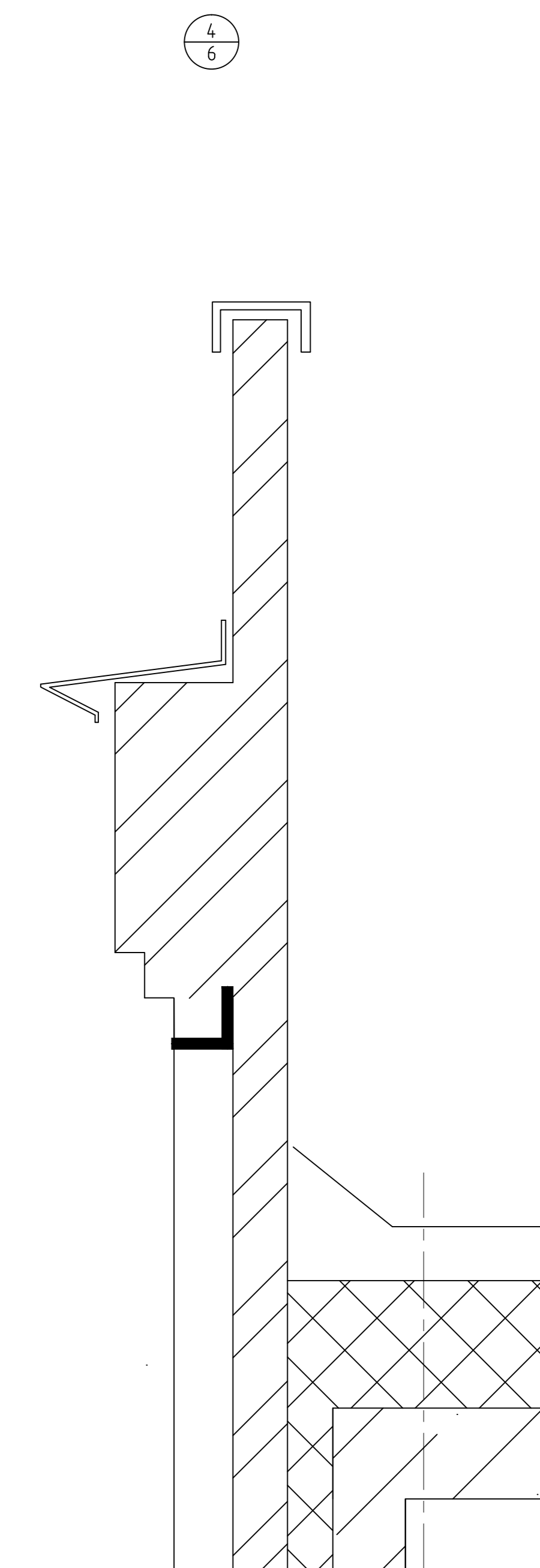
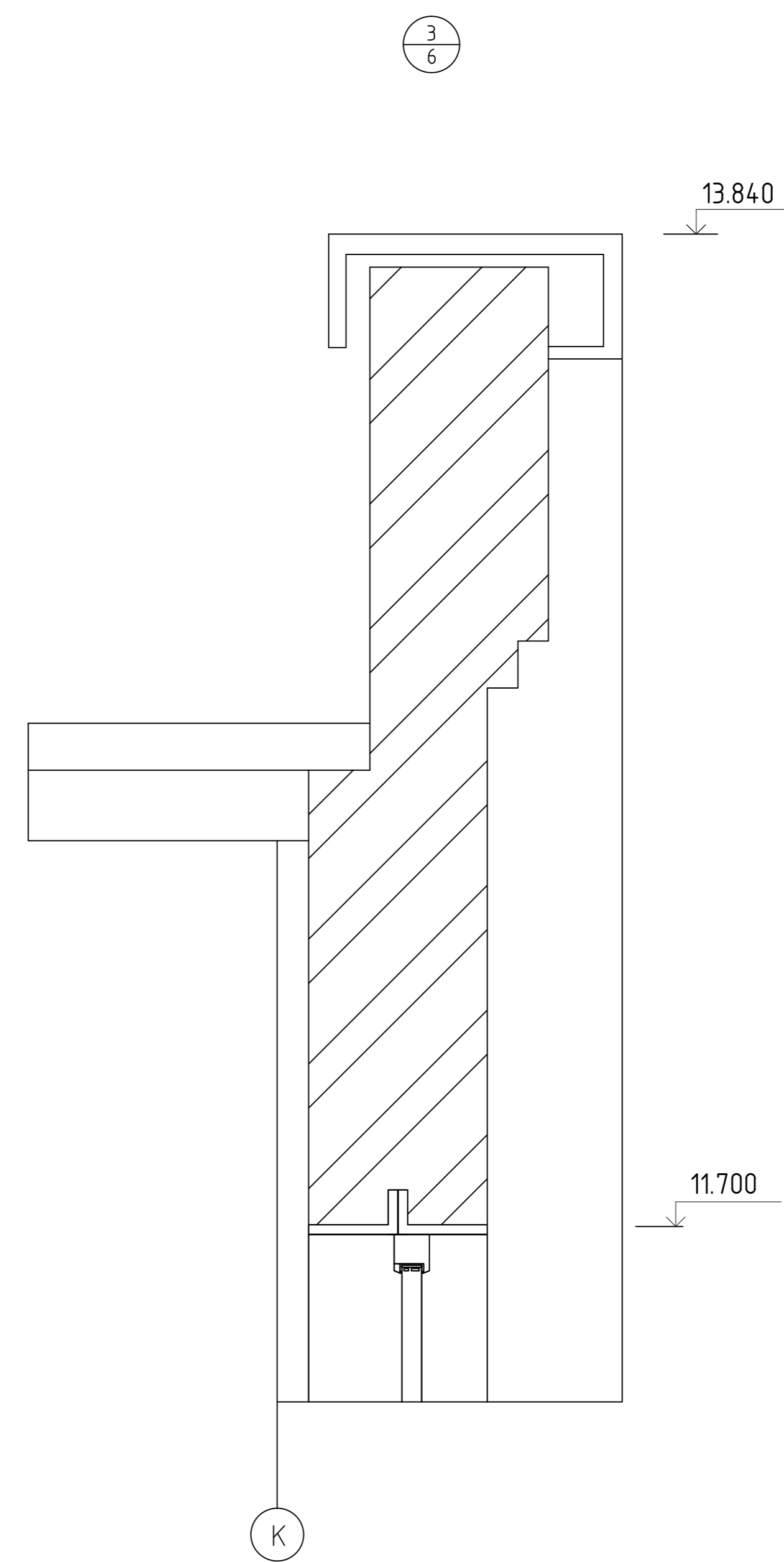
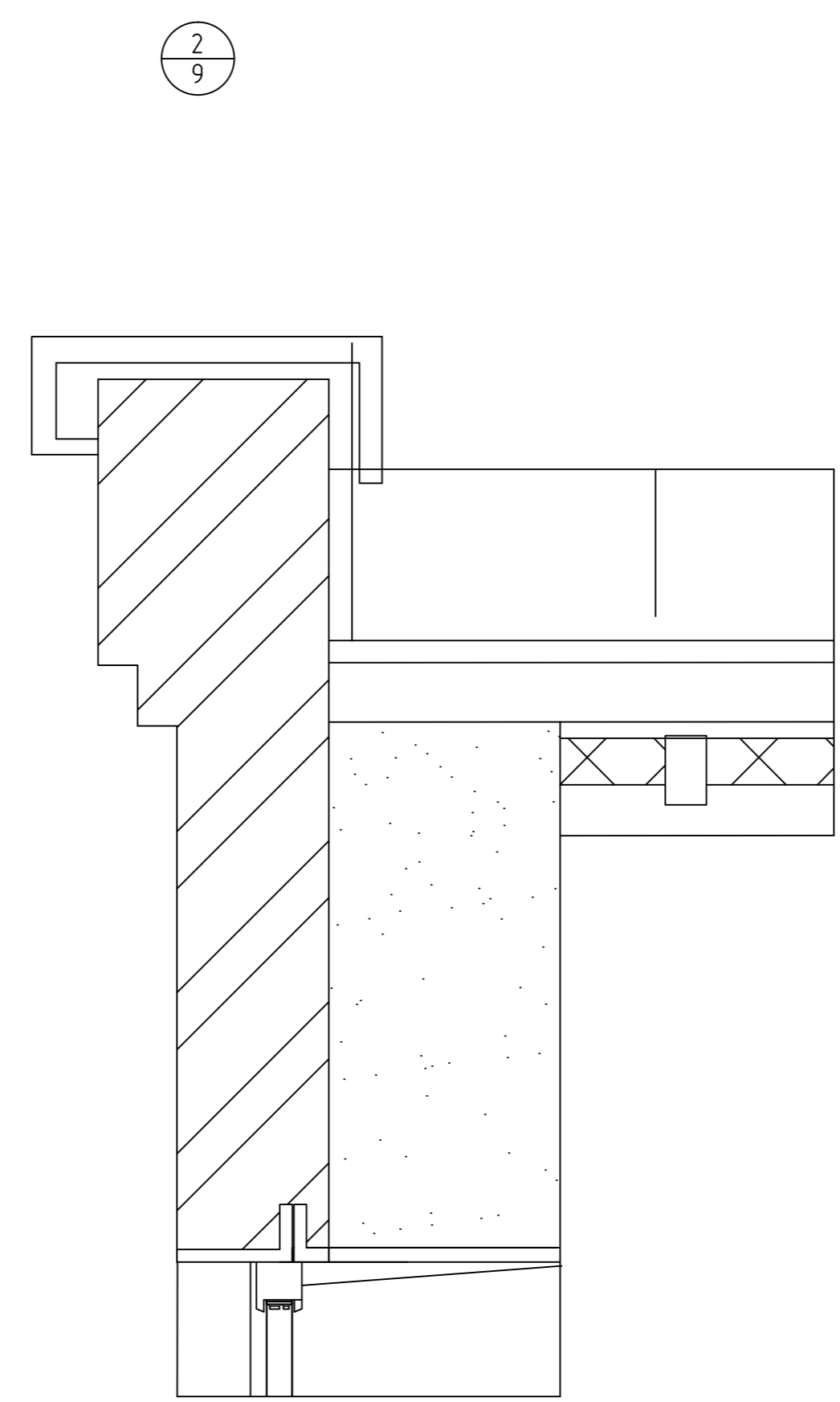
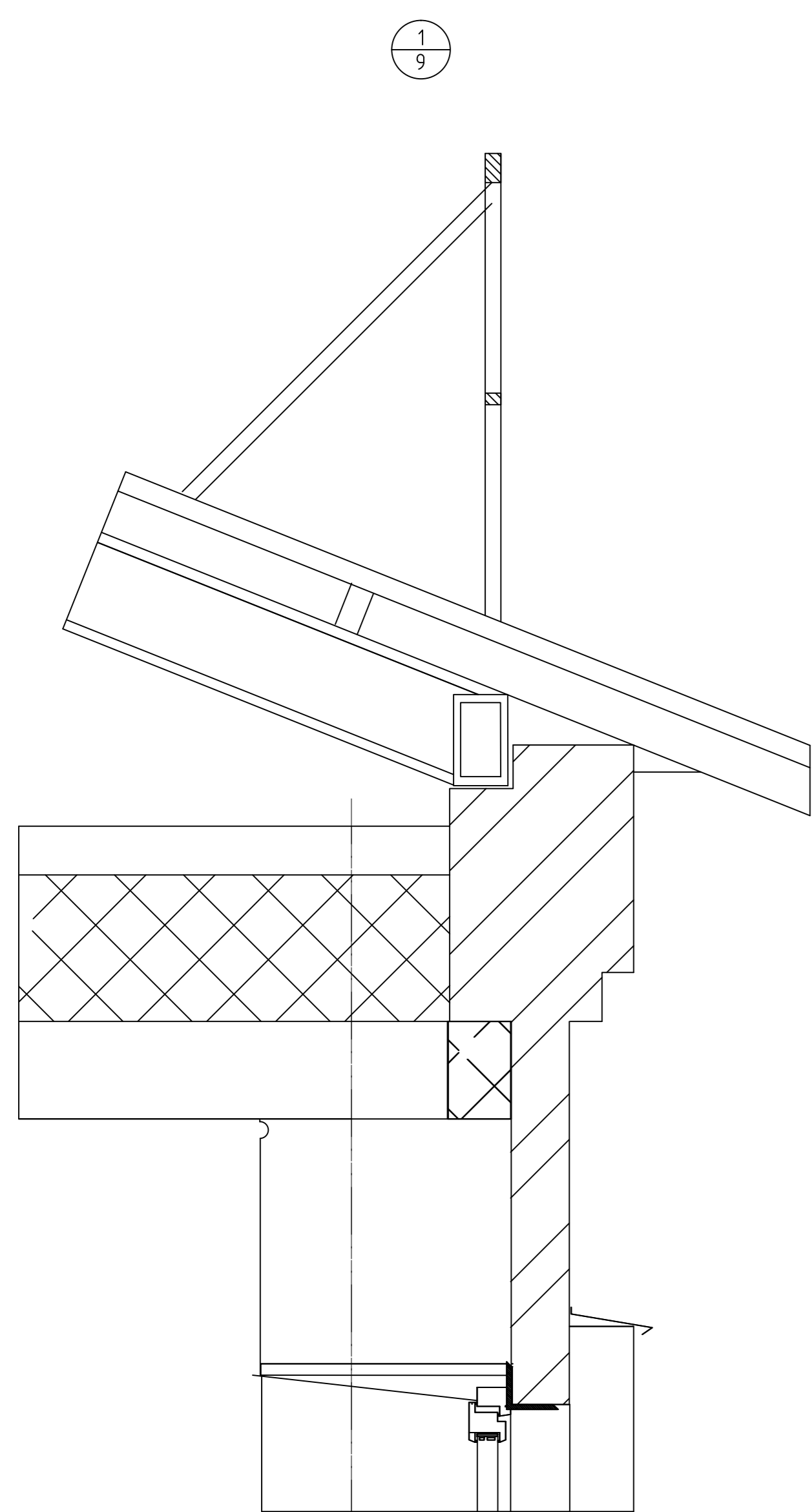
Кантно-венологический диспансер по Октябрьскому проспекту в г. Мытищи

Архитектурные решения

Лист 14 из 14

План 3 этажа на опп. 6.600

Формат А3



ИЗМ. № 1  
ИЗМ. № 2  
ИЗМ. № 3  
ИЗМ. № 4  
ИЗМ. № 5  
ИЗМ. № 6  
ИЗМ. № 7  
ИЗМ. № 8  
ИЗМ. № 9  
ИЗМ. № 10  
ИЗМ. № 11  
ИЗМ. № 12  
ИЗМ. № 13  
ИЗМ. № 14  
ИЗМ. № 15  
ИЗМ. № 16  
ИЗМ. № 17  
ИЗМ. № 18  
ИЗМ. № 19  
ИЗМ. № 20  
ИЗМ. № 21  
ИЗМ. № 22  
ИЗМ. № 23  
ИЗМ. № 24  
ИЗМ. № 25  
ИЗМ. № 26  
ИЗМ. № 27  
ИЗМ. № 28  
ИЗМ. № 29  
ИЗМ. № 30

Заказчик: Министерство строительного комплекса Московской области				Пир/КВД-АР-П		
Кожно-венерологический диспансер по Октябрьскому проспекту в г. Мытищи				Архитектурные решения		
Имя	Фамилия	Инициалы	Дата	Страниц	Лист	Листов
Разработчик	Евгений	Евгеньевич	11.11.11	1	15	15
Проектировщик	Евгений	Евгеньевич	11.11.11	П	15	15
Ген. директор	Лисичкин			Узлы 1..7		
Н. контрол.				ГУП ПИ "МОСП"		