

Ведомость

Общие указания

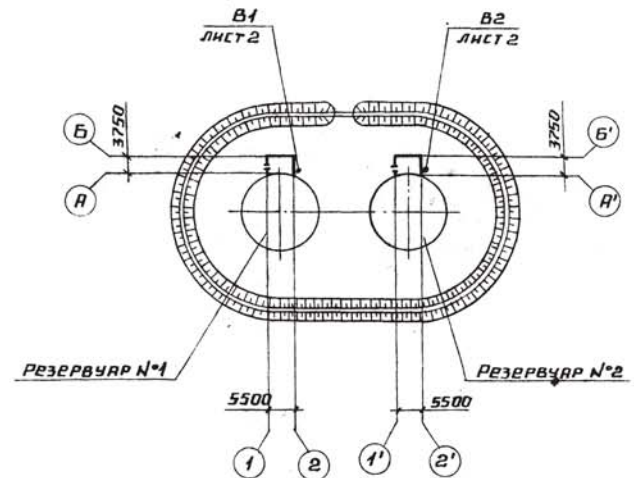
ПЛАН-СХЕМА

РАБОЧИХ ЧЕРТЕЖЕЙ ОСНОВНОГО КОМПЛЕКТА

- Исходными данными для разработки рабочих чертежей отопления и вентиляции являются: технологическое задание и строительные чертежи.
- Основные показатели по чертежам отопления и вентиляции приведены в таблице.

Наименование здания (сооружения, помещения)	Объем м ³	Период года при tн. °С	Расход тепла (ккал/ч)			Расход холода Вт (ккал/ч)	Установленная мощность электродвигателя кВт
			на отопление	на вентиляцию	на горячее водоснабжение		
Камера управления №1			—	—	—	—	0,18
Камера управления №2			—	—	—	—	0,18

- Расчетные температуры воздуха для холодного периода года приняты минус 20,30,40°С, в теплый период года 22°С.
- Камера управления не отапливается.
- Вентиляция камеры управления запроектирована согласно СНиП II-106-79 пункт 10.5.
- Воздуховоды вентиляционных систем изготовить из тонколистовой кровельной стали и окрасить масляной краской за 2 раза.
- Металлические части вентсистем заземлить
- Системы В1 и В2 необходимо включить до входа в камеру управления.
- Привязку вентиляционных отверстий см. чертежи АР и КЖ.



Ведомость

ССЫЛОЧНЫХ И ПРИЛАГАЕМЫХ ДОКУМЕНТОВ

Обозначение	Наименование	Примечание
	Ссылочные документы	
1.494-30 В.2	Установка и крепление центробежных вентиляторов	
5.904-1 В.0, В1	Детали крепления воздуховодов	
5.904-38	Гибкие вставки центробежным вентиляторам	
5.904-51 В.1	Зонты и дефлекторы вентиляционных систем	
	Прилагаемые документы	
ТП704-3-51.91-08.СО ЯЛ.4	Спецификация оборудования	
ТП704-3-51.91-08.ВМ ЯЛ.6	ВМ по рабочим чертежам основного комплекта	

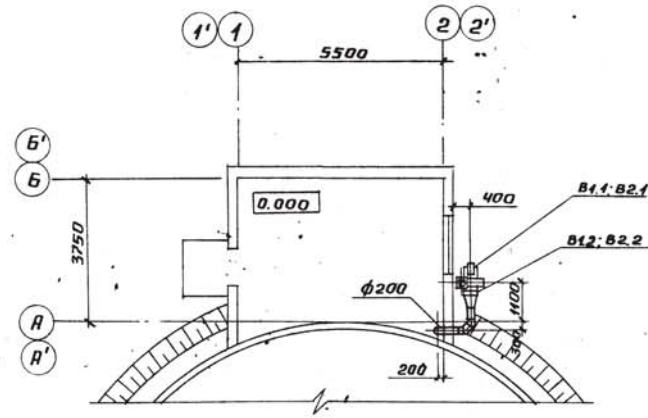
ХАРАКТЕРИСТИКА ОТОПИТЕЛЬНО-ВЕНТИЛЯЦИОННЫХ СИСТЕМ

Обозначение системы	Кол. систем	Наименование обслуживаемого помещения (технологическое оборудование)	Тип установки	Вентилятор				Электродвигатель			Примечание			
				Тип, исполнение по взрывозащите	№	Условное обозначение	Л, м ³ /ч	Р, па (кгс/см ²)	П, об/мин	Тип, исполнение по взрывозащите		Н, кВт	И, об/мин	
В1	1	Камера управления №1		ВЦ4-75	3,15	1	ПЛО	930	295	1365	4РА56В4 (30)	0,18	1365	
В2	1	Камера управления №2		ВЦ4-75	3,15	1	ПЛО	930	295	1365	4РА56В4 (30)	0,18	1365	

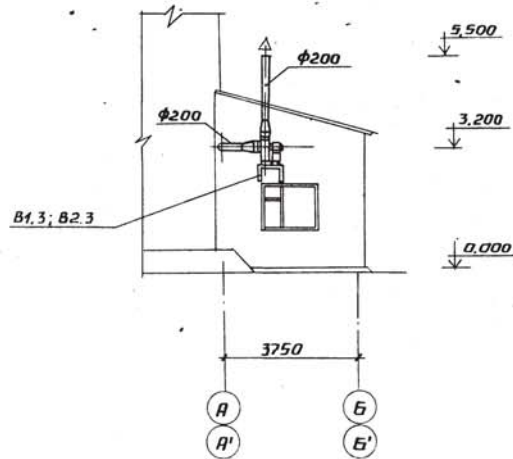
Привязан		
Инв. №		
ТП 704-3-51.91		08
Исполн. Индальский	Провер. Зарина	Резервуарный парк с двумя металлическими резервуарами мазута вместимостью по 2000 м ³ .
И.контр. Шморгон	Л.спец. Зарина	Камера управления 1 и 2
И.м.г.р. Шморгон	И.н.ж. Плят	Общие данные.
Судья	Лист	Листов
Р	1	2

Типовой проект разработан в соответствии с действующими нормами и правилами и предусматривает мероприятия, обеспечивающие взрывную, взрывопожарную и пожарную безопасность при эксплуатации здания.
Главный инженер проекта (Я. Индальский)

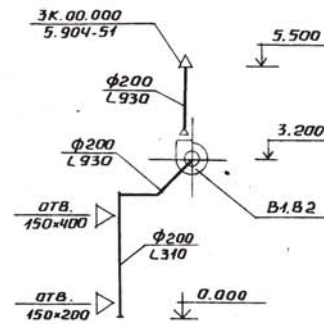
ПЛАН НА ОТМ. 0.000
КАМЕРЫ УПРАВЛЕНИЯ №1, №2.



ФАСАД А-Б; А'-Б'



В1, В2



СПЕЦИФИКАЦИЯ

ОТОПТЕЛЬНО-ВЕНТИЛЯЦИОННЫХ УСТАНОВОК

МАРКА ПОЗ.	ОБОЗНАЧЕНИЕ	НАИМЕНОВАНИЕ	КОЛ. ЕД.	МАССА ПРИМЕ. КГ	ЧАННЕ
В1.1; В2.1		ВЕНТИЛЯТОР РАДИАЛЬНЫЙ			
		В. ЦЧ-75 №315, ДИАМЕТР			
		КОЛЕСА ДИМ. ИСПОЛНЕНИЕ			
		ПР.0°, С ВИБРОИЗОЛЯТОРА-			
		МИС ЭЛЕКТРОДВИГАТЕЛЕМ			
		ЧНА5БВ4, 1365 мм, 0,48кВт	1	36	
В1.2; В2.2	5.904-38	Вставка гибкая В.00.00-05	1	1,03	
В1.3; В2.3	1.494-30, В.2	КРОУШТЕЙН ТИПА			
		Б7А.002.000-01	1	18,9	

ПРИВЯЗАН		
ИМВ. №		

			ТП 704-3 - 51.91		08
ГНП	Индавальский				
ИЯЧ. ОТД.	Заряния	РЕЗЕРВУАРНЫЙ ПАРК С ДВУМЯ	СТАДИОН	ЛИСТ	ЛИСТОВ
И.КОНТР.	ШМОРГОМ	МЕТАЛЛИЧЕСКИМИ РЕЗЕРВУА-	Р	2	
ИЯЧ. СПЕЦ.	Заряния	РАМИ ДЛЯ ИМБИЯТА; ВМЕСТИ-			
ИЯЧ. ГР.	ШМОРГОМ	МОСТЬЮ ПО 2000 М ³			
ИЯЧ.	ПИЛАТ	КАМЕРА УПРАВЛЕНИЯ.	ЛАТГИПРОПРОМ		
		ПЛАН НА ОТМ. 0.000			
		ФАСАД А-Б. СХЕМА.			

ИМВ. № ГОДА | ПОДПИСЬ К ДЕТУ | ВЗЯТ. ИМВ. №