

Ведомость рабочих чертежей основного комплекта марки АС

<i>Лист</i>	<i>Наименование</i>	<i>Примечание</i>
1	Общие данные	
2	Общие данные	
3	Общие данные	
4	План 1 этажа на отм. 0,000	
5	План 2 этажа на отм. +3,500	
6	План кровли	
7	Фасады 1-10, 10-1, А-Б, Б-А	
8	Разрез 1-1, разрез 2-2	
9	Узлы вентфасада и утепления здания	
10	Спецификация элементов заполнения дверных и оконных проемов	
11	Спецификация элементов утепления и вентилируемого фасада	

Согласовано

Взаим. инв. №

Подп. и дата

Инв. № подл.

						КМСК -МЗМО -480 -АС			
						Волгоградский филиал ФГБУ "Ростовский референтный центр Россельхознадзора". 400079, г. Волгоград, ул. Самарская, 3" А "			
<i>Изм.</i>	<i>Кол.ч.</i>	<i>Лист</i>	<i>№ док.</i>	<i>Подпись</i>	<i>Дата</i>	Вспомогательный лабораторный корпус на базе модульных конструкций	<i>Стадия</i>	<i>Лист</i>	<i>Листов</i>
Разраб.		Лазарев			31.03.16		Р	1	11
Проверил		Ткаченко			31.03.16				
Нач. отд.		Судьбота			31.03.16				
Н.контр.		Шадрина			31.03.16				
Гл.констр.		Пырьев			31.03.16	Общие данные		000 "МЗМО "	

Копировал:

Формат А3

Ведомость спецификаций

Лист	Наименование	Примечание
6	Спецификация элементов кровли	
10	Спецификация элементов заполнения оконных проёмов	
10	Спецификация элементов заполнения дверных проёмов	
11	Спецификация элементов утепления и вентилируемого фасада	

Ведомость ссылочных и прилагаемых документов

Лист	Наименование	Примечание
	<u>Ссылочные документы</u>	
ГОСТ 24866-2014	Стеклопакеты клееные. Технические условия	
ГОСТ 30970-2014	Блоки дверные из поливинилхлоридных профилей. Общие технические условия	

Общие указания

1 Документация разработана на основании гражданско - правового договора № 11/11-15 МП на выполнение проектно - сметной документации на изготовление объекта вспомогательного лабораторного корпуса для Волгоградского и Калмыцкого филиалов ФГБУ "Ростовский референтный центр Россельхознадзора" на базе модульных конструкций от 20 ноября 2015 г.

2 Рабочая документация соответствует требованиям действующих стандартов, сводов правил и т.д.

3 Перечень нормативных документов, в соответствии с которыми разработана рабочая документация:

- ГОСТ Р 21.1101-2013 Основные требования к проектной и рабочей документации;
- Федеральный закон №123-ФЗ (ред. от 13.07.2015) "Технический регламент о требованиях пожарной безопасности";
- СП 1.13130.2009 Эвакуационные пути и выходы;
- СП 2.13130.2012 Система противопожарной защиты. Обеспечение огнестойкости объектов защиты;
- СП 56.13330.2011 Свод правил. Производственные здания. (от 20.05.2011 г.)

4 За нулевую отметку принята отметка "чистого" пола первого этажа.

5 В рабочей документации отсутствуют изобретения, требующие проверки на патентоспособность и патентную чистоту.

6 Перечень видов работ, которые оказывают влияние на безопасность здания, чистых помещений, ответственных конструкций и участков сетей инженерно - технического обеспечения, для которых необходимо составлять акты освидетельствования скрытых работ:

- акт на устройство теплоизоляции;
- акт на устройство оконных и дверных блоков;
- акт приемки фасадов зданий;
- акт на устройство стропильной кровли.

Согласовано

Взаим. инв. №

Подп. и дата

Инв. № подл.

						КМСК -МЗМО -480 -АС			
						Волгоградский филиал ФГБУ "Ростовский референтный центр Россельхознадзора". 400079, г. Волгоград, ул. Самарская, 3" А "			
Изм.	Кол.ч.	Лист	№ док.	Подпись	Дата	Вспомогательный лабораторный корпус на базе модульных конструкций	Стадия	Лист	Листов
Разраб.		Лазарев			31.03.16		Р	2	
Проверил		Ткаченко			31.03.16				
Нач. отд.		Судьбота			31.03.16				
Н.контр.		Шадрина			31.03.16	000 "МЗМО"			
Гл.констр.		Пырьев			31.03.16				

Копировал:

Формат А3

Технические указания

Конструктивная схема – Здание корпуса 2 –х этажное имеет прямоугольную форму. Размеры в осях 7,3 х 22,165 м. Здание модульное, состоящее из металлических конструкций. Высота этажа 3,500 м; высота до подвесного потолка 2,6 м. Кровля здания четырехскатная из металлочерепицы терракотового цвета, с водостоком из системы желобов. Здание модульное с металлическим каркасом, разработанным в едином стиле и цветовой гамме.

Стены здания облицованы фасадной плиткой 600х600мм – керамогранит.
Для придания зданию современного вида и сочетания с существующими постройками.

Объемно-планировочные решения здания вспомогательной лаборатории обусловлено заданием заказчика и отведенным участком земли под строительство (прямоугольная форма здания в плане), технологическими процессами. Здание коридорного типа на первом этаже преимущественно лаборатории и технические помещения. На втором этаже помещения административно-бытовые, лабораторные и технического назначения обусловленные технологическими процессами.

Архитектурно-художественное решение комплекса зданий принято с учетом окружающей среды.

Климатический район – III В
Расчетная температура наружного воздуха наиболее холодной пятидневки минус 22°С
Расчетное значение веса снегового покрова – 1,2 кПа
Нормативное значение ветрового давления – 0,38 кПа
Нормативная глубина сезонного промерзания – 1,2 м

Характеристика здания
Степень огнестойкости – V
Уровень ответственности здания – нормальный (КС-2)
Категория долговечности – III

Класс конструктивной пожарной опасности – не нормируется
Класс функциональной пожарной опасности – Ф 5.1

В проекте помещений вспомогательной лаборатории предусматривается:
– устройство эвакуационных выходов из здания (на 1 этаже);
– устройство крылец и козырьков над наружными выходами;
– установка металлопластиковых наружных и внутренних дверных и оконных блоков, а также сертифицированных противопожарных дверных блоков.

Внутренняя отделка

Внутренняя отделка и заполнение внутренних проемов показаны в разделе КМСК-МЗМО-480-КМ

Наружная отделка

Наружное утепление вспомогательной лаборатории модульного здания выполнить из минераловатного утеплителя на металлическом каркасе с отделкой фасада керамогранитной плиткой размером 600х600мм. Нормативная теплозащита ограждающих конструкций выполнена в соответствии с СП 50.13330.2012 "Тепловая защита зданий".

- Утепление конструкций наружных стен:
- керамогранитные навесные панели размером 600х600мм толщиной 10мм;
 - воздушный зазор 50мм;
 - гидро-ветрозащитная пленка;
 - минераловатные плиты Rockwool ВЕНТИ БАТТС ОПТИМА (толщина 100мм);
 - пароизоляционная мембрана;
 - листы ГВЛ в два слоя.
- Утепление перекрытия чердачного этажа:
- гидро-ветрозащитная пленка;
 - минераловатные плиты ВЕНТИБАТТС ОПТИМА (толщина 150мм);
 - пароизоляционная мембрана;
 - листы ГВЛ в два слоя.

Конструкцию фундамента см. в разделе КМСК-МЗМО-480 – КЖ

Технико-экономические показатели см. таблицу 1.

Таблица 1 – Технико-экономические показатели

Наименование	Проектные показатели
Площадь застройки вспомогательной лаборатории модульного здания	181,5 м ²
Строительный объем вспомогательной лаборатории модульного здания	2360,0 м ³
Общая площадь вспомогательной лаборатории модульного здания	320,0 м ²

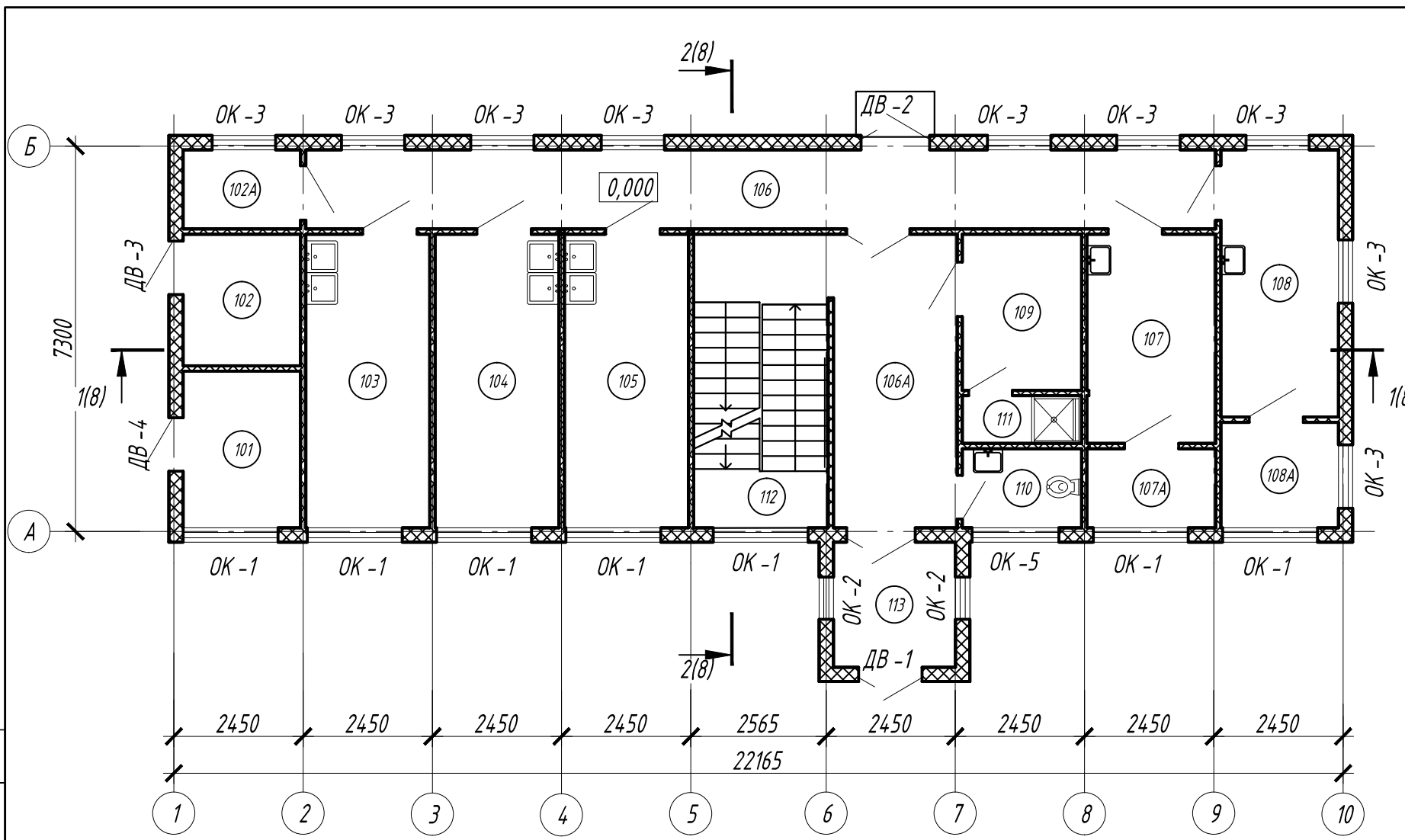
Согласовано

Взаим. инв. №

Подп. и дата

Инв. № подл.

КМСК –МЗМО –480 –АС							
Волгоградский филиал ФГБУ "Ростовский референтный центр Россельхознадзора". 400079, г. Волгоград, ул. Самарская, 3" А "							
Изм.	Кол.ч.	Лист	№ док.	Подпись	Дата		
Разраб.		Лазарев			31.03.16		
Проверил		Ткаченко			31.03.16		
Нач. отд.		Судьбота			31.03.16		
Н.контр.		Шадрина			31.03.16		
Гл. констр.		Пырьев			31.03.16		
Вспомогательный лабораторный корпус на базе модульных конструкций					Стадия	Лист	Листов
					Р	3	
Общие данные					000 "МЗМО "		

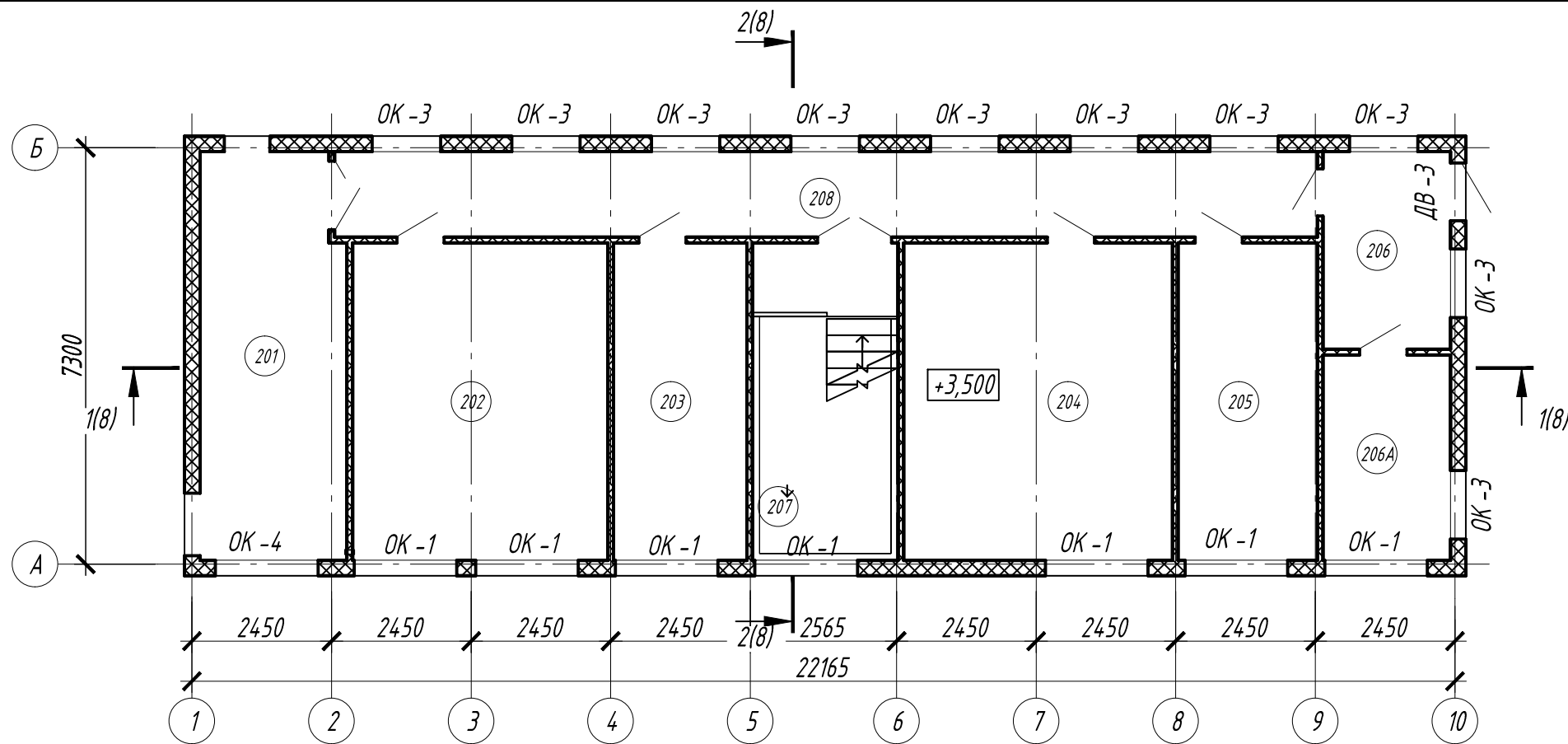


Экспликация помещений			
Номер помещения	Наименование	Площадь, м. кв.	Кат. помещения
101	Узел ввода	6,83	В 4
102	Электрощитовая	5,70	В 4
102 А	Серверная	3,45	В 4
103	Помещение хроматографии	13,04	В 4
104	Пробоподготовка	13,04	В 4
105	Пробоподготовка	13,04	В 4
106	Коридор	25,57	-
106 а	Коридор	13,04	-
107	Кладовая	9,27	В 4
107 А	Кладовая	3,52	В 4
108	Хранение образцов почвы	11,60	В 4
108 А	Размол почв	4,60	В 4
109	Гардероб	9,91	-
110	Душевая	4,48	-
111	С / У	3,98	-
112	Лестничная клетка	14,15	-
113	Входной тамбур	5,47	-

Согласовано	
Инв. № подл.	
Подп. и дата	
Взаим. инв. №	

Ведомость заполнения проемов см. лист 10

Изм.	Кол.ч.	Лист	№ док.	Подпись	Дата	КМСК -МЗМО -480 -АС			
Разраб.	Лазарев				31.03.16	Волгоградский филиал ФГБУ "Ростовский референтный центр Россельхознадзора". 400079, г. Волгоград, ул. Самарская, 3" А "			
Проверил	Ткаченко				31.03.16				
Нач. отд.	Судьбота				31.03.16				
Н.контр.	Шадрина				31.03.16	Вспомогательный лабораторный корпус на базе модульных конструкций	Стадия Р	Лист 4	Листов
План 1 этажа на отм. 0,000							000 "МЗМО"		



Экспликация помещений

Номер помещения	Наименование	Площадь, м. кв.	Кат.* помещения
201	Венткамера	15,76	В 4
202	Карантин растений	26,07	-
203	Бухгалтерия	10,94	-
204	Отдел агрохимии и токсикологии	26,07	-
205	Зав. лаборатории	12,76	-
206	Хранение образцов бактериологического отдела	7,66	В 4
206 А	Хранение образцов бактериологического отдела	8,28	В 4
207	Лестничная клетка	21,91	-
208	Коридор	25,57	-

Ведомость заполнения проемов см. лист 10

Изм.	Кол.ч.	Лист	№ док.	Подпись	Дата				
Разраб.				Лазарев	31.03.16	КМСК -МЗМО -480 -АС Волгоградский филиал ФГБУ "Ростовский референтный центр Россельхознадзора". 400079, г. Волгоград, ул. Самарская, 3" А "			
Проверил				Ткаченко	31.03.16				
Нач. отд.				Судьбота	31.03.16				
Н.контр.				Шадрина	31.03.16	Вспомогательный лабораторный корпус на базе модульных конструкций	Стадия Р	Лист 5	Листов
План 2 этажа на отм. +3,500						ООО "МЗМО"			

Копировал:

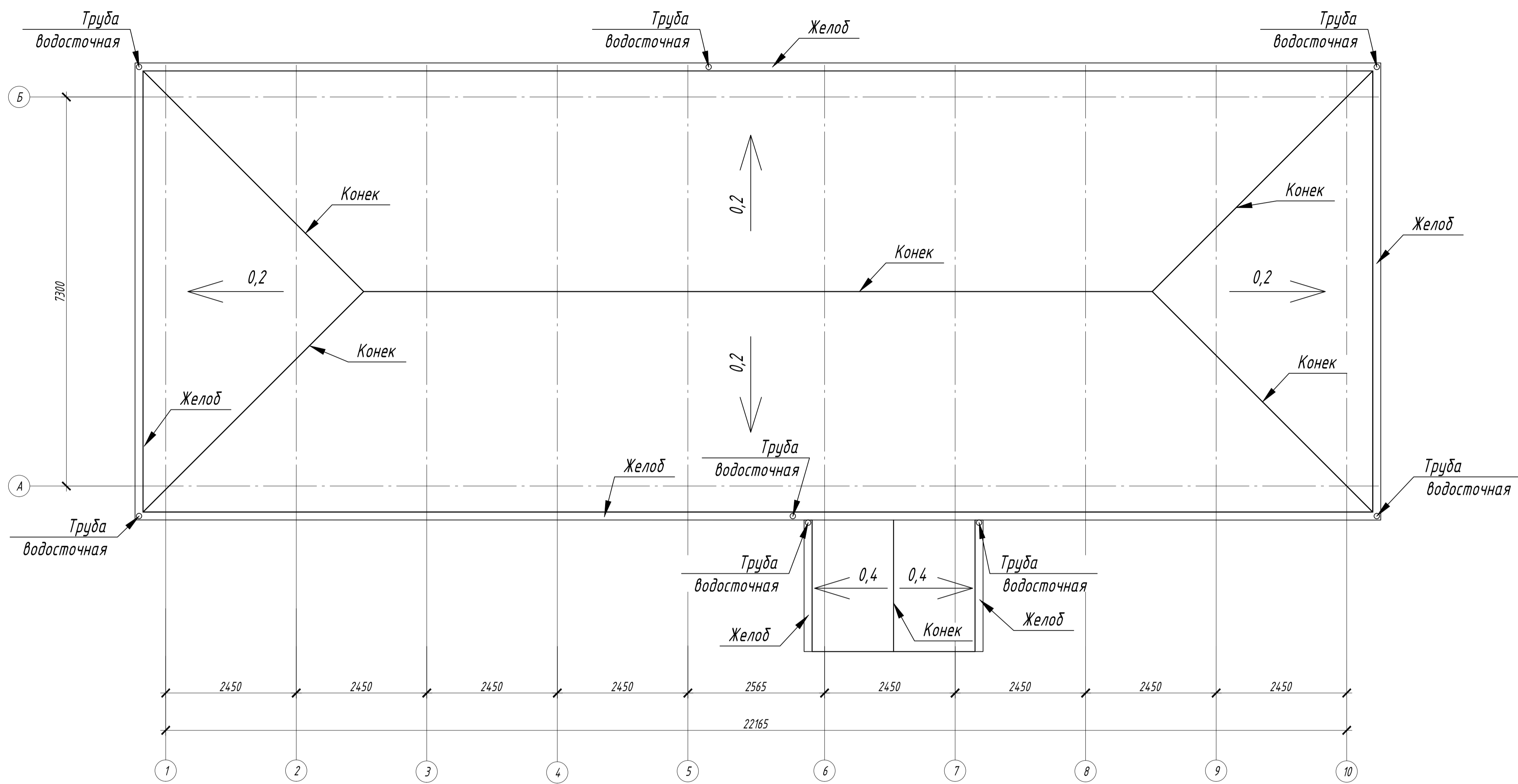
Формат А3

Согласовано

Взаим. инв. №

Подп. и дата

Инв. № подл.



Спецификация элементов кровли

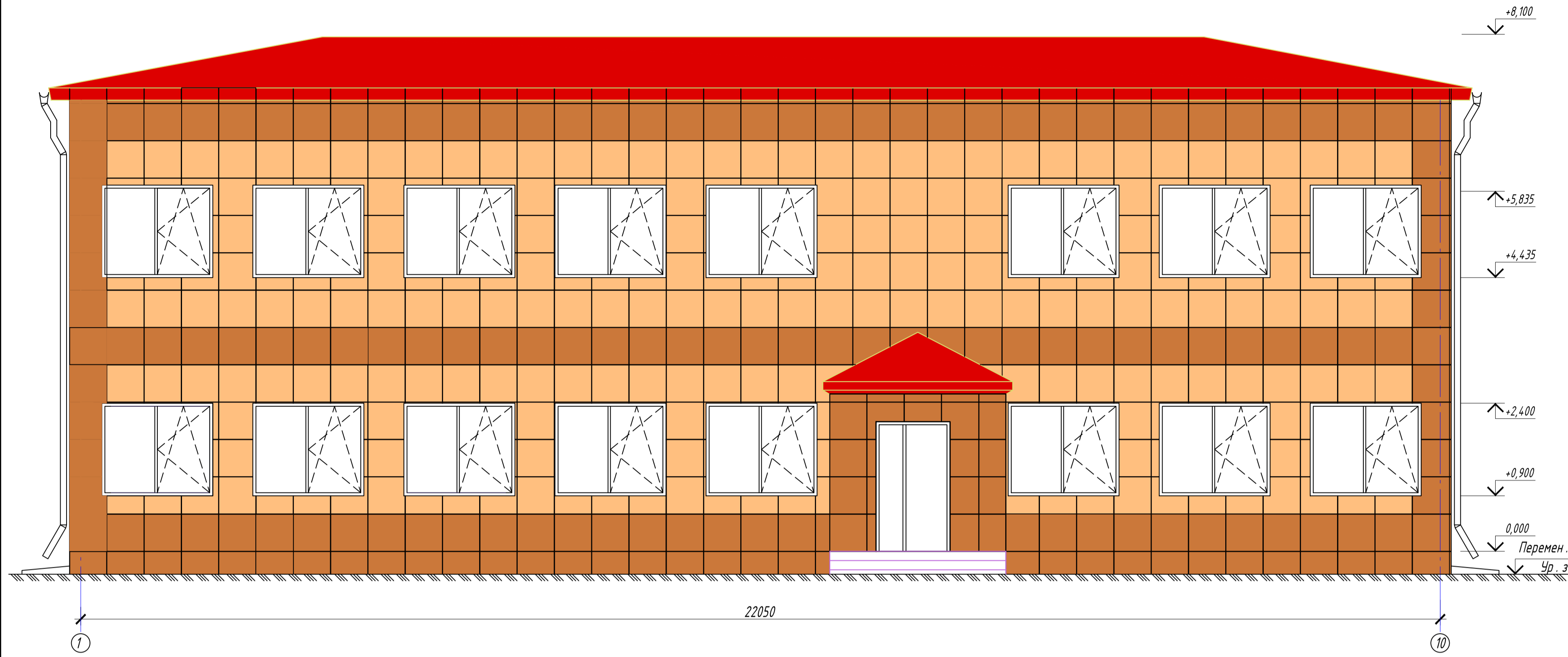
Поз.	Обозначение	Наименование	Кол.	Масса ед.кг.	Примечания
1		Металлочерепица	283 м ²		
2		Деревянная обрешетка - доска 30 x 100	460 п. м.		
3		Саморез кровельный 4,8 x 50	550 шт.		
4		Саморез по металлу для крепления обрешетки 4,8 x 60	550 шт.		
5		Желоб водосточный 150 мм	72 м		
6		Воронка водосточная	8 шт.		
7		Труба водосточная D100 мм	55 м		
8		Колено трубы водосточной 60° D100 мм	16 шт.		

9		Колено трубы сливное D100 мм	8 шт.		
10		Соединительная труба D100 x 1000 мм	8 шт.		
11		Держатель желоба водосточного	70 шт.		
12		Угол желоба водосточного 150 мм	6 шт.		
13		Соединитель желоба водосточного	18 шт.		
14		Конек кровельный плоский	46 м		
15		Планка карнизная	74 м		
16		Профилированный лист	21 м ²		

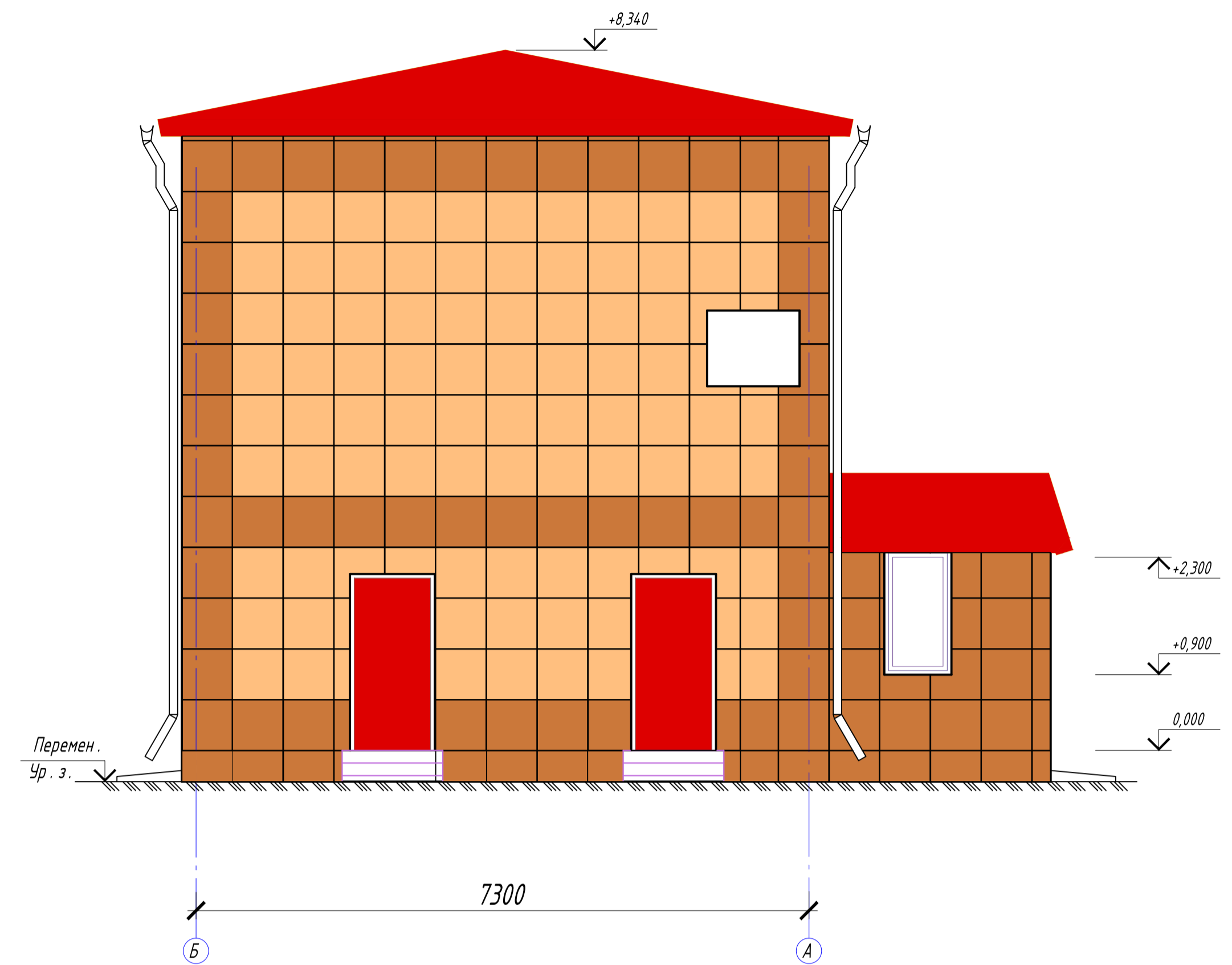
Согласована
 Инв. № табл.
 Лист № табл.
 Взам. инв. №

КМСК - МЭМО - 480 - АС							
Волгоградский филиал ФГБУ "Ростовский референтный центр Росгидромета"							
400079, г. Волгоград, ул. Спасская, 37 А							
Изм.	Колуч.	Лист	№ док.	Подпись	Дата		
Разраб.	Лазарев				31.03.16		
Проверил	Ткаченко				31.03.16		
Нач. отд.	Суворова				31.03.16		
Н.контр.	Шадрина				31.03.16		
Вспомогательный лабораторный корпус на базе модульных конструкций					Стадия	Лист	Листов
План кровли					Р	6	
					ООО "МЭМО"		

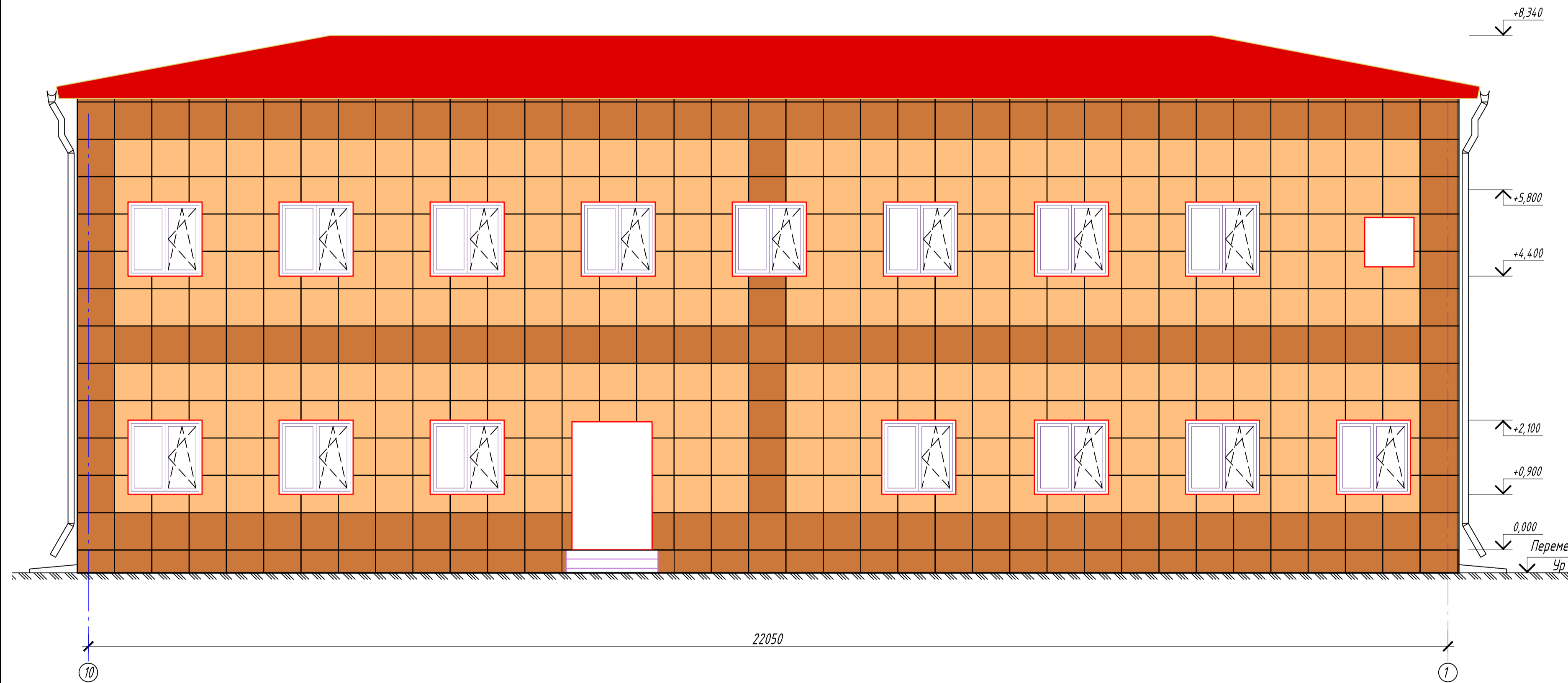
Фасад 1-10



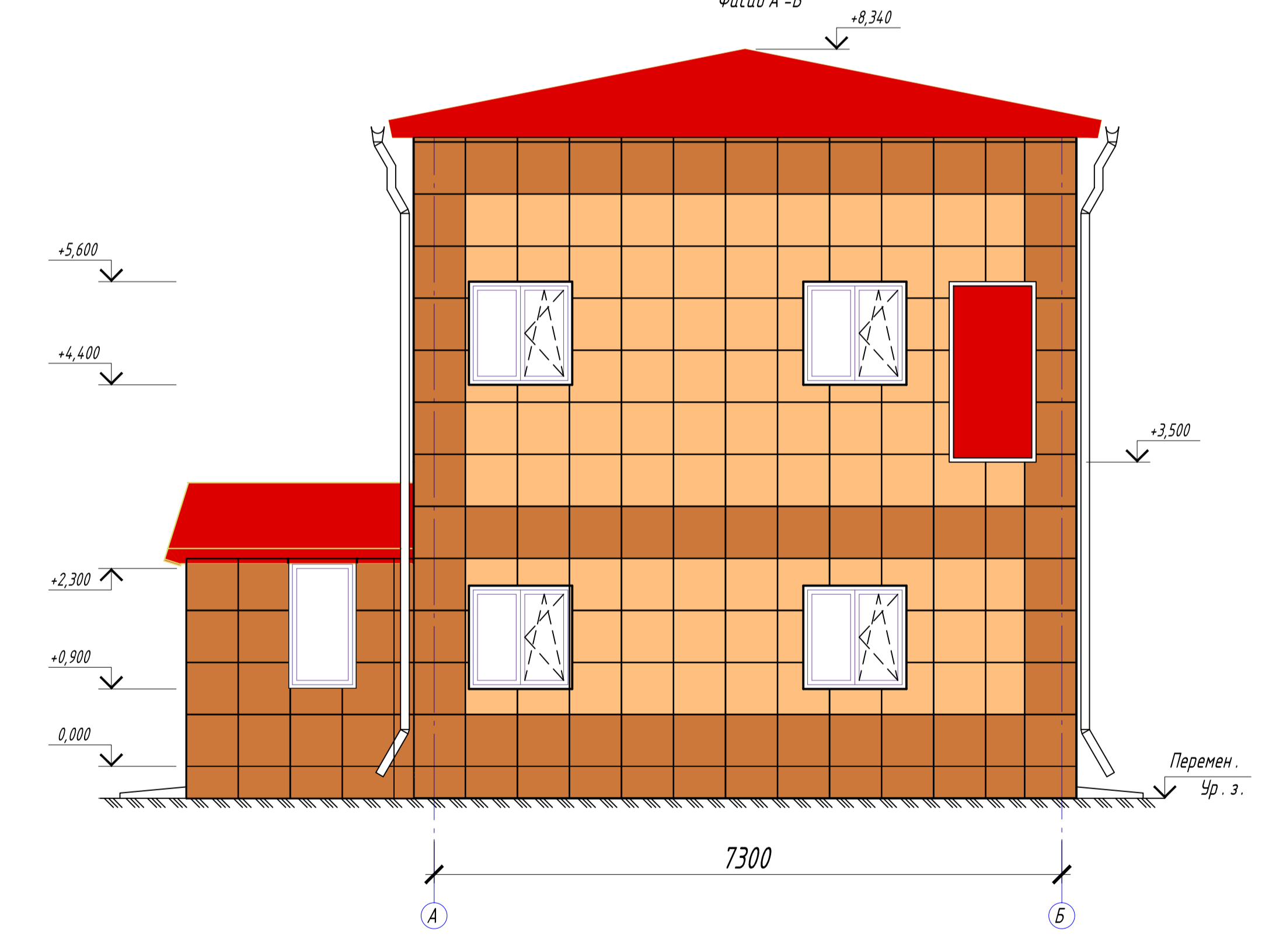
Фасад Б-А



Фасад 10-1



Фасад А-Б



1. Отделка фасадов из керамогранита. Цвет керамогранита выбрать по согласованию с заказчиком.
2. Ведомость элементов утепления и отделки вентилируемого фасада здания см. лист 11

Согласована	
Инв. № табл.	Взам. инв. №
	Лист в бумаге

КМСК - МЭМО - 480 - АС					
<small>Волгоградский филиал ФГБУ "Ростовский референтный центр Росгидрометнадзора" 400079, г. Волгоград, ул. Сахарская, 37 А</small>					
Изм.	Колуч.	Лист	№ док.	Подпись	Дата
Разраб.	Лазарев	31.03.16			
Проверил	Ткаченко	31.03.16			
Нач. отд.	Сувцова	31.03.16			
Н.контр.	Шадрина	31.03.16			
Вспомогательный лабораторный корпус на базе модульных конструкций					
			Стандия	Лист	Листов
			Р	7	
Фасад 1-10, фасад 10-1, фасад А-Б, фасад Б-А					
ООО "МЭМО"					

Согласовано

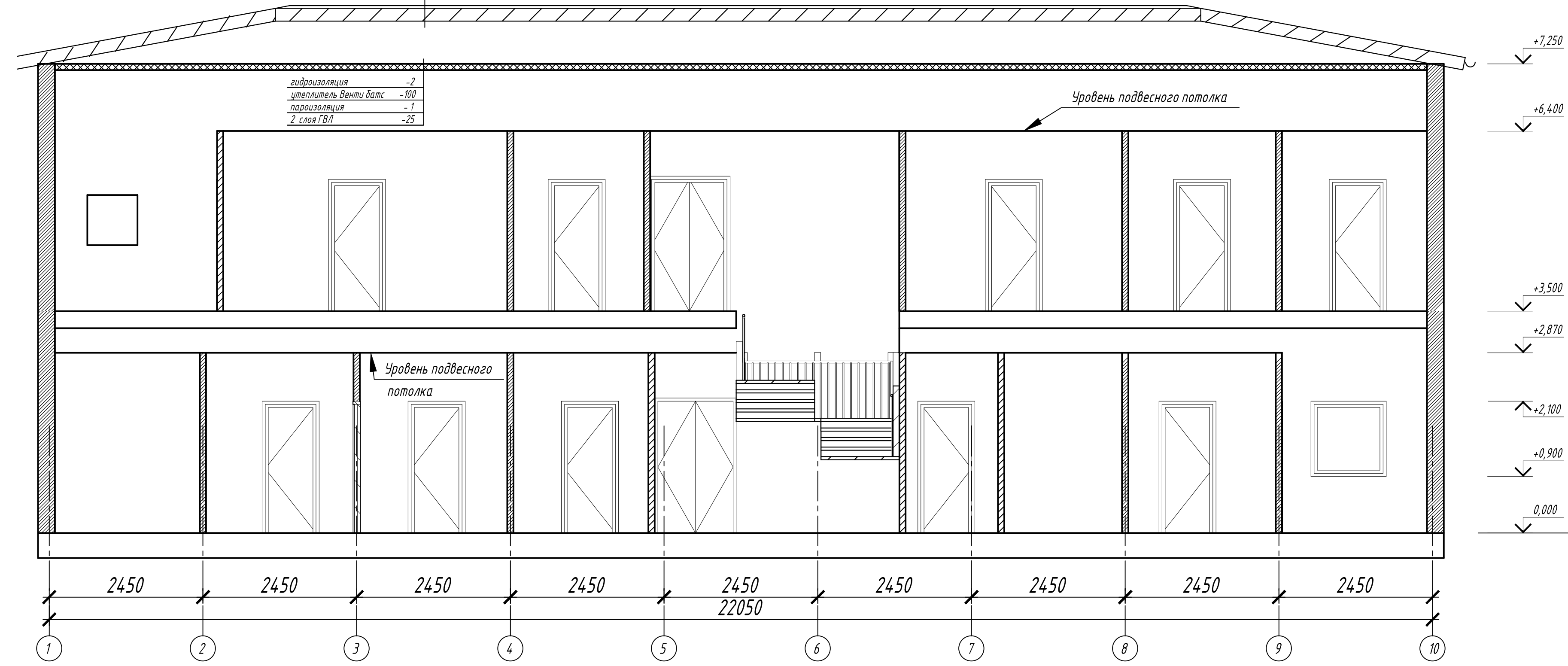
Взам. инв. №

Подп. и дата

Инв. № подл.

металлочерепица -25
деревянная обрешетка -35
ригели стальные -100

Разрез 1-1



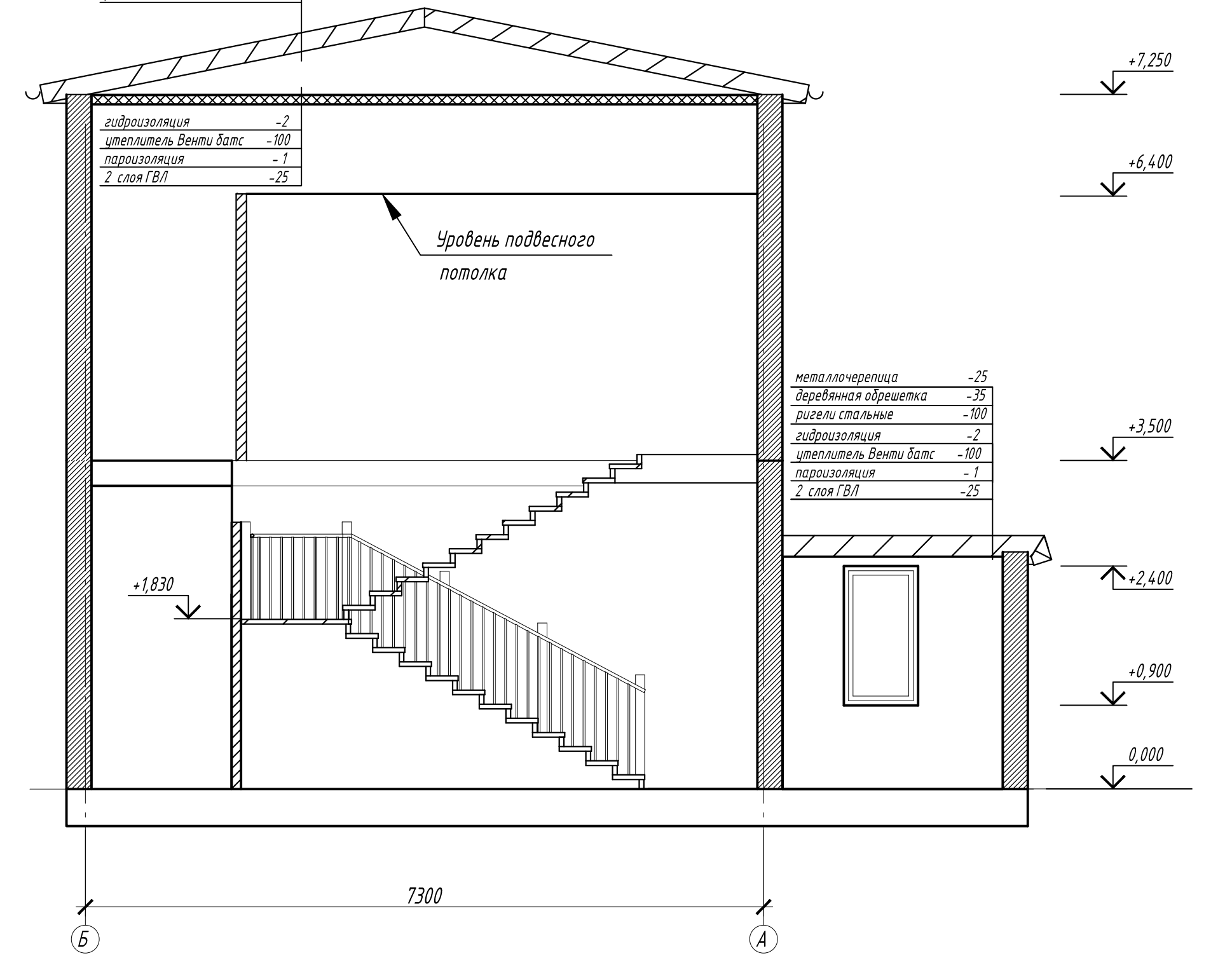
гидроизоляция -2
утеплитель Венти датс -100
пароизоляция -1
2 слоя ГВЛ -25

Уровень подвесного потолка

Уровень подвесного потолка

металлочерепица -25
деревянная обрешетка -35
ригели стальные -100

Разрез 1-1



гидроизоляция -2
утеплитель Венти датс -100
пароизоляция -1
2 слоя ГВЛ -25

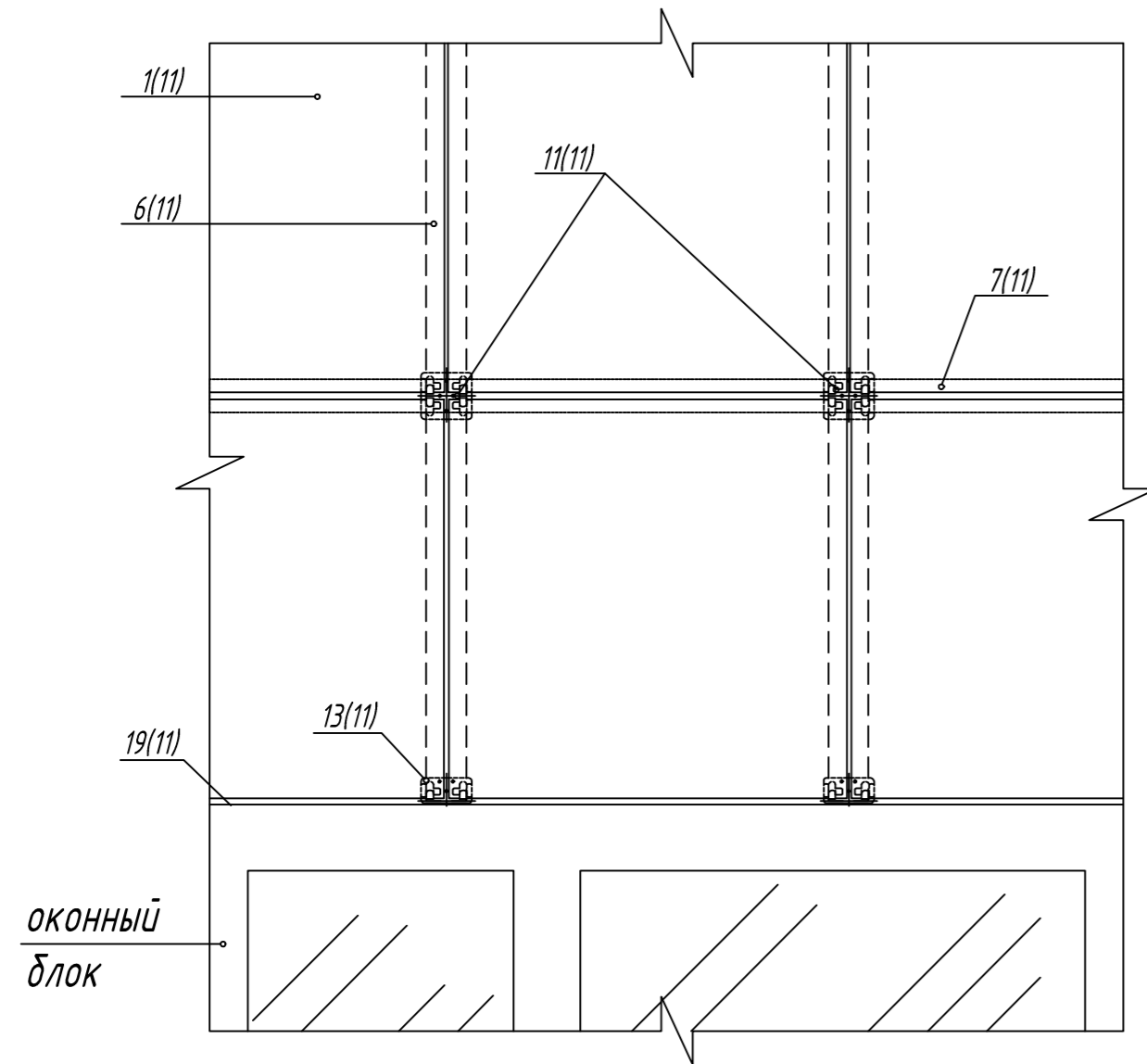
Уровень подвесного потолка

металлочерепица -25
деревянная обрешетка -35
ригели стальные -100
гидроизоляция -2
утеплитель Венти датс -100
пароизоляция -1
2 слоя ГВЛ -25

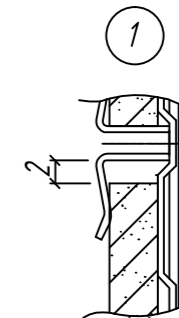
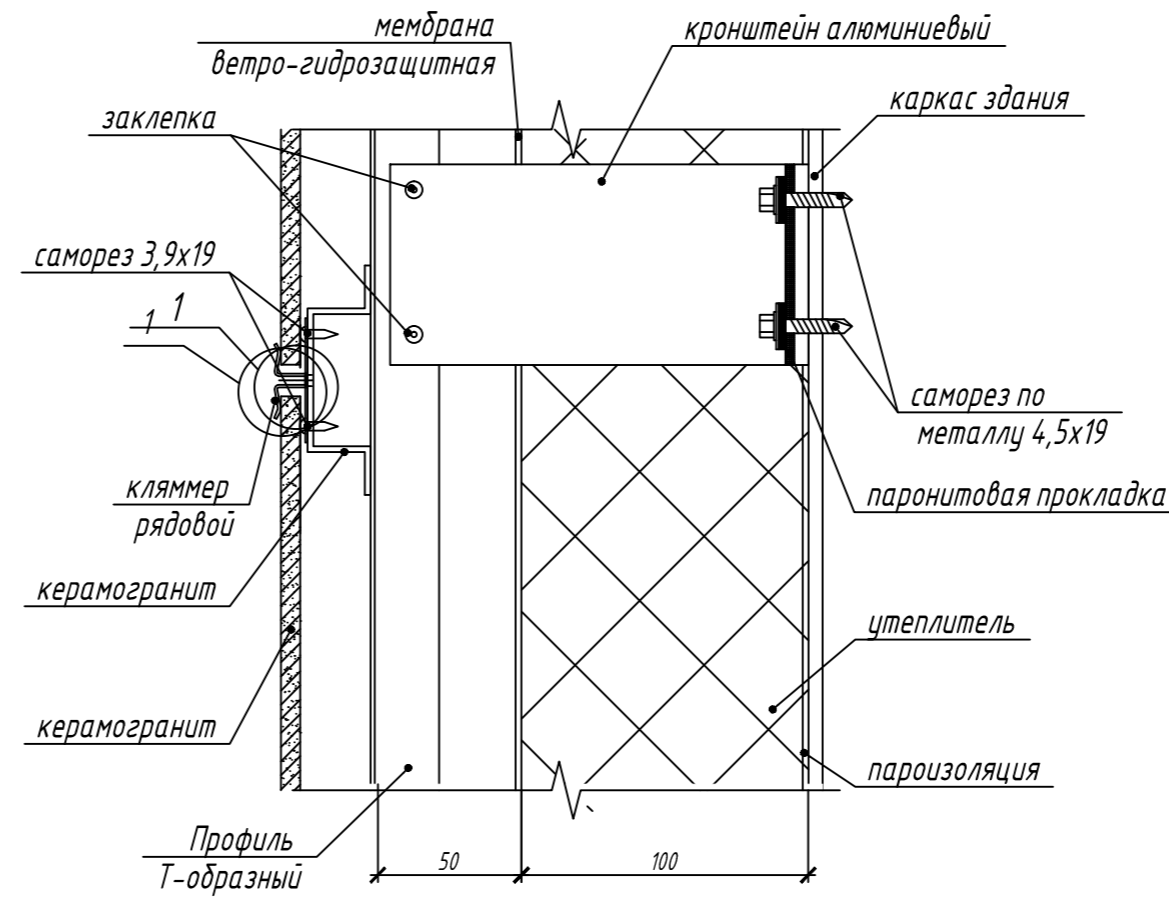
7300

КМСК -МЗМО -480 -АС					
Волгоградский филиал ФГБУ "Ростовский референтный центр Россельхознадзора" 400079, г. Волгоград, ул. Самарская, 3" А "					
Изм.	Колуч.	Лист	№ док.	Подпись	Дата
Разраб.	Лазарев				31.03.16
Проверил	Ткаченко				31.03.16
Нач. отд.	Суббота				31.03.16
Н.контр.	Шадрина				31.03.16
Вспомогательный лабораторный корпус на базе модульных конструкций				Стадия	Лист
Разрез 1-1, разрез 2-2				Р	8
				000 "МЗМО"	

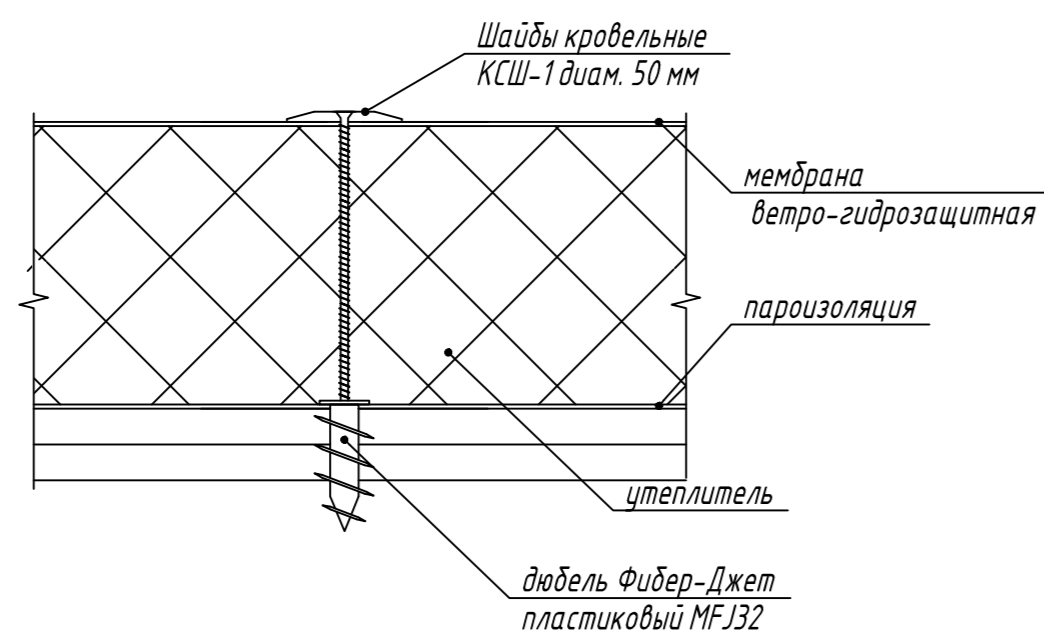
Фрагмент вентфасада из керамогранита



Узел крепления вентфасада к каркасу здания



Узел крепления утеплителя к каркасу здания



- 1 Т-образный профиль крепить с помощью кронштейнов к металлокаркасу здания. Кронштейны крепить к металлокаркасу через паронитовую прокладку. Шаг Т-образного профиля 600 мм.
- 2 В нижней части здания Т-образный профиль опереть на фундаментную плиту для снижения нагрузки от вентилируемого фасада на каркас здания.
- 3 Монтаж вентфасада в местах примыкания к оконным и дверным проемам, а так же к кровле, вести согласно инструкции производителя вентилируемого фасада.
- 4 При монтаже утеплителя не допускаются щели в стыках и отступ утеплителя от стен. Крепление пароизоляции и ветрогидрозащитной мембраны делается в нахлест 10-15 см.

Согласовано

Инд. № подл. Подп. и дата Взам. инв. №

КМСК -МЗМО -480 -АС					
Волгоградский филиал ФГБУ "Ростовский референтный центр Россельхознадзора", 400079, г. Волгоград, ул. Самарская, 3" А "					
Изм.	Кол.ч.	Лист	№ док.	Подпись	Дата
Разраб.		Лазарев			31.03.16
Проверил		Ткаченко			31.03.16
Нач. отд.		Судьота			31.03.16
Н.контр.		Шадрина			31.03.16
Вспомогательный лабораторный корпус на базе модульных конструкций				Стадия	Лист
				Р	9
Узлы вентфасада и утепления здания				000 "МЗМО"	

Спецификация элементов заполнения оконных проемов

Марка . поз.	Обозначение	Наименование	Количество		Всего	Примечание
			1 эт.	2 эт.		
ОК -1	ГОСТ 24866-99	Стеклопакет СПО 4М1-16-4М1 1800 х 1500 х 24	6	7	15	
ОК -2	ГОСТ 24866-99	Стеклопакет СПО 4М1-16-4М1 800 х 1500 х 24	3	-	3	
ОК -3	ГОСТ 24866-99	Стеклопакет СПО 4М1-16-4М1 1200 х 1200 х 24	9	10	19	
ОК -4	ГОСТ 24866-99	Стеклопакет СПО 4М1-16-4М1 1800 х 1500 х 24 тонированное	-	1	1	
ОК -5	ГОСТ 24866-99	Стеклопакет СПО 4М1-16-4М1 1650 х 1500 х 24	1	-	1	

Спецификация элементов заполнения дверных проемов

Марка . поз.	Обозначение	Наименование	Количество		Всего	Примечание
			1 эт.	2 эт.		
<i>Дверные блоки</i>						
Д-1	ДПН О П ДВ 2100 х 1200 ГОСТ 30970-2002	Дверь двустворчатая остекленная	1	-	1	
Д-2	ДПН Г П ДВ 2100 х 1200 ГОСТ 30970-2002	Дверь двустворчатая глухая	1	-	1	утепленная
Д-3	ДПМ Г П Л 2100 х 1010 ГОСТ 30970-2002	Дверь одностворчатая глухая противопожарная Е160	1	1	2	утепленная
Д-4	ДПН Г П Л 2100 х 1010 ГОСТ 30970-2002	Дверь одностворчатая глухая	1	-	1	утепленная

Согласовано

Взаим. инв. №

Подп. и дата

Инв. № подл.

						КМСК -МЗМО -480 -АС			
						Волгоградский филиал ФГБУ "Ростовский референтный центр Россельхознадзора". 400079, г. Волгоград, ул. Самарская, 3" А "			
Изм.	Кол.ч.	Лист	№ док.	Подпись	Дата	Вспомогательный лабораторный корпус на базе модульных конструкций	Стадия	Лист	Листов
Разраб.		Лазарев			31.03.16		Р	10	
Проверил		Ткаченко			31.03.16				
Нач. отд.		Судьбота			31.03.16				
Н.контр.		Щадрина			31.03.16	Спецификация элементов заполнения дверных и оконных проемов	000 "МЗМО "		

Копировал:

Формат А3

Спецификация элементов утепления и вентилируемого фасада

Поз.	Обозначение	Наименование	Кол.	Масса ед.кг.	Примечание
1		Керамогранит (цвет керамогранита определяется заказчик)	420 м ²		1167 шт
2		Утеплитель Венти баттс Rockwool 100 мм	65 м ³		
3		Пароизоляция	642 м ²		
4		Мембрана ветро - гидрозащитная	642 м ²		
5		Кронштейн алюминиевый	830 шт.		
6		Профиль Т -образный алюминиевый	790 п. м.		
7		Профиль шляпный оцинкованный	880 п. м.		
8		Саморез нержавеющий со сверлом для кляммеров и ПШ 3,9 x 19	7800 шт.		
9		Саморез нержавеющий со сверлом для крепления к стойкам здания 5,5 x 25	1700 шт.		
10		Заклепка алюминиевая 4,8 x 12	3320 шт.		
11		Кляммер рядовой окрашенный	730 шт.		
12		Кляммер угловой окрашенный	174 шт.		
13		Кляммер стартовый окрашенный	360 шт.		
14		Паронитовая прокладка	830 шт.		

15		Шайба кровельная КСШ -1 диам. 50 мм	4000 шт.		
16		Саморез по металлу 4,2 x 150 (крепление грибков)	4000 шт.		
17		Дюбель Фибер - Джет пластик . MFJ32	4000 шт.		
18		Откос 800 x 300	3 шт		
19		Откос 1200 x 300	60 шт		
20		Откос 1500 x 300	36 шт		
21		Откос 1800 x 300	15 шт		
22		Откос дверной 2200 x 300	10 шт		
23		Откос дверной 1100 x 300	3 шт		
24		Откос дверной 1250 x 300	2 шт		
25		Водоотлив 800 x 300	3 шт		
26		Водоотлив 1200 x 300	20 шт		
27		Водоотлив 1800 x 300	15 шт		
28		Плита ГВЛ влагостойкая KNAUF 12,5 мм	850 м ²		
29		Саморез оцинкованный со сверлом с потайной головкой 3,5 x 25	2200 шт.		
30		Саморез оцинкованный со сверлом с потайной головкой 3,9 x 38	4400 шт		

Согласовано

Взаим. инв. №

Подп. и дата

Инв. № подл.

Изм.	Кол.уч.	Лист	№ док.	Подпись	Дата				
Разраб.		Лазарев			31.03.16	КМСК -МЗМО -480 -АС Волгоградский филиал ФГБУ "Ростовский референтный центр Россельхознадзора". 400079, г. Волгоград, ул. Самарская, 3" А "			
Проверил		Ткаченко			31.03.16				
Нач. отд.		Судьбота			31.03.16				
Н.контр.		Шадрина			31.03.16	Спецификация элементов утепления и вентилируемого фасада			
						Вспомогательный лабораторный корпус на базе модульных конструкций	Стадия Р	Лист 11	Листов
						000 "МЗМО "			

Копировал:

Формат А3