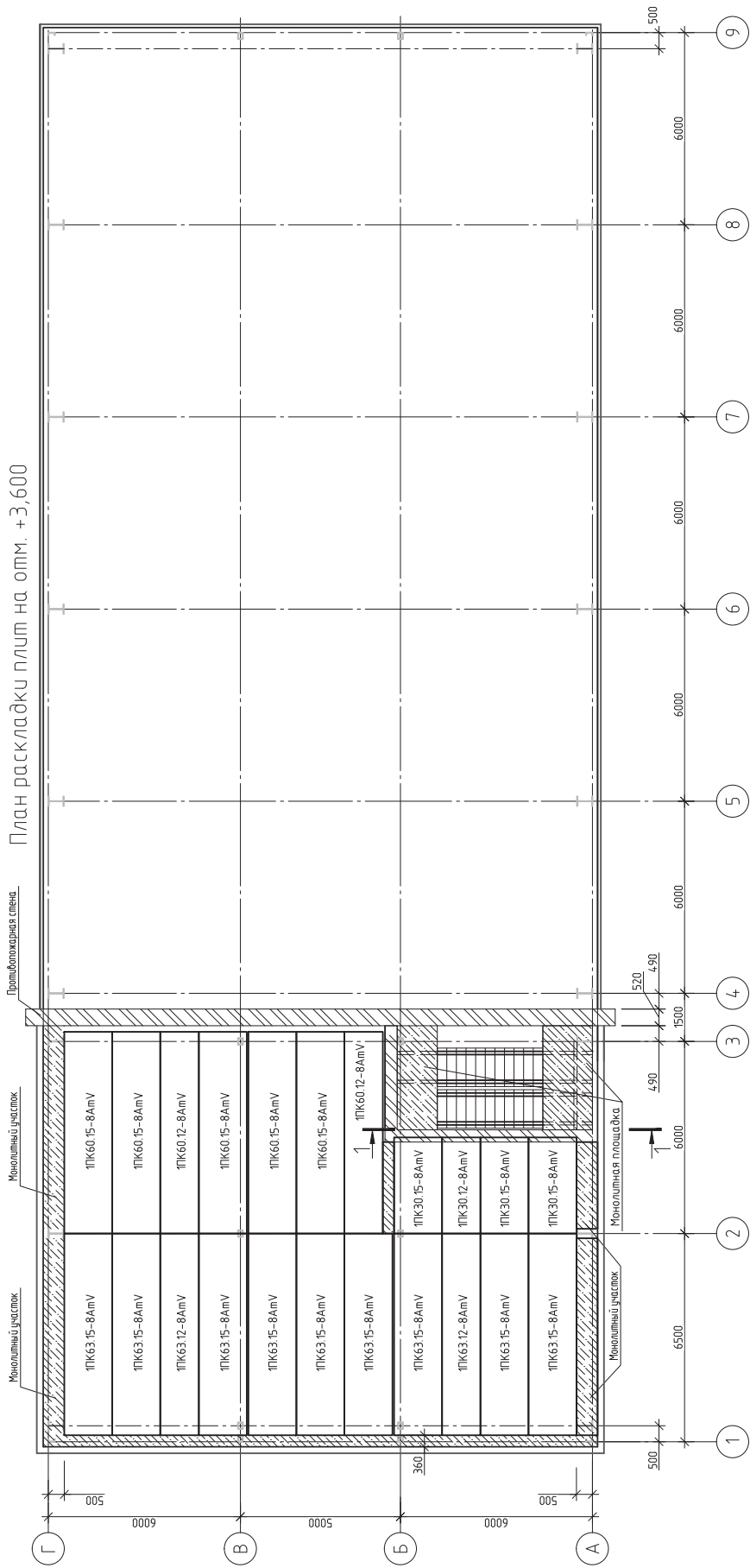
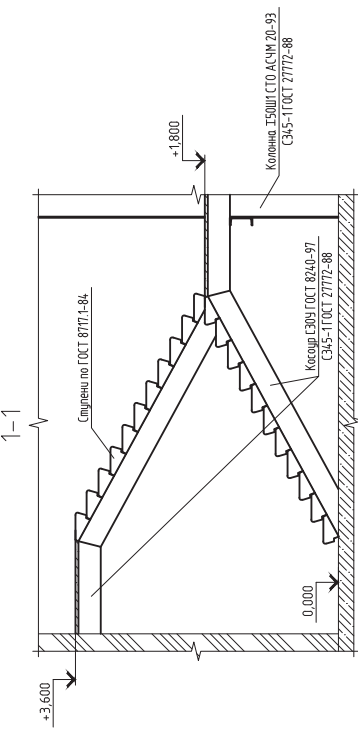
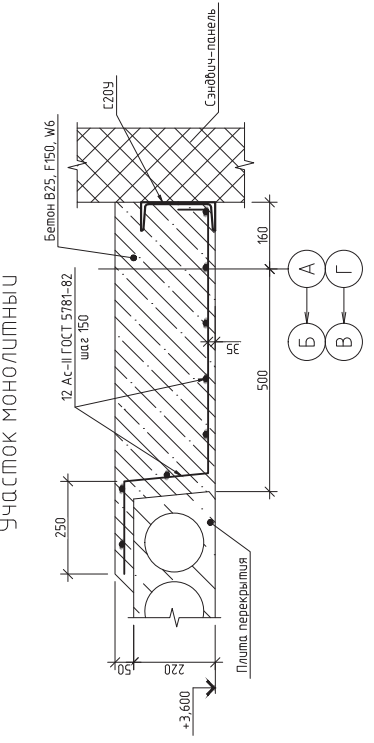


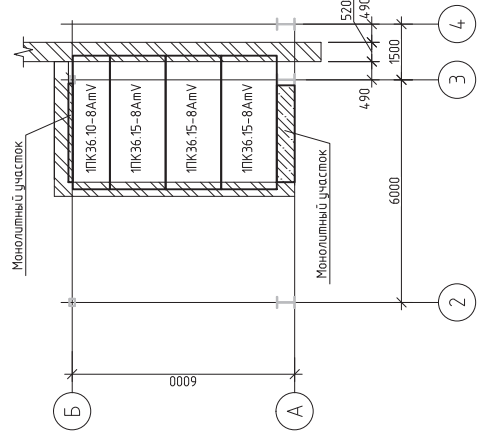
Приложение 6. План раскладки плит на отм. +3,600, +8,100. Разрез 1-1. Участок монолитный
 План раскладки плит на отм. +3,600



Участок монолитный



План раскладки плит на отм. +8,100



1. Исходные и расчетные данные, общие технические требования, спецификации, записку
 раздел 4. "Конструктивные и объемно-планировочные решения".
 2. Плита перекрытия Пк принята по ГОСТ 9561-91.