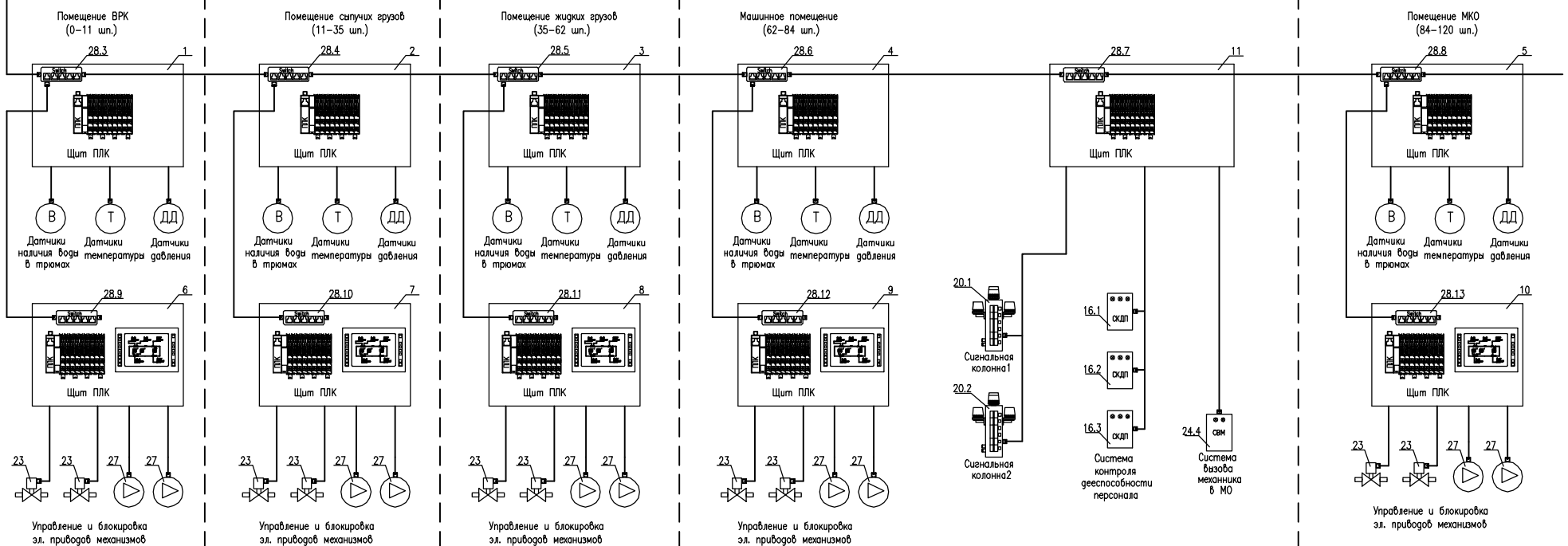


Смотри Лист 3



Изм.	Лист	N докум.	Подр.	Дата	Лист
					2