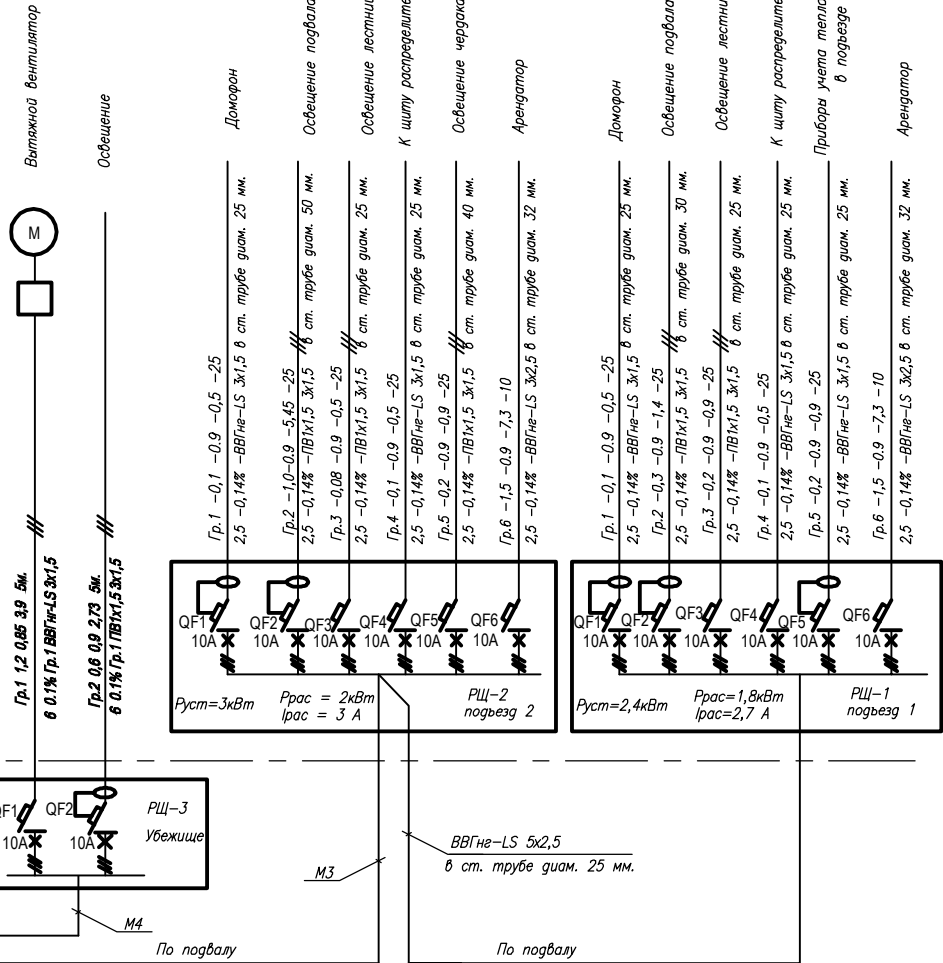
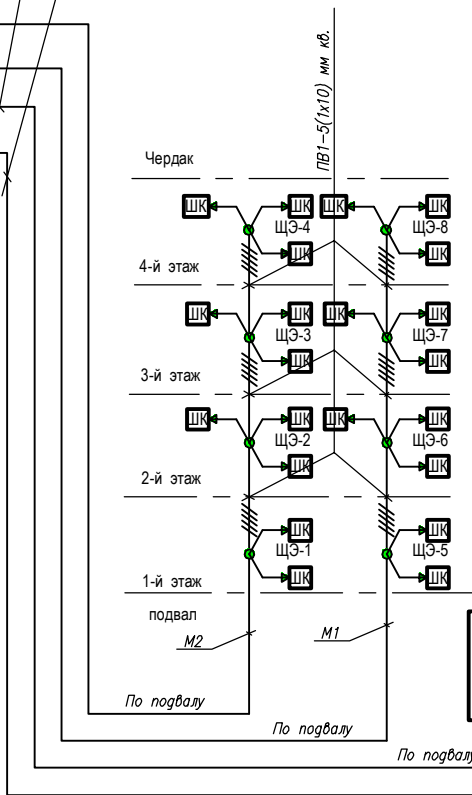
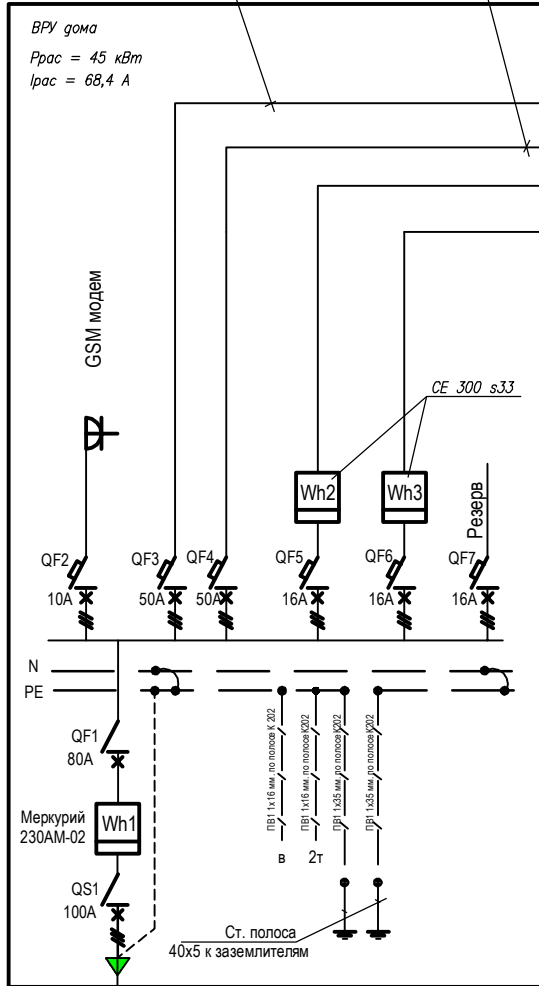


Ключ расшифровки надписи на расчетной схеме

Маркировка линии	Расчетная нагрузка кВт	Коэффициент мощности	Расчетный ток	Длина участка
Момент нагрузки (кВт) x (м).	Потеря напряжения %	Марка, сечение проводника	Способ прокладки	

M2 -31,9 -0,95 -48,9 -15 480 -0,63% -ВВГнг-LS 5x10 в ст. трубе диам. 32 мм.	M1 -31,9 -0,95 -48,9 -32 480 -1,33% -ВВГнг-LS 5x10 в ст. трубе диам. 32 мм.	M4 -2,5 -0,9 -4,7 -15 37,5 -0,14% -ВВГнг-LS 5x4 в ст. трубе диам. 25 мм.
---	---	--

M3 -3,0 -0,9 -4,6 -15 45 -0,14% -ВВГнг-LS 5x2,5 в ст. трубе диам. 25 мм.
--



Согласовано

И/инв. № подл.	Подп. и дата	Взам. инв. №
----------------	--------------	--------------

04.002-2012-Э			
Капитальный ремонт жилого дома			
Изм.	Кол. у	Лист	№ док. Подп.
ГИП			Дата
Проверил	Разраб.	Снятков	
Н. Контр.			
Принципиальная схема групповой и распределительной сетей			Стадия
			Лист
			Листов
			12 / 14