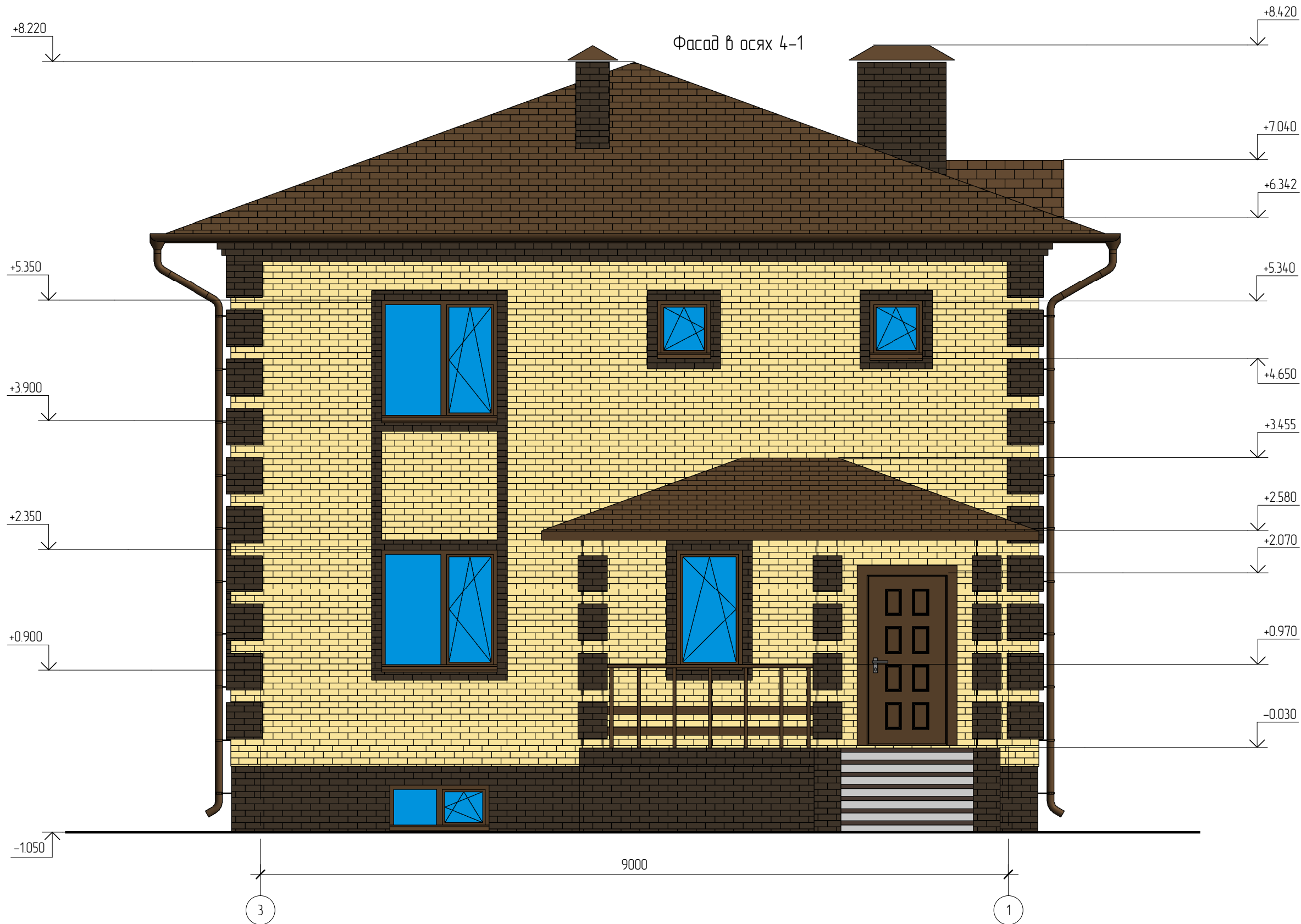
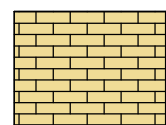


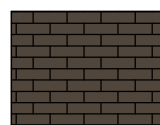
Фасад в осях 4-1



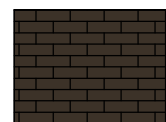
Условные обозначения



Кирпич облицовочный пр-ва ОАО "Голцинский Керамический Завод". Цвет "Слоновая кость". Тип 1NF



Евро-кирпич пр-ва Rosser. Цвет "Коричневый"

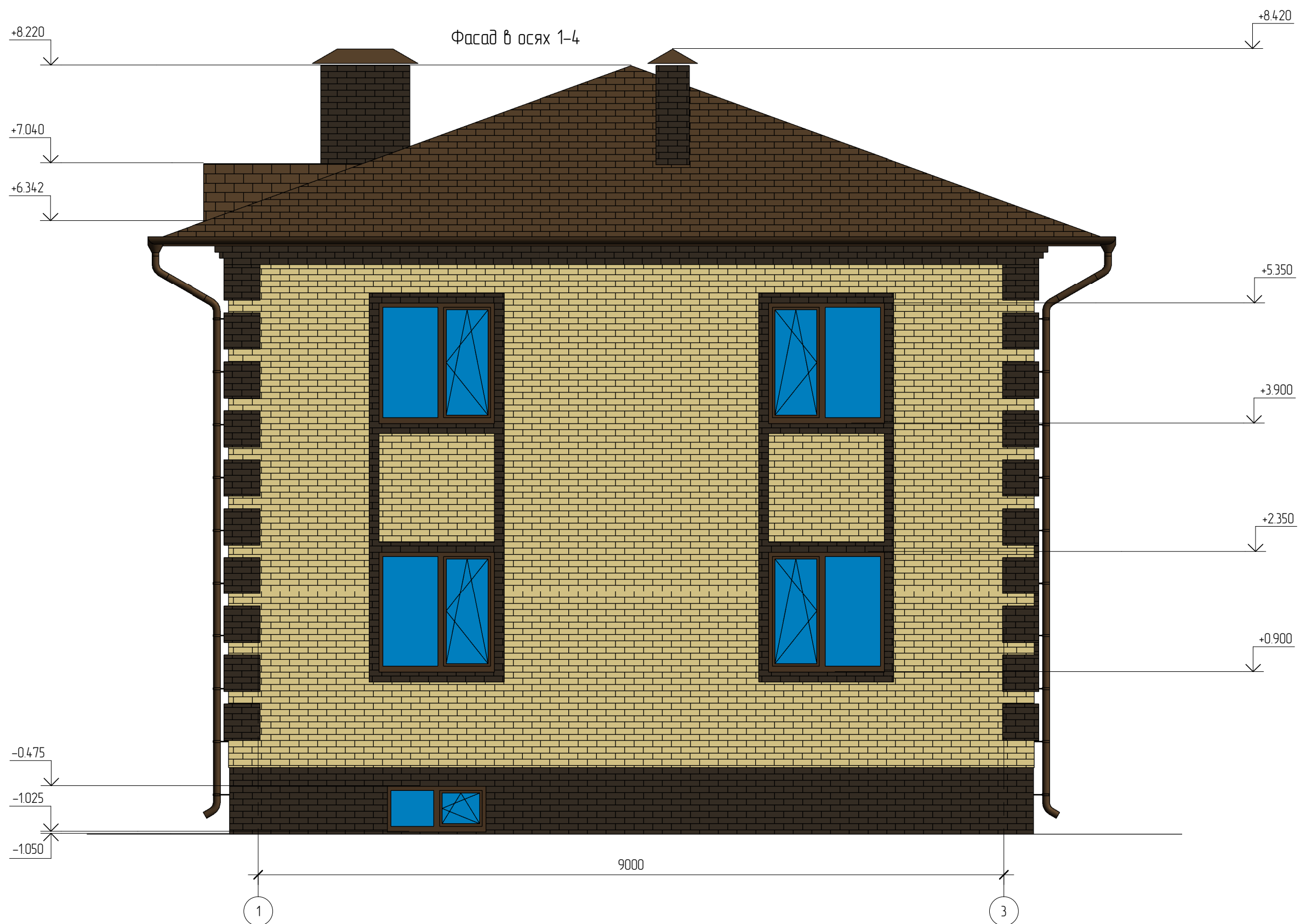


Кирпич облицовочный пр-ва ОАО "Голцинский Керамический Завод". Цвет "Коричневый". Тип 1NF



Гибкая черепица Шинглас Ультра Джаз Коррида

						13/11 - AP			
						Жилой дом по адресу Московская обл., Люберецкий р-н, п. Малаховка, ул. Красноармейская, д.5			
Изм.	Кол.уч.	Лист	№ док.	Подпись	Дата	Жилой дом	Стадия	Лист	Листов
Начальник							ПД	5	
ГАП						Фасад в осях 3-1			
Разработал	Никонов								
Проверил									



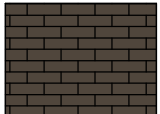

Согласовано

Взам. инв. №

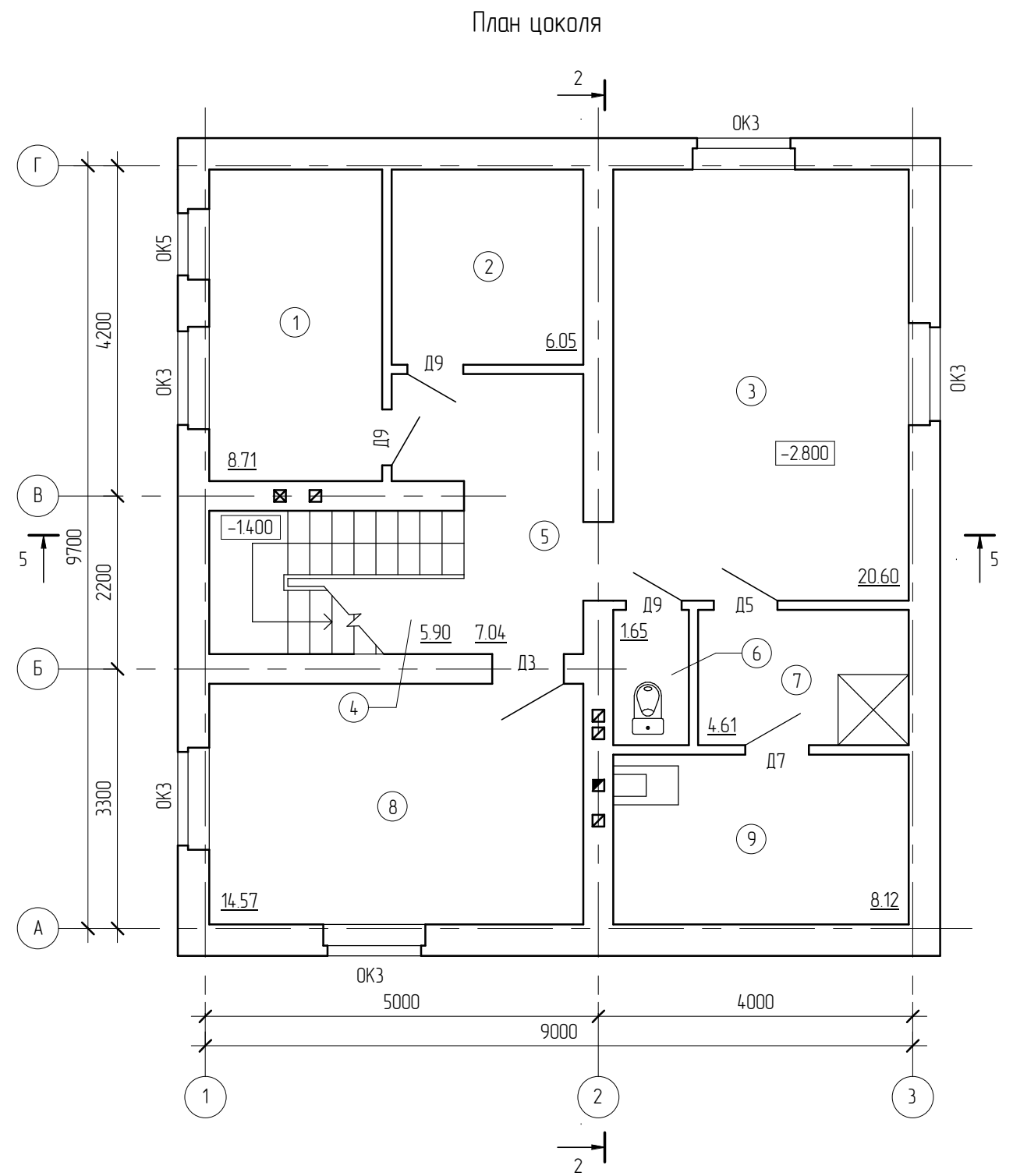
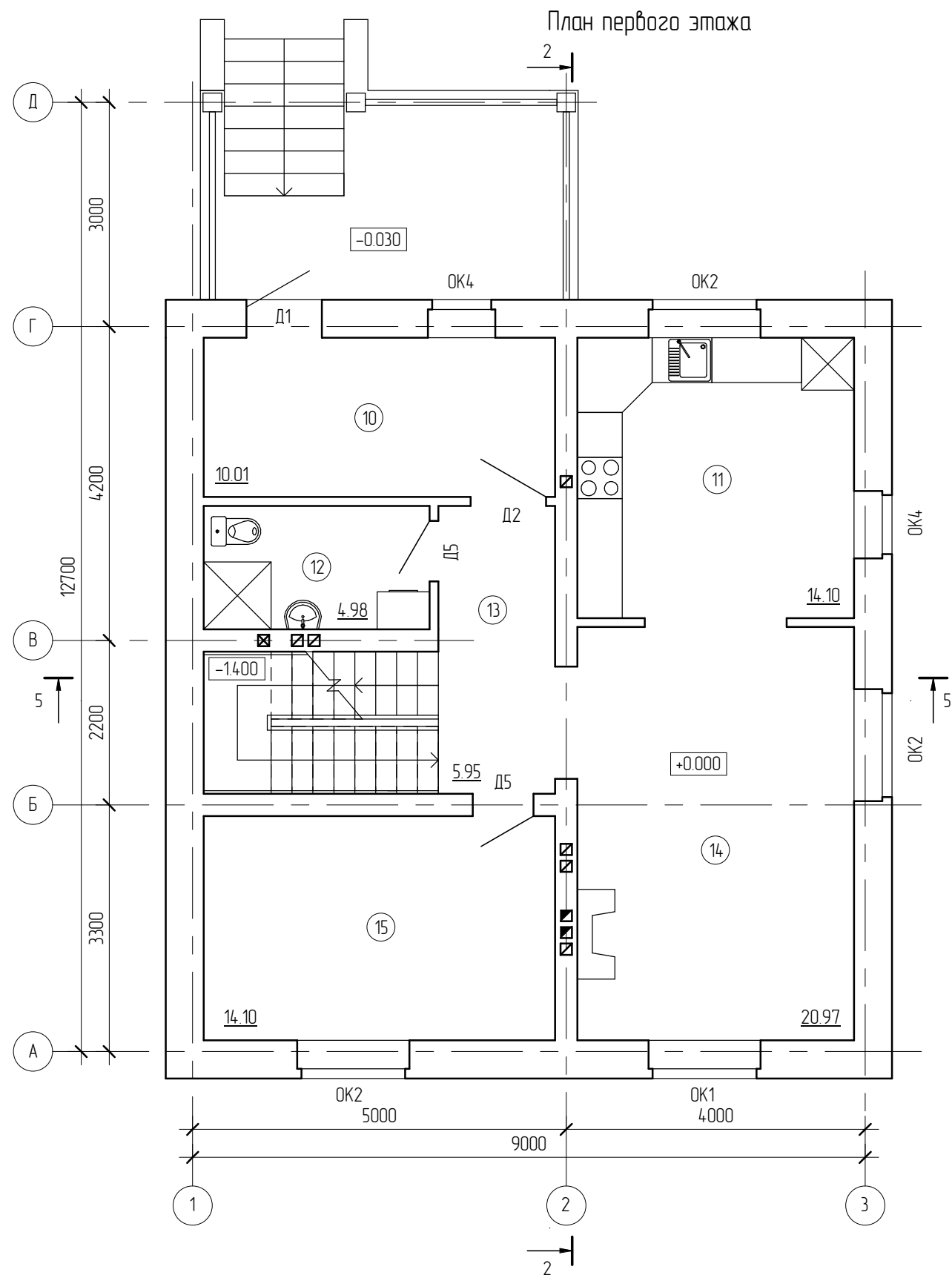
Подл. и дата

Инв. № подл.

Условные обозначения

- | | | | |
|---|---|--|---|
|  | Кирпич облицовочный пр-ва ОАО "Голцинский Керамический Завод". Цвет "Слоновая кость". Тип 1NF |  | Евро-кирпич пр-ва Rosser. Цвет "Коричневый" |
|  | Кирпич облицовочный пр-ва ОАО "Голцинский Керамический Завод". Цвет "Коричневый". Тип 1NF |  | Гибкая черепица Шинглас Ультра Джаз Коррида |

						13/11 - AP			
						Жилой дом по адресу Московская обл., Люберецкий р-н, п. Малаховка, ул. Красноармейская, д.5			
Изм.	Кол.уч.	Лист	№ док.	Подпись	Дата	Жилой дом	Стадия	Лист	Листов
Начальник							ПД	6	
Разработал	Никонов					Фасад в осях 1-3			
Проверил									

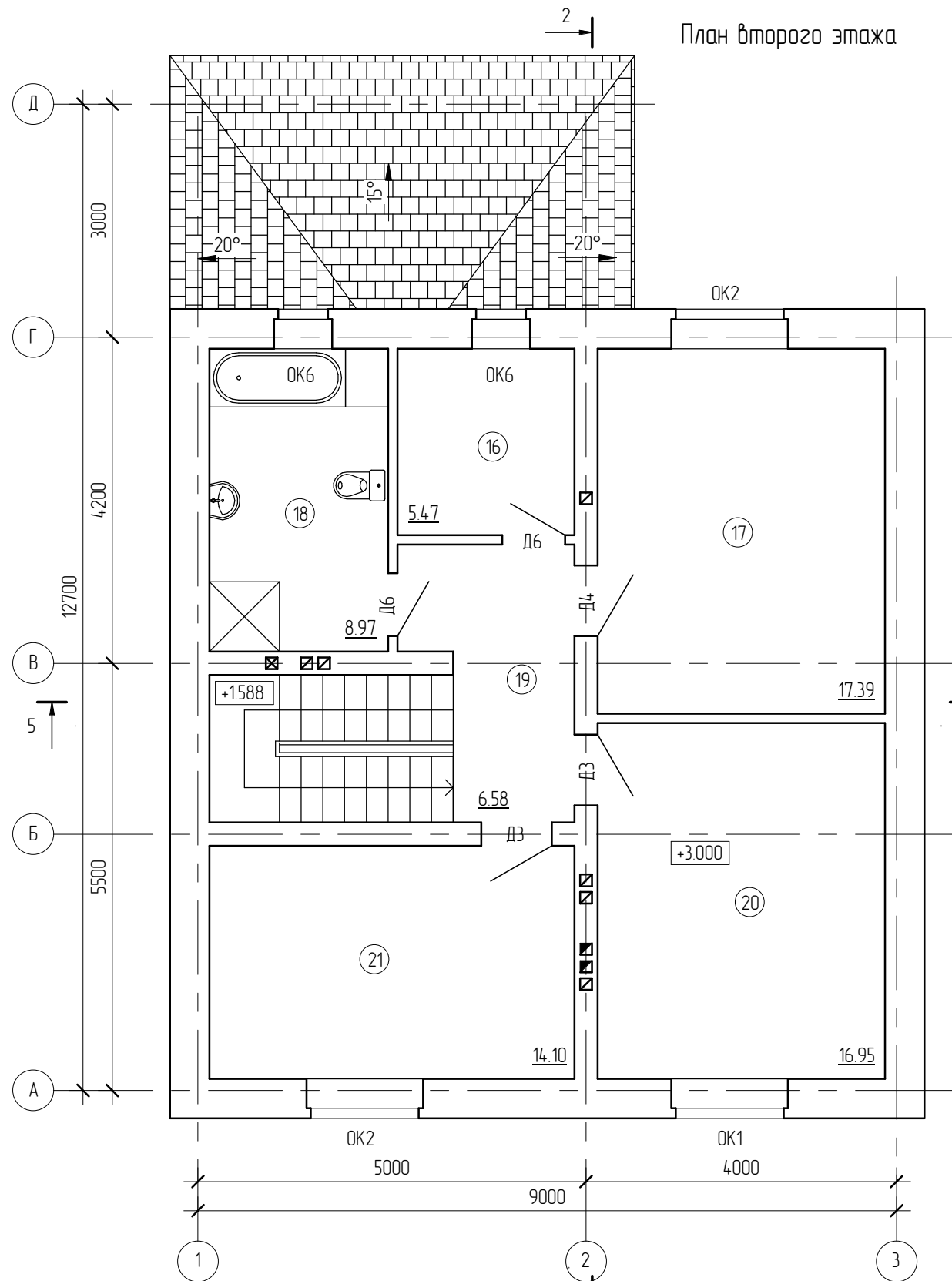


Создано

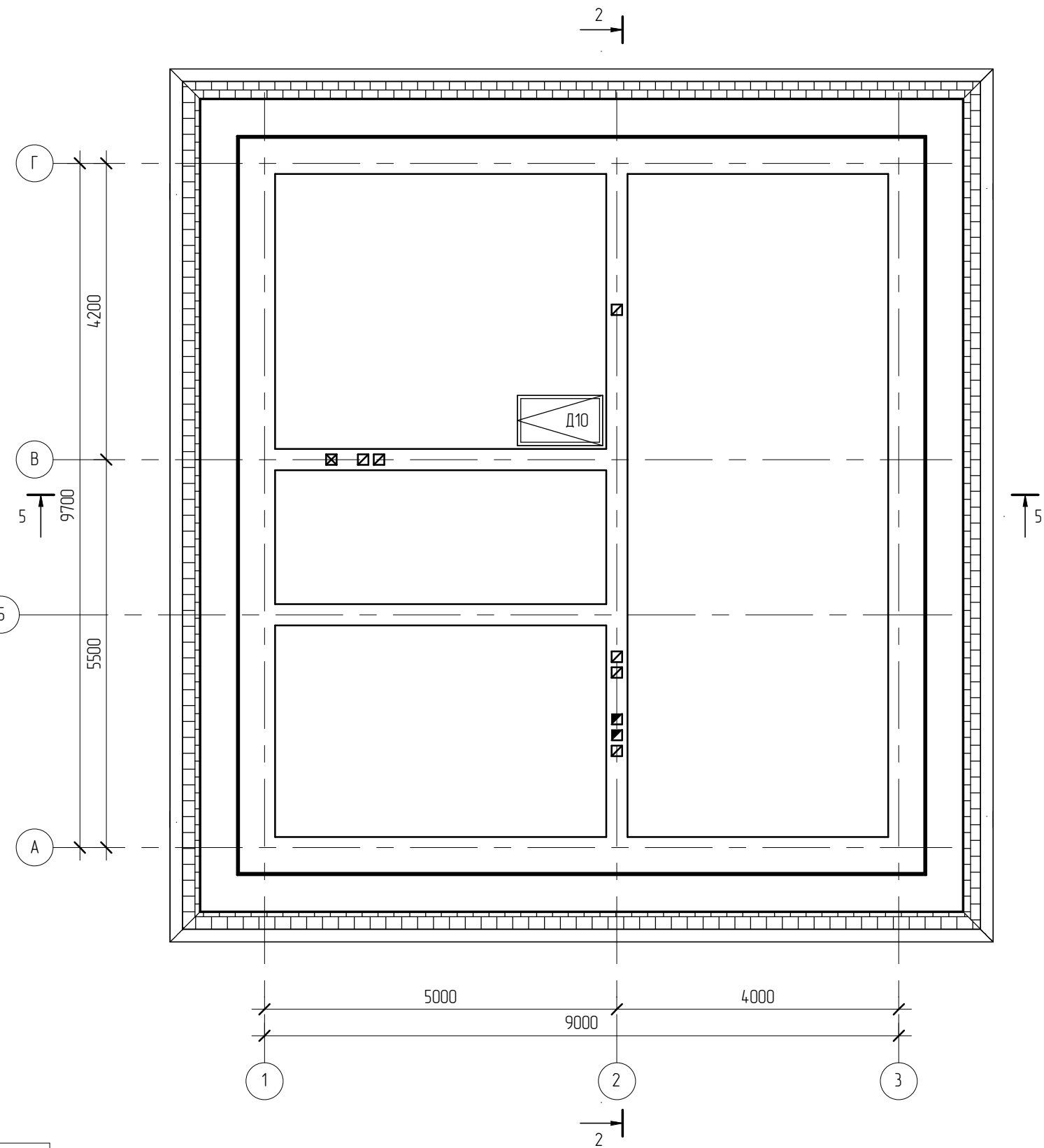
Взам. инв. №	
Подл. и дата	
Инв. № подл.	

						13/11 - АР			
						Жилой дом по адресу Московская обл., Люберецкий р-н, п. Малаховка, ул. Красноармейская, д.5			
Изм.	Кол.уч.	Лист	№ док.	Подпись	Дата	Жилой дом	Стадия	Лист	Листов
							ПД	7	
Начальник						План цокольного и первого этажа			
ГАП									
ГИП									
Разработал	Никонов								
Проверил									

План второго этажа



План чердака



Согласовано

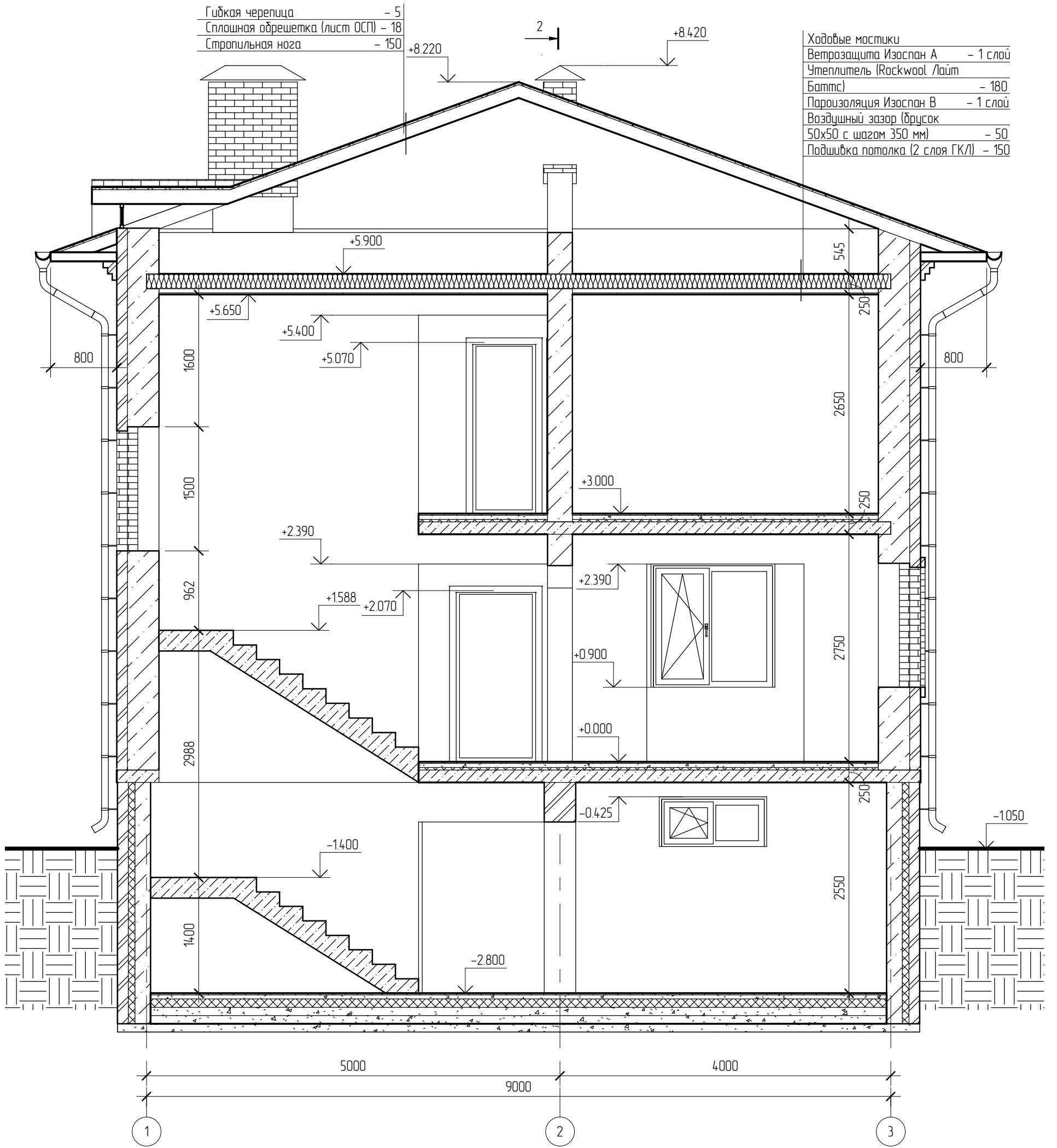
Взам. инв. №	
Подп. и дата	
Инв. № подл.	

Экспликация помещений			
Номер	Наименование	Площадь, кв.м.	Кат.
1	Котельная	8.71	Н
2	Кладовка	6.05	Н
3	Спартзал	20.60	Ж
4	Лестничная клетка	5.90	Ж
5	Холл	7.04	Ж
6	Санузел	1.65	Ж
7	Душевая	4.61	Ж
8	Комната отдыха	14.57	Ж
9	Сауна	8.12	Ж
10	Тамбур	10.01	Н
11	Кухня	14.10	Ж

Экспликация помещений			
Номер	Наименование	Площадь, кв.м.	Кат.
12	Ванная	4.98	Ж
13	Холл	5.95	Ж
14	Гостиная	20.97	Ж
15	Кабинет	14.10	Ж
16	Ванная	5.47	Ж
17	Спальная	17.39	Ж
18	Гардероб	8.97	Ж
19	Холл	6.58	Ж
20	Спальная	16.95	Ж
21	Спальная	14.10	Ж

						13/11 - АР			
						Жилой дом по адресу Московская обл., Люберецкий р-н, п. Малаховка, ул. Красноармейская, д.5			
Изм.	Кол.уч.	Лист	№ док.	Подпись	Дата	Жилой дом	Стадия	Лист	Листов
							ПД	8	
Начальник						План второго этажа и чердака			
ГАП									
ГИП									
Разработал	Никонов								
Проверил									

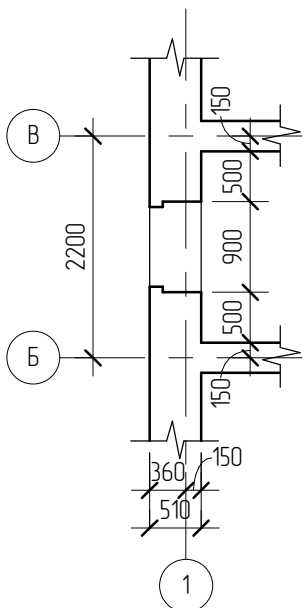
Разрез 1-1



Ходовые мостики

Ветрозащита Изоспан А	- 1 слой
Утеплитель (Rockwool Лайт Баттс)	- 180
Пароизоляция Изоспан В	- 1 слой
Воздушный зазор (брусак 50x50 с шагом 350 мм)	- 50
Подшивка потолка (2 слоя ГКЛ)	- 150

Узел 1



Примечание.

Конструкции здания показаны условно

						13/11 - АР			
						Жилой дом по адресу Московская обл., Люберецкий р-н, п. Малаховка, ул. Красноармейская, д.5			
Изм.	Кол.уч.	Лист	№ док.	Подпись	Дата	Жилой дом	Стадия	Лист	Листов
							ПД	11	
Начальник						Разрез 1-1			
ГАП									
ГИП									
Разработал	Никонов								
Проверил									

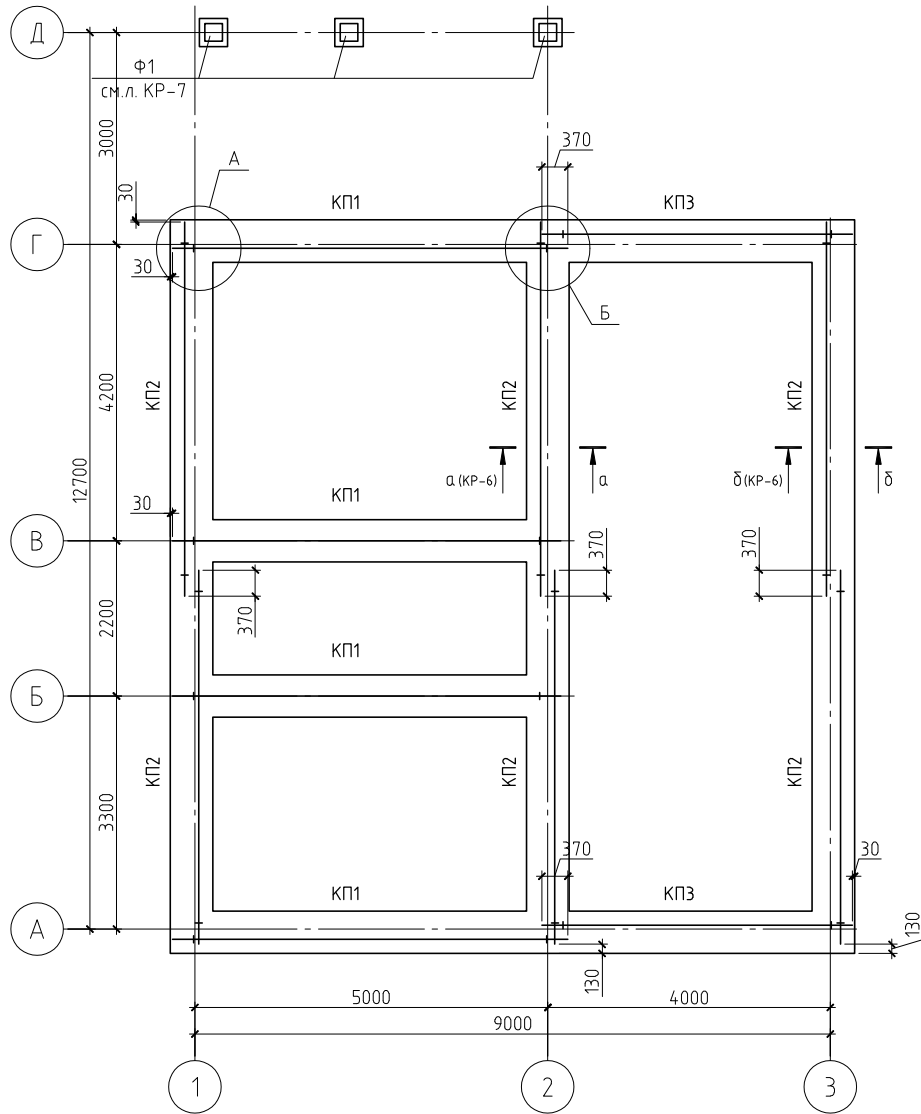
Копировал

Формат

Согласовано

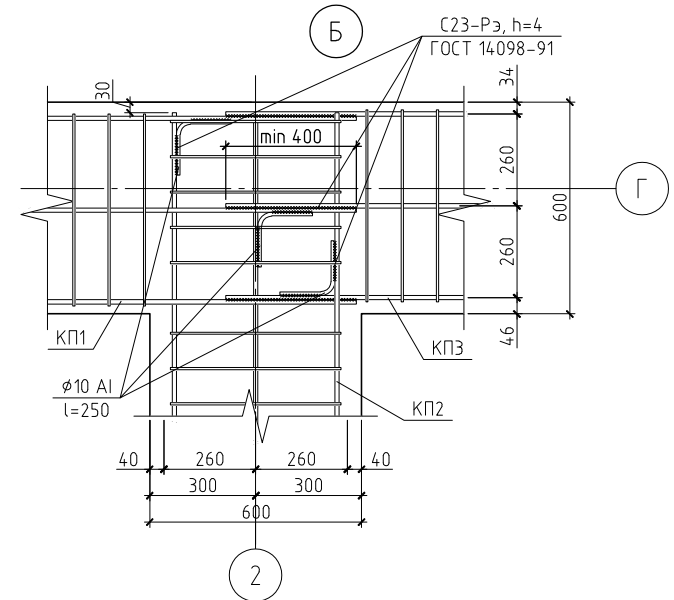
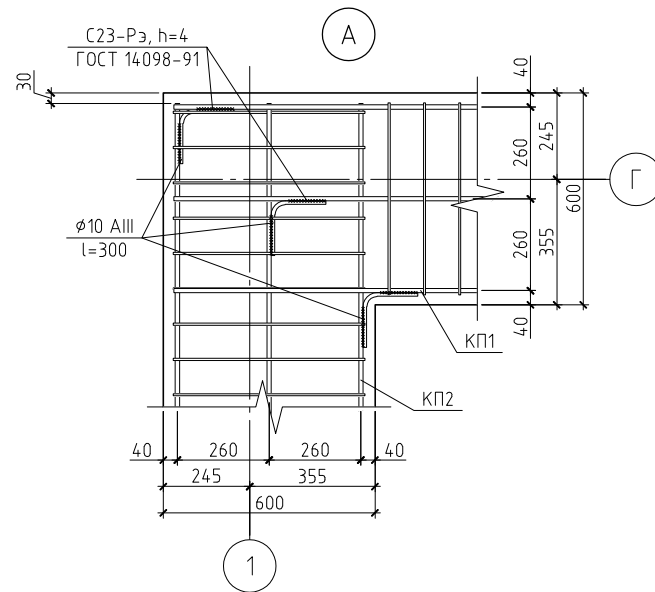
Инв. № подл.	Подп. и дата	Взам. инв. №

Схема армирования фундамента на естественном основании



Примечание.

Данный лист см. совместно с листами КР-4, 6, 7.



						15/11-КР				
						Жилой дом по адресу Московская обл., Люберецкий р-н, п. Малаховка, ул. Красноармейская, д.5				
Изм.	Кол.уч.	Лист	№ док.	Подп.	Дата					
ГИП						Жилой дом		Стадия	Лист	Листов
Проверил								ПД	5	
Разработал	Никонов					План фундамента на естественном основании. Схема армирования фундамента на естественном основании.				
Н.контролер										

Спецификация элементов фундамента на естественном основании

Поз.	Обозначение	Наименование	Кол.	Масса, ед., кг	Примечание
КП1	см. лист КР-6	Каркас пространственный КП1	4	40.05	
КП2	см. лист КР-6	Каркас пространственный КП2	6	41.37	
КП3	см. лист КР-6	Каркас пространственный КП3	2	30.95	
Ф1	см. лист КР-7	Фундамент столбчатый Ф1	3		
Каркас пространственный КП1					
1	ГОСТ 5781-82	∅10 AIII, l=5600 мм	6	3.45	
2	ГОСТ 5781-82	∅6 AI, l=1600 мм	45	0.36	
3	ГОСТ 5781-82	∅6 AI, l=300 мм	45	0.07	
Каркас пространственный КП2					
1	ГОСТ 5781-82	∅10 AIII, l=5300 мм	6	3.24	
2	ГОСТ 5781-82	∅6 AI, l=1600 мм	51	0.36	
3	ГОСТ 5781-82	∅6 AI, l=300 мм	51	0.07	
Каркас пространственный КП3					
1	ГОСТ 5781-82	∅10 AIII, l=4400 мм	6	2.65	
2	ГОСТ 5781-82	∅6 AI, l=1600 мм	35	0.36	
3	ГОСТ 5781-82	∅6 AI, l=300 мм	35	0.07	
Материалы					
		Бетон В15, F150, W2	13.4		м ³
		ГПС	4.32		м ³

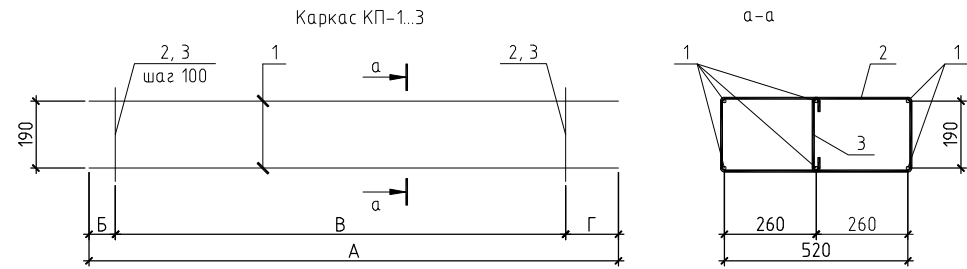
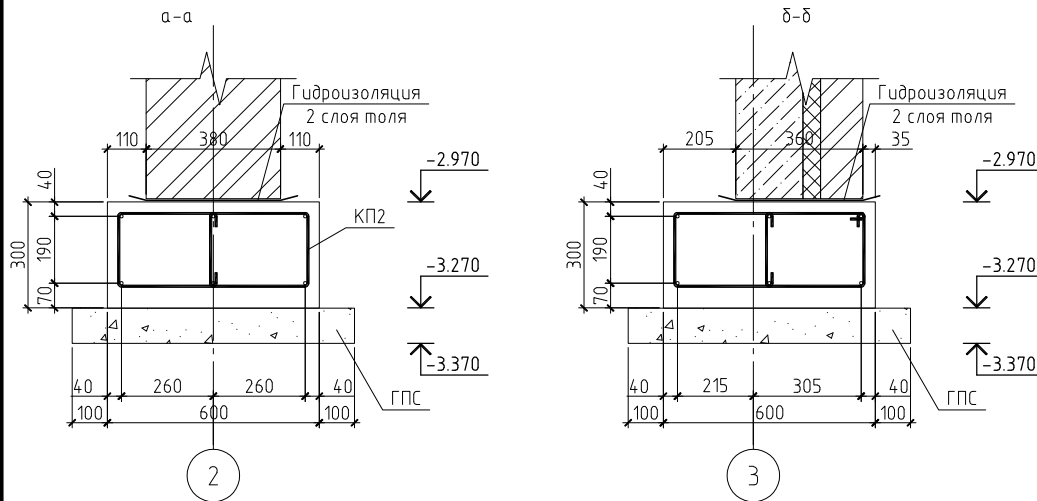


Таблица числовых параметров каркасов

Позиция	Сечение	Размеры, мм			
		А	Б	В	Г
КП1	а-а	5600	600	4400	600
КП2	а-а	5300	50	5000	250
КП3	а-а	4400	400	3400	600

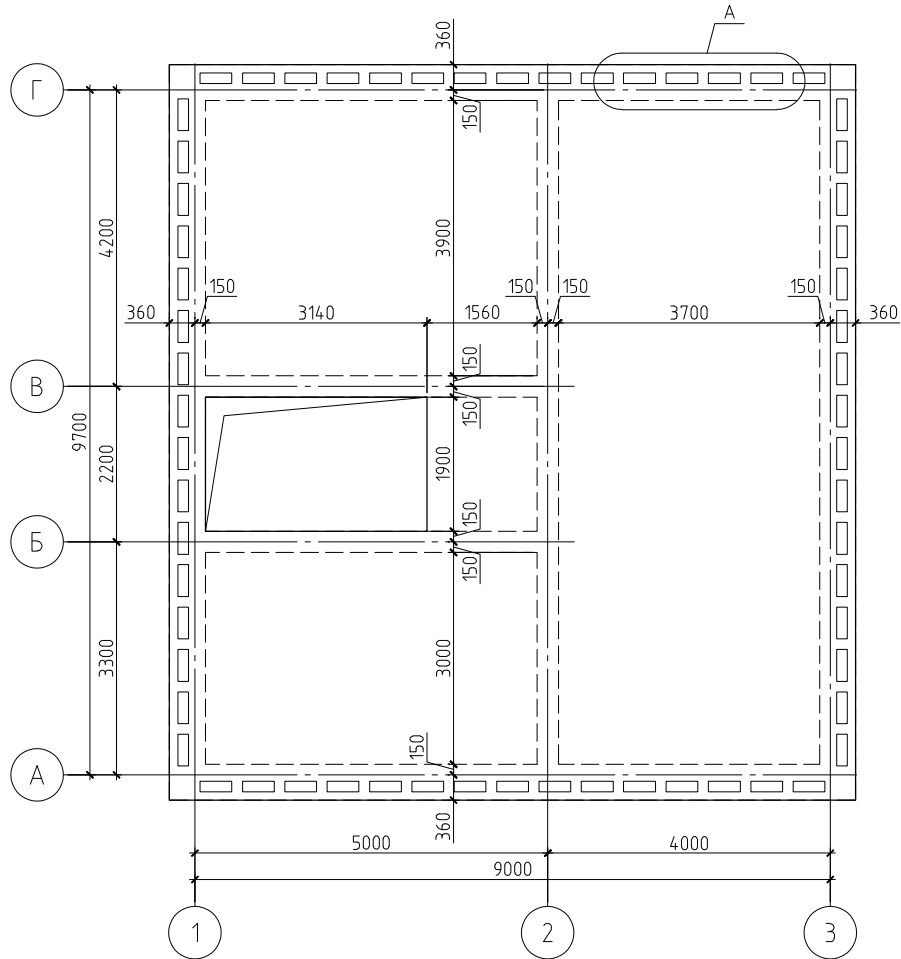
Примечания:

1. Данный лист см. совместно с листами КР-4, 5, 7.
2. Марка арматуры класса AIII - 35ГС, класса AI - СтЗпс.
3. Размеры защитных слоев бетона указаны на сечении фундамента.
4. Стыки арматуры выполнить внахлестку. Длина перепуска стержней в продольных стыках - 370 мм. Стержни в продольных стыках соединить сваркой электродами типа Э42А по ГОСТ 9466-75. Тип сварного соединения С23-Рэ по ГОСТ 14098-91. Длина шва не менее 8д стыкуемых стержней.
5. Подготовку под фундамент выполнить из ГПС толщиной 100 мм.
6. Отметка верха ростверка дана относительно отметки 0.000.
7. Угловые стержни каркасов соединить при помощи лапок ∅10 AI, l=250 мм посредством дуговой сварки С23-Рэ по ГОСТ 14098-91.
8. Трубу асбестоцементную уложить на отм. -.

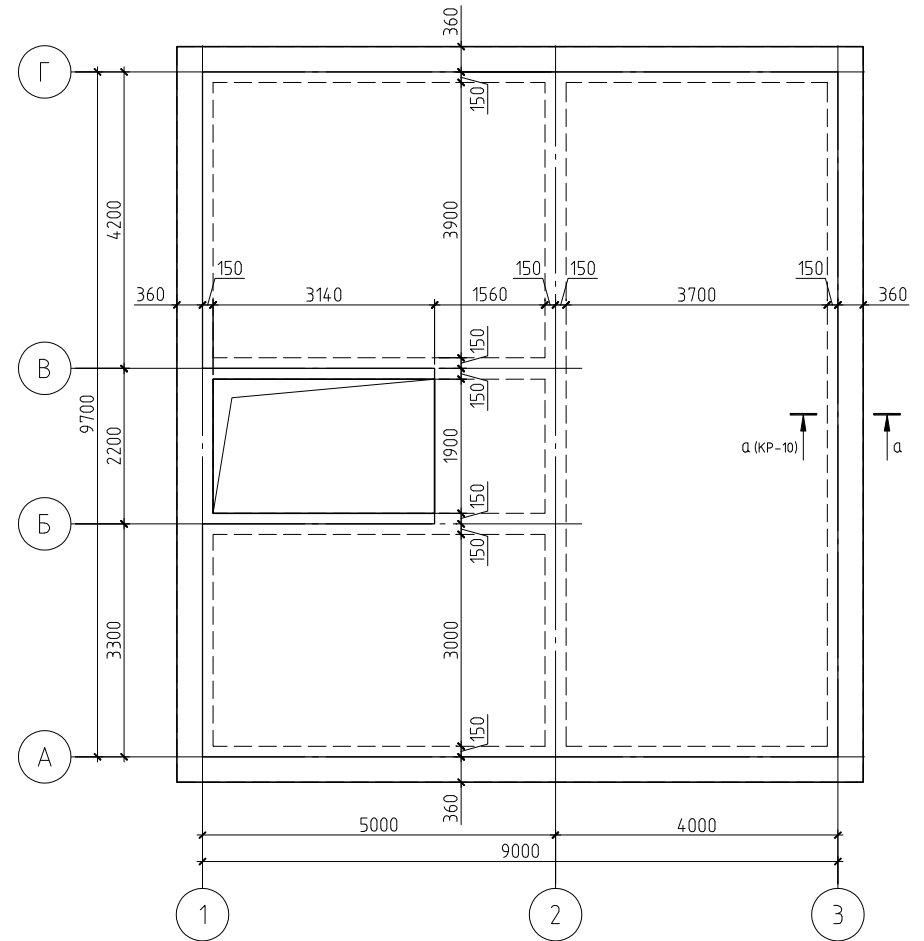


						15/11-КР			
						Жилой дом по адресу Московская обл., Люберецкий р-н, п. Малаховка, ул. Красноармейская, д.5			
Изм.	Кол.уч.	Лист	№ док.	Подп.	Дата				
ГИП						Жилой дом	Стадия	Лист	Листов
Проверил							ПД	6	
Разработал	Никонов					Каркас КП1..3			
Н.контролер									

План монолитного перекрытия на отм. низа
плиты -0.250

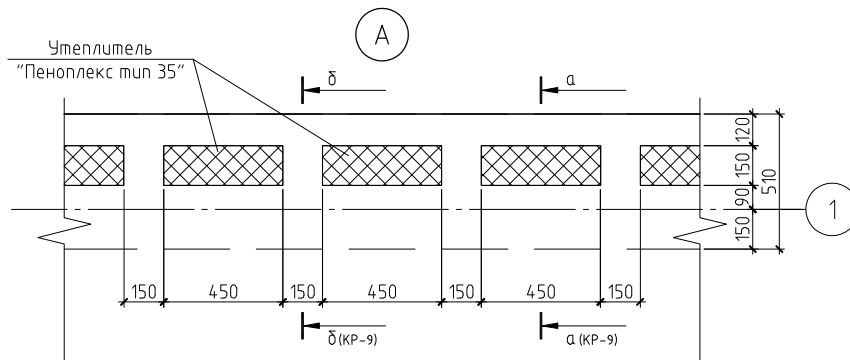


План монолитного перекрытия на отм. низа
плиты +2.750



Примечания:

1. Данный лист см. совместно с листами КР-9...12.
2. Марка арматуры класса АIII - 35ГС, класса АI - СтЗнс.



						15/11-КР				
						Жилой дом по адресу Московская обл., Люберецкий р-н, п. Малаховка, ул. Красноармейская, д.5				
Изм.	Кол. уч.	Лист	№ док.	Подп.	Дата					
ГИП						Жилой дом		Стадия	Лист	Листов
Проверил								ПД	8	
Разработал	Никонов					План монолитного перекрытия на отм. низа плиты -0.250 и +2.750				
Н.контролер										

Схема армирования монолитного перекрытия
на отм. низа плиты -0.250 (по низу)

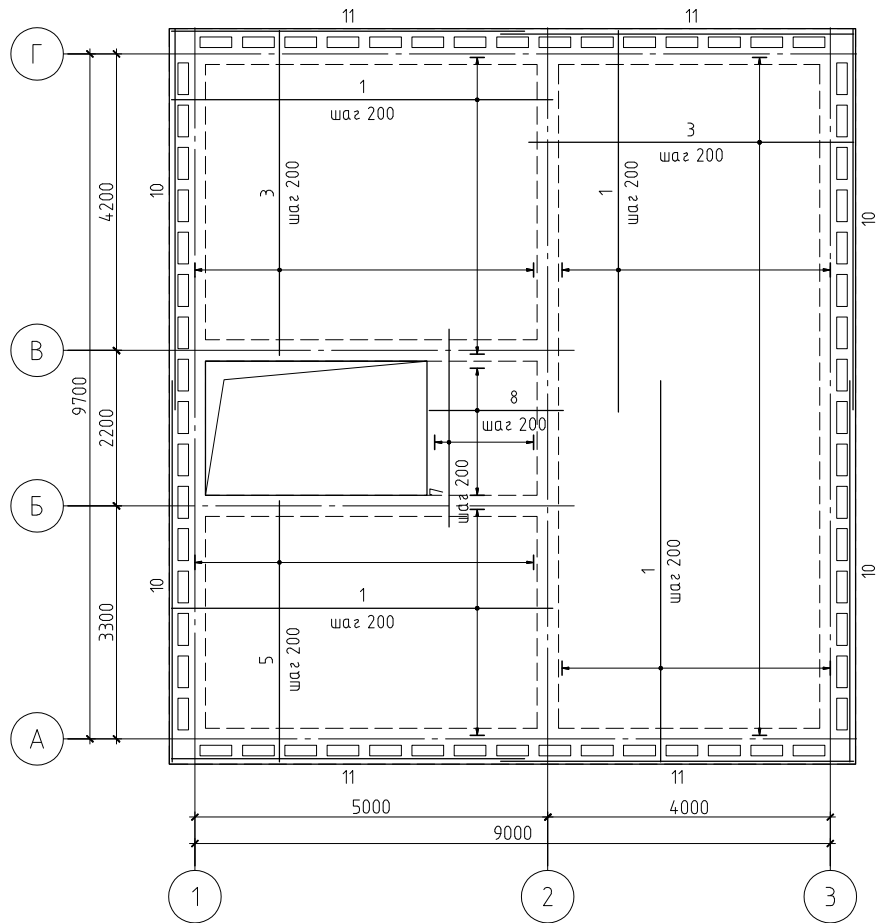
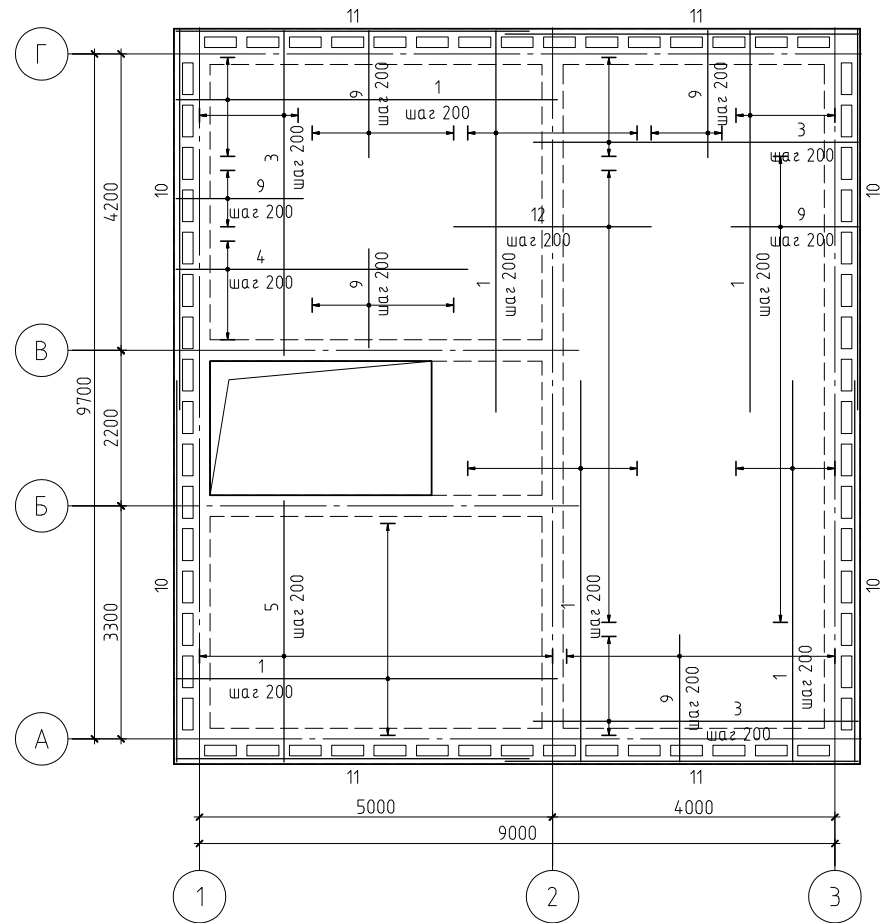


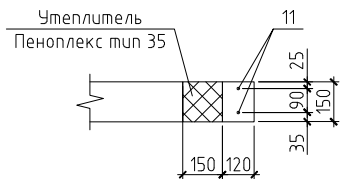
Схема армирования монолитного перекрытия
на отм. низа плиты -0.250 (по верху)



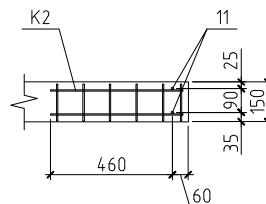
Примечания:

1. Данный лист см. совместно с листами КР-8, 10..12.
2. Марка арматуры класса АIII - 35ГС, класса АI - СтЗпс.

а-а(КР-8)



б-б(КР-8)



						15/11-КР			
						Жилой дом по адресу Московская обл., Люберецкий р-н, п. Малаховка, ул. Красноармейская, д.5			
Изм.	Кол.уч.	Лист	№ док.	Подп.	Дата	Жилой дом	Стадия	Лист	Листов
							ПД	9	
ГИП						Схема армирования монолитной плиты на отм. низа плиты -0.250.			
Проверил									
Разработал	Никонов								
Н.контролер									

Схема армирования монолитного перекрытия
на отметке низа плиты +2.750 (по низу)

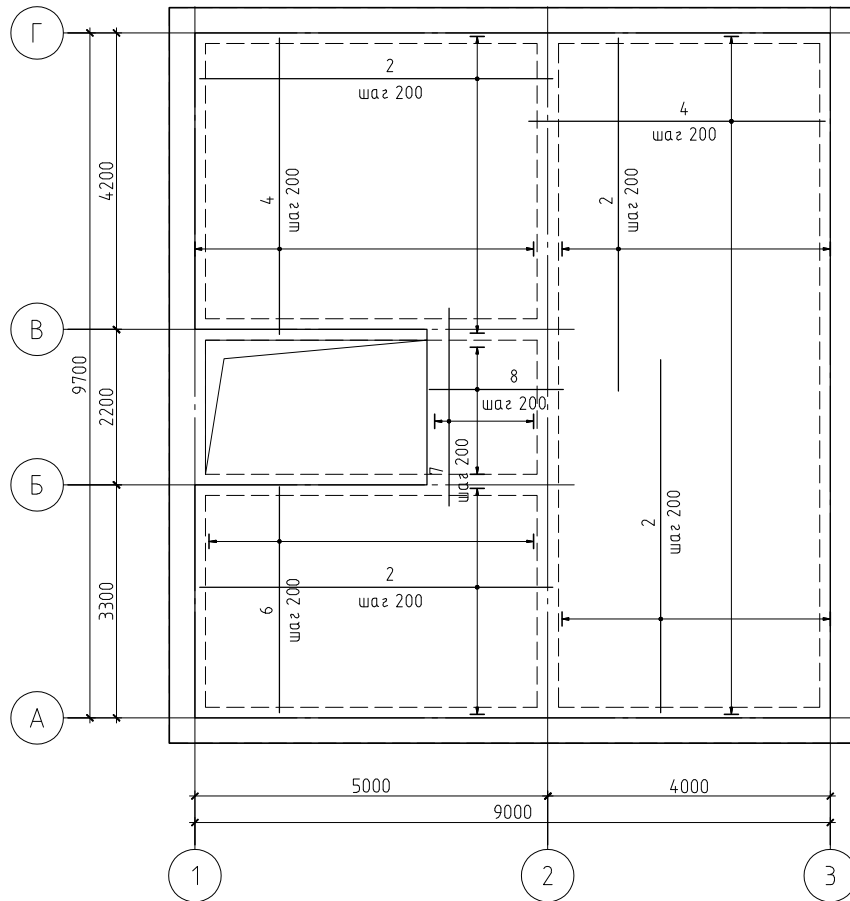
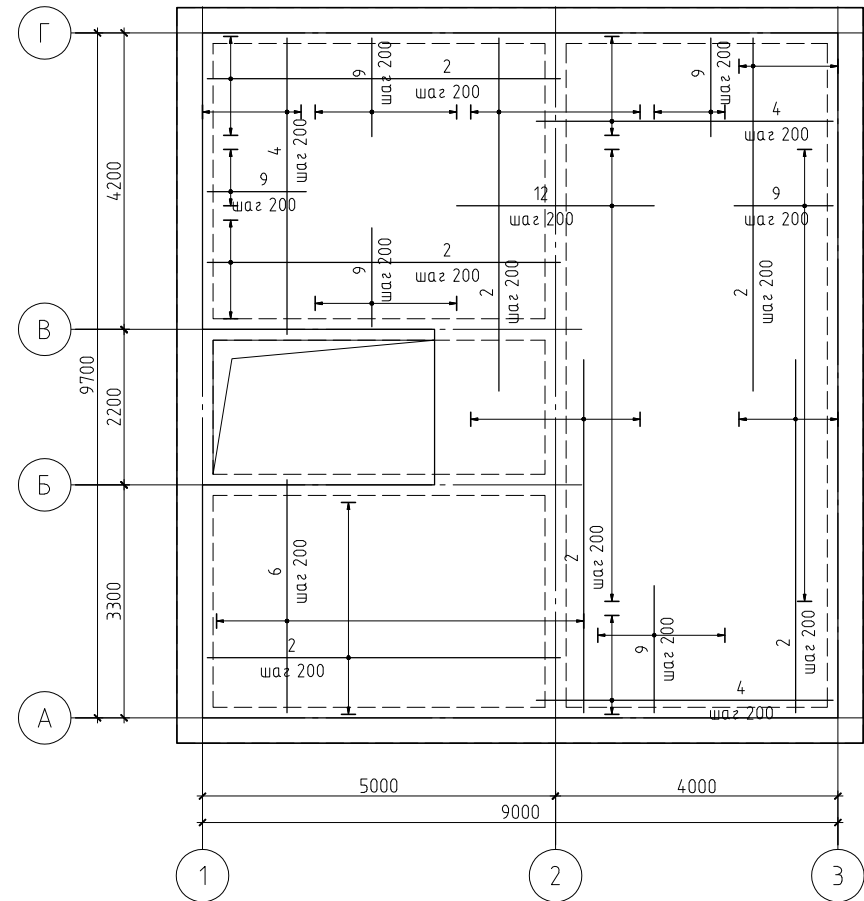
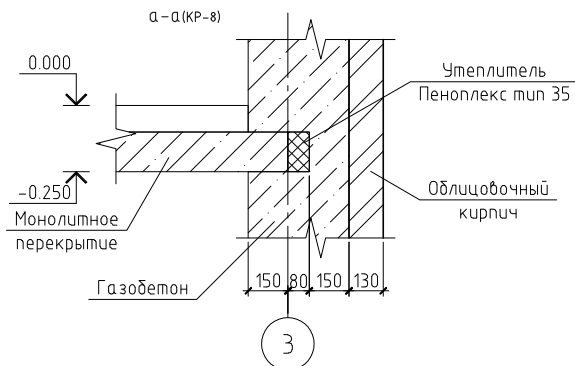


Схема армирования монолитного перекрытия
на отметке низа плиты +2.750 (по верху)



Примечания:

1. Данный лист см. совместно с листами КР-8, 9, 11, 12.
2. Марка арматуры класса АIII - 35ГС, класса АI - СтЗпс.



						15/11-КР					
						Жилой дом по адресу Московская обл., Люберецкий р-н, п. Малаховка, ул. Красноармейская, д.5					
Изм.	Кол.уч.	Лист	№ док.	Подп.	Дата	Жилой дом			Стадия	Лист	Листов
ГИП						Жилой дом			ПД	10	
Проверил						Схема армирования монолитной плиты на отм. низа плиты +2.750.					
Разработал	Никонов										
Н.контролер											

Схема расположения монтажных каркасов
монолитного перекрытия на отметке низа
плиты -0.250

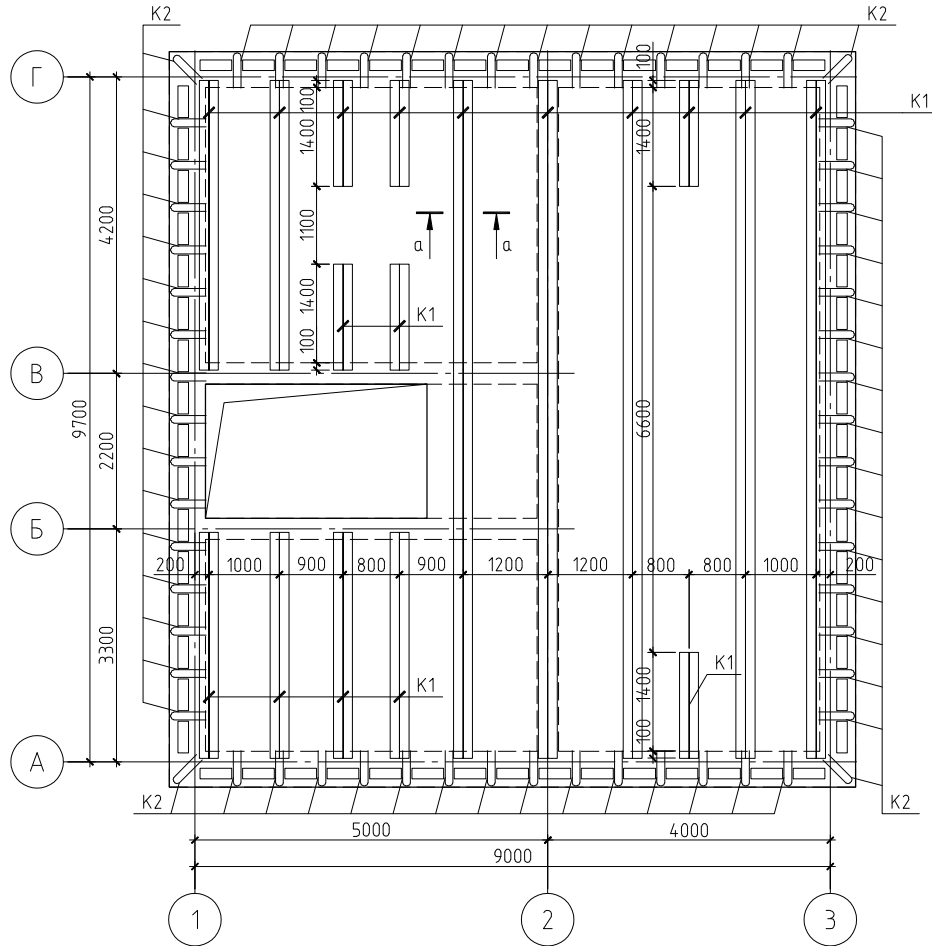
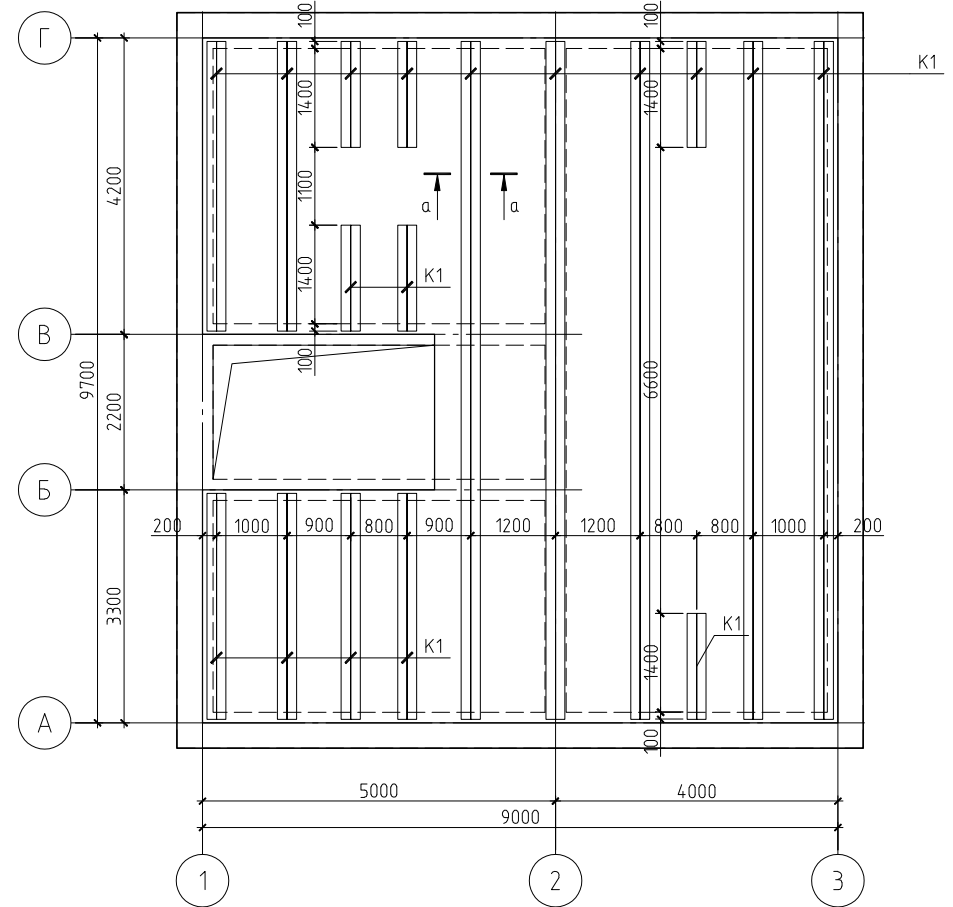
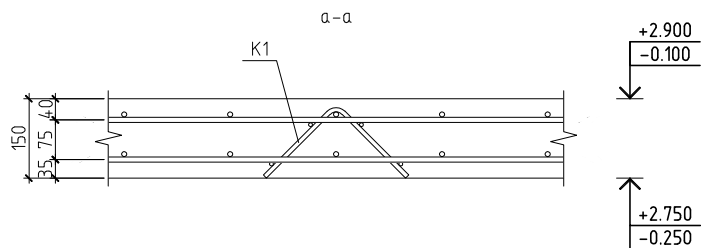


Схема расположения монтажных каркасов
монолитного перекрытия на отметке низа
плиты +2.750



Примечания:

1. Данный лист см. совместно с листами КР-8...10, 12.
2. Марка арматуры класса АIII - 35ГС, класса АI - Ст3пс.



						15/11-КР				
						Жилой дом по адресу Московская обл., Люберецкий р-н, п. Малаховка, ул. Красноармейская, д.5				
Изм.	Кол.уч.	Лист	№ док.	Подп.	Дата					
ГИП						Жилой дом		Стадия	Лист	Листов
Проверил								ПД	11	
Разработал	Никонов					Схема армирования монолитного перекрытия на отм. низа плиты -0.250 и +2.750.				
Н.контролер						Схема расположения монтажных каркасов.				

Спецификация элементов армирования монолитной плиты на отм. -0.250

Поз.	Обозначение	Наименование	Кол.	Масса ед., кг	Примечание
1	ГОСТ 5781-82	∅ 10 AIII, l=5400 мм	145	3.33	
3	ГОСТ 5781-82	∅ 10 AIII, l=4600 мм	98	2.84	
4	ГОСТ 5781-82	∅ 10 AIII, l=4200 мм	8	2.59	
5	ГОСТ 5781-82	∅ 10 AIII, l=3700 мм	51	2.28	
7	ГОСТ 5781-82	∅ 10 AIII, l=2800 мм	8	1.73	
8	ГОСТ 5781-82	∅ 10 AIII, l=1900 мм	10	1.17	
9	ГОСТ 5781-82	∅ 10 AIII, l=1800 мм	86	1.11	
10	ГОСТ 5781-82	∅ 8 AIII, l=5400 мм	8	2.13	
11	ГОСТ 5781-82	∅ 10 AIII, l=5000 мм	8	1.98	
12	ГОСТ 5781-82	∅ 8 AIII, l=2800 мм	33	1.11	
K1	см. лист	Каркас K1	78	1.48	
K2	см. лист	Каркас плоский K2	62		
Материалы					
		Бетон В25	13,67		м³
		Пеноплекс тип 35	0,63		м³

Спецификация элементов армирования монолитной плиты на отм. +2.750

Поз.	Обозначение	Наименование	Кол.	Масса ед., кг	Примечание
2	ГОСТ 5781-82	∅ 10 AIII, l=5000 мм	153	3.09	
4	ГОСТ 5781-82	∅ 10 AIII, l=4200 мм	98	2.52	
6	ГОСТ 5781-82	∅ 10 AIII, l=3300 мм	51	2.03	
7	ГОСТ 5781-82	∅ 10 AIII, l=2800 мм	8	1.73	
8	ГОСТ 5781-82	∅ 10 AIII, l=1900 мм	10	1.17	
9	ГОСТ 5781-82	∅ 10 AIII, l=1400 мм	76	0.86	
12	ГОСТ 5781-82	∅ 8 AIII, l=2800 мм	33	1.11	
K1	см. лист	Каркас K1	78	1.48	
Материалы					
		Бетон В25	12,01		

Спецификация элементов каркаса K1

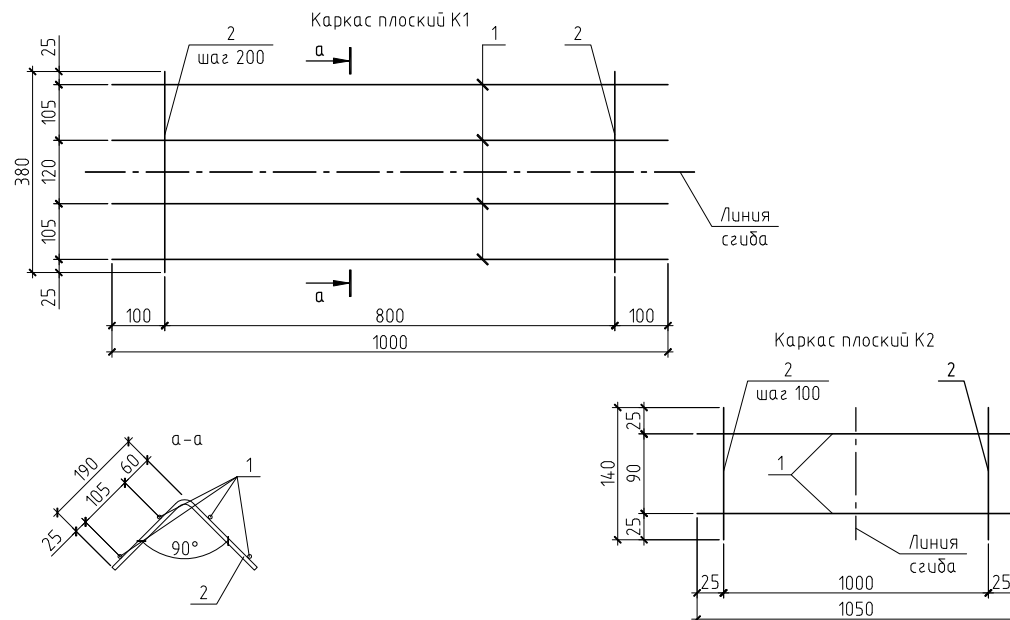
Поз.	Обозначение	Наименование	Кол.	Масса ед., кг	Примечание
1	ГОСТ 5781-82	∅ 6 A1, l=1000 мм	4	0,22	
2	ГОСТ 5781-82	∅ 8 A1, l=380 мм	11	0,15	

Спецификация элементов каркаса K2

Поз.	Обозначение	Наименование	Кол.	Масса ед., кг	Примечание
1	ГОСТ 5781-82	∅ 5 ВрI, l=1050 мм	2	0,16	
2	ГОСТ 5781-82	∅ 5 ВрI, l=140 мм	11	0,02	

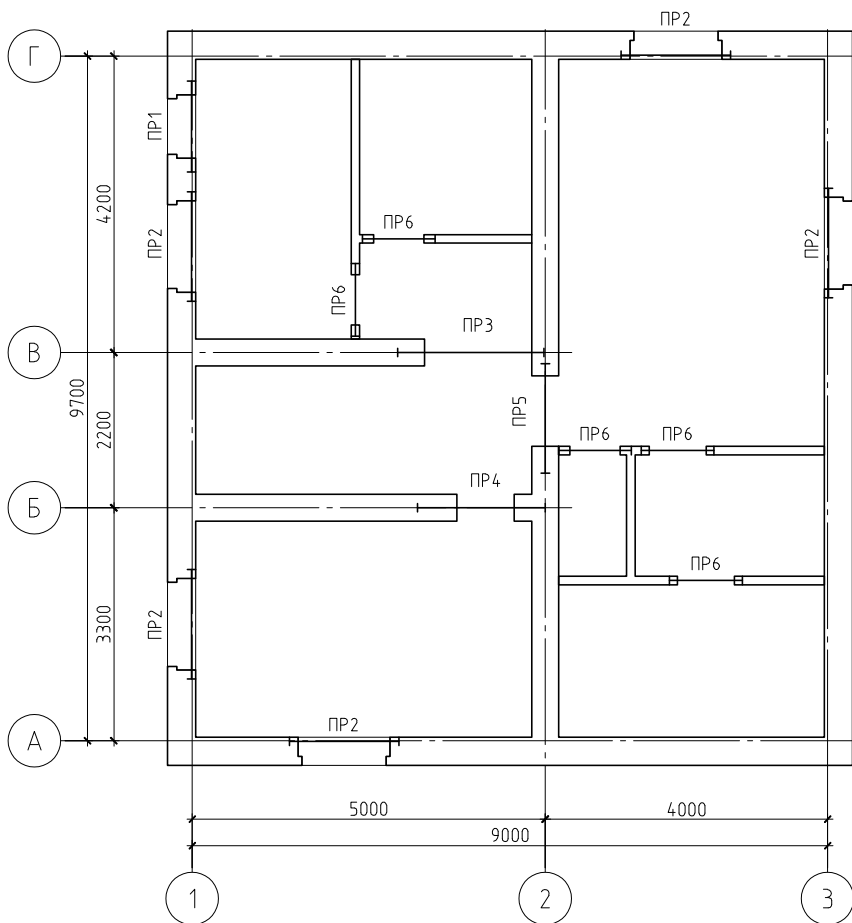
Примечания:

1. Данный лист см. совместно с листами КР-8...11.
2. Марка арматуры класса AIII - 35ГС, класса A1 - Ст3пс.



15/11-КР					
Жилой дом по адресу Московская обл., Люберецкий р-н, п. Малаховка, ул. Красноармейская, д.5					
Изм.	Кол. уч.	Лист	№ док.	Подп.	Дата
Жилой дом				Стадия	Лист
ГИП				ПД	12
Проверил					
Разработал Никонов				Схема армирования монолитного перекрытия на отм. низа плиты -0.250 и +2.750.	
Н.контролер				Схема расположения монтажных каркасов.	

Схема расположения перемычек цокольного этажа



Примечания:

Ведомость перемычек

Марка	Схема сечения
ПР9 цок. - 0шт. 1 эт. - 4шт. 2 эт. - 3шт.	

1. Данный лист см. совместно с листами КР-14, 15.
2. Материал стальных конструкций – сталь углеродистая С245.
3. Объем кладки газобетона: 375 мм – 79.90 м³, 300 мм – 28.26 м³, 120 мм – 8.96 м³.
4. Объем кладки кирпича: стен подвала – 15.80 м³, облицовочного цоколя – 15.71 м³, облицовочного стен – 30.05 м³, блоков Rosser – 22.02 м³.

Ведомость перемычек

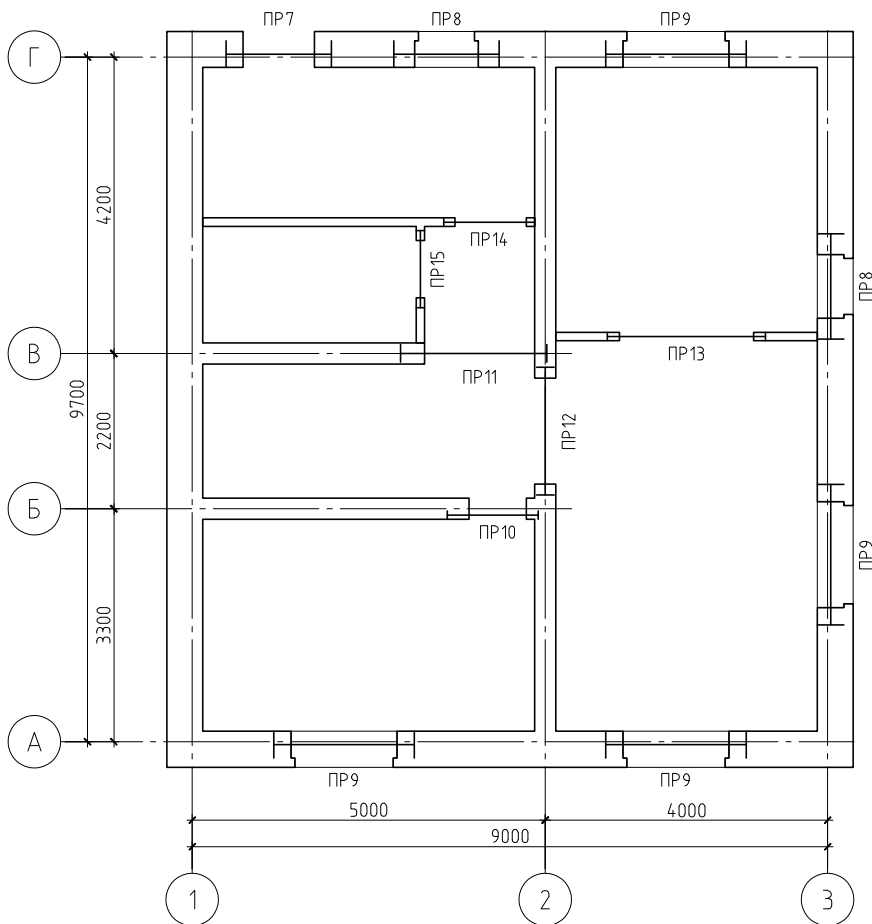
Марка	Схема сечения
ПР1 цок. - 5шт. 1 эт. - 0шт. 2 эт. - 0шт.	
ПР2 цок. - 1шт. 1 эт. - 0шт. 2 эт. - 0шт.	
ПР3 цок. - 1шт. 1 эт. - 0шт. 2 эт. - 0шт.	
ПР4 цок. - 1шт. 1 эт. - 0шт. 2 эт. - 0шт.	

Ведомость перемычек

Марка	Схема сечения
ПР5 цок. - 1шт. 1 эт. - 0шт. 2 эт. - 0шт.	
ПР6 цок. - 5шт. 1 эт. - 0шт. 2 эт. - 0шт.	
ПР7 цок. - 0шт. 1 эт. - 1шт. 2 эт. - 0шт.	
ПР8 цок. - 0шт. 1 эт. - 2шт. 2 эт. - 0шт.	

15/11-КР						Жилой дом		
Жилой дом по адресу Московская обл., Люберецкий р-н, п. Малаховка, ул. Красноармейская, д.5						Стадия	Лист	Листов
Изм.	Кол.уч.	Лист	№ док.	Подп.	Дата	ПД	13	
ГИП						Жилой дом		
Проверил						Схема расположения перемычек цоколя		
Разработал	Никонов							
Н.контролер								

Схема расположения перемычек первого этажа



Примечания:

Ведомость перемычек

Марка	Схема сечения
ПР18 цок. - 0шт. 1 эт. - 0шт. 2 эт. - 1шт.	

1. Данный лист см. совместно с листами КР-13, 15.
2. Материал стальных конструкций - сталь углеродистая С245.
3. Объем кладки газобетона: 375 мм - 79.90 м³, 300 мм - 28.26 м³, 120 мм - 8.96 м³.
4. Объем кладки кирпича: стен подвала - 15.80 м³, облицовочного цоколя - 15.71 м³, облицовочного стен - 30.05 м³, блоков Rosser - 22.02 м³.

Ведомость перемычек

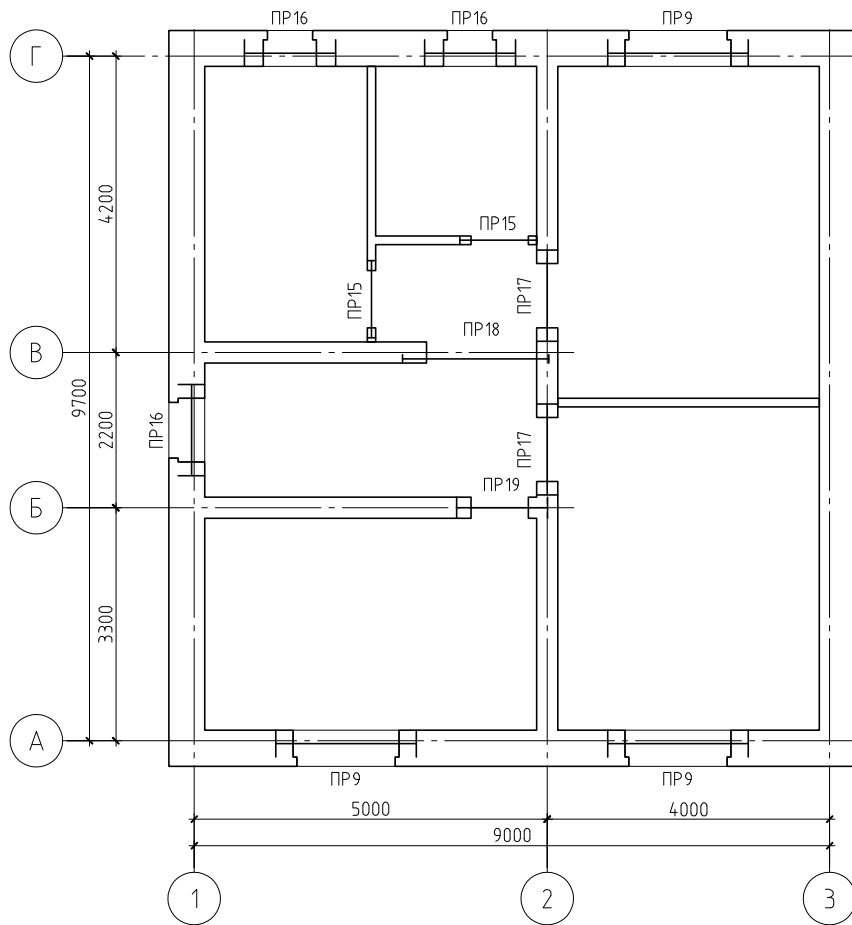
Марка	Схема сечения
ПР10 цок. - 0шт. 1 эт. - 1шт. 2 эт. - 0шт.	
ПР11 цок. - 0шт. 1 эт. - 1шт. 2 эт. - 0шт.	
ПР12 цок. - 0шт. 1 эт. - 1шт. 2 эт. - 0шт.	
ПР13 цок. - 0шт. 1 эт. - 1шт. 2 эт. - 0шт.	

Ведомость перемычек

Марка	Схема сечения
ПР14 цок. - 0шт. 1 эт. - 1шт. 2 эт. - 0шт.	
ПР15 цок. - 0шт. 1 эт. - 1шт. 2 эт. - 2шт.	
ПР16 цок. - 0шт. 1 эт. - 0шт. 2 эт. - 3шт.	
ПР17 цок. - 0шт. 1 эт. - 0шт. 2 эт. - 2шт.	

						15/11-КР		
						Жилой дом по адресу Московская обл., Люберецкий р-н, п. Малаховка, ул. Красноармейская, д.5		
Изм.	Кол.уч.	Лист	№ док.	Подп.	Дата			
ГИП						Жилой дом		
Проверил						Стадия	Лист	Листов
Разработал						ПД	14	
Н.контролер						Схема расположения перемычек первого этажа		

Схема расположения перемычек второго этажа



Примечания:

Ведомость перемычек

Марка	Схема сечения
ПР19 цок. - 0шт. 1 эт. - 0шт. 2 эт. - 1шт.	

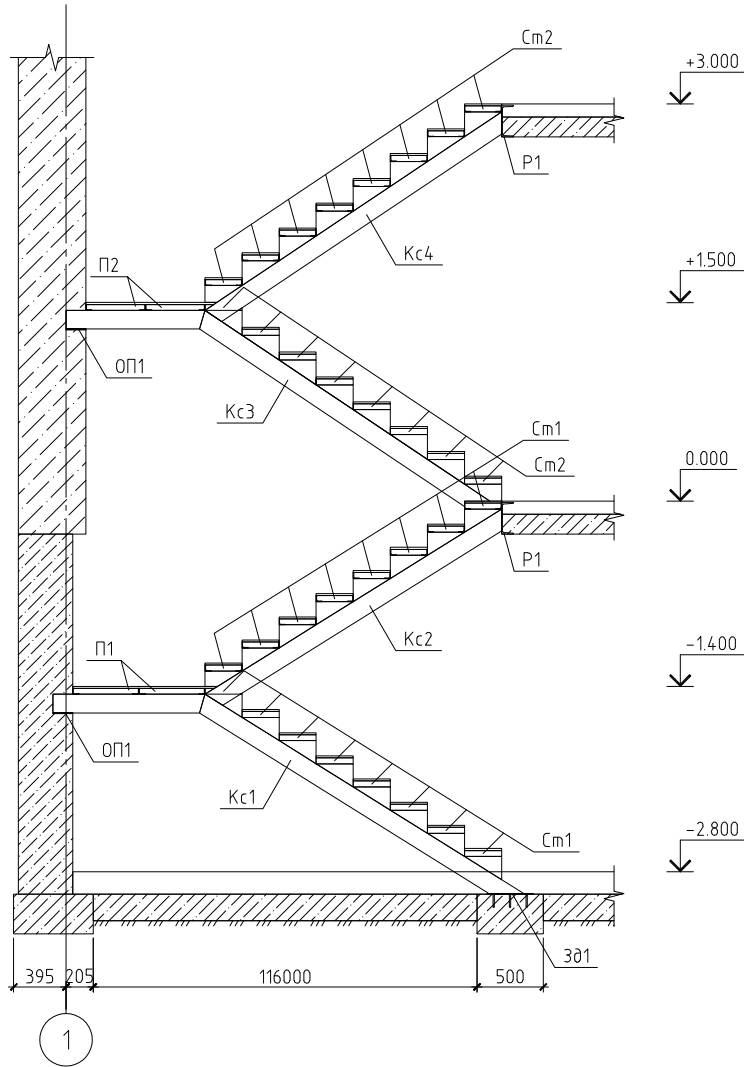
1. Данный лист см. совместно с листами КР-13, 14.
2. Материал стальных конструкций - сталь углеродистая С245.
3. Объем кладки газобетона: 375 мм - 79.90 м³, 300 мм - 28.26 м³, 120 мм - 8.96 м³.
4. Объем кладки кирпича: стен подвала - 15.80 м³, облицовочного цоколя - 15.71 м³, облицовочного стен - 30.05 м³, блоков Rosser - 22.02 м³.

Групповая спецификация перемычек

Поз.	Обозначение	Наименование	Кол.				Масса ед. кг	Примечание
			цок.	1 эт.	2 эт.	всего		
1	Серия 1.038.1-1 в.1	1ПБ 10-1	5	0	0	5	20	
2	Серия 1.038.1-1 в.1	2ПБ 13-1	1	0	0	1	54	
3	Серия 1.038.1-1 в.1	2ПБ 16-2	5	0	0	5	65	
4	Серия 1.038.1-1 в.1	3ПБ 13-37	0	2	0	2	85	
5	Серия 1.038.1-1 в.1	3ПБ 16-37	3	0	0	3	102	
6	Серия 1.038.1-1 в.1	3ПБ 18-8	3	0	0	3	119	
7	Серия 1.038.1-1 в.1	3ПБ 21-8	3	0	2	5	137	
8	Серия 1.038.1-1 в.1	5ПБ 18-27	0	1	0	1	250	
9	Серия Б1.038.1-5.08	5ПБ 21-27	0	1	0	1	285	
10	Серия Б1.038.1-5.08	ПБ110.12,5-3,5Я	0	1	2	3	34	
11	Серия Б1.038.1-5.08	ПБ130.12,5-3,5Я	0	1	0	1	40.2	
12	Серия Б1.038.1-5.08	ПБ225.12,5-3,5Я	0	1	0	1	69.7	
13	Серия Б1.038.1-5.08	ПБ130.30-18-3,5Я	0	0	3	3	97.1	
14	Серия Б1.038.1-5.08	ПБ130.38-18-3,5Я	0	0	3	3	119.9	
15	Серия Б1.038.1-5.08	ПБ150.38-18-3,5Я	0	3	0	3	138.3	
16	Серия Б1.038.1-5.08	ПБ200.38-16-3,5Я	0	4	3	7	184.7	
17	ГОСТ 8509-93	L110x7, l=1.3м	1	2	3	6	15.46	
18	ГОСТ 8509-93	L110x7, l=1.6м	5	1	0	6	19.02	
19	ГОСТ 8509-93	L110x7, l=2.0м	0	4	3	7	23.78	

						15/11-КР		
						Жилой дом по адресу Московская обл., Люберецкий р-н, п. Малаховка, ул. Красноармейская, д.5		
Изм.	Кол. уч.	Лист	№ док.	Подп.	Дата			
ГИП						Жилой дом		
Проверил						Стадия	Лист	Листов
Разработал	Никонов					ПД	15	
Н.контролер						Схема расположения перемычек второго этажа		

Разрез А-А



Примечания:

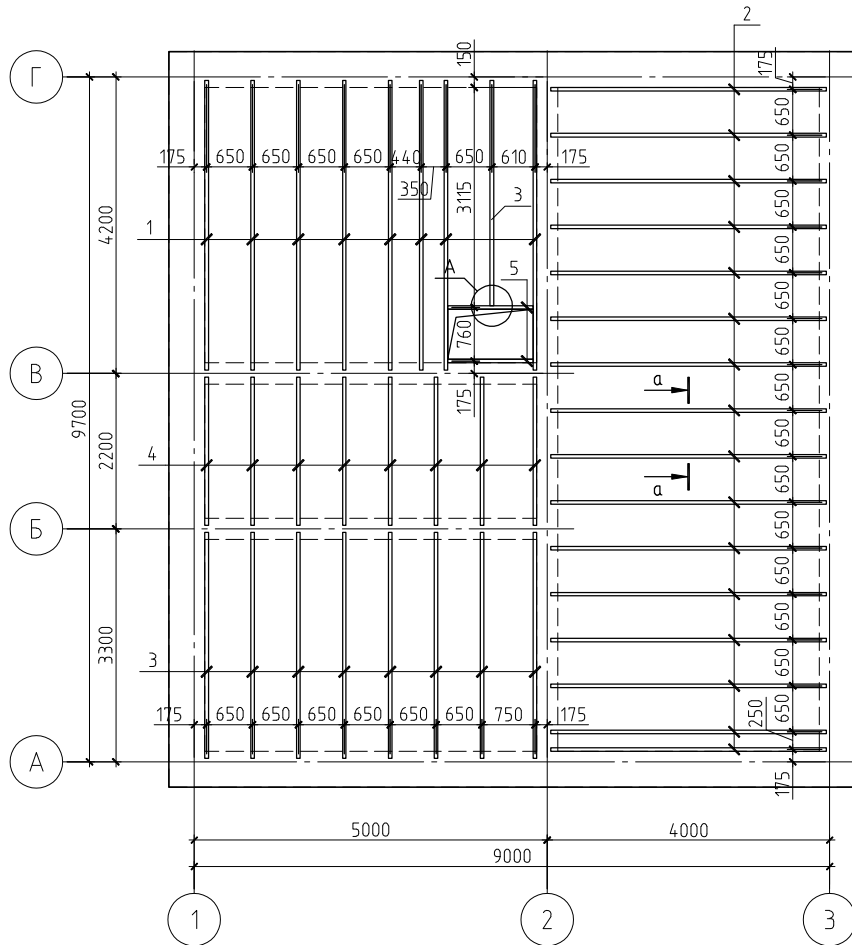
1. Данный лист см. совместно с листом КР-16, 17.
2. Материал стальных конструкций – сталь углеродистая С245.
3. Сварку производить электродами Э46А по ГОСТ 9467-75*.
4. Все металлоконструкции окрасить эмалью ПФ-115 по ГОСТ 6465-76 за 2 раза по грунтовке ГФ-021 по ГОСТ 25129-82.
5. Косоуры после монтажа зашпаклевать ГКЛ в 2 слоя.
6. Ступени См1 и площадки П1 и П2 армировать арматурной сеткой 4Вр1, с ячейкой 100×100.
7. Сварить полку и стенку швеллера стыковым швом с подваркой корня по ГОСТ 5264-80*.

Спецификация к лестнице Л1

Поз.	Обозначение	Наименование	Кол.	Масса ед., кг	Примечание
Зд1	см. лист КР-16	Закладная деталь Зд1	2	2,25	
Кс1	см. лист КР-17	Косоур Кс1, С14У, l=4000 мм, ГОСТ 8240-89	2	49,2	
Кс2	см. лист КР-17	Косоур Кс2, С14У, l=3870 мм, ГОСТ 8240-89	2	47,6	
Кс3	см. лист КР-17	Косоур Кс3, С14У, l=3840 мм, ГОСТ 8240-89	2	47,23	
Кс4	см. лист КР-17	Косоур Кс4, С14У, l=3830 мм, ГОСТ 8240-89	2	47,11	
ОП1	ГОСТ 19903-74*	- 150×150×5	8	0,88	
Р1	ГОСТ 8240-89	Ригель Р1, С24У, l=2200 мм	2	52,8	
П1	см. лист КР-17	Площадка П1	1	25,33	
П2	см. лист КР-17	Площадка П2	1	25,66	
См1	см. лист КР-17	Ступень См1	16	6,22	
См2	см. лист КР-17	Ступень См2	16	6,44	
У1	ГОСТ 19903-74*	- 300×200×5	64	1,18	
Материалы					
		Бетон В15	0,51		м³
Детали					
Закладная деталь Зд1					
1	ГОСТ 19903-74*	- 350×150×5	1	2,06	
2	ГОСТ 5781-82*	∅10 АI, l=100 мм	3	0,06	
Площадка П1					
1	ГОСТ 8509-93	L45×4	9,28	2,73	пог.м.
Площадка П2					
1	ГОСТ 8509-93	L45×4	9,4	2,73	пог.м.
Ступень См1					
1	ГОСТ 8509-93	L45×4	2,28	2,73	пог.м.
Ступень См2					
1	ГОСТ 8509-93	L45×4	2,36	2,73	пог.м.

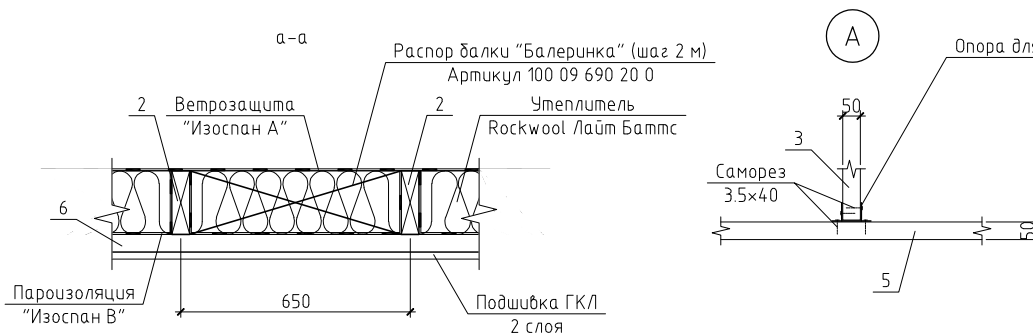
						15/11-КР		
						Жилой дом по адресу Московская обл., Люберецкий р-н, п. Малаховка, ул. Красноармейская, д.5		
Изм.	Кол.уч.	Лист	№ док.	Подп.	Дата			
						Жилой дом		
						ПД 18		
						Спецификация к лестнице Л1. Разрез А-А		

План раскладки балок чердака



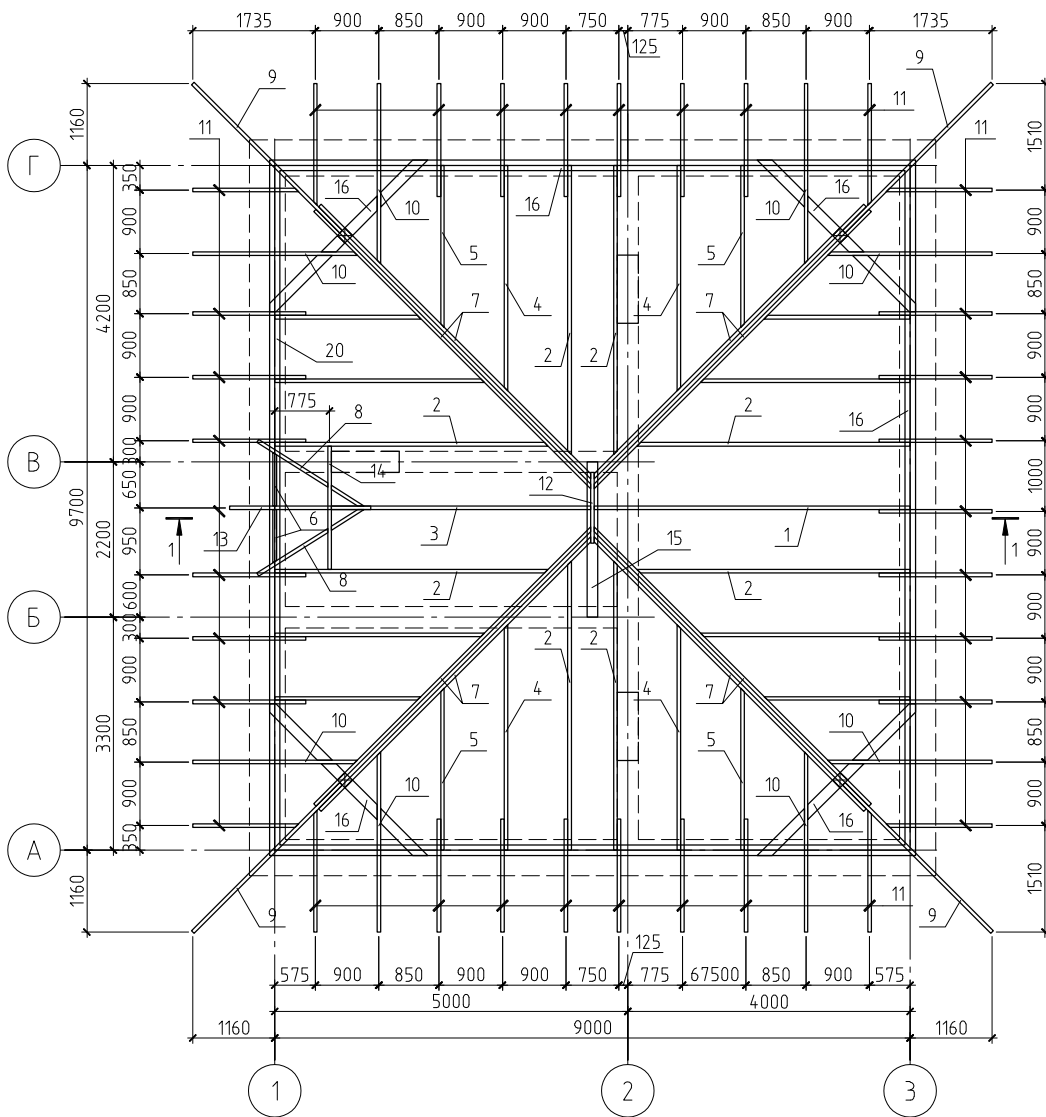
Спецификация к плану раскладки балок чердака

Поз.	Обозначение	Наименование	Кол.	Масса ед., кг	Примечание
1	ГОСТ 8486-86*	Балка, доска 50×180(н), l=4.1 м	8	20.3	20.3
2	ГОСТ 8486-86*	Балка, доска 50×180(н), l=3.9 м	16	19.31	19.31
3	ГОСТ 8486-86*	Балка, доска 50×180(н), l=3.2 м	9	15.84	15.84
4	ГОСТ 8486-86*	Балка, доска 50×180(н), l=2.1 м	8	10.40	10.40
5	ГОСТ 8486-86*	Балка, доска 50×180(н), l=1.2 м	2	5.94	5.94
6	ГОСТ 8486-86*	Обрешетка воздушного зазора, досок 50×50(н)	215,09	1,38	пог.м.
Материалы					
		Утеплитель Rockwool Лайт Баттс, t=180 мм	13,55		м ³
		Ветрозащита "Изоспан А"	75,28		м ²
		Пароизоляция "Изоспан В"	75,28		м ²



						15/11-КР				
						Жилой дом по адресу Московская обл., Люберецкий р-н, п. Малаховка, ул. Красноармейская, д.5				
Изм.	Кол.уч.	Лист	№ док.	Подп.	Дата					
ГИП						Жилой дом		Стадия	Лист	Листов
Проверил								ПД	19	
Разработал	Никонов					План раскладки балок чердака				
Н.контролер										

План стропильной системы



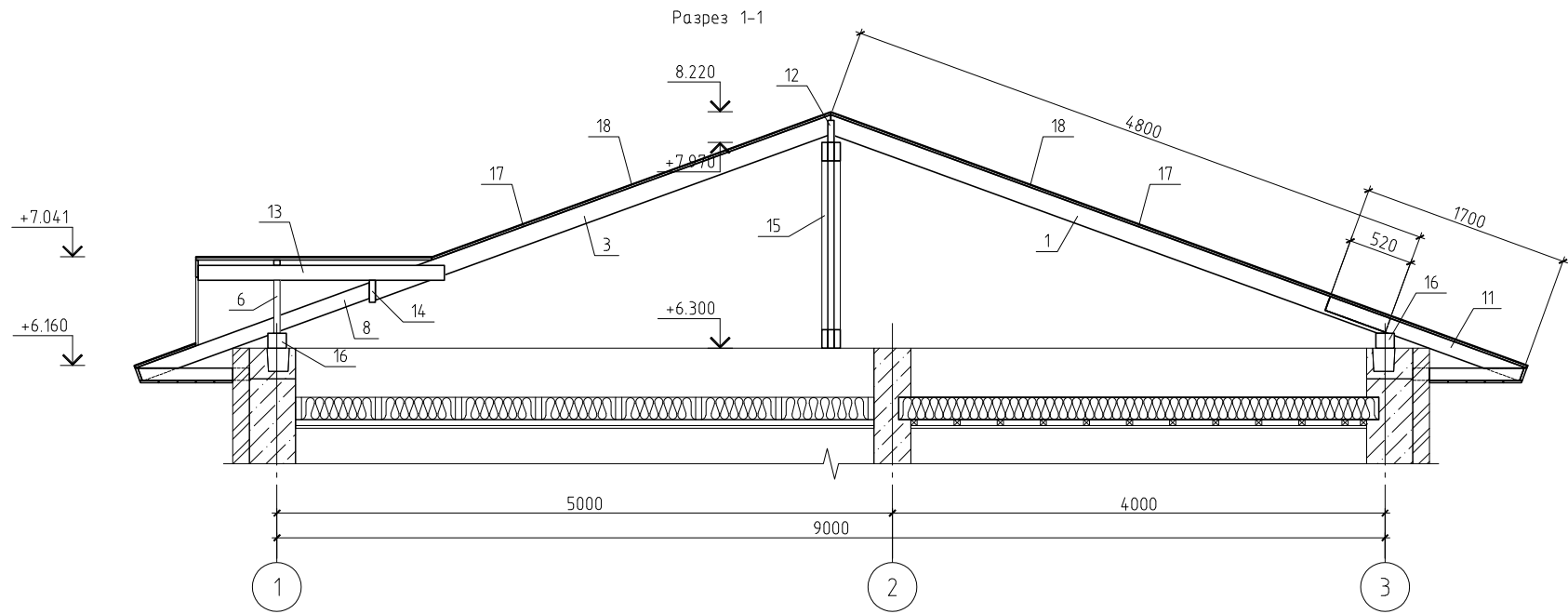
Спецификация к плану стропильной системы

Поз.	Обозначение	Наименование	Кол.	Масса ед., кг	Примечание
1	ГОСТ 8486-86*	Стропильная нога, доска 50×150(н), l=4.8 м	1	19.8	
2	ГОСТ 8486-86*	Стропильная нога, доска 50×150(н), l=4.3 м	8	17.74	
3	ГОСТ 8486-86*	Стропильная нога, доска 50×150(н), l=4.0 м	1	16.5	
4	ГОСТ 8486-86*	Стропильная нога, доска 50×150(н), l=3.4 м	8	14.03	
5	ГОСТ 8486-86*	Стропильная нога, доска 50×150(н), l=2.4 м	8	9.9	
6	ГОСТ 8486-86*	Стропильная нога, доска 50×120(н), l=0.8 м	2	2.64	
7	ГОСТ 8486-86*	Ендова, доска 50×180(н), l=5.8 м	8	28.71	
8	ГОСТ 8486-86*	Ендова, доска 50×120(н), l=1.9 м	2	6.27	
9	ГОСТ 8486-86*	Кобылка, доска 50×120(н), l=3.2 м	4	10.56	
10	ГОСТ 8486-86*	Кобылка, доска 50×120(н), l=2.5 м	8	8.25	
11	ГОСТ 8486-86*	Кобылка, доска 50×120(н), l=1.7 м	33	5.61	
12	ГОСТ 8486-86*	Конек, доска 50×180(н), l=1.0 м	1	4.95	
13	ГОСТ 8486-86*	Конек, доска 50×120(н), l=2.0 м	1	6.6	
14	ГОСТ 8486-86*	Ригель, доска 50×180(н), l=1.8 м	1	8.91	
15	см. л. КР-25	Подстропильная конструкция ПК1	1	133.02	
16	ГОСТ 8486-86*	Мауэрлат, брус 150×150(н)	49,4	12,38	пог.м.
17		ОСП, δ=18 мм	144,8	11,7	м²
18		Гибкая черепица Shinglas серая "Соната" (коричневая)	144,8		м²

Примечание.

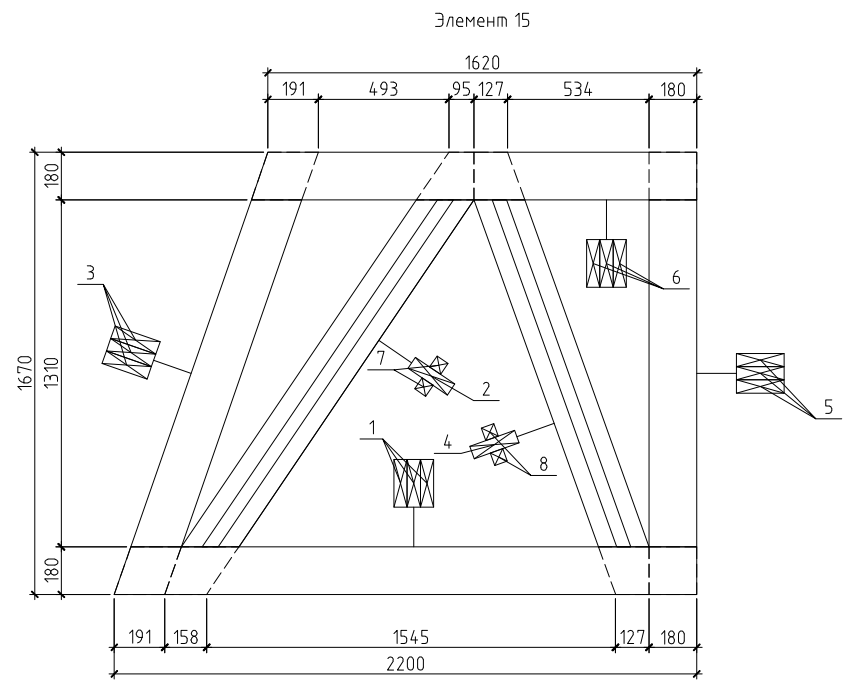
Данный лист см. совместно с листами КР-21, 23.

						15/11-КР			
						Жилой дом по адресу Московская обл., Люберецкий р-н, п. Малаховка, ул. Красноармейская, д.5			
Изм.	Кол.уч.	Лист	№ док.	Подп.	Дата				
ГИП						Жилой дом	Стадия	Лист	Листов
Проверил							ПД	24	
Разработал	Никонов					План стропильной системы			
Н.контролер									



Спецификация к элементу 15

Поз.	Обозначение	Наименование	Кол.	Масса ед., кг	Примечание
1	ГОСТ 8486-86*	Доска 50×180(н), l=2.20 м	3	10,89	
2	ГОСТ 8486-86*	Доска 50×180(н), l=2.04 м	1	10,1	
3	ГОСТ 8486-86*	Доска 50×180(н), l=1.83 м	3	9,06	
4	ГОСТ 8486-86*	Доска 50×180(н), l=1.80 м	1	8,91	
5	ГОСТ 8486-86*	Доска 50×180(н), l=1.67 м	3	8,27	
6	ГОСТ 8486-86*	Доска 50×180(н), l=1.62 м	3	8,02	
7	ГОСТ 8486-86*	Брусок 50×50(н), l=2.04 м	1	2,81	
8	ГОСТ 8486-86*	Брусок 50×50(н), l=1.80 м	1	2,48	



						15/11-КР			
						Жилой дом по адресу Московская обл., Люберецкий р-н, п. Малаховка, ул. Красноармейская, д.5			
Изм.	Кол.уч.	Лист	№ док.	Подп.	Дата				
ГИП						Жилой дом	Стадия	Лист	Листов
Проверил							ПД	25	
Разработал	Никонов					Разрез 1-1			
Н.контролер									