

Ввод электропитания ~380В, 50Гц, По разделу ЭОМ

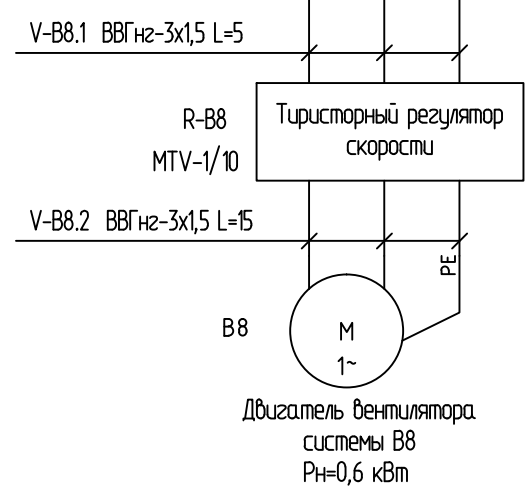
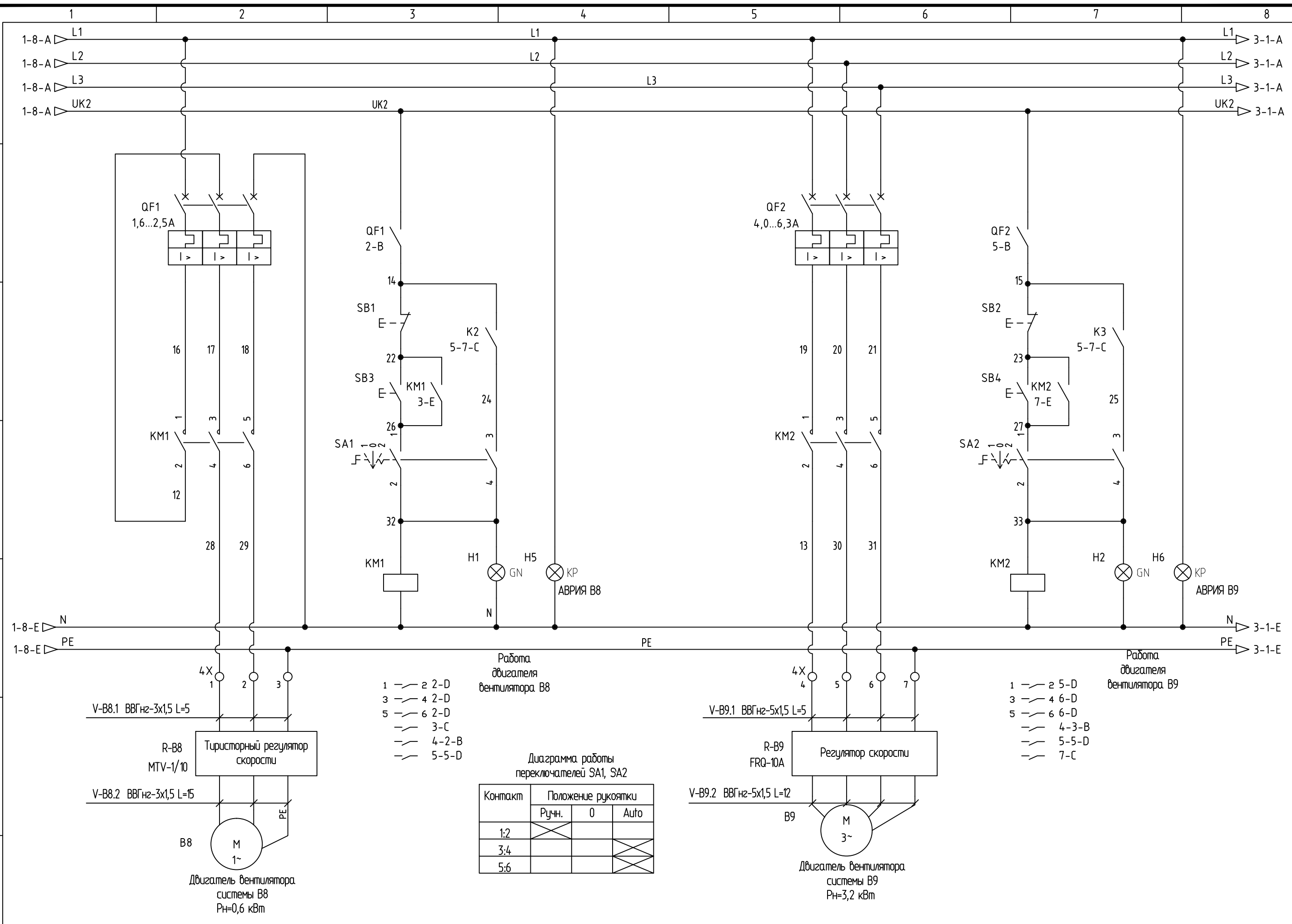
1. Регуляторы скорости устанавливать в помещении веткамеры.
2. Подключение приборов и оборудования выполнять по инструкциям заводов изготовителей.

Сигнал на отключение от станции пожарной сигнализации (контакт размыкающийся при пожаре)

Согласовано	Дата
Подпись	
Фамилия	
№.отд.долж.	
Дата	
Подпись	
Фамилия	
№.отд.долж.	
Взам. инв.№.	
Подп. и дата	
Инв.№. подл.	

0171-3-А0В					
Гостиничный комплекс уровня 4 звезды, расположенный по адресу:					
Изм.			Дата		
Разраб.			Дата		
ГИП			Дата		
Проверил			Дата		
Н. контр.			Дата		
Ресторан.			Стация	Лист	Листов
Автоматизация системы отопления и вентиляции.			Р	12.1	6
ЩИТ АВТОМАТИЗАЦИИ ЩАВ-В8-В10. СХЕМА ЭЛЕКТРИЧЕСКАЯ ПРИНЦИПИАЛЬНАЯ			Разработал Денисов П.В. E-mail: dpr2005@mail.ru т. 8-915-189-89-22		

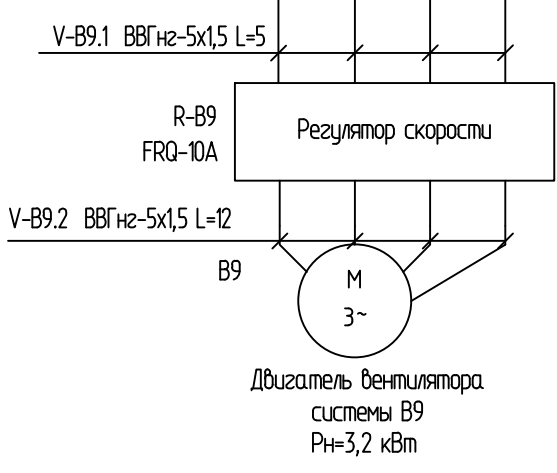
Согласовано	Дата
Подпись	
Фамилия	
И.о.п.долж.	
Дата	
Подпись	
Фамилия	
И.о.п.долж.	
Взам. инв.№.	
Подп. и дата	
Инв.№. подл.	



- Работа двигателя вентилятора В8
- 1 — 2 2-D
 - 3 — 4 2-D
 - 5 — 6 2-D
 - 3-C
 - 4-2-B
 - 5-5-D

Диаграмма работы переключателей SA1, SA2

Контакт	Положение рукоятки		
	Ручн.	0	Auto
1:2	X		
3:4			X
5:6			X

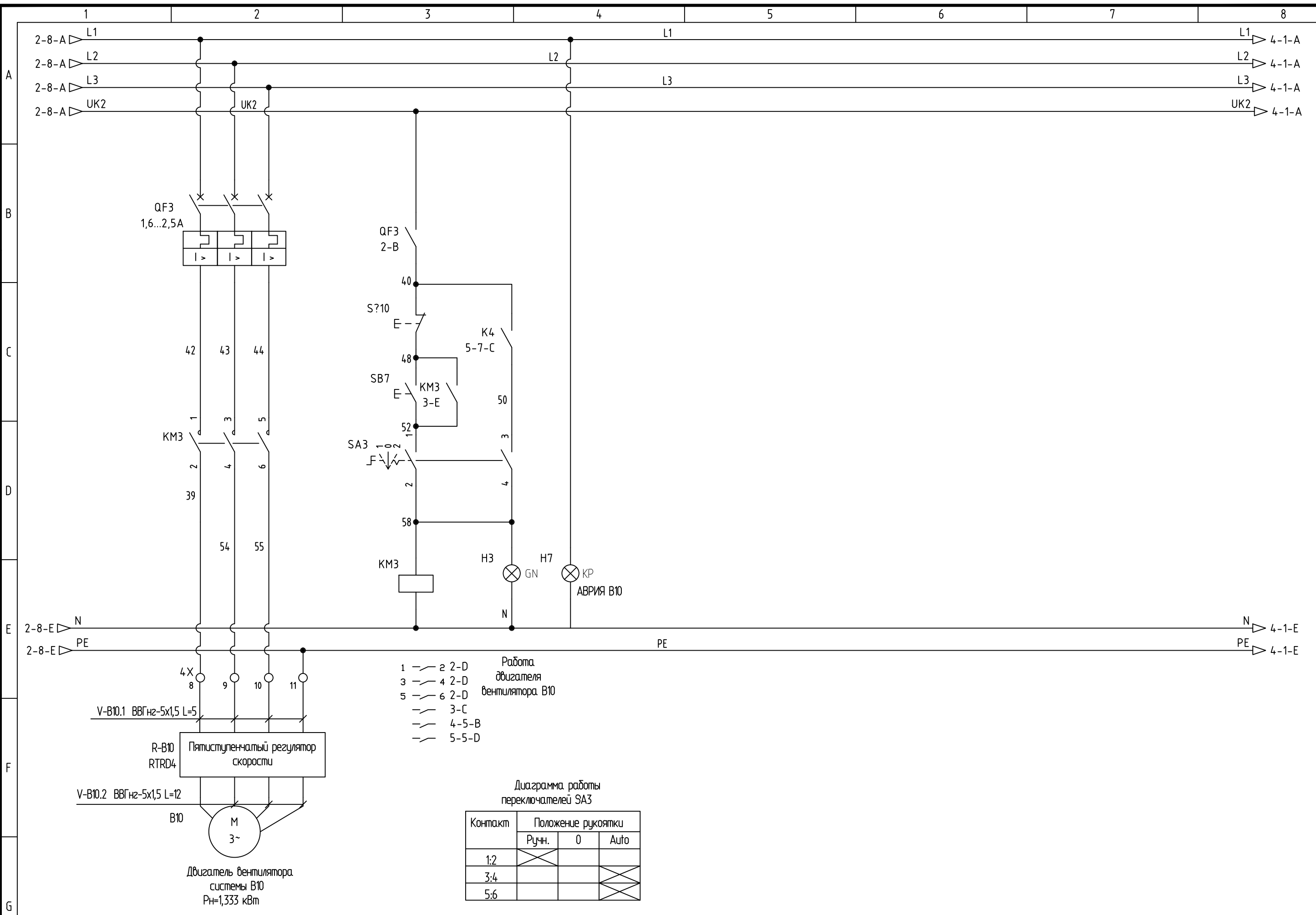


- Работа двигателя вентилятора В9
- 1 — 2 5-D
 - 3 — 4 6-D
 - 5 — 6 6-D
 - 4-3-B
 - 5-5-D
 - 7-C

Изм.	Кол.уч	Лист	№.докум.	Подпись	Дата

Разработал Денисов П.В.
 E-mail: dpv2005@mail.ru
 т. 8-915-189-89-22

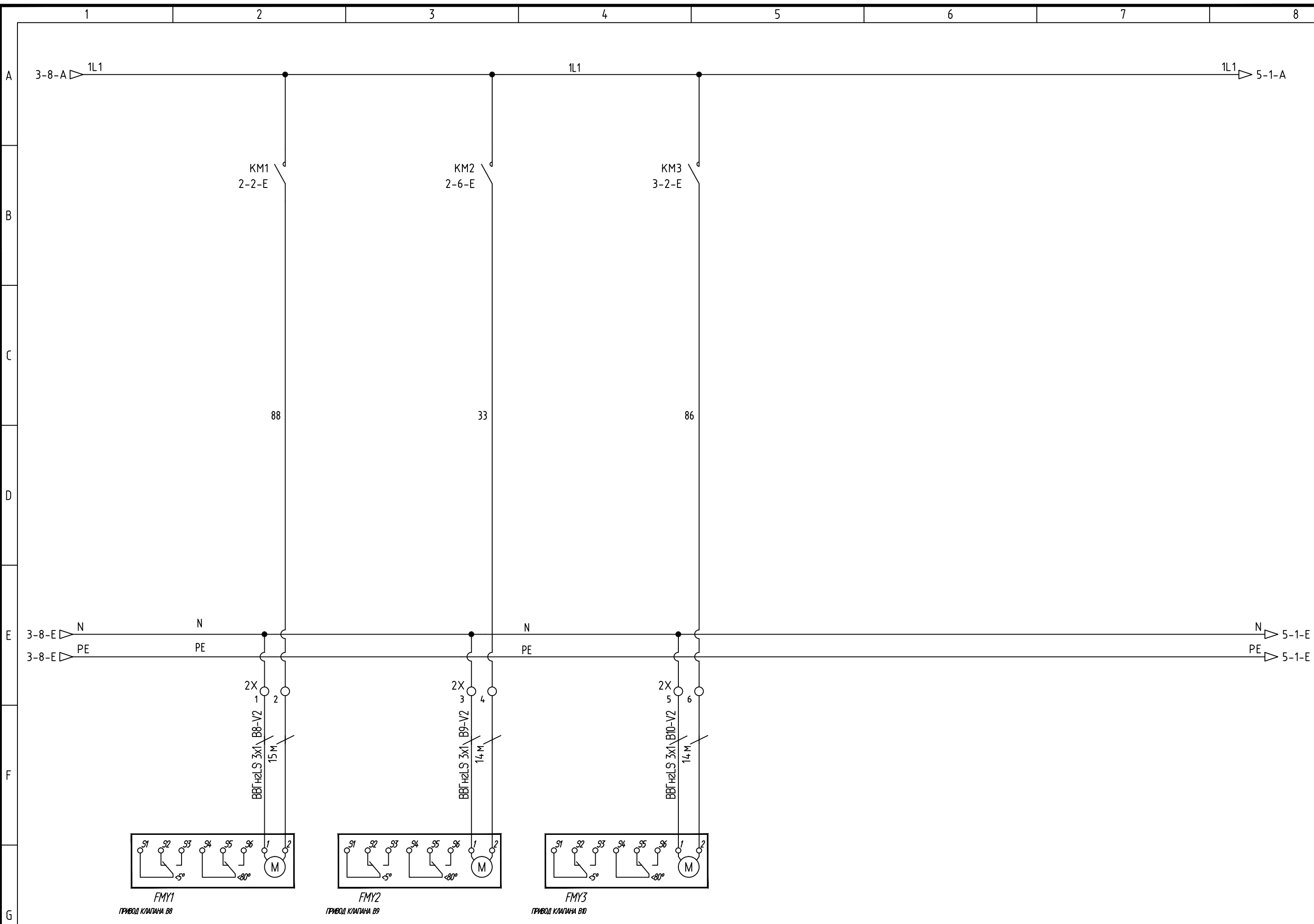
Согласовано		Дата
Согласовано		Подпись
Согласовано		Фамилия
Согласовано		И.отд.долж.
Согласовано		Дата
Согласовано		Подпись
Согласовано		Фамилия
Согласовано		И.отд.долж.
Взам. инв.№.		
Подп. и дата		
Инв.№. подл.		



Изм.	Кол.уч	Лист	№.докум.	Подпись	Дата

Разработал Денисов П.В.
 E-mail: dpv2005@mail.ru
 т. 8-915-189-89-22

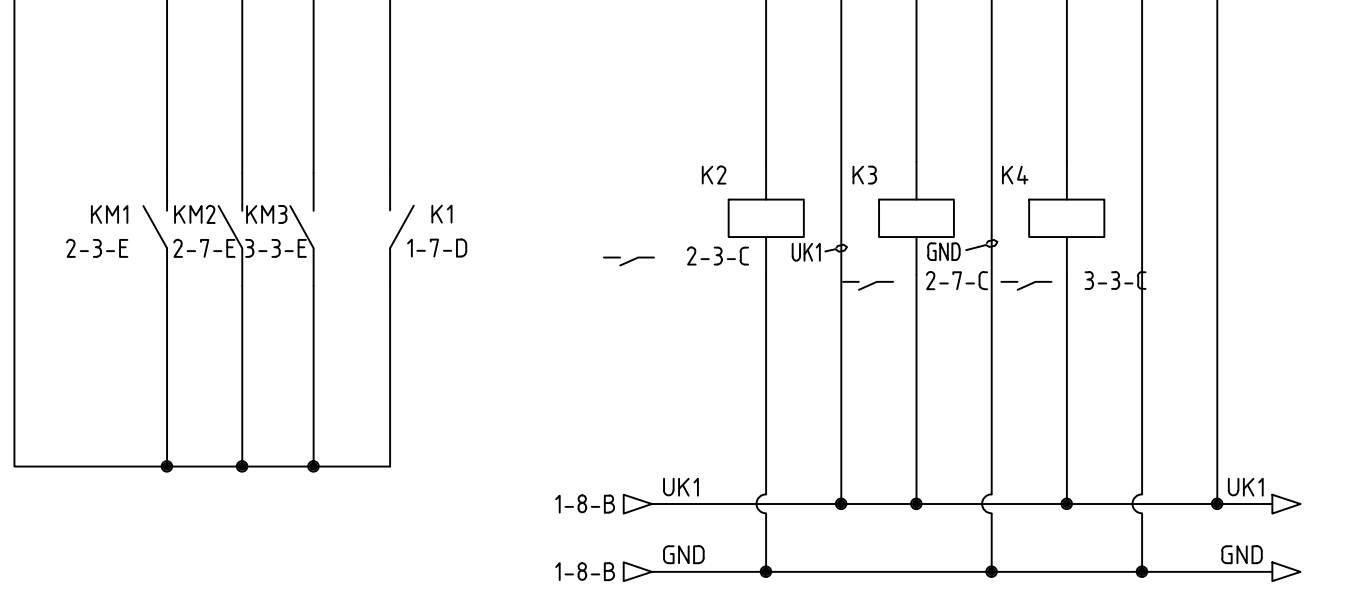
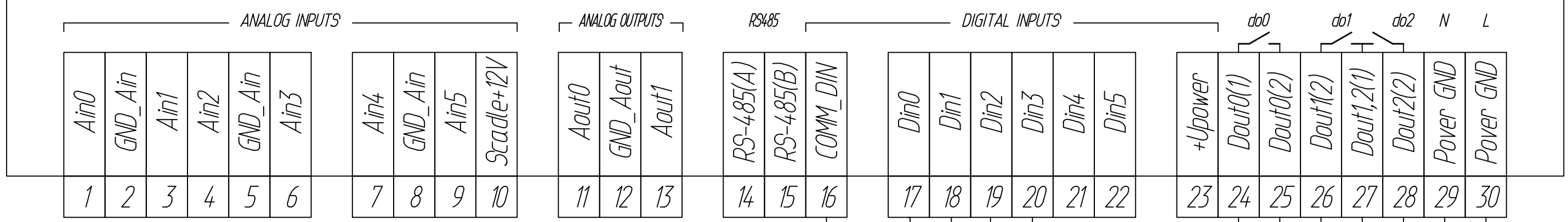
Инф.№. подл.	Подп. и дата	Взам. инв.№.	Согласовано	
			Подпись	Дата
Инф.№. подл.	Подп. и дата	Взам. инв.№.	Согласовано	
			Подпись	Дата
Инф.№. подл.	Подп. и дата	Взам. инв.№.	Согласовано	
			Подпись	Дата
Инф.№. подл.	Подп. и дата	Взам. инв.№.	Согласовано	
			Подпись	Дата



Изм.	Кол.уч	Лист	№.докум.	Подпись	Дата

Разработал Денисов П.В.
 E-mail: dprv2005@mail.ru
 т. 8-915-189-89-22

PIXEL 2511

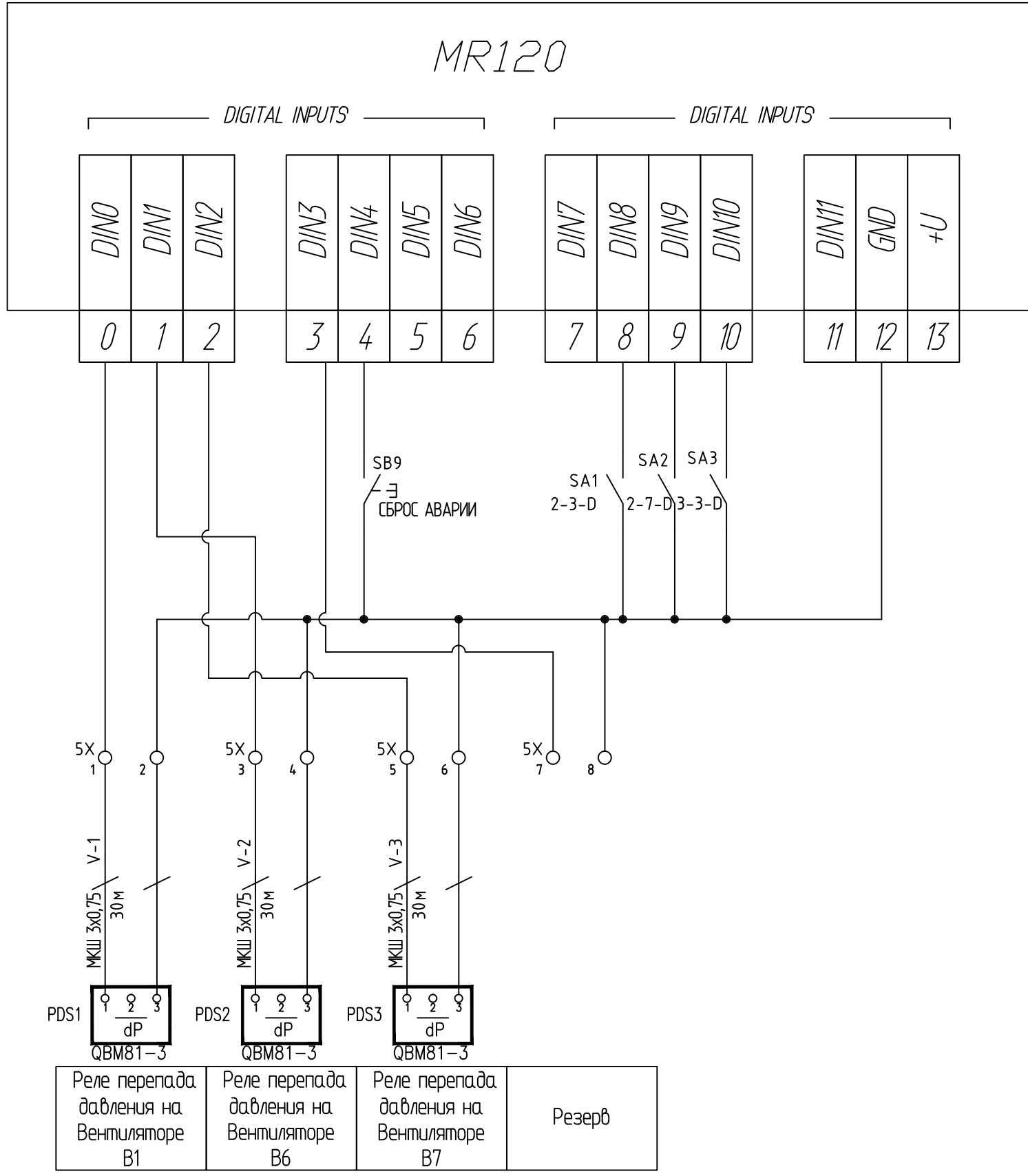


Инф.№. подл.		Подп. и дата		Взам. инф.№.		Дата		Подпись		Дата	
Инф.№. подл.		Подп. и дата		Взам. инф.№.		Дата		Подпись		Дата	
Инф.№. подл.		Подп. и дата		Взам. инф.№.		Дата		Подпись		Дата	
Инф.№. подл.		Подп. и дата		Взам. инф.№.		Дата		Подпись		Дата	
Инф.№. подл.		Подп. и дата		Взам. инф.№.		Дата		Подпись		Дата	

Изм.	Кол.уч	Лист	№.докум.	Подпись	Дата

Разработал Денисов П.В.
 E-mail: dpv2005@mail.ru
 т. 8-915-189-89-22

A
B
C
D
E
F
G

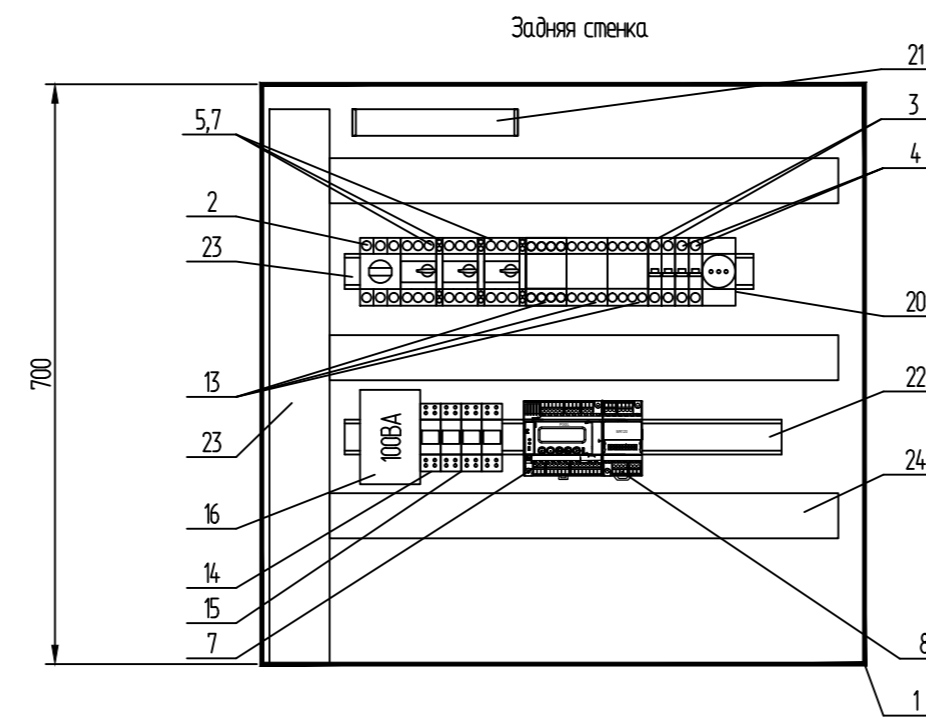
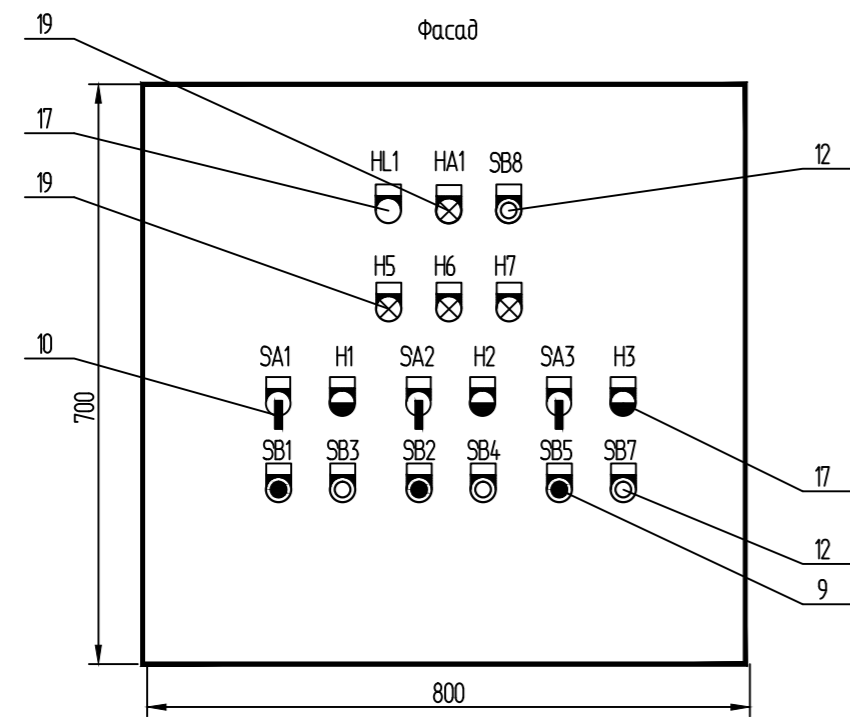


Инф.№. подл.	Подп. и дата	Взам. инф.№.	Дата	Подпись	Дата

Изм.	Кол.уч	Лист	№.докум.	Подпись	Дата

Разработал Денисов П.В.
E-mail: dpv2005@mail.ru
т. 8-915-189-89-22

Щит ЩАВ-В8-В10. Общий вид



Поз.	Обозн.	Наименование	Кол.	Применение
Щит ЩАВ-В8-В10				
1		Щит металлический размером 700x800x25	1	ABB
2	QS1	Рубильник 3-х полюсный, ОТЕ 16, 16А	1	ABB
3	SF1, SF3	Автоматический 1-полюсный выключатель, S201 хар-ка С, 2А	2	ABB
4	SF2, SF4	Автоматический 1-полюсный выключатель, S201 хар-ка С, 1А	2	ABB
5	OF1-OF3	Автоматический 3-полюсный выключатель, MS 116-2,5, In=1,6...2,5А	1	ABB
6	OF2	Автоматический 3-полюсный выключатель, MS 116-6,3, In=4,0...6,3А	2	ABB
7	PL1	Контроллер, Pixel 2511 в сборе РММ 128-1, LBB-Pixel	1	Сигнетик
8	PL2	Модуль расширения дискретных выходов MR120	1	Сигнетик
9		Вспомогательные контакты к выключателю MS..., НК1-20	3	ABB
10	SA1-SA3	Переключатель на 3 положения, с 3 Н.О. контактными группами, цвет - "черный"	3	ABB
11	SB1,SB2,SB5	Кнопка управления в сборе, ПН.Э., толкатель - красный	3	ABB
12	SB3,SB4,SB7,SB8	Кнопка управления в сборе, ПН.О., толкатель - зеленый	4	ABB
13	KM1-KM3	Контактор 4-х полюсный, В7-40-00, катушка -230В	3	ABB
14	K1	Реле CR-M с 4-мя контактами, питание катушки -24В с цоколем	1	ABB
15	K2 -K5	Реле CR-M с 4-мя контактами, питание катушки -24В с цоколем	3	ABB
16	TV1	Трансформатор ABL6T310B 230/24, 0,10кВА	1	ABB
17	HL1	Индикатор световой в сборе, -230В, цвет линзы-желтый	1	ABB
18	H1,H2,H3	Индикатор световой в сборе, -230В, цвет линзы-зеленый	4	ABB
19	HA1,H5,H6,H7	Индикатор световой в сборе, -230В, цвет линзы-красный	4	ABB
20	XS1	Розетка двухполюсная с заземляющим контактом	1	ABB
21		Клеммы наборные проходные до 2,5мм2	41	ABB
22		Монтажная рейка 35x5мм (DIN-рейка), м	2,5	ABB
23		Кабельный канал перфорированный 80x60, м	1	ABB
24		Кабельный канал перфорированный 60x60, м	2,5	ABB

ТЕКСТ НАДПИСЕЙ В РАМКАХ

Обозн.	Надпись	Кол.	Обозн.	Надпись	Кол.
HL1	Сеть ~220В	1	SB1	Вентилятор В8. Стоп	1
HA1	Пожар	1	SB3	Вентилятор В8. Пуск	1
H5	Авария вентилятора В8	1	SB2	Вентилятор В9. Стоп	1
H1	Работа вентилятора В8	1	SB4	Вентилятор В9. Пуск	1
H6	Авария вентилятора В9	1	SB5	Вентилятор В10. Стоп	1
H2	Работа вентилятора В9	1	SB7	Вентилятор В10. Пуск	1
H7	Авария вентилятора В10	1	SB8	Сброс АВАРИИ	1
H3	Работа вентилятора В10	1			
SA1	Вентилятор В8. Ручной-0-Автоматический	1			
SA2	Вентилятор В9. Ручной-0-Автоматический	1			
SA3	Вентилятор В10. Ручной-0-Автоматический	1			

Примечание. Подвод кабелей сверху.

0171-3-АОВ					
Гостиничный комплекс уровня 4 звезды, расположенный по адресу:					
Изм.	Кол.уч.	Лист	№ док.	Подпись	Дата
Разраб.	Денисов				
Ресторан Автоматизация системы отопления и вентиляции				Стадия	Лист
				Р	13
Щит автоматизации ЩАВ-В8-В10. Эскиз общего вида.				Разработал Денисов П.В. E-mail: dpv2005@mail.ru т. 8-915-189-89-22	
Проверил					
Н. контр.					

Согласовано	Дата
Подпись	
Фамилия	
И.п.ф.долж.	
Дата	
Подпись	
Фамилия	
И.п.ф.долж.	
Взам. инж. №	
Подп. и дата	
И.п.ф. подп.	