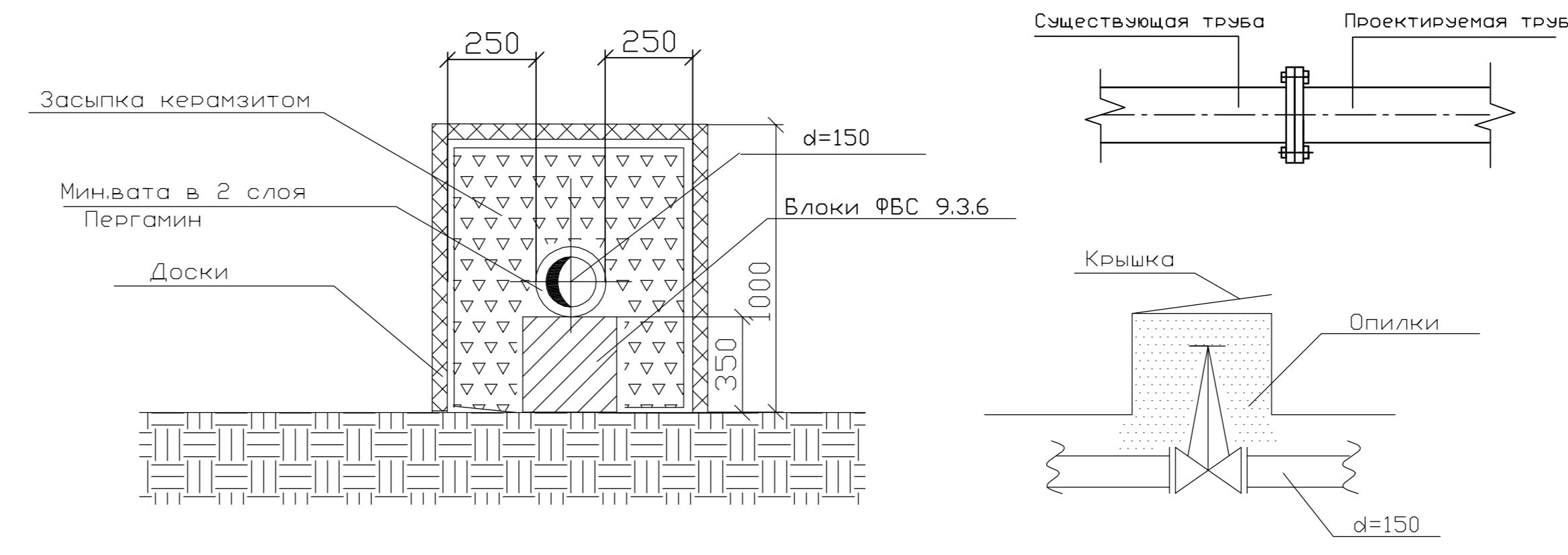


Примечание

1. Прокладка водопровода должна выполняться в полном соответствии с данным проектом и "Правилами производства и приемки работ" СНиП 3.05.04-85.
2. Материалы труб, фасонные части, арматура и оборудование на строительство следует принимать по паспортным данным, обеспечивая выполнение заводскими-испытательными качествами, указанными в соответствии с требованиями стандартов и технических условий на их изготовление.
3. Сварку, сварку и укладку стальных трубопроводов следует производить в соответствии с правилами главы СНиП 3-42-80 "Магистральные трубопроводы. Правила производства и приемки работ".
4. При монтаже трубопровода следует обращать внимание на обеспечение:
 - а) Прочности и плотности стыковых соединений.
 - б) Устойчивости трубопроводов от осваивающих усилий на поворотах и тупиках.
 - в) Возможности свободного уделения воздуха и опорожнения трубопровода как при испытаниях, так и во время эксплуатации.
 - г) Правильности устройства фланцевых соединений фасонных частей и арматуры.
5. Соединения ст. труб с чуждыми в земле предусматривать с заложкой соединений битумной изоляцией.
6. Вынос трассы в натуру производит представитель Мосгазгазостро.
7. Чуждые трубы и фасонные части ВЧШГ д.б. с внутренним цементным покрытием М-500, наружным оцинкованным покрытием, усиленной п/э изоляцией.
8. Плита под лок. ОП-3к по ал. СК 614-92-05.
9. Болтовые соединения разъемных частей и арматуры из стали марки 20Х13, фасонные части с внутренним цементным покрытием.
10. Фасонные части в камерах д.б. с внутренней цементацией М-500.
12. Мехтробное пространство заполнять цементно-песчаным раствором М-100.
14. Существующий водопровод d=50-100-150мм (забоданную сеть существующего ввода №48670) после завершения строительства и ввода в эксплуатацию переключенного водопровода демонтировать.
15. На время строительства водопроводного ввода для обеспечения бесперебойности водоснабжения потребителей предусмотрено устройство байпаса d=150мм. После строительства и пуска в эксплуатацию нового ввода байпас демонтируется.
16. При строительстве байпаса в зимний период предусмотреть утепление байпаса керамзитом в деревянном коробе, а также электроподогрев труб байпаса.

Прокладка байпаса по поверхности d=150мм



Основные показатели по водопроводным колодцам

Объемные показатели колодца на плане	Диаметры трубопроводов		Марка колодца по типовому проекту	Размер колодца ВхШ, мм	Полная глубина по проекту, Н, мм	Высота рабочей части, мм	Высота головки с переключением, мм	Конструкция головки					Типовая проект
	Дз, мм	дз, мм						К-7-1,5	К-7-10	К-7-5	К-7-0,1	К-15-10	
Кол.1	100	100	12в	Ø 2000	2780	2400	380	-	-	-	-	1	СК 2106-81
Кол.2	100	100	12в	Ø 2000	3430	2400	1030	-	-	1	-	1	СК 2106-81
Кол.3	100	100	12в	Ø 2000	2940	2400	540	-	-	-	-	1	СК 2106-81
Кол.4	100	100	12в	Ø 2000	2620	2400	220	-	-	-	-	1	СК 2106-81
Кол. (сущ) №48670	250	150	14-в	3000x2500	-	-	-	-	-	-	-	1	СК 2106-81

Объем работ на демонтаж существующего водопровода.

1. Демонтаж стальных труб:
 - Д=150мм L=64,00
 - Д=100мм L=4,98,00м
 - Д=50мм L=42,00м

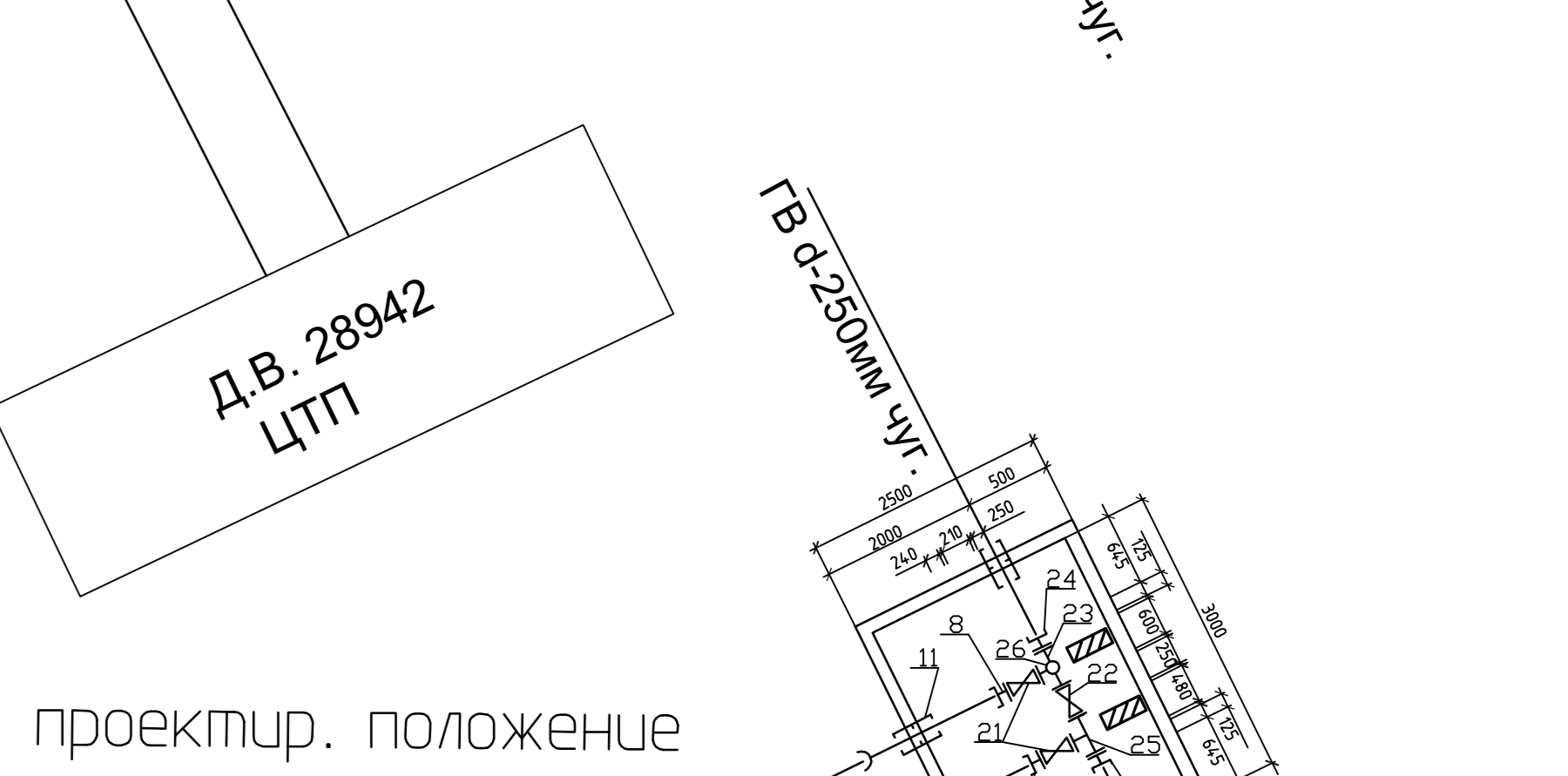
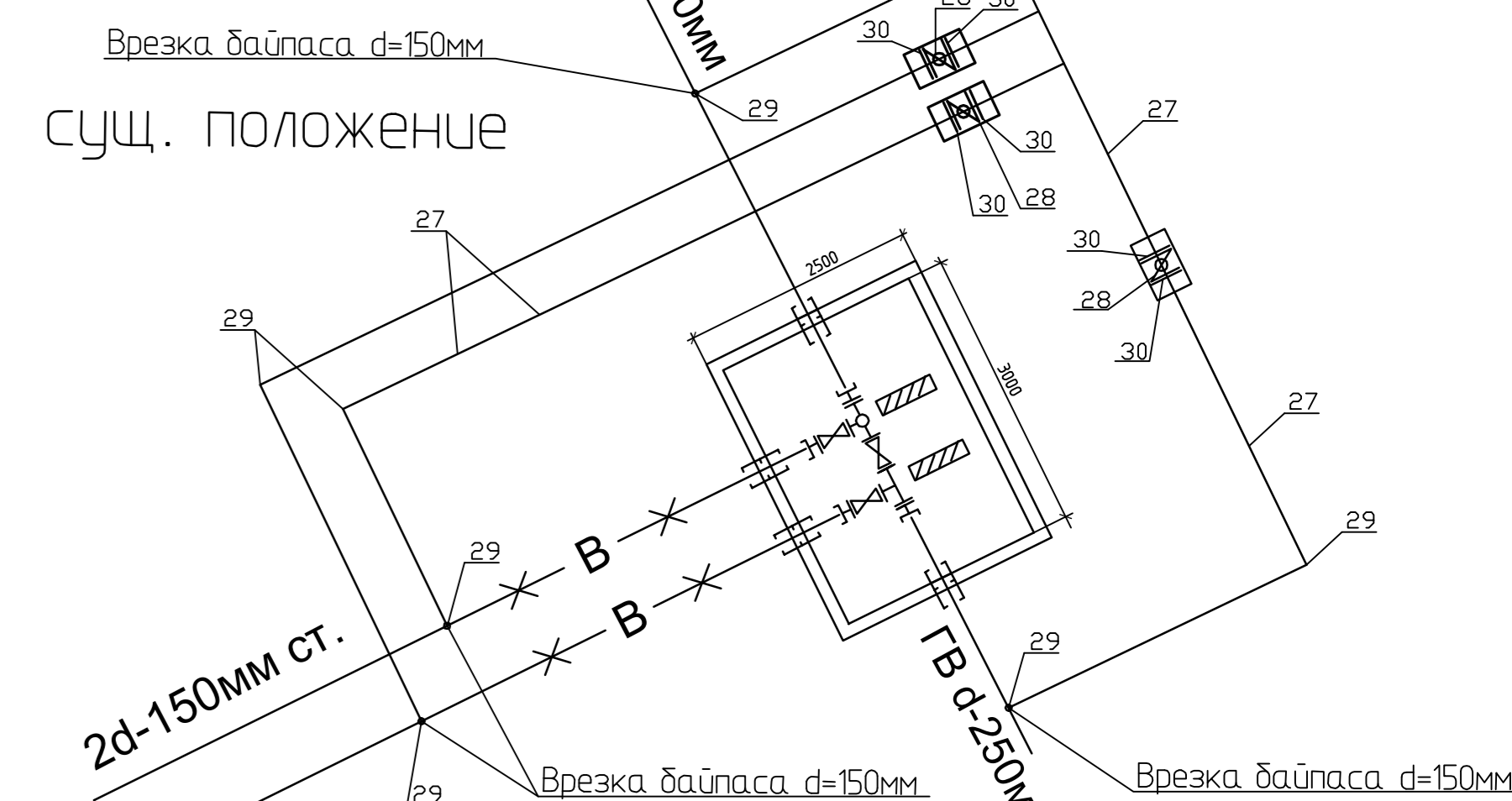
№	Наименование	Единица	Количество	Цена	Сумма
30	Фланцы	шт.	6		
29	Отвод стальной КСР20х10х90	шт.	8		
28	Запор	шт.	3	11,60	34,80
27	Трубы стальные	п.м.	70,00	18,99	1329,30

СПЕЦИФИКАЦИЯ НА БАЙПАС					
26	Поклонный забор	шт.	1		1040
25	Тройник ТФ	шт.	1	102,20	102,20
24	Парк-250	шт.	1	72,40	72,40
23	Тройник ТФ с пол. резьбой	шт.	25	70,10	1752,50
22	Защелка	шт.	22	100,00	2200,00
21	Защелка	шт.	21	48,50	1018,50
20	отвод ОРГ 30°	шт.	2	20,70	41,40
19	отвод ОРГ 22°	шт.	2	20,70	41,40
18	отвод ОРГ 11°	шт.	2		
17	отвод ОРГ 30°	шт.	4		
16	отвод ОРГ 30°	шт.	17	11,0	187,0
15	отвод ОРГ 45°	шт.	4	11,0	44,0
14	отвод ОРГ 22°	шт.	5	11,0	55,0
13	отвод ОРГ 11°	шт.	14	11,0	154,0
12	колена ЧРГ 90°	шт.	4	11,0	44,0

№	Наименование	Единица	Количество	Цена	Сумма
11	Сальник наивысшей для d=150мм L=400мм	шт.	2		
10	Сальник наивысшей для d=100мм L=400мм	шт.	12		
9	Парк-100	шт.	12	24,30	291,60
8	Парк-150	шт.	2	42,30	84,60
7	Тройник ТФ	шт.	4	11,80	47,20
6	Защелка	шт.	8	16,50	132,00
5	Трубы стальные	п.м.	14,70	47,20	706,64
4	Трубы стальные	п.м.	18,00	47,20	853,20
3	Трубы чугунные	п.м.	41,50	11,00	456,50
2	Трубы чугунные	п.м.	48,90	19,00	929,10
1	Трубы чугунные	п.м.	28,00	28,70	803,60

№	Наименование	Единица	Количество	Цена	Сумма
11	Сальник наивысшей для d=150мм L=400мм	шт.	2		
10	Сальник наивысшей для d=100мм L=400мм	шт.	12		
9	Парк-100	шт.	12	24,30	291,60
8	Парк-150	шт.	2	42,30	84,60
7	Тройник ТФ	шт.	4	11,80	47,20
6	Защелка	шт.	8	16,50	132,00
5	Трубы стальные	п.м.	14,70	47,20	706,64
4	Трубы стальные	п.м.	18,00	47,20	853,20
3	Трубы чугунные	п.м.	41,50	11,00	456,50
2	Трубы чугунные	п.м.	48,90	19,00	929,10
1	Трубы чугунные	п.м.	28,00	28,70	803,60

Узел 2



№	Наименование	Единица	Количество	Цена	Сумма
11	Сальник наивысшей для d=150мм L=400мм	шт.	2		
10	Сальник наивысшей для d=100мм L=400мм	шт.	12		
9	Парк-100	шт.	12	24,30	291,60
8	Парк-150	шт.	2	42,30	84,60
7	Тройник ТФ	шт.	4	11,80	47,20
6	Защелка	шт.	8	16,50	132,00
5	Трубы стальные	п.м.	14,70	47,20	706,64
4	Трубы стальные	п.м.	18,00	47,20	853,20
3	Трубы чугунные	п.м.	41,50	11,00	456,50
2	Трубы чугунные	п.м.	48,90	19,00	929,10
1	Трубы чугунные	п.м.	28,00	28,70	803,60

№	Наименование	Единица	Количество	Цена	Сумма
11	Сальник наивысшей для d=150мм L=400мм	шт.	2		
10	Сальник наивысшей для d=100мм L=400мм	шт.	12		
9	Парк-100	шт.	12	24,30	291,60
8	Парк-150	шт.	2	42,30	84,60
7	Тройник ТФ	шт.	4	11,80	47,20
6	Защелка	шт.	8	16,50	132,00
5	Трубы стальные	п.м.	14,70	47,20	706,64
4	Трубы стальные	п.м.	18,00	47,20	853,20
3	Трубы чугунные	п.м.	41,50	11,00	456,50
2	Трубы чугунные	п.м.	48,90	19,00	929,10
1	Трубы чугунные	п.м.	28,00	28,70	803,60

№	Наименование	Единица	Количество	Цена	Сумма
11	Сальник наивысшей для d=150мм L=400мм	шт.	2		
10	Сальник наивысшей для d=100мм L=400мм	шт.	12		
9	Парк-100	шт.	12	24,30	291,60
8	Парк-150	шт.	2	42,30	84,60
7	Тройник ТФ	шт.	4	11,80	47,20
6	Защелка	шт.	8	16,50	132,00
5	Трубы стальные	п.м.	14,70	47,20	706,64
4	Трубы стальные	п.м.	18,00	47,20	853,20
3	Трубы чугунные	п.м.	41,50	11,00	456,50
2	Трубы чугунные	п.м.	48,90	19,00	929,10
1	Трубы чугунные	п.м.	28,00	28,70	803,60

№	Наименование	Единица	Количество	Цена	Сумма
11	Сальник наивысшей для d=150мм L=400мм	шт.	2		
10	Сальник наивысшей для d=100мм L=400мм	шт.	12		
9	Парк-100	шт.	12	24,30	291,60
8	Парк-150	шт.	2	42,30	84,60
7	Тройник ТФ	шт.	4	11,80	47,20
6	Защелка	шт.	8	16,50	132,00
5	Трубы стальные	п.м.	14,70	47,20	706,64
4	Трубы стальные	п.м.	18,00	47,20	853,20
3	Трубы чугунные	п.м.	41,50	11,00	456,50
2	Трубы чугунные	п.м.	48,90	19,00	929,10
1	Трубы чугунные	п.м.	28,00	28,70	803,60

Составлено: _____
 Проверено: _____
 Дата: _____