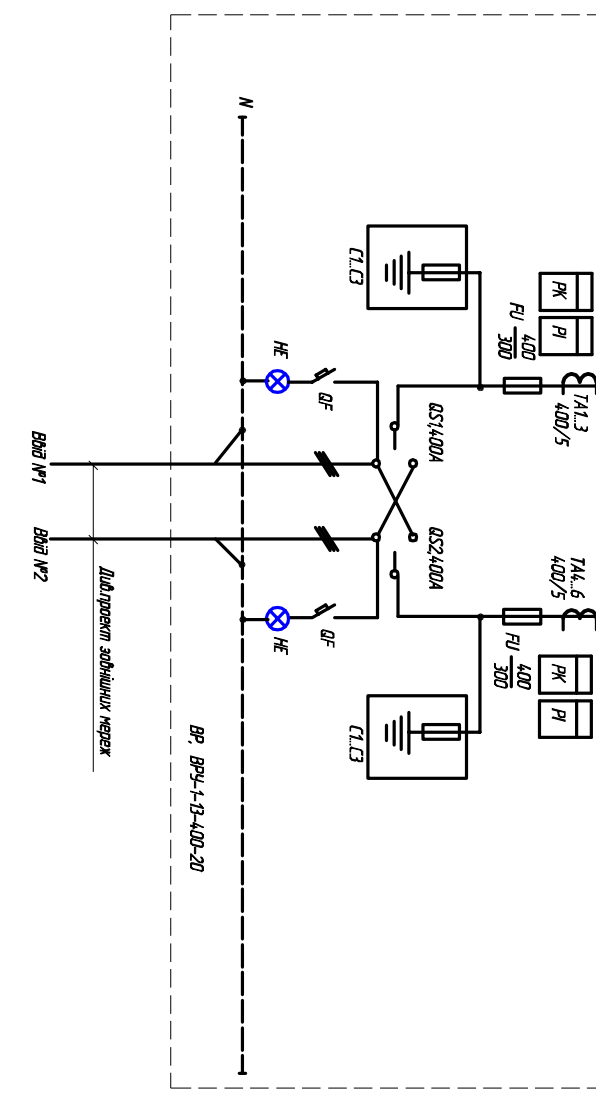


Назва	ВР#1				ВР#2				
	Робт. кВм	Рм, кВм	Рн, кВм	К, %	Робт. кВм	Рм, кВм	Рн, кВм	К, %	
Шити робочого освітлення	1618	0.45	73.1	10	73.1	0.292	0.43	314	79.6
Лабораторне освітлення	42.4	0.44	18.4	10	6.4	0.9	0.48	8.8	20.4
Вентиляційне освітлення	44.3	0.5	22.4	10	2.22	0.8	0.75	6.7	21.8
Освітлення системи зв'язку	0.2	1	0.2	10	0.2	0.9	0.48	0.1	0.22
Вентиляційне освітлення двоповерхове по підлогу підлоги	17.2	1	7.2	10	7.2	0.8	0.75	12.9	21.5
Шити ПТС	6.0	1	6.0	10	6.0	0.9	0.48	2.9	6.7
Шити допоміжні	15	1	15	10	15	0.9	0.48	0.72	1.7
Освітлення фойє	3.0	1	3.0	10	3.0	0.92	0.43	1.29	3.3
Канцелярська устаткування	27.94		14.6		27.9	0.87		7.0	85.0
Всього	1618	0.9	73.1	10	73.1	0.92	0.43	5.6	14.2
Технологічне освітлення	7.95	0.53	95.7	10	82.3	0.98	0.2	1.91	91.6
Освітлення вентиляції	70.0	1.0	10.0	10	10.0	0.9	0.48	4.8	11.1
Освітлення міжкімнатні	13.8	0.3	4.1	10	4.1	0.95	0.32	1.3	4.3
Шити світлодіодні розподільчі	35.4	0.63	22.3	10	22.3	0.95	0.32	7.1	23.4
Вентиляційне освітлення двоповерхове по підлогу підлоги	17.2	1	7.2	10	7.2	0.8	0.75	12.9	21.5
Шити ПТС	6.0	1	6.0	10	6.0	0.9	0.48	2.9	6.7
Шити допоміжні	15	1	15	10	15	0.9	0.48	0.72	1.7
Освітлення фойє	3.0	1	3.0	10	3.0	0.92	0.43	1.29	3.3
Канцелярська устаткування	27.94		14.6		26.25	0.91		7.0	83.8
Всього	1618	0.73	73.1	10	73.1	0.92	0.43	5.08	79.6
Шити робочого освітлення	1618	0.9	73.1	10	73.1	0.92	0.43	5.6	14.2
Лабораторне освітлення	42.4	0.5	6.4	10	6.4	0.9	0.48	3.1	20.4
Вентиляційне освітлення	44.3	0.5	22.4	10	2.22	0.8	0.75	6.7	21.8
Освітлення системи зв'язку	0.2	1	0.2	10	0.2	0.9	0.48	0.1	0.22
Освітлення двоповерхове по підлогу підлоги	17.2	1	7.2	10	7.2	0.8	0.75	12.9	21.5
Шити ПТС	6.0	1	6.0	10	6.0	0.9	0.48	2.9	6.7
Шити допоміжні	15	1	15	10	15	0.9	0.48	0.72	1.7
Освітлення фойє	3.0	1	3.0	10	3.0	0.92	0.43	1.29	3.3
Канцелярська устаткування	27.94		14.6		26.25	0.91		7.0	83.8
Всього	1618	0.9	73.1	10	73.1	0.92	0.43	5.08	79.6



Інд. N	Підп. у дата	Зам. N

Назва	ВР#1				ВР#2				
	Робт. кВм	Рм, кВм	Рн, кВм	К, %	Робт. кВм	Рм, кВм	Рн, кВм	К, %	
Шити робочого освітлення	1618	0.45	73.1	10	73.1	0.292	0.43	314	79.6
Лабораторне освітлення	42.4	0.44	18.4	10	6.4	0.9	0.48	8.8	20.4
Вентиляційне освітлення	44.3	0.5	22.4	10	2.22	0.8	0.75	6.7	21.8
Освітлення системи зв'язку	0.2	1	0.2	10	0.2	0.9	0.48	0.1	0.22
Вентиляційне освітлення двоповерхове по підлогу підлоги	17.2	1	7.2	10	7.2	0.8	0.75	12.9	21.5
Шити ПТС	6.0	1	6.0	10	6.0	0.9	0.48	2.9	6.7
Шити допоміжні	15	1	15	10	15	0.9	0.48	0.72	1.7
Освітлення фойє	3.0	1	3.0	10	3.0	0.92	0.43	1.29	3.3
Канцелярська устаткування	27.94		14.6		27.9	0.87		7.0	85.0
Всього	1618	0.9	73.1	10	73.1	0.92	0.43	5.6	14.2



Прийнятий		Відхилено		Немає зауважень	
Ім'я	Підпис	Ім'я	Підпис	Ім'я	Підпис

1. Опин. примітки вид. стр. 1

№46501-С0

Здійнято з сервісу. Застосовано шити на два дивізіони-лабораторні та допоміжні (Біологічний) і Сіловий підрозділ (Біологічний).

Застосовано шити на 640 учнів.

Примітка: схема хвильової мережі.