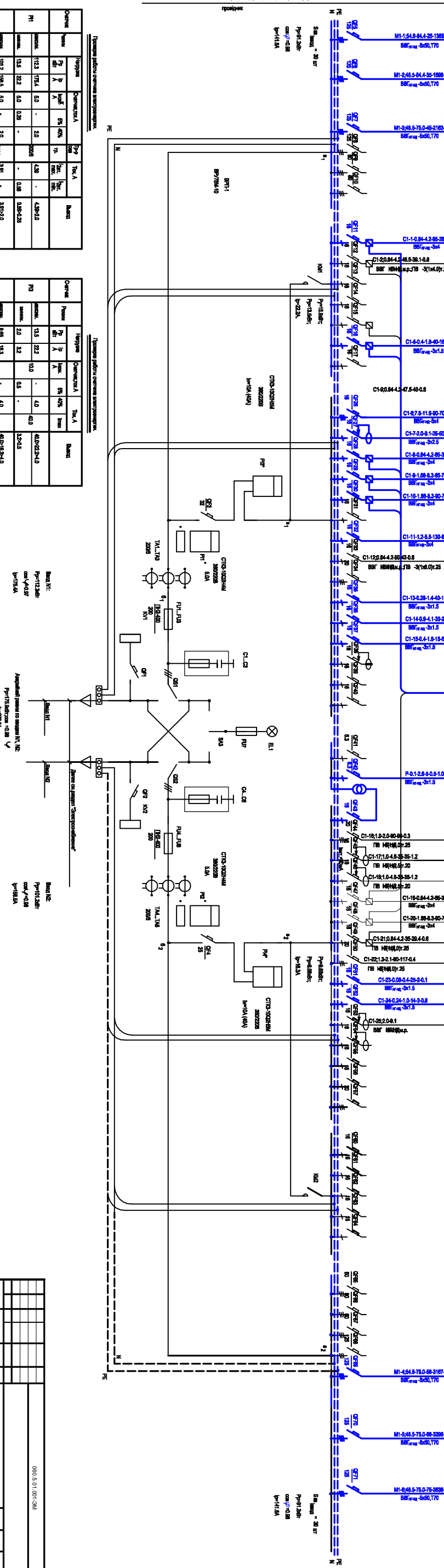


| Профиль | Наименование потребителя | Код | Индикатор |
|---------|--------------------------|-----|-----------|
| 1.4 | | | |
| 2.4 | | | |
| 3.4 | | | |
| 4.4 | | | |
| 5.4 | | | |
| 6.4 | | | |
| 7.4 | | | |
| 8.4 | | | |
| 9.4 | | | |
| 10.4 | | | |
| 11.4 | | | |
| 12.4 | | | |
| 13.4 | | | |
| 14.4 | | | |
| 15.4 | | | |
| 16.4 | | | |
| 17.4 | | | |
| 18.4 | | | |
| 19.4 | | | |
| 20.4 | | | |
| 21.4 | | | |
| 22.4 | | | |
| 23.4 | | | |
| 24.4 | | | |
| 25.4 | | | |
| 26.4 | | | |
| 27.4 | | | |
| 28.4 | | | |
| 29.4 | | | |
| 30.4 | | | |
| 31.4 | | | |
| 32.4 | | | |
| 33.4 | | | |
| 34.4 | | | |
| 35.4 | | | |
| 36.4 | | | |
| 37.4 | | | |
| 38.4 | | | |
| 39.4 | | | |
| 40.4 | | | |
| 41.4 | | | |
| 42.4 | | | |
| 43.4 | | | |
| 44.4 | | | |
| 45.4 | | | |
| 46.4 | | | |
| 47.4 | | | |
| 48.4 | | | |
| 49.4 | | | |
| 50.4 | | | |
| 51.4 | | | |
| 52.4 | | | |
| 53.4 | | | |
| 54.4 | | | |
| 55.4 | | | |
| 56.4 | | | |
| 57.4 | | | |
| 58.4 | | | |
| 59.4 | | | |
| 60.4 | | | |
| 61.4 | | | |
| 62.4 | | | |
| 63.4 | | | |
| 64.4 | | | |
| 65.4 | | | |
| 66.4 | | | |
| 67.4 | | | |
| 68.4 | | | |
| 69.4 | | | |
| 70.4 | | | |
| 71.4 | | | |
| 72.4 | | | |
| 73.4 | | | |
| 74.4 | | | |
| 75.4 | | | |
| 76.4 | | | |
| 77.4 | | | |
| 78.4 | | | |
| 79.4 | | | |
| 80.4 | | | |
| 81.4 | | | |
| 82.4 | | | |
| 83.4 | | | |
| 84.4 | | | |
| 85.4 | | | |
| 86.4 | | | |
| 87.4 | | | |
| 88.4 | | | |
| 89.4 | | | |
| 90.4 | | | |
| 91.4 | | | |
| 92.4 | | | |
| 93.4 | | | |
| 94.4 | | | |
| 95.4 | | | |
| 96.4 | | | |
| 97.4 | | | |
| 98.4 | | | |
| 99.4 | | | |
| 100.4 | | | |



Данные по профилям потребителей:

| Профиль | Наименование | Рис. | Шкала | Стр. | Исх. |
|---------|---------------|------|-------|------|------|
| P1 | Центральная А | 1/13 | 1784 | 53 | 23 |
| P2 | Центральная А | 1/12 | 1683 | 53 | 22 |
| P3 | Центральная А | 1/11 | 1582 | 53 | 21 |
| P4 | Центральная А | 1/10 | 1481 | 53 | 20 |
| P5 | Центральная А | 1/9 | 1380 | 53 | 19 |
| P6 | Центральная А | 1/8 | 1279 | 53 | 18 |
| P7 | Центральная А | 1/7 | 1178 | 53 | 17 |
| P8 | Центральная А | 1/6 | 1077 | 53 | 16 |
| P9 | Центральная А | 1/5 | 976 | 53 | 15 |
| P10 | Центральная А | 1/4 | 875 | 53 | 14 |

Данные по профилям потребителей:

| Профиль | Наименование | Рис. | Шкала | Стр. | Исх. |
|---------|---------------|------|-------|------|------|
| P11 | Центральная А | 1/3 | 774 | 53 | 13 |
| P12 | Центральная А | 1/2 | 673 | 53 | 12 |
| P13 | Центральная А | 1/1 | 572 | 53 | 11 |
| P14 | Центральная А | 1/0 | 471 | 53 | 10 |
| P15 | Центральная А | 0/9 | 370 | 53 | 9 |
| P16 | Центральная А | 0/8 | 269 | 53 | 8 |
| P17 | Центральная А | 0/7 | 168 | 53 | 7 |
| P18 | Центральная А | 0/6 | 67 | 53 | 6 |
| P19 | Центральная А | 0/5 | 66 | 53 | 5 |
| P20 | Центральная А | 0/4 | 65 | 53 | 4 |

Технический паспорт:

| | |
|--------------|------------------|
| Исполнитель | |
| Проверенный | |
| Утвержденный | |
| Дата | 08.05.01.001.341 |
| Стр. | 7 |

Лист № 001 / Всего листов 10
 Дата: 08.05.01.001.341
 Стр. 7