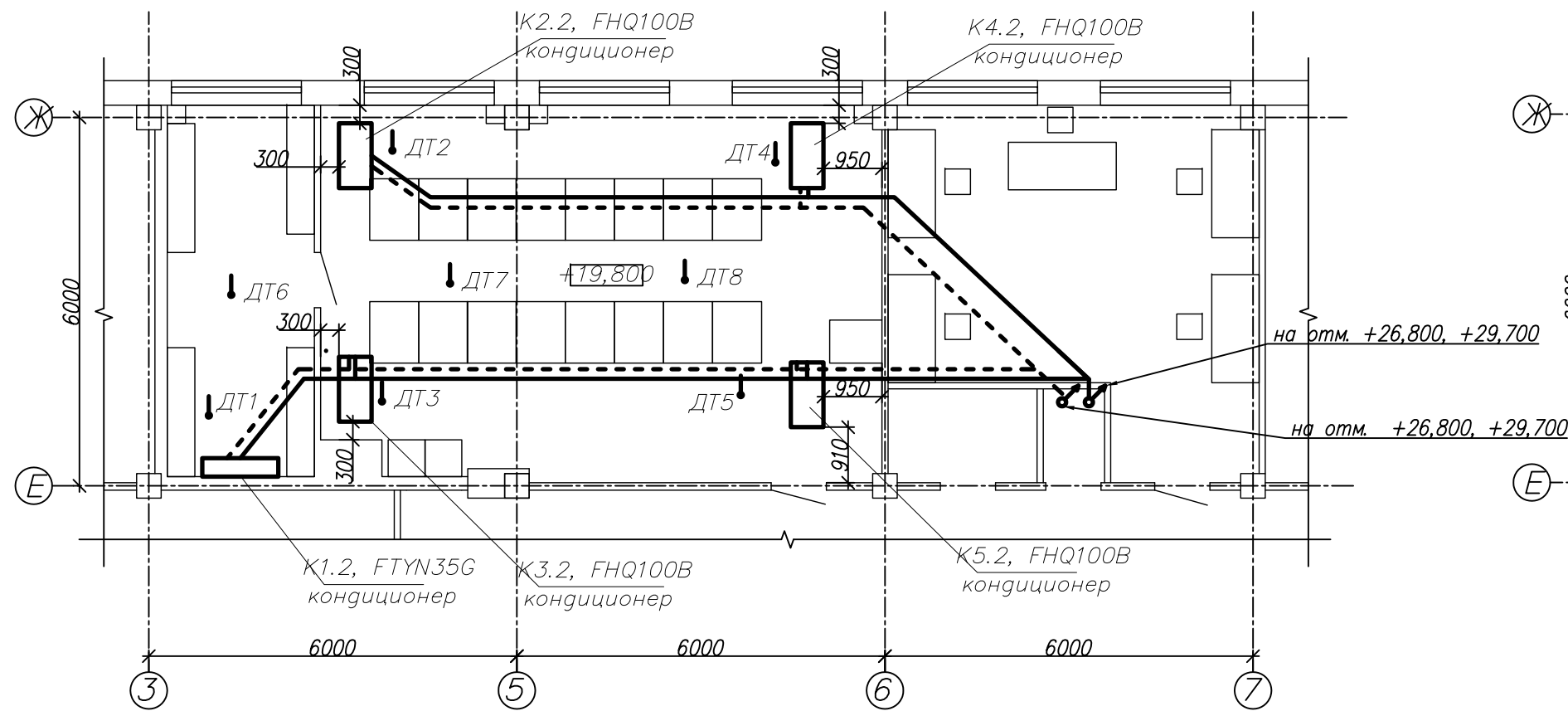
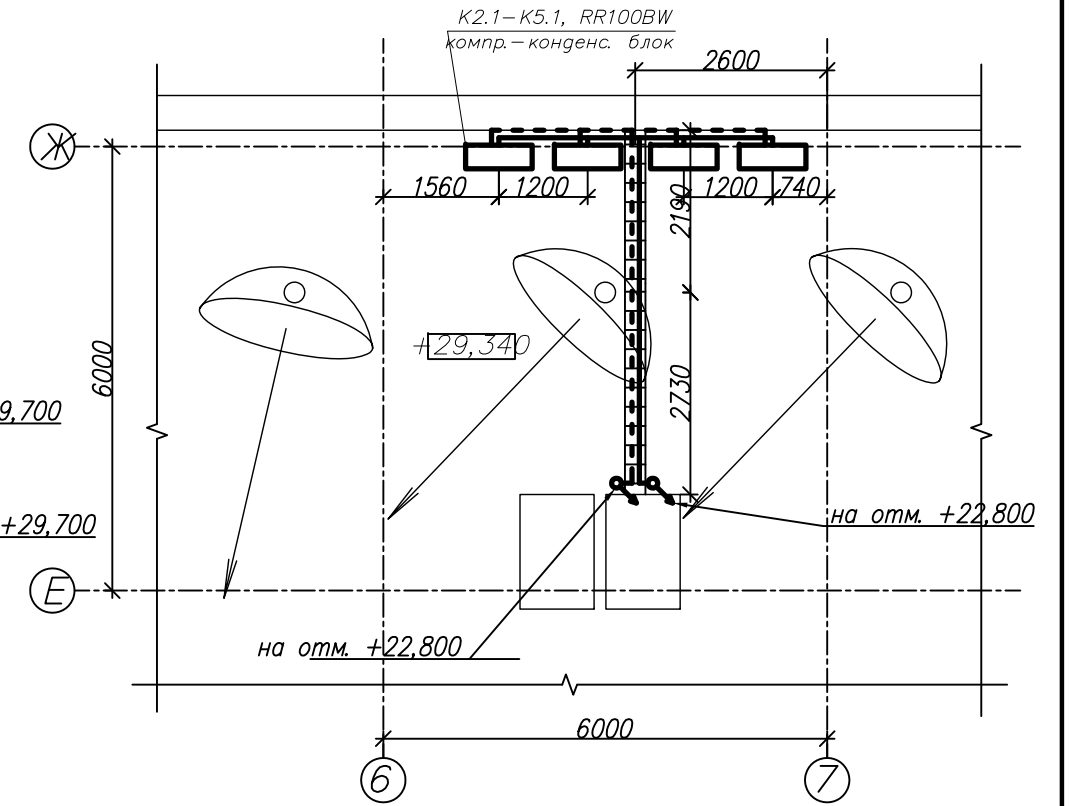


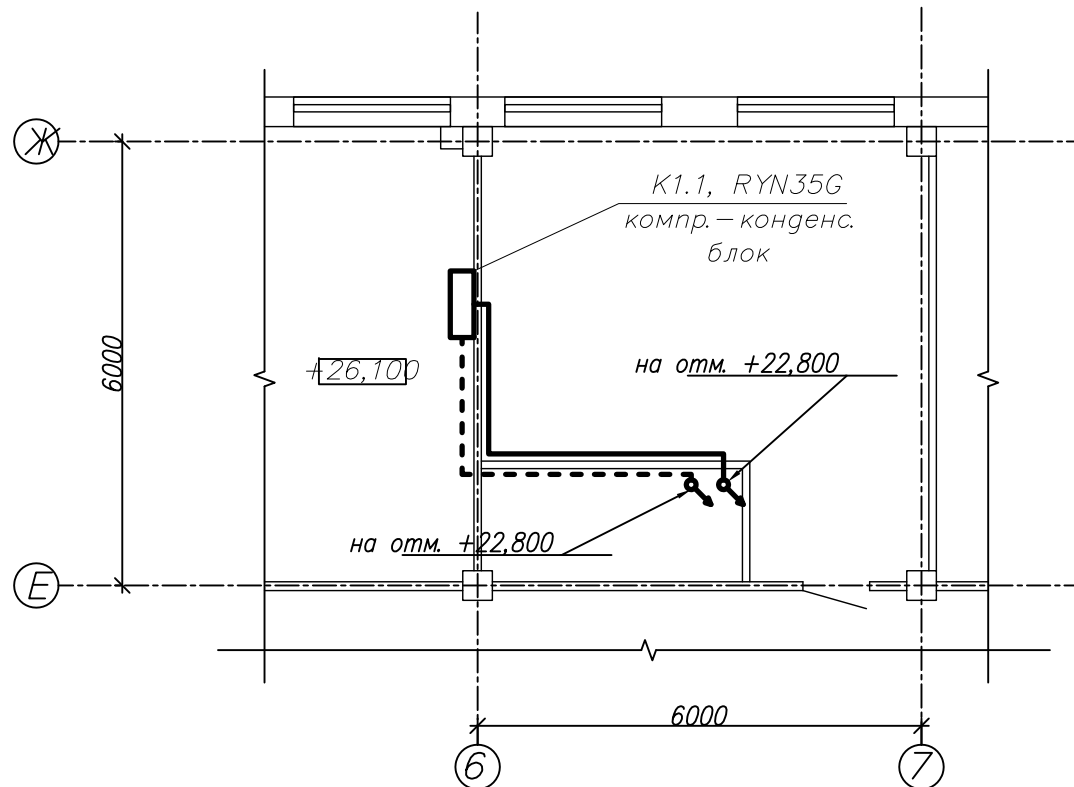
Размещение внутренних блоков в аппаратных



Размещение наружных блоков на крыше



Размещение наружных блоков на тех. этаже



Условные обозначения

- — трубопровод
- — кабель

1. Вводы коммуникаций в аппаратную №1 по оси 6 герметизировать противопожарным составом

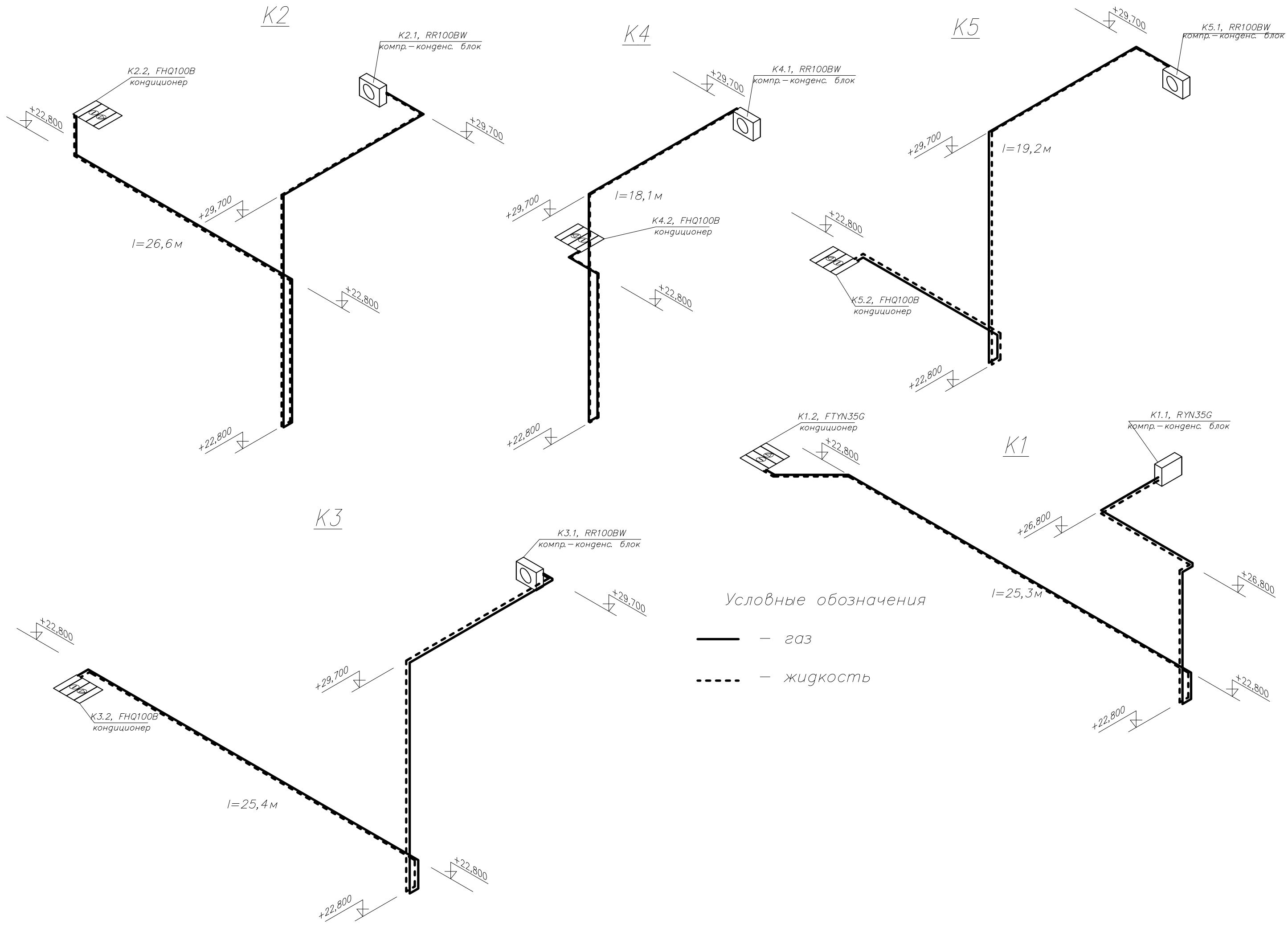
Согласовано

Инв. N	Подп. и дата
Взам. инв. N	

K2

K4

K5



Условные обозначения

- — газ
- - - — жидкость

Согласовано

Инв. N	подл.
Попр. и дата	
Взам. инв.	N

