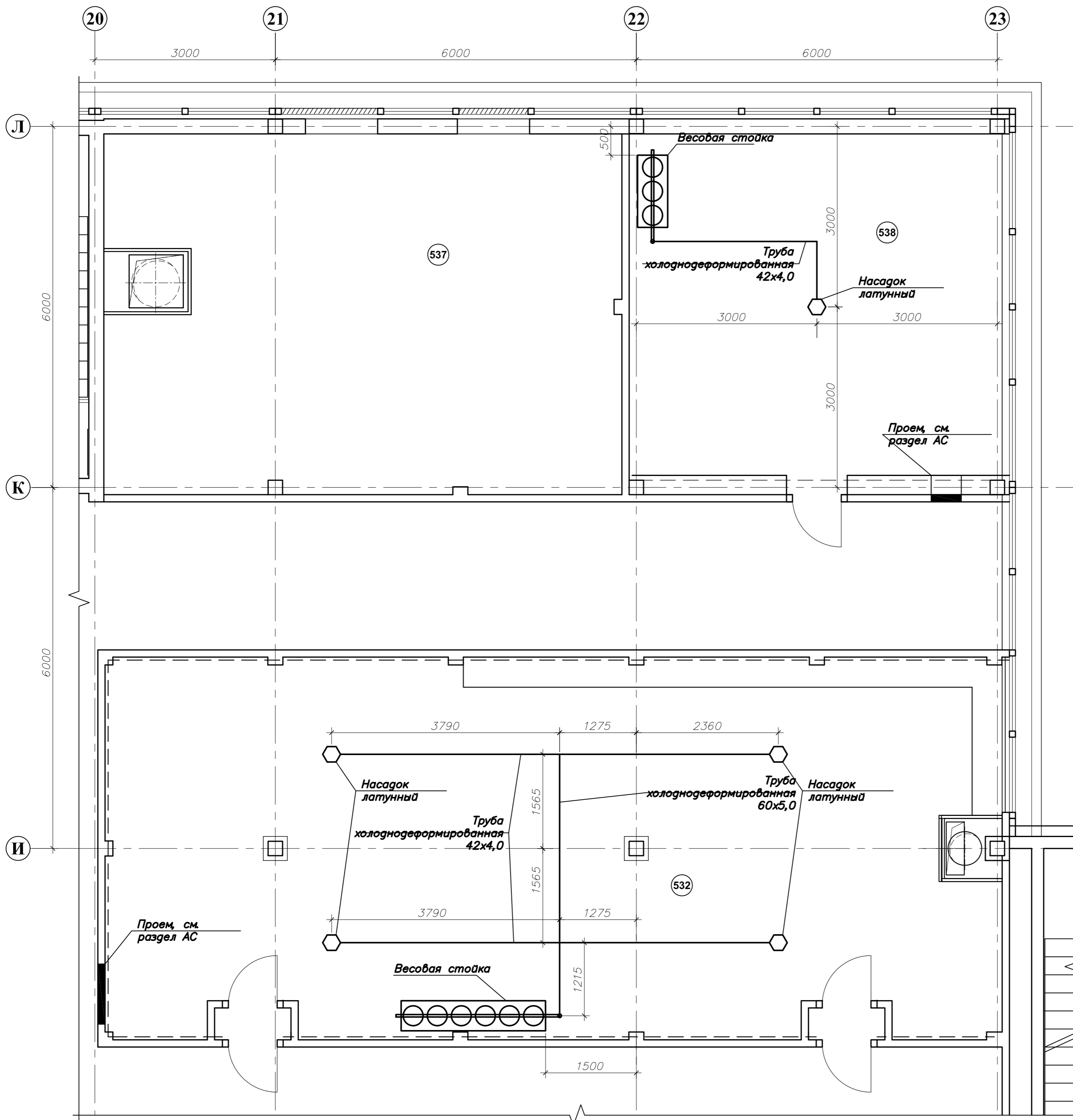


Экспликация помещений

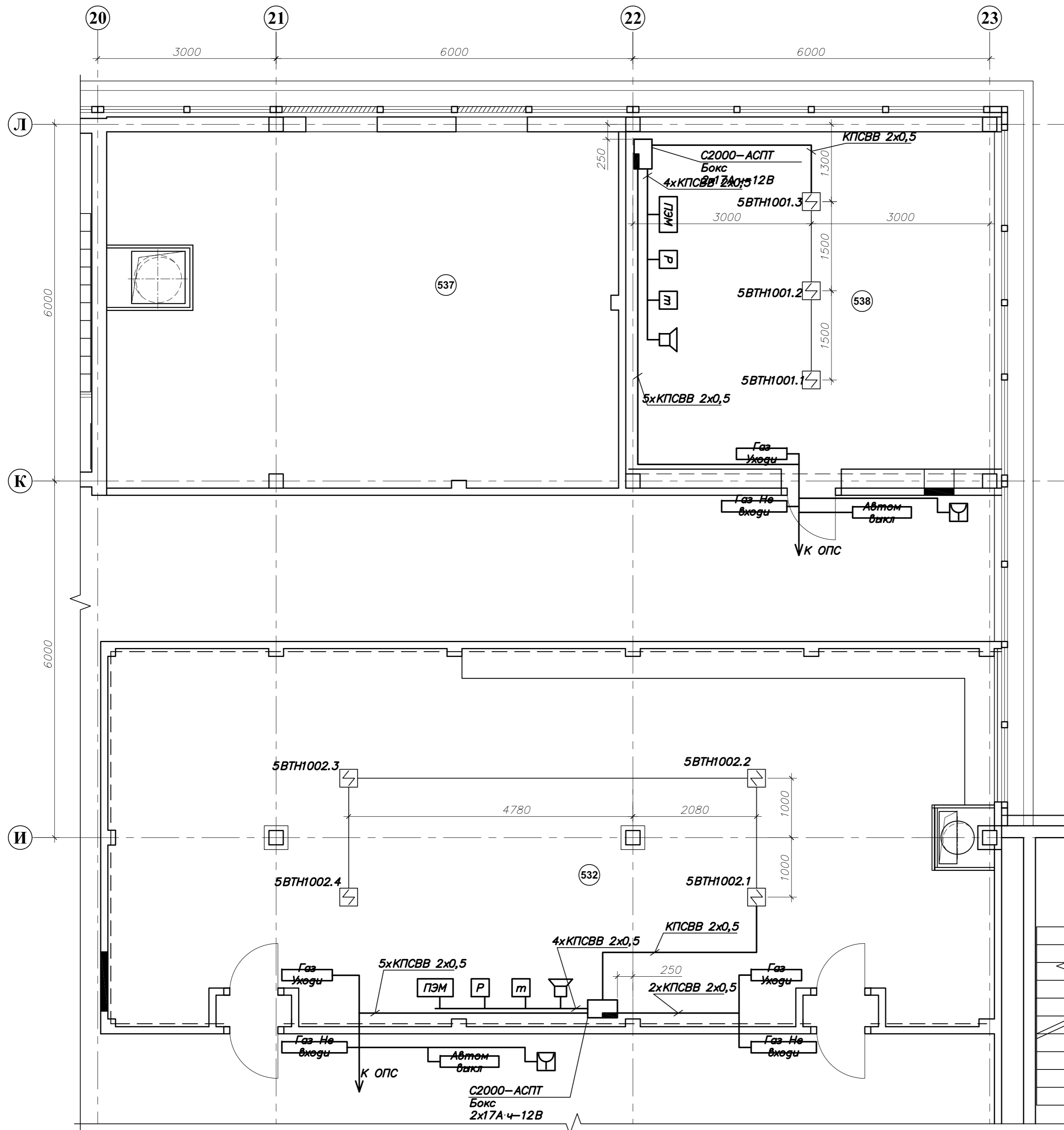
| № пом. | НАИМЕНОВАНИЕ | Площадь м ² | Кат. пом. |
|--------|------------------------|------------------------|-----------|
| 532 | Комната спецназначения | 91.76 | |
| 537 | Венткамера | 50.37 | |
| 538 | Серверная | 36.18 | |



Примечания:

1. Весовые стойки закрепить прилагаемым креплением согласно инструкции к оборудованию.
2. Обеспечить защиту модулей оборудования от воздействия прямых солнечных лучей.
3. Трубопроводы системы закрепить к конструкциям покрытия и стен в соответствии с их конфигурацией. Шаг креплений не более 2м. Зазор между трубопроводом и стеной должен составлять не менее 2 см.
4. Трубопроводы монтировать с уклоном 0,01, обеспечивая возможность проводки для удаления воды после проведения гидравлических испытаний или слива накопившегося конденсата.
5. Трубопроводы заземлить (занулить). Знак и место заземления — по ГОСТ 12.1.030 и ГОСТ 21130.
6. Окраску трубопроводов произвести согласно ГОСТ Р 12.4.026, ГОСТ 14202 и СП 5.13130.2009.

Безнаследовано
 Подпись и дата
 №
 Инв.-№
 вод.



Экспликация помещений

| № пом. | НАИМЕНОВАНИЕ | Площадь, м ² | Кат. пом. |
|--------|------------------------|-------------------------|-----------|
| 532 | Комната спецназначения | 91.76 | |
| 537 | Венткамера | 50.37 | |
| 538 | Серверная | 36.18 | |

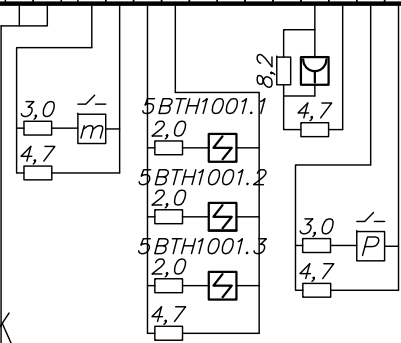
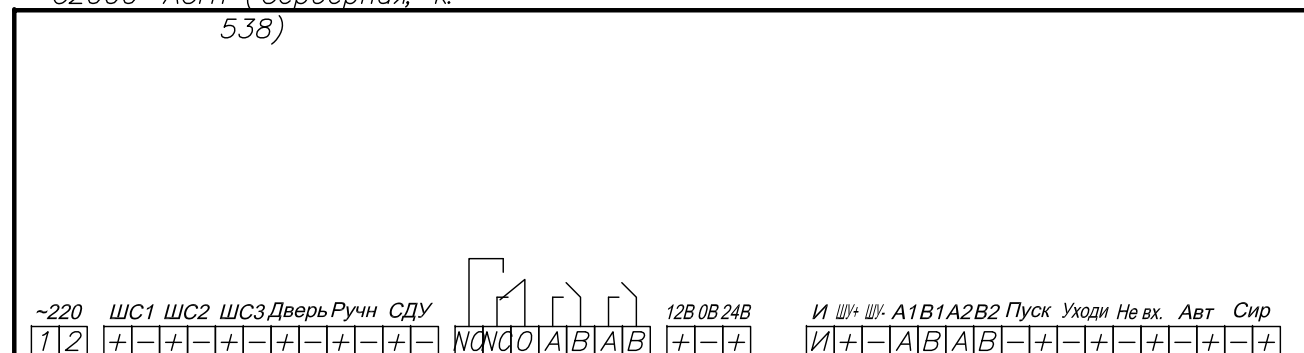
Условные обозначения

| Обозначение | Наименование | Примечание |
|-------------|---------------------------------|----------------|
| | Извещатель пожарный дымовой | |
| | Датчик массы ОГТВ | весовая стойка |
| | Извещатель пожарный ручной | |
| | Сигнализатор давления | |
| | Оповещатель звуковой | |
| | Табло оповещения "Автоматика" | отключена |
| | Табло оповещения "Газ Не входи" | |
| | Табло оповещения "Газ Уходи" | |
| | Привод электромагнитный | баллон |

- Примечания:
- Звуковой оповещатель и световые табло установить на высоте 2,3м от уровня чистого пола; прибор С2000-АСПТ с батарейным блоком, ручной пожарный извещатель установить на высоте 1,5 м от уровня чистого пола.
 - Электропитание оборудования см. проект 0911-01-СО-ЭМ.
 - Сигнал о пожаре передается на оборудование ОПС, размещенное на 1 этаже в помещении охраны (см. проект ОПС). Прокладку кабеля вести в существующих кабельносущих конструкциях.

Инв. № _____
 Подпись и дата _____
 Боевасович

C2000-АСПТ (Серверная, к. 538)

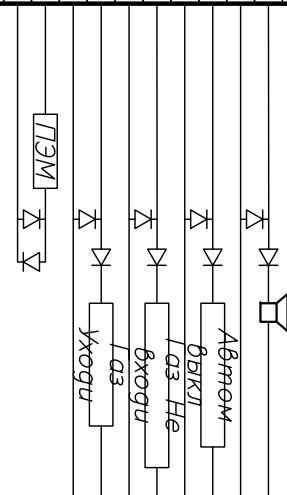


ВВГнг-LS 3x2,5

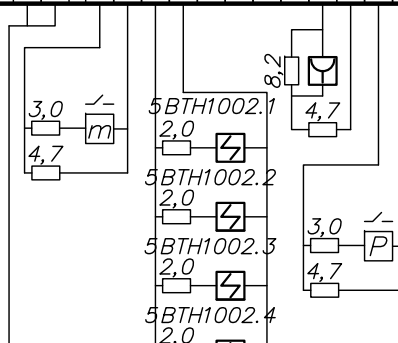
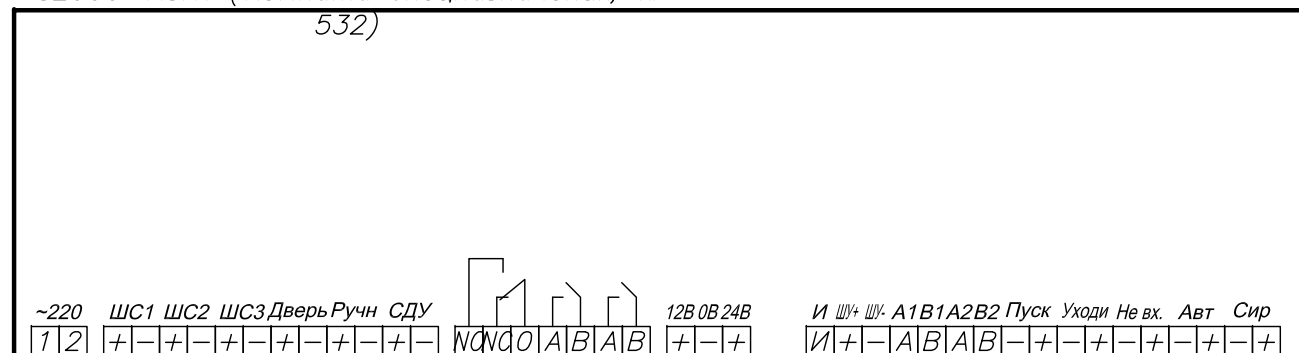
К электрическому щитку, к 538 (см. проект 0911-01-СО-ЭМ)

К интерфейсу RS-485 (см. проект 0911-01-ПС, ОП)

КД521А
КД280А



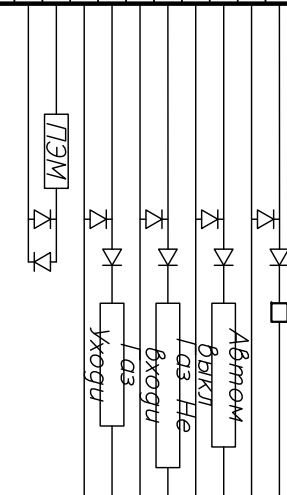
C2000-АСПТ (Комната спецназначения, к. 532)



ВВГнг-LS 3x2,5

К электрическому щитку, к 538 (см. проект 0911-01-СО-ЭМ)

КД521А
КД280А



К интерфейсу RS-485 (см. проект 0911-01-ПС, ОП)

Согласовано

| | | | | | |
|--------|-------|------|--------------|------------|---|
| Инв. N | подл. | Дата | Подп. и дата | Взам. инв. | N |
|--------|-------|------|--------------|------------|---|

Примечания.

1. Подключение батарейного бокса к прибору C2000-АСПТ выполнить в соответствии с технической документацией на оборудование.
2. Контакты извещателей, оповещателей, датчиков определить при подключении в соответствии с их технической документацией.
3. Все соединения, кроме указанных на схеме, выполнить кабелем КПСВВ 2x0,5.