

РОССИЙСКАЯ ФЕДЕРАЦИЯ

ООО "АМПИР"

ЗАКАЗЧИК АДМИНИСТРАЦИЯ МО
"Свободненское сельское поселение"

ПРОЕКТ СТАДИОНА МО "СВОБОДНЕНСКОЕ СЕЛЬСКОЕ ПОСЕЛЕНИЕ"
КАЛИНИНГРАДСКОЙ ОБЛАСТИ

ПРОЕКТНАЯ ДОКУМЕНТАЦИЯ

ГРАФИЧЕСКИЕ МАТЕРИАЛЫ

КОНСТРУКТИВНЫЕ РЕШЕНИЯ

КР-2010-ПП

Трибуна

ДИРЕКТОР _____ /Альтшулер А. М./

ГИП _____ /Афанасьев О. Ю./

КАЛИНИНГРАД

2010

Ведомость основных комплектов рабочих чертежей

Обозначение	Наименование	Примечание
СПОЗУ	Схема планировочной организации земельного участка	
АР	Архитектурные решения	
КР	Конструктивные и объемно-планировочные решения	
ВК	Водоснабжение и канализация	
ОВ	Отопление и вентиляция	
ЭС	Система электроснабжения	

Ведомость рабочих чертежей основного комплекта

Лист	Наименование	Примечание
1	Общие данные	
2	План фундаментов. Вид 4-4	
3	План трибун. Разрезы	
4	Рама Р-1. Спецификация	
5	Рама Р-2. Спецификация	
6	Рама Р-3. Спецификация	
7	Узлы трибуны. Спецификация трибуны	
8	Крепление сидений на РМ-1. Спецификация	
9	Крепление сидений на РМ-2. Спецификация	
10	Рама РМ-1, РМ-2. Спецификация	

ОБЩИЕ УКАЗАНИЯ

- Настоящий проект разработан на основании задания на проектирование, архитектурно-планировочного задания, ТУ и других исходных данных предлагаемых к данному проекту;
- Заказчиком по объекту является администрация МО "Свободненское сельское поселение";
- Проект соответствует требованиям экологических, санитарно-гигиенических, противопожарных и других действующих норм и правил и обеспечивает безопасную работу для жизни и здоровья людей эксплуатацию объекта при соблюдении предусмотренных рабочими чертежами мероприятий.
- Уровень ответственности здания III по ГОСТ 27751-88
- При расчете строительных конструкций коэффициент надежности по назначению 0.92, установленный для зданий II уровня ответственности в соответствии со СНиП 2.01.07-85.
- Сооружение относится к VII степени огнестойкости.
- В соответствии со СНиП 2.01.07-85 "Нагрузки и воздействия" при расчете конструкций приняты следующие нормативные значения равномерно-распределенных нагрузок:
 - вес снегового покрова - 86 кг/м²;
 - ветровое давление - 38 кг/м²;
 - расчетная температура наружного воздуха - 18°С;
- Производство работ вести в соответствии с требованиями СНиП 3.03.01-87; СНиП 3.04.01-87; СНиП 2.03.01-84.
- Если при производстве строительно-монтажных работ будут выявлены дополнительные объемы, неучтенные проектно-сметной документацией, оформить трехсторонний акт на дополнительные работы с участием представителей заказчика, подрядчика, проектной организации.

УКАЗАНИЯ ПО МЕТАЛЛИЧЕСКИМ КОНСТРУКЦИЯМ

- Материал конструкции С235 по ГОСТ 27772-88.
- Все соединения-сварные.
- Все заводские швы выполнить полуавтоматической сваркой в среде углекислого газа.
- Толщина сварных швов не более толщины свариваемых элементов. Сварные швы по ГОСТ 5264-80.
- Подготовку металлических поверхностей перед окрашиванием производить в соответствии с ГОСТ 9.402-80*.
- Поверхности металлоконструкций, подлежащие подготовке перед окрашиванием, не должны иметь заусенцев, сварочных брызг, прогов, остатков флюса. Поверхности металлоконструкций должны иметь третью степень очистки от окислов и первую степень обезжиривания по ГОСТ 9.402-80*. Очистку поверхности от окислов производить дробнеструнной обработкой или механическим инструментом с использованием абразивных кругов или шлифовальных шкур.
- Все металлоконструкции на заводе-изготовителе должны быть огрунтованы в один слой грунтовкой ГФ-021 по ГОСТ 25129-82* и защищены от коррозии двумя слоями эмали ПФ-115 по ГОСТ 6465-76. Общая толщина лакокрасочного покрытия, включая грунтовку, должна быть не менее 55 мкм.
- Для металлических конструкций, находящихся в бетоне, антикоррозийной защитой служит защитный слой бетона.

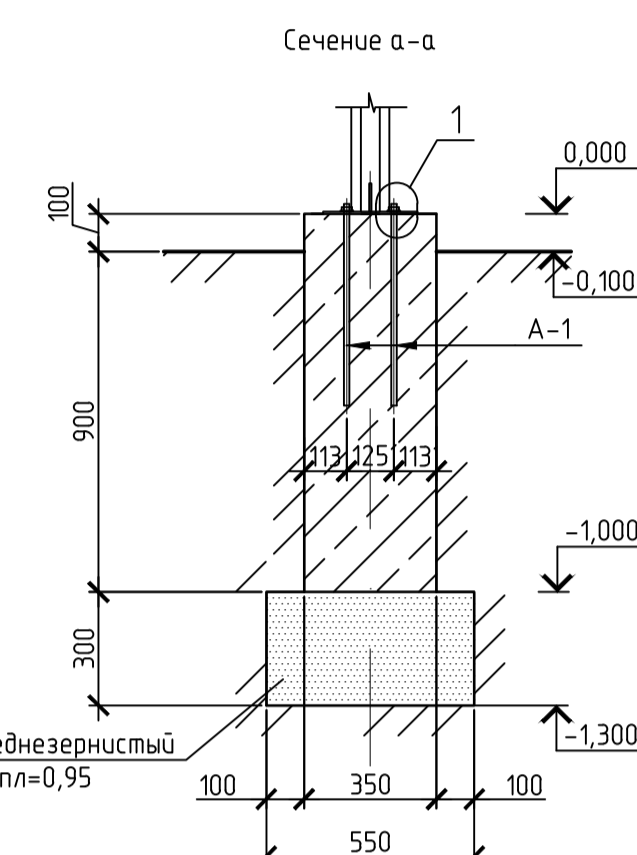
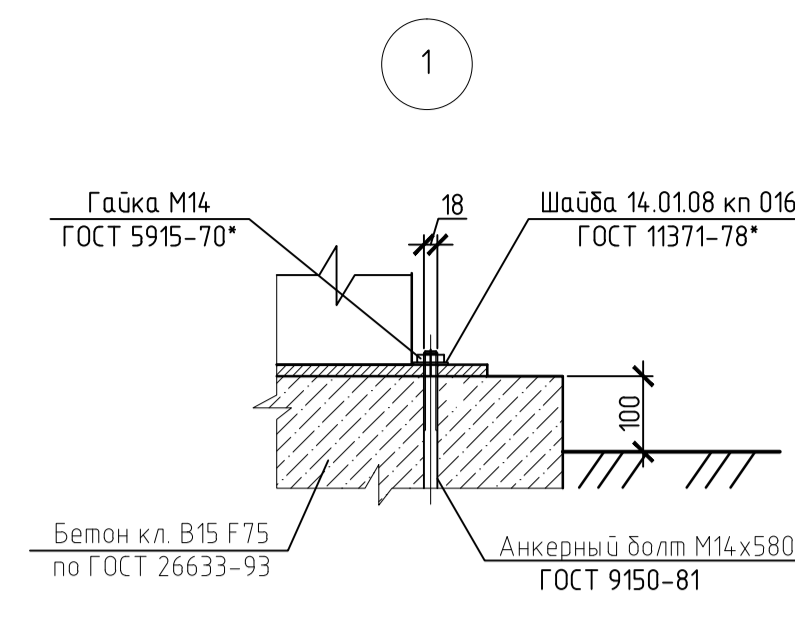
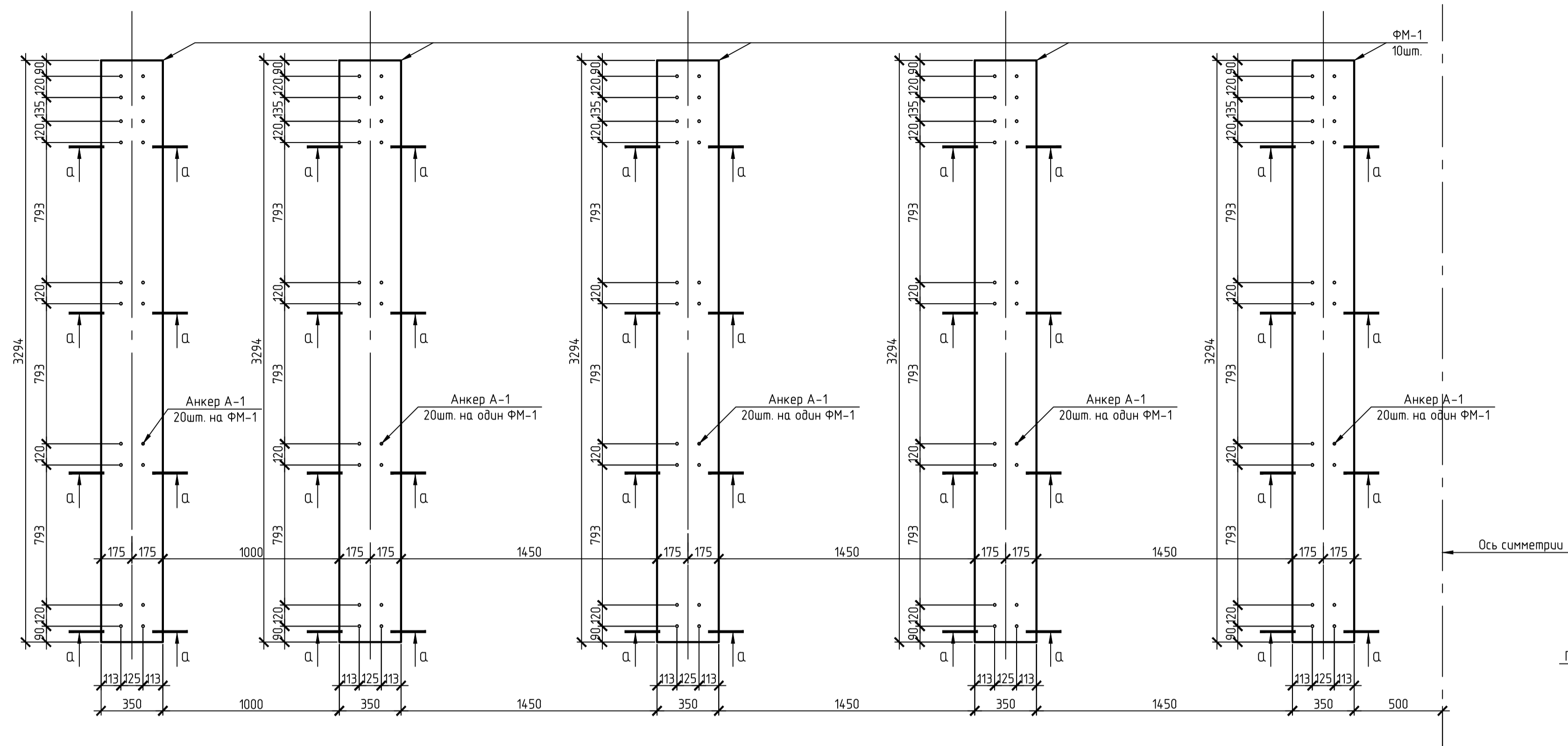
Инв. № подл

Подп. и дата

Взам. инв. №

						Заказчик: Администрация МО «Свободненское сельское поселение»			
						Проект стадиона МО "Свободненское сельское поселение"			
Изм.	Кол.уч.	Лист	№ док.	Подп.	Дата				
						Трибуна	Стадия	Лист	Листов
							п	1	
						Общие данные	ООО "Ампир"		

ПЛАН ФУНДАМЕНТОВ

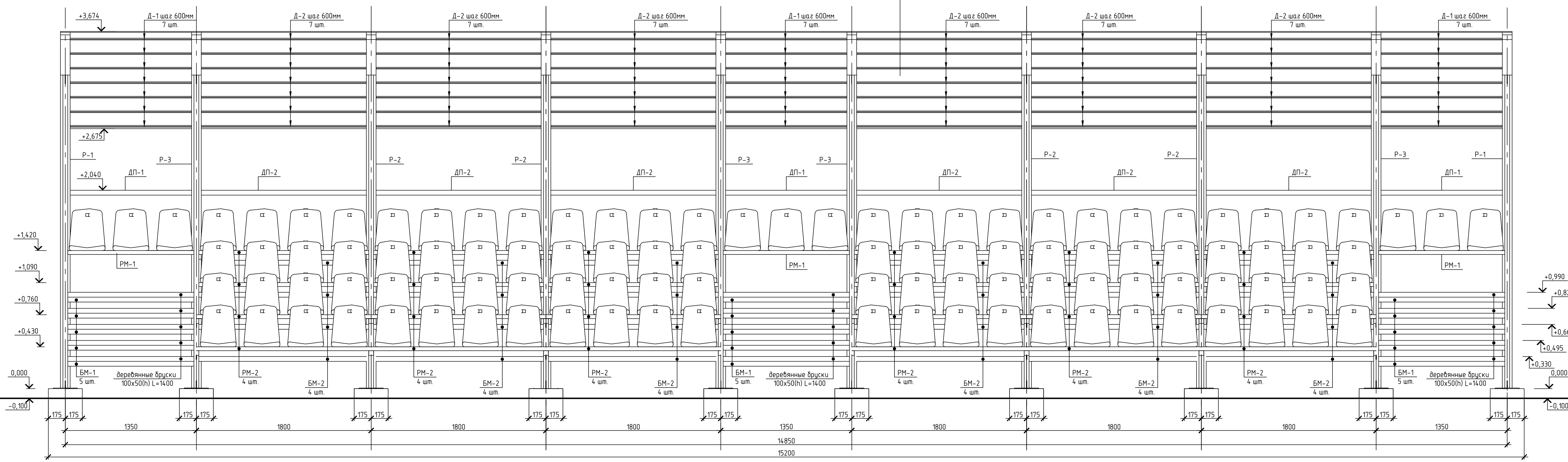


СПЕЦИФИКАЦИЯ ЭЛЕМЕНТОВ НА ФУНДАМЕНТ ФМ-1

Поз	Обозначение	Наименование	Кол	Масса ед. кг	Прим.
Сборочные элементы					
A-1	ГОСТ 9150-81	Анкерный болт М14х580	20	1.8	
	ГОСТ 11371-78*	Шайба 14.0108 кл 016	20	0.01	
	ГОСТ 5915-70*	Гайка М14	20	0.11	
Материал					
ФМ-1	ГОСТ 26633-93	Бетон кл. В15 F75	м ³	1.16	

Производство работ в зимнее время:
 Приготовление бетонной смеси следует производить в обогреваемых бетоносмесительных установках, применяя подогреваемую воду, оттаявшие или подогретые заполнители, обеспечивающие получение бетонной смеси с температурой не ниже требуемой. Допускается применение неотапливаемых сухих заполнителей, не содержащих наледи на зернах и смерзшихся комьев. При этом проницаемость перемешивания бетонной смеси должна быть увеличена не менее чем на 25% по сравнению с летними условиями. Состояние основания, на которое укладывается бетонная смесь, а также температура основания и способ укладки должны исключать возможность замерзания смеси в зоне контакта с основанием. Проницаемость вибрирования бетонной смеси должна быть увеличена не менее чем на 25% по

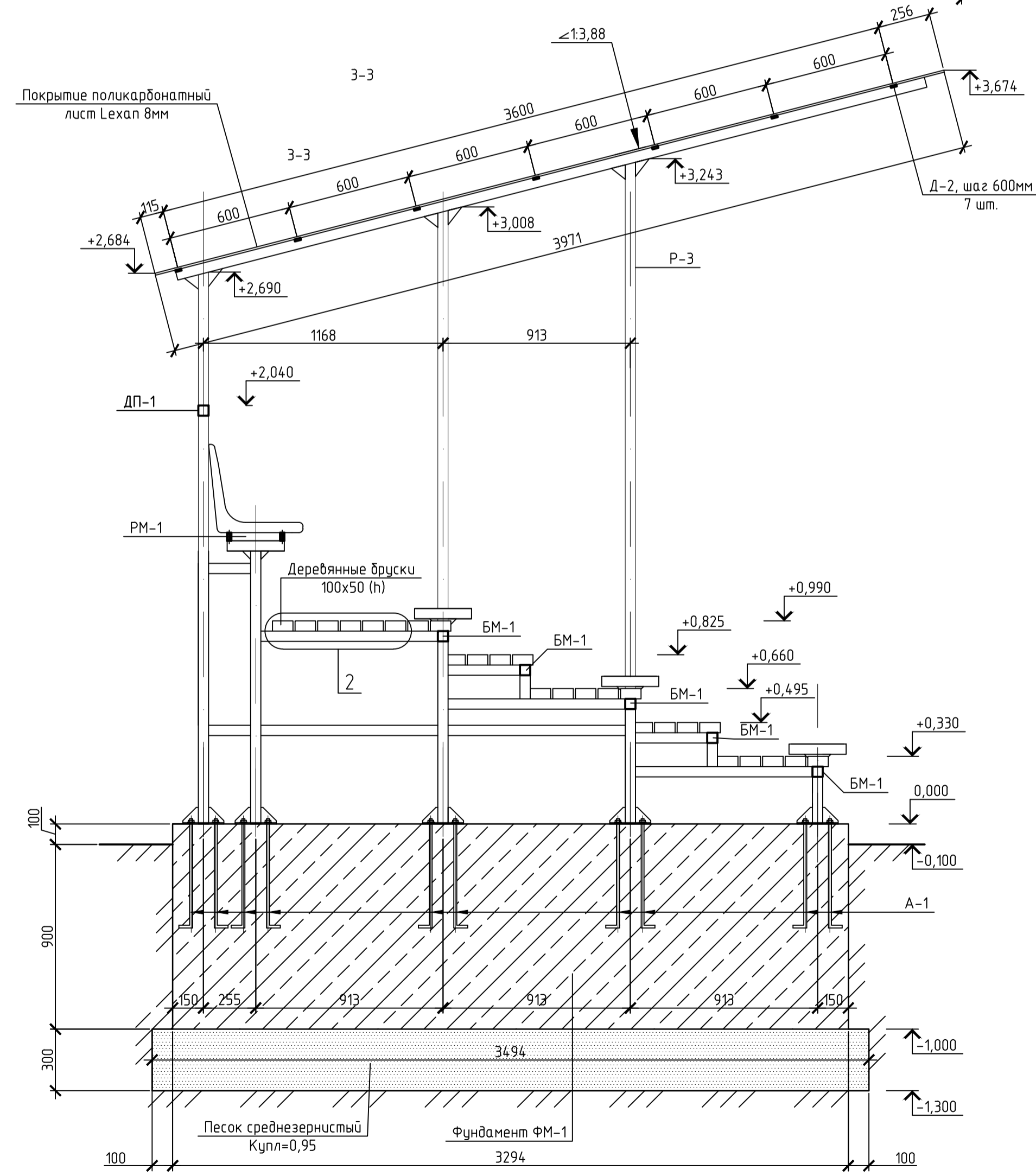
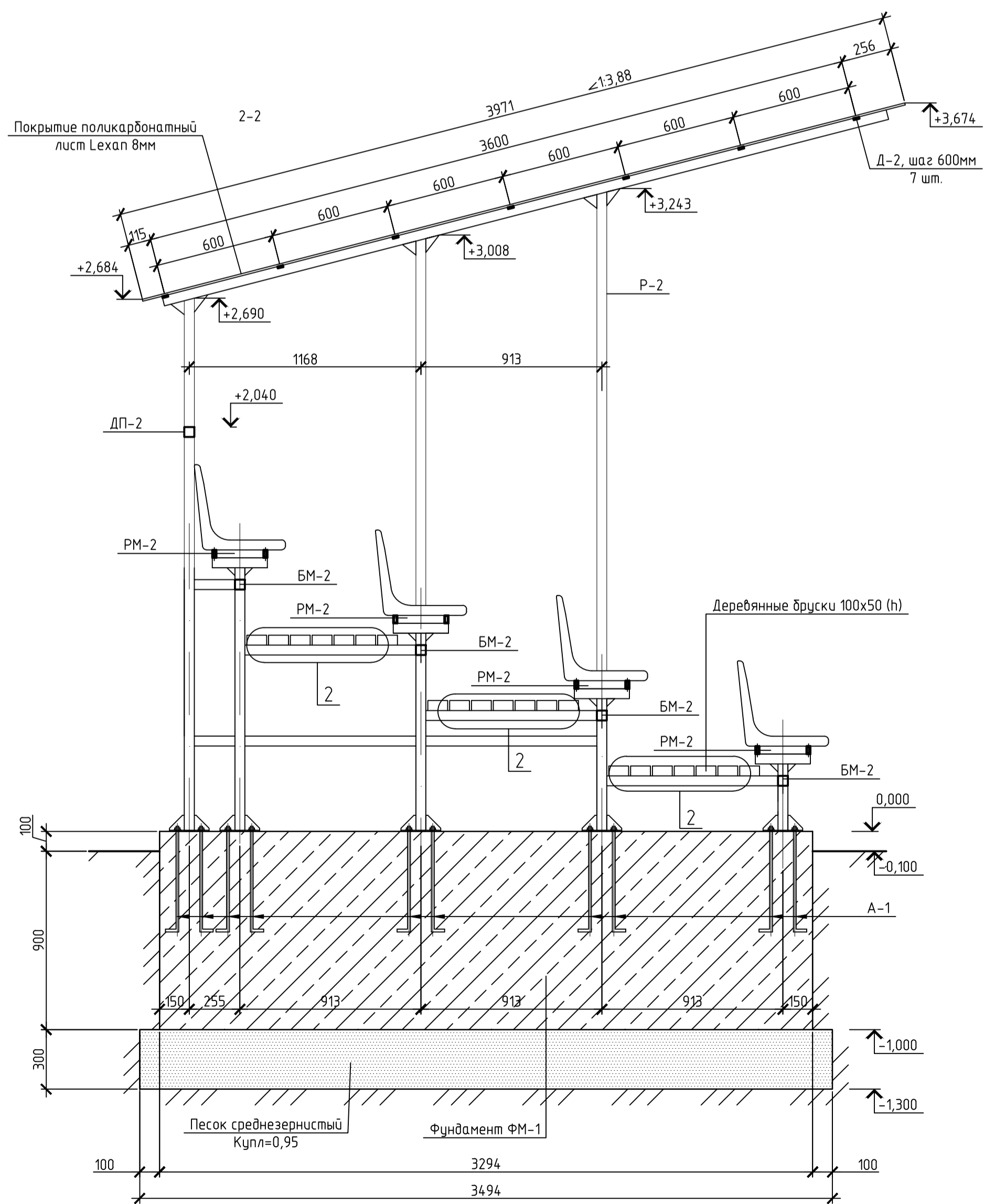
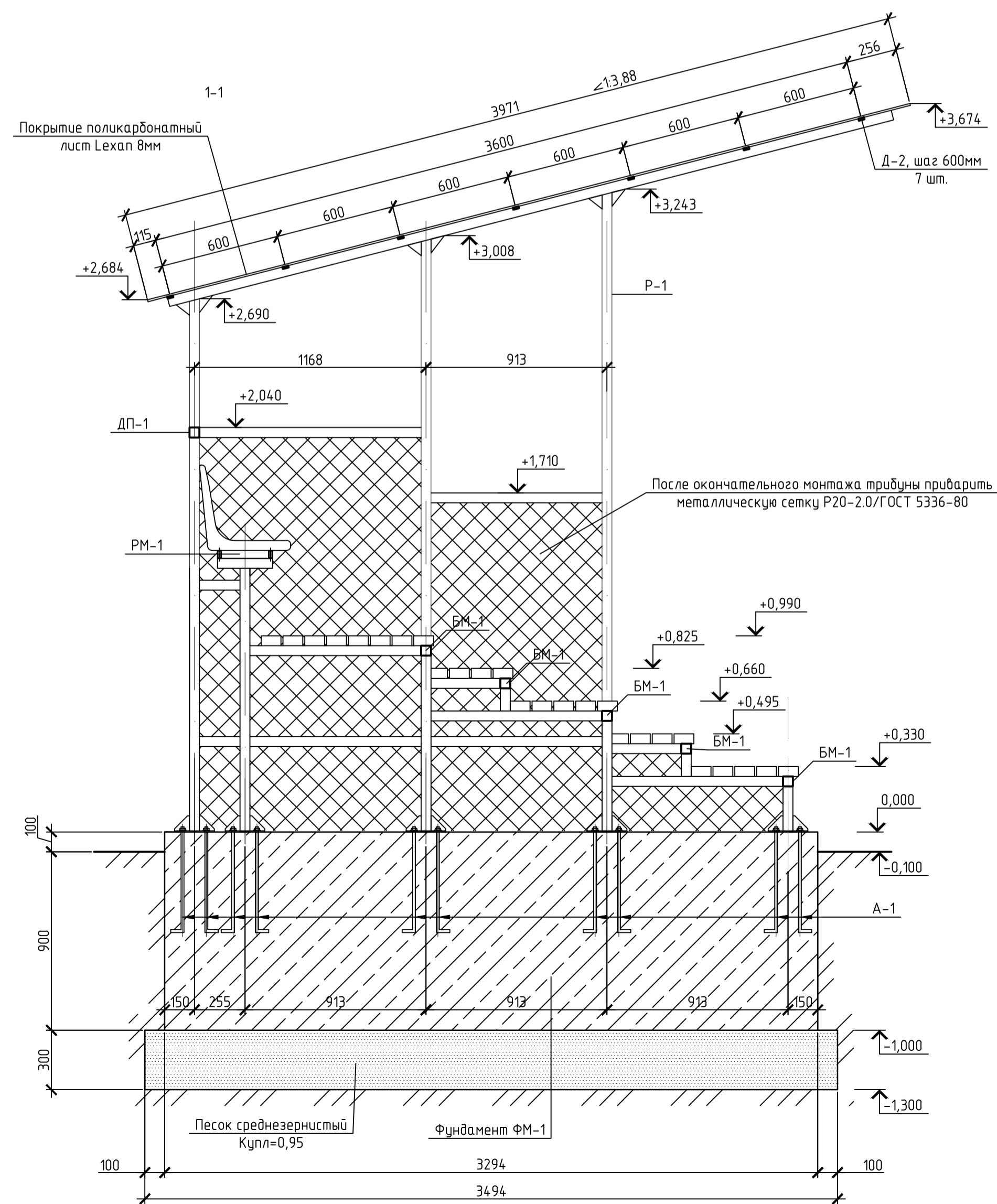
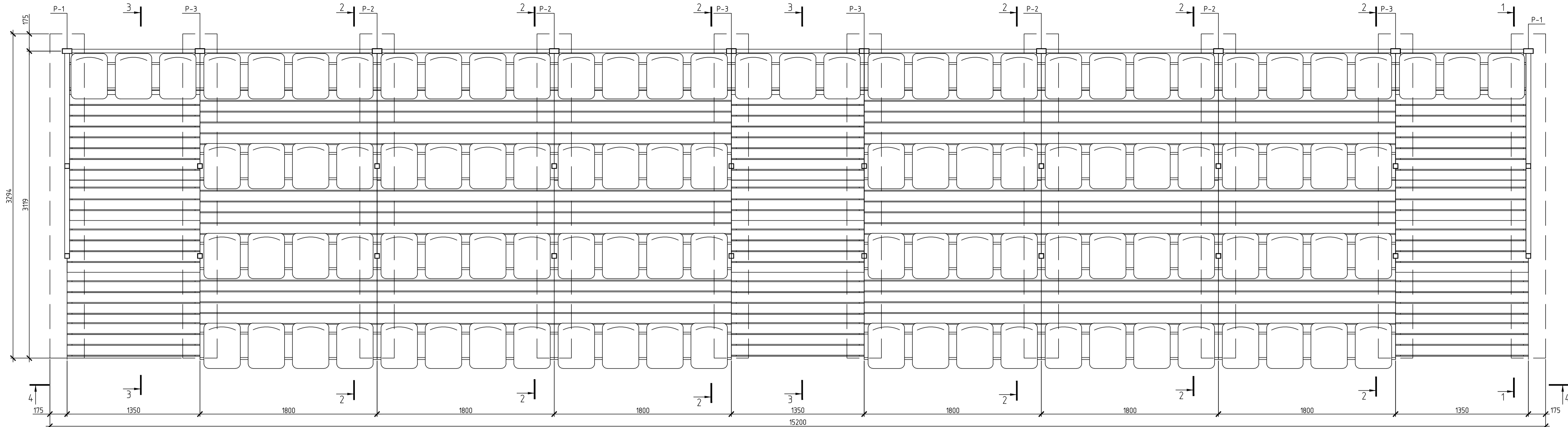
4-4 Покрытие полкарбонатный лист Lexal 8мм



1. Все металлические элементы трибуны покрасить в серый колер;
2. Деревянные элементы трибуны цвет колера - серый;
3. Индивидуальные сечения цвет колера - синий;
4. Кровля набеса - лист полкарбоната прозрачный; цвет колера серый.

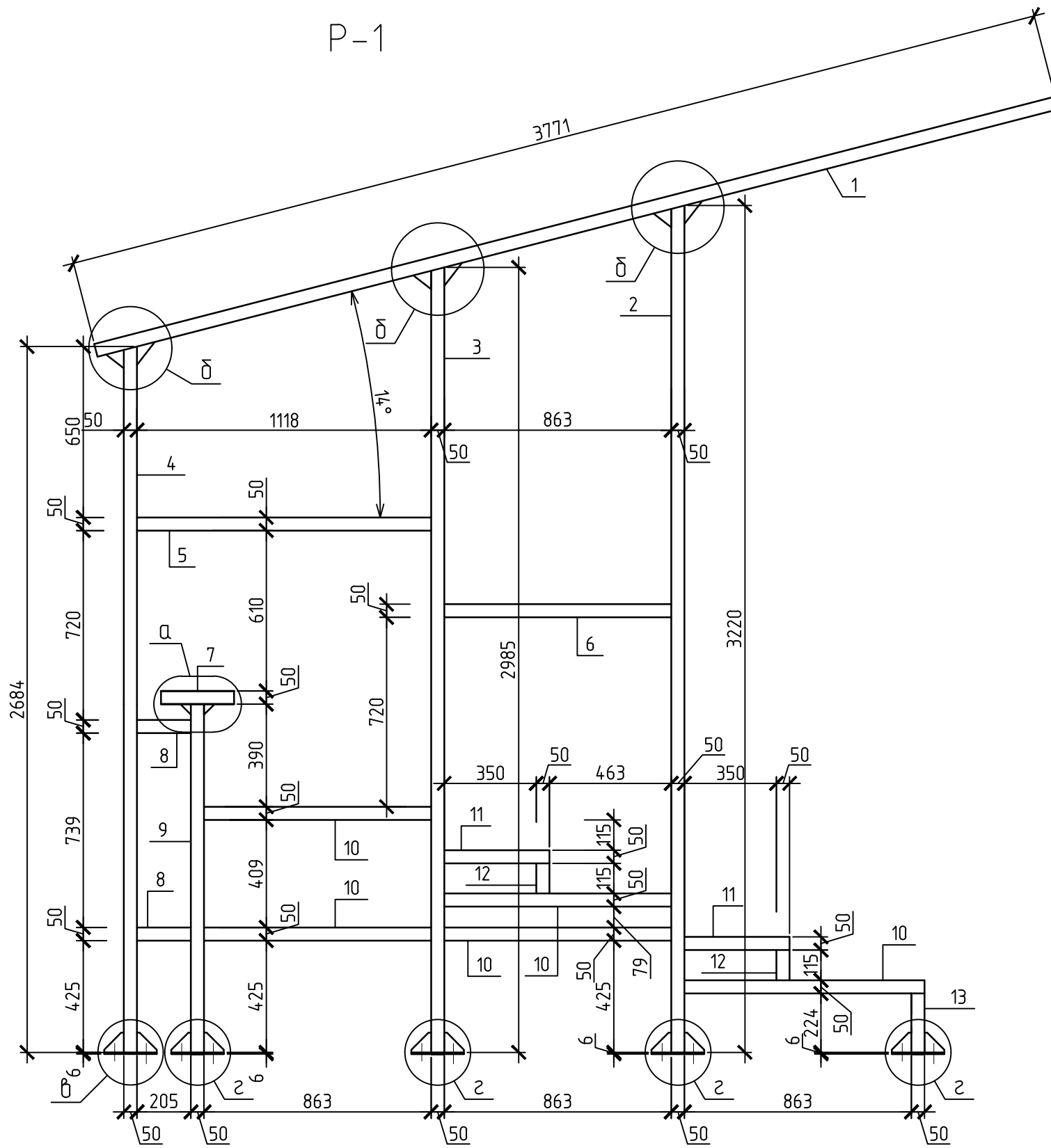
Заказчик: Администрация МО «Свободненское сельское поселение»			
Проект стадиона МО «Свободненское сельское поселение»			
Изм.	Кол. у.	Лист	№ док.
ГИП	Афанасьев		
Исполнил	Питеримов		
Трибуна		Стадия	Лист
План фундаментов Вид 4-4		п	2
		000 "Амбир"	

ПЛАН ТРИБУНЫ



Изм.				Кол. уз.				Лист				№ док.				Подл.				Дата			
Заказчик: Администрация МО «Свободненское сельское поселение»																							
Проект стадиона МО «Свободненское сельское поселение»																							
Трибуна												Стадия		Лист		Листов							
План трибуны. Разрезы												п		з		000 "Амбир"							
ГИП: Афанасьев, Питеримов																							
Исполнил:																							
Формат: А1																							

P-1



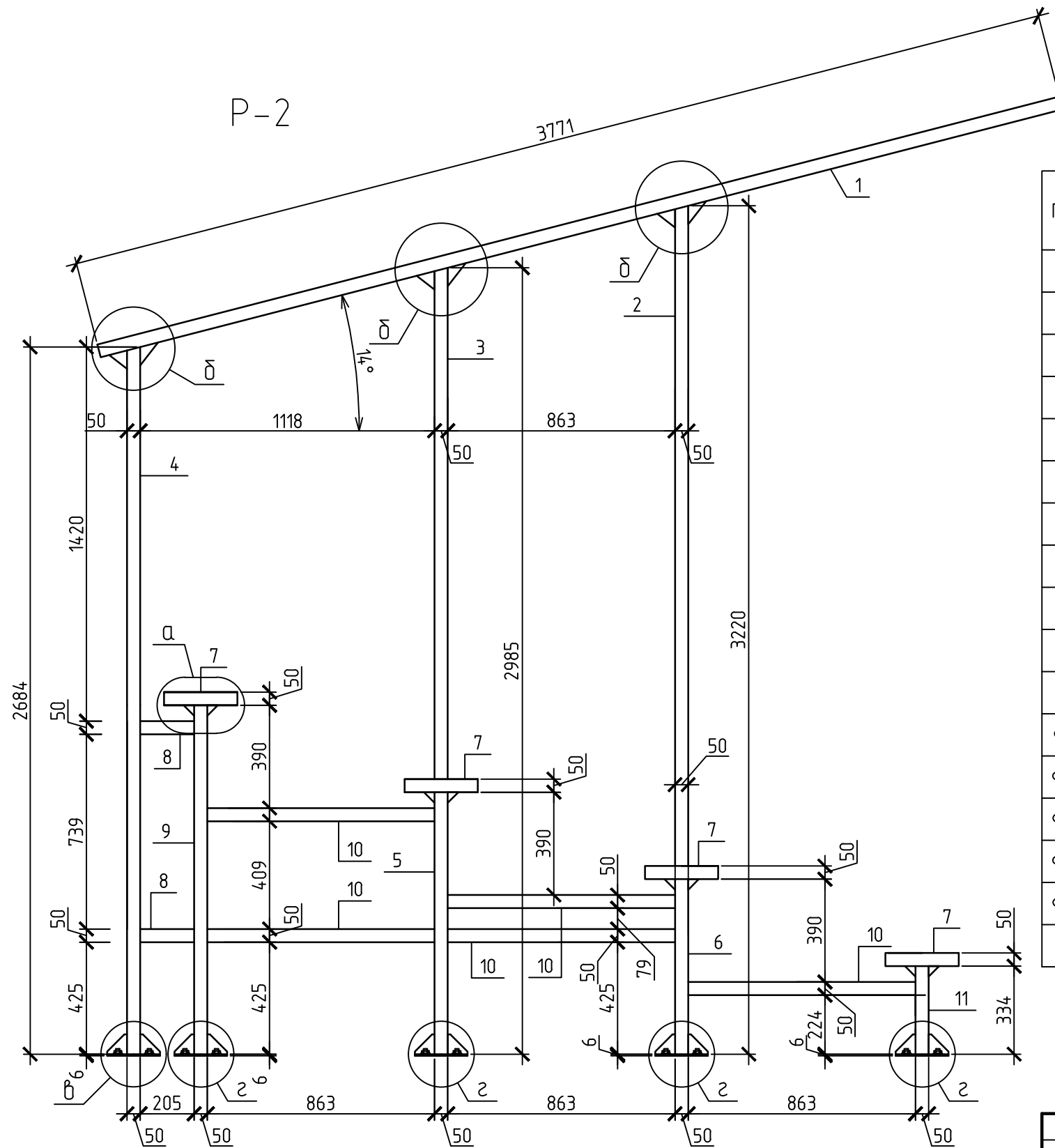
СПЕЦИФИКАЦИЯ P-1

Поз.	Обозначение	Наименование	Кол. шт.	Масса ед. кг	Примечание
1	ГОСТ 8645-68*	Труба 50x100x5. L=3771	1	40.16	
2	ГОСТ 8639-82	Труба 50x50x5. L=3220	1	21.67	
3	---	Труба 50x50x5. L=2985	1	20.09	
4	---	Труба 50x50x5. L=2684	1	18.06	
5	---	Труба 50x50x5. L=1118	1	7.52	
6	---	Труба 50x50x5. L=863	1	5.81	
7	---	Труба 50x50x5. L=278	1	1.87	
8	---	Труба 50x50x5. L=205	1	1.38	
9	---	Труба 50x50x5. L=1324	1	8.91	
10	---	Труба 50x50x5. L=863	4	5.81	
11	---	Труба 50x50x5. L=400	2	2.69	
12	---	Труба 50x50x5. L=115	2	0.77	
13	---	Труба 50x50x5. L=224	1	1.51	
Ф-1	ГОСТ 103-76	Сталь лист.5 см. узел б	3	0.19	
Ф-2	---	Сталь лист.5 см. узел б	3	0.19	
Ф-3	---	Сталь лист.5 см. узел а	2	0.03	
Ф-4	---	Сталь лист.5 см. узлы в, г	10	0.22	
Ф-5	---	Сталь лист.6 200x200	5	1.88	

Инв. № подл
Подп. и дата
Взам. инв. №

Заказчик: Администрация МО «Свободненское сельское поселение»					
Проект стадиона МО «Свободненское сельское поселение»					
Изм.	Кол. уч.	Лист	№ док.	Подп.	Дата
ГИП			Афанасьев		
Исполнил			Питеримов		
Трибуна			Стадия	Лист	Листов
			п	4	
Рама P-1. Спецификация			ООО "Ампул"		

СПЕЦИФИКАЦИЯ Р-2

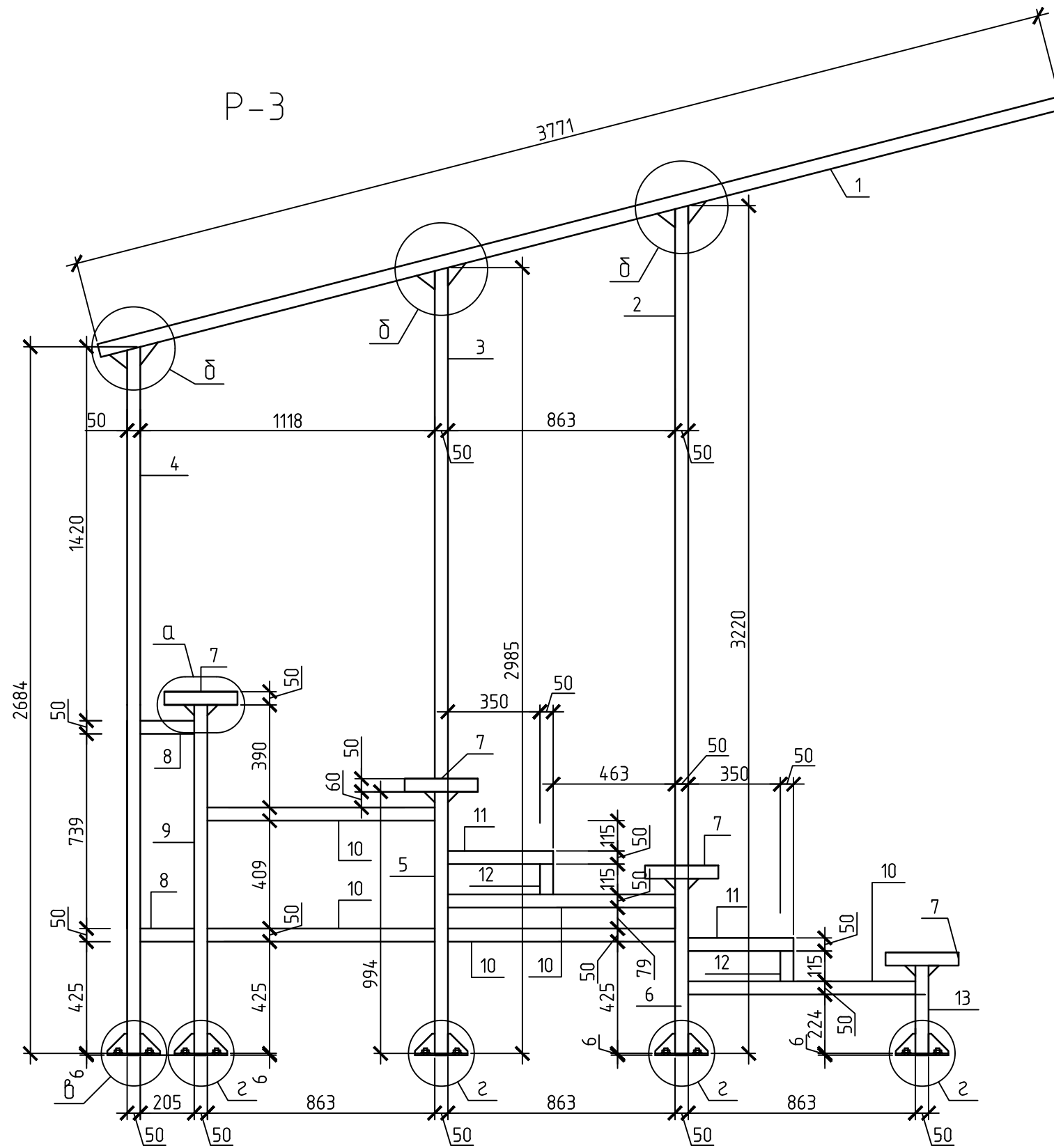


Поз.	Обозначение	Наименование	Кол., шт.	Масса ед, кг	Примечание
1	ГОСТ 8645-68*	Труба 50x100x5. L=3771	1	40.16	
2	ГОСТ 8639-82	Труба 50x50x5. L=3220	1	21.67	
3	-"	Труба 50x50x5. L=2985	1	20.09	
4	-"	Труба 50x50x5. L=2684	1	18.06	
5	-"	Труба 50x50x5. L=994	1	6.69	
6	-"	Труба 50x50x5. L=664	1	4.47	
7	-"	Труба 50x50x5. L=278	4	1.87	
8	-"	Труба 50x50x5. L=205	1	1.38	
9	-"	Труба 50x50x5. L=1324	1	8.91	
10	-"	Труба 50x50x5. L=863	4	5.81	
11	-"	Труба 50x50x5. L=224	1	1.51	
Ф-1	ГОСТ 103-76	Сталь лист.5 см. узел б	3	0.19	
Ф-2	-"	Сталь лист.5 см. узел б	3	0.19	
Ф-3	-"	Сталь лист.5 см. узел а	2	0.03	
Ф-4	-"	Сталь лист.5 см. узлы в, г	10	0.22	
Ф-5	-"	Сталь лист.6 200x200	5	1.88	

Инв. № подл. Подп. и дата. Взам. инв. №

Заказчик: Администрация МО «Свободненское сельское поселение»					
Проект стадиона МО «Свободненское сельское поселение»					
Изм.	Кол. уч.	Лист	№ док.	Подп.	Дата
ГИП		Афанасьев			
Исполнил		Питеримов			
Трибуна				Стадия	Лист
				п	5
Рама Р-2. Спецификация				ООО "Ампир"	

P-3

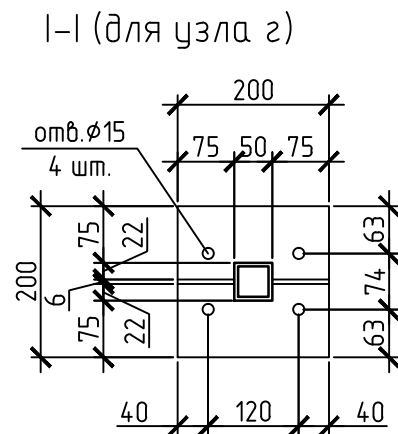
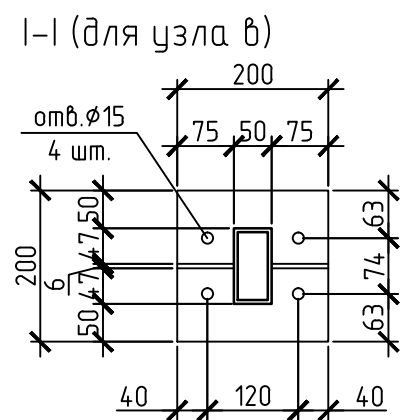
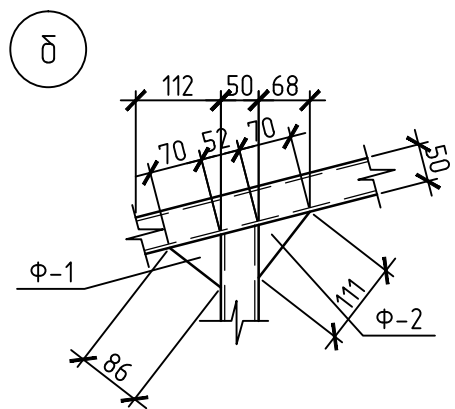
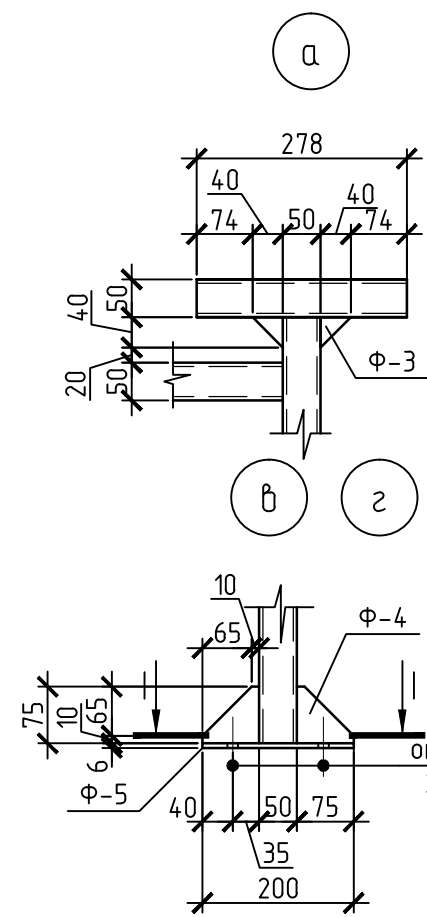


СПЕЦИФИКАЦИЯ P-3

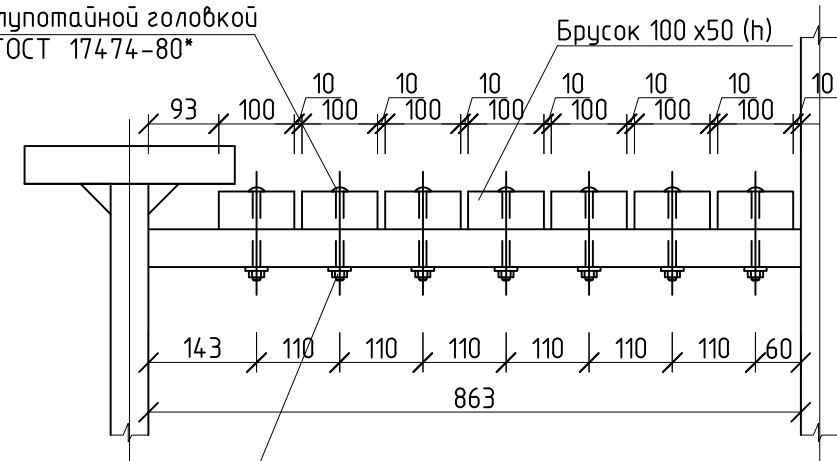
Поз.	Обозначение	Наименование	Кол., шт.	Масса ед., кг	Примечание
1	ГОСТ 8645-68*	Труба 50x100x5. L=3771	1	40.16	
2	ГОСТ 8639-82	Труба 50x50x5. L=3220	1	21.67	
3	-"-	Труба 50x50x5. L=2985	1	20.09	
4	-"-	Труба 50x50x5. L=2684	1	18.06	
5	-"-	Труба 50x50x5. L=994	1	6.69	
6	-"-	Труба 50x50x5. L=664	1	4.47	
7	-"-	Труба 50x50x5. L=278	4	1.87	
8	-"-	Труба 50x50x5. L=205	1	1.38	
9	-"-	Труба 50x50x5. L=1324	1	8.91	
10	-"-	Труба 50x50x5. L=863	4	5.81	
11	-"-	Труба 50x50x5. L=400	2	2.69	
12	-"-	Труба 50x50x5. L=115	2	0.77	
13	-"-	Труба 50x50x5. L=224	1	1.51	
Ф-1	ГОСТ 103-76	Сталь лист.5 см. узел б	3	0.19	
Ф-2	-"-	Сталь лист.5 см. узел б	3	0.19	
Ф-3	-"-	Сталь лист.5 см. узел а	2	0.03	
Ф-4	-"-	Сталь лист.5 см. узлы в, г	10	0.22	
Ф-5	-"-	Сталь лист.6 200x200	5	1.88	

Инв. № подл. Подп. и дата. Взам. инв. №

Заказчик: Администрация МО «Свободненское сельское поселение»					
Проект стадиона МО «Свободненское сельское поселение»					
Изм.	Кол. уч.	Лист	№ док.	Подп.	Дата
ГИП		Афанасьев			
Исполнил		Питеримов			
Трибуна				Стадия	Лист
				п	6
Рама P-3. Спецификация				ООО "Ампир"	



Винт с полупотайной головкой
М10x120 ГОСТ 17474-80*



ОБЩАЯ СПЕЦИФИКАЦИЯ ТРИБУНЫ

СПЕЦИФИКАЦИЯ НА УСТРОЙСТВО ПОЛА ТРИБУНЫ

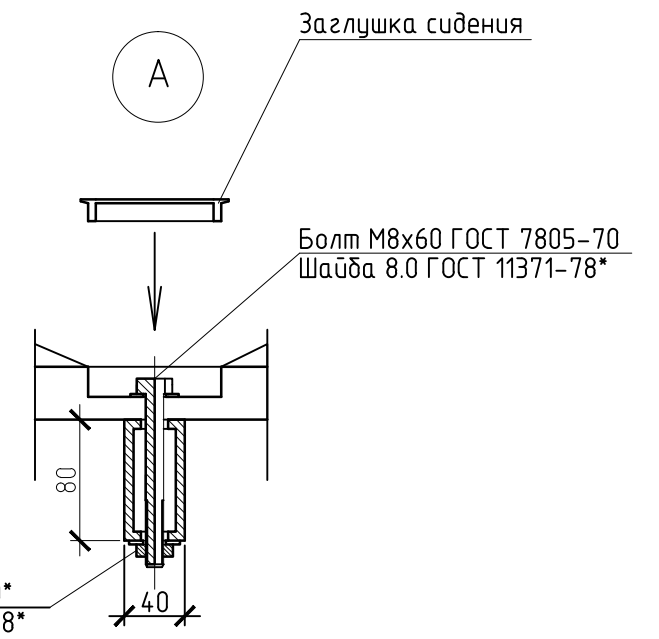
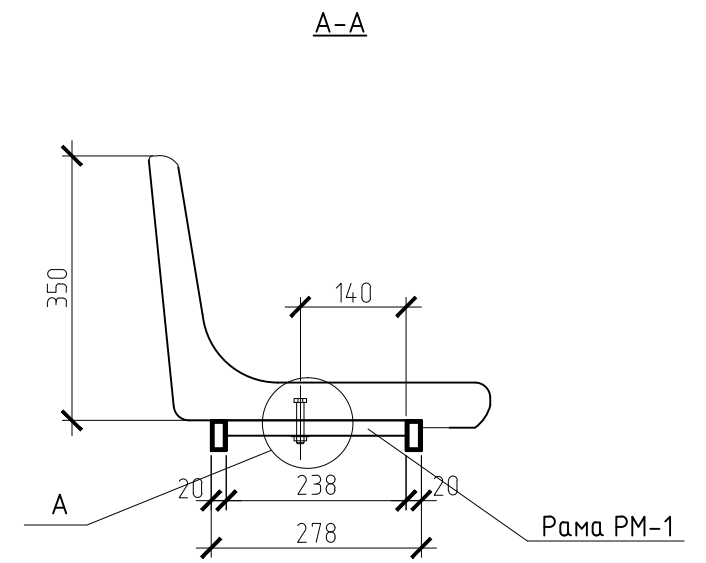
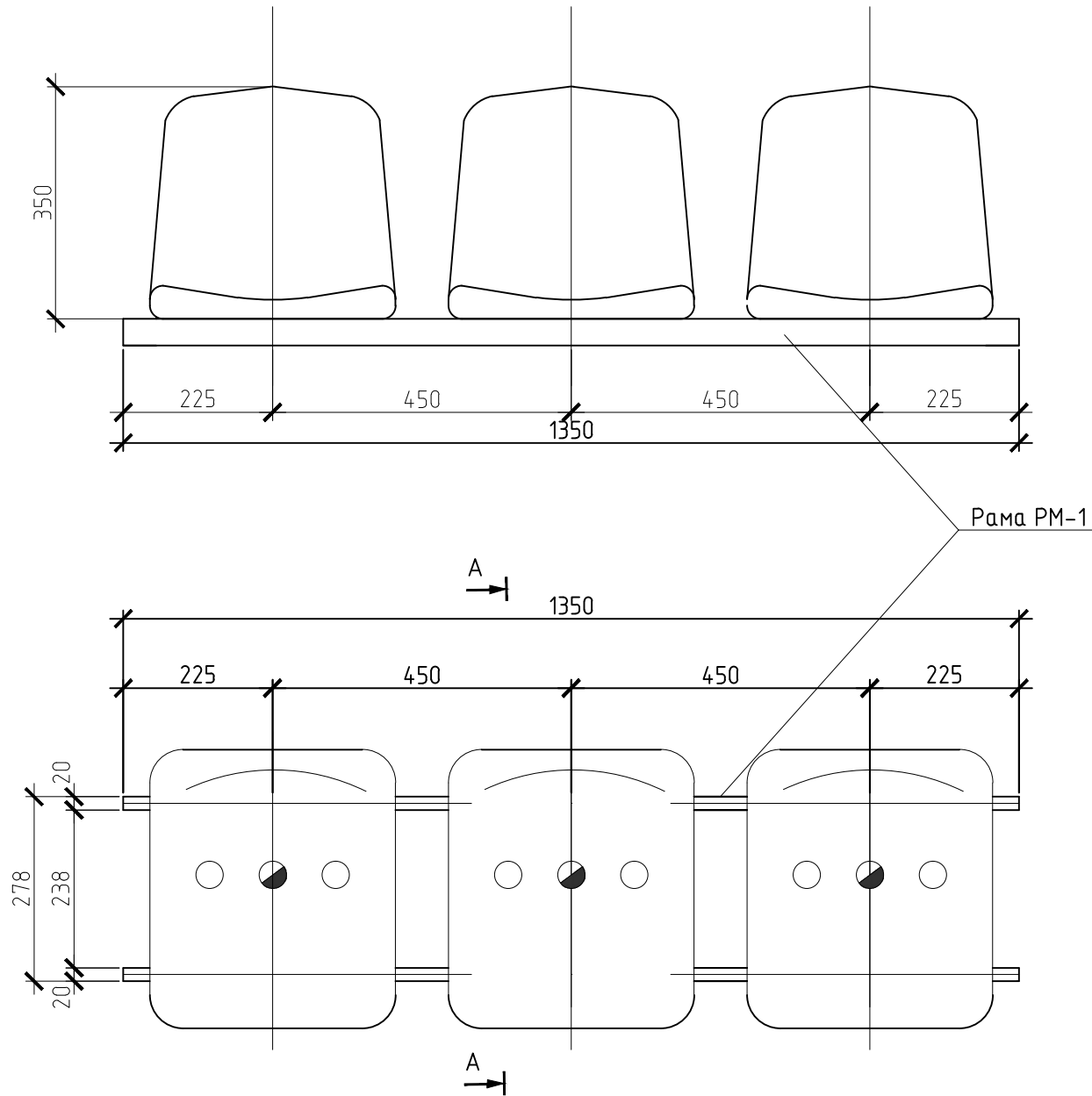
Поз	Обозначение	Наименование	Кол., шт.	Масса ед. кг	Прим.
ФМ-1		Фундамент ФМ-1	10		
Р-1		Рама Р-1	2	169.94	
Р-2		Рама Р-2	4	166.46	
Р-3		Рама Р-3	4	173.38	
РМ-1		Рама для сидений РМ-1	3	8.88	
РМ-2		Рама для сидений РМ-1	24	12.8	
БМ-1	ГОСТ 8639-82	Балка 50x50x5. L=1300	15	8.75	
БМ-2	ГОСТ 8639-82	Балка 50x50x5. L=1750	24	11.78	
ДП-1	ГОСТ 8639-82	Балка 50x50x5. L=1250	15	8.41	
ДП-2	ГОСТ 8639-82	Балка 50x50x5. L=1700	24	11.44	
Д-1	ГОСТ 8646-68	Труба 30x10x2. L=1350	21	1.46	
Д-2	ГОСТ 8646-68	Труба 30x10x2. L=1800	42	1.94	
	индивидуального изготовления	сидение	105		
	ГОСТ 5336-80	металлическая сетка Р20-2.0. 7м.кв.			
	ГОСТ 24454-80*	доски для пола			V _{общ} =0.66м ³
	LEXAN	покрытие трибуны -поликарбонат 8мм. 60м.кв.			

Поз	Обозначение	Наименование	Кол	Масса ед. кг	Прим.
		<u>Деревянные элементы</u>			
-	ГОСТ 24454-80*	Брусок 100x50(н) L=332.1м.п.			V _{общ} =0.66м ³
		<u>Крепежные изделия</u>			
-	ГОСТ 17474-80*	Винт с полупотайной головкой М10x120	184	0.01	
-	ГОСТ 11371-78*	Шайба 10.0	184	0.01	
-	ГОСТ 5915-70*	Гайка М10	184	0.01	

Инв. № подл. Подп. и дата. Взам. инв. №

Заказчик: Администрация МО «Свободненское сельское поселение»					
Проект стадиона МО "Свободненское сельское поселение"					
Изм.	Кол.уч.	Лист	№ док.	Подп.	Дата
ГИП Афанасьев				Трибуна	
Исполнил Питеримов				Стадия Лист Листов	
				п 7	
Узлы трибуны. Спецификация				ООО "Ампир"	

КРЕПЛЕНИЕ ИНДИВИДУАЛЬНЫХ СИДЕНИЙ НА РМ-1



Гайка М8 ГОСТ 5915-70*
Шайба 8.0 ГОСТ 11371-78*

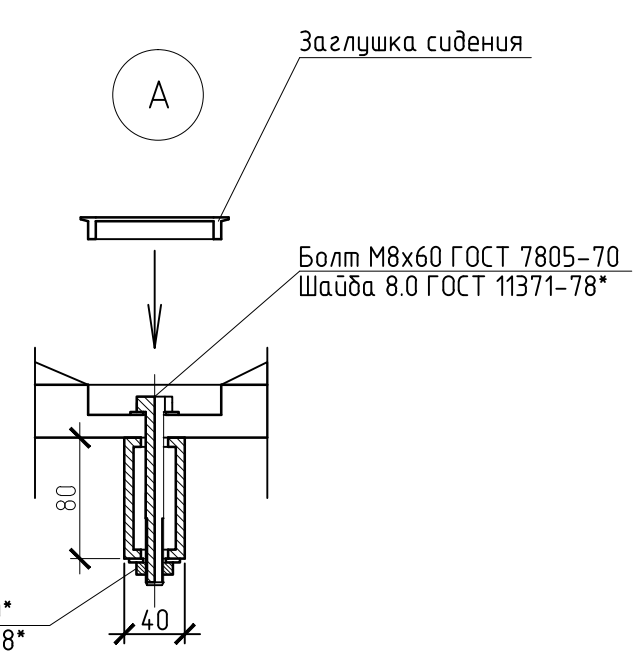
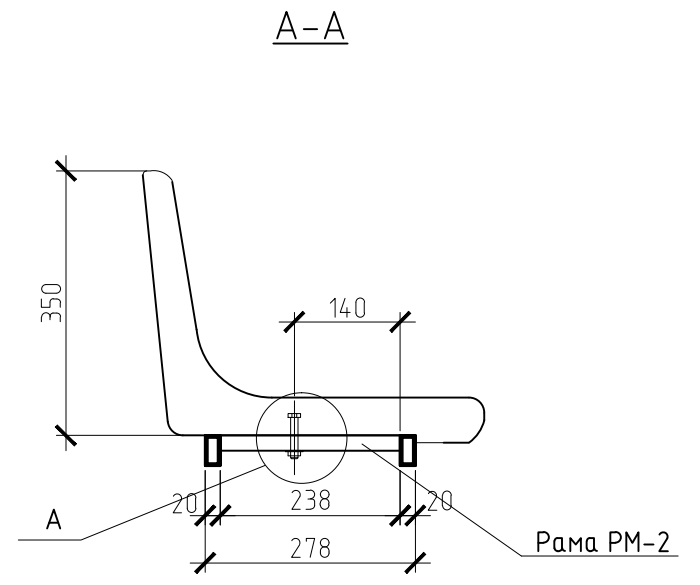
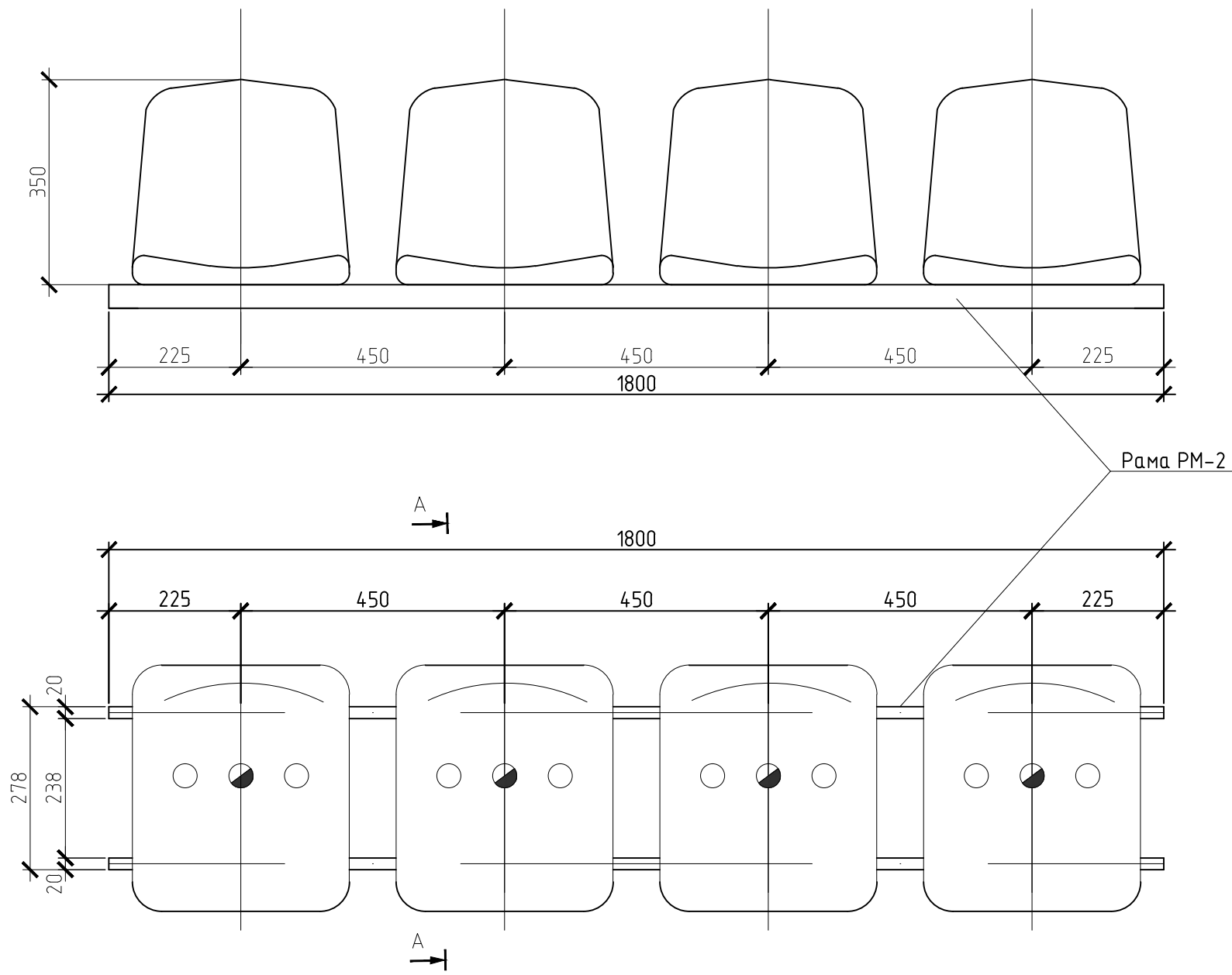
СПЕЦИФИКАЦИЯ СИДЕНИЙ И КРЕПЕЖНЫХ ИЗДЕЛИЙ НА РМ-1

Поз	Обозначение	Наименование	Кол	Масса ед. кг	Прим.
-	Индивидуального изготовления	Сидение	3	1.50	
-	ГОСТ 7805-70	Болт М8х60	6	0.01	
-	ГОСТ 11371-78*	Шайба 8.0	12	0.01	
-	ГОСТ 5915-70*	Гайка М8	6	0.01	

Инв. № подл. Подп. и дата. Взам. инв. №

Заказчик: Администрация МО «Свободненское сельское поселение»					
Проект стадиона МО «Свободненское сельское поселение»					
Изм.	Кол. уч.	Лист	№ док.	Подп.	Дата
ГИП		Афанасьев			
Исполнил		Питеримов			
Трибуна				Стадия	Лист
				п	8
Крепление сидений на РМ-1 Спецификация				ООО "Ампул"	

КРЕПЛЕНИЕ ИНДИВИДУАЛЬНЫХ СИДЕНИЙ НА РМ-2



Гайка М8 ГОСТ 5915-70*
Шайба 8.0 ГОСТ 11371-78*

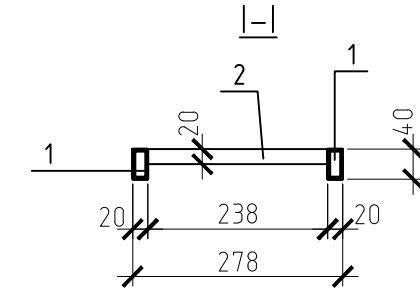
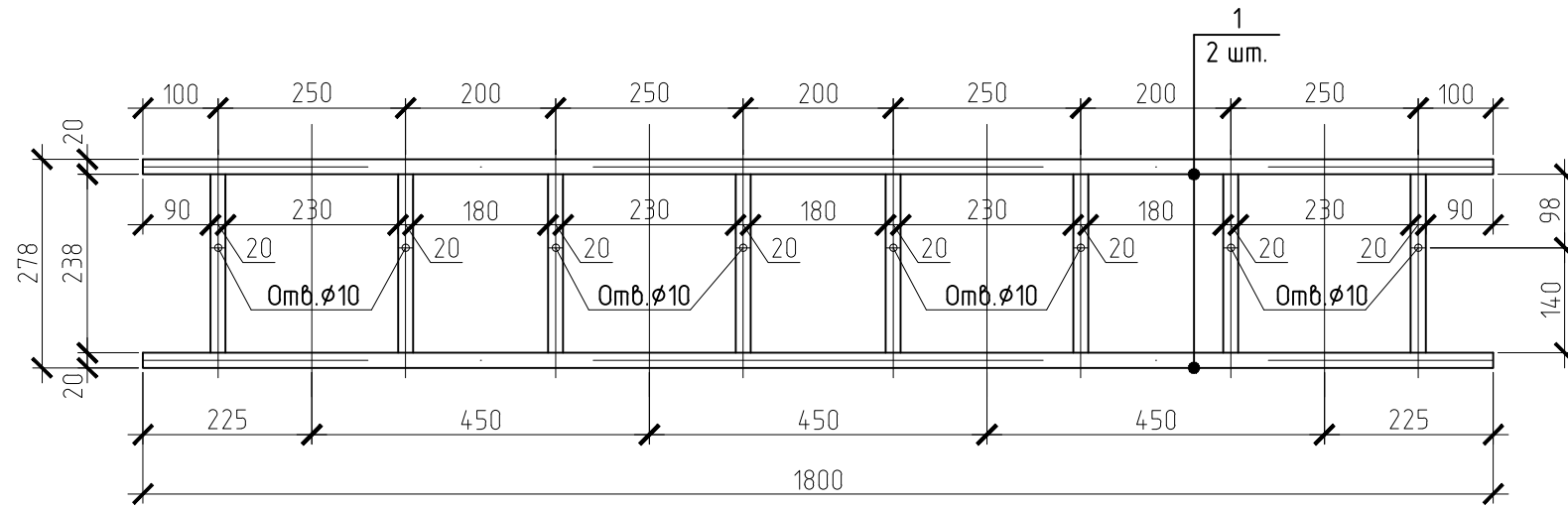
СПЕЦИФИКАЦИЯ СИДЕНИЙ И КРЕПЕЖНЫХ ИЗДЕЛИЙ НА РМ-2

Поз	Обозначение	Наименование	Кол	Масса ед. кг	Прим.
-	Индивидуального изготовления	Сидение	4	1.50	
-	ГОСТ 7805-70	Болт М8х60	8	0.01	
-	ГОСТ 11371-78*	Шайба 8.0	16	0.01	
-	ГОСТ 5915-70*	Гайка М8	8	0.01	

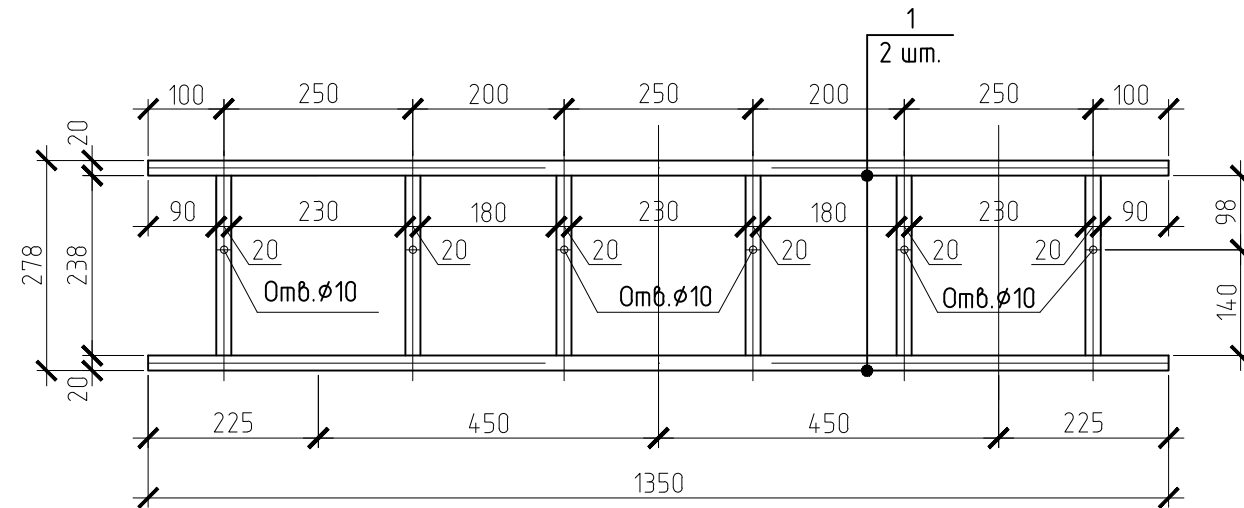
Заказчик: Администрация МО «Свободненское сельское поселение»					
Проект стадиона МО «Свободненское сельское поселение»					
Изм.	Кол. уч.	Лист	№ док.	Подп.	Дата
ГИП		Афанасьев			
Исполнил		Питеримов			
Трибуна				Стадия	Лист
				п	9
Крепление сидений на РМ-2 Спецификация				ООО "Ампир"	

Инв. № подл. Подп. и дата. Взам. инв. №

РАМА ДЛЯ КРЕПЛЕНИЯ СИДЕНИЙ РМ-2



РАМА ДЛЯ КРЕПЛЕНИЯ СИДЕНИЙ РМ-1



СПЕЦИФИКАЦИЯ ЭЛЕМЕНТОВ

Поз	Обозначение	Наименование	Кол	Масса ед. кг	Прим.
Металлическая рама РМ-1					
1	ГОСТ 8639-82	Труба $\square 40 \times 20 \times 3$ ГОСТ 8639-82 L=1350	2	3.43	
2	ГОСТ 8639-82	Труба $\square 20 \times 20 \times 2$ ГОСТ 8639-82 L=238	6	0.33	
3	ГОСТ 103-76	Полоса $20 \times 40 \times 4$ ГОСТ 103-76 L=235	4	0.01	
Металлическая рама РМ-2					
1	ГОСТ 8639-82	Труба $\square 40 \times 20 \times 3$ ГОСТ 8639-82 L=1800	2	5.06	
2	ГОСТ 8639-82	Труба $\square 20 \times 20 \times 2$ ГОСТ 8639-82 L=238	8	0.33	
3	ГОСТ 103-76	Полоса $20 \times 40 \times 4$ ГОСТ 103-76 L=235	4	0.01	

Заказчик: Администрация МО «Свободненское сельское поселение»							
Проект стадиона МО «Свободненское сельское поселение»							
Изм.	Кол. уч.	Лист	№ док.	Подп.	Дата		
ГИП			Афанасьев				
Исполнил			Питеримов				
Трибуна					Стадия	Лист	Листов
					п	10	
Рама РМ-1, РМ-2 Спецификация					ООО «Ампу»		