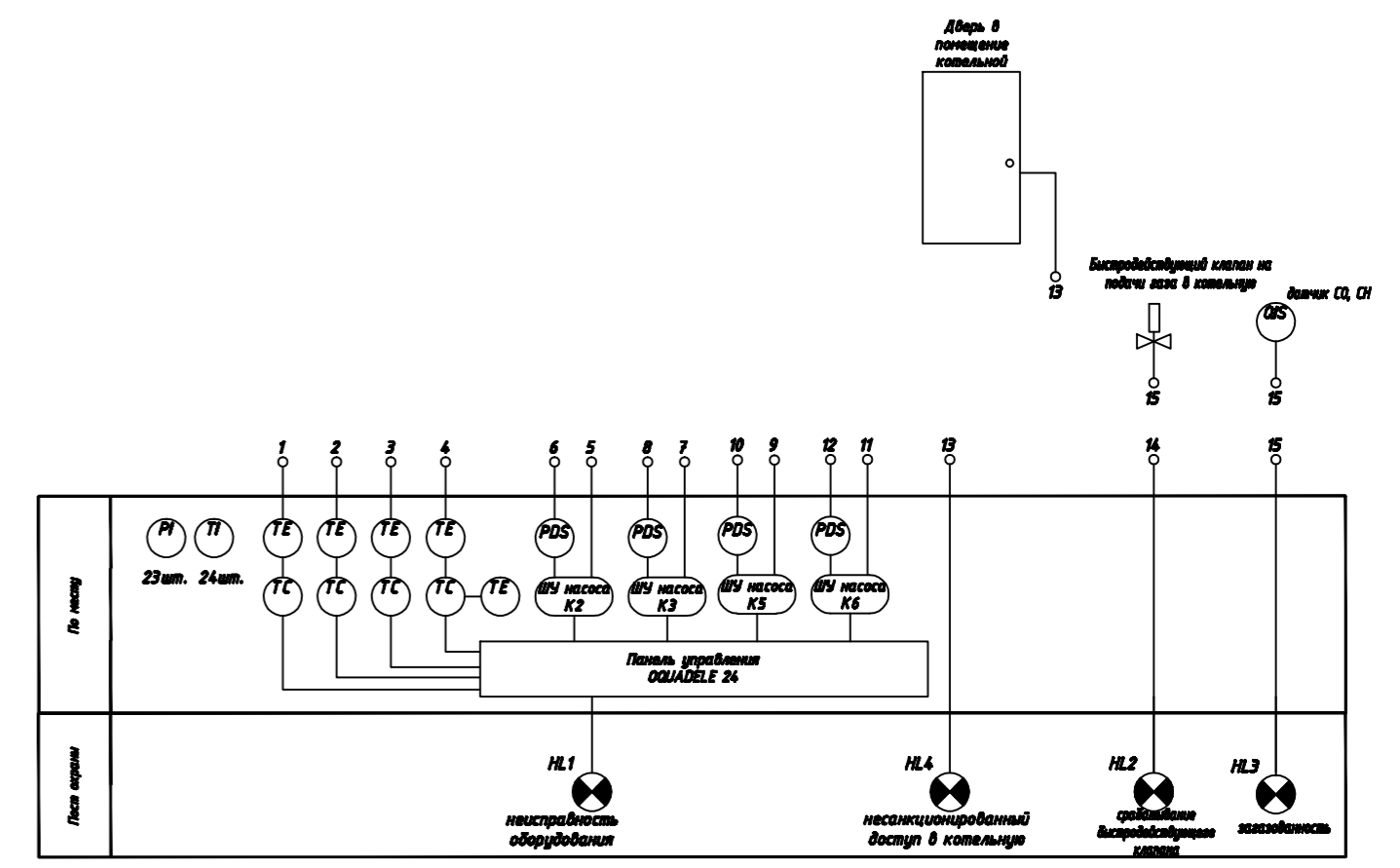
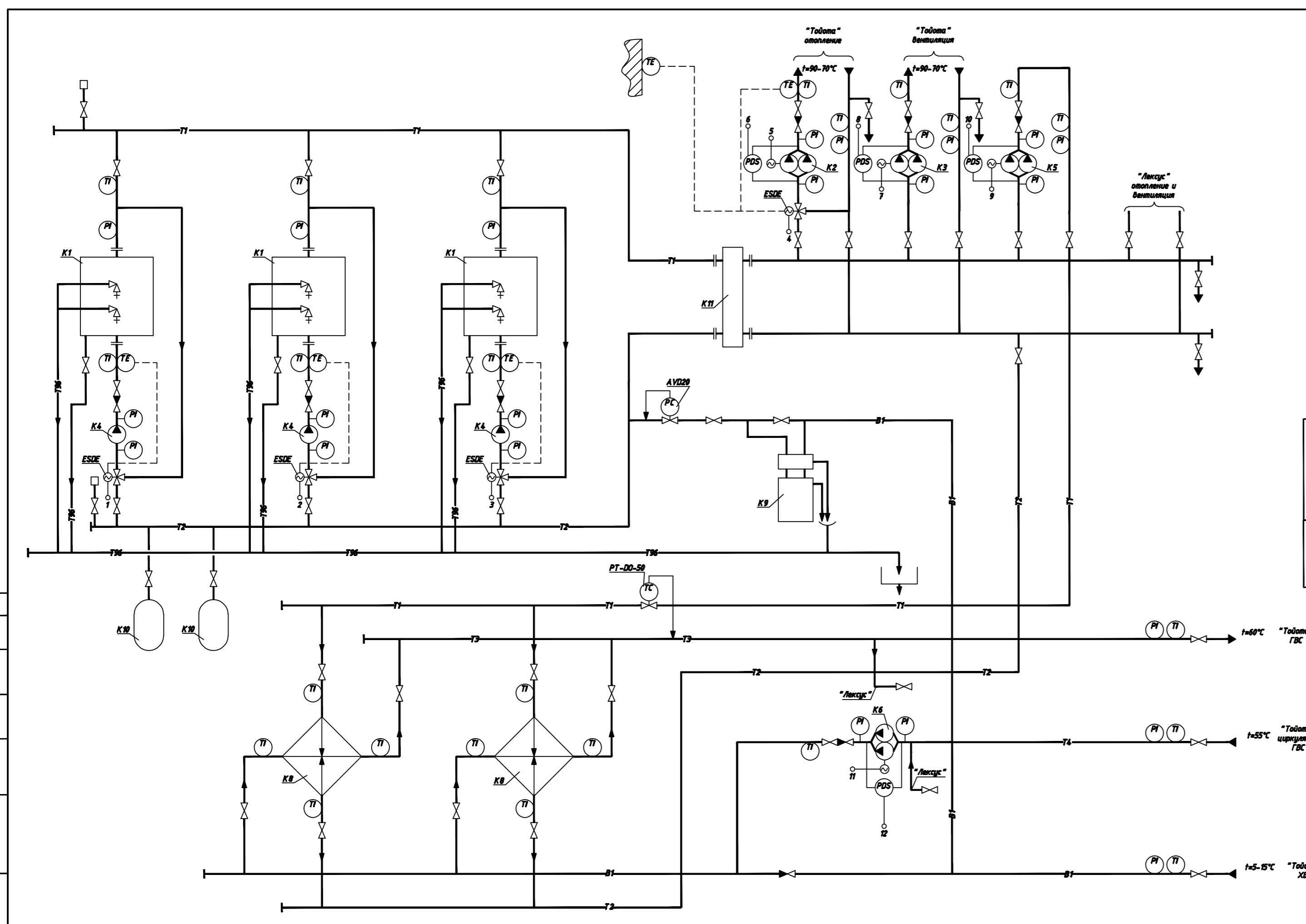


Согласовано  
Имя, И. Подп. и дата  
Вариант № 1



- Условные значения трубопроводов приняты из раздела ТМ .  
- Шкафы управления насосами поступают комплектно .

446-1-АТМ					
Изм.	Колуч.	Лист	№Док.	Подп.	Дата
Проектир.					
Исполнитель					
ГМТ					
Схема автоматизации функциональная .					
			Стр.	Лист	Листов
			П	1	1