

## Секция 1

Экспликация помещений

Номер помещения	Наименование	Площадь, м²	Кат. помещения
001	Автостоянка на 25 машиномест	1113.84	B2
002	Венткамера	8.37	B2
003	Помещение ВНС	30.11	
004	Венткамера ПД	10.85	B2
005	Лестница №3	20.09	
018	Электрощитовая	14.76	

## Секция 2

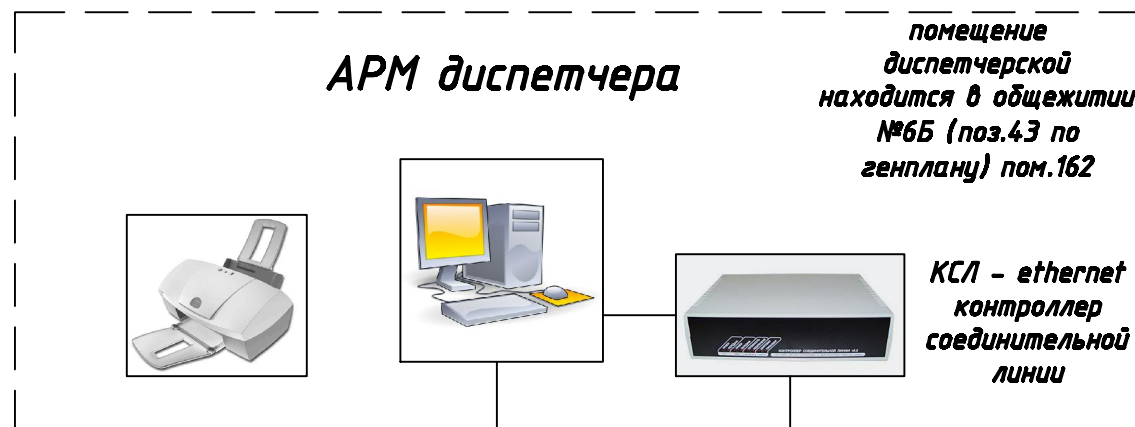
Экспликация помещений

Номер помещения	Наименование	Площадь, м²	Кат. помещения
001	Автостоянка на 25 машиномест	*.*	B2
007	Подсобное помещение	9.88	
008	Комната охраны	11.94	
008А	Подсобное помещение	5.38	
009	Венткамера	29.87	B2
010	Кладовая уборочного инвентаря	4.53	
011	Санузел	3.80	
012	Коридор	2.74	
013	Венткамера с тепловым пунктом	47.16	B2
014	Венткамера ПД	14.93	B2
014А	Венткамера	13.26	B2
015	Тамбур-шлюз	3.20	
016	Лестница №4	9.00	
017	Рампа	83.09	
019	Тамбур-шлюз	1.90	

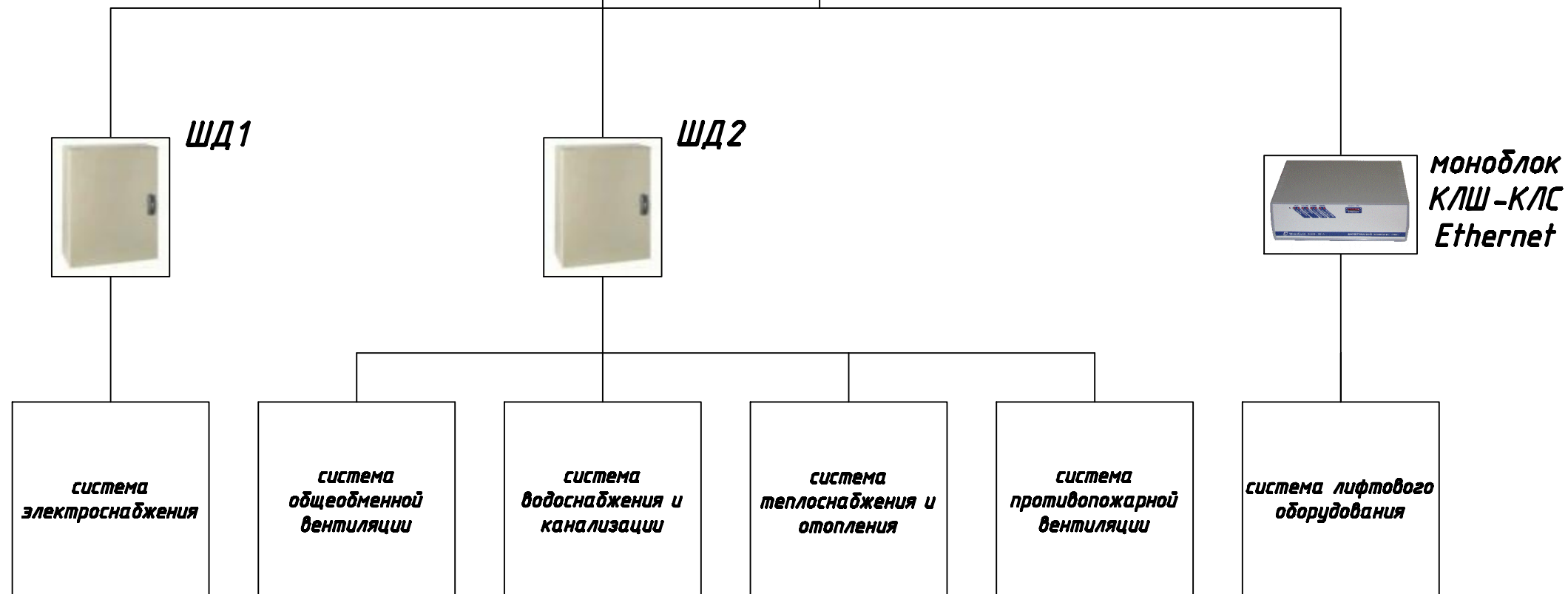
### Условные обозначения

- проволочный лоток 30x50
- проволочный лоток 30x100

1. Монтаж вести в соответствии с указаниями ПУЭ.
2. Контрольные и интерфейсные кабели проложить в кабельных лотках. Пучки кабелей незначительного количества проложить методом свободного подвеса.
3. Проходы кабелей через стены и перекрытия выполнять в патрубках. После прокладки кабелей зазоры в патрубках заделать несгораемым материалом.
4. Трубопроводы теплоснабжения и воздухоподы вентиляцией обойти по месту.
5. При монтаже, предусмотреть запас каждого кабеля не менее 2м, для ввода кабеля в шкаф.
6. Фактическое расположение датчиков и прокладку кабельных трасс уточнить при монтаже.



**СКС Ethernet**



Согласовано					
Инд. № подл.					
Подп. и дата					
Взам. инв. №					

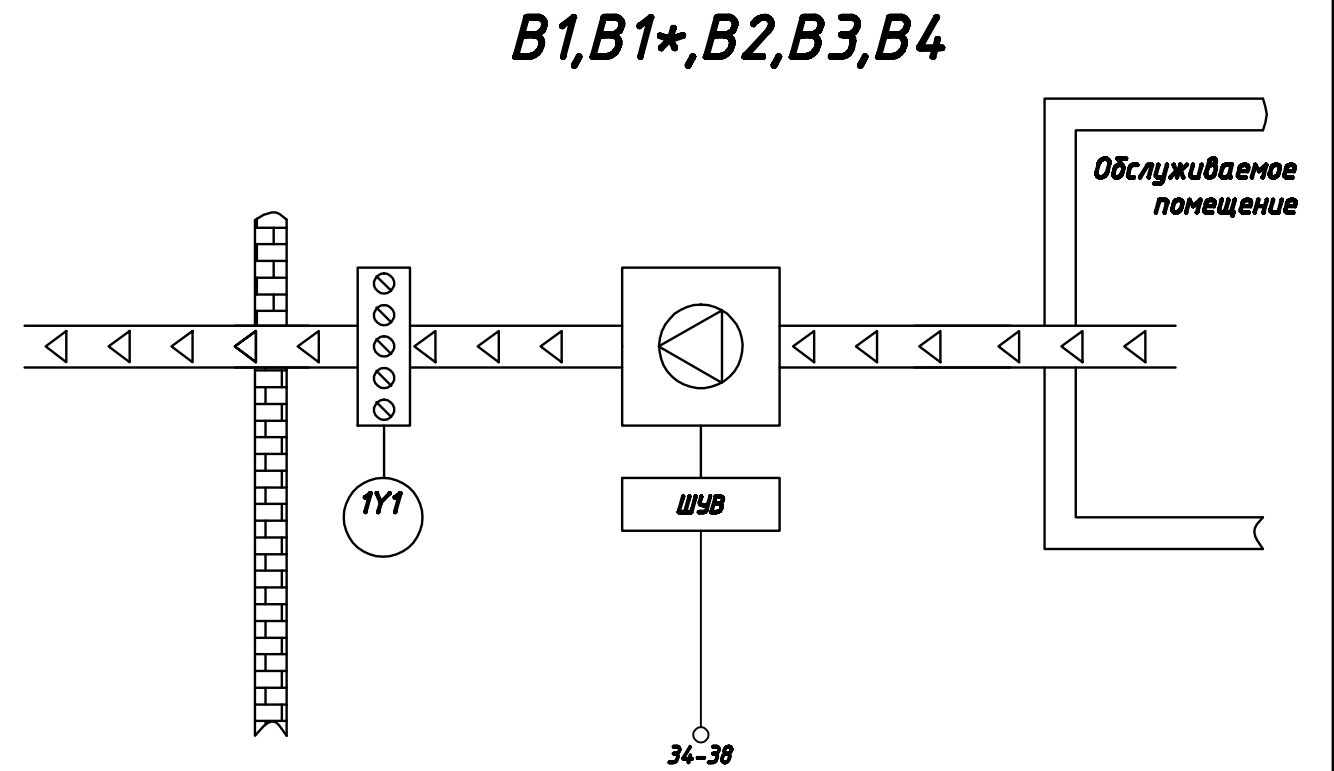
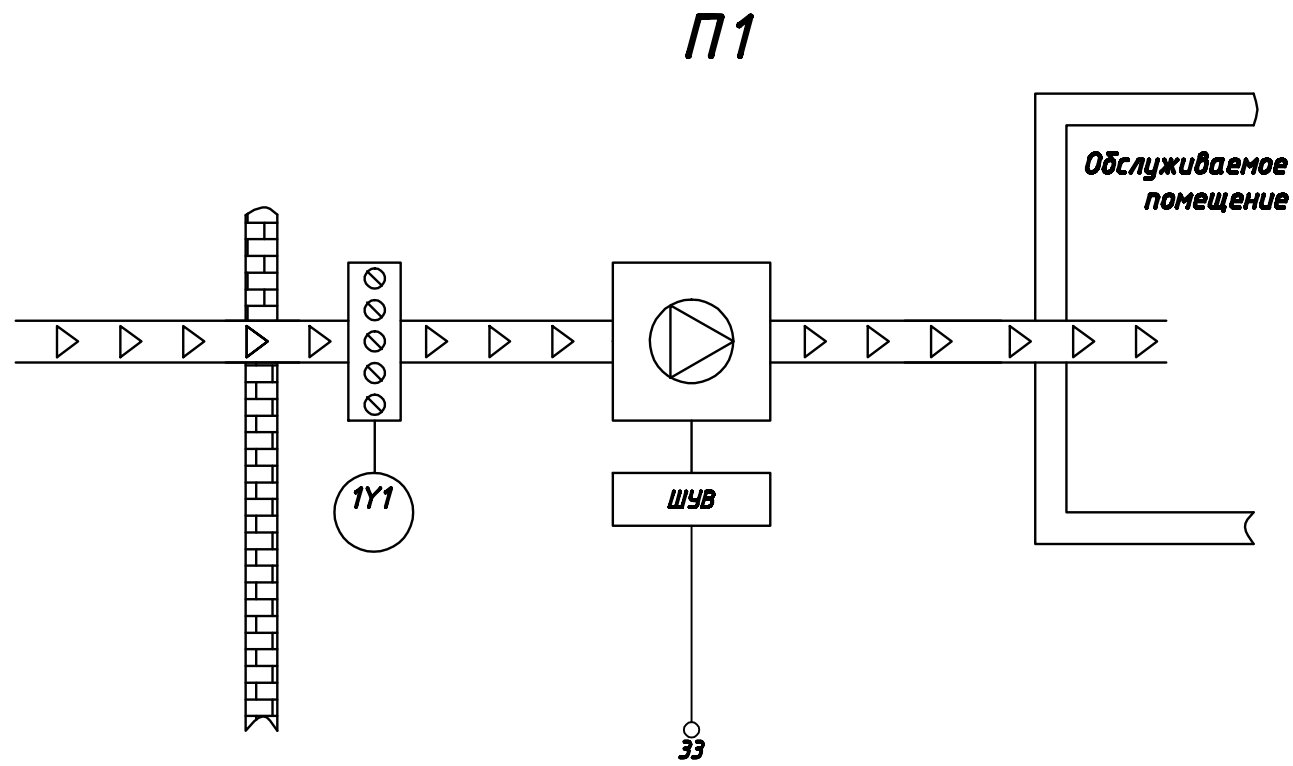
Согласовано

Инд.№ подл. Подп. и дата Взам.инд.№

		9	10	11	12	13	14	15	16	17	18	19	20	21	22	23	24	25	26	27	28	29	30	31	32	
ША2	Дискретный вход	DI	1					1	1	1				1		1	1	1					1	1	1	DI
	Дискретный выход	DO				1								1								1				DO
	Аналоговый вход	AI		1	1	1						1	1	1						1	1	1				AI
	Аналоговый выход	AO						1							1									1		
Венткамера		Засорение фильтра(П3)	Обороты вентилятора(П3)	Температура воды нагревателя(П3)	Температура воздуха в канале нагнетания(П3)	Включить/выключить установку(П3)	Задание значение температуры в канале нагнетания(П3)	Состояние вентустановки (вкл./выкл.)(П3)	Общая неисправность(П3)	Засорение фильтра(П4)	Обороты вентилятора(П4)	Температура воды нагревателя(П4)	Температура воздуха в канале нагнетания(П4)	Включить/выключить установку(П4)	Задание значение температуры в канале нагнетания(П4)	Состояние вентустановки (вкл./выкл.)(П4)	Общая неисправность(П4)	Засорение фильтра(П5)	Обороты вентилятора(П5)	Температура воды нагревателя(П5)	Температура воздуха в канале нагнетания(П5)	Включить/выключить установку(П5)	Задание значение температуры в канале нагнетания(П5)	Состояние вентустановки (вкл./выкл.)(П5)	Общая неисправность(П5)	

Согласовано

Инд.№ подл. Подп. и дата Взам.инд.№



33  
34  
35  
36  
37  
38

Параметры вентиляционной П1  
Параметры вентиляционной B1  
Параметры вентиляционной B1\*  
Параметры вентиляционной B2  
Параметры вентиляционной B3  
Параметры вентиляционной B4

К параметрам вентиляционных установок относится :  
- состояние вентиляционной (вкл./выкл.);  
- управление вентиляционной (вкл./выкл.).

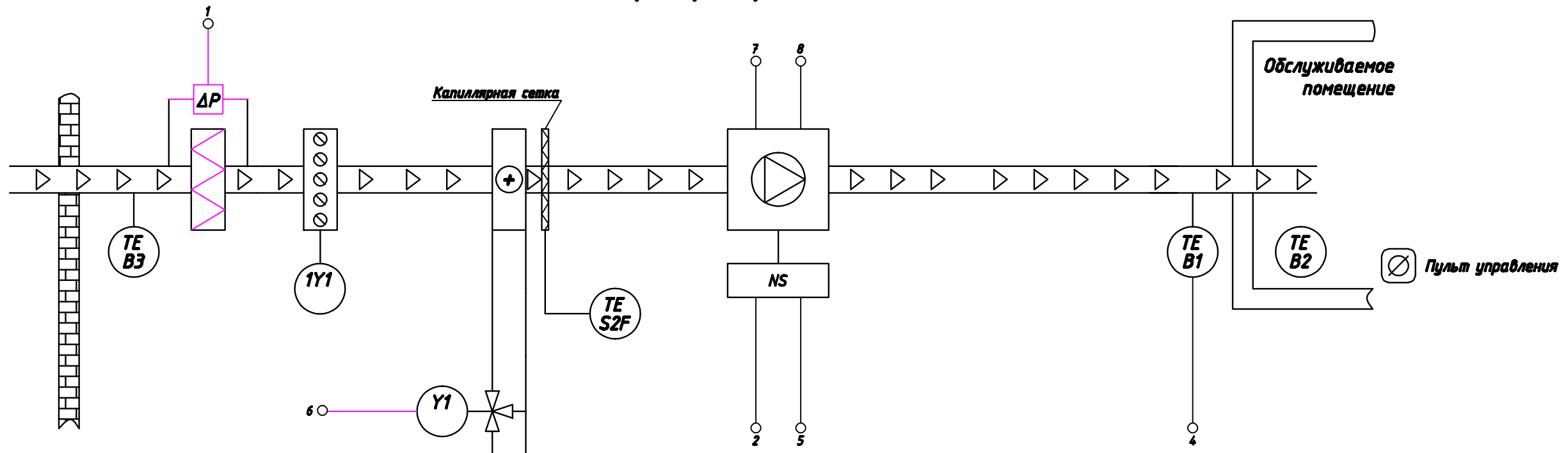
Венткамера		33	34	35	36	37	38	
ЩД2	Дискретный вход	DI	1	1	1	1	1	DI
	Дискретный выход	DO	1	1	1	1	1	DO
	Аналоговый вход	AI						AI
	Аналоговый выход	AO						AO



Согласовано

Инв.№ подл. Подп. и дата Взам.инв.№

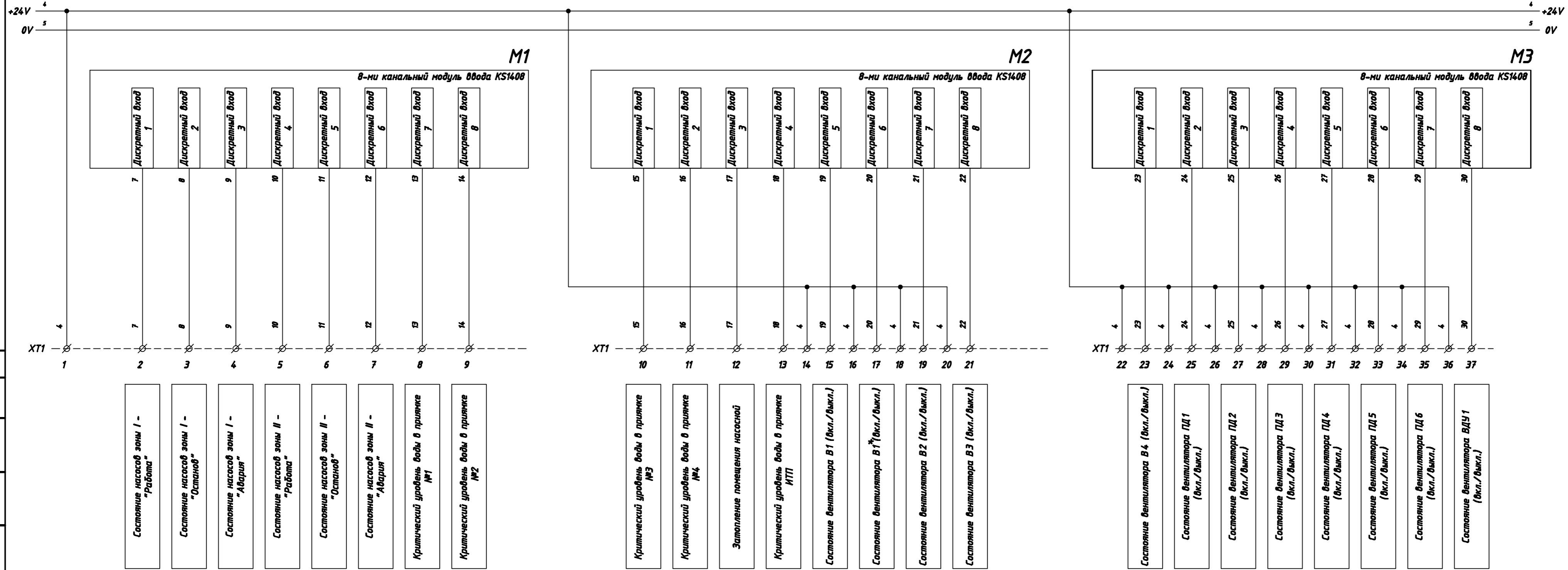
### П2,П3,П4,П5



- 1 Засорение фильтра(П2)
- 2 Обороты вентилятора(П2)
- 3 Температура воды нагревателя(П2)
- 4 Температура воздуха в канале нагнетания(П2)
- 5 Включить/выключить установку(П2)
- 6 Задание значения температуры в канале нагнетания(П2)
- 7 Состояние вентилястанции (вкл./выкл.)(П2)
- 8 Общая неисправность(П2)

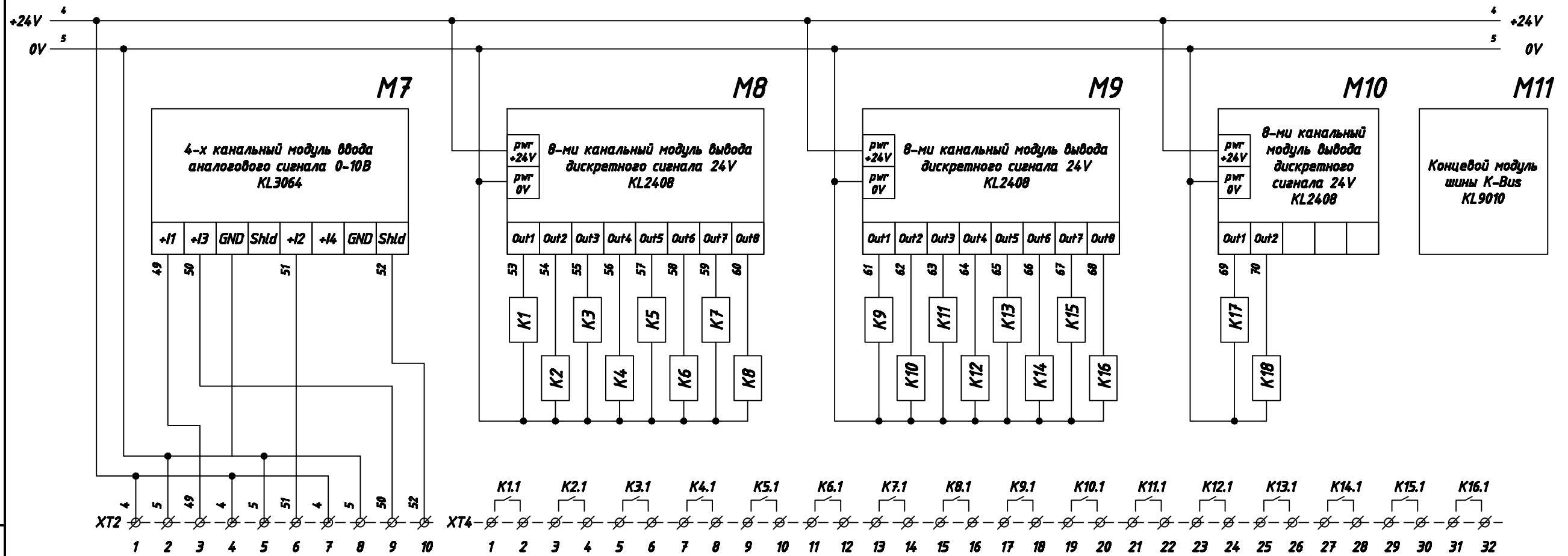
- Шкафы автоматики вентиустановок расположены в венткамерах здания .  
 Информация передается в систему диспетчеризации через интерфейсый выход для систем BMS modbus tcp/ip.  
 - Схема выполнена для П2, для П3-П5 она аналогична.

Венткамера		1	2	3	4	5	6	7	8	
ЩД2	Дискретный вход	DI	1					1	1	DI
	Дискретный выход	DO				1				DO
	Аналоговый вход	AI		1	1	1				AI
	Аналоговый выход	AO					1			AO



Согласовано

Инв.№ подл. Подп. и дата. Взам.инв.№

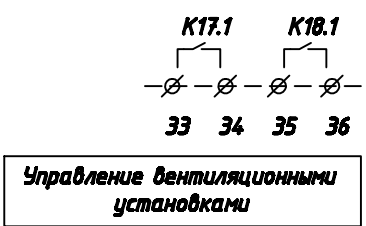


Давление воды на вводе в здание

Давление воды после насосов зоны I

Давление воды после насосов зоны II

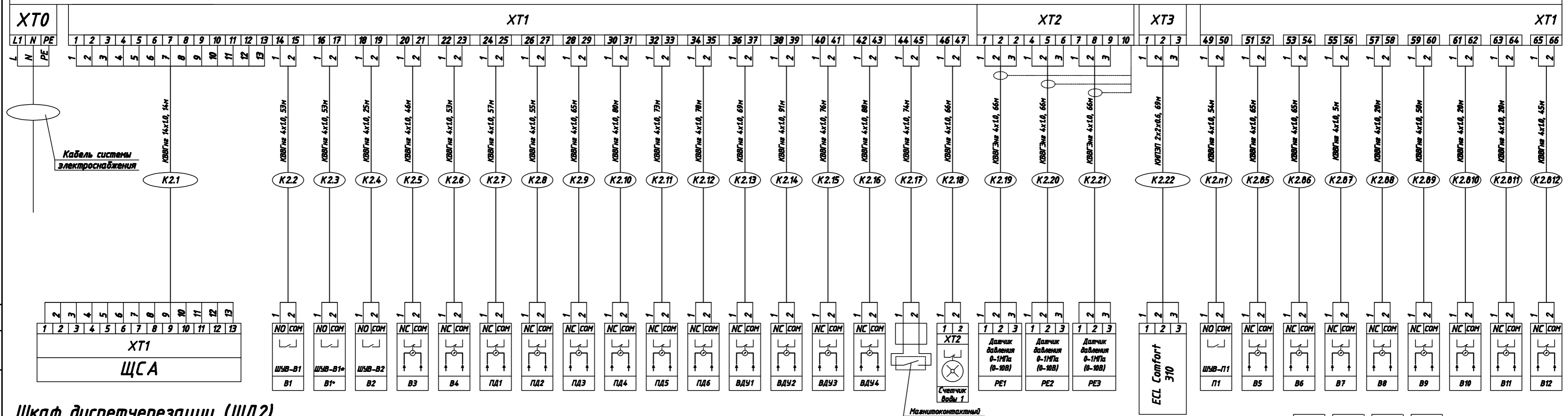
Управление вентиляционными установками



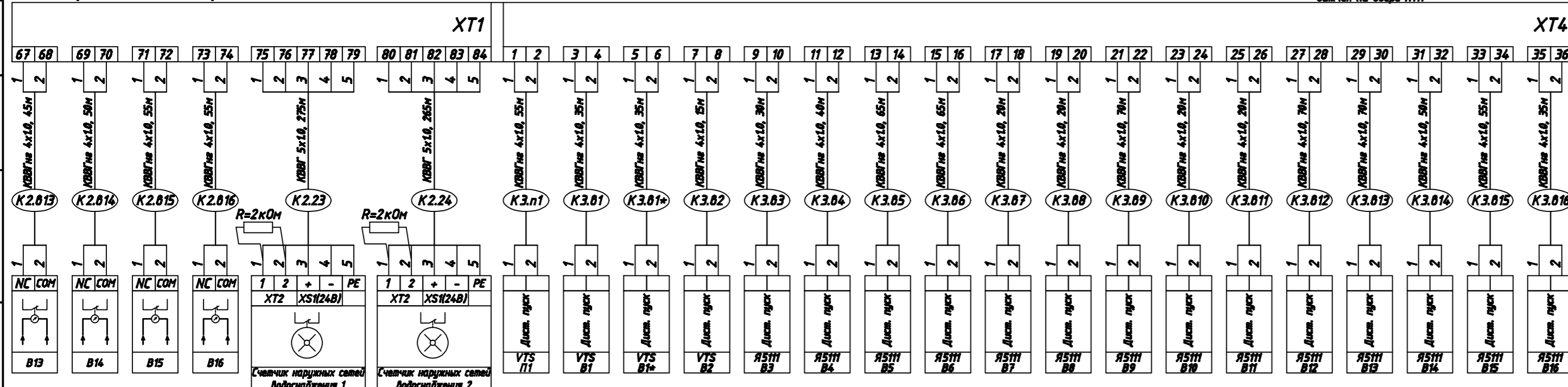
K1-K18 - промежуточное реле 24V



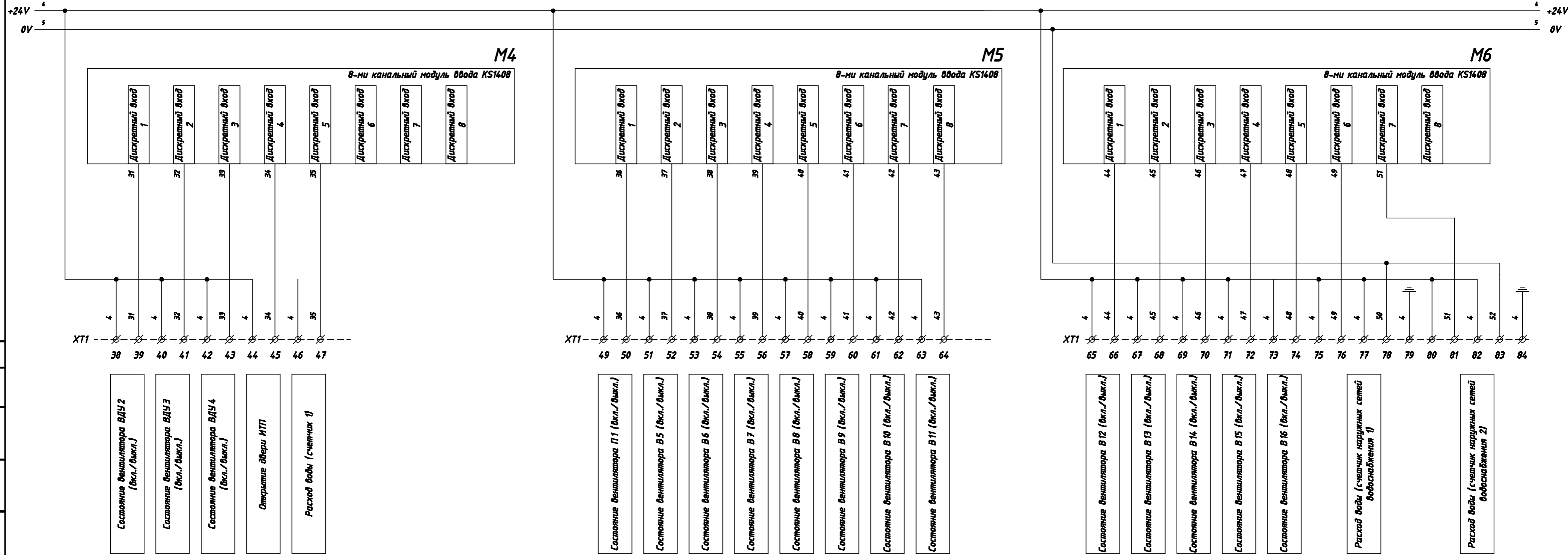
### Шкаф диспетчеризации (ШД2)



### Шкаф диспетчеризации (ШД2)



Инв.№ подл. Подп. и дата  
 Согласовано  
 Взам.инв.№



M4

M5

M6

8-ми канальный модуль ввода KS1408

8-ми канальный модуль ввода KS1408

8-ми канальный модуль ввода KS1408

XT1

XT1

XT1

- Состояние вентилятора ВДУ2 (Вкл./Выкл.)
- Состояние вентилятора ВДУ3 (Вкл./Выкл.)
- Состояние вентилятора ВДУ4 (Вкл./Выкл.)
- Открытые двери ИТП
- Расход воды (счетчик 1)

- Состояние вентилятора В1 (Вкл./Выкл.)
- Состояние вентилятора В5 (Вкл./Выкл.)
- Состояние вентилятора В6 (Вкл./Выкл.)
- Состояние вентилятора В7 (Вкл./Выкл.)
- Состояние вентилятора В8 (Вкл./Выкл.)
- Состояние вентилятора В9 (Вкл./Выкл.)
- Состояние вентилятора В10 (Вкл./Выкл.)
- Состояние вентилятора В11 (Вкл./Выкл.)

- Состояние вентилятора В12 (Вкл./Выкл.)
- Состояние вентилятора В13 (Вкл./Выкл.)
- Состояние вентилятора В14 (Вкл./Выкл.)
- Состояние вентилятора В15 (Вкл./Выкл.)
- Состояние вентилятора В16 (Вкл./Выкл.)
- Расход воды (счетчик наружных сетей водоснабжения 1)
- Расход воды (счетчик наружных сетей водоснабжения 2)



Согласовано

Инв.№ подл. Подп. и дата Взам.инв.№

