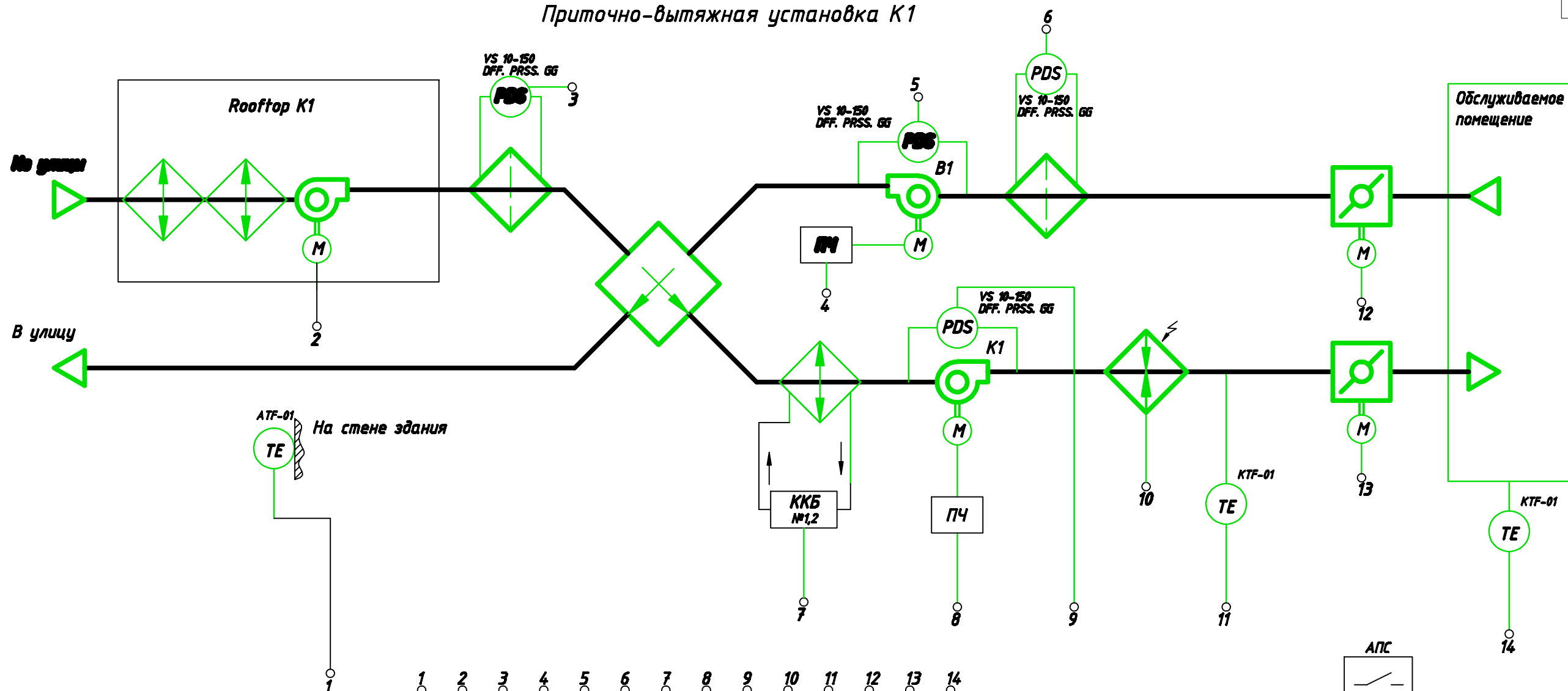


Приточно-вытяжная установка К1



		1	2	3	4	5	6	7	8	9	10	11	12	13	14	АПС	Общее кол-во I/O
ШАУ-ОВ	Дискретный вход DI		1	1	1	1	1	2	1	1	1					1	10
	Дискретный выход DO		3	2			2	2			2	1	1				13
	Аналоговый вход AI	1									1						3
	Аналоговый выход AO											1					0

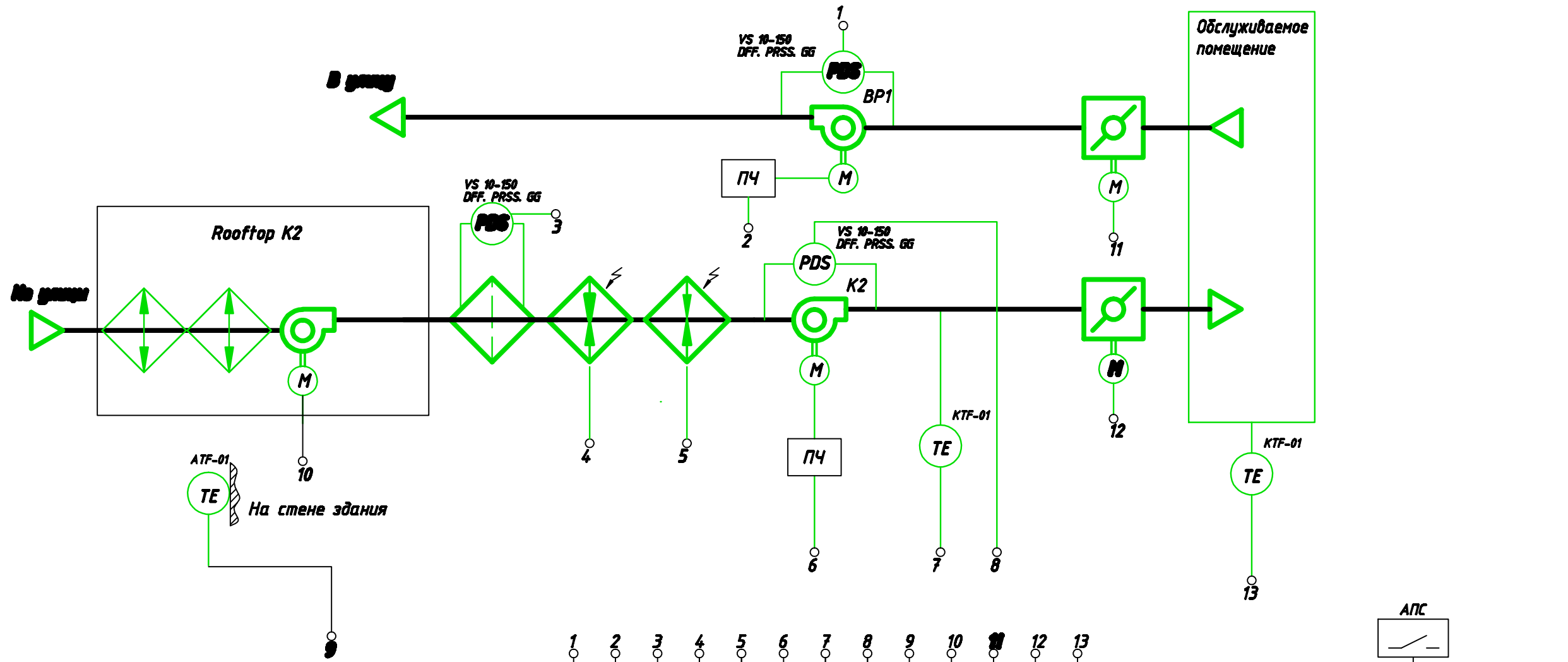
Шкафы управления заказываются комплектно с вентиляционными установками

Согласовано

№№ подл. Подп. и дата

Взвешивание

Приточно-вытяжная установка К2



		1	2	3	4	5	6	7	8	9	10	11	12	13	АПС	Общее кол-во I/O
ШАУ-ОВ	Дискретный вход DI	1	1	1	1	1	1	1	1		1				1	7
	Дискретный выход DO		2	2	2	2	2				3	1	1			10
	Аналоговый вход AI							1	1					1		3
	Аналоговый выход AO															0

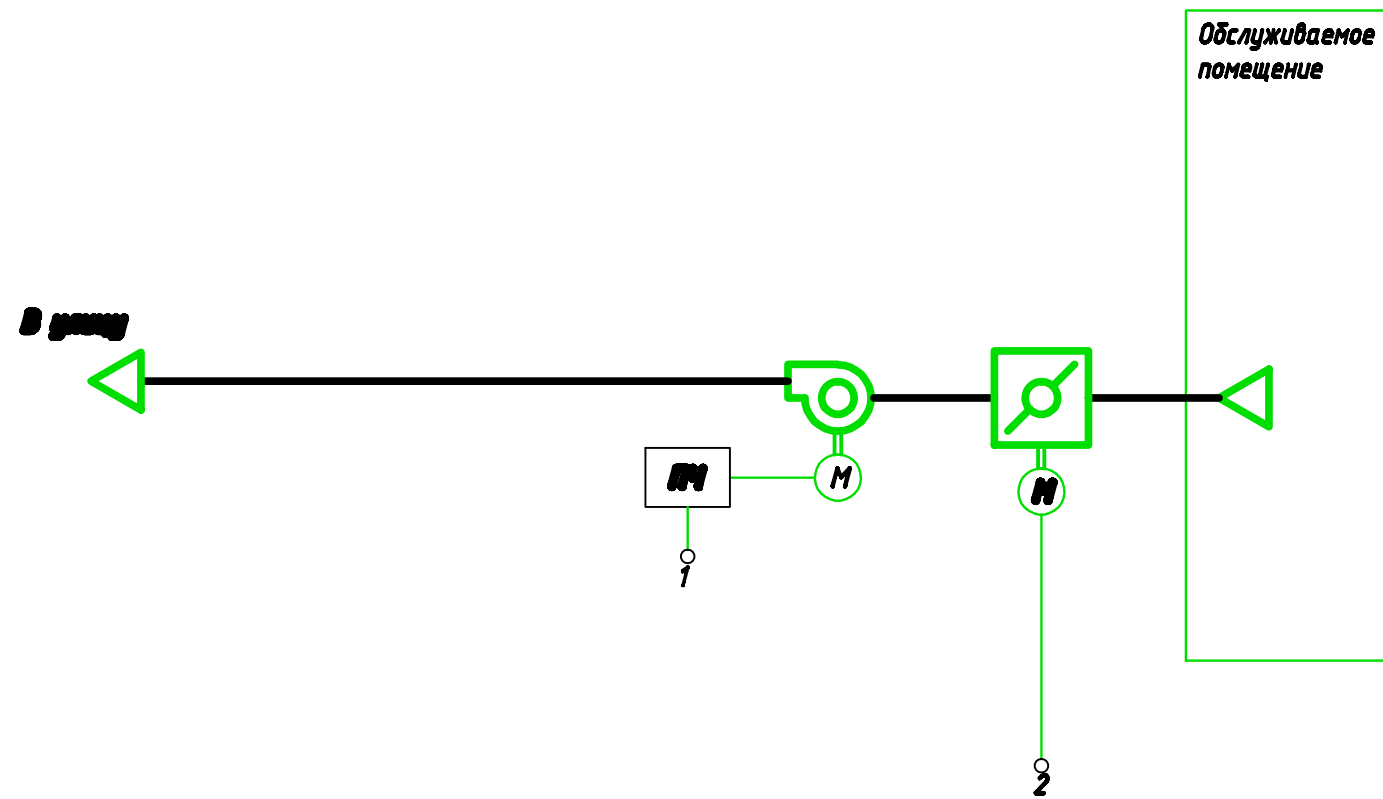
Шкафы управления заказываются комплектно с вентиляционными установками

Согласовано

№№ подл. Подп. и дата

Взвешивание

Вытяжные установки В2-В4



отключение при пожаре

		1	2		АПС	Общие кол-во I/O
ШАУ-ОВ	Дискретный вход DI	•	•		1	3 9
	Дискретный выход DO	•				1 3
	Аналоговый вход AI					0 0
	Аналоговый выход AO					0 0

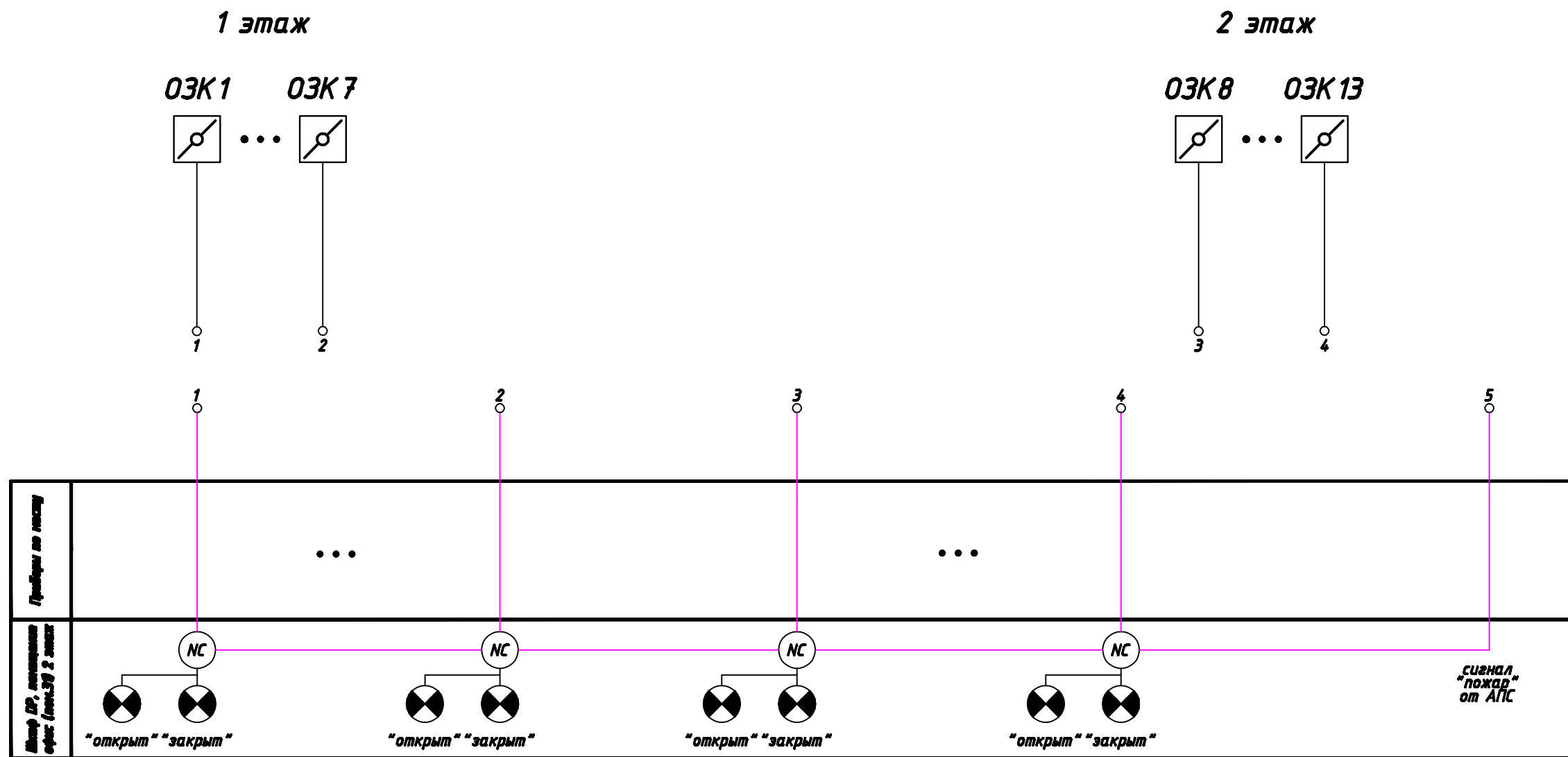
Шкафы управления заказываются комплектно с вентиляционными установками

Согласовано

№№ подл. Подп. и дата

Взвешивание

Огнезадерживающие клапаны

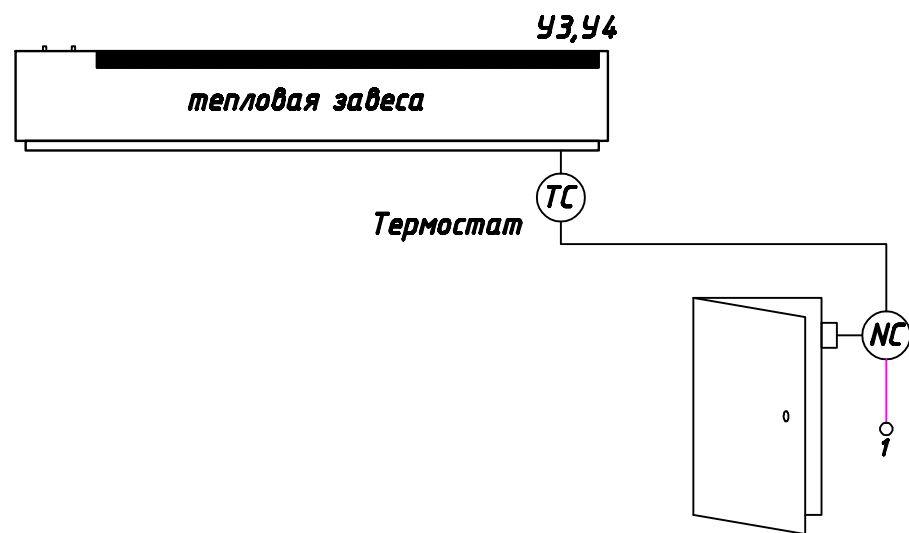


Согласовано

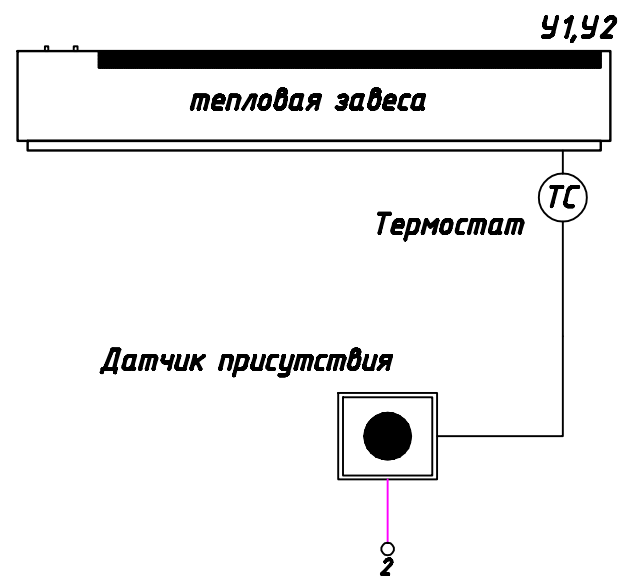
Инв.№ подл. Подп. и дата Взам.инв.№

Тепловые завесы

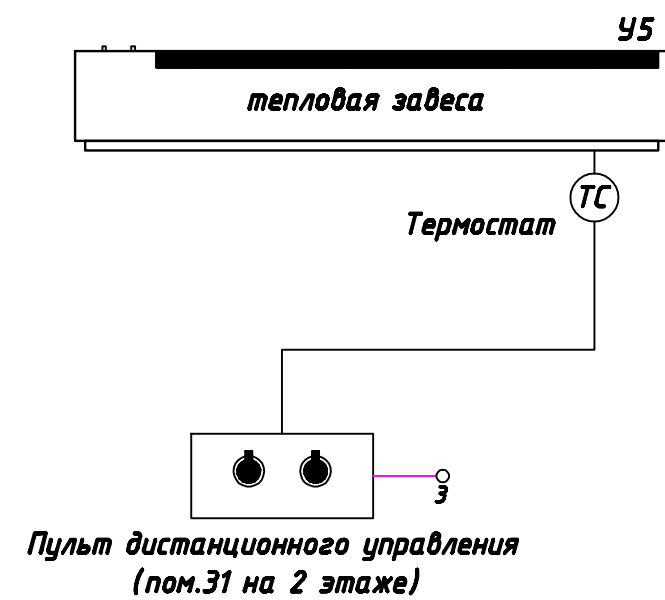
Над дверью доставки



Над окном раздачи



Над входом в зал



	1	2	3
Приборы по месту			
Помещение офис (пом.31) 2 этажа			

Согласовано

Взам.инв.№

Подп. и дата

Инв.№ подл.

Автоматический смыв в пуссуарах

Из водопровода

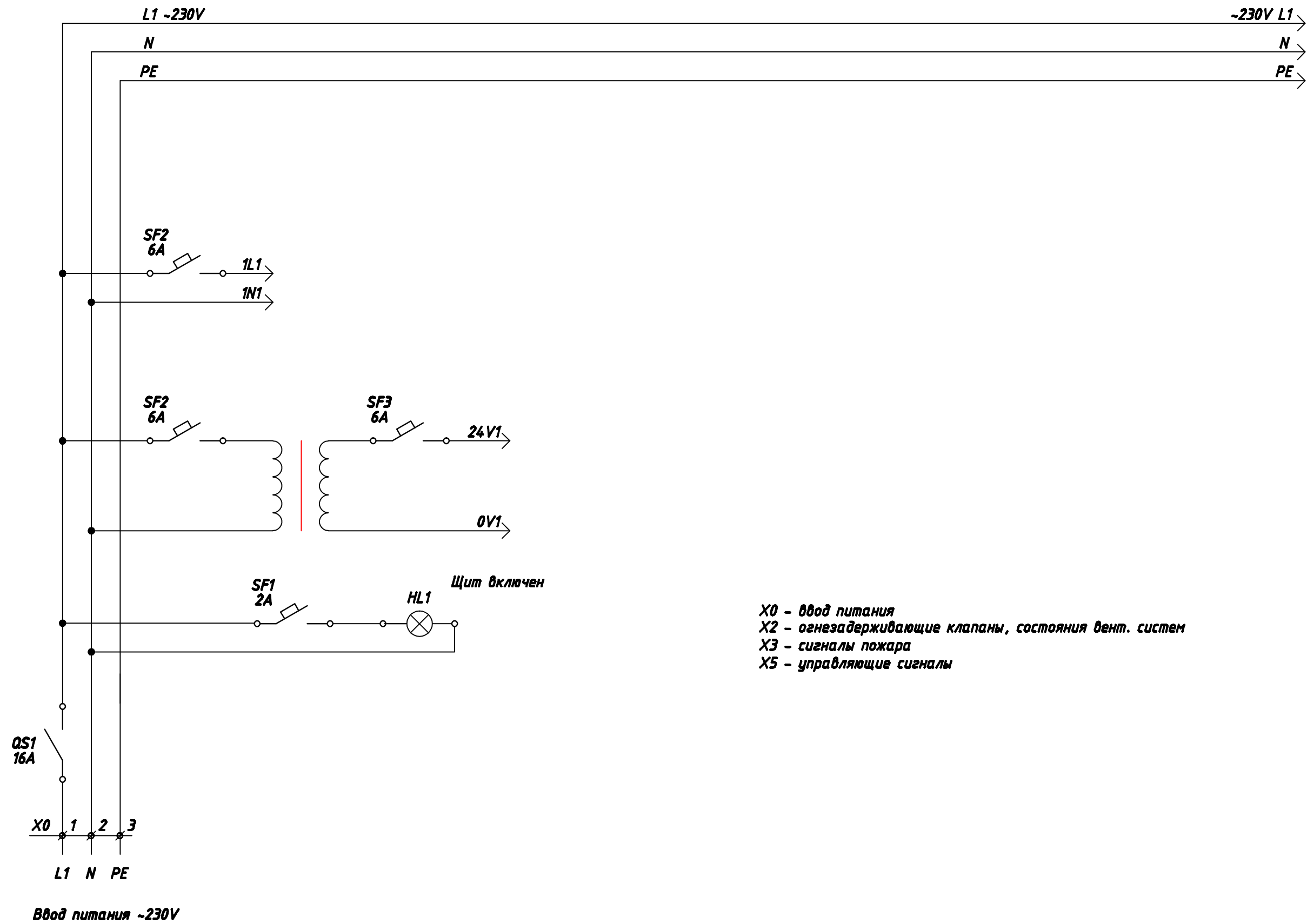


1

Инв.№ подл.	Подп. и дата	Взам.инв.№	
Согласовано			
Инв.№ МР			

Согласовано

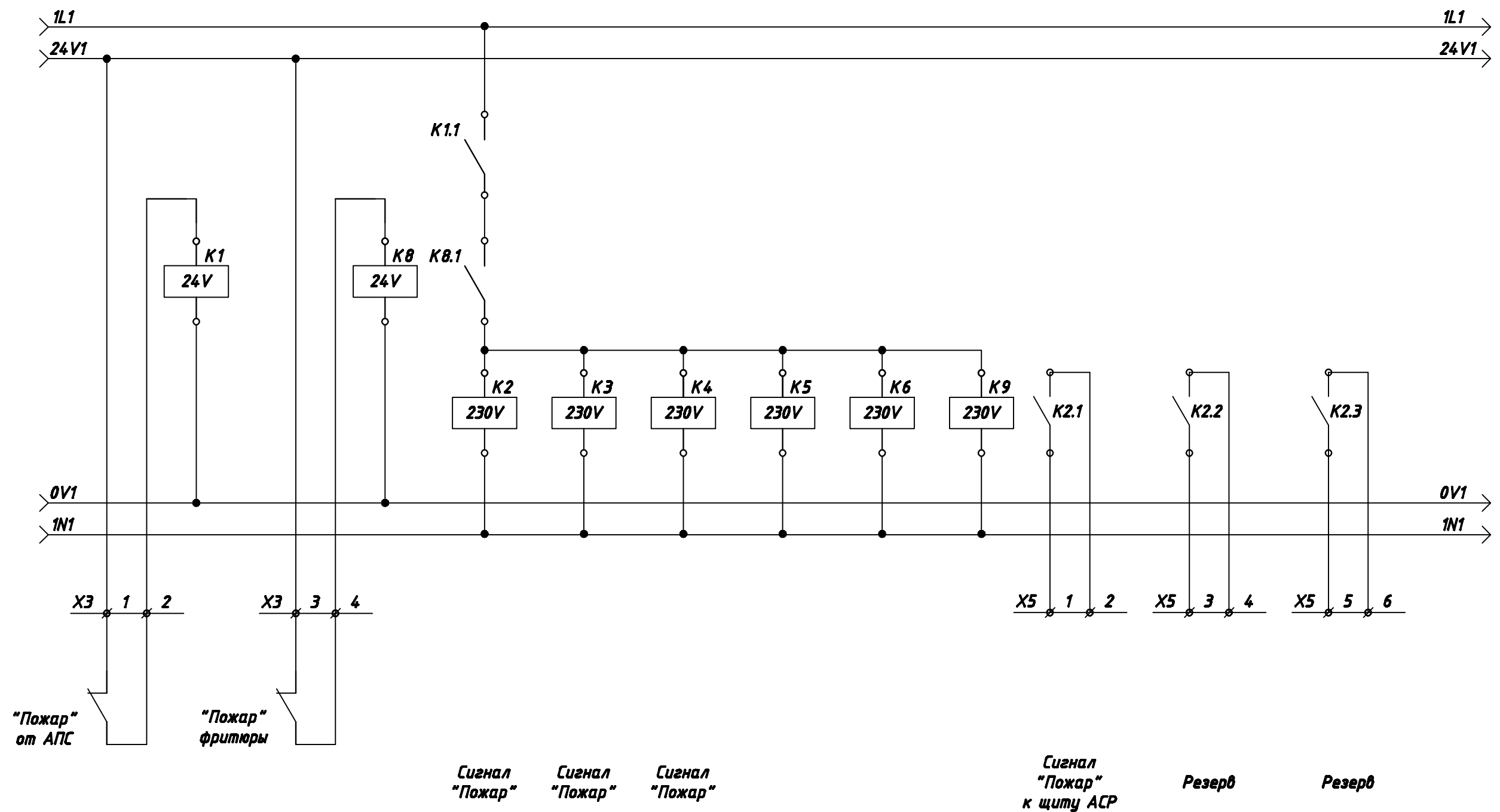
Инв.№ подл. Подп. и дата. Взам.инв.№



- X0 - ввод питания
- X2 - огнезадерживающие клапаны, состояния вент. систем
- X3 - сигналы пожара
- X5 - управляющие сигналы

Согласовано

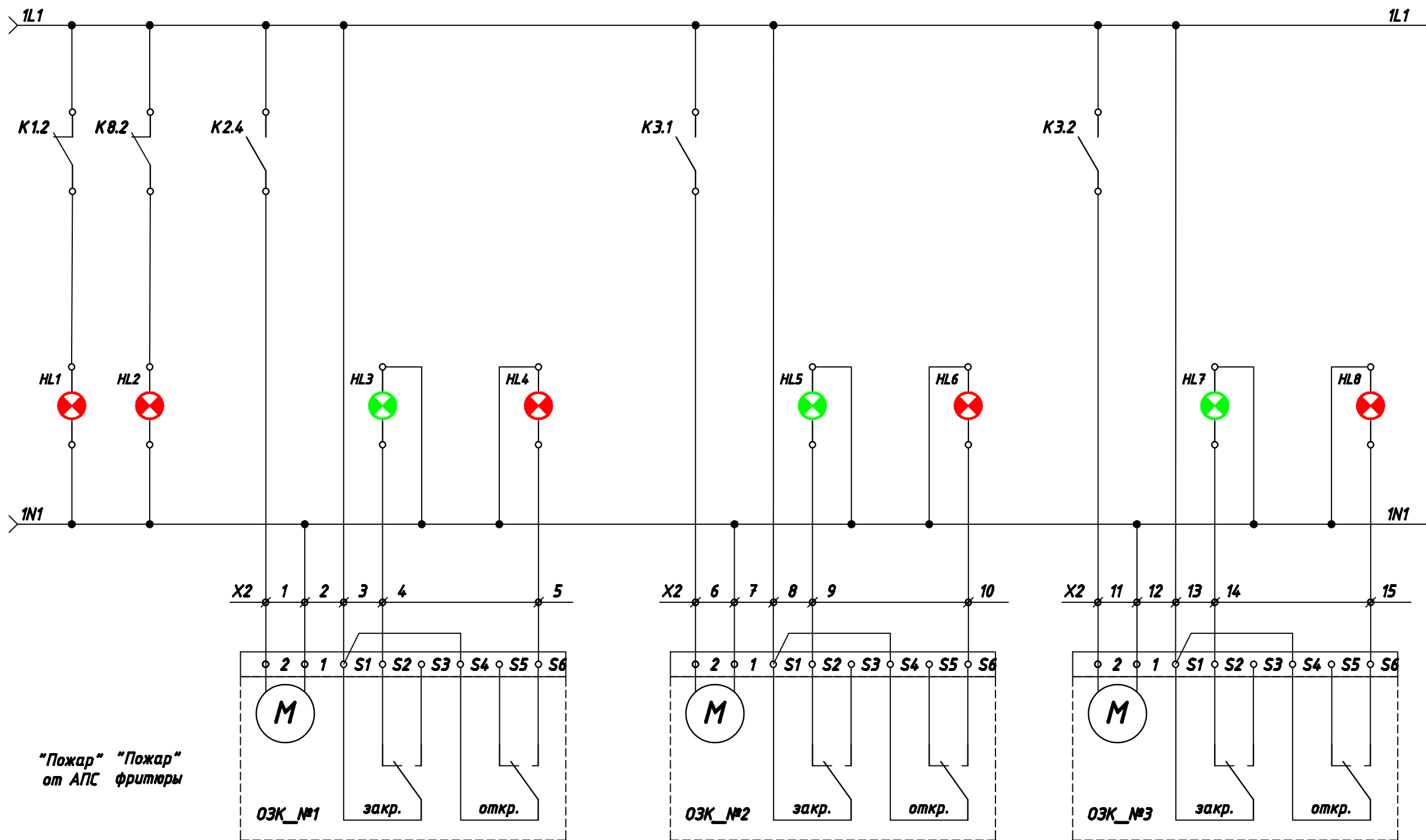
Инв.№ подл. Подп. и дата. Взам.инв.№



Согласовано

Взам.инв.№

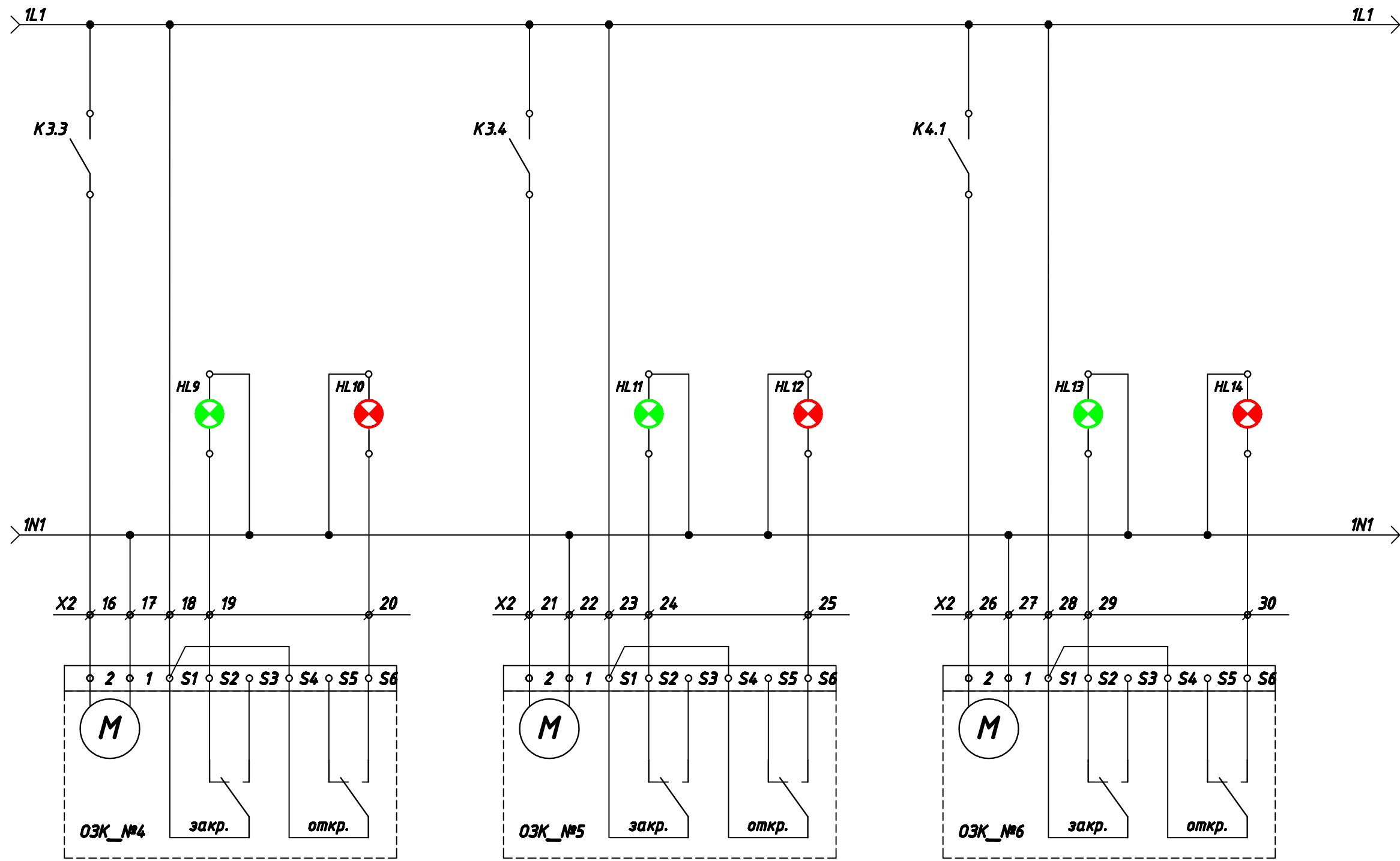
Инв.№ подл. Подп. и дата



Согласовано

Инв.№ подл. Подп. и дата

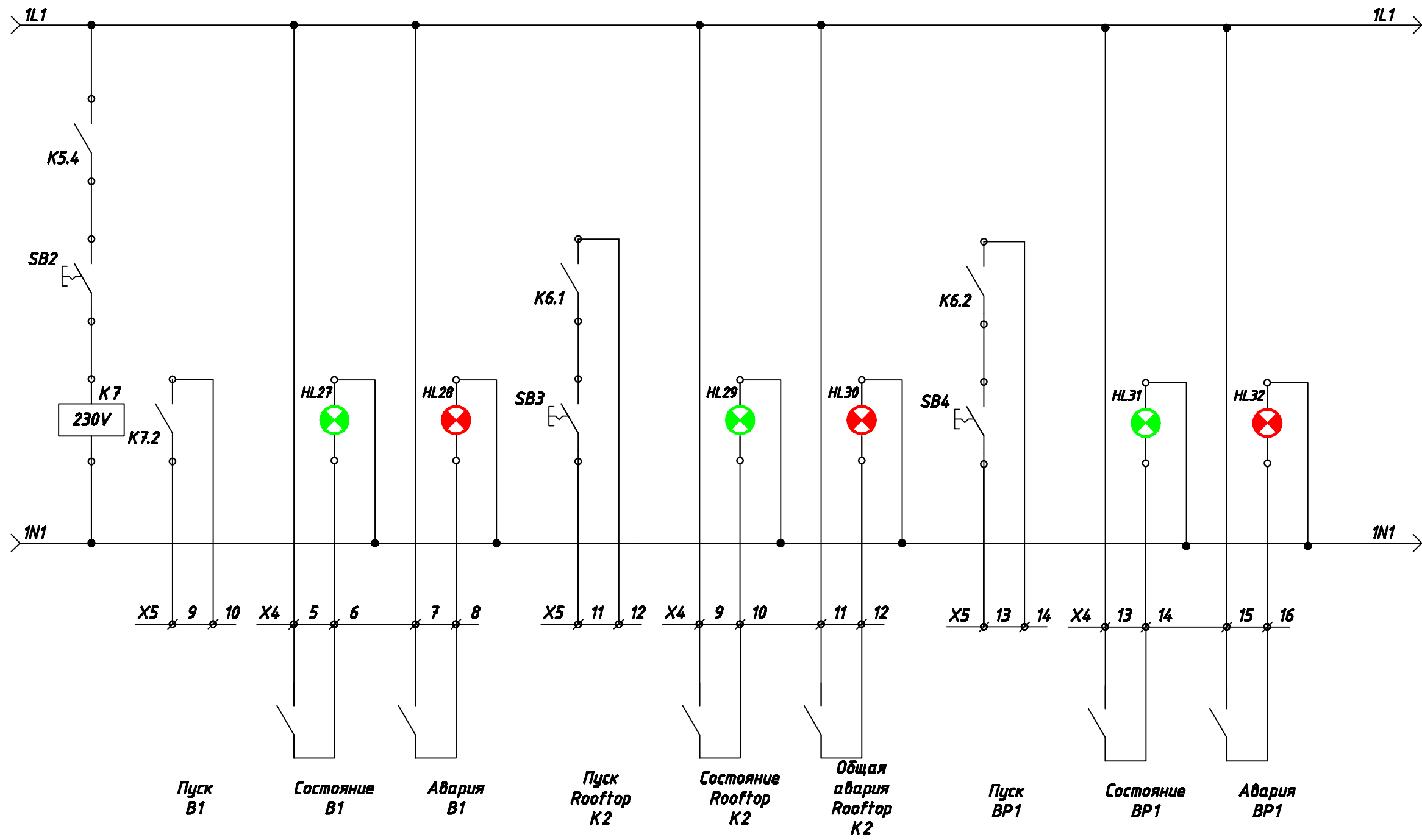
Взам.инв.№



798/1-АОБ

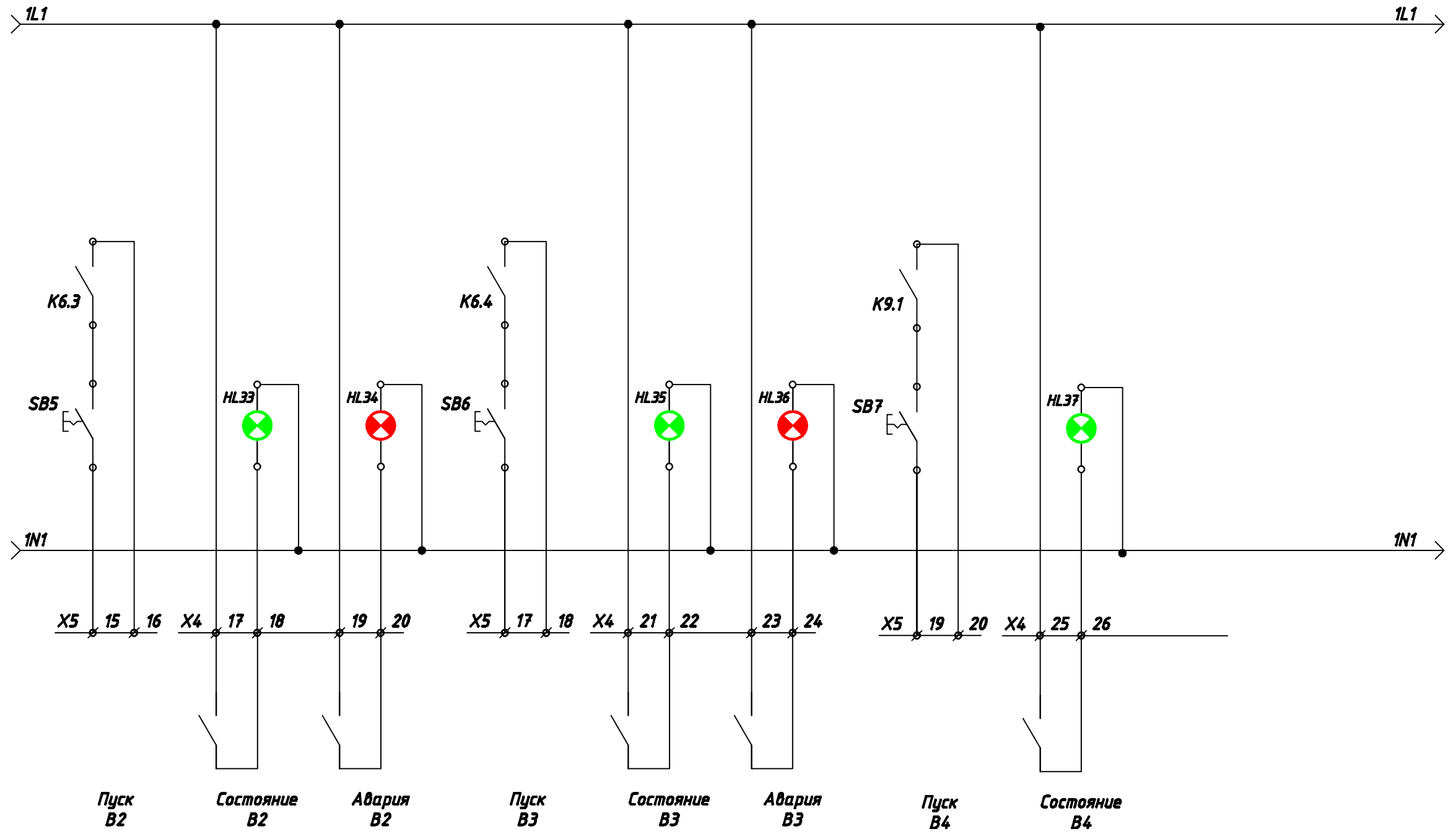
Согласовано

Инв.№ подл. Подп. и дата. Взам.инв.№



Согласовано

Инв.№ подл. Подп. и дата. Взам.инв.№

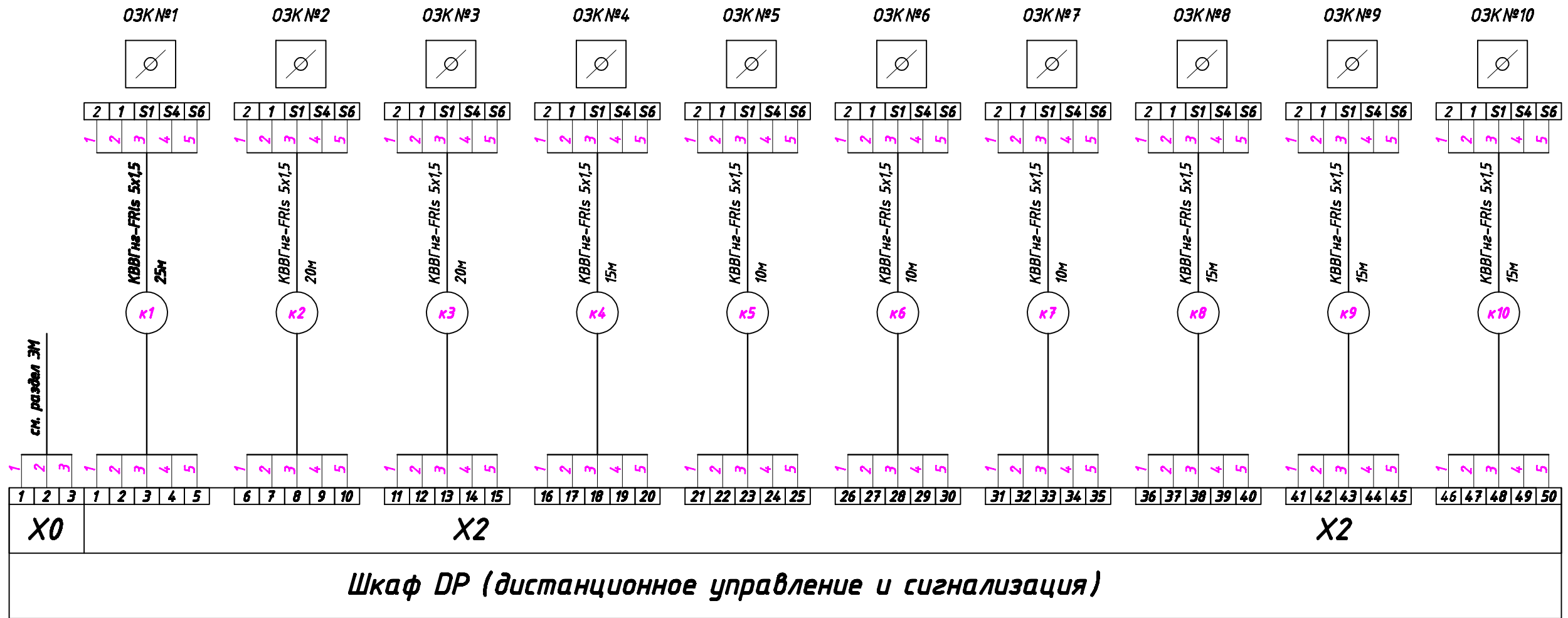


Согласовано

Инв.№ подл.

Подп. и дата

Взам.инв.№

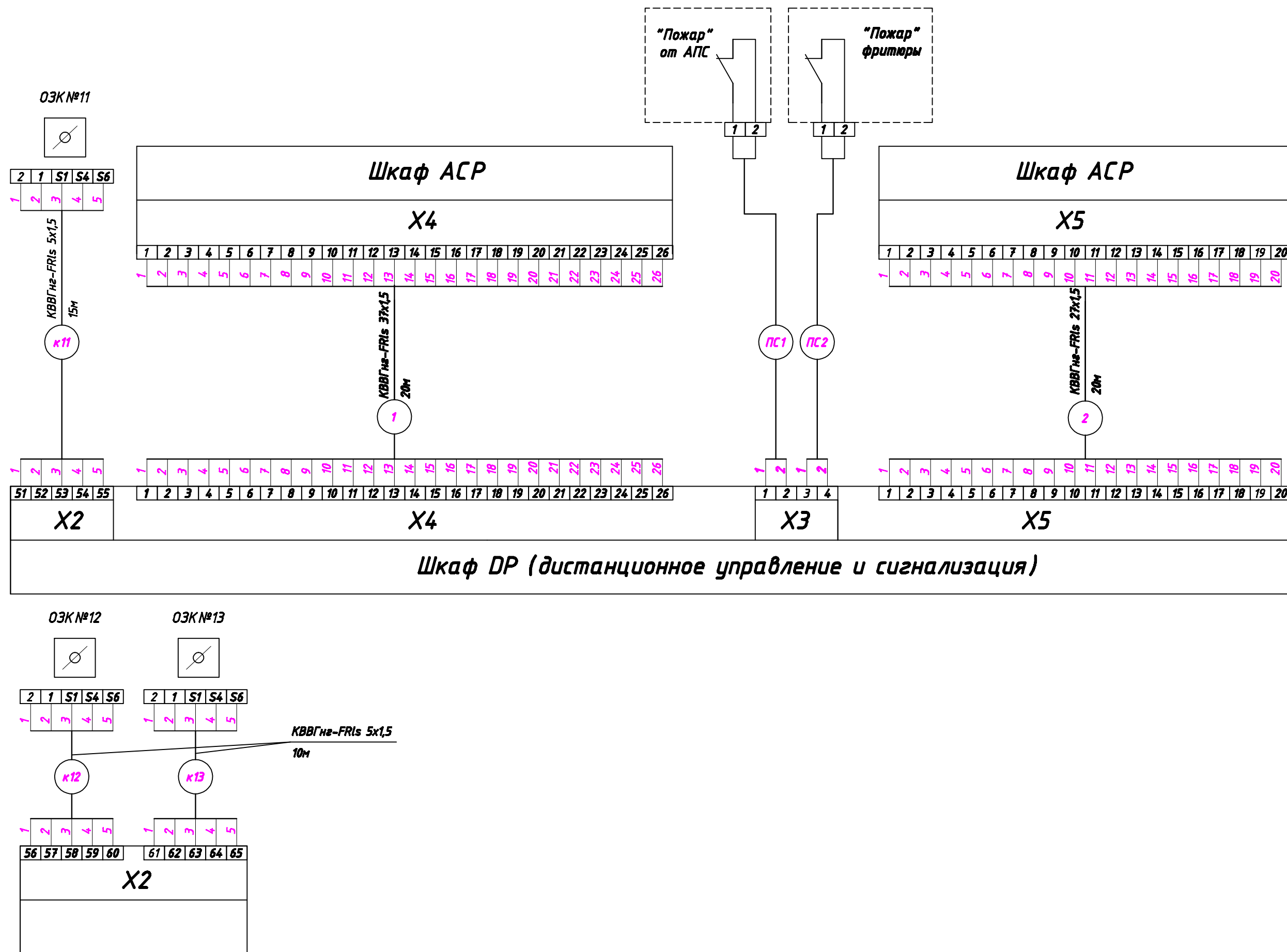


Шкаф DP (дистанционное управление и сигнализация)

Согласовано

Инв.№ подл. Подп. и дата

Взам.инв.№



Согласовано

Инв.№ подл.

Подп. и дата

Взам.инв.№

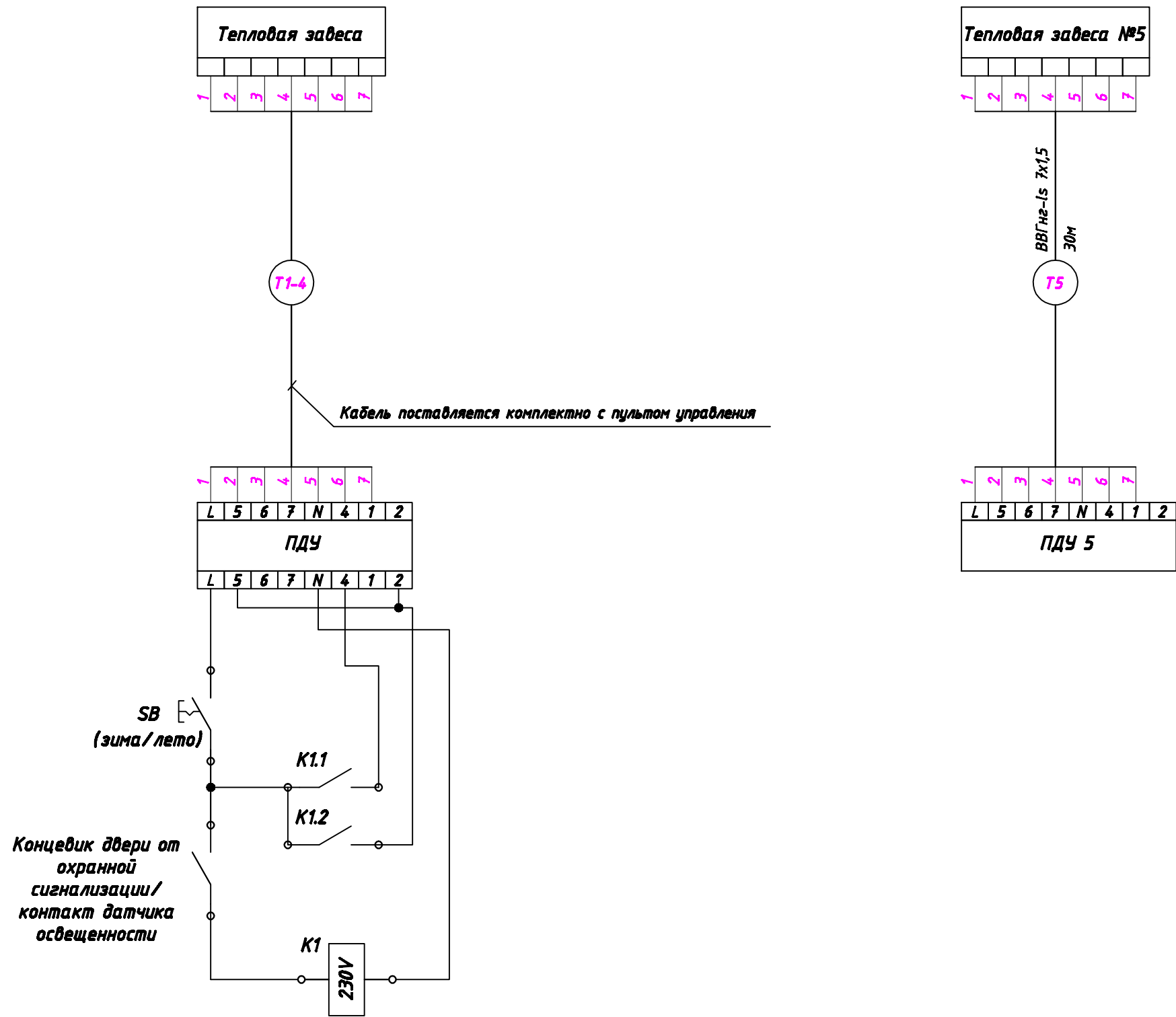


Схема внешних соединений разработана для тепловых завес №1-№4. Тепловые завесы №1,2 - включаются от замыкания контакта датчика присутствия, №3,4 - от концевого выключателя ворот системы охранной сигнализации.