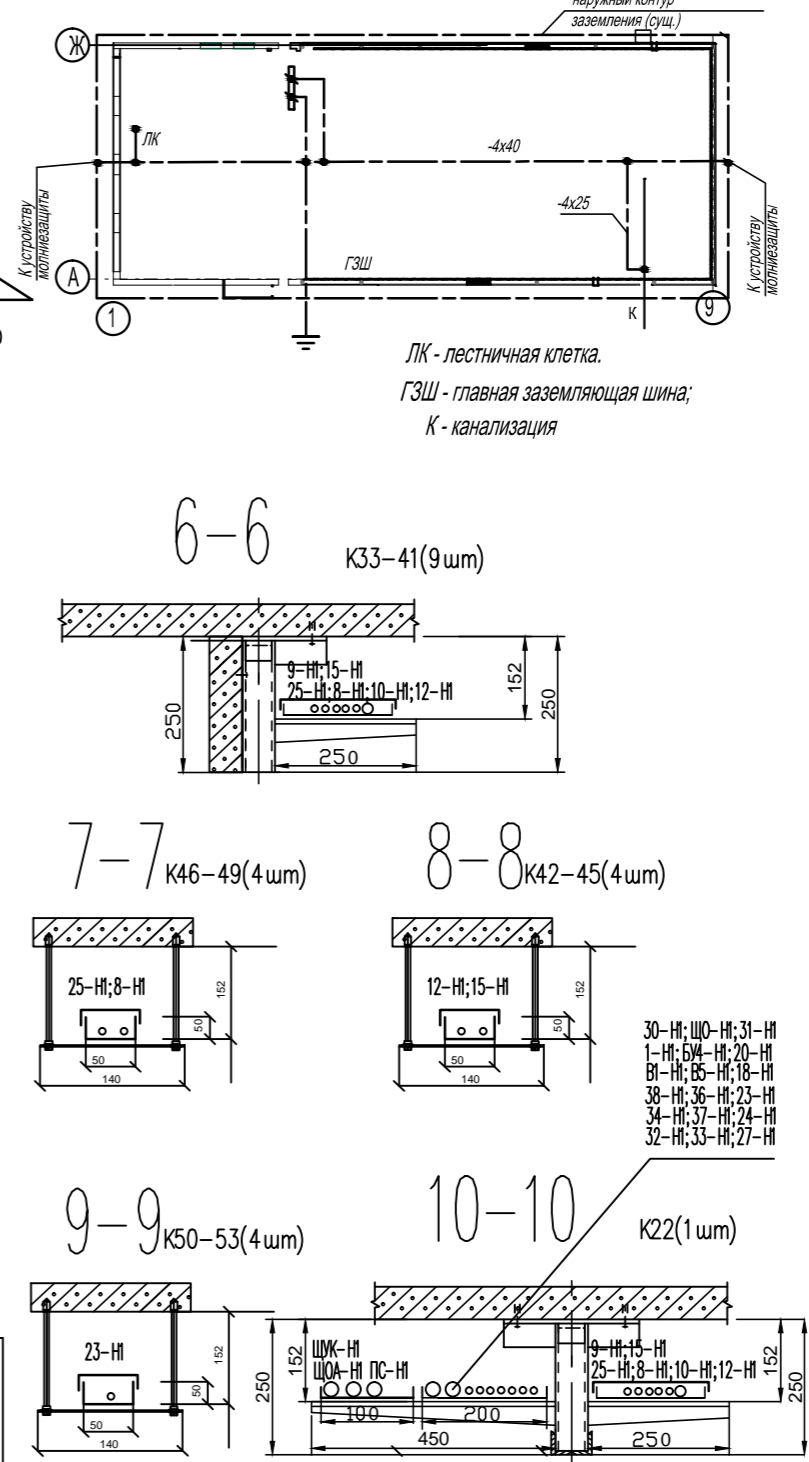
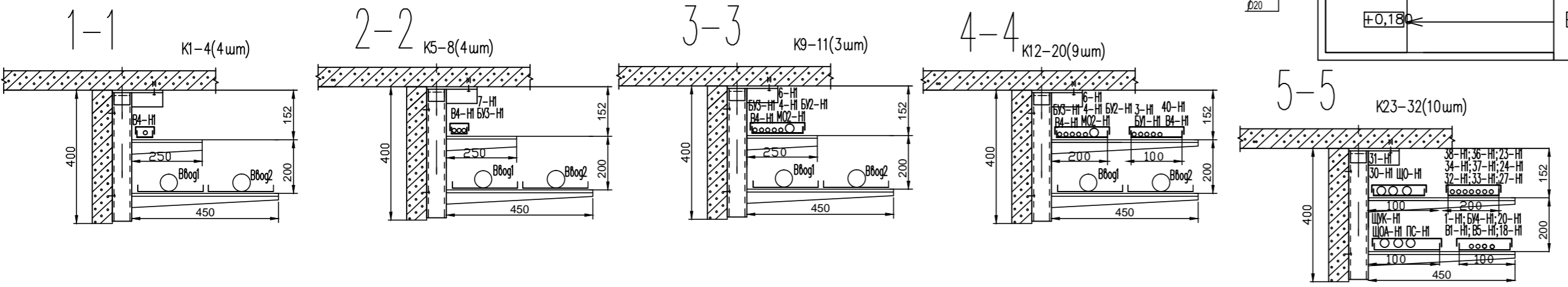


Уравнивание потенциалов



Экспликация помещений

№/п	Наименование
1	Кабинет технолога и зав. производства
2	Кладовая и моечная тары (посуды)
3	Помещение для подготовки яиц
4	Помещение для выпечки изделий
5	Помещение для приготовления кремов
6	Помещение для отделки изделий (заливочный и декорный цехи)
7	Цех полуфабрикатов
8	Холодильная камера для мяса
9	Холодный цех
10	Горячий цех
11	Холодильная камера
12	Холод. камера для готовых полуфабрикатов
13	Гардероб персонала
14	Бельевая
15	Душевая
16	Моечная
17	Сан.узел
18	Комната уборочного инвентаря
19	Коридор
20	Тепловой пункт
21	Тамбур
22	Кладовая для сыпучих продуктов
23	Холод. камера (склад готовой продукции)
24	Склад упаковочных материалов
25	Холл
26	Электрощитовая



Изм.	Кол.уч	Лист	Ндк.	Подпись	Дата	Стадия	Лист	Листов
						Производственное здание мясных полуфабрикатов		
План 1 этажа. Расположение электрооборудования и прокладка электрических сетей.								

Инв. подл. Подпись и дата  
Взам. инв.