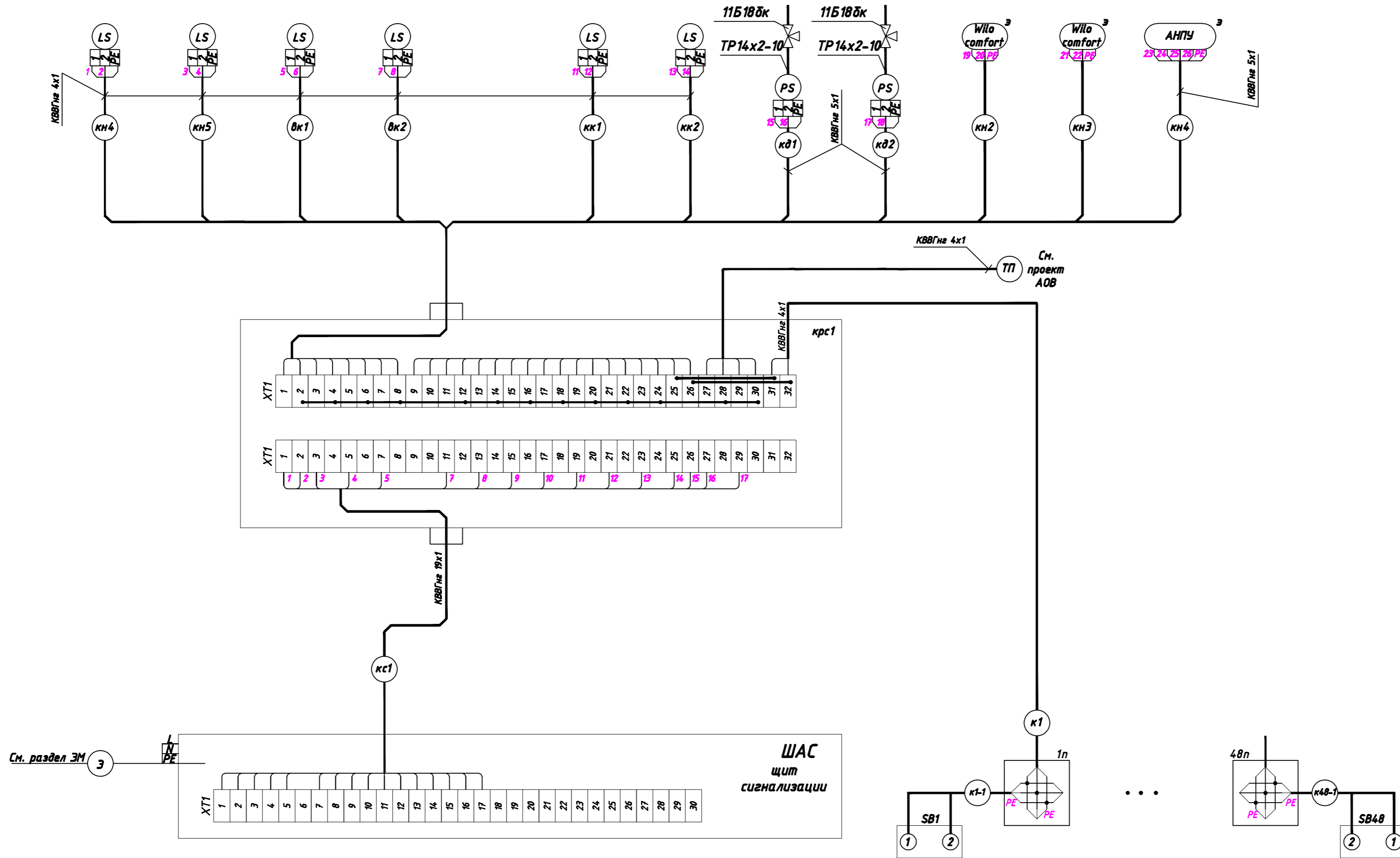


Наименование параметра и место установки	Уровень						Давление		Авария		
	Прямой ВК1	Прямой ВК2	Контрольный колодец ВК1	Контрольный колодец ВК2	Контрольный колодец КК1	Контрольный колодец КК2	Давление на напоре пожарных насосов 1	Давление на подающем хозяйств. насосов	Насосная установка повысительная	Насосная установка повысительная	Насосная установка пожаротушения
№ установочного чертежа											
Позиция											



Согласовано

Инв.№ подл. Подп. и дата Взам.инв.№

Изм.	Кол.
Разраб.	
Проверил	
Гл. спец.	
Нач. отдела	
Н.контр.	
ГИП	

№11/09-1-АВК

Схема внешних проводов