

### ТЕХНИЧЕСКИЕ ТРЕБОВАНИЯ К ОБОРУДОВАНИЮ И ТРУБОПРОВОДАМ

1. Монтаж, испытание, пуско-наладочные работы производить в соответствии со СНиП 3.05.05-84.
2. Приемку в эксплуатацию законченных строительством объектов производить в соответствии с ДБН А.3.1-3-94.
3. Трубопроводы монтировать с уклоном  $i=0.03$  в сторону свободного слива.  
При прокладке трубопроводов руководствоваться схемой системы.
4. Арматуру на трубопроводах расположить в месте, удобном для обслуживания.
5. Трубопроводы, прокладываемые скрыто, изолируются материалом ThermaFlex FRZ,  $\delta=13$ мм.

#### Ведомость рабочих чертежей основного комплекта

ЛИСТ	НАИМЕНОВАНИЕ	ПРИМЕЧАНИЕ
НВ1-5	Общие данные	
НВ6	Компоновка оборудования М1:20	
НВ7	План М 1:20. Фрагмент 1,2	
НВ8	Функциональная схема. Фрагмент 3	
НВ9	Схема автоматизации насосной станции	

#### Ведомость ссылочных и прилагаемых документов

ОБОЗНАЧЕНИЕ	НАИМЕНОВАНИЕ	ПРИМЕЧАНИЕ
	ССЫЛОЧНЫЕ	
с.4.904-69	Узлы и детали инженерного оборудования жилых и общественных зданий	
5.903-13, вып.1	Детали крепления санитарно-технических приборов и оборудования	
Helios	Тепловентиляторы КРТ-2009а. Техническое описание	
WILO	Многоступенчатые насосы TWI, MVI, MHI. Техническое описание	
SENSUS	Водомеры WPD. Техническое описание	
Reflex	Напорные баки DE. Техническое описание	
	ПРИЛАГАЕМЫЕ	
02.11-2-НВ.С	Спецификация оборудования и материалов	3 листа
02.11-2-НВ.П	Насос Wilo TWI 6.18-07	л. 1
02.11-2-НВ.П	Насос Wilo MVI 3203	л. 2
02.11-2-НВ.П	Насос Wilo MHI 802	л. 3

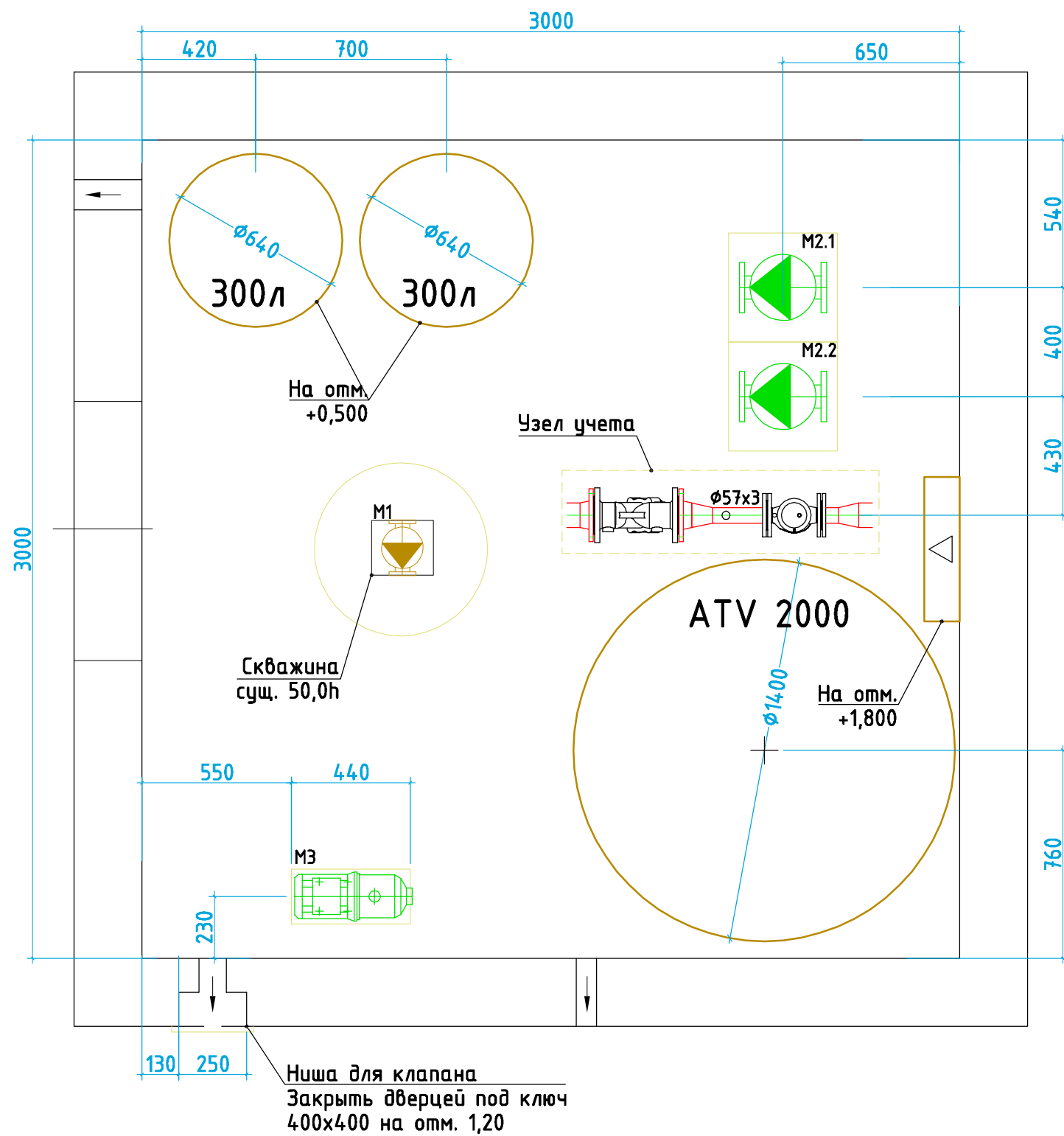
#### Условные обозначения

— В1 —	—	трубопровод водоснабжения
	—	шаровый кран
	—	клапан с электроприводом
	—	затвор (бабочка)
		теповентилятор
		насос центробежный
		фильтр сетчатый

Инв. № подл.      Подпись и дата      Взам. инв. №

						02.11-2-НВ			
						Сельский совет			
Изм	Кол.уч.	Лист	№ док	Подпись	Дата	Станция водоснабжения	Стадия	Лист	Листов
							РП	1	9
Гл. инженер			Мордухович		04.11	Общие данные	ООО "Инвест-Г" г. Сумы		
Разработал			Виноградов		04.11				
Н. контроль			Мордухович		04.11				

# Компоновка оборудования М 1:20



## Спецификация оборудования

№	Поз.	Наименование	Кол.
1	M1	Погружной насос TWI 6.18-07 PN16 Q=10,2м.куб./ч H=60м.в.ст. 3,7кВт 380В	1
2	M2-1,2	Сетевой насос MVI 3203 Q=30м.куб./ч H=40 м.в.ст. 5,5кВт 380В	2
3	M3	Пожарный насос МНН 802 Q=9м.куб./ч H=15м.в.ст. 0,75кВт 380В	1
4		Бак напорный V=300л PN10 R1 1/4" Reflex DE300	2
5		Бак накопительный ATV V=2000л h1450 d1400	1
6		Водомер Sensus WPD 50 Qп=50м.куб./ч Ду50 PN16	1

### Габаритные размеры баков

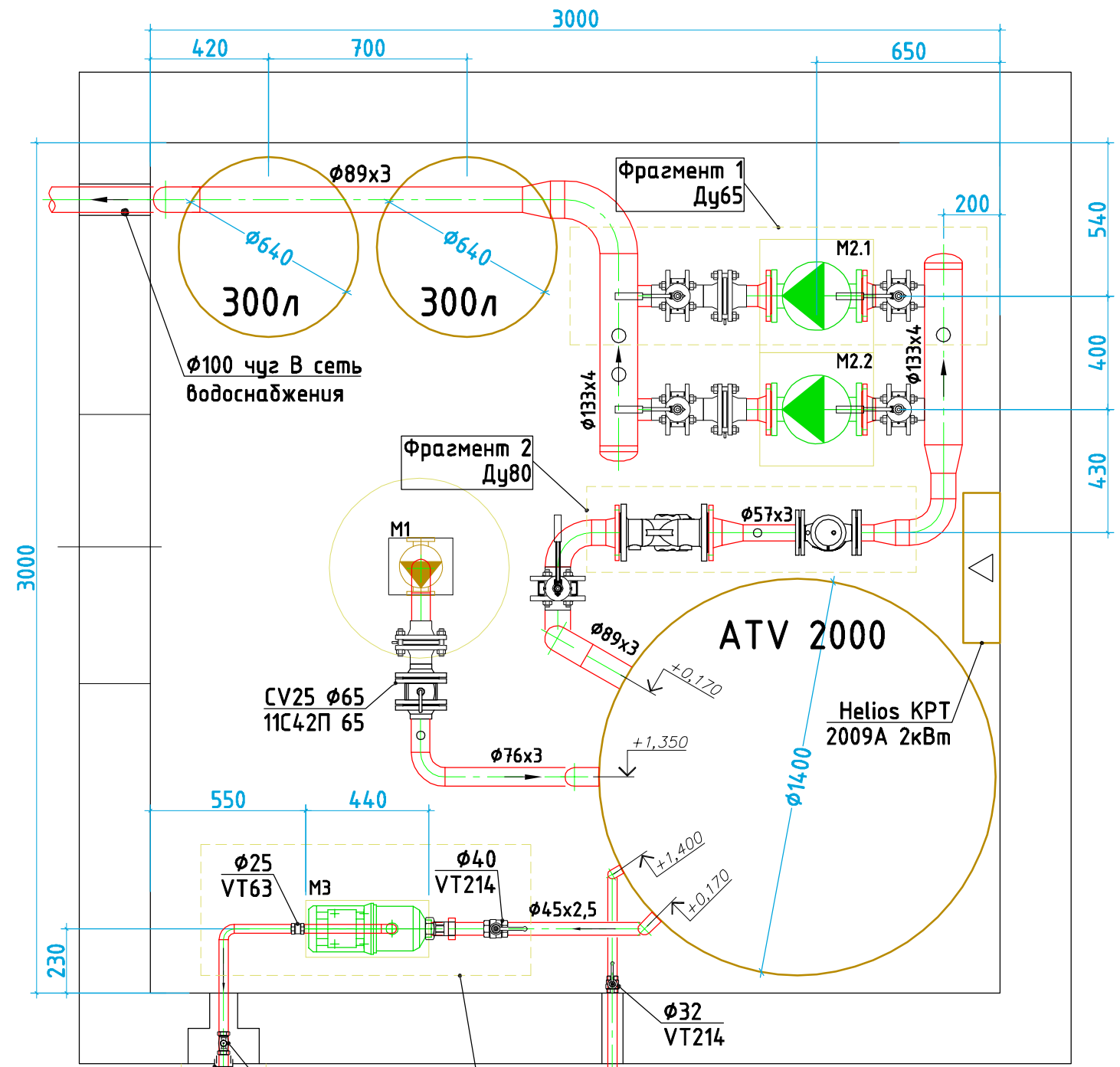
Тип	V, л	H, мм	D, мм	Dгорл
ATV 2000	2000	1450	1403	300
DE 300	300	1270	635	1 1/4"

1. Условные обозначения см. лист ОВ-1.
2. Напорные баки DE300 установить на высоте 500мм от пола
3. Монтаж наружного участка В1 φ89x3,5 отнести на доп. работы.
4. Тепловентильатор монтируется на высоте 1,8м от пола.

Инв. № подл. / Подпись и дата / Взам. инв. №

						02.11-2-НВ			
						Сельский совет			
Изм	Кол.уч.	Лист	№ док	Подпись	Дата	Станция водоснабжения	Стадия	Лист	Листов
							РП	6	
Гл. инженер		Мордухович			04.2011	Компоновка оборудования	ООО "Инвест-Г" г. Сумы		
Разработал		Виноградов			04.2011				
Н. контроль		Мордухович			04.2011				

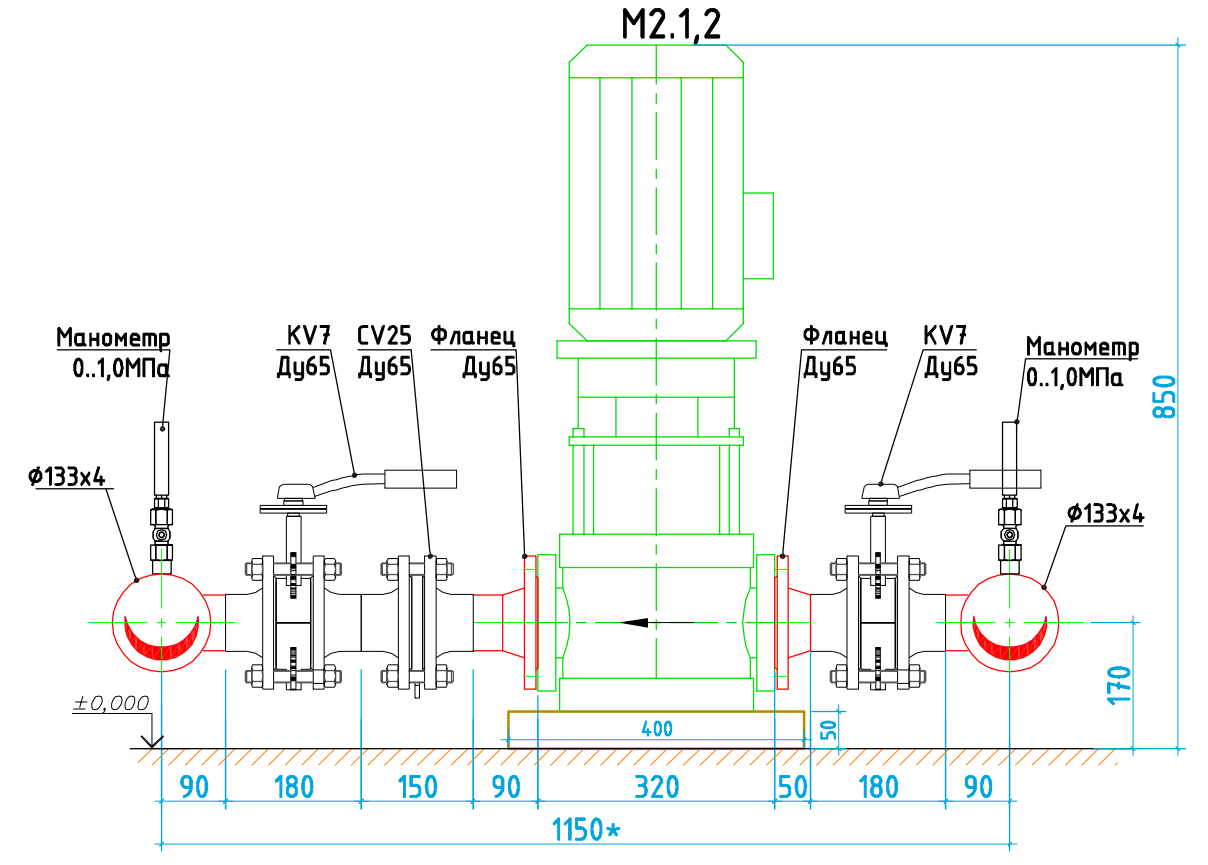
# План М 1:20



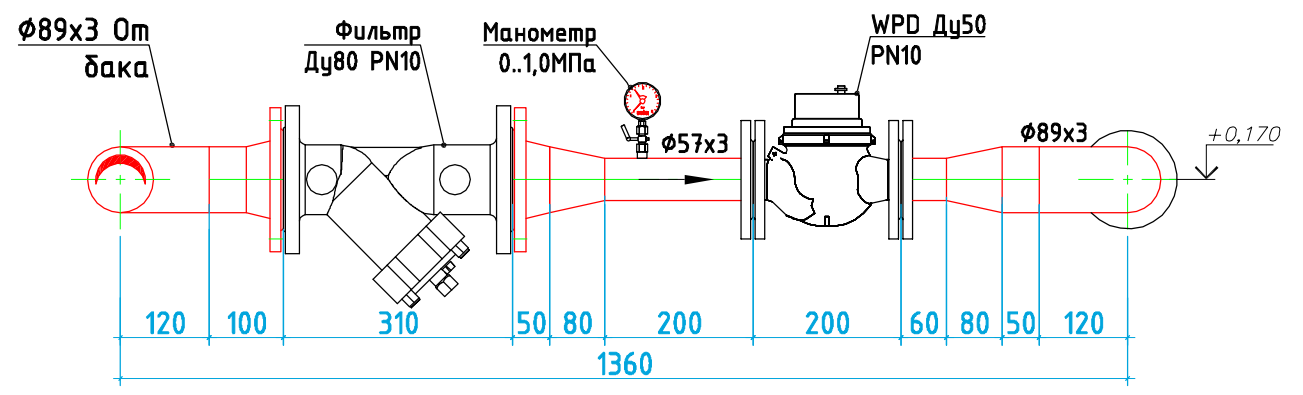
Габаритные размеры баков

Тип	V, л	H, мм	D, мм	Dгорл
ATV 2000	2000	1450	1403	300
DE 300	300	1270	635	1 1/4"

## Фрагмент 1 Установка насоса M2.1,2



## Фрагмент 2 Узел учета воды

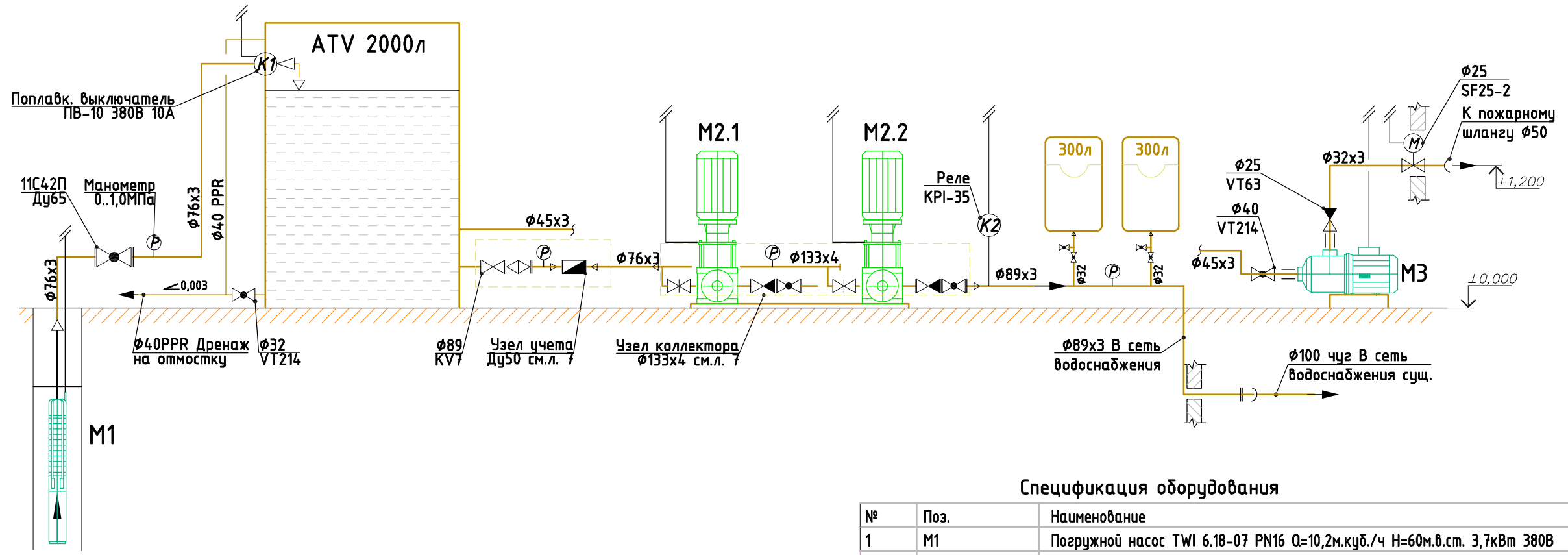


Инв. № подл. Подпись и дата. Взам. инв. №

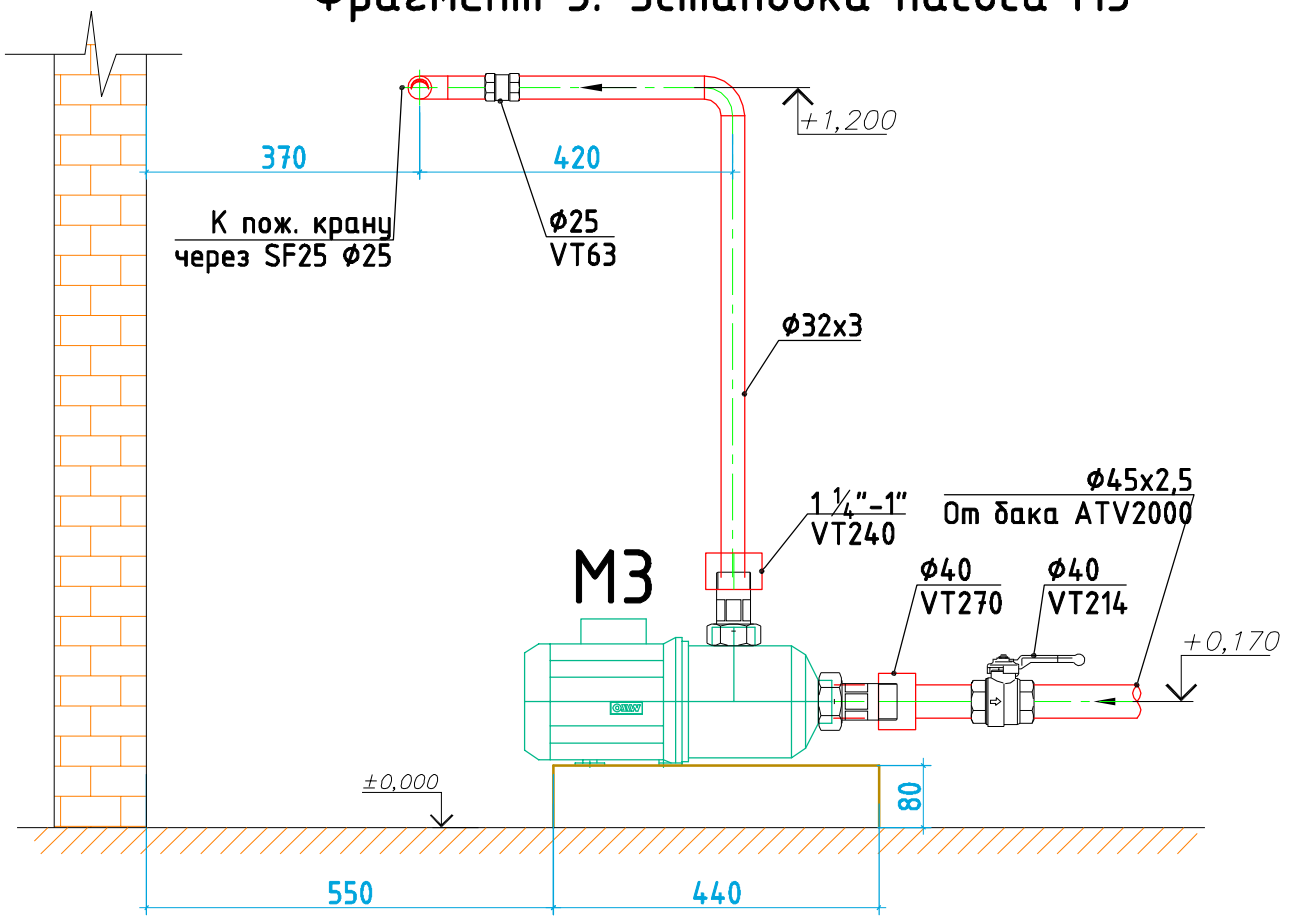
1. Условные обозначения см. лист ОВ-1.
2. Размеры \* - уточняются при монтаже
3. Монтаж узлов учета воды вести согласно паспорта завода-изготовителя
4. Напорные баки DE300 установить на высоте 500мм от пола
5. Монтаж наружного участка В1 Ø89x3,5 отнести на доп. работы.
6. Теплоventильатор монтируется на высоте 1,8м от пола.

						02.11-2-НВ			
						Сельский совет			
Изм	Кол.уч.	Лист	№ док	Подпись	Дата	Станция водоснабжения	Стадия	Лист	Листов
							РП	7	
Разработал						Виноградов	04.2011		
Н. контроль						Мордухович	04.2011		
План М1:20. Фрагмент 1, 2.						ООО "Инвест-Г" г. Сумы			

## Функциональная схема станции водоснабжения



### Фрагмент 3. Установка насоса М3



### Спецификация оборудования

№	Поз.	Наименование	Кол.
1	M1	Погружной насос TWI 6.18-07 PN16 Q=10,2м.куб./ч H=60м.в.ст. 3,7кВт 380В	1
2	M2-1,2	Сетевой насос MVI 3203 Q=30м.куб./ч H=40 м.в.ст. 5,5кВт 380В	2
3	M3	Пожарный насос МН1 802 Q=9м.куб./ч H=15м.в.ст. 0,75кВт 380В	1
4		Бак напорный V=300л PN10 R1 1/4" Reflex DE300	2
5		Бак накопительный ATV V=2000л h1450 d1400	1
6		Водомер Sensus WPD 50 Qп=50м.куб./ч Ду50 PN16	1

1. Условные обозначения см. лист 0В-1.
2. Спецификация оборудования - см.л.

02.11-2-НВ					
Сельский совет					
Изм	Кол.уч.	Лист	№ док	Подпись	Дата
Гл. инженер	Мордухович				04.11
Разработал	Виноградов				04.11
Н. контроль	Мордухович				04.11
Станция водоснабжения					Стадия
Функциональная схема. Фрагмент 3					Лист
000 "Инвест-Г" г. Сумы					Листов
РП					8

Инв. № подл.      Подпись и дата      Взам. инв. №