

Ведомость рабочих чертежей основного комплекта

ЛИСТ	НАИМЕНОВАНИЕ	ПРИМЕЧАНИЕ
ОВ1-3	Общие данные	
ОВ4	Характеристика отопительно-вентиляционного оборудования. План-схема	
ОВ5	План 1 этажа	
ОВ6	План 2 этажа	
ОВ7	Схема П1,2,3	
ОВ8	Схемы В1...7	

Основные показатели по чертежам отопления и вентиляции								
Наименование здания (сооружения) помещения	Объем, м ³	Периоды года tн, °С	Расчетный тепловой поток, Вт (ккал/ч)				Расход холода, Вт	Установленная мощность эл.двигателей, кВт
			Отопление	Вентиляция	Горячее водоснабжение	Общий		
Ресторан по пер. Спортивный, 2	2048	Холодный, -24	27 740 (23 850)	52 940 (45 520)	--	80 680 (69 370)	--	4,71
Удельная тепловая мощность системы отопления 65,0 Вт/м ² . Удельное годовое теплопотребление 0,4 ГДж/м ² ·год. Годовое потребление топлива 5,36 т.у.п. / 37,5Гкал								

Условные обозначения

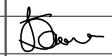
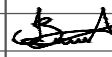
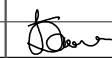
- -
 - ↑
 -
 -
 -
 - ⊞
 - ▷
 - ▧
 - ▮
 - ▮
 - ↗
- подающий трубопровод отопления вентилятор
 обратный трубопровод отопления вентрешетка
 зонт вытяжного канала наружное ограждение
 воздухопровод в плане обратный клапан (КОп)
 воздухопровод на схеме дроссель-клапан (ДКп)
 переход в плане переход на схеме

Ведомость ссылочных и прилагаемых документов

ОБОЗНАЧЕНИЕ	НАИМЕНОВАНИЕ	ПРИМЕЧАНИЕ
	ССЫЛОЧНЫЕ	
с.4.904-69	Узлы и детали инженерного оборудования жилых и общественных зданий	
5.904-1	Детали крепления воздухопроводов	
LG	Вентиляционные установки В 60LN. Техническое описание	
ВЕНТС	Вентиляторы МЗ. Техническое описание	
Soler&Palau	Вентиляторы Vent. Техническое описание	
	ПРИЛАГАЕМЫЕ	
T11-01.03-ОВ.С	Спецификация оборудования и материалов	2 листа

Настоящий проект выполнен в соответствии с действующими правилами и нормами и предусматривает взрыво- и пожаробезопасность при эксплуатации помещений и установок.

Гл. инженер  Балацкий А.П.

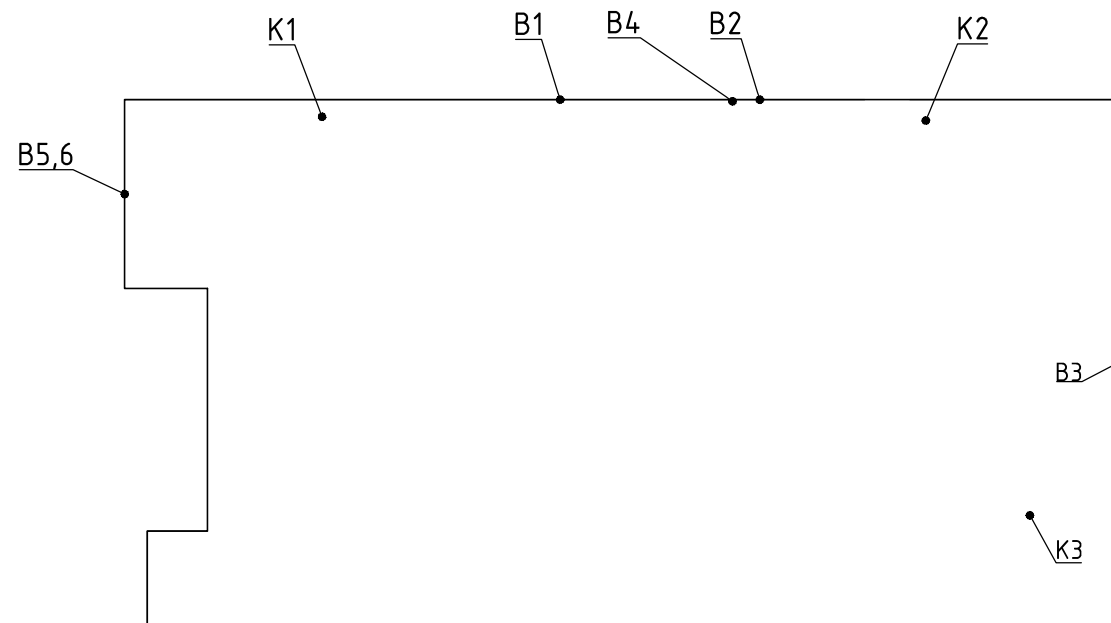
						T11-01.03-ОВ			
						АЛЕКСАНИН С.С.			
Изм	Кол.уч.	Лист	№ док	Подпись	Дата	Стадия	Лист	Листов	
						Ресторан по пер. Спортивный, 2, г. Сумы	РП	1	9
Гл. инженер		Балацкий			07.2011				
Разработал		Виноградов			07.2011	Общие данные	ООО "Теплобуд-Сервис"	г. Сумы	
Н. контроль		Балацкий			07.2011				

Взам. инв. №
 Подпись и дата
 Инв. № подл.

ХАРАКТЕРИСТИКА ОТОПИТЕЛЬНО-ВЕНТИЛЯЦИОННОГО ОБОРУДОВАНИЯ

Обозначение системы	Кол-во систем	Наименование обслуживаемого помещения (технологического оборудования)	Тип установки, агрегата	Вентилятор			Электродвигатель			Воздуонагреватель				Фильтр			Воздухоохладитель							
				Тип, исполнение по взрывозащите	№	L, м³/ч	P, Па	n, об/мин	Тип, исполнение по взрывозащите	N, кВт	n, об/мин	Тип	Кол.	T° нагрева		Расход тепла, Вт(ккал/ч)	ΔP, Па	Тип	Кол.	ΔP, Па	Тип	Кол.	Температура охлаждения, °C	
														от	до								от	до
П1,2,3	3	Зал ресторана	LG B60LN	Приточная установка		2600	200	1400	B 60LN	0,72	1400	B 60LN	1	+5	+18	17 647 (15 175)	20	B 60LN	1	50	B 60LN	1	+28	+22
B1,2	2	Зал ресторана	Vent 315L	Канальный вентилятор		1250	150	2400	Vent 315L	0,35	2400													
B3	1	Зонт кухни	Vent 315L	Канальный вентилятор		1000	150	2400	Vent 315L	0,35	2400													
B4	1	Зал ресторана	ПКВ 60-30	Канальный вентилятор		2400	200	1400	ПКВ 60-30	1,5	1400													
B5,6	2	Санузел	150 МЗ	Осевой вентилятор		50	20	2400	150 МЗ	0,0016	2400													
B7	1	Санузел	ВК0150	Осевой вентилятор		100	20	2400	ВК0150	0,0014	2400													

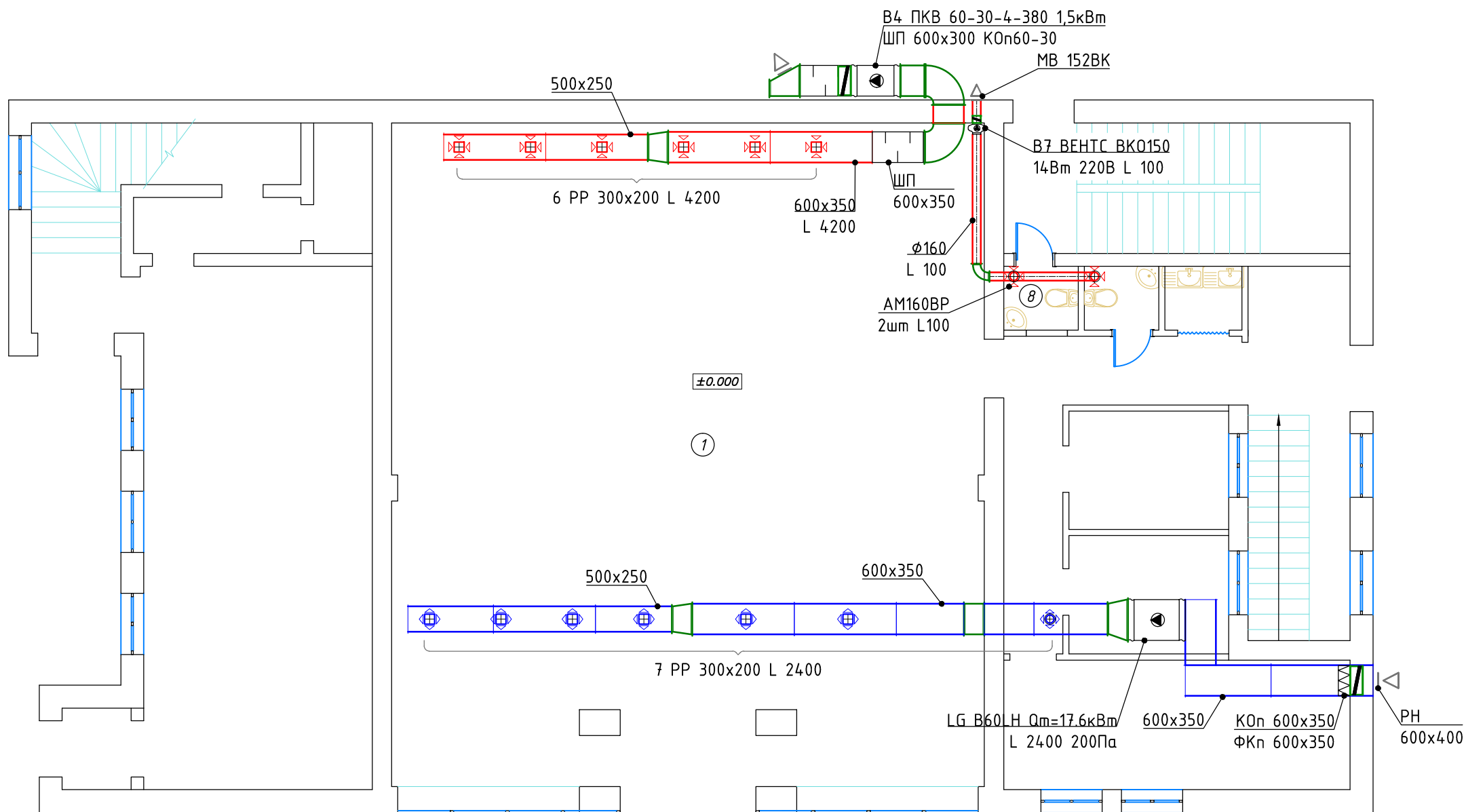
План-схема



						Т11-01.03-0В		
						АЛЕКСАНИН С.С.		
Изм	Кол.уч.	Лист	№ док	Подпись	Дата			
Гл. инженер		Балацкий		<i>[Signature]</i>	07.2011	Ресторан по пер. Спортивный, 2, г. Сумы		
Разработал		Виноградов		<i>[Signature]</i>	07.2011	Характеристика отопительно-вентиляционного оборудования. План-схема		
Н. контроль		Балацкий		<i>[Signature]</i>	07.2011	000 "Теплобуд-Сервис" г. Сумы		
						Стадия	Лист	Листов
						РП	4	

Взам. инв. №
Подпись и дата
Инв. № подл.

План 1 этажа

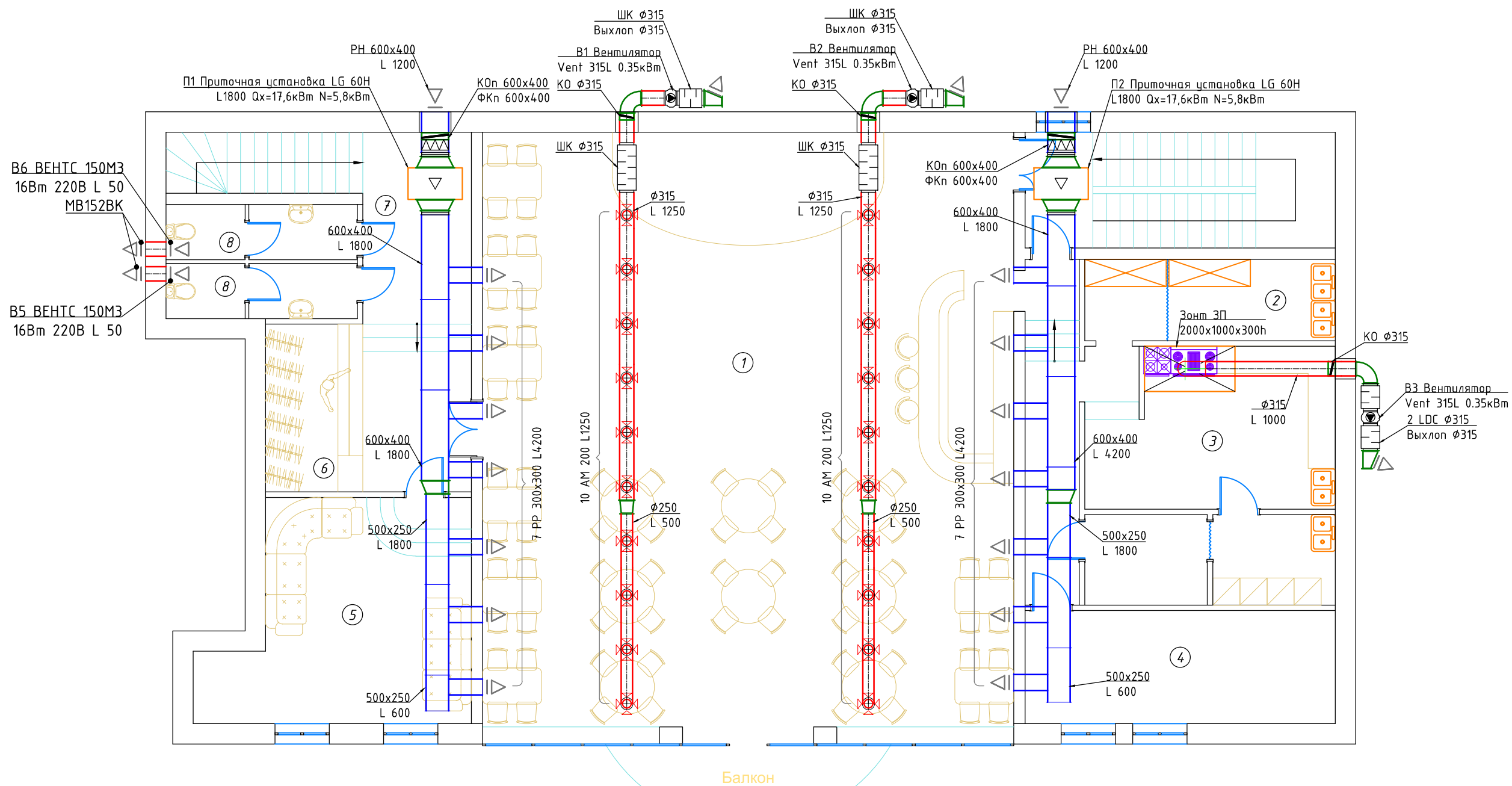


Экспликация помещений			
№ пом	Наименование	Площадь, м ²	T, °C
1	Зал ресторана	151,1	18
ВСЕГО		151.100	

						Т11-01.03-0В			
						АЛЕКСАНИЯН С.С.			
Изм	Кол.уч.	Лист	№ док	Подпись	Дата	Ресторан по пер. Спортивный, 2, г. Сумы	Стадия	Лист	Листов
							РП	5	
Гл. инженер		Балацкий		<i>[Signature]</i>	07.2011		План 1 этажа	000 "Теплобуд-Сервис" г. Сумы	
Разработал		Виноградов		<i>[Signature]</i>	07.2011				
Н. контроль		Балацкий		<i>[Signature]</i>	07.2011				

Согласовано			
Взам. инв. №			
Подпись и дата			
Инв. № подл.			

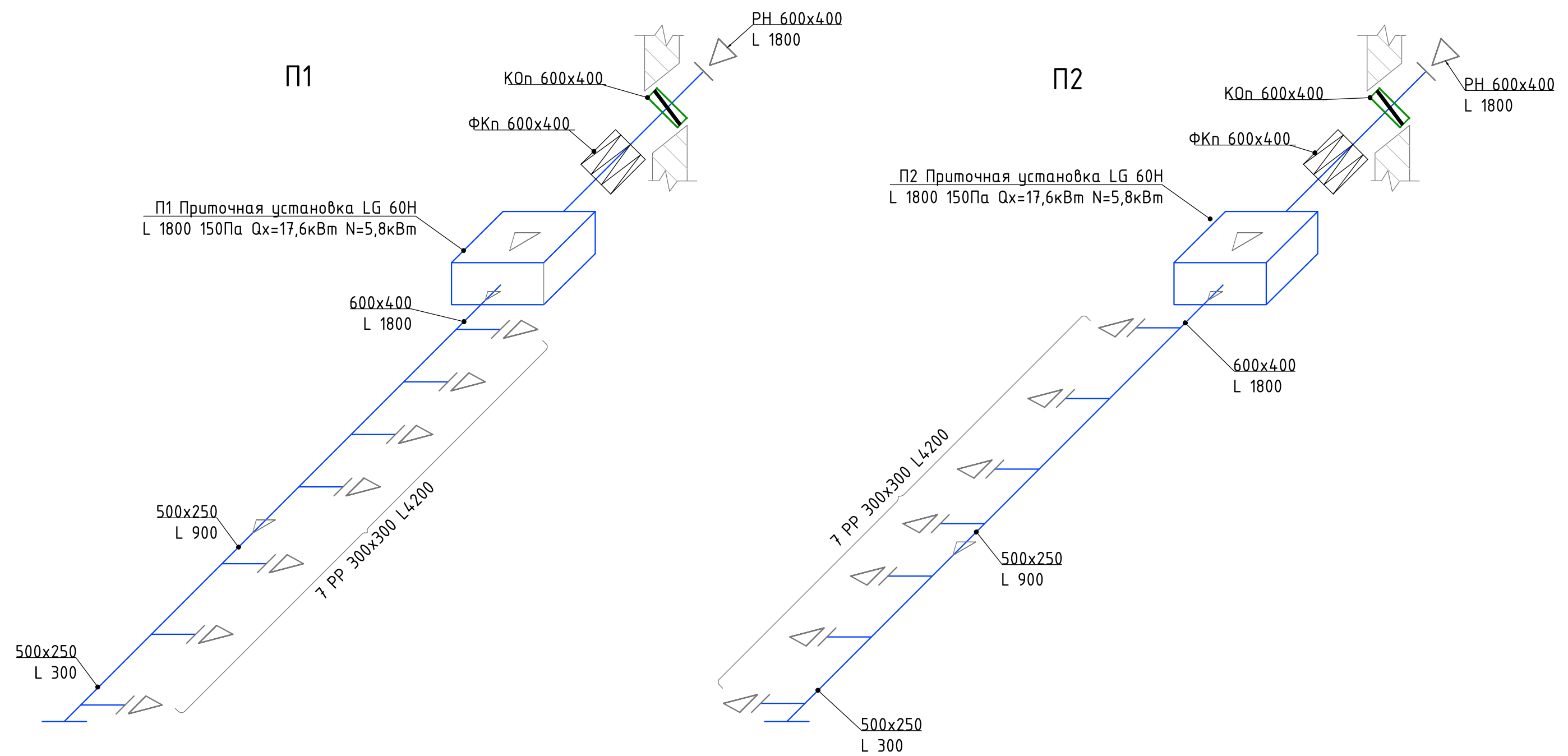
План 2 этажа



Экспликация помещений			
№ пом	Наименование	Площадь, м ²	Т, °С
1	Зал ресторана	154,2	20
2	Подсобное помещение	9,9	18
3	Кухня	31,6	16
4	Тех.помещение	17,1	18
5	Помещение для посетителей	25,3	18
6	Гардероб	16,8	16
7	Холл	10,1	18
8	Санузел	10,6	18
	ВСЕГО	275.6	

						Т11-01.03-0В			
						АЛЕКСАНИАН С.С.			
Изм	Кол.уч.	Лист	№ док	Подпись	Дата	Ресторан по пер. Спортивный, 2, г. Сумы	Стадия	Лист	Листов
							РП	6	
Гл. инженер		Балацкий		<i>[Signature]</i>	07.2011				
Разработал		Виноградов		<i>[Signature]</i>	07.2011	План 2 этажа	ООО "Теплобуд-Сервис" г. Сумы		
Н. контроль		Балацкий		<i>[Signature]</i>	07.2011				

Согласовано			
Взам. инв. №			
Подпись и дата			
Инв. № подл.			

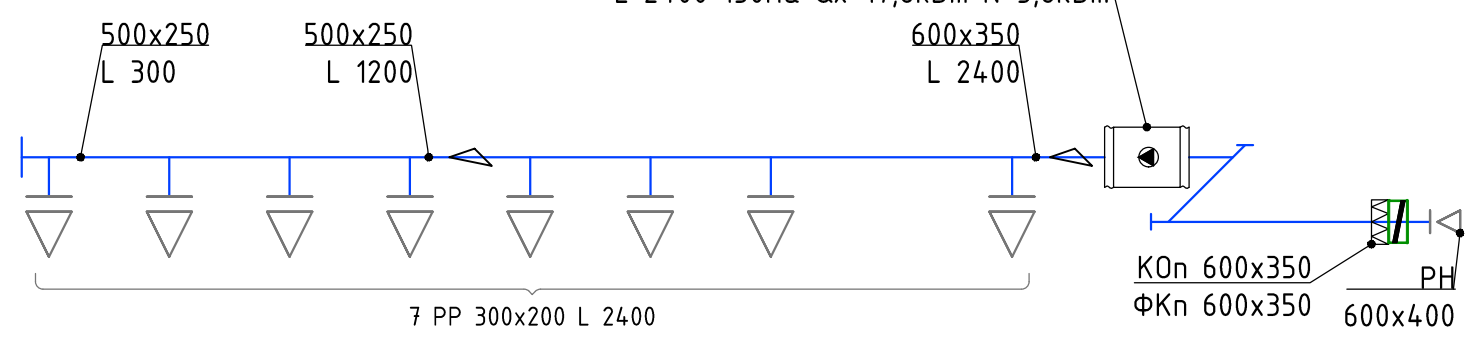


П1 Приточная установка LG 60H
L 1800 150Па Qx=17,6кВт N=5,8кВт

П2 Приточная установка LG 60H
L 1800 150Па Qx=17,6кВт N=5,8кВт

П3

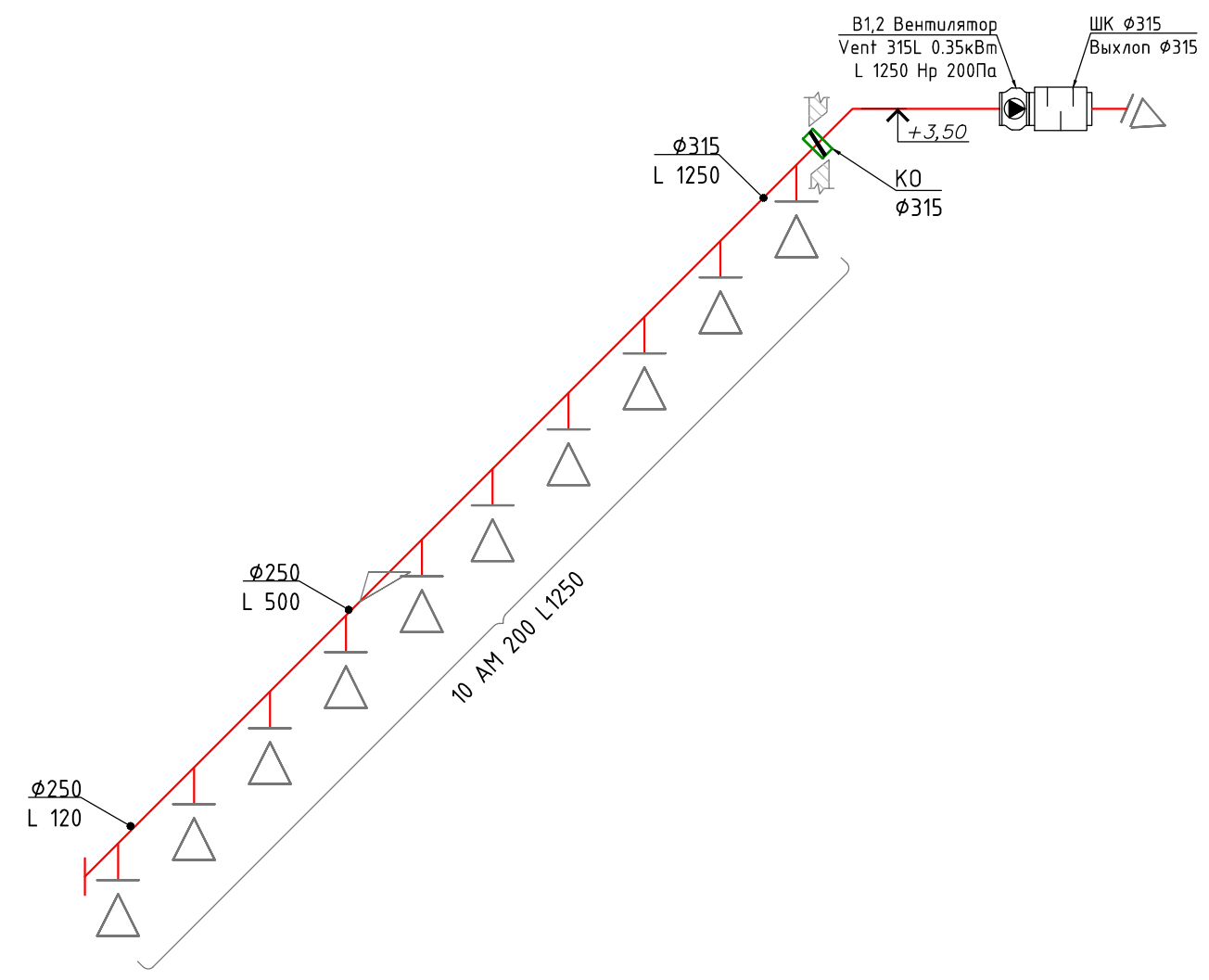
П3 Приточная установка LG 60H
L 2400 150Па Qx=17,6кВт N=5,8кВт



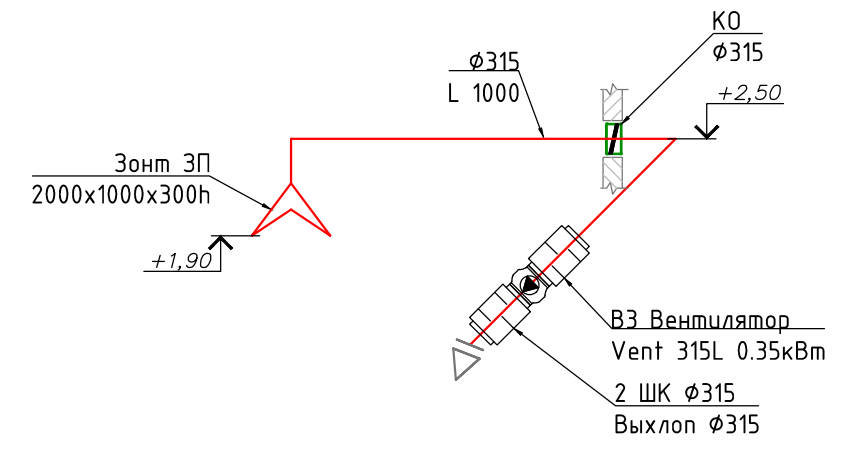
						Т11-01.03-0В			
						АЛЕКСАНИН С.С.			
Изм.	Кол.уч.	Лист	№ док	Подпись	Дата	Ресторан по пер. Спортивный, 2, з. Сумы	Стадия	Лист	Листов
							РП	7	
							000 "Теплобуд-Сервис" г. Сумы		
						План 2 этажа			
Гл. инженер		Балацкий		<i>[Signature]</i>	07.2011				
Разработал		Виноградов		<i>[Signature]</i>	07.2011				
Н. контроль		Балацкий		<i>[Signature]</i>	07.2011				

Взам. инв. №
Подпись и дата
Инв. № подл.

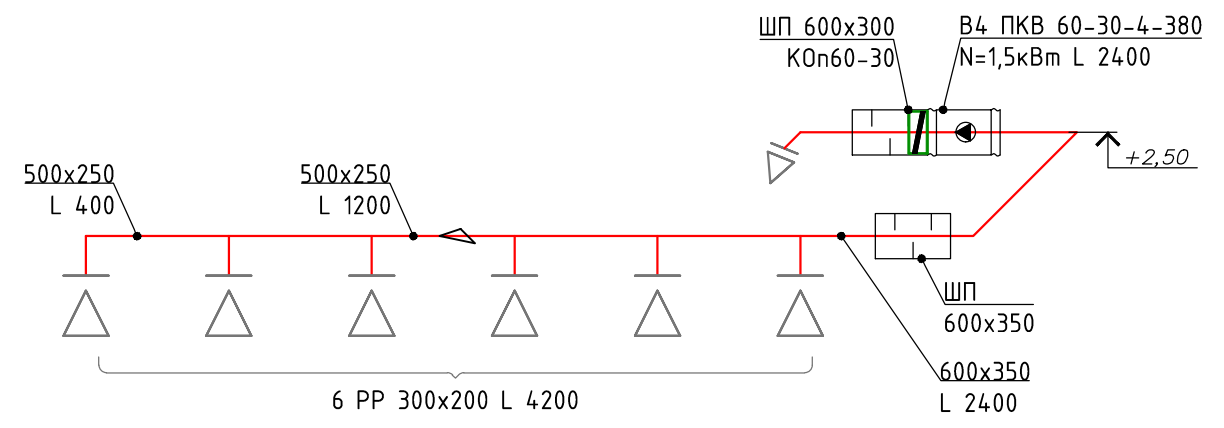
B1,2



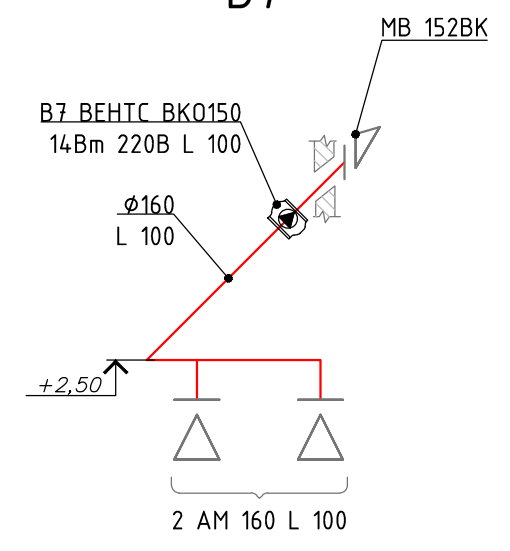
B3



B4



B7



						Т11-01.03-0В			
						АЛЕКСАНИАН С.С.			
Изм	Кол.уч.	Лист	№ док	Подпись	Дата	Ресторан по пер. Спортивный, 2, г. Сумы	Стадия	Лист	Листов
							РП	8	
							000 "Теплобуд-Сервис" г. Сумы		
						Схема В1,2,3,4,7			
Гл. инженер		Балацкий		<i>[Signature]</i>	07.2011				
Разработал		Виноградов		<i>[Signature]</i>	07.2011				
Н. контроль		Балацкий		<i>[Signature]</i>	07.2011				

Взам. инв. №	
Подпись и дата	
Инв. № подл.	

Позиция	Наименование и техническая характеристика	Тип, марка, обозначение документа опросного листа	Код оборудования, изделия, материала	Завод-изготовитель	Единица измерения	Количество	Масса ед.	Примечание
1	2	3	4	5	6	7	8	9
	Оборудование и материалы, поставляемые заказчиком							
	ВЕНТИЛЯЦИЯ - Оборудование							
П1,2,3	Приточная установка N=5,9кВт 380В Qx=17,6кВт L=2400м³/ч с автоматикой управления, компр-конденс. блоком	LG B60LH			компл	3	25 /60	
B1...3	Вентилятор φ315 0,35кВт 220В 2400об/мин 1250 /1000м³/ч	Systemair Vent 315L			шт	3	21	
B4	Вентилятор 600-300 1,5кВт 380В 1400об/мин 2400м³/ч	ВЕНТС ПКВ 60-30			шт	1	20	
B5,6	Вентилятор φ150 16Вт 220В 2400об/мин 50м³/ч	ВЕНТС 150M3			шт	2	1	
B7	Вентилятор φ150 14Вт 220В 2400об/мин 100м³/ч	ВЕНТС BK0150/L			шт	1	1	
	Клапан обратный 600x400	КОМ1 600x400			шт	2	3	
	Клапан обратный 600x350	КОМ1 600x350			шт	1	3	
	Клапан обратный 600x300	КОМ1 600x300			шт	1	3	
	Клапан обратный φ315	КОМ φ315			шт	2		
	Фильтр карманный G3 600x400	ФКП 600x400			шт	2		
	Фильтр карманный G3 600x350	ФКП 600x350			шт	1		
	Шумоглушитель φ315 900L	LDC 315-900			шт	6		
	Шумоглушитель 600x300 900L	LDR 60-30			шт	1		
	Шумоглушитель 600x350 900L	LDR 60-35			шт	1		
	Решетка наружная 600x400	PH 600x400			шт	3		
	Отвод-выхлоп 45°, закрыт.сеткой яч.10x10, 600x300				шт	1		
	Отвод-выхлоп 45°, закрыт.сеткой яч.10x10, φ315				шт	2		

Взам. инв. №

Подпись и дата

Инв. № подл.

						Т11-01.03-ОВ.С		
						АЛЕКСАНИЯН С.С.		
Изм	Кол.уч.	Лист	№ док	Подпись	Дата			
Гл. инженер		Балацкий			07.2011	Ресторан по пер. Спортивный, 2, г. Сумы		
Разработал		Виноградов			07.2011	Стадия	Лист	Листов
Н. контроль		Балацкий			07.2011	РП	1	2
						000 "Теплобуд-Сервис" г. Сумы		

1	2	3	4	5	6	7	8	9	13
	Анемостат $\phi 200$	ВЕНТС AM 200BP			шт	20			
	Анемостат $\phi 160$	ВЕНТС AM 160BP			шт	2			
	Решетка регулируемая 300x300	PP 300x300			шт	14			
	Решетка регулируемая 300x200	PP 300x200			шт	13			
	Решетка наружная (колпак) $\phi 150$ с обр.клапаном	ВЕНТС MB 152BK			шт	3			
	Изделия								
	Зонт технологический 2000x1000 300h из стали $\delta=1,0\text{мм}$	ЗП 2000x1000			шт	1			
	Воздуховод класс "П" сталь $\delta=0,5\text{мм}$ $\phi 160$	ВЕНТС Алювент Аеро 160			м	6			
	Воздуховод класс "П" сталь $\delta=0,6\text{мм}$ $\phi 315$	ВЕНТС Алювент Аеро 315			м	62			
	Воздуховод класс "П" сталь $\delta=0,7\text{мм}$ 500x250				м	22			
	Воздуховод класс "П" сталь $\delta=0,7\text{мм}$ 600x350				м	22			
	Воздуховод класс "П" сталь $\delta=0,7\text{мм}$ 600x400				м	18			
	Изоляция воздуховодов $\delta=6\text{мм}$	Armaduct			м ²	130			

Инв. № подл. Подпись и дата. Взам. инв. №

Изм.	Кол.уч.	Лист	№ док	Подпись	Дата