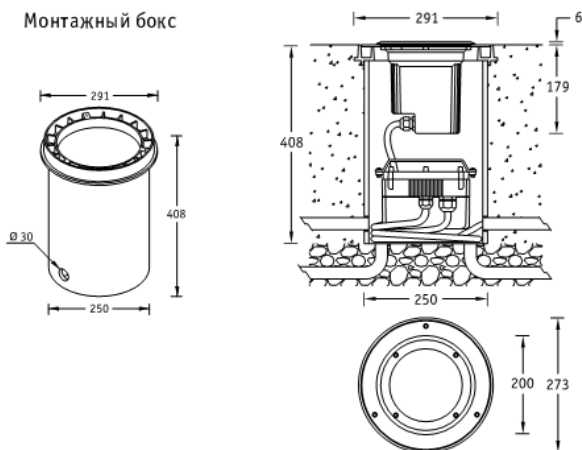


Оператор  
Телефон  
Факс  
Электронная почта

## Lighting Technologies NFG 51 HG150(26) / Паспорт светильника

Монтажный бокс



Классификация светильников по CIE: 100  
CIE Flux Code: 93 99 100 100 56

### Установка

Встраиваются в грунт с помощью пластикового монтажного бокса (поставляется в комплекте).

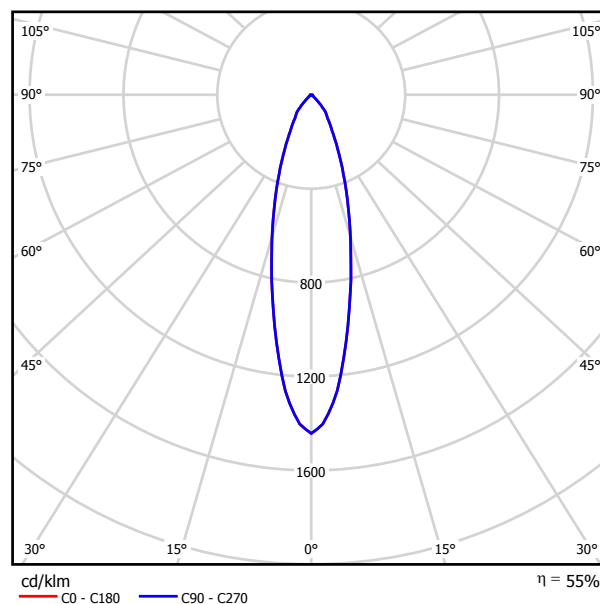
### Конструкция

Внешнее кольцо из нержавеющей стали. Корпус из литого под давлением алюминия, покрытый порошковой краской черного цвета. Пускорегулирующая аппаратура помещена в выносном боксе.

### Оптическая часть

Отражатель из анодированного алюминия. Ширина КСС по половинному уровню 12° или 26°. Прозрачное темперированное стекло 10 мм.

Место выхода света 1:



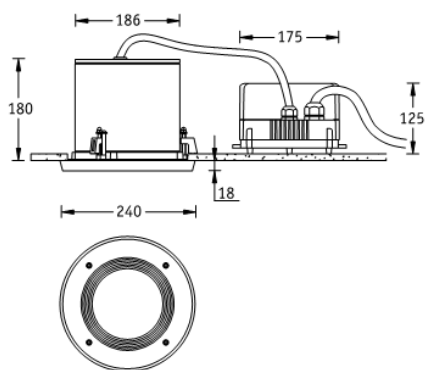
Место выхода света 1:

Оценка экранирования по UGR											
ρ Потолок	70	70	50	50	30	70	70	50	50	30	
ρ Стенки	50	30	50	30	30	50	30	50	30	30	
ρ Полы	20	20	20	20	20	20	20	20	20	20	
Величина помещения X	Y	Направление взгляда поперек к оси ламп					Направление взгляда вдоль к оси ламп				
		2Н	2Н	12.7	13.4	13.0	13.6	13.8	12.7	13.4	13.0
	3Н	12.6	13.3	12.9	13.5	13.7	12.6	13.3	12.9	13.5	13.7
	4Н	12.6	13.2	12.9	13.4	13.7	12.6	13.2	12.9	13.4	13.7
	6Н	12.5	13.1	12.8	13.3	13.6	12.5	13.1	12.8	13.3	13.6
	8Н	12.5	13.0	12.8	13.3	13.6	12.5	13.0	12.8	13.3	13.6
	12Н	12.4	12.9	12.8	13.2	13.5	12.4	12.9	12.8	13.2	13.5
	4Н	12.5	13.2	12.8	13.4	13.7	12.5	13.2	12.8	13.4	13.7
	3Н	12.5	13.0	12.8	13.3	13.6	12.5	13.0	12.8	13.3	13.6
	4Н	12.4	12.9	12.8	13.2	13.5	12.4	12.9	12.8	13.2	13.5
	6Н	12.4	12.7	12.8	13.1	13.5	12.4	12.7	12.8	13.1	13.5
	8Н	12.3	12.6	12.7	13.0	13.4	12.3	12.6	12.7	13.0	13.4
	12Н	12.3	12.6	12.7	13.0	13.4	12.3	12.6	12.7	13.0	13.4
	4Н	12.3	12.6	12.7	13.0	13.4	12.3	12.6	12.7	13.0	13.4
	6Н	12.2	12.5	12.7	12.9	13.4	12.2	12.5	12.7	12.9	13.4
	8Н	12.2	12.4	12.7	12.9	13.3	12.2	12.4	12.7	12.9	13.3
	12Н	12.2	12.3	12.7	12.8	13.3	12.2	12.3	12.7	12.8	13.3
	4Н	12.3	12.6	12.7	13.0	13.4	12.3	12.6	12.7	13.0	13.4
	6Н	12.2	12.4	12.7	12.8	13.3	12.2	12.4	12.7	12.8	13.3
	8Н	12.2	12.3	12.7	12.8	13.3	12.2	12.3	12.7	12.8	13.3
Вариирование позиции наблюдателя для расстояний между светильниками S											
S = 1.0Н		+3.3	/	-6.5			+3.3	/	-6.5		
S = 1.5Н		+6.0	/	-8.6			+6.0	/	-8.6		
S = 2.0Н		+7.9	/	-10.3			+7.9	/	-10.3		
Стандартная таблица		ВК00					ВК00				
Корректировочное слагаемое		-7.9					-7.9				
Скорректированные индексы экранирования, отнесенные к 15500lm Общий световой поток											



Оператор  
Телефон  
Факс  
Электронная почта

## Lighting Technologies NSR 11 HG70(60) / Паспорт светильника



Классификация светильников по CIE: 100  
CIE Flux Code: 73 98 100 99 60

### Установка

Встраиваются в подвесные потолки.

### Конструкция

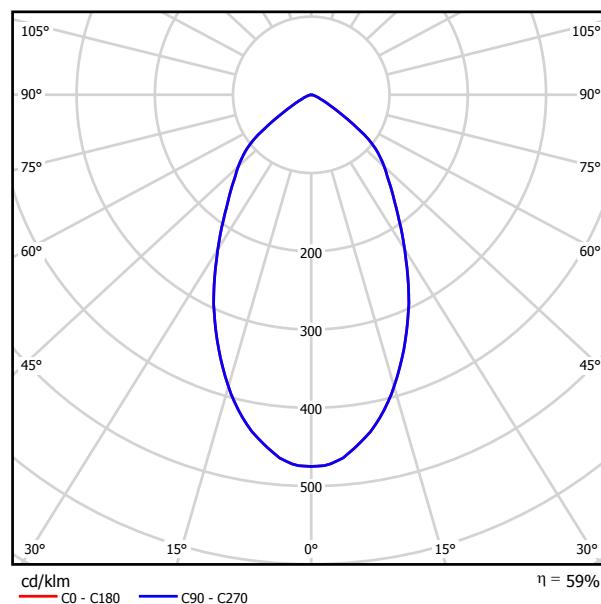
Корпус из литого под давлением алюминия, покрытый порошковой краской. Пускорегулирующая аппаратура помещена в выносном боксе. Масса выносного бокса – 2,8/3,2 кг. Возможно обслуживание светильника сверху.

### Оптическая часть

Зеркальный отражатель из анодированного алюминия. Защитное прозрачное темперированное стекло. Ширина КСС по половинному уровню 26° или 60°.



Место выхода света 1:



Место выхода света 1:

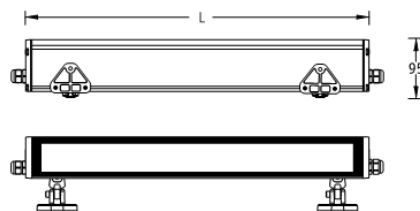
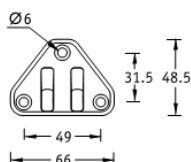
Оценка экранирования по UGR											
ρ Потолок	70	70	50	50	30	70	70	50	50	30	
ρ Стенки	50	30	50	30	30	50	30	50	30	30	
ρ Полы	20	20	20	20	20	20	20	20	20	20	
Величина помещения X	Y	Направление взгляда поперек к оси ламп					Направление взгляда вдоль к оси ламп				
		2Н	2Н	21.4	22.4	21.7	22.6	22.8	21.4	22.4	21.7
	3Н	21.4	22.3	21.7	22.5	22.8	21.4	22.3	21.7	22.5	22.8
	4Н	21.4	22.2	21.7	22.4	22.7	21.4	22.2	21.7	22.4	22.7
	6Н	21.3	22.1	21.6	22.3	22.6	21.3	22.1	21.6	22.3	22.6
	8Н	21.3	22.0	21.6	22.3	22.6	21.3	22.0	21.6	22.3	22.6
	12Н	21.2	21.9	21.6	22.2	22.5	21.2	21.9	21.6	22.2	22.5
4Н	2Н	21.4	22.2	21.7	22.5	22.8	21.4	22.2	21.7	22.5	22.8
	3Н	21.5	22.1	21.8	22.4	22.8	21.5	22.1	21.8	22.4	22.8
	4Н	21.4	22.0	21.8	22.4	22.7	21.4	22.0	21.8	22.4	22.7
	6Н	21.4	21.9	21.8	22.2	22.6	21.4	21.9	21.8	22.2	22.6
	8Н	21.3	21.8	21.8	22.2	22.6	21.3	21.8	21.8	22.2	22.6
	12Н	21.3	21.7	21.7	22.1	22.5	21.3	21.7	21.7	22.1	22.5
8Н	4Н	21.4	21.8	21.8	22.2	22.6	21.4	21.8	21.8	22.2	22.6
	6Н	21.3	21.7	21.7	22.1	22.5	21.3	21.7	21.7	22.1	22.5
	8Н	21.3	21.6	21.7	22.0	22.5	21.3	21.6	21.7	22.0	22.5
	12Н	21.2	21.5	21.7	21.9	22.4	21.2	21.5	21.7	21.9	22.4
12Н	4Н	21.3	21.7	21.8	22.1	22.5	21.3	21.7	21.8	22.1	22.5
	6Н	21.3	21.6	21.7	22.0	22.5	21.3	21.6	21.7	22.0	22.5
	8Н	21.2	21.5	21.7	21.9	22.4	21.2	21.5	21.7	21.9	22.4
Вариирование позиции наблюдателя для расстояний между светильниками S											
S = 1.0Н		+0.7 / -1.4					+0.7 / -1.4				
S = 1.5Н		+1.8 / -5.1					+1.8 / -5.1				
S = 2.0Н		+3.6 / -7.3					+3.6 / -7.3				
Стандартная таблица		BK00					BK00				
Корректировочное слагаемое		1.3					1.3				
Скорректированные индексы экранирования, отнесенные к 7000lm Общий световой поток											

Оператор  
Телефон  
Факс  
Электронная почта

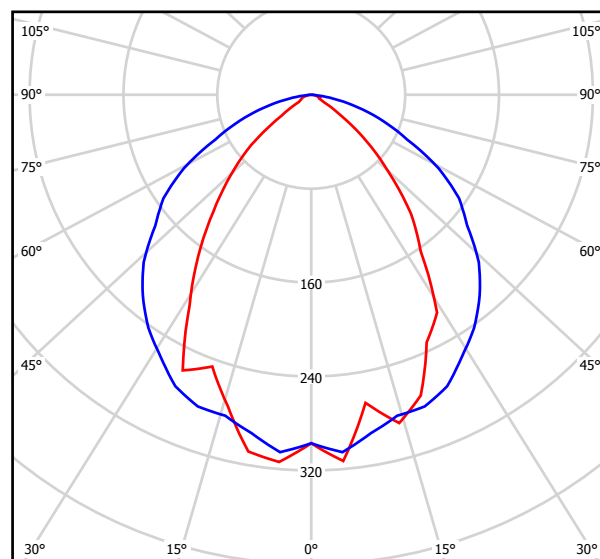
## Lighting Technologies NBS 50 F135 / Паспорт светильника

Место выхода света 1:

Установочные размеры



L, мм		68	85	90°	120
14	600				
28	1200				
35	1500				



cd/klm  
— C0 - C180 — C90 - C270  
η = 59%

Классификация светильников по CIE: 100  
CIE Flux Code: 63 92 99 100 59

Из-за отсутствия свойств симметрии для этому светильнику невозможно представление таблицы UGR.

### Установка

Крепление на опорную поверхность.

### Конструкция

Корпус из литого под давлением алюминия, покрытый порошковой краской. Возможность выстраивания светильников в линию со сквозной проводкой. Для всех светильников  $\cos \varphi \geq 0,96$ .

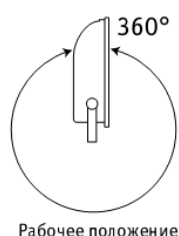
### Оптическая часть

Асимметричный отражатель из анодированного алюминия. Прозрачное терпированное стекло.

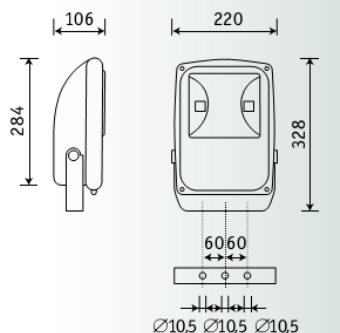


Оператор  
Телефон  
Факс  
Электронная почта

## Lighting Technologies UMA 150H / Паспорт светильника



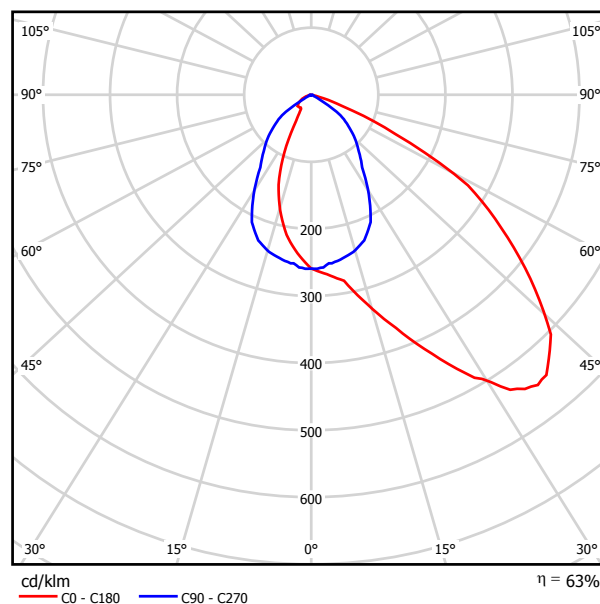
Рабочее положение.



Классификация светильников по CIE: 100  
CIE Flux Code: 54 91 100 100 64



Место выхода света 1:



Из-за отсутствия свойств симметрии для этому светильнику невозможно представление таблицы UGR.

### Установка

Наружный или внутренний монтаж.

### Конструкция

Корпус и рамка из литого под давлением алюминия, покрытые порошковой краской. Внутри корпуса расположена металлическая плата с пускорегулирующей аппаратурой.

### Оптическая часть

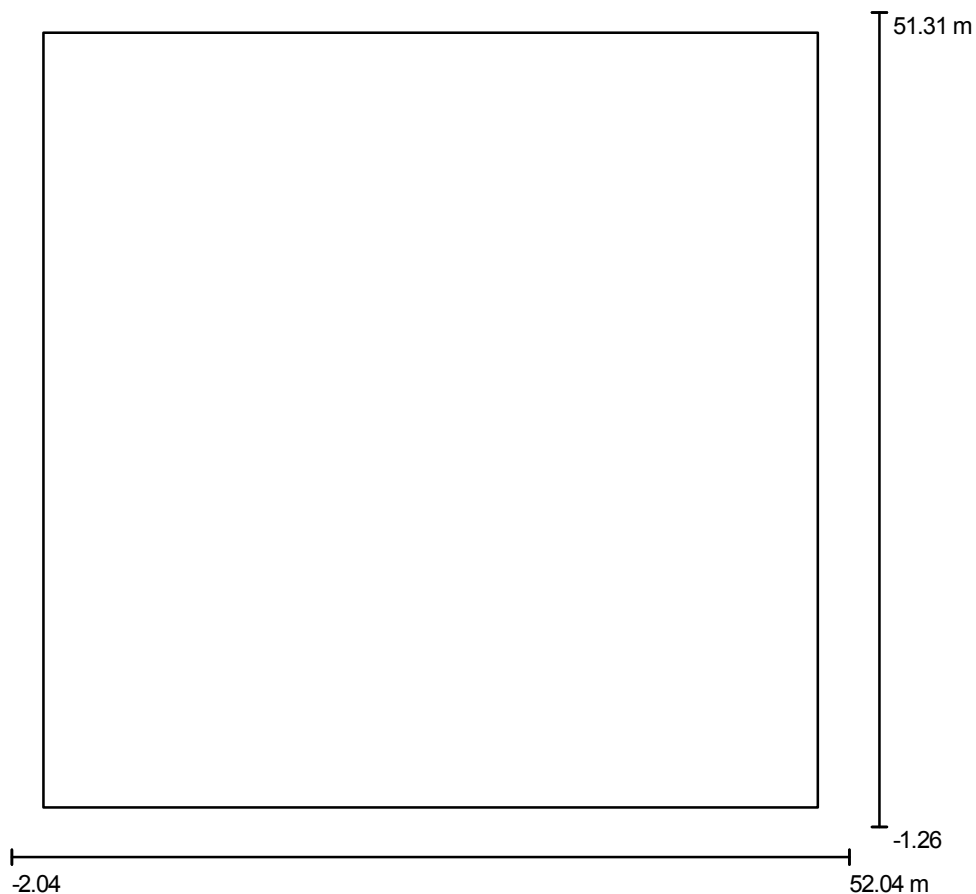
Отражатель из анодированного алюминия. Защитное прозрачное темпированное стекло.

Артикул	Мощность, Вт	Отражатель/Цвет корпуса	Масса, кг	Э/м ПРА	
				Код прожектора	cos φ
UMS 150*	1x150	Симметричный/Черный	5,6	98515001	≥ 0,85
UMS 150*	1x150	Симметричный/Белый	5,6	98515011	≥ 0,85
UMA 150*	1x150	Асимметричный/Черный	5,6	98515021	≥ 0,85
UMA 150*	1x150	Асимметричный/Белый	5,6	98515031	≥ 0,85
UMC 150*	1x150	Круглосимметричный/Черный	5,6	98515041	≥ 0,85
UMC 150*	1x150	Круглосимметричный/Белый	5,6	98515051	≥ 0,85

\* в прожекторе могут быть применены линейные лампы МГЛ или ДНаТ 150 Вт

Оператор  
Телефон  
Факс  
Электронная почта

## Наружная сцена 1 / Данные компоновки



Показатель техсодержания: 0.80, ULR (Upward Light Ratio): 5.0%

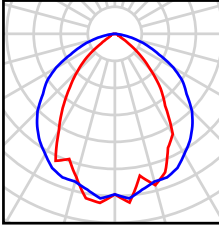
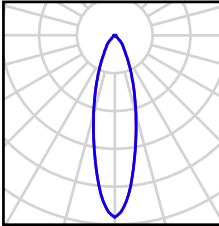
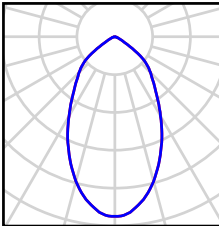
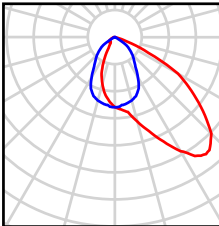
Масштаб 1:488

### Ведомость светильников

№	Шт.	Обозначение (Поправочный коэффициент)	Ф [lm]	Р [W]
1	113	Lighting Technologies NBS 50 F135 (1.000)	3300	35.0
2	5	Lighting Technologies NFG 51 HG150(26) (1.000)	15500	150.0
3	23	Lighting Technologies NSR 11 HG70(60) (1.000)	7000	70.0
4	6	Lighting Technologies UMA 150H (1.000)	11250	150.0
Всего:			678900	7215.0

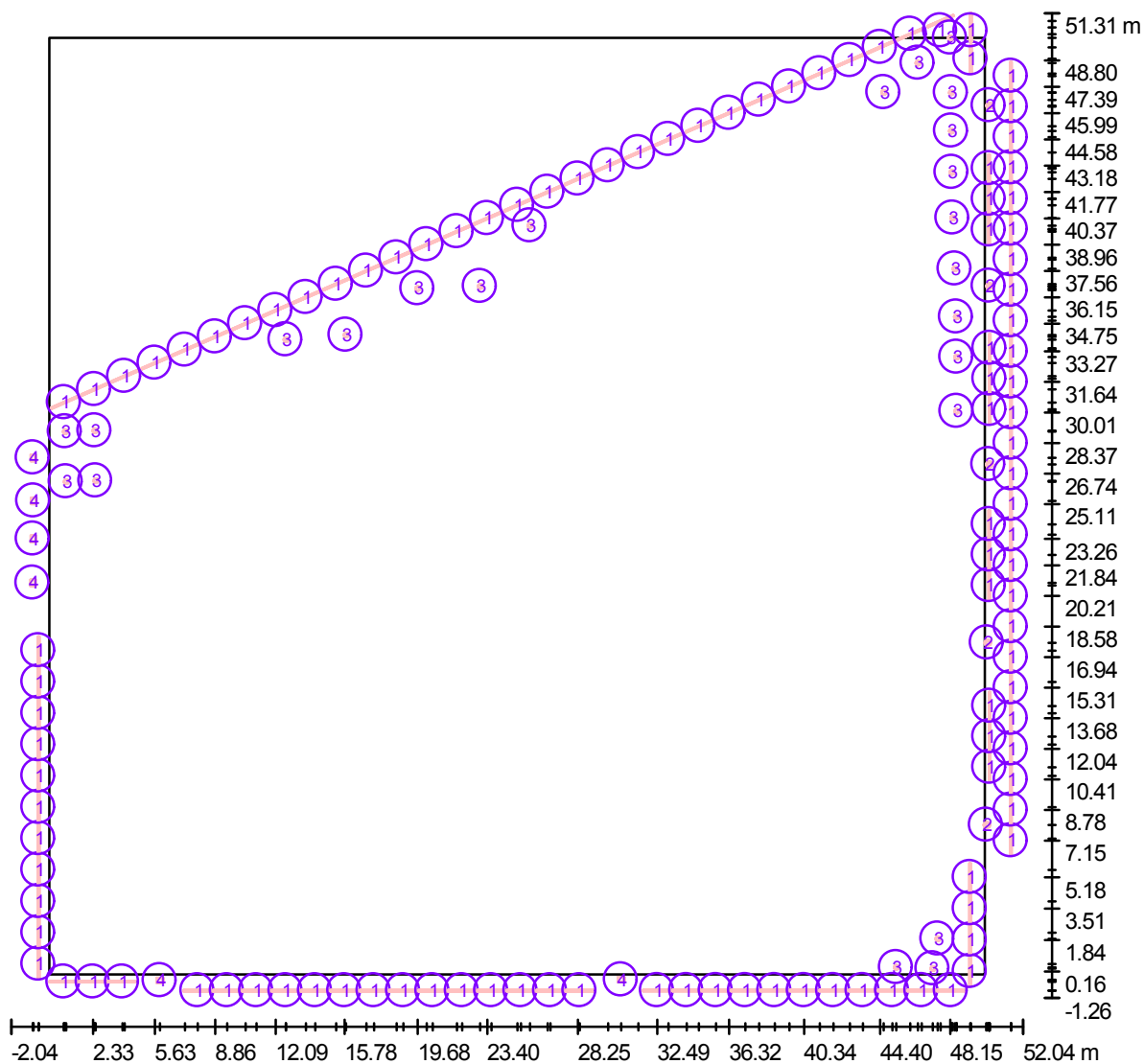
Оператор  
Телефон  
Факс  
Электронная почта

## Наружная сцена 1 / Ведомость светильников

113 Шт.	<p>Lighting Technologies NBS 50 F135 № изделия: Световой поток от светильников: 3300 lm Мощность светильников: 35.0 W Классификация светильников по CIE: 100 CIE Flux Code: 63 92 99 100 59 Комплектация: 1 x OSRAM FH35W (Поправочный коэффициент 1.000).</p>	<p>Изображение светильников дается в фирменном каталоге.</p>	
5 Шт.	<p>Lighting Technologies NFG 51 HG150(26) № изделия: Световой поток от светильников: 15500 lm Мощность светильников: 150.0 W Классификация светильников по CIE: 100 CIE Flux Code: 93 99 100 100 56 Комплектация: 1 x OSRAM HCI-T 150 (Поправочный коэффициент 1.000).</p>	<p>Изображение светильников дается в фирменном каталоге.</p>	
23 Шт.	<p>Lighting Technologies NSR 11 HG70(60) № изделия: Световой поток от светильников: 7000 lm Мощность светильников: 70.0 W Классификация светильников по CIE: 100 CIE Flux Code: 73 98 100 99 60 Комплектация: 1 x OSRAM HCI-T 70 (Поправочный коэффициент 1.000).</p>	<p>Изображение светильников дается в фирменном каталоге.</p>	
6 Шт.	<p>Lighting Technologies UMA 150H № изделия: Световой поток от светильников: 11250 lm Мощность светильников: 150.0 W Классификация светильников по CIE: 100 CIE Flux Code: 54 91 100 100 64 Комплектация: 1 x OSRAM HQI-TS 150 (Поправочный коэффициент 1.000).</p>	<p>Изображение светильников дается в фирменном каталоге.</p>	

Оператор  
Телефон  
Факс  
Электронная почта

## Наружная сцена 1 / Светильники (план расположения)



Масштаб 1 : 387

### Ведомость светильников

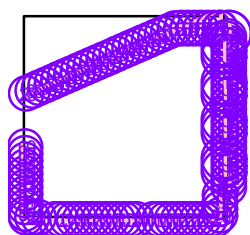
№	Шт.	Обозначение
1	113	Lighting Technologies NBS 50 F135
2	5	Lighting Technologies NFG 51 HG150(26)
3	23	Lighting Technologies NSR 11 HG70(60)
4	6	Lighting Technologies UMA 150H

Оператор  
Телефон  
Факс  
Электронная почта

## Наружная сцена 1 / Светильники (список координат)

### Lighting Technologies NBS 50 F135

3300 lm, 35.0 W, 1 x 1 x OSRAM FH35W (Поправочный коэффициент 1.000).



№	Позиция [m]			Вращение [°]		
	X	Y	Z	X	Y	Z
1	7.922	-0.866	7.000	0.0	0.0	0.0
2	9.492	-0.866	7.000	0.0	0.0	0.0
3	11.063	-0.866	7.000	0.0	0.0	0.0
4	12.634	-0.866	7.000	0.0	0.0	0.0
5	14.205	-0.866	7.000	0.0	0.0	0.0
6	15.776	-0.866	7.000	0.0	0.0	0.0
7	17.347	-0.866	7.000	0.0	0.0	0.0
8	18.917	-0.866	7.000	0.0	0.0	0.0
9	20.488	-0.866	7.000	0.0	0.0	0.0
10	22.059	-0.866	7.000	0.0	0.0	0.0
11	23.630	-0.866	7.000	0.0	0.0	0.0
12	25.201	-0.866	7.000	0.0	0.0	0.0
13	26.772	-0.866	7.000	0.0	0.0	0.0
14	28.342	-0.866	7.000	0.0	0.0	0.0
15	32.490	-0.861	7.000	0.0	0.0	0.0
16	34.060	-0.861	7.000	0.0	0.0	0.0
17	35.631	-0.861	7.000	0.0	0.0	0.0
18	37.202	-0.861	7.000	0.0	0.0	0.0
19	38.773	-0.861	7.000	0.0	0.0	0.0
20	40.344	-0.861	7.000	0.0	0.0	0.0
21	41.915	-0.861	7.000	0.0	0.0	0.0
22	43.485	-0.861	7.000	0.0	0.0	0.0
23	45.056	-0.861	7.000	0.0	0.0	0.0
24	46.627	-0.861	7.000	0.0	0.0	0.0
25	48.198	-0.861	7.000	0.0	0.0	0.0
26	0.754	-0.392	7.000	0.0	0.0	0.0
27	2.325	-0.392	7.000	0.0	0.0	0.0
28	3.896	-0.392	7.000	0.0	0.0	0.0



Оператор  
Телефон  
Факс  
Электронная почта

### Наружная сцена 1 / Светильники (список координат)

№	Позиция [m]			Вращение [°]		
	X	Y	Z	X	Y	Z
29	0.782	30.534	6.909	0.0	-0.2	23.5
30	2.398	31.237	6.916	0.0	-0.2	23.5
31	4.013	31.939	6.922	0.0	-0.2	23.5
32	5.629	32.642	6.928	0.0	-0.2	23.5
33	7.245	33.344	6.934	0.0	-0.2	23.5
34	8.860	34.047	6.940	0.0	-0.2	23.5
35	10.476	34.749	6.946	0.0	-0.2	23.5
36	12.091	35.451	6.952	0.0	-0.2	23.5
37	13.707	36.154	6.959	0.0	-0.2	23.5
38	15.322	36.856	6.965	0.0	-0.2	23.5
39	16.938	37.559	6.971	0.0	-0.2	23.5
40	18.554	38.261	6.977	0.0	-0.2	23.5
41	20.169	38.964	6.983	0.0	-0.2	23.5
42	21.785	39.666	6.989	0.0	-0.2	23.5
43	23.400	40.369	6.996	0.0	-0.2	23.5
44	25.016	41.071	7.002	0.0	-0.2	23.5
45	26.631	41.774	7.008	0.0	-0.2	23.5
46	28.247	42.476	7.014	0.0	-0.2	23.5
47	29.862	43.179	7.020	0.0	-0.2	23.5
48	31.478	43.881	7.026	0.0	-0.2	23.5
49	33.094	44.584	7.032	0.0	-0.2	23.5
50	34.709	45.286	7.039	0.0	-0.2	23.5
51	36.325	45.989	7.045	0.0	-0.2	23.5
52	37.940	46.691	7.051	0.0	-0.2	23.5
53	39.556	47.393	7.057	0.0	-0.2	23.5
54	41.171	48.096	7.063	0.0	-0.2	23.5
55	42.787	48.798	7.069	0.0	-0.2	23.5
56	44.403	49.501	7.075	0.0	-0.2	23.5
57	46.018	50.203	7.082	0.0	-0.2	23.5
58	47.634	50.906	7.088	0.0	-0.2	23.5
59	-0.580	0.557	7.000	0.0	0.0	90.0
60	-0.580	2.230	7.000	0.0	0.0	90.0
61	-0.580	3.904	7.000	0.0	0.0	90.0
62	-0.580	5.577	7.000	0.0	0.0	90.0
63	-0.580	7.251	7.000	0.0	0.0	90.0
64	-0.580	8.924	7.000	0.0	0.0	90.0
65	-0.580	10.597	7.000	0.0	0.0	90.0
66	-0.580	12.271	7.000	0.0	0.0	90.0

Оператор  
Телефон  
Факс  
Электронная почта

### Наружная сцена 1 / Светильники (список координат)

№	Позиция [m]			Вращение [°]		
	X	Y	Z	X	Y	Z
67	-0.580	13.944	7.000	0.0	0.0	90.0
68	-0.580	15.618	7.000	0.0	0.0	90.0
69	-0.580	17.291	7.000	0.0	0.0	90.0
70	49.216	0.162	7.000	0.0	0.0	90.0
71	49.216	1.835	7.000	0.0	0.0	90.0
72	49.216	3.509	7.000	0.0	0.0	90.0
73	49.216	5.182	7.000	0.0	0.0	90.0
74	49.256	48.891	7.000	0.0	0.0	90.0
75	49.256	50.565	7.000	0.0	0.0	90.0
76	51.400	7.146	9.714	0.0	0.6	90.0
77	51.400	8.779	9.697	0.0	0.6	90.0
78	51.400	10.412	9.680	0.0	0.6	90.0
79	51.400	12.045	9.662	0.0	0.6	90.0
80	51.400	13.678	9.645	0.0	0.6	90.0
81	51.400	15.310	9.628	0.0	0.6	90.0
82	51.400	16.943	9.611	0.0	0.6	90.0
83	51.400	18.576	9.594	0.0	0.6	90.0
84	51.400	20.209	9.577	0.0	0.6	90.0
85	51.400	21.841	9.560	0.0	0.6	90.0
86	51.400	23.474	9.543	0.0	0.6	90.0
87	51.400	25.107	9.526	0.0	0.6	90.0
88	51.400	26.740	9.509	0.0	0.6	90.0
89	51.400	28.372	9.491	0.0	0.6	90.0
90	51.400	30.005	9.474	0.0	0.6	90.0
91	51.400	31.638	9.457	0.0	0.6	90.0
92	51.400	33.271	9.440	0.0	0.6	90.0
93	51.400	34.903	9.423	0.0	0.6	90.0
94	51.400	36.536	9.406	0.0	0.6	90.0
95	51.400	38.169	9.389	0.0	0.6	90.0
96	51.400	39.802	9.372	0.0	0.6	90.0
97	51.400	41.434	9.355	0.0	0.6	90.0
98	51.400	43.067	9.338	0.0	0.6	90.0
99	51.400	44.700	9.320	0.0	0.6	90.0
100	51.400	46.333	9.303	0.0	0.6	90.0
101	51.400	47.966	9.286	0.0	0.6	90.0
102	50.256	11.063	4.800	0.0	0.6	90.0
103	50.256	12.695	4.800	0.0	0.6	90.0
104	50.256	14.328	4.800	0.0	0.6	90.0

Оператор  
Телефон  
Факс  
Электронная почта

**Наружная сцена 1 / Светильники (список координат)**

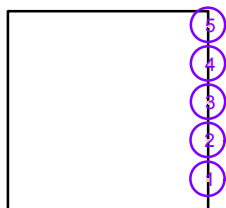
№	Позиция [m]			Вращение [°]		
	X	Y	Z	X	Y	Z
105	50.234	20.765	4.800	0.0	0.6	90.0
106	50.234	22.397	4.800	0.0	0.6	90.0
107	50.234	24.030	4.800	0.0	0.6	90.0
108	50.264	30.172	4.800	0.0	0.6	90.0
109	50.264	31.804	4.800	0.0	0.6	90.0
110	50.264	33.437	4.800	0.0	0.6	90.0
111	50.226	39.762	4.800	0.0	0.6	90.0
112	50.226	41.394	4.800	0.0	0.6	90.0
113	50.226	43.027	4.800	0.0	0.6	90.0

Оператор  
Телефон  
Факс  
Электронная почта

## Наружная сцена 1 / Светильники (список координат)

### Lighting Technologies NFG 51 HG150(26)

15500 lm, 150.0 W, 1 x 1 x OSRAM HCI-T 150 (Поправочный коэффициент 1.000).



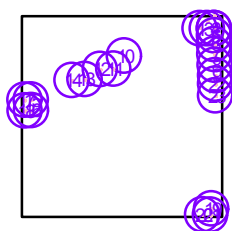
№	Позиция [m]			Вращение [°]		
	X	Y	Z	X	Y	Z
1	50.075	7.979	-0.300	0.0	170.0	-179.5
2	50.125	17.708	-0.300	0.0	170.0	-179.5
3	50.207	27.233	-0.300	0.0	170.0	-179.5
4	50.222	36.756	-0.300	0.0	170.0	-179.5
5	50.222	46.390	-0.300	0.0	170.0	-179.5

Оператор  
Телефон  
Факс  
Электронная почта

## Наружная сцена 1 / Светильники (список координат)

### Lighting Technologies NSR 11 HG70(60)

7000 lm, 70.0 W, 1 x 1 x OSRAM HSI-T 70 (Поправочный коэффициент 1.000).



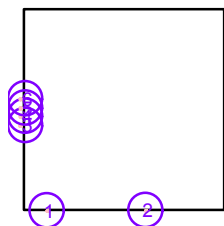
№	Позиция [m]			Вращение [°]		
	X	Y	Z	X	Y	Z
1	44.598	47.094	2.500	0.0	0.0	0.0
2	48.207	47.085	2.500	0.0	0.0	0.0
3	46.422	48.662	2.500	0.0	0.0	0.0
4	48.152	50.006	2.500	0.0	0.0	0.0
5	48.212	45.036	2.500	0.0	0.0	0.0
6	48.235	42.830	2.500	0.0	0.0	0.0
7	48.282	40.392	2.500	0.0	0.0	0.0
8	48.398	37.674	2.500	0.0	0.0	0.0
9	48.475	35.108	2.500	0.0	0.0	0.0
10	25.682	39.979	2.500	0.0	0.0	0.0
11	23.022	36.738	2.500	0.0	0.0	0.0
12	19.678	36.620	2.500	0.0	0.0	0.0
13	15.847	34.143	2.500	0.0	0.0	0.0
14	12.630	33.891	2.500	0.0	0.0	0.0
15	2.416	29.032	2.500	0.0	0.0	0.0
16	2.465	26.360	2.500	0.0	0.0	0.0
17	0.833	28.982	2.500	0.0	0.0	0.0
18	0.882	26.310	2.500	0.0	0.0	0.0
19	47.486	1.902	2.500	0.0	0.0	0.0
20	45.265	0.379	2.500	0.0	0.0	0.0
21	47.218	0.312	2.500	0.0	0.0	0.0
22	48.492	32.965	2.500	0.0	0.0	0.0
23	48.497	30.071	2.500	0.0	0.0	0.0

Оператор  
Телефон  
Факс  
Электронная почта

## Наружная сцена 1 / Светильники (список координат)

### Lighting Technologies UMA 150H

11250 lm, 150.0 W, 1 x 1 x OSRAM HQI-TS 150 (Поправочный коэффициент 1.000).



№	Позиция [m]			Вращение [°]		
	X	Y	Z	X	Y	Z
1	5.901	-0.326	7.800	0.0	10.0	-90.0
2	30.555	-0.286	7.800	0.0	10.0	-90.0
3	-0.897	20.907	11.200	0.0	10.0	180.0
4	-0.885	23.257	11.200	0.0	10.0	180.0
5	-0.855	25.287	11.200	0.0	10.0	180.0
6	-0.885	27.585	11.200	0.0	10.0	180.0