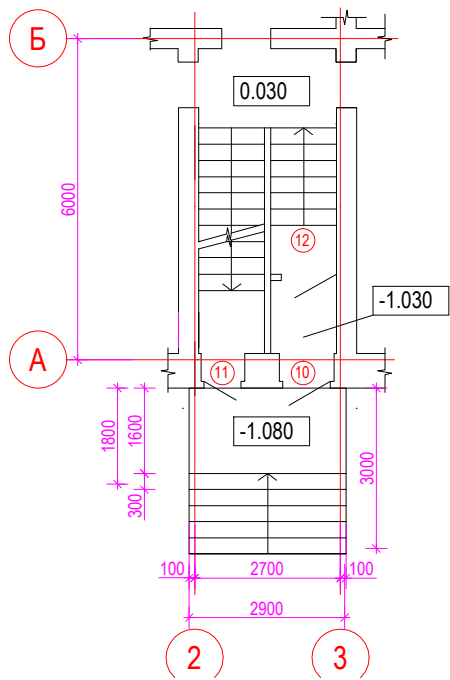
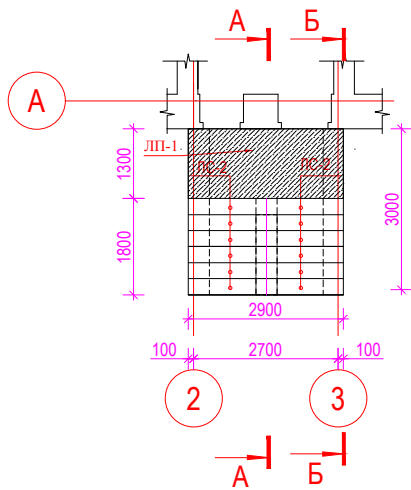


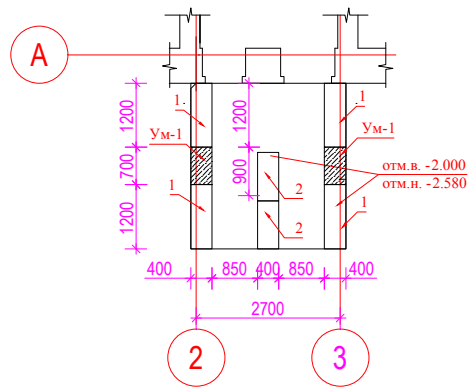
# Фрагмент плана первого этажа



Крыльцо Кр-1, Кр-2

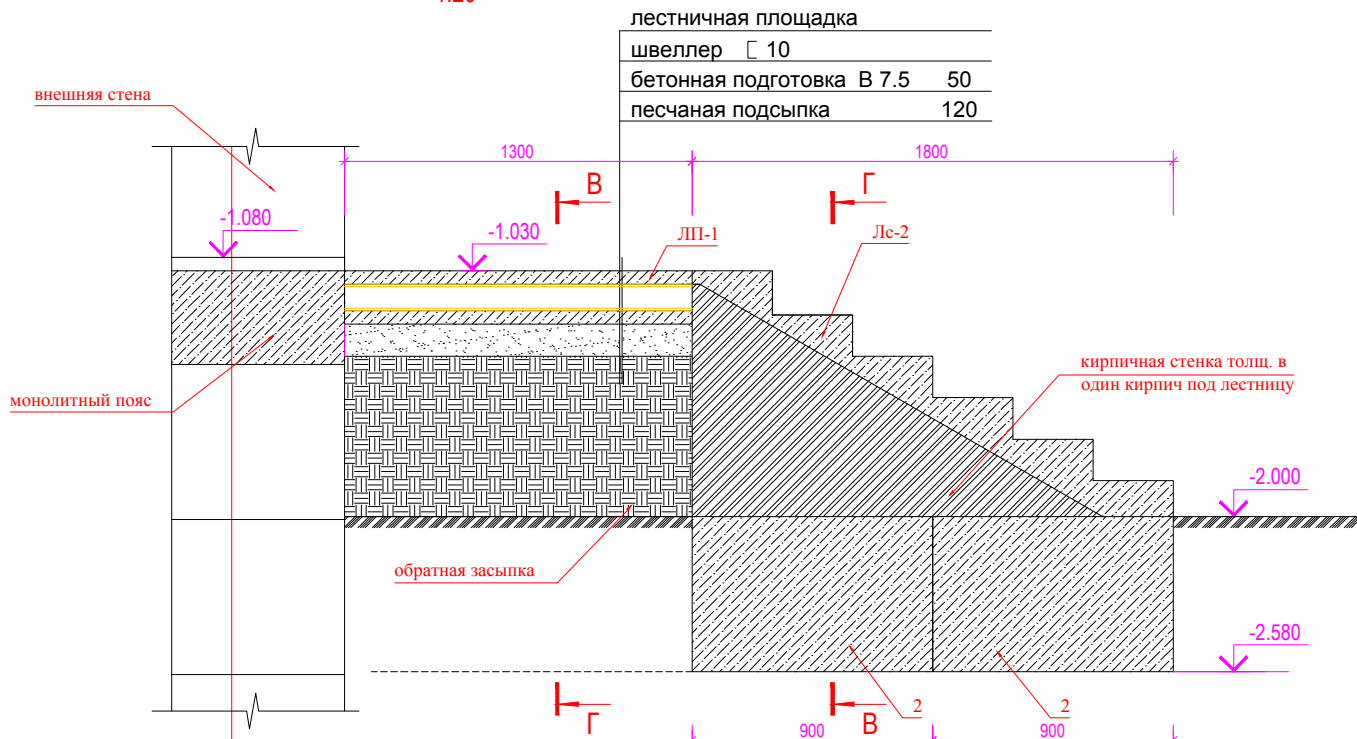


План фундаментов крыльца



# РАЗРЕЗ А-А

1:20



Ведомость элементов крыльца

МАРКА ПОЗ.	ОБОЗНАЧЕНИЕ	НАИМЕНОВАНИЕ	КОЛ. ШТ.	МАССА ЕД. КГ
1	ГОСТ 13579-78	ФБС12.4.6-Т	8	
2	ГОСТ 13579-78	ФБС9.4.6-Т	4	
Ум-1	монолитный участок	бетон		0.75м³
ЛС-2	ГОСТ 8717. 1-84	Ступень железобетонная лс-15	24	

Проект 12 кв. жилого дома в с.Красноборск, ул.Красная

Изм.	Лист	№ документ	Подпись	Дата	СТАДИЯ	ЛИСТ	ЛИСТОВ
	ГИП	Богданов					
							Крыльцо Кр-1, Кр-2. Ведомость элементов крыльца

СОГЛАСОВАНО

Взам. инв. №

Ине. № подл.