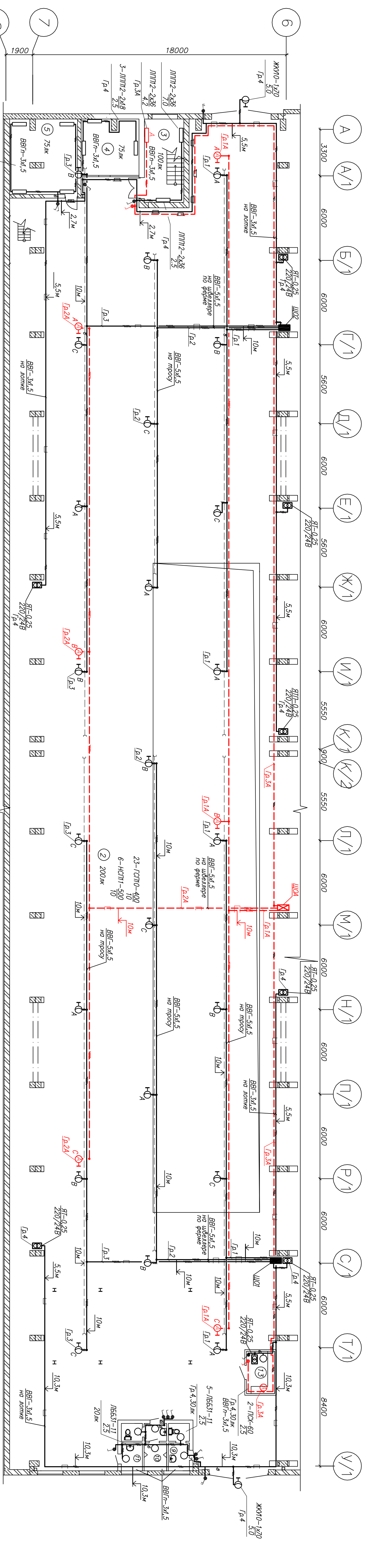
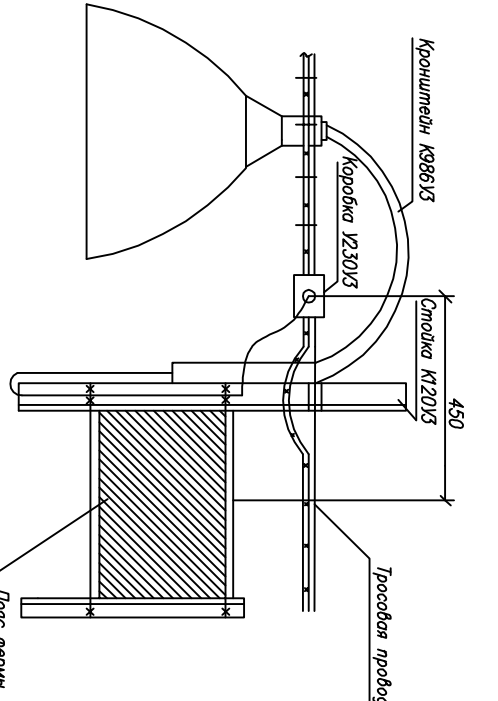


План здания на отм. 0.000



Узел крепления светильника на железобетонной ферме



Данные о встраиваемых светильниках с оптоволоконными выключателями

Номер шифра	Тип	Установочная высота, мм	Номера оптоволоконных выключателей		Ток рассеивания, А	Номер артикула
			Однополюсные	Двухполюсные		
ЩО1	ЩОМ-24	5,24	4	5	1-3	ВВГ-3х1,5
ЩО2	ЩОМ-24	5,2	4	5	1-3	ВВГ-3х1,5
ЩО4	ЩОМ-12	3,14	3	4	1-2	ВВГ-3х1,5

Экспликация помещений

Номер помещения	Наименование помещения	Площадь, кв. м	Код пола
2	Проектный зал	58,81	
3	Лестничная клетка	31,81	
4	Помещение	12,28	
5	Помещение	12,77	
6	Электромонтажная	9,35	
9	Санузел женский		
10	Санузел мужской		
11	Комната уборочного инвентаря		
13	Электромонтажная		

Примечание

1. Проектно-проработанные работы, включая архитектурные и конструктивные, а также расчетные, выполняемые в соответствии с требованиями нормативных документов, в соответствии с проектом на архитектурный план. Общественные помещения, расположенные в помещениях электромонтажной. Показатели переносимости освещения соответствуют стандарту СНиП 23-07/2008, напряжение у ламп рабочее и фактическое соответствует 220В.
2. Направление светового потока осуществляется выключателями по месту, в производственном цехе.
3. Любительские выключатели с оптоволоконными выключателями в осветительных приборах, в том числе в осветительных приборах, устанавливаемых в помещениях, должны быть выполнены в соответствии с требованиями СНиП 23-07/2008.
4. Если заводские светильники в производственном цехе не позволяют установить осветительные приборы в соответствии с требованиями СНиП 23-07/2008, то необходимо использовать осветительные приборы, изготовленные в соответствии с требованиями СНиП 23-07/2008.
5. Светильники должны быть установлены в соответствии с требованиями СНиП 23-07/2008.
6. Светильники должны быть установлены в соответствии с требованиями СНиП 23-07/2008.
7. Светильники должны быть установлены в соответствии с требованиями СНиП 23-07/2008.
8. Светильники должны быть установлены в соответствии с требованиями СНиП 23-07/2008.
9. Светильники должны быть установлены в соответствии с требованиями СНиП 23-07/2008.
10. Светильники должны быть установлены в соответствии с требованиями СНиП 23-07/2008.
11. Светильники должны быть установлены в соответствии с требованиями СНиП 23-07/2008.
12. Светильники должны быть установлены в соответствии с требованиями СНиП 23-07/2008.
13. Светильники должны быть установлены в соответствии с требованиями СНиП 23-07/2008.