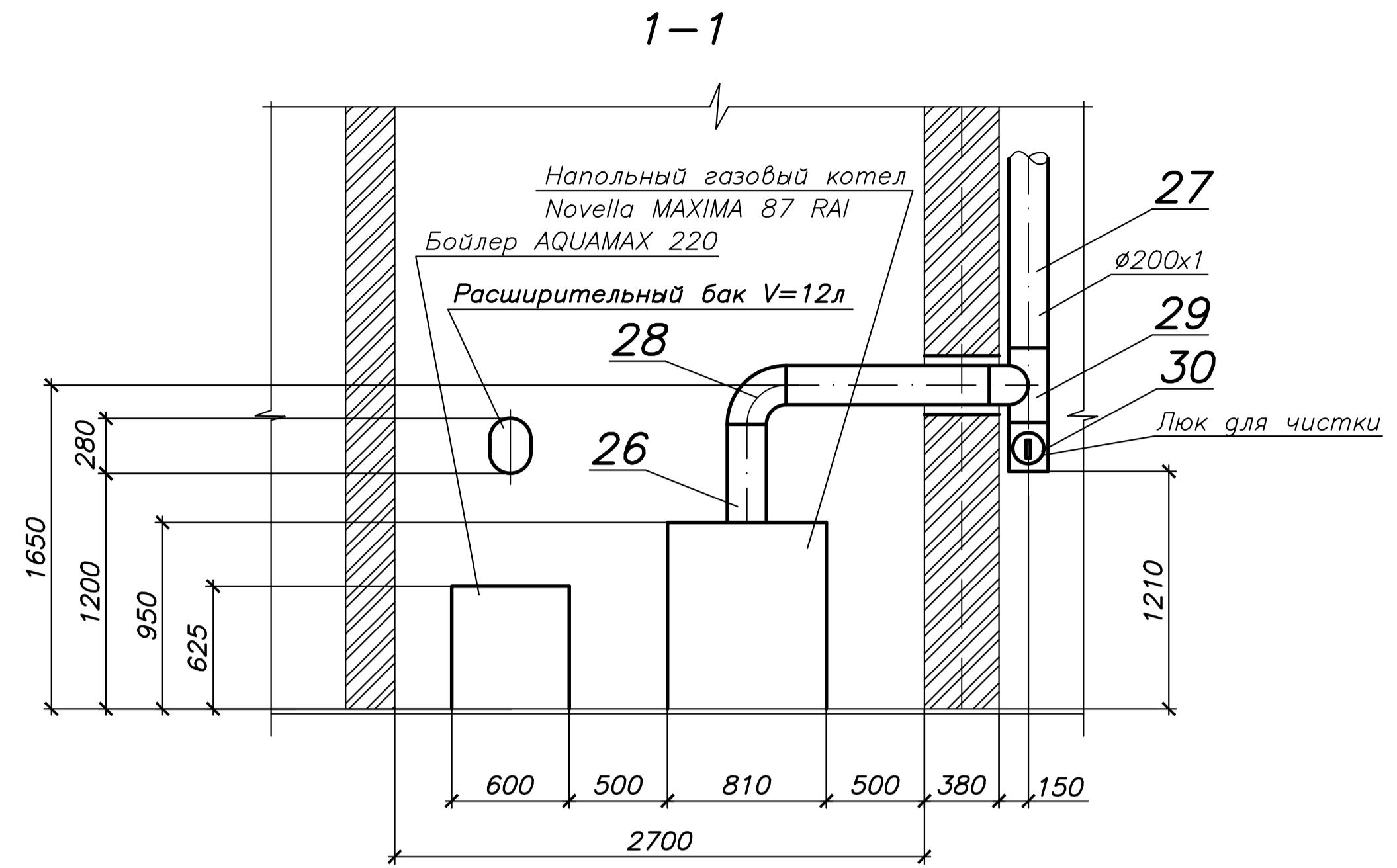
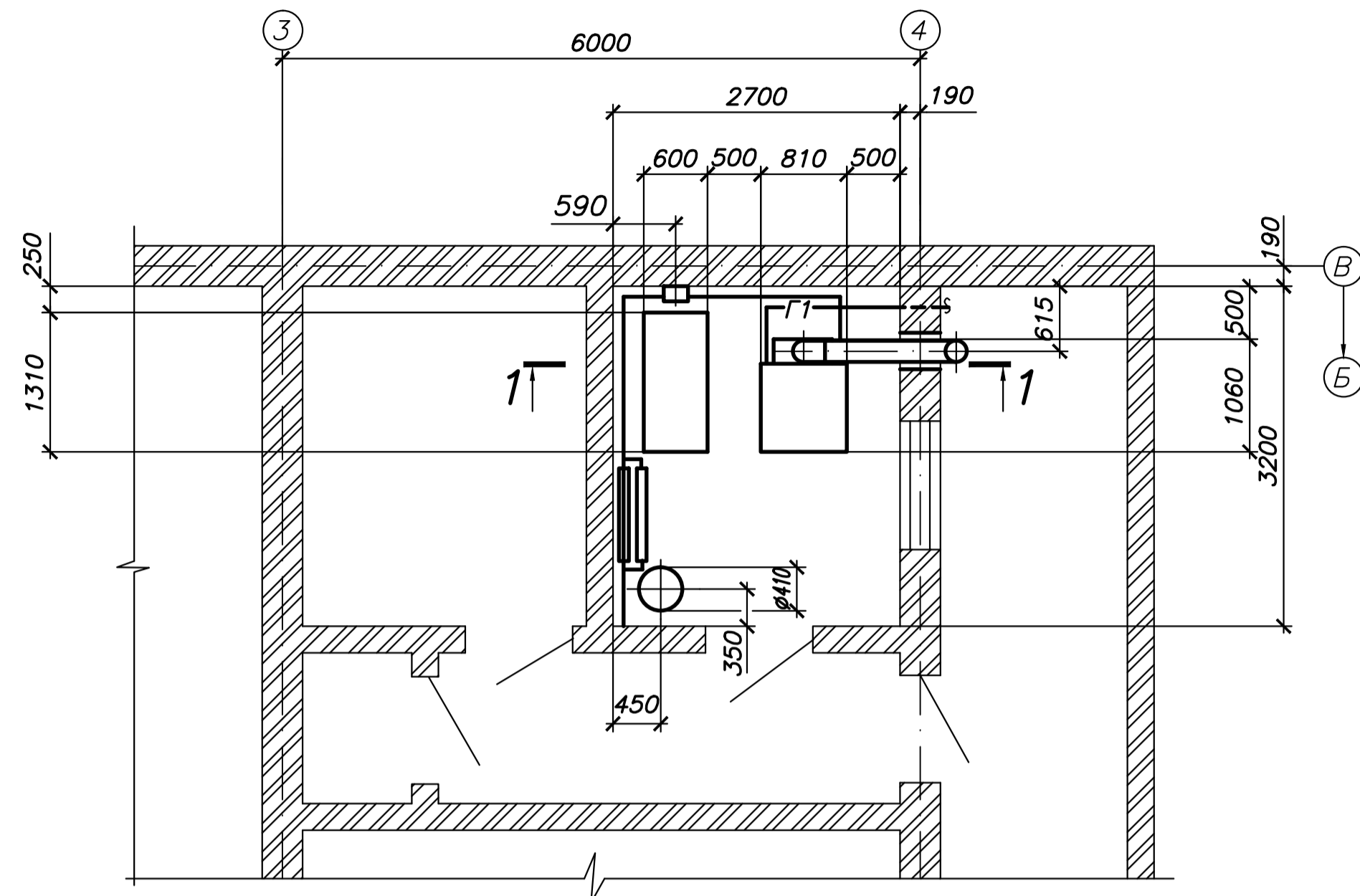
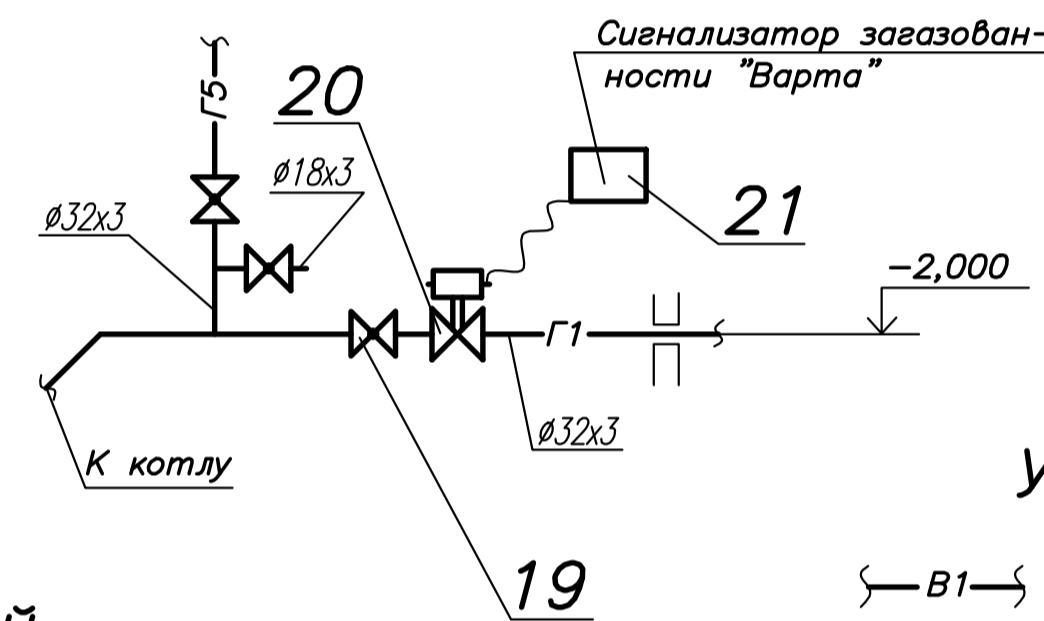


План на отм. минус 2,500 в осях 3-4



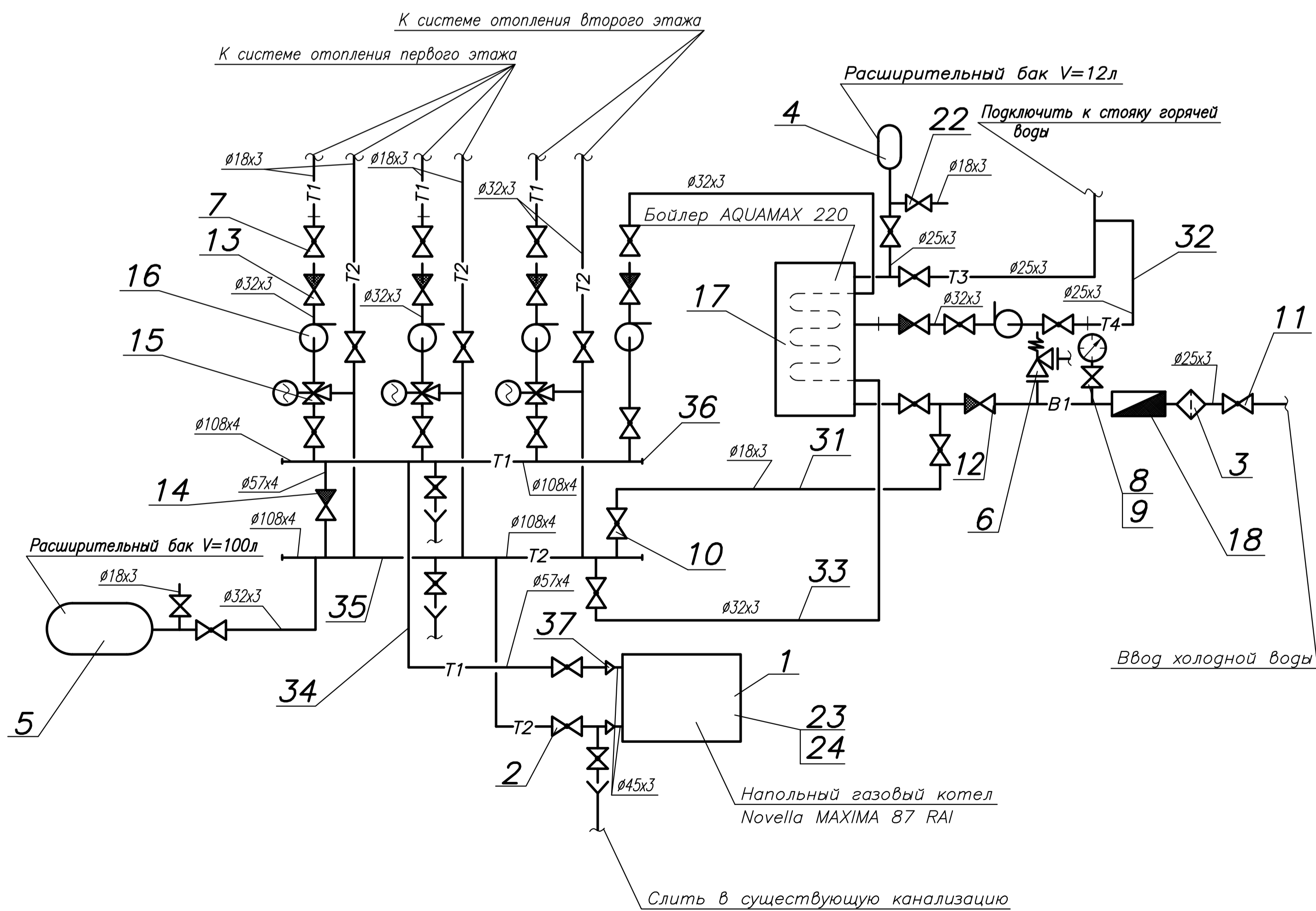
Аксонетрическая схема газопровода



Условные обозначения

- В1 —> Хозяйственно-питьевой водопровод
- Т1 —> Подающая магистраль греющего контура на отопление
- Т2 —> Обратная магистраль греющего контура на отопление
- Т3 —> Подающая магистраль греющего контура на горячее водоснабжение
- Т4 —> Обратная магистраль греющего контура на горячее водоснабжение
- Г5 —> Газопровод продувочный
- Г1 —> Газопровод природного газа
- ⊙ — Манометр
- ⊗ — Кран под манометр
- ⊕ — Насос
- ◇ — Фильтр осадочный
- ⊞ — Клапан предохранительный
- ⊞ — Кран шаровый
- ▬ — Счетчик холодной воды
- ⊞ — Смеситель трехходовой с электроприводом
- ⊞ — Клапан обратный
- ⊞ — Клапан электромагнитный

Принципиальная схема топочной



Изм.	Кол. изм.	Лист № док.	Подп.	Дата			
Разраб.	Антонов				Топочная	Страница	Лист
Проб.						Р	3
План на отм. минус 2,500 в осях 3-4 Разрез 1-1. Аксонетрическая схема газопровода. Принципиальная схема топочной							