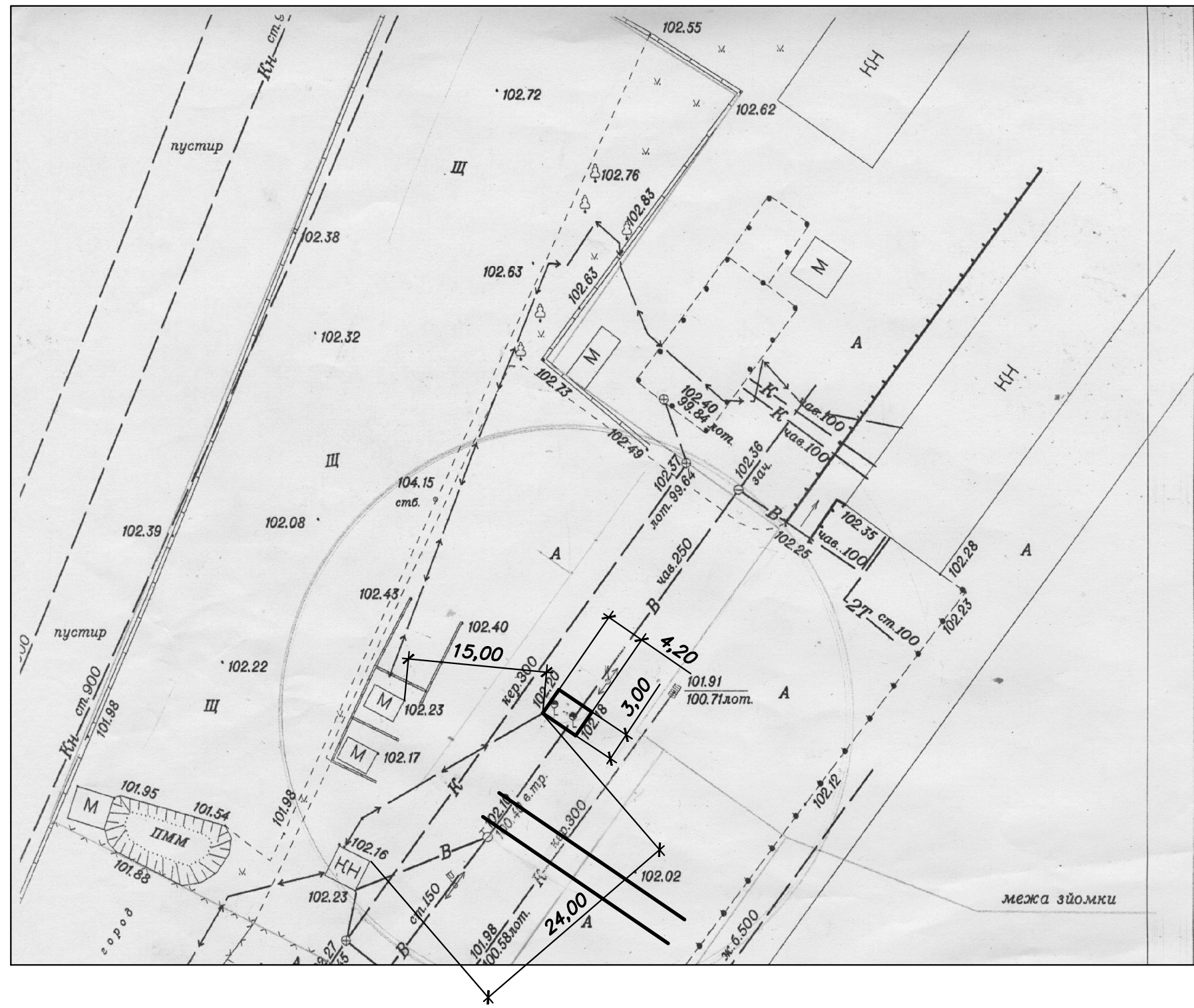


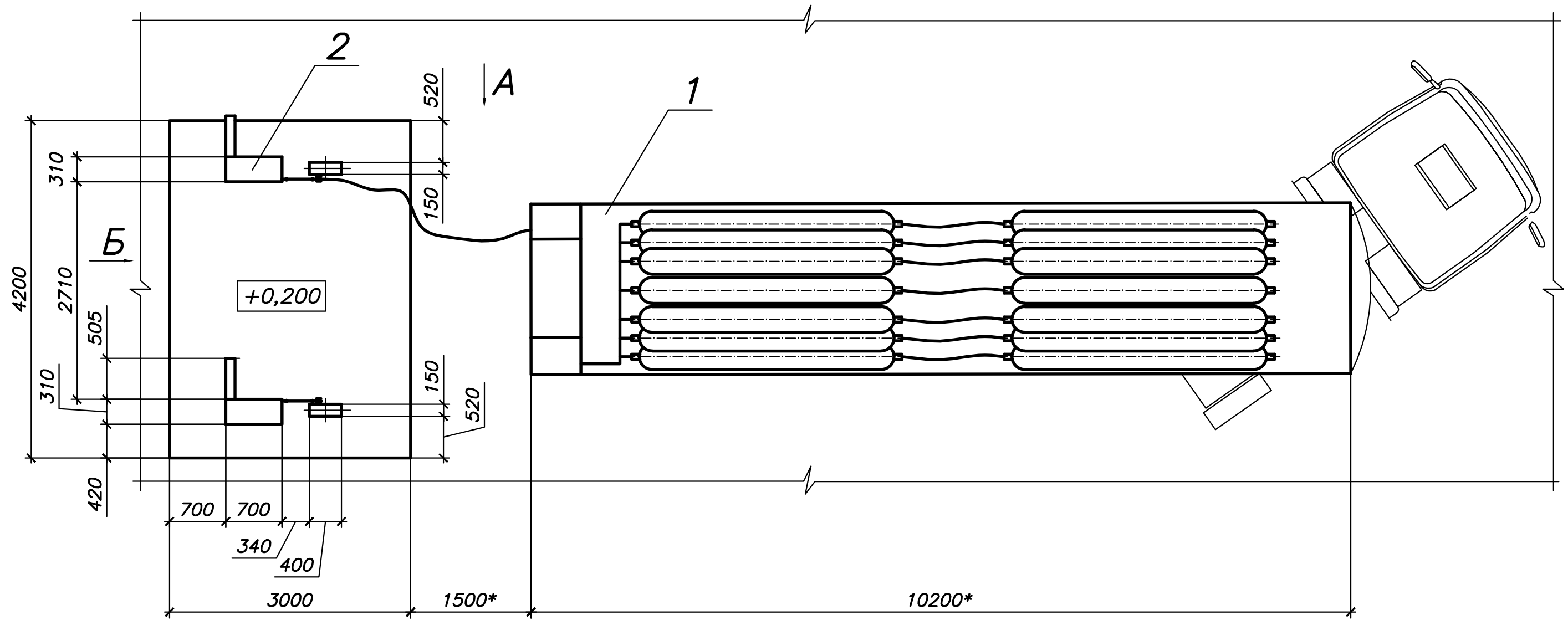
Ситуационный план



Изм.	Кол.	Лист	И. док.	Попр.	Дата	
Установка заправочного комплекса сжатым природным газом с помощью передвижного газового заправщика (ПАГЗ) на АЗС						
Заказчик: ООО "НК Газсервис"						
Ситуационный план						
				Стадия	Лист	Листов
				РП	2	
Разработчик		Антонов				
Проектировщик		ГИП				

Формат А3

План на отм.+0,200

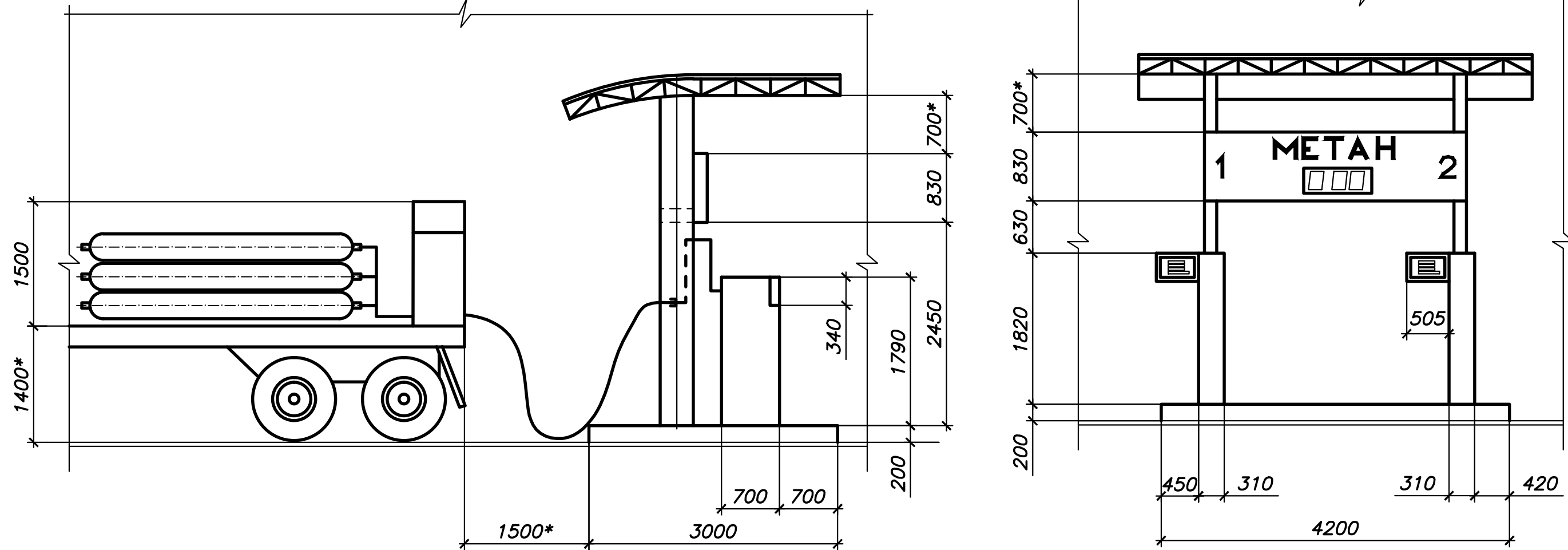


Изм.	Кол.	Лист	И. док.	Попр.	Дата	
Установка заправочного комплекса сжатым природным газом с помощью передвижного газового заправщика (ПАГЗ) на АЗС						
План на отм.+0,200						
				Стадия	Лист	Листов
				РП	3	
Разработчик		Антонов				
Проектировщик		ГИП				

Формат А3

А

Б



Изм.	Кол.	Лист	И. док.	Попр.	Дата	
Установка заправочного комплекса сжатым природным газом с помощью передвижного газового заправщика (ПАГЗ) на АЗС						
Виды А, Б						
				Стадия	Лист	Листов
				РП	4	
Разработчик		Антонов				
Проектировщик		ГИП				

Формат А3