

**Общество с ограниченной ответственностью  
«Точка»**

ОГРН 1204700022779 ИНН 4725010067 КПП 472501001  
188505, Ленинградская обл., Ломоносовский р-н, г. п. Аннинское,  
п. Аннино, ул. Садовая, д.4, оф.1  
info@spbtochka.ru

Заказчик: Областное автономное учреждение  
«Спортивно-туристический комплекс «Горный воздух» (ОАУ «СТК  
«горный воздух»),

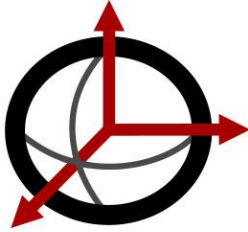
Основание для разработки: Договор №90-23 на выполнение проектно-  
изыскательских работ от 07.06.2023г.

**Благоустройство территории ОАУ «СТК «Горный  
воздух» (Трасса «Юго-Западный серпантин»).**  
**Пешеходная лестница**

Адрес объекта: **Южно-Сахалинск. 693010,**  
**ул. Горнолыжная, д. 3**

**РАБОЧАЯ ДОКУМЕНТАЦИЯ**  
**Раздел 4. Конструктивные**  
**решения**  
**T101-07.06.2023-КР**

2023 г.



**Общество с ограниченной ответственностью  
«Точка»**

ОГРН 1204700022779 ИНН 4725010067 КПП 472501001  
188505, Ленинградская обл., Ломоносовский р-н, г. п. Аннинское,  
п. Аннино, ул. Садовая, д.4, оф.1  
info@spbtochka.ru

**Благоустройство территории ОАУ «СТК «Горный  
воздух» (Трасса «Юго-Западный серпантин»)  
Пешеходная лестница**

Адрес объекта: Южно-Сахалинск. 693010,  
ул. Горнолыжная, д. 3

**РАБОЧАЯ ДОКУМЕНТАЦИЯ  
Раздел 4. Конструктивные  
решения  
Т101-07.06.2023-КР**

Генеральный директор

Миронова М.Е

2023 г.

**Ведомость основных комплектов рабочих чертежей**

Обозначение	Наименование	Примечание
T101-07.06.2023-ПЗУ	«Схема планировочной организации земельного участка»	
T101-07.06.2023-АР	«Объёмно-планировочные и архитектурные решения»	
T101-07.06.2023-КР	«Конструктивные решения»	
T101-07.06.2023-ЭН	«Электроосвещение наружное»	

**Ведомость ссылочных и прилагаемых документов**

Обозначение	Наименование	Примечание
ФЗ №190 от 29.12.2004.	Федеральный закон «Градостроительный кодекс Российской Федерации» с изменениями.	
ФЗ №384 от 30.12.2009	Федеральный закон «Технический регламент о безопасности зданий и сооружений».	
ФЗ №190 от 29.12.2004.	Федеральный закон «Градостроительный кодекс Российской Федерации» с изменениями.	
СП 4.2.13330.2016.	Градостроительство. Планировка и застройка городских и сельских поселений.	
СП 131.13330.2011.	Строительная климатология.	
ГОСТ 27751-88.	Надёжность строительных конструкций и оснований.	
СП 118.13330.2012.	Общественные здания и сооружения	
СП 16.13330.2017.	Стальные конструкции	
СП 2.13130.2020.	Системы противопожарной защиты	
СП 255.1325800.2016.	Здания и сооружения правила эксплуатации. основные положения.	
СанПиН 2.2.1/2.1.1.1200-03	«Санитарно-защитные зоны и санитарная классификация предприятий, сооружений и иных объектов»	

**Ведомость рабочих чертежей основного комплекта**

Лист	Наименование	Примечание
1	Общие данные (начало)	
2-3	План лестничных маршей и информационных знаков	
4-5	План лестничных площадок	
6-17	Разрезы	
18	Ведомость свай. Маршрут №1, маршрут №2	
19-24	Разрезы	

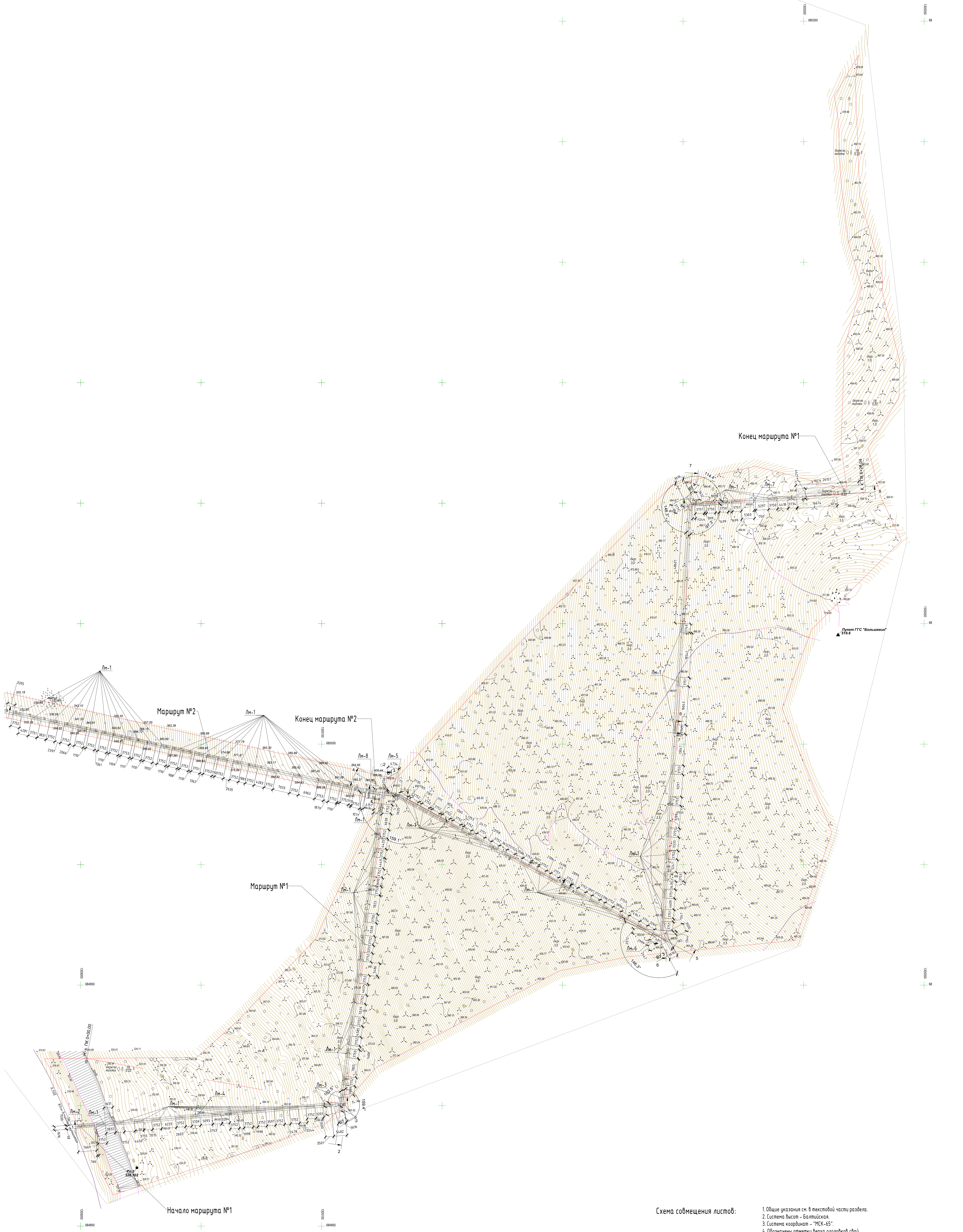
25	Узлы	
26	Сваи	
27	Спецификации. Маршрут №1	
28	Спецификации. Маршрут №2	
29	Каркас К-1	
30	Стела С-1	
31	Стела С-1. Монтажная схема	
32	Информационный стенд С-2. Информационный знак З-1	

**Общие данные:**

- Рабочая документация марки АР по объекту "Благоустройство территории ОАУ «СТК «Горный воздух» Трасса «Юго-Западный серпантин») Пешеходная лестница" выполнена на основании приложения №1 к Договору №Т101-4 от 24.08.2023.
- Технические решения, принятые в рабочей документации, соответствуют требованиям экологических, санитарно-гигиенических противопожарных действующих на территории Российской Федерации обеспечивают безопасную для жизни и здоровья людей объектов при соблюдении рабочим проектом мероприятий
- Перечень технических регламентов и нормативных документов:
  - СП 20.13330.2016 "Нагрузки и воздействия. Актуализированная редакция СНиП 2.01.07-85 (с Изменениями N 1, 2)";
  - СП 131.13330.2018 "СНиП 23-01-99\* Строительная климатология";
  - СП 118.13330.2012 "Общественные здания и сооружения. Актуализированная редакция СНиП 31-06-2009 (с Изменениями N 1-4)";
  - СНиП 12-03-2001 "Безопасность труда в строительстве";
  - № 123-ФЗ "Федеральный закон. Технический регламент о требованиях пожарной безопасности (с изменениями на 27 декабря 2019 года);
  - СП 1.13130.2020 "Системы противопожарной защиты. Эвакуационные пути и выходы";
- Характеристика района строительства (г. Южно-Сахалинск)
  - расчетная температура наиболее холодной пятидневки - с обеспеченностью 0.92 минус 21°С (СП 131.13330.2018)
  - абсолютная минимальная температура воздуха - минус 36°С (СП 131.13330.2018)
  - снеговой район - VIII
  - ветровой район - VI
  - сейсмичность площадки строительства - 8 баллов (по ОСП-97, В)
  - класс конструктивной пожарной опасности - С0
  - степень огнестойкости здания - IV
  - относится к нормальному уровню ответственности зданий и сооружений
  - класс функциональной пожарной опасности здания - Ф 2.4 (№ 123-ФЗ)
- Система высот - Балтийская. Система координат - "МСК-65".
- Объёмно-планировочные решения:  
Лестница проходит по зигзагообразному маршруту в направлении горы Лысой и состоит из двух маршрутов. Длина первого маршрута - 692 метра. Длина второго маршрута - 699 метров. Абсолютные отметки (по устьям геологических выработок) в пределах участка изменяются от 325 до 507 м.
- В конструктивном отношении проектируемый объект строительства представляет собой металлические конструкции лестничных маршей с ограждениями и горизонтальных площадок, имеющих уступы для отдыха в местах поворотов. Конструкции маршей и площадок установлены на стальных сваях. Лестничные марши нескольких типоразмеров расположены под углом 36,7 градусов к горизонту. Преобладающий типоразмер лестничного марша имеет высоту 2760мм и длину 3752мм. Ширина лестницы составляет 1500мм.

						T101-07.06.2023-КР			
						Конструктивные решения			
Изм.	Кол.уч.	Лист	№ док.	Подпись	Дата	Стадия	Лист	Листов	
Выполнил		Воронин			04.2024	Благоустройство территории ОАУ "СТК "Горный воздух" (Трасса "Юго-Западный серпантин"). Пешеходная лестница	Р	1	31
Проверил		Кудинова			04.2024				
ГИП		Кудинова			04.2024				
Н.контроль		Миронова			04.2024	Общие данные	ООО «Точка»		
Директор		Миронова			04.2024				





Конец маршрута №1

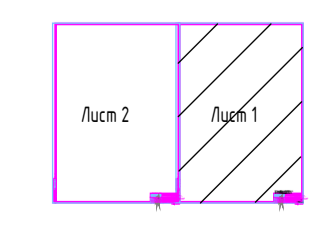
Маршрут №2

Конец маршрута №2

Маршрут №1

Начало маршрута №1

Схема смещения листов:

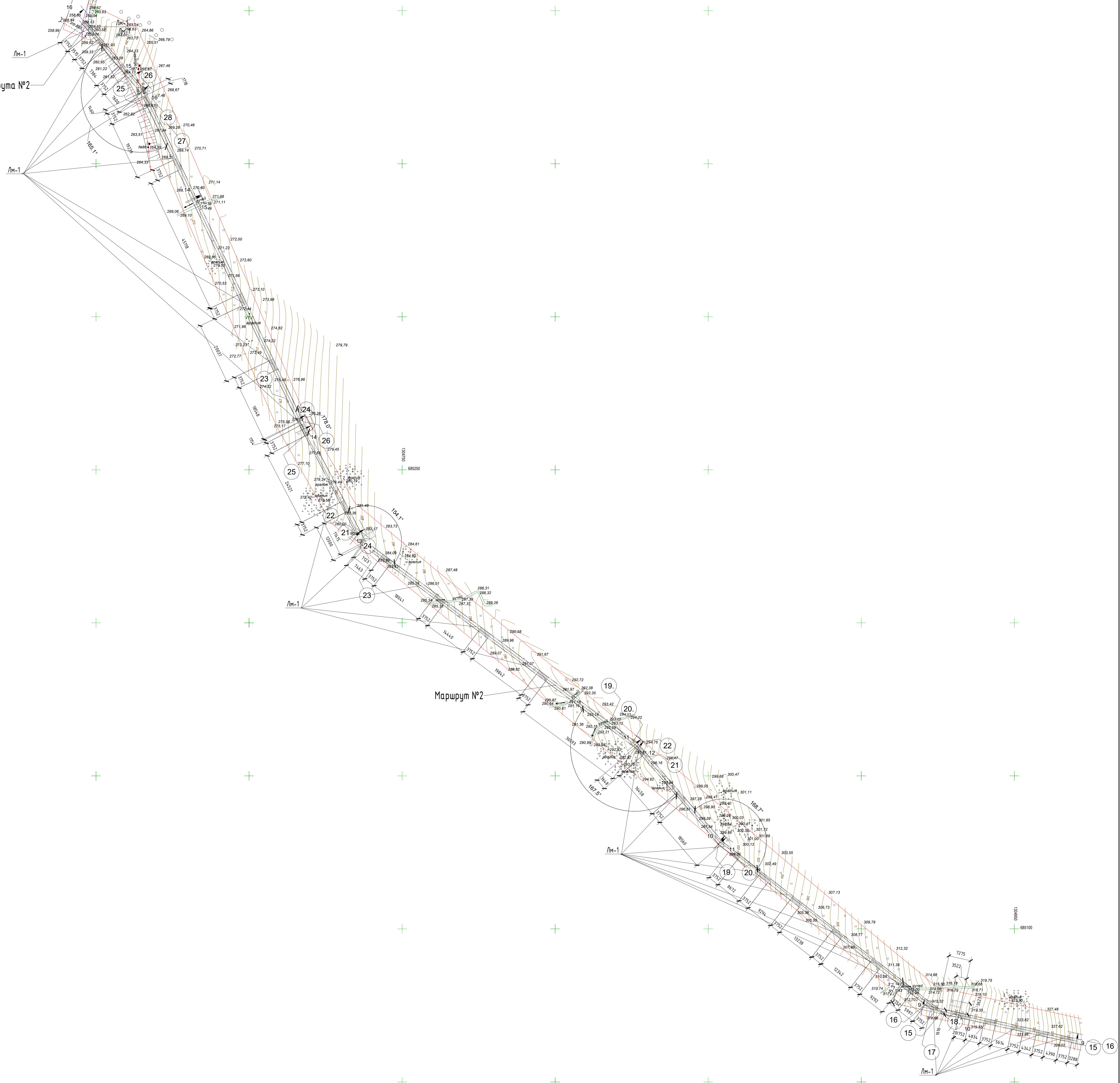


1. Общие указания см. в текстовой части раздела.
2. Система высот - Балтийская.
3. Система координат - "МСК-65".
4. Обозначены отметки верха оголовков свай.

				Т101-07.06.2023-КР.ГЧ		
				Конструктивные решения		
Изм.	Кол. изм.	Лист	Исполн.	Дата	Содержание изменений	Стр.
1	1	1	В.Миронова	10.2023	Внесены конструктивные решения	1
2	1	2	В.Миронова	10.2023	Внесены конструктивные решения	2
3	1	3	В.Миронова	10.2023	Внесены конструктивные решения	3
4	1	4	В.Миронова	10.2023	Внесены конструктивные решения	4
5	1	5	В.Миронова	10.2023	Внесены конструктивные решения	5
6	1	6	В.Миронова	10.2023	Внесены конструктивные решения	6
7	1	7	В.Миронова	10.2023	Внесены конструктивные решения	7
8	1	8	В.Миронова	10.2023	Внесены конструктивные решения	8
9	1	9	В.Миронова	10.2023	Внесены конструктивные решения	9
10	1	10	В.Миронова	10.2023	Внесены конструктивные решения	10
11	1	11	В.Миронова	10.2023	Внесены конструктивные решения	11
12	1	12	В.Миронова	10.2023	Внесены конструктивные решения	12
13	1	13	В.Миронова	10.2023	Внесены конструктивные решения	13
14	1	14	В.Миронова	10.2023	Внесены конструктивные решения	14
15	1	15	В.Миронова	10.2023	Внесены конструктивные решения	15
16	1	16	В.Миронова	10.2023	Внесены конструктивные решения	16
17	1	17	В.Миронова	10.2023	Внесены конструктивные решения	17
18	1	18	В.Миронова	10.2023	Внесены конструктивные решения	18
19	1	19	В.Миронова	10.2023	Внесены конструктивные решения	19
20	1	20	В.Миронова	10.2023	Внесены конструктивные решения	20
21	1	21	В.Миронова	10.2023	Внесены конструктивные решения	21
22	1	22	В.Миронова	10.2023	Внесены конструктивные решения	22
23	1	23	В.Миронова	10.2023	Внесены конструктивные решения	23
24	1	24	В.Миронова	10.2023	Внесены конструктивные решения	24
25	1	25	В.Миронова	10.2023	Внесены конструктивные решения	25
26	1	26	В.Миронова	10.2023	Внесены конструктивные решения	26
27	1	27	В.Миронова	10.2023	Внесены конструктивные решения	27
28	1	28	В.Миронова	10.2023	Внесены конструктивные решения	28
29	1	29	В.Миронова	10.2023	Внесены конструктивные решения	29
30	1	30	В.Миронова	10.2023	Внесены конструктивные решения	30
31	1	31	В.Миронова	10.2023	Внесены конструктивные решения	31

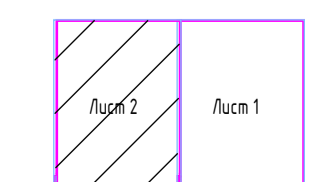


Начало маршрута №2



Маршрут №2

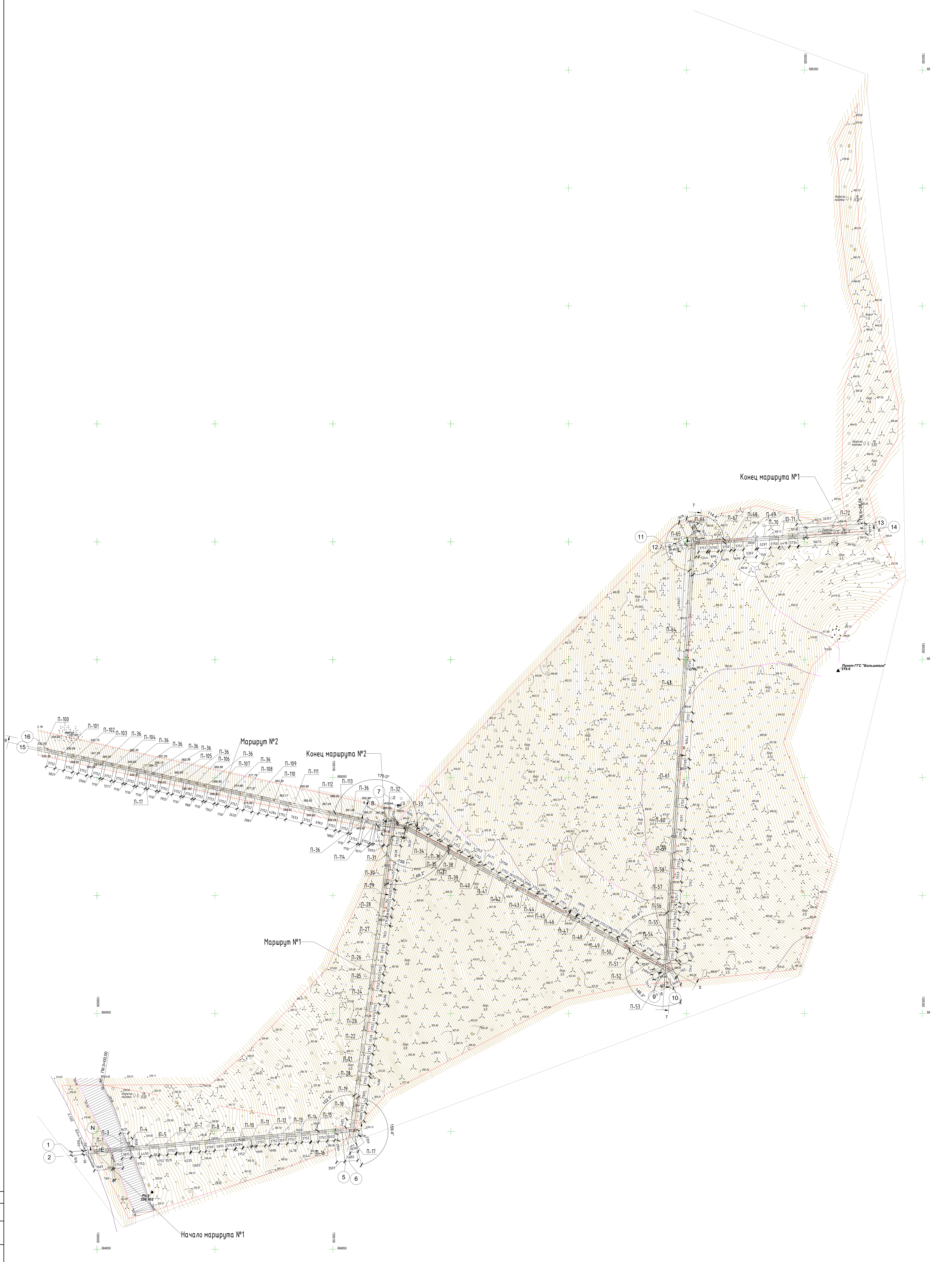
Схема совмещения листов:



1. Общее указание см. в текстовой части раздела.
2. Система высот - Балтийская.
3. Система координат - "МСК-65".
4. Обозначены отметки верха оголовок свай.

				Т101-07.06.2023-КР.ГЧ		
Конструктивные решения						
Изм.	Кол. изм.	Лист	ИР/Виз.	Подп.	Дата	Содержание
Резерв		Всего			10.2023	Воздухопроницаемость маршруты ОАЗ "СТК "Горный Воду" (Трасса "Восток-Западный серпантин")
Проектировщик		Курбанова			10.2023	Пешеходная лестница
ГИП		Мирнова			10.2023	
И.Контр.		Мирнова			10.2023	
Директор		Мирнова			10.2023	





Конец маршрута №1

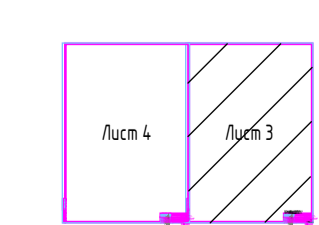
Маршрут №2

Конец маршрута №2

Маршрут №1

Начало маршрута №1

Схема совмещения листов:



1. Общие указания см. в текстовой части раздела.
2. Система высот - Балтийская.
3. Система координат - "МСК-65".
4. Обозначены отметки верха оголовков свай.

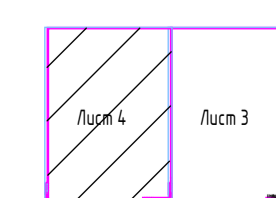
Т101-07.06.2023-КР.ГЧ				Конструктивные решения		
Изм.	Кол. изм.	Дата	Содержание	Статус	Лист	Листов
1	1	10.09.2023	Внесены изменения в проект	С	4	31
2	1	10.09.2023	Проверка	П	4	31
3	1	10.09.2023	Генеральный план	П	4	31
4	1	10.09.2023	И. Кондратьев	П	4	31
5	1	10.09.2023	Директор	П	4	31



Начало маршрута №2

Маршрут №2

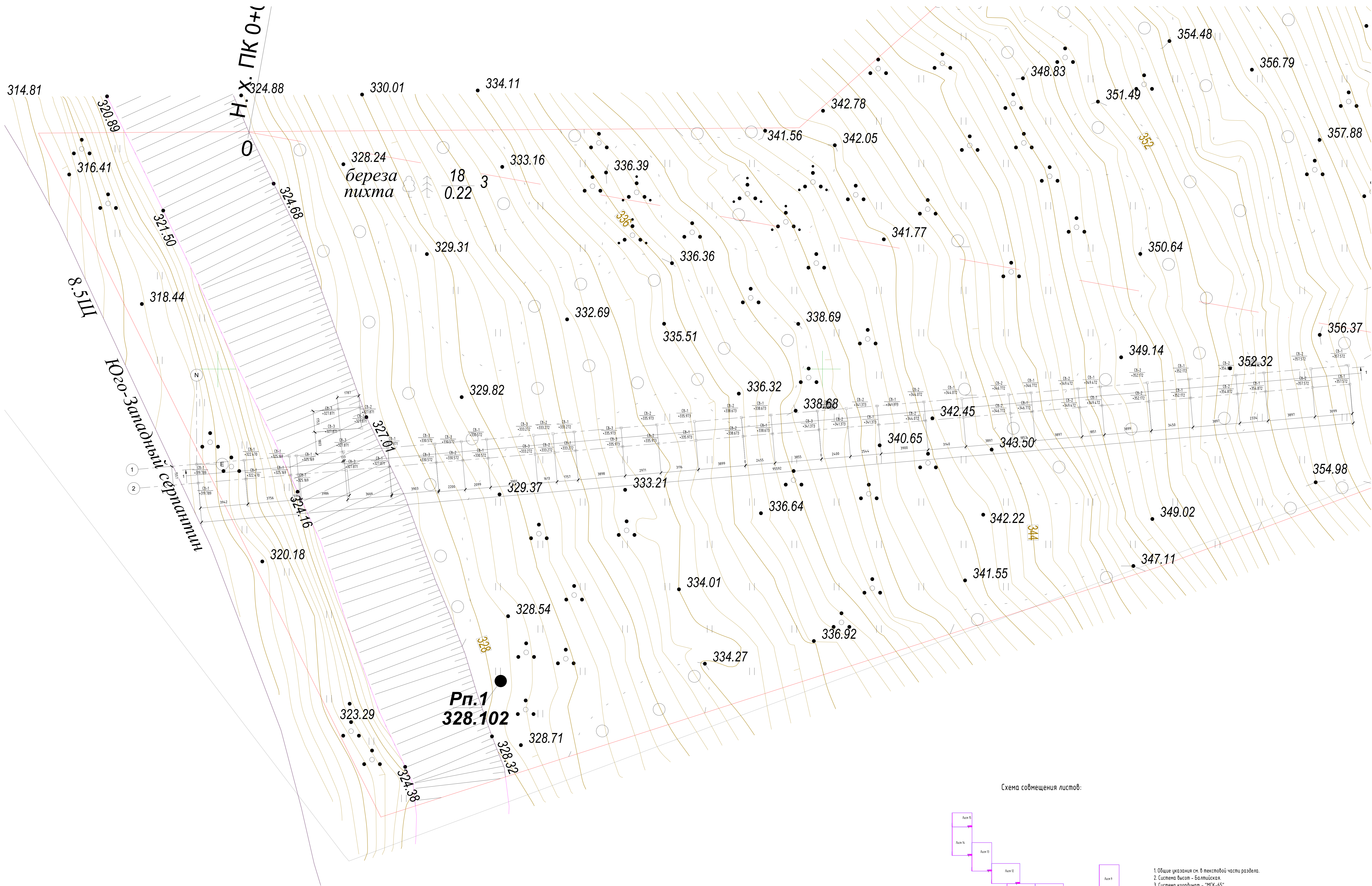
Схема совмещения листов:



1. Общее указание см. в текстовой части раздела.
2. Система высот - Балтийская.
3. Система координат - "МСК-65".
4. Обозначены отметки верха оголовков свай.

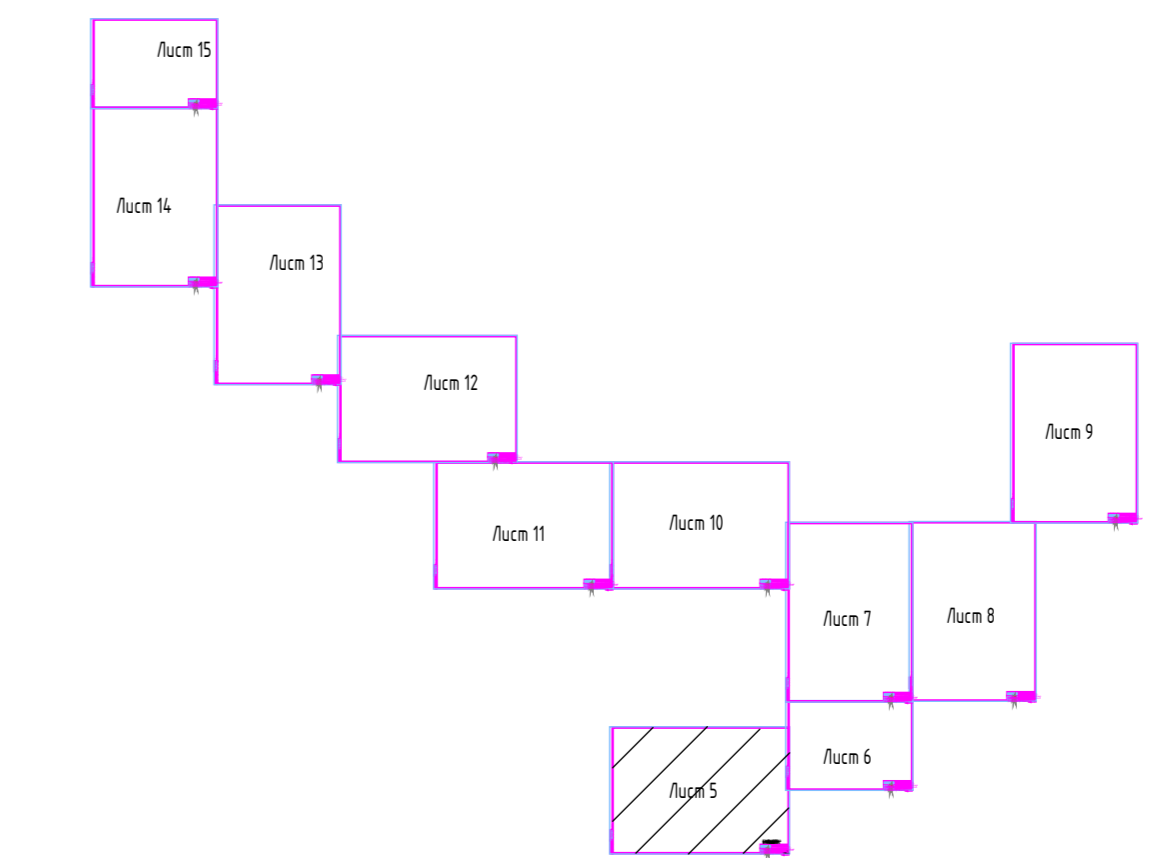
Т101-07.06.2023-КР.ГЧ					
Конструктивные решения					
Изм.	Кол. изм.	Лист	ИР/Вок.	Лист	Дата
Разработ	Виноградова	10.2023	10.2023	10.2023	Инженерство территории ОАО "СГК "Горький"
Проверил	Курбанова	10.2023	10.2023	10.2023	Бюро "Проект-Век" (Проект "Вело-Зональный сервис")
ГИП	Миронова	10.2023	10.2023	10.2023	Пешеходная лестница
И.Контр.	Миронова	10.2023	10.2023	10.2023	План площадки
Директор	Миронова	10.2023	10.2023	10.2023	000 "Точка"





1:

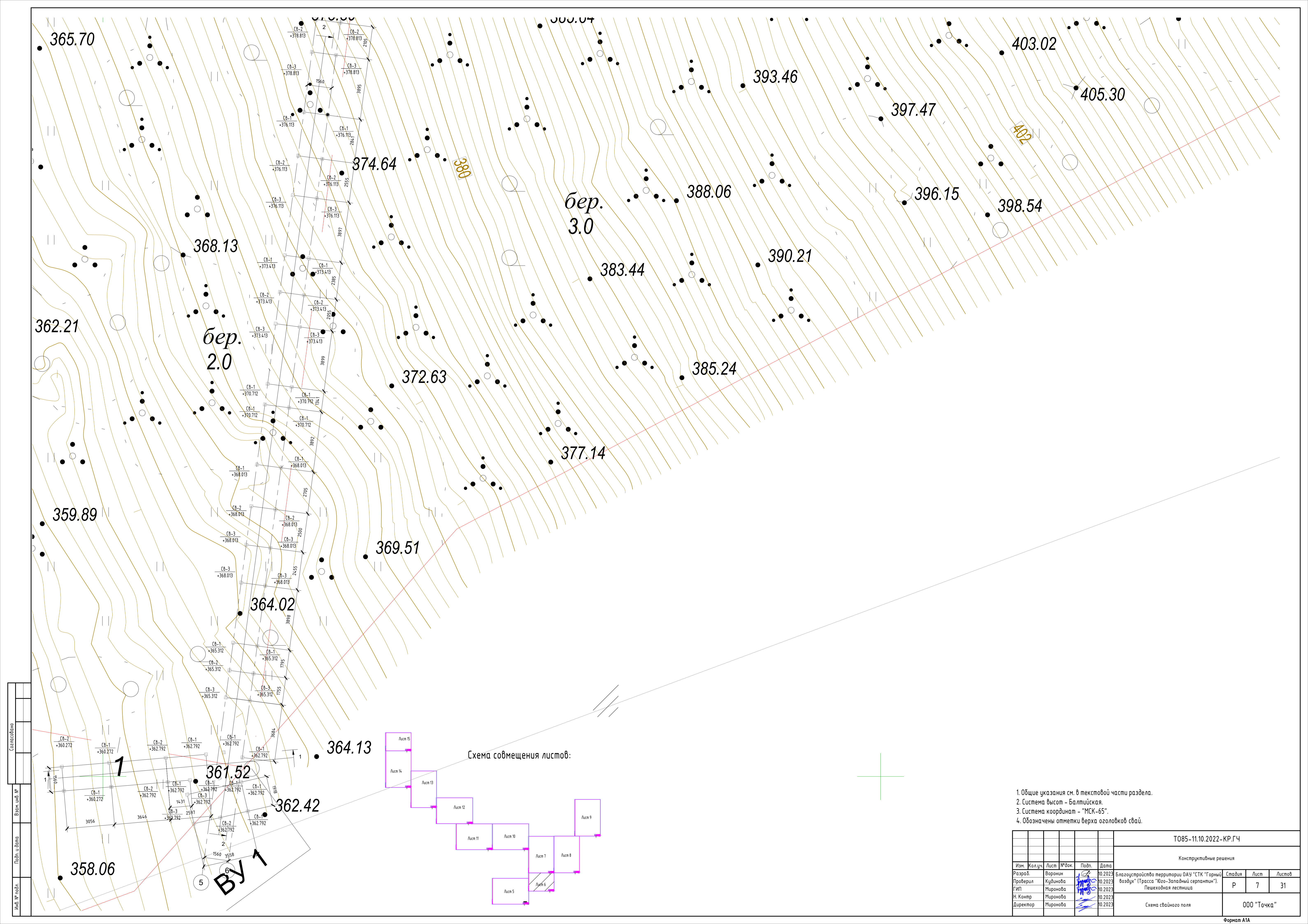
Схема совмещения листов:



1. Общие указания см. в текстовой части раздела.
2. Система высот - Балтийская.
3. Система координат - "МСК-65".
4. Обозначены отметки верха оголовок свай.

Имя		Кол-во	Лист	ИР/ИЖ	Подп.	Дата	Конструктивные решения		
Разработ	Варшавский	10	2023				Стандарт	Лист	Листов
Проверил	Курбанова	10	2023				Р	6	31
ГИП	Мирнова	10	2023				Пеший маршрут		
Н.И.инж	Мирнова	10	2023				Схема свободное поле		
Директор	Мирнова	10	2023				ООО "Точка"		

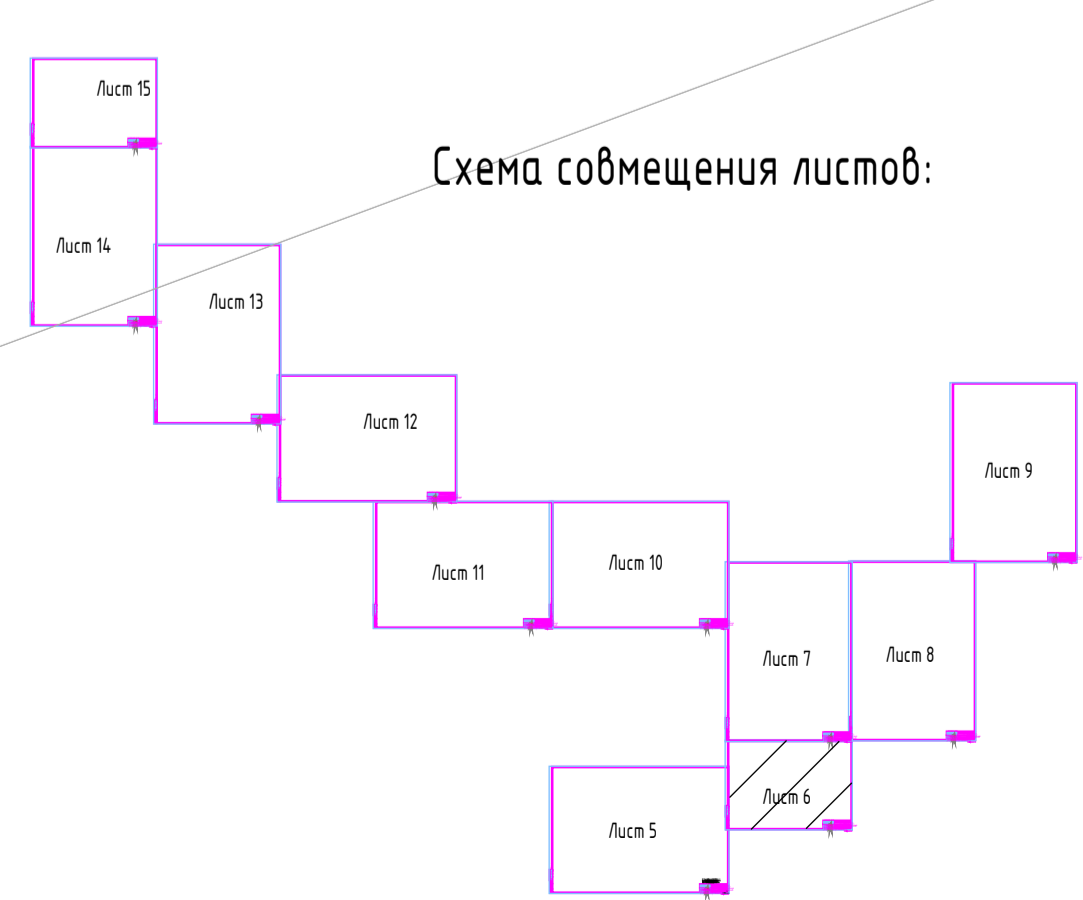




бер. 3.0

бер. 2.0

Схема совмещения листов:



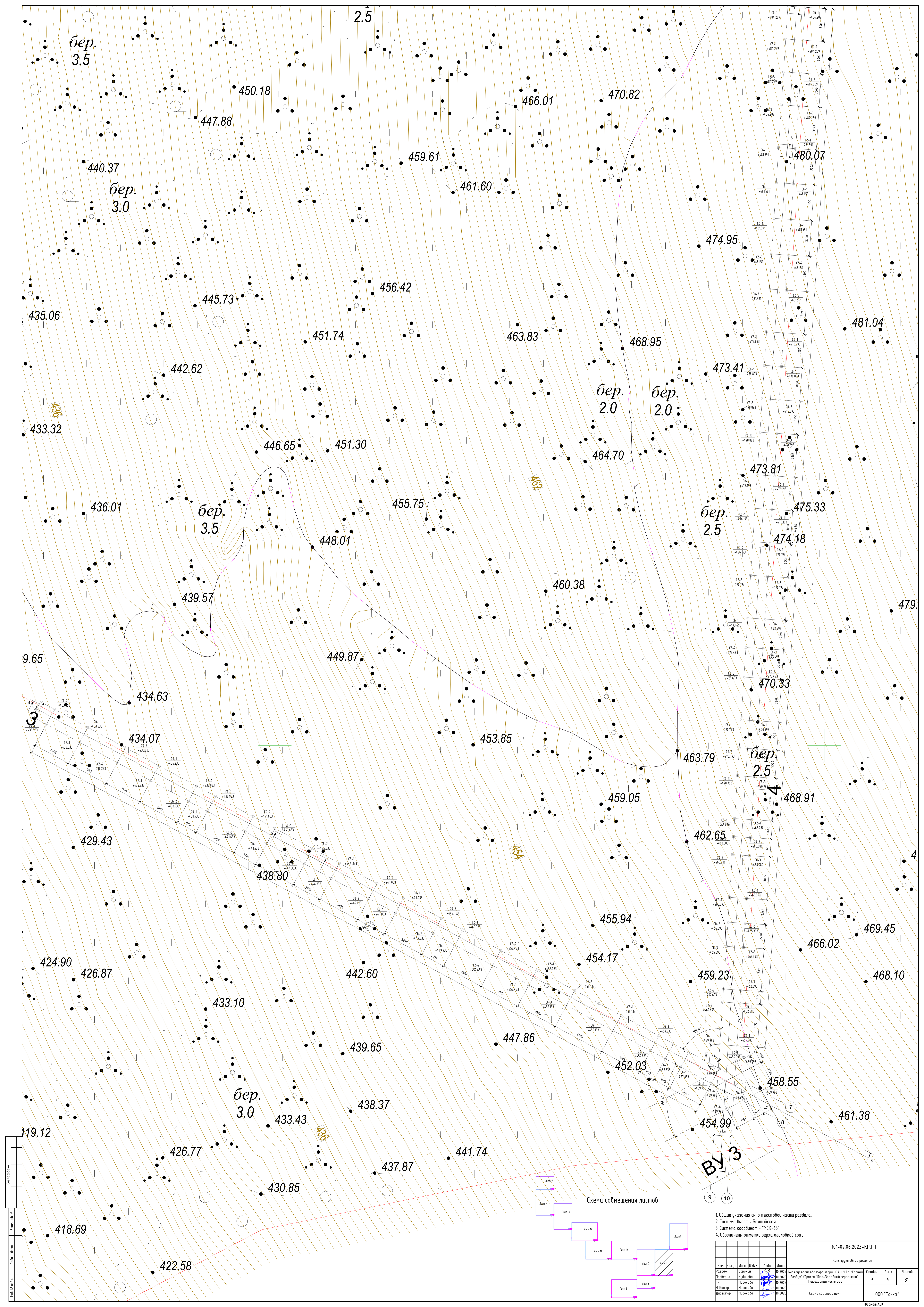
1. Общие указания см. в текстовой части раздела.
2. Система высот - Балтийская.
3. Система координат - "МСК-65".
4. Обозначены отметки верха оголовков свай.

Т085-11.10.2022-КР.ГЧ						
Конструктивные решения						
Изм.	Кол.ч.	Лист	№ док.	Подп.	Дата	
Разраб.	Варонин				10.2023	Благоустройство территории ОАЧ "СТК "Горный воздух" (Трасса "Восток-Западный серпантин"). Пешеходная лестница
Проверил	Кудинава				10.2023	
ГИП	Мирнова				10.2023	
Н. Контр	Мирнова				10.2023	
Директор	Мирнова				10.2023	Схема свайного поля
						000 "Точка"









бер.  
3.5

бер.  
3.0

бер.  
3.5

бер.  
2.0

бер.  
2.0

бер.  
2.5

бер.  
2.5

бер.  
3.0

БУЗ

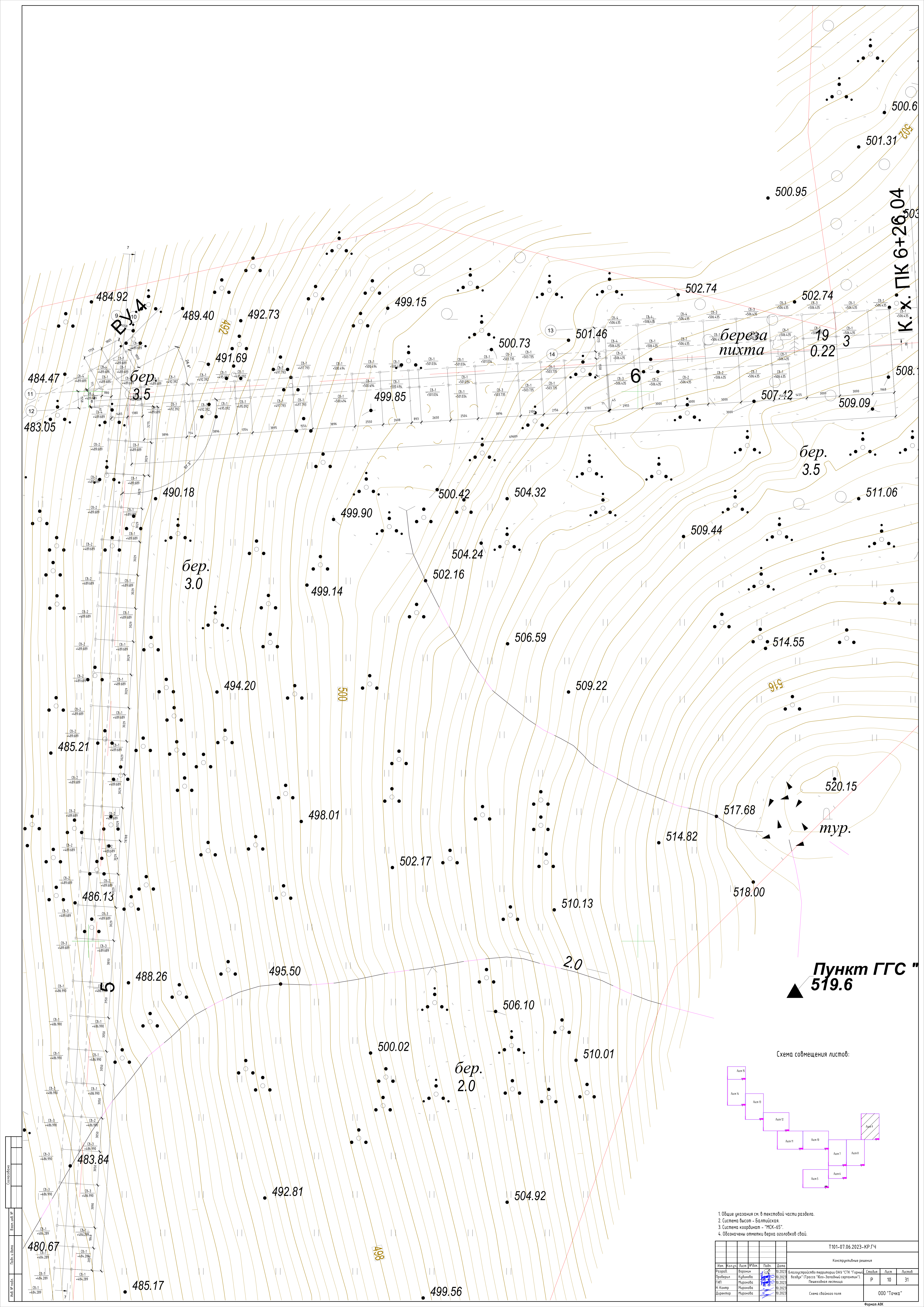
Схема совмещения листов:

1. Общие указания см. в текстовой части раздела.
2. Система Высот - Балтийская.
3. Система координат - "МСК-65".
4. Обозначены отметки верха оголовков свай.

Т101-07.06.2023-КР.ГЧ				Конструктивные решения		
Изм.	Кол. изм.	Листы	Дата	Исполнитель	Специальность	Листы
1	1	1/1	10.2023	Миронова	Инженер	1/1
2	1	1/1	10.2023	Миронова	Инженер	1/1
3	1	1/1	10.2023	Миронова	Инженер	1/1
4	1	1/1	10.2023	Миронова	Инженер	1/1

Схема свободной поля 000 "Точка"

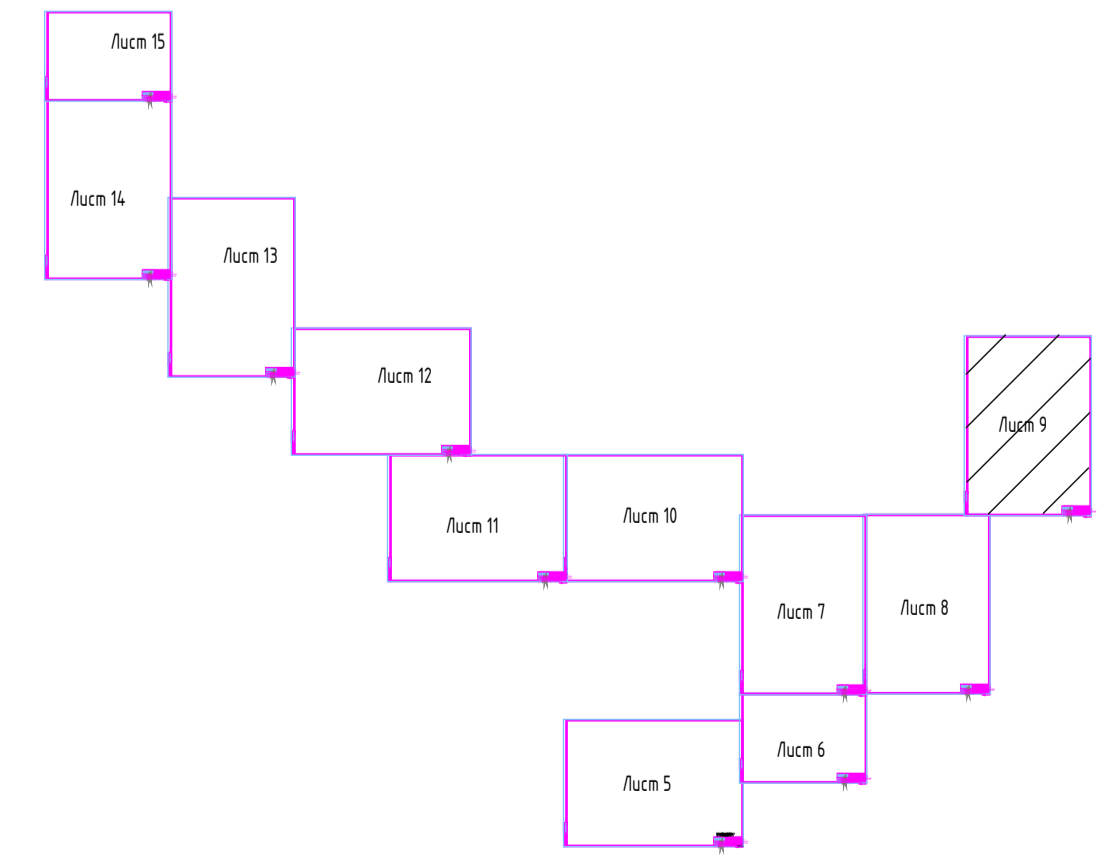




К.Х. ПК 6+26.04

Пункт ГГС "519.6"

Схема совмещения листов:



1. Общие указания см. в текстовой части раздела.
2. Система высот - Балтийская.
3. Система координат - "МСК-65".
4. Обозначены отметки верха оголовок свай.

Т101-07.06.2023-КР.ГЧ				Конструктивные решения		
Изм.	Кол. изм.	Лист	ИР/Виз.	Лист	Дата	Содержание
1	1	10	Мирнова	10	20.02.23	Эксплуатационная территория (АУ) "СТК Тирма"
2	2	10	Мирнова	10	20.02.23	Воздух "Грасс" "Вело-Зональный сервис" 1.
3	3	10	Мирнова	10	20.02.23	Пешеходная лестница
4	4	10	Мирнова	10	20.02.23	Схема свободное поле



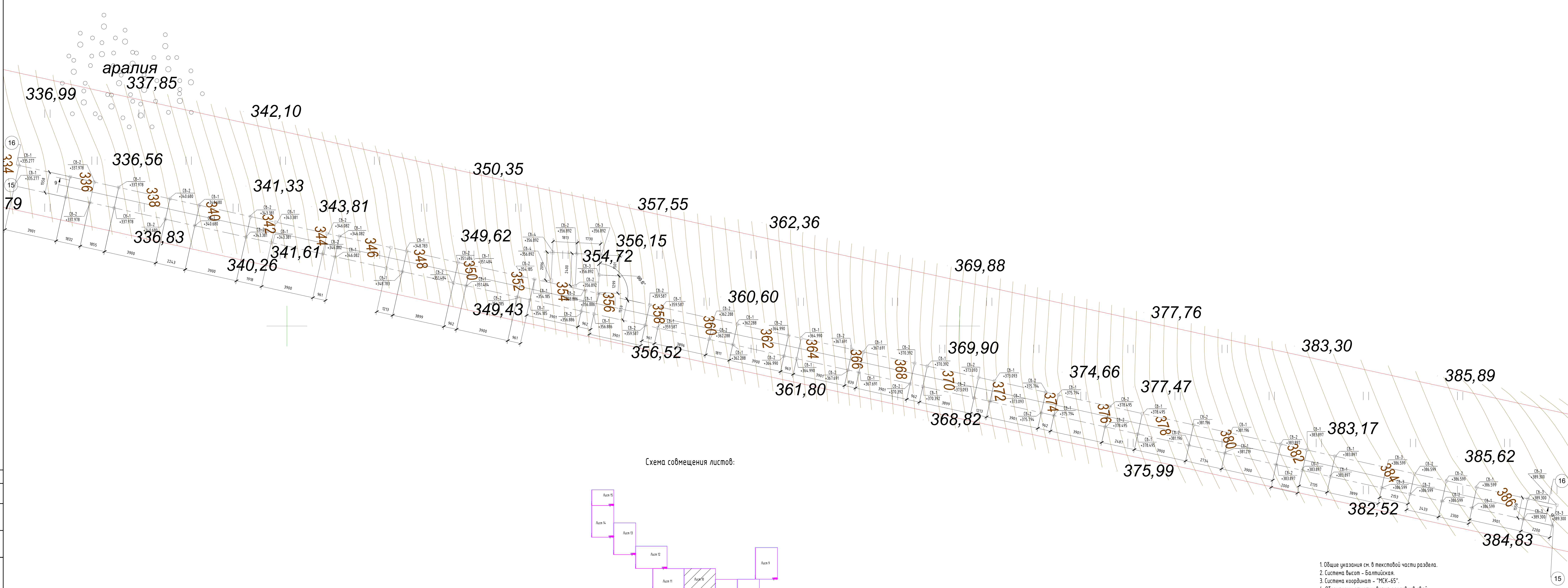
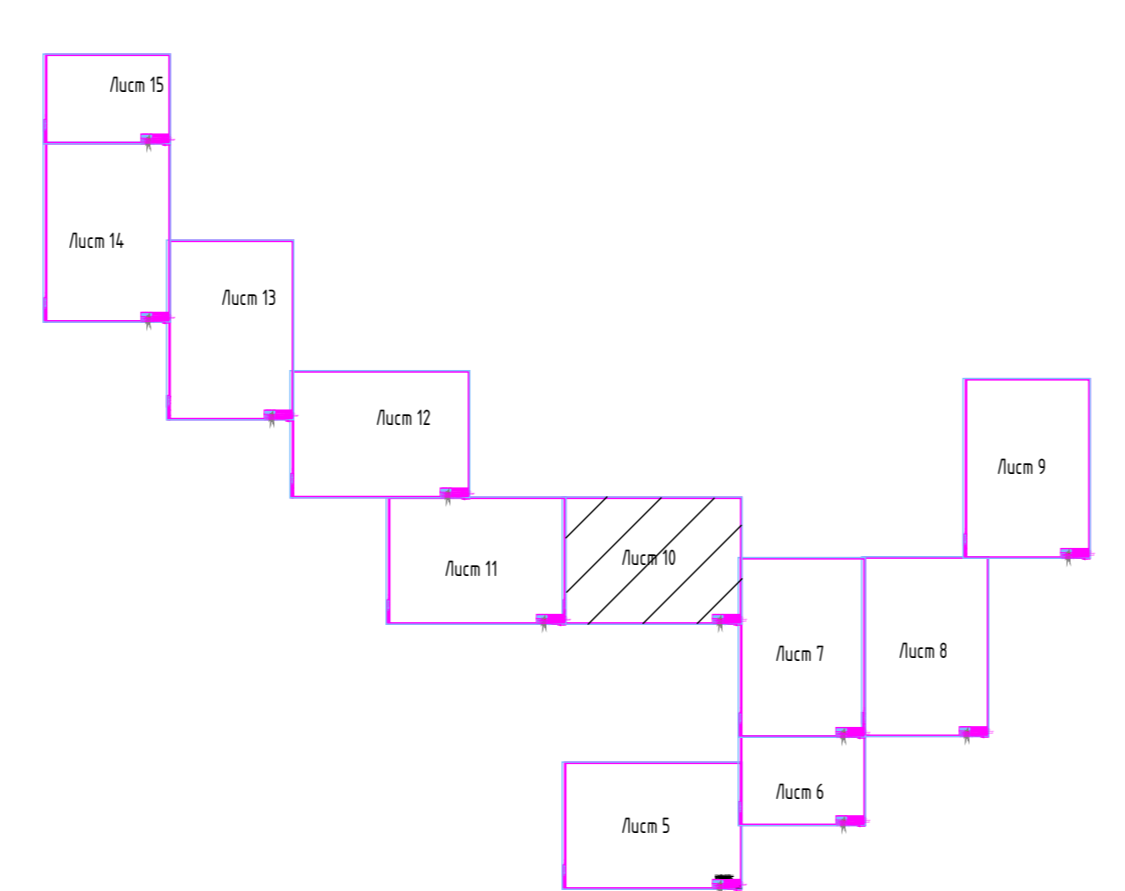


Схема совмещения листов:



1. Общие указания см. в текстовой части раздела.
2. Система высот - Балтийская.
3. Система координат - "МСК-65".
4. Обозначены отметки верха оголовков свай.

		Т085-11.10.2022-КР.Г.Ч				
		Конструктивные решения				
Имен.	Кол. лист.	Лист №	Итого	Лист	Лист	Листов
Разработ.	В.Иванов	10.2022	10.2022	11	11	31
Проверил	Курбанова	10.2022	10.2022	Р	11	31
ГИП	Мирнова	10.2022	10.2022	Пешеходная лестница		
Н.Контр.	Мирнова	10.2022	10.2022	Схема свободное поле		
Директор	Мирнова	10.2022	10.2022	000 "Точка"		
				Формат А3		



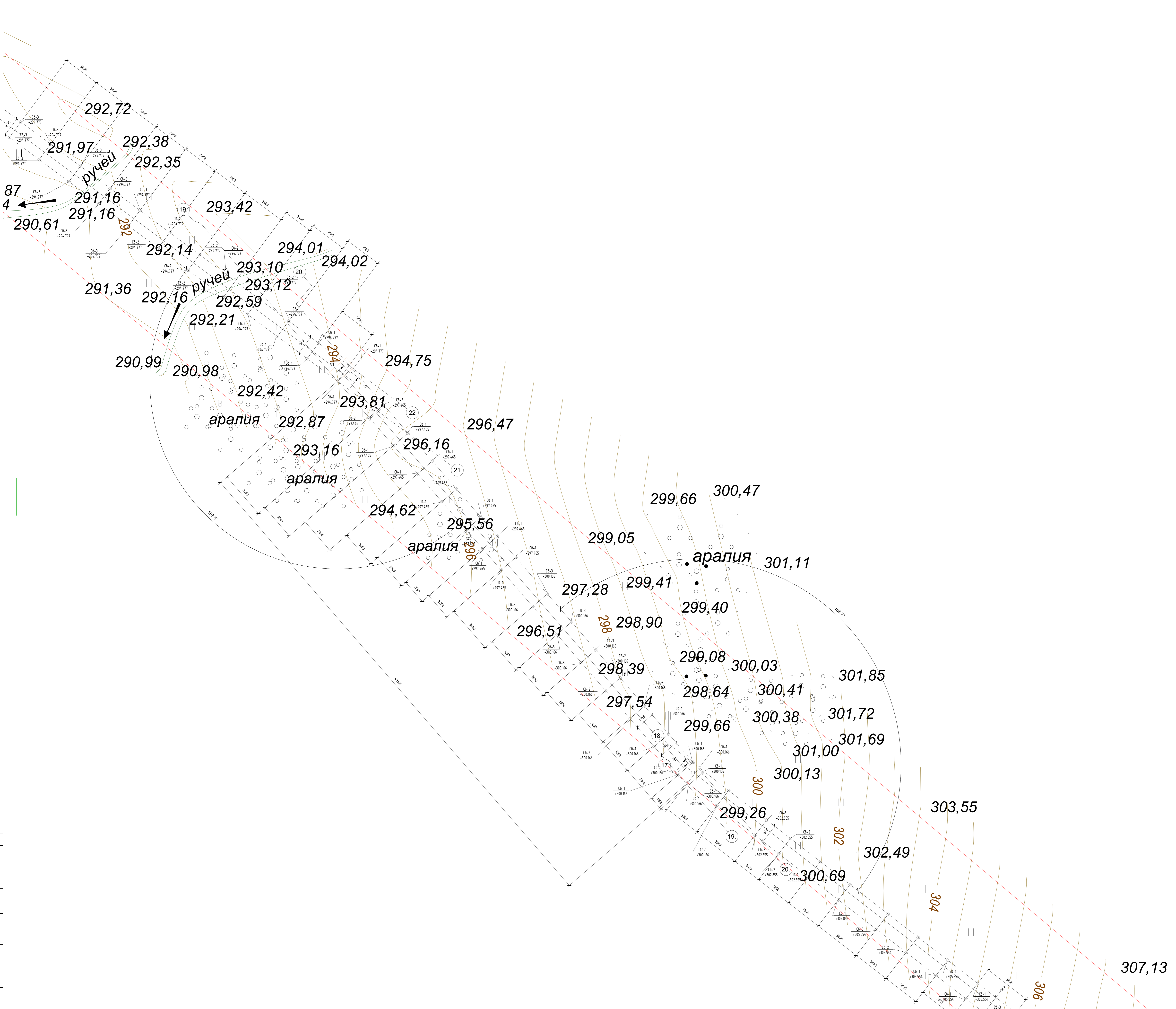
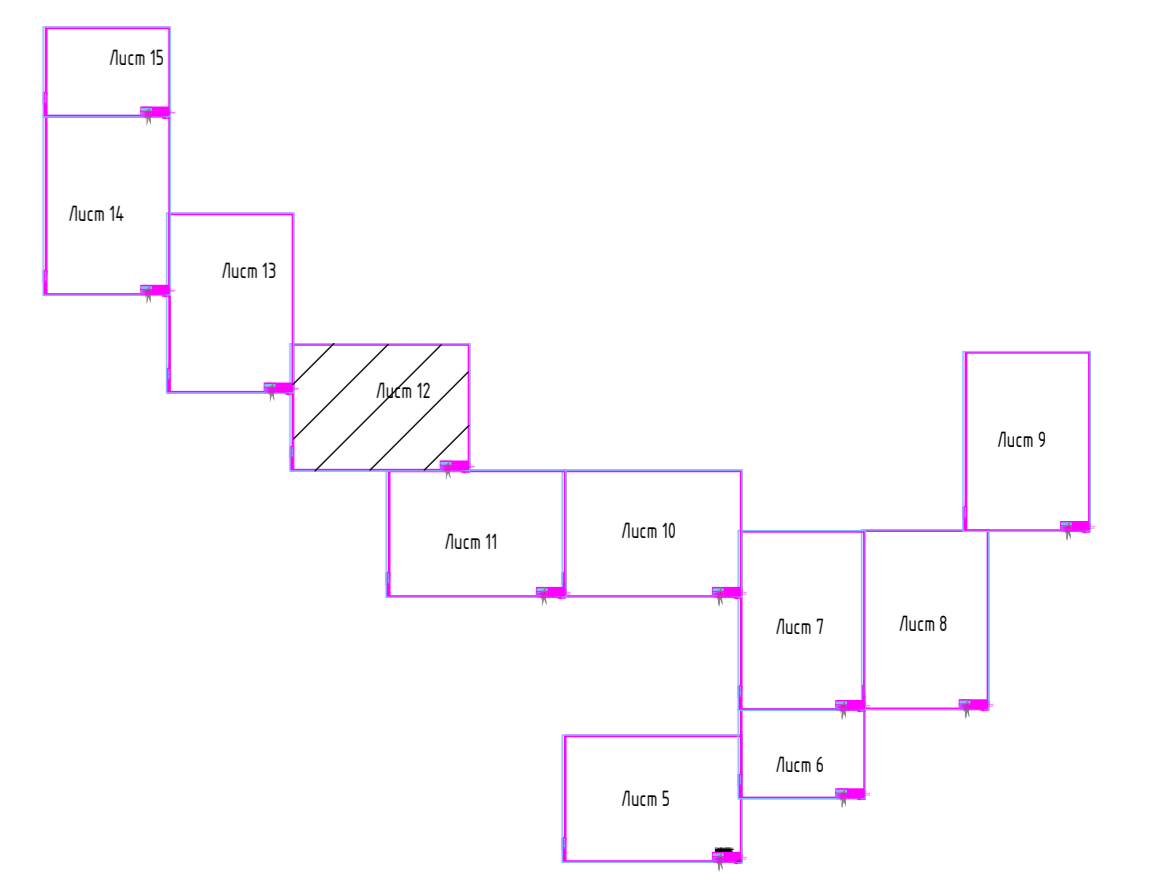


Схема совмещения листов:



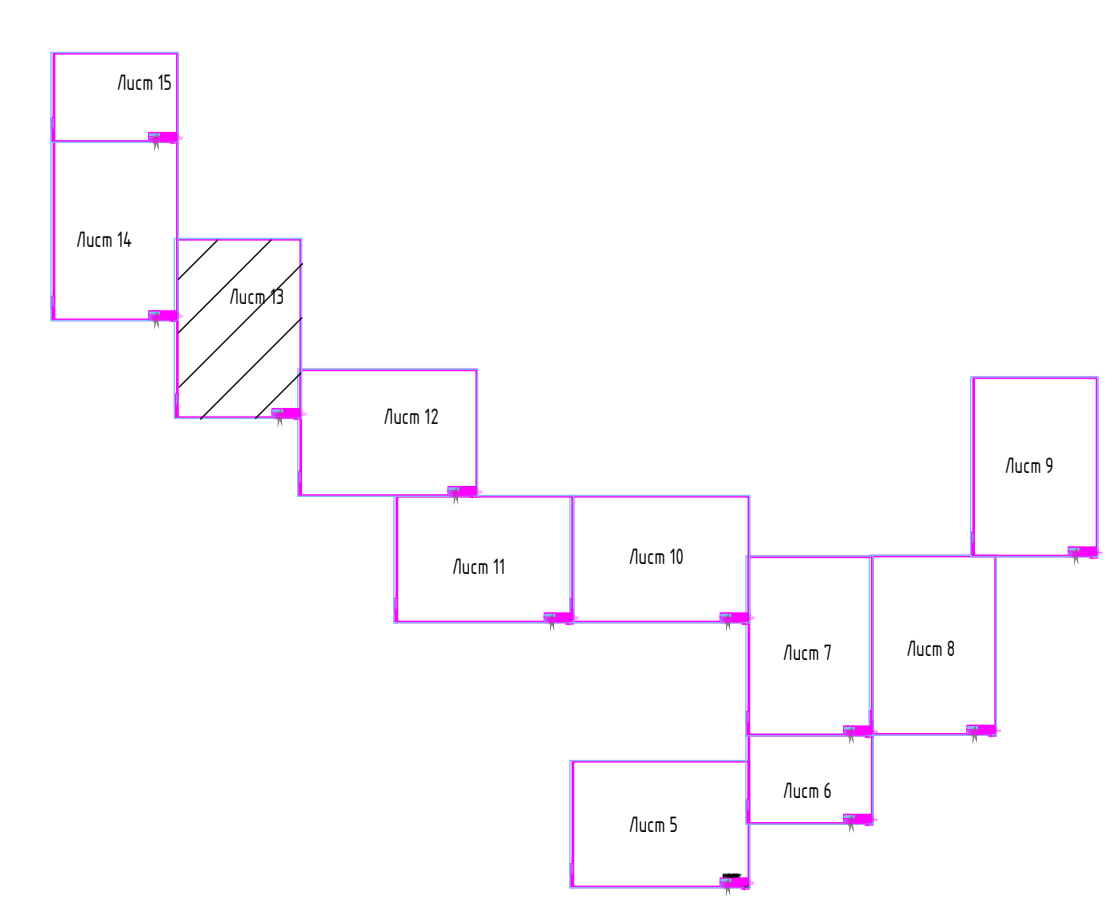
1. Общие указания см. в текстовой части раздела.
2. Система Высот – Балтийская.
3. Система координат – "МСК-65".
4. Обозначены отметки верха оголовок свай.

Т085-11.10.2022-КР.Г.Ч									
Конструктивные решения									
Изм.	Кол. изм.	Лист	ИР.Лист	Лист	Дата	Визуализация территории ДАУ "ТК "Сельхоз"			
Разработ	Воронов	10.2022	10.2022	10.2022	10.2022	Визуализация территории ДАУ "ТК "Сельхоз"	Статус	Лист	Листов
Проверил	Курбанова	10.2022	10.2022	10.2022	10.2022	Визуализация территории ДАУ "ТК "Сельхоз"	Р	12	31
ГИП	Мирнова	10.2022	10.2022	10.2022	10.2022	Пешеходная лестница			
Н. Контроль	Мирнова	10.2022	10.2022	10.2022	10.2022	Схема свободное поле			000 "Точка"
Директор	Мирнова	10.2022	10.2022	10.2022	10.2022				Фирма АВА





Схема совмещения листов:



1. Общие указания см. в текстовой части раздела.
2. Система высот - Балтийская.
3. Система координат - "МСК-65"
4. Обозначены отметки верха оголовок свай.

Т085-11.10.2022-КР.ГЧ					
Конструктивные решения					
Изм.	Кол. изм.	Лист	ИР/Вок.	Площ.	Дата
Реконструкция	Возм.	10.2022	10.2022	10.2022	10.2022
Проектировщик	Курбанова	10.2022	10.2022	10.2022	10.2022
ГИП	Мирнова	10.2022	10.2022	10.2022	10.2022
И.Контр.	Мирнова	10.2022	10.2022	10.2022	10.2022
Директор	Мирнова	10.2022	10.2022	10.2022	10.2022



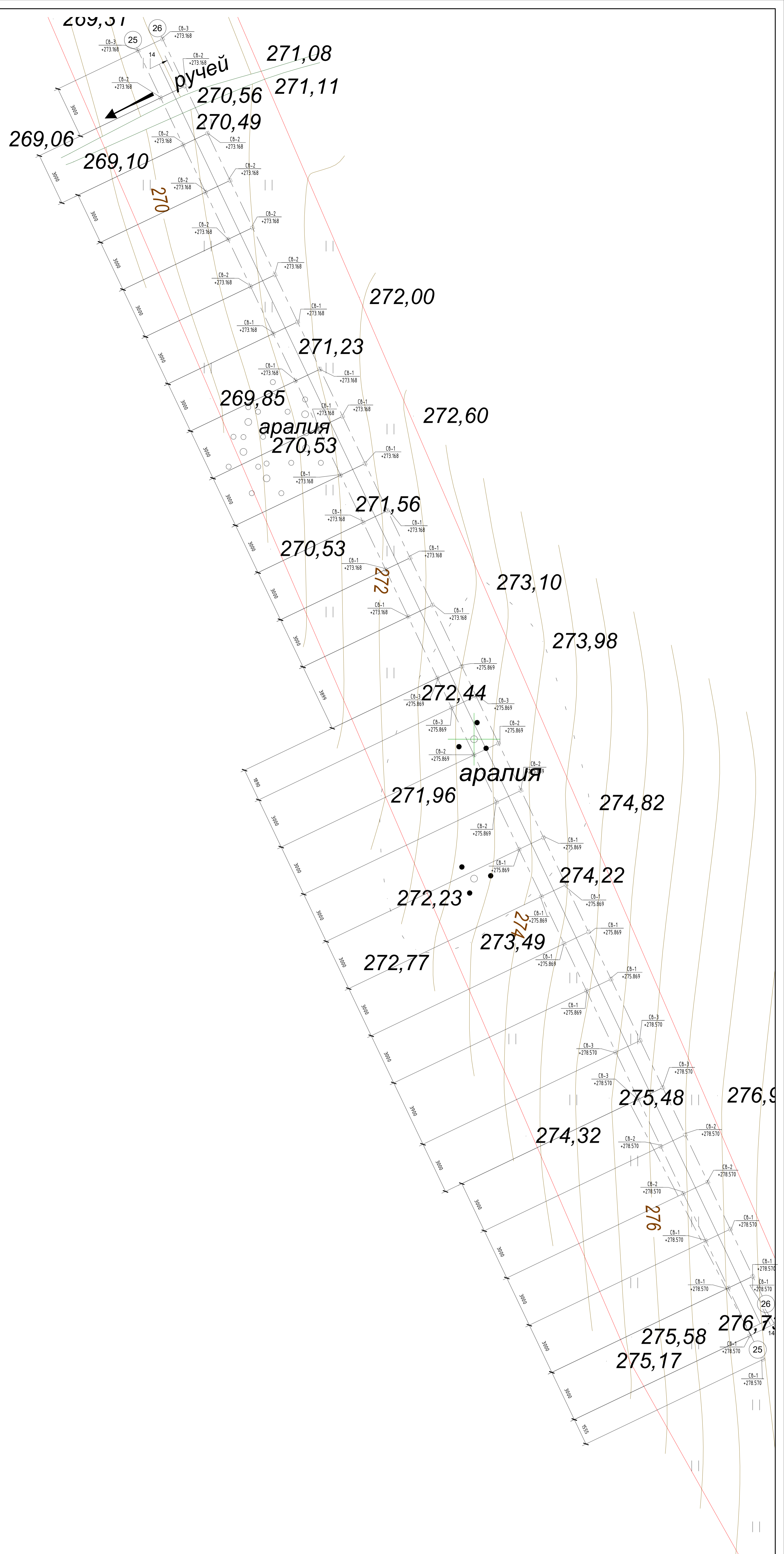
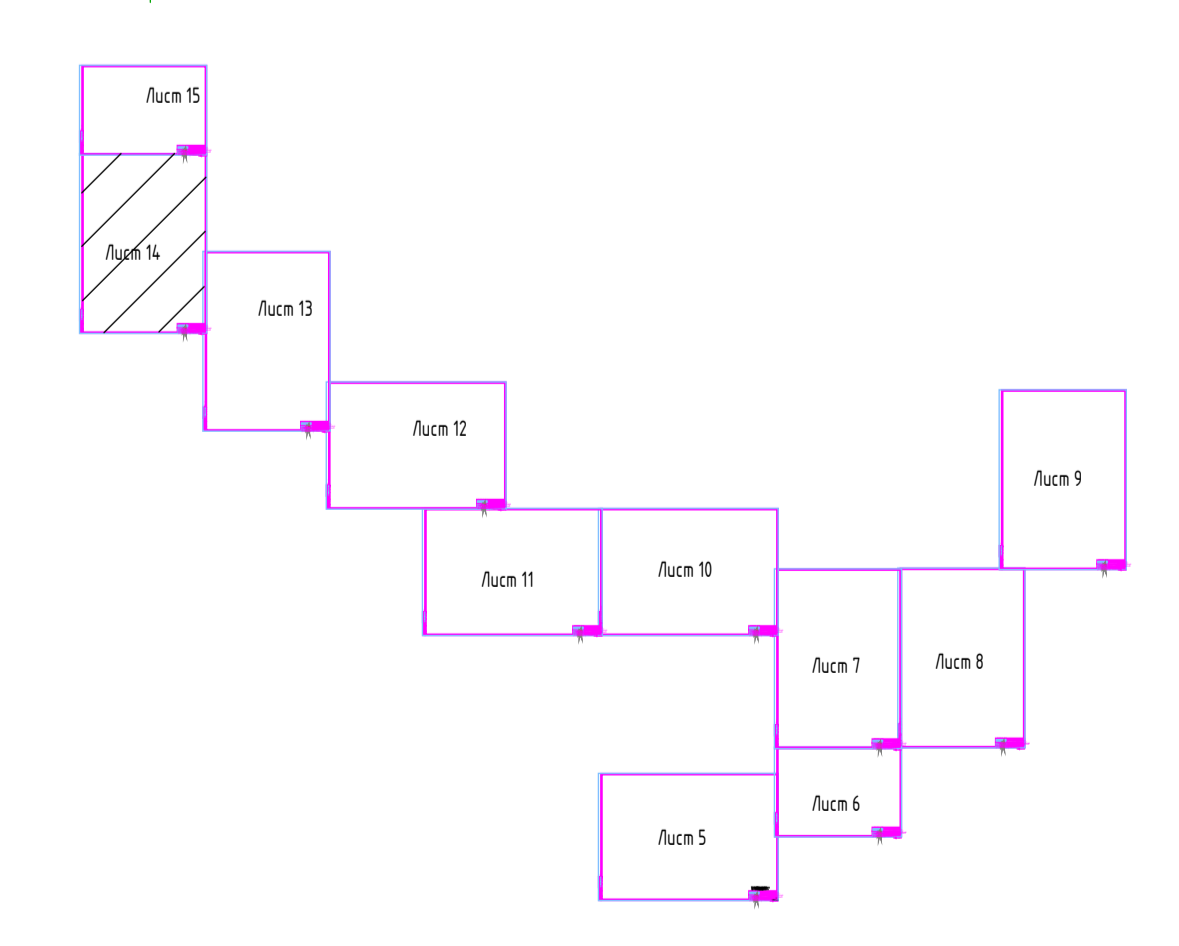


Схема совмещения листов:



1. Общие указания см. в текстовой части раздела.
2. Система высот - Болшійская.
3. Система координат - "МСК-65".
4. Обозначены отметки верха оголовок свай.

ТО85-11.10.2022-КР.ГЧ					
Конструктивные решения					
Изм.	Кол. изм.	Лист	ИР/Виз.	Дата	Содержание
		Лист 12		10.2023	Безопасность территории ОАУ "СГК "Горки"
		Лист 11		10.2023	Воздух (Трасса "Вело-Зеленый маршрут")
		Лист 10		10.2023	Пешеходная лестница
		Лист 9		10.2023	
		Лист 8		10.2023	
		Лист 7		10.2023	
		Лист 6		10.2023	
		Лист 5		10.2023	

Схема свободного поля

000 "Точка"

Формат А3К

Имя	Фамилия	Инициалы	Дата	Время



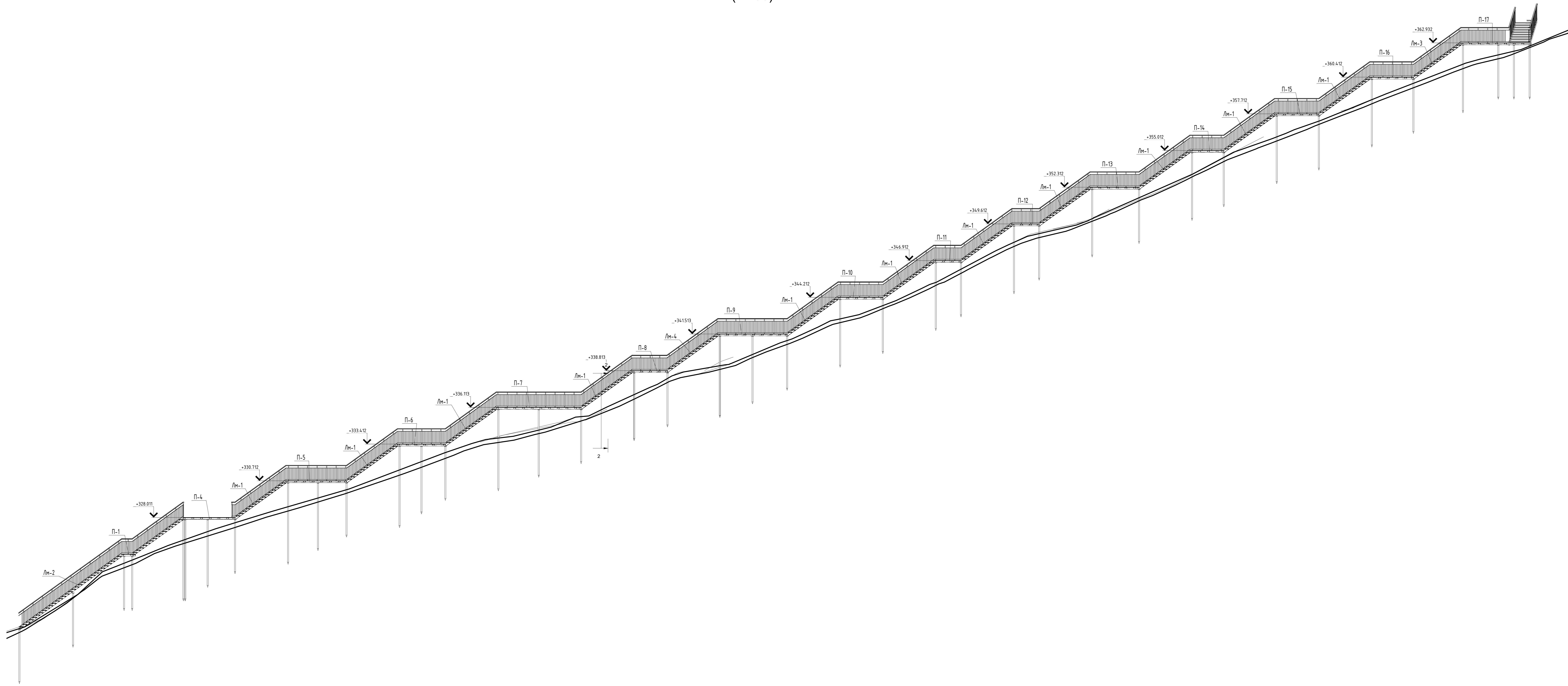








1-1 (1:100)

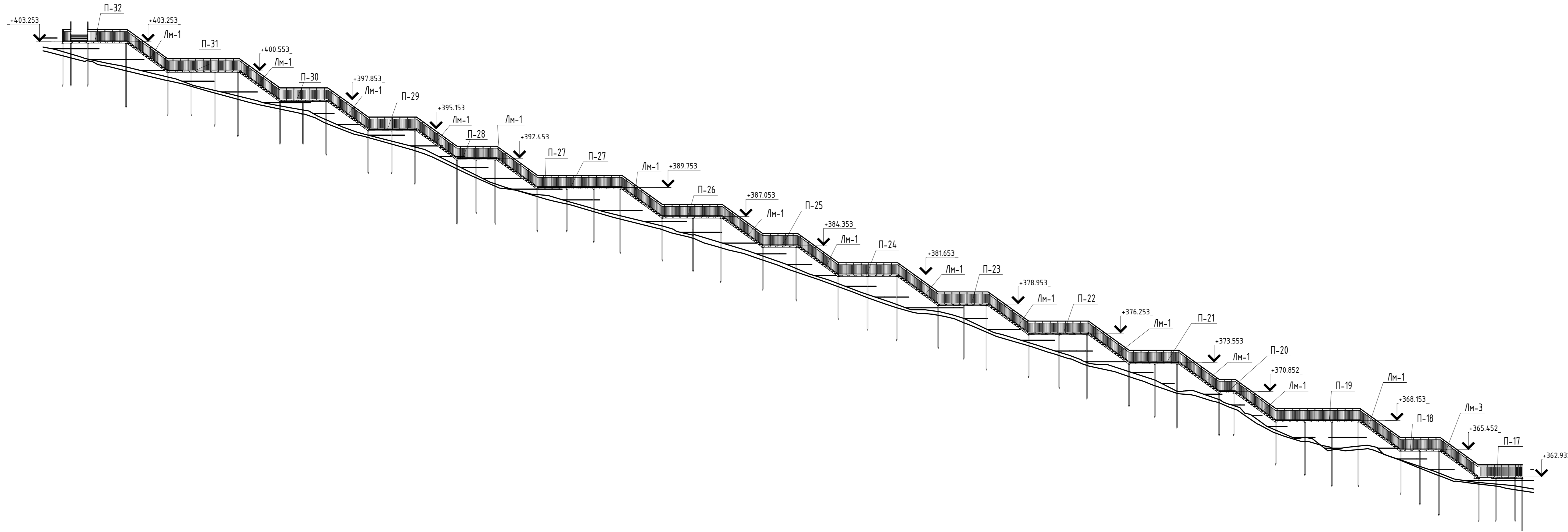


1. Общие указания см. в текстовой части раздела.
2. Система высот - Балтийская.
3. Обозначены отметки верха оголовков свай.
4. Сварные швы Т1, Т3, Н1, С1 по ГОСТ 14771-76 по прилегающим поверхностям, кроме оголовных, катет сварных швов - по наименьшей толщине свариваемых деталей; сварочная проволока СВ-08Г2С ГОСТ 2246-70; допускается выполнять сварку по ГОСТ 5264-80, сварочный электрод Э-50 и Э-50А ГОСТ 9467-75.
5. Свариваемые поверхности очистить от грязи, окалины, ржавчины на ширину 20...30мм от свариваемых кромок.

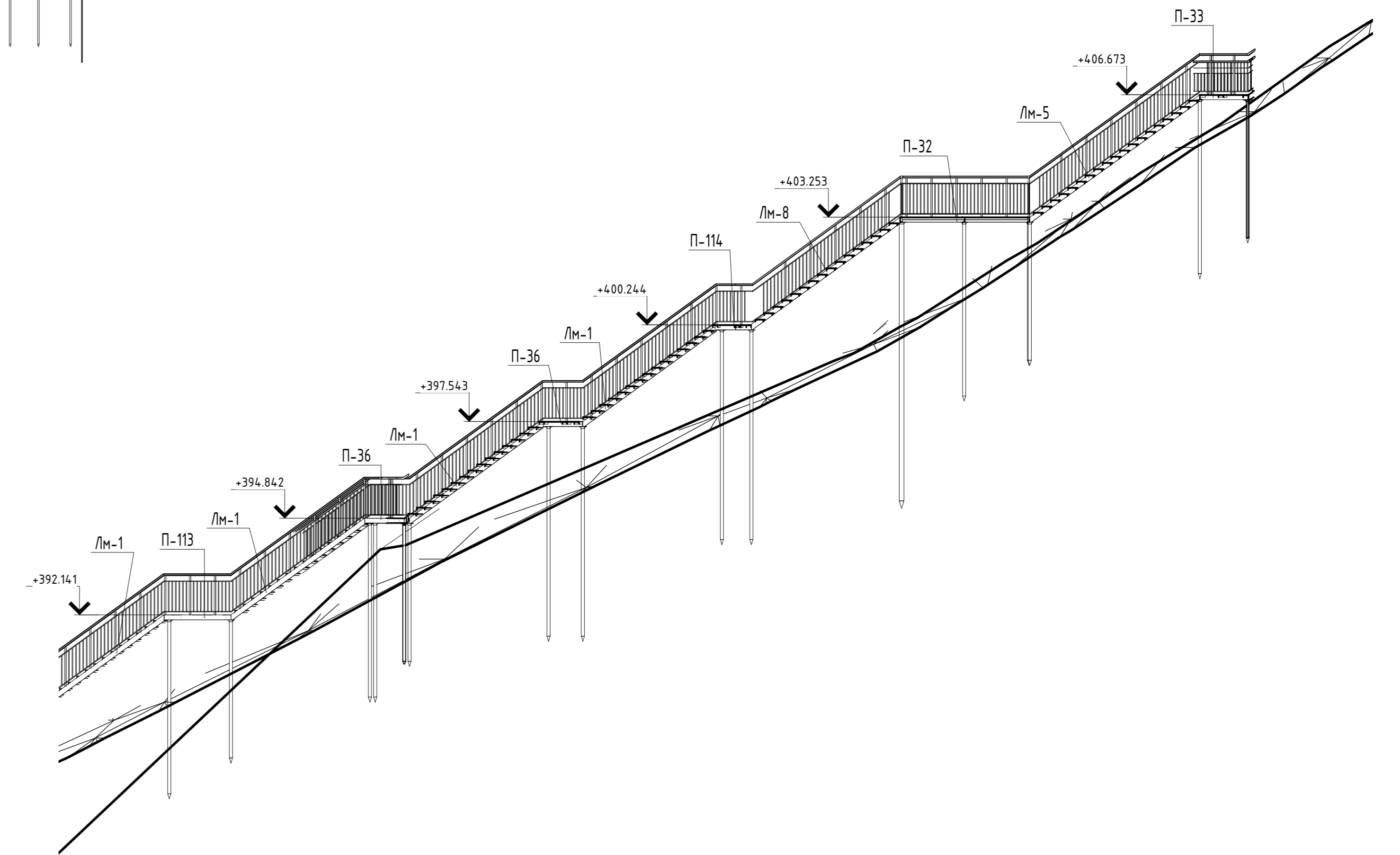
Имя		Лист	ИР/Иж	Лист	Дата	Конструктивные решения		
Разработ	Варочин	10.2023	СЗ	10.2023	Визуализация территории ОАЭ "Горный Воздух" (Горно-Западный серпантин) 1	Станд	Лист	Листов
Проверил	Курбанова	10.2023		10.2023	Пешеходная лестница	P	17	31
ИП	Мирнова	10.2023		10.2023	Разрез 1-1 Маршрут №1			
Н.Контр	Мирнова	10.2023		10.2023				
Директор	Мирнова	10.2023		10.2023				



2-2 (1:200)



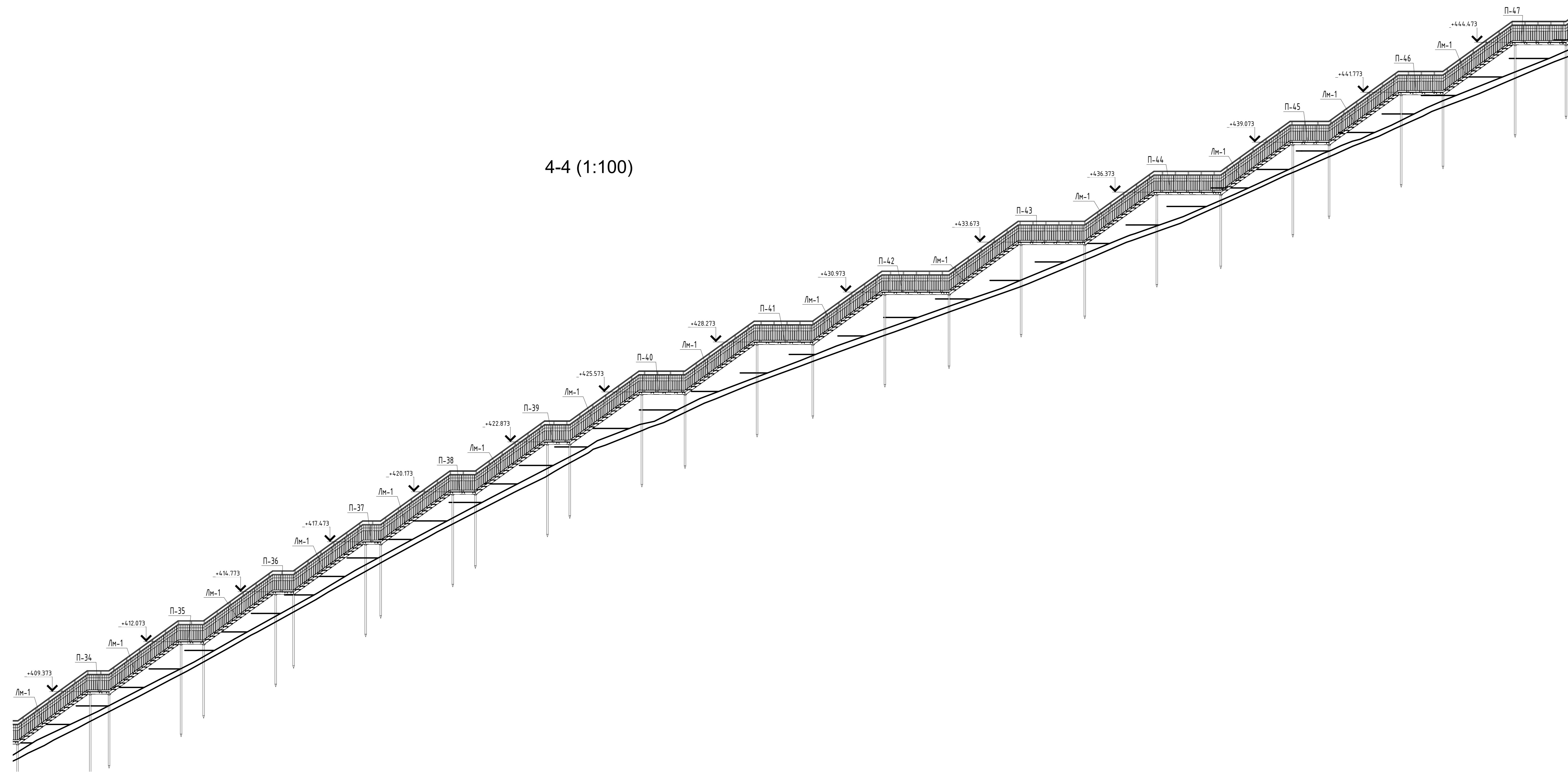
3-3 (1:100)



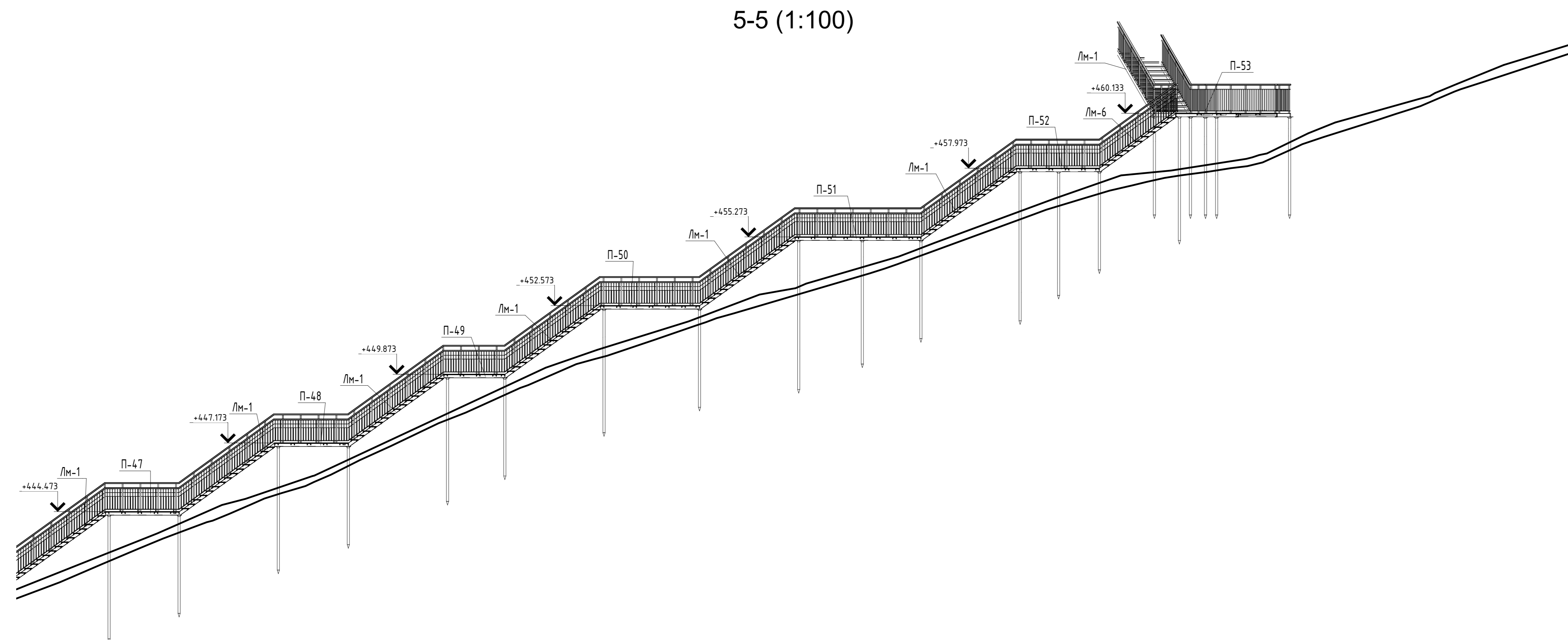
1. Общие указания см. в текстовой части раздела.
2. Система высот - Балтийская.
3. Обозначены отметки верха оголовок свай.
4. Сварные швы Т1, Т3, Н1, С1 по ГОСТ 14771-76 по прилегающим поверхностям, кроме оваренных, катет сварных швов - по наименьшей толщине свариваемых деталей, сварочная проволока СВ-08ГЭС ГОСТ 2245-70, допускается выполнять сварку по ГОСТ 5264-80, сварочный электрод Э-50 и Э-50А ГОСТ 9467-75.
5. Свариваемые поверхности считать от грязи, окислы, ржавчины на ширину 20...30мм от свариваемых кромок.

Имя		Лист		Дата		Т101-07.06.2023-КР.ГЧ		
Конструктивные решения								
Имя	Кол. изм.	Лист	№Лист	Подп.	Дата	Содержание	Статус	Лист
Разработ	Вороженин	10	2023	10.2023	10.2023	Визуализация территории ОАЭ "СГК "Горный Воздух" (Грассо "Многослойный серпантин")	С	18
Проверил	Курбанова	10	2023	10.2023	10.2023	Пешеходная лестница	Р	31
ИП	Мирнова	10	2023	10.2023	10.2023	Разрезы 2-2, 3-3. Маршрут №1.		
Н.Контр.	Мирнова	10	2023	10.2023	10.2023			
Директор	Мирнова	10	2023	10.2023	10.2023			





4-4 (1:100)



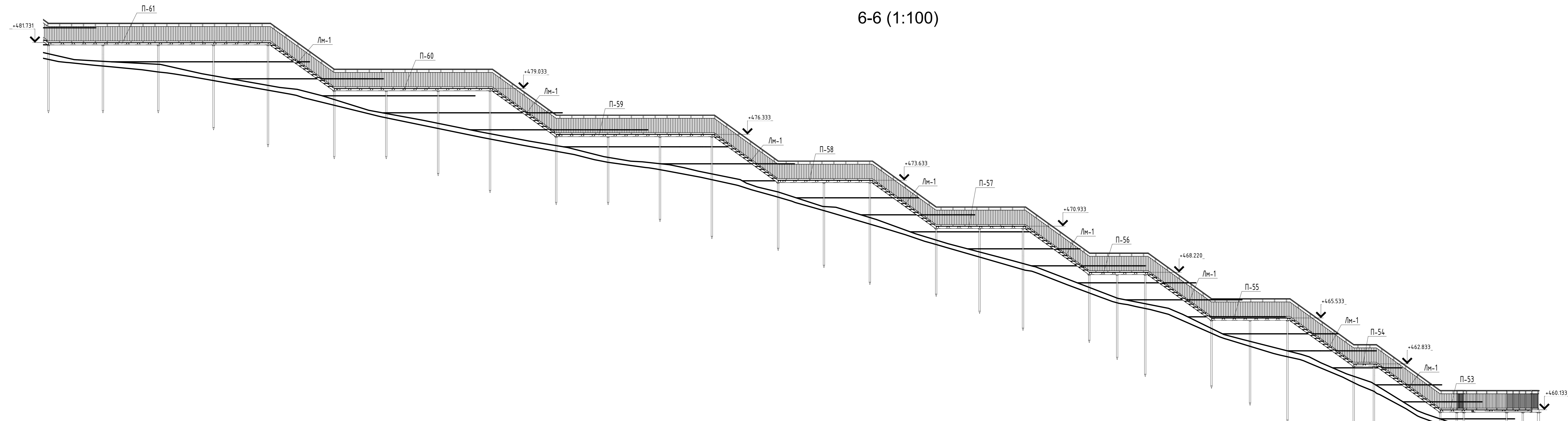
5-5 (1:100)

1. Общие указания см. в текстовой части раздела.
2. Система высот - Балтийская.
3. Обозначены отметки верха оголовок свай.
4. Сварные швы Т1,Т3, Н1, С1 по ГОСТ 14771-76 по прилегающим поверхностям, кроме оголовных, катет сварных швов - по наименьшей толщине свариваемых деталей; сварочная проволока Sv-08Г2С ГОСТ 2246-78; допускается выполнять сварку по ГОСТ 5264-80, сварочный электрод Э-50 и Э-50А ГОСТ 9467-75.
5. Свариваемые поверхности очистить от грязи, окислы, ржавчины на ширину 20...30мм от свариваемых кромок.
- Сварка в защитных газах, допускается сварка ручная электродуговой.

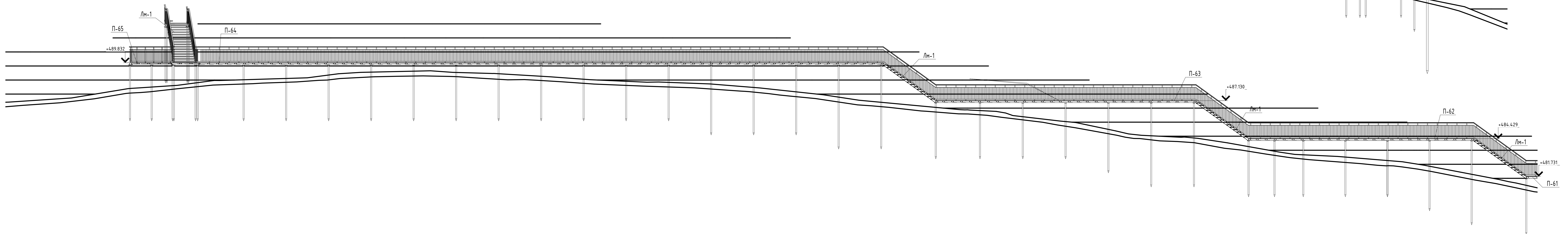
Т101-07.06.2023-КР.ГЧ					
Конструктивные решения					
Изм.	Кол. изм.	Лист	ИР/Изм.	Подп.	Дата
Разработ.	Вознесен	10.2023	10.2023	Владелец территории ООО "Точка"	Станд. Лист
Проверил	Курбанова	10.2023	10.2023	Воздух ("Грасс" "Изо-Зонный сервис")	Р 19 31
ИП	Мирнова	10.2023	10.2023	Пешеходная лестница	
Н. Контро.	Мирнова	10.2023	10.2023	Разрезы 4-4, 5-5 Маршрут №1	000 "Точка"
Директор	Мирнова	10.2023	10.2023		



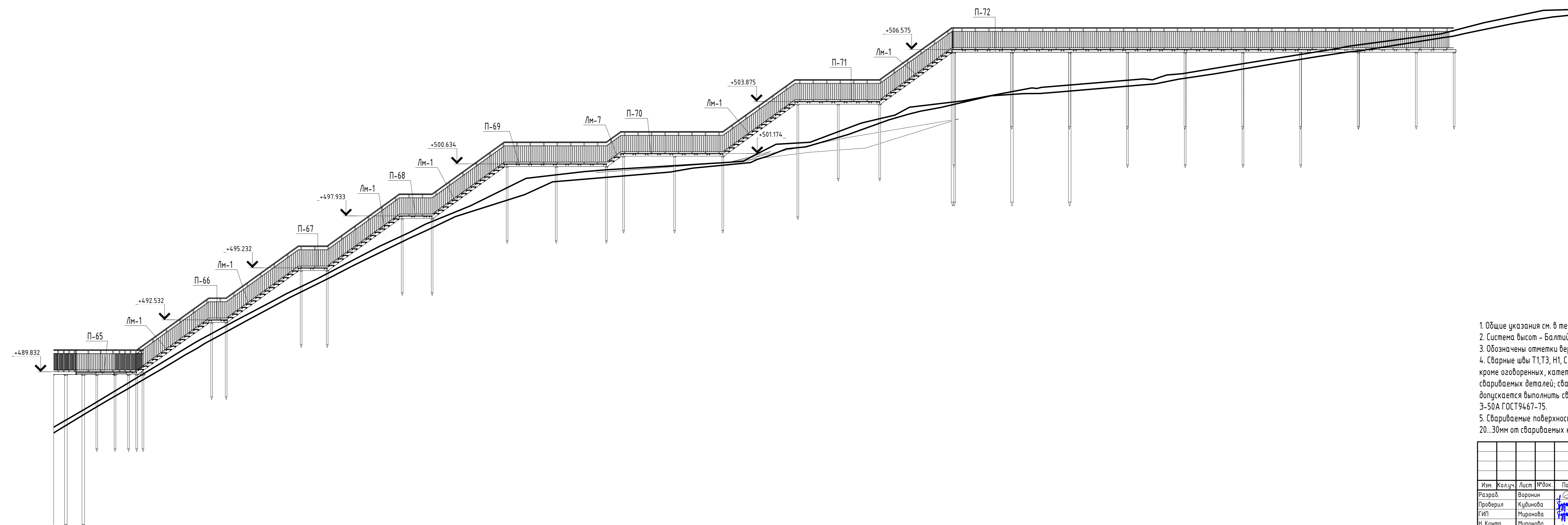
6-6 (1:100)



7-7 (1:100)



8-8 (1:100)

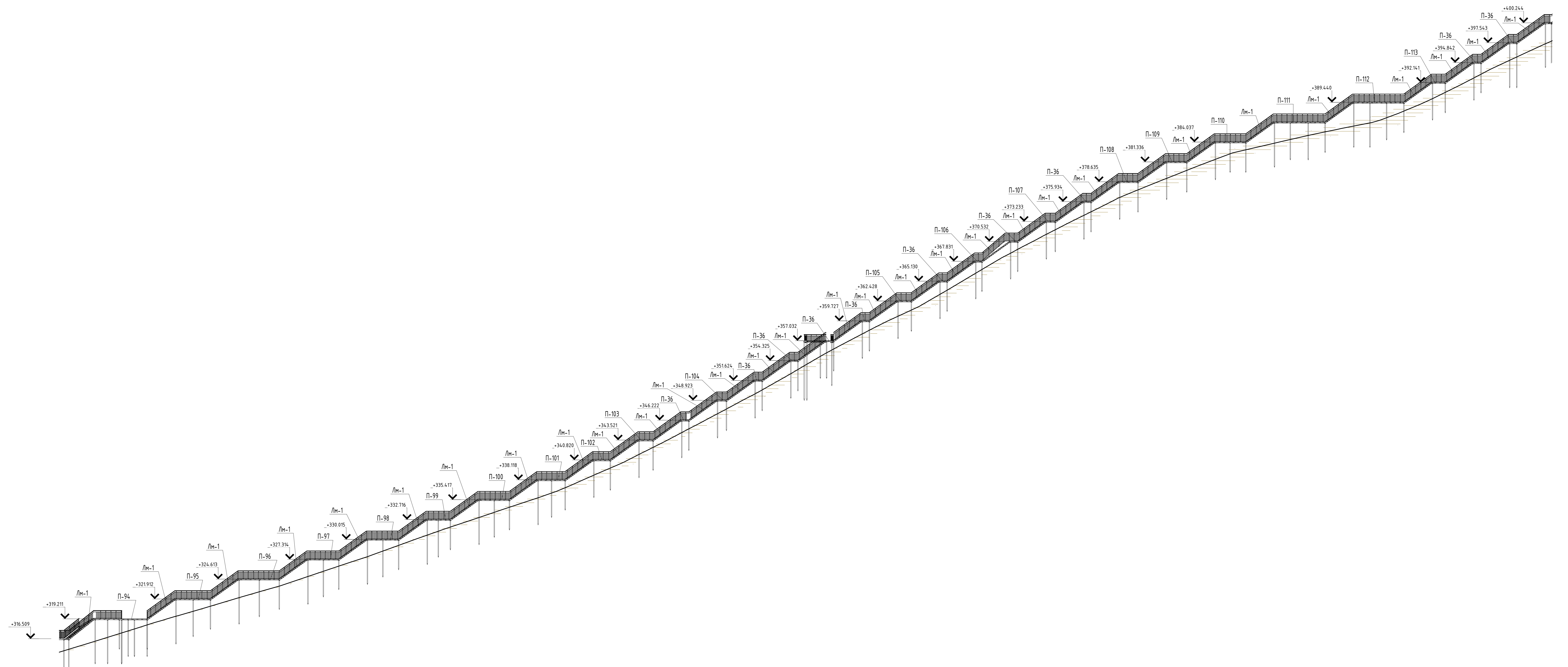


1. Общ. указание см. в текстовой части раздела.
2. Система высот - Балтийская.
3. Обозначены отметки верха оголовок свай.
4. Сварные швы Т1,Т3, Н1,С1 по ГОСТ14771-76 по прилегающим поверхностям, кроме оголовных, катет сварных швов - по наименьшей толщине свариваемых деталей; сварочная проволока (СВ-08Г2С ГОСТ2246-70; допускается выполнять сварку по ГОСТ264-80, сварочный электрод Э-50 и Э-50А ГОСТ9467-75).
5. Свариваемые поверхности очистить от грязи, окислы, ржавчины на ширину 20...30мм от свариваемых кромок.

Т101-07.06.2023-КР.ГЧ					
Конструктивные решения					
Изм.	Кол-во	Лист	№Лист	Подп.	Дата
Разработ	Вознесен	10.2023	10.2023	Внезапность территории ОАУ "ГТК "Горный Воздух" Грассе "Мно-Зональный сервисы"1"	Станд.
Проверил	Курбанова	10.2023	10.2023	Пешеходная лестница	Лист
ГИП	Мирнова	10.2023	10.2023		Листов
Н.Контр	Мирнова	10.2023	10.2023		Р 20 31
Директор	Мирнова	10.2023	10.2023	Разрезы 6-6, 7-7, 8-8. Маршрут №1.	000 "Точка"



9-9 (1:200)

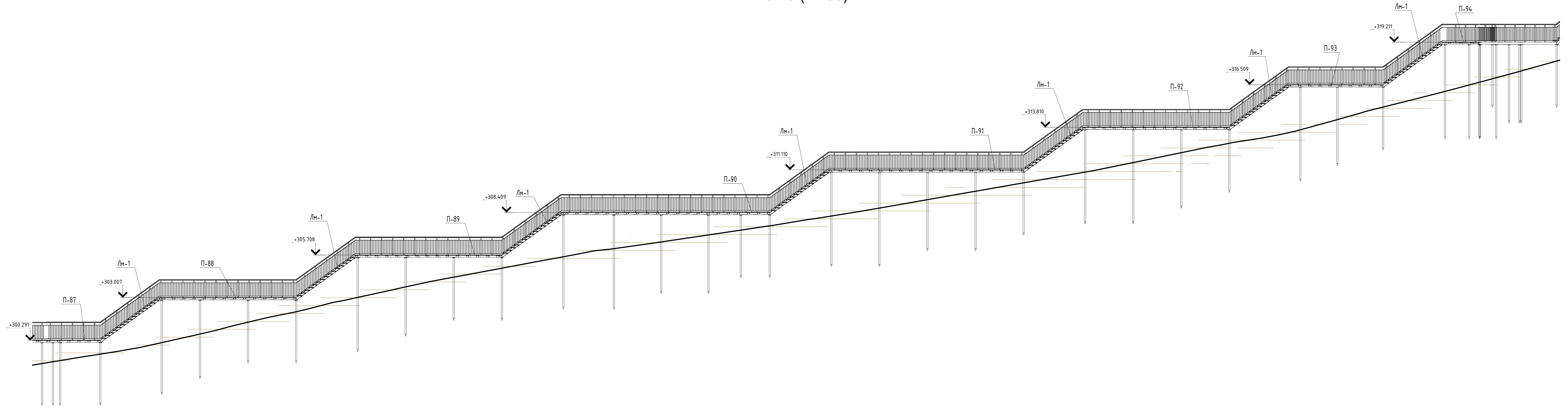


1. Общие указания см. в текстовой части раздела.
2. Система высот - Балтийская.
3. Обозначены отметки верха оголовок свай.
4. Сварные швы Т1,Т3, Н1,С1 по ГОСТ14771-76 по прилегающим поверхностям, кроме оголовных, катет сварных швов - по наименьшей толщине свариваемых деталей; сварочная проволока (СВ-08Г2С ГОСТ2246-70; допускается выполнять сварку по ГОСТ5264-80, сварочный электрод Э-50 и Э-50А ГОСТ9467-75).
5. Свариваемые поверхности очистить от грязи, окислы, ржавчины на ширину 20...30мм от свариваемых кромок.

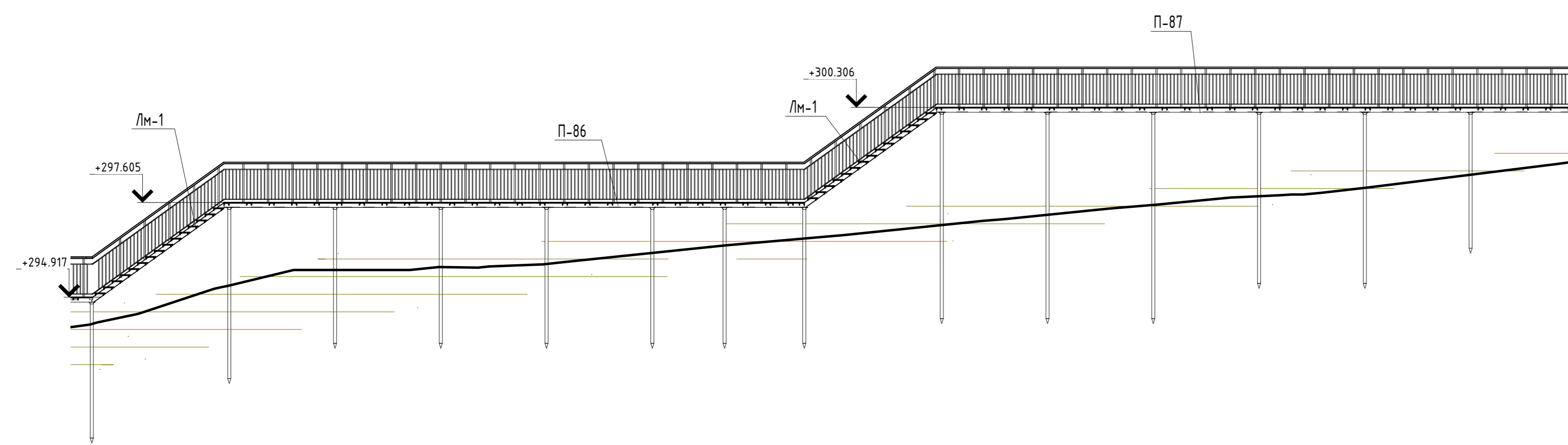
				Т101-07.06.2023-КР.ГЧ		
				Конструктивные решения		
Изм.	Кол.	Лист	№Лист	Лист	Дата	
Разработ	Вознесен	10.2023	10.2023	10.2023	10.2023	Взаимосвязь территории ОАО "СГК "Точка"
Проверил	Курбанова	10.2023	10.2023	10.2023	10.2023	Воздух (Грассе "Мед-Зеленый серпентин")
ГИП	Мирнова	10.2023	10.2023	10.2023	10.2023	Пешеходная лестница
Н.Контр	Мирнова	10.2023	10.2023	10.2023	10.2023	
Директор	Мирнова	10.2023	10.2023	10.2023	10.2023	
				Разрез 9-9 Мероприем №2		000 "Точка"
				Формат А3А		



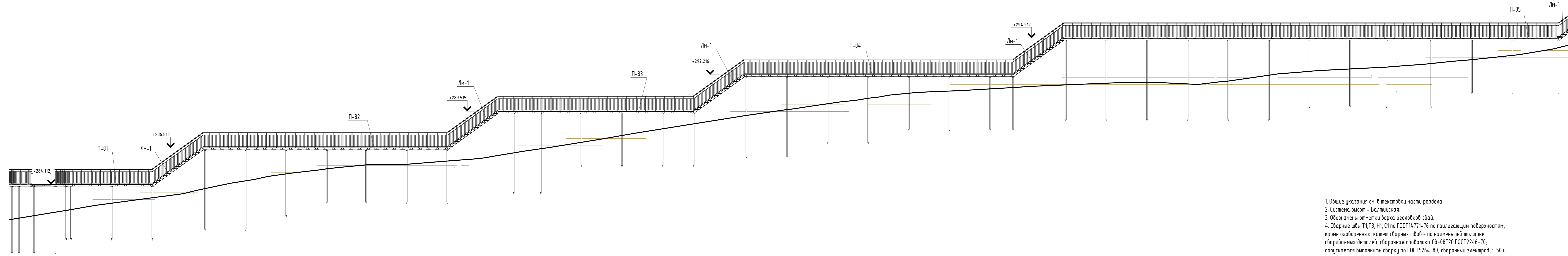
10-10 (1:100)



11-11 (1:100)



12-12 (1:100)

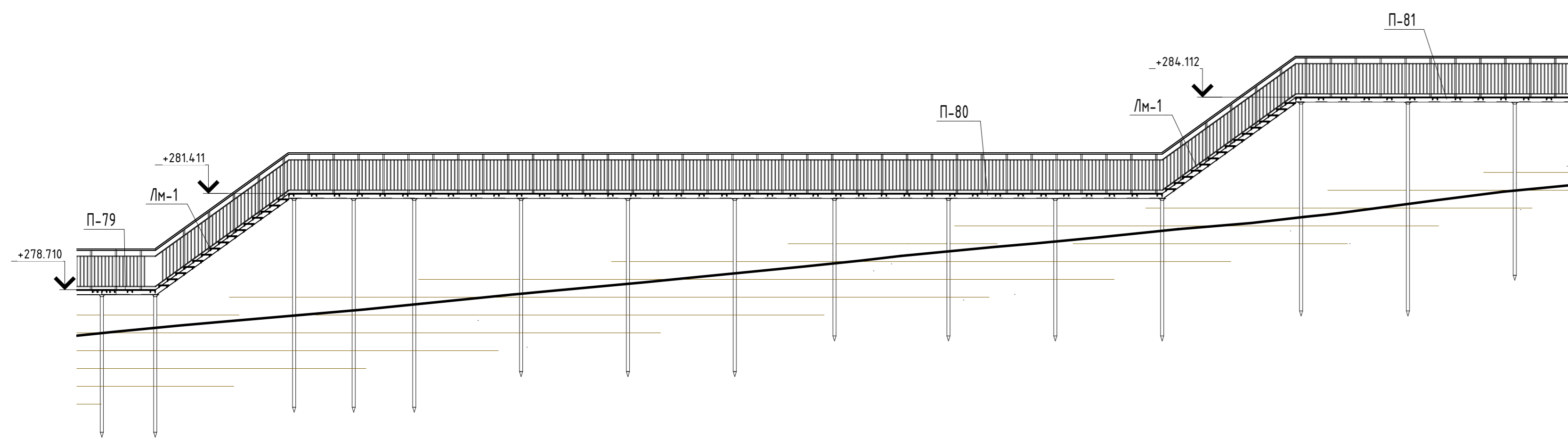


1. Общие указания см. в текстовой части раздела.
2. Системна высот - Балтийская
3. Обозначены отметки верха оголовок свай.
4. Сварные швы Т1,Т3, Н1,С1 по ГОСТ14771-76 по прилегающим поверхностям, кроме оголовных, катет сварных швов - по наименьшей толщине свариваемых деталей; сварочная проволока (СВ-08Г2С ГОСТ2246-70; допускается выполнять сварку по ГОСТ5264-80, сварочный электрод Э-50 и Э-50А ГОСТ9467-75).
5. Свариваемые поверхности очистить от грязи, окислы, ржавчины на ширину 20...30мм от свариваемых кромок.

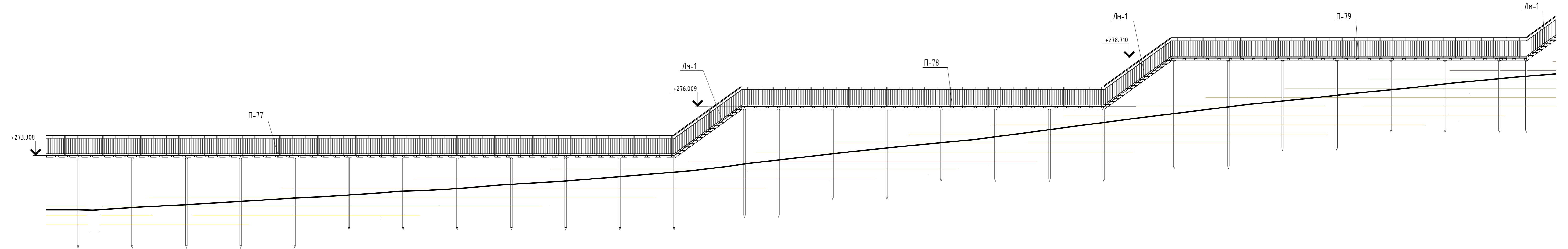
Т101-07.06.2023-КР.ГЧ						Конструктивные решения		
Имя	Кол-во	Лист	№Лист	Лист	Дата	Владелец	Страна	Лист
Разработ	Виктор	10	2023	10	2023	Владомир	Россия	31
Проверил	Курбанова	10	2023	10	2023	Владимир	Россия	22
ГИП	Мирнова	10	2023	10	2023	Павел	Россия	31
Н.Контр	Мирнова	10	2023	10	2023	Павел	Россия	31
Директор	Мирнова	10	2023	10	2023	Павел	Россия	31



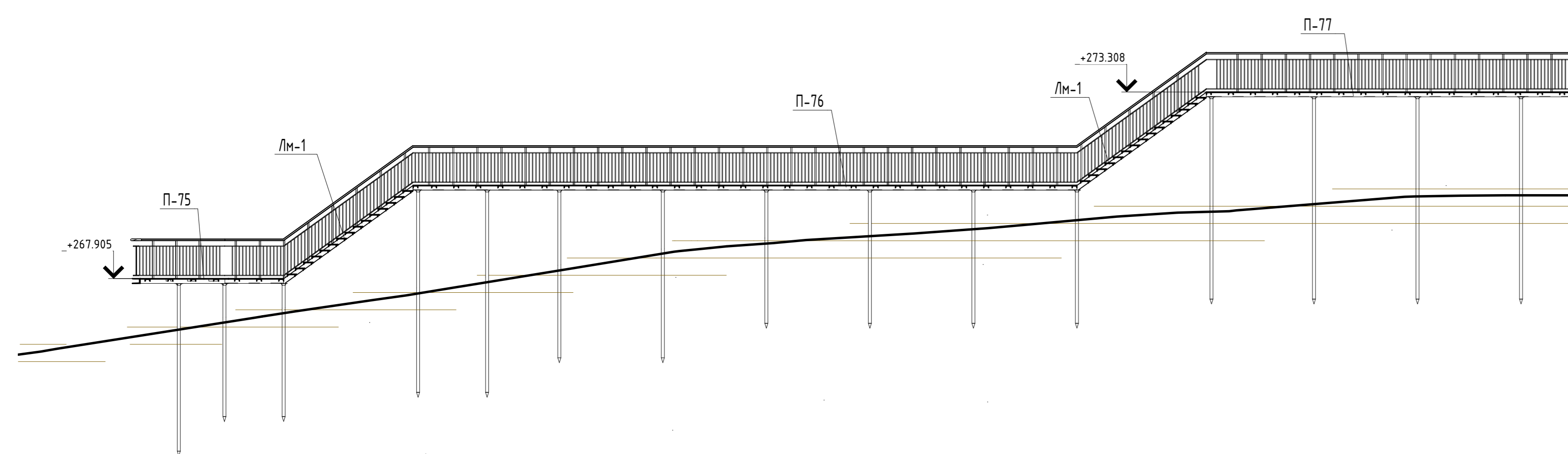
13-13 (1:100)



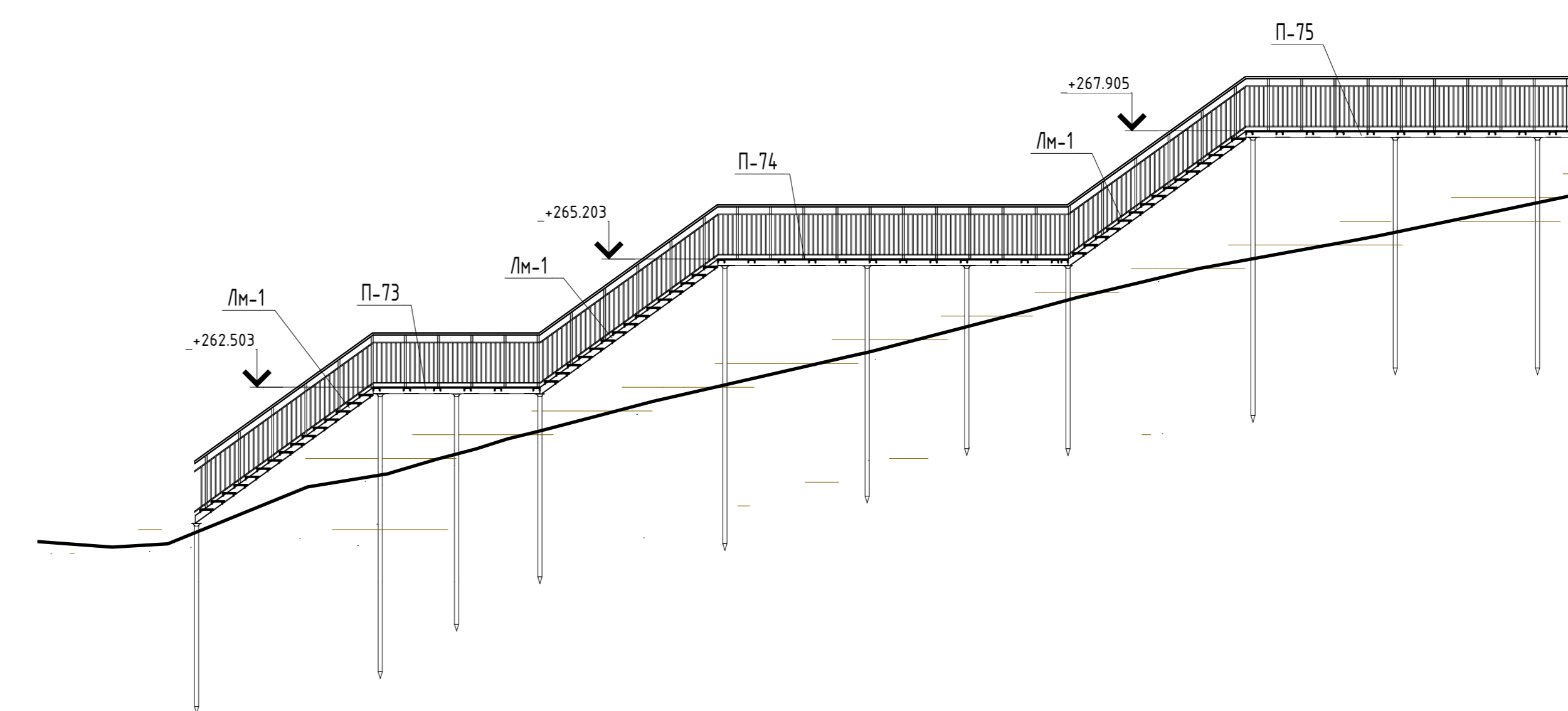
14-14 (1:100)



15-15 (1:100)



16-16 (1:100)

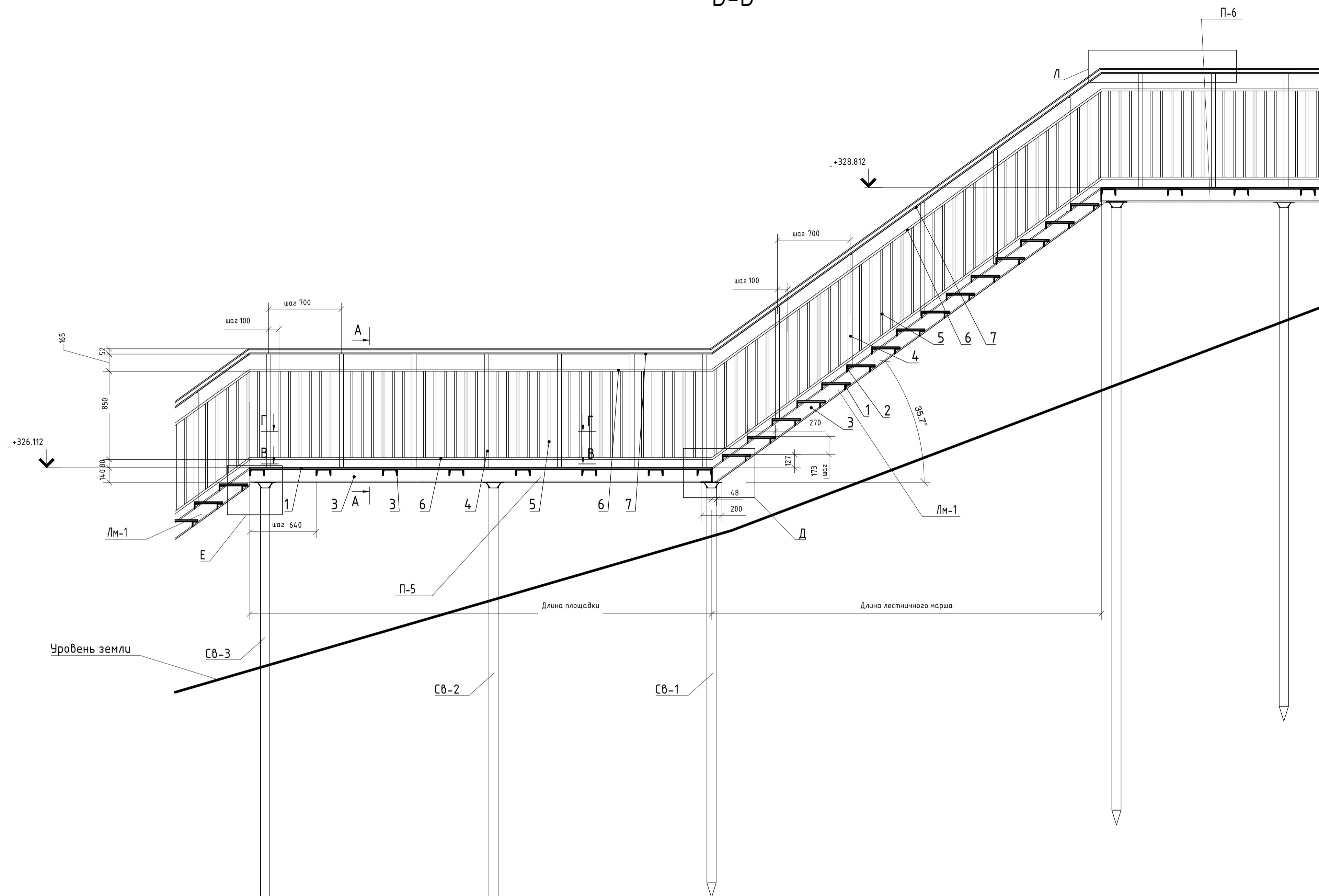


1. Общие указания см. в текстовой части раздела.
2. Система высот - Балтийская.
3. Обозначены отметки верха оголовок свай.
4. Сварные швы Т1,Т3, Н1,С1 по ГОСТ14771-76 по прилегающим поверхностям, кроме оголовных, катет сварных швов - по наименьшей толщине свариваемых деталей; сварочная проволока (СВ-08Г2С ГОСТ2246-70; допускается выполнять сварку по ГОСТ5264-80, сварочный электрод Э-50 и Э-50А ГОСТ9467-75).
5. Свариваемые поверхности очистить от грязи, окислы, ржавчины на ширину 20...30мм от свариваемых кромок.

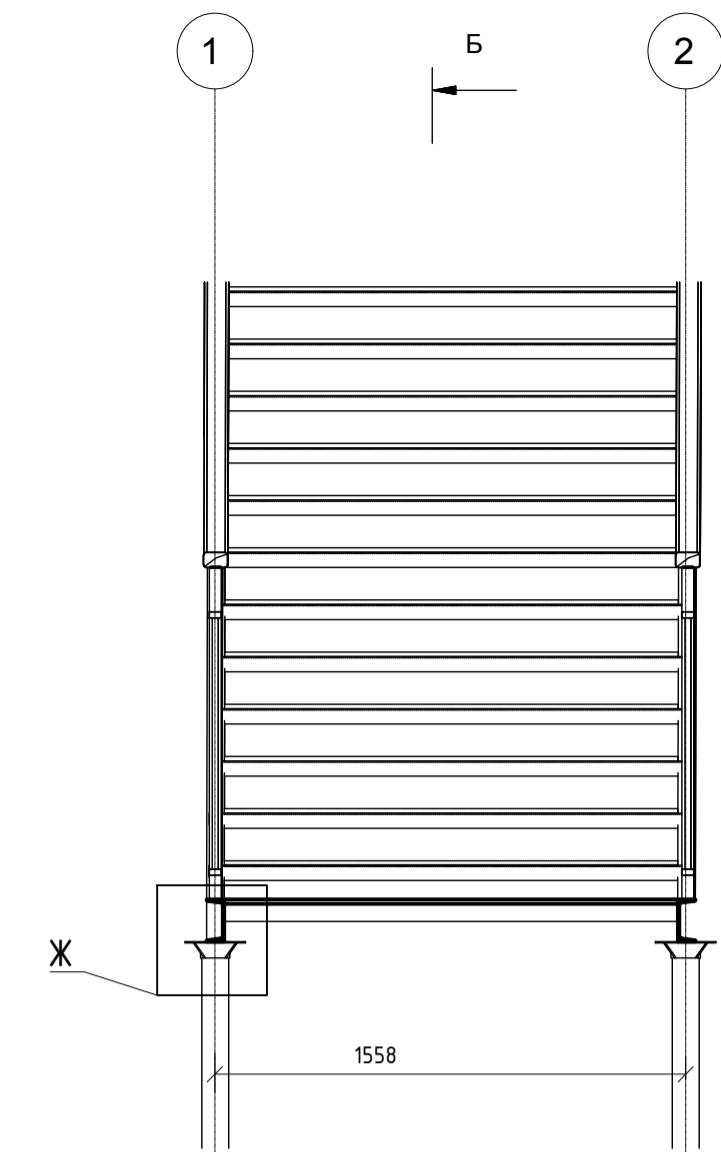
Т101-07.06.2023-КР.ГЧ					
Конструктивные решения					
Имя	Коллектив	Лист	№Листа	Лист	Дата
Разработ	Варочин	10	2023	10	2023
Проверил	Курбанова	10	2023	10	2023
ГИП	Мирнова	10	2023	10	2023
Н.Контр	Мирнова	10	2023	10	2023
Директор	Мирнова	10	2023	10	2023
Владоустройство территории ОАУ "СГК "Горки" (Кладбище "Горки" (Восточный скверик))					
Пашековская лестница					
Страна	Лист	Листов			
Р	23	31			
Разрезы 13-13, 14-14, 15-15, 16-16, Маршрут №2					
ООО "Точка"					



Б-Б



А-А



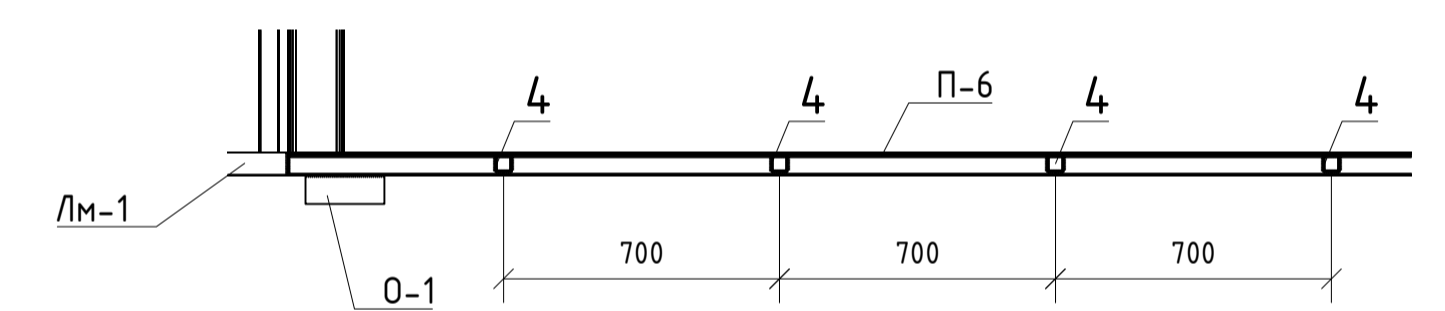
Выборка металла на площадку П-5

Поз	Наименование	Масса, кг	Марка стали
1	Лист просечно-вытяжной ПВЛ-406 ГОСТ 8706-78)	104,79	С255 ГОСТ 27772-2015
3	Швеллеры стальные горячекатаные 149 (ГОСТ 8240-97)	375,45	С255 ГОСТ 27772-2015
4	Труба 40x40x3 ГОСТ 32931-2015)	51,51	С255 ГОСТ 27772-2015
5	Труба 20x20x2 ГОСТ 32931-2015)	68,65	С255 ГОСТ 27772-2015
6	Труба 40x20x2 ГОСТ 32931-2015)	30,26	С255 ГОСТ 27772-2015
7	Полоса 5x50 ГОСТ 103-2006)	17,47	С255 ГОСТ 27772-2015

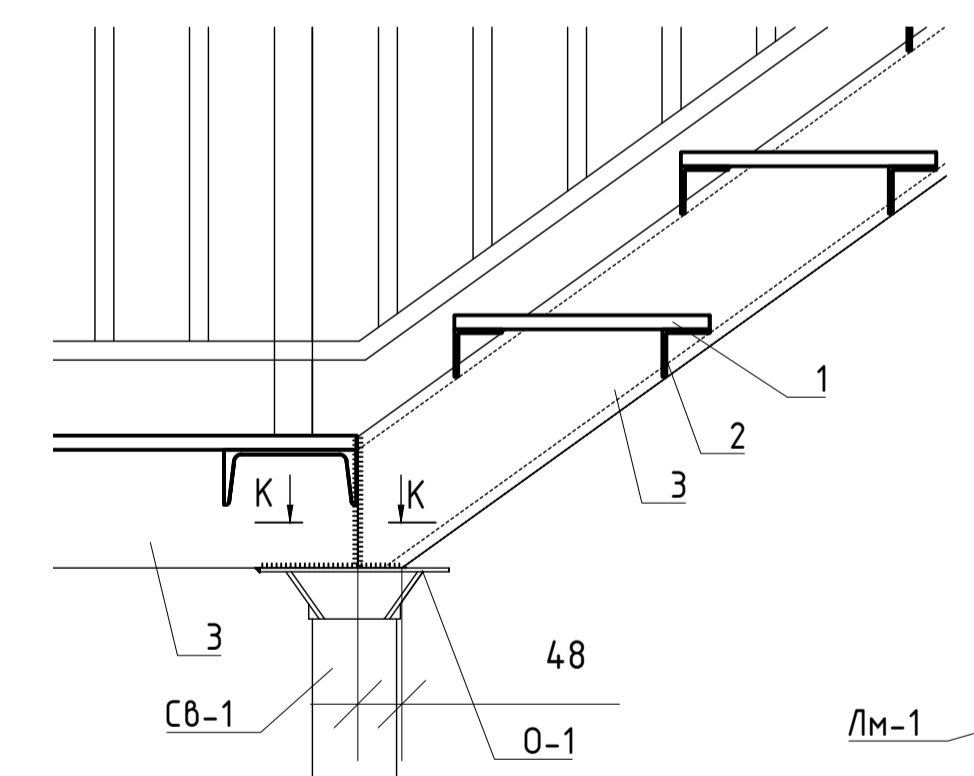
Выборка металла на лестничной марш ЛМ-1

Поз	Наименование	Масса, кг	Марка стали
1	Лист просечно-вытяжной ПВЛ-406 ГОСТ 8706-78)	106,0	С255 ГОСТ 27772-2015
2	Узлы стальные горячекатаные равнополочные 50x50x5 ГОСТ 8509-93)	169,7	С255 ГОСТ 27772-2015
3	Швеллеры стальные горячекатаные 149 (ГОСТ 8240-97)	113,8	С255 ГОСТ 27772-2015
4	Труба 40x40x3 ГОСТ 32931-2015)	44,2	С255 ГОСТ 27772-2015
5	Труба 20x20x2 ГОСТ 32931-2015)	58,9	С255 ГОСТ 27772-2015
6	Труба 40x20x2 ГОСТ 32931-2015)	31,4	С255 ГОСТ 27772-2015
7	Полоса 5x50 ГОСТ 103-2006)	18,15	С255 ГОСТ 27772-2015

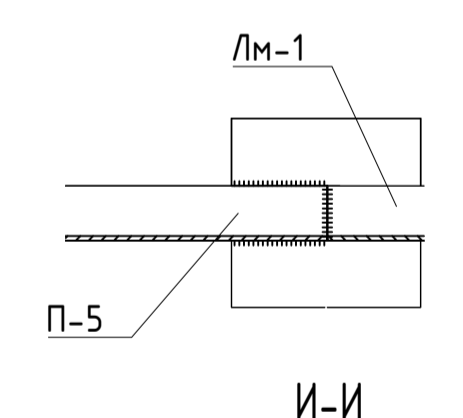
В-В



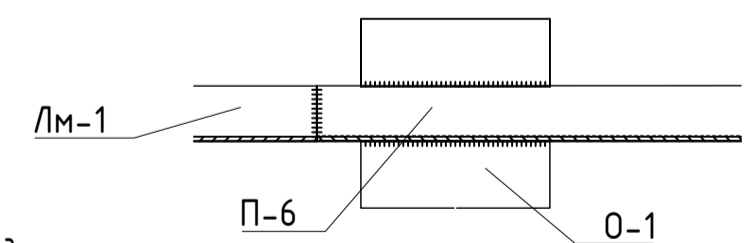
Вид Д  
Вариант №1 сопряжения конструкций



К-К

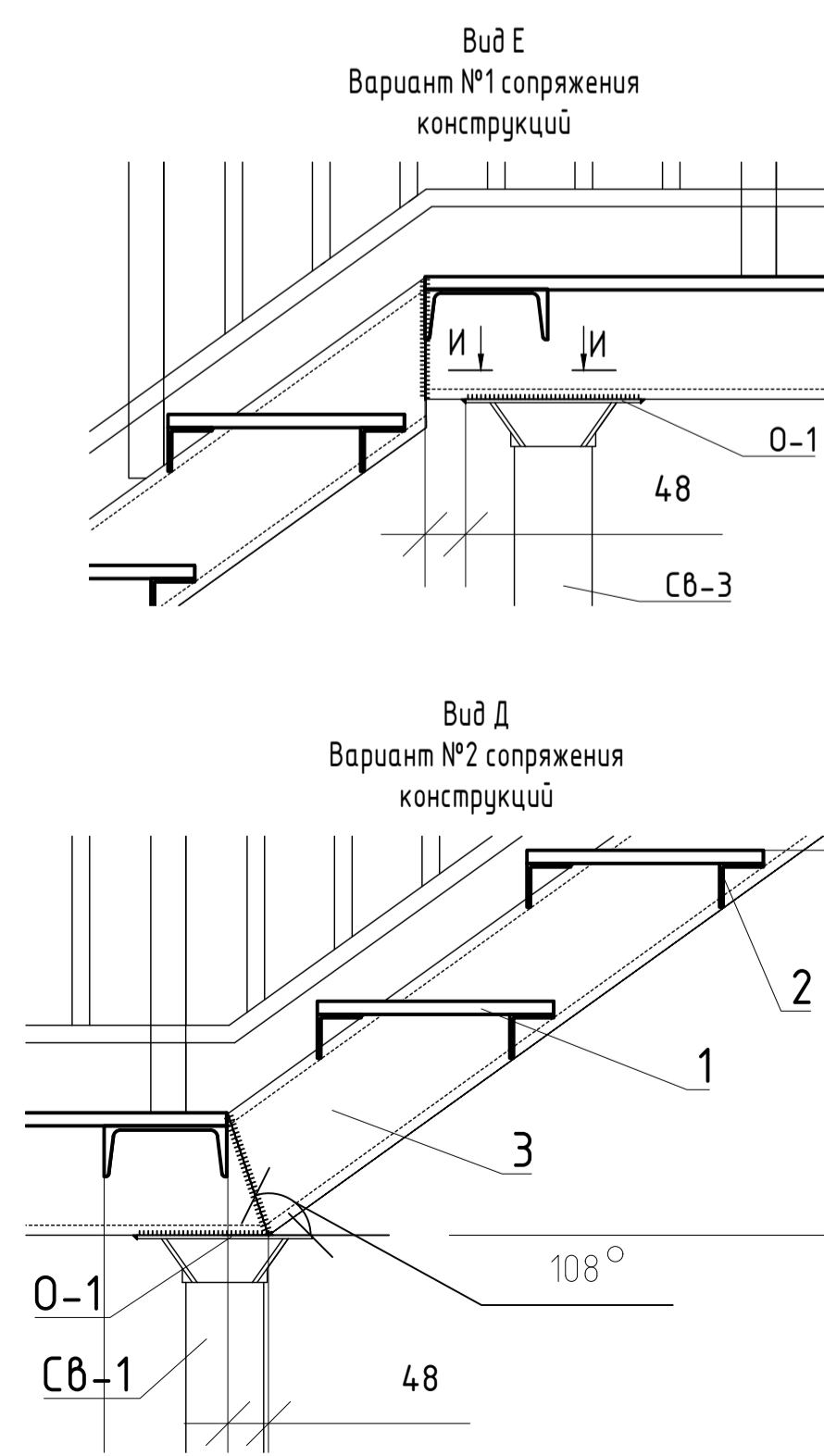
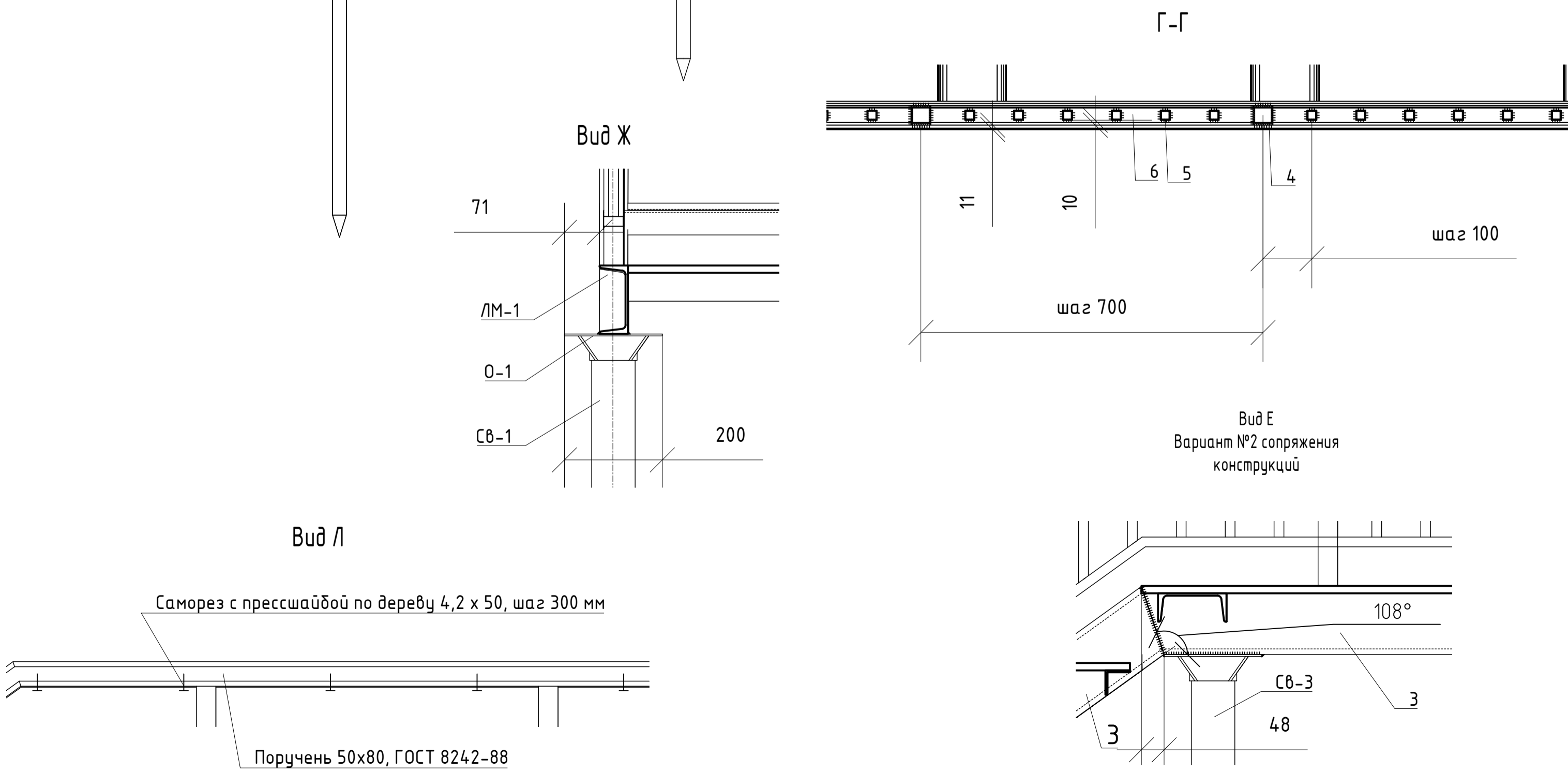


И-И



1. Общие указания см. в текстовой части раздела.
2. Система высот - Балтийская.
3. Обозначены отметки верха оголовок свай.
4. Сварные швы Т1, Т3, Н2, С2 по ГОСТ 14771-76 по прилегающим поверхностям, кроме оговоренных, катет сварных швов - по наименьшей толщине свариваемых деталей; сварочная проволока Св-08Г2С ГОСТ 2246-70; допускается выполнять сварку по ГОСТ 5264-80, сварочный электрод Э-50А ГОСТ 9467-75.
5. Свариваемые поверхности очистить от грязи, окалины, ржавчины на ширину 20...30мм от свариваемых кромок.

Т101-07.06.2023-КР.ГЧ					
Конструктивные решения					
Изм.	Кол.ч.	Лист	№ док.	Подп.	Дата
Разраб.	Варонин				10.2023
Проверил	Кудина				10.2023
ГИП	Миронова				10.2023
Н. Контр	Миронова				10.2023
Директор	Миронова				10.2023
Благоустройство территории ОАУ "СТК "Горный Воздух" (Трасса "Юго-Западный серпантин"). Пешеходная лестница					Стация
Узлы					Лист
					Листов
					Р
					24
					31
					000 "Точка"



Составлено  
Взам. инв. №  
Лист № подл.  
Имя, № подл.



Спецификация на Оголовки Ог-1, Ог-2

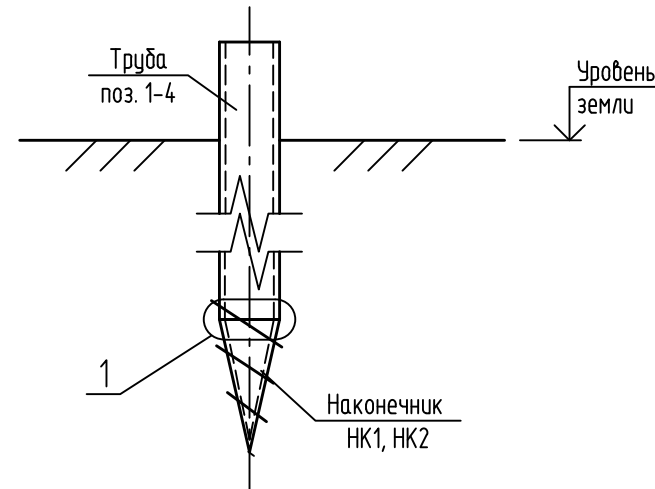
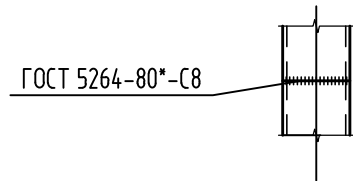
Поз.	Обозначение	Наименование	Кол.	Масса ед.,кг.	Примечание
		Оголовок Ог-1			
1		Лист $\frac{6 \text{ ГОСТ } 19903-2015}{\text{ВСтЗсп5 ГОСТ } 380-2005}$	1	1,88	200x200
		Оголовок Ог-2			
2		Лист $\frac{6 \text{ ГОСТ } 19903-2015}{\text{ВСтЗсп5 ГОСТ } 380-2005}$	1	2,94	250x250

Спецификация на сваи Св-1 - Св-4

Поз.	Обозначение	Наименование	Кол.	Масса ед.,кг.	Примечание
	СВС.4000.89.8.ЦГ ГОСТ Р 59106-2020	Свая Св-1			l=4000
1		Труба $\frac{89 \times 8 \text{ ГОСТ } 10704-91^*}{\text{ВСтЗсп5 ГОСТ } 10705-80^*}$	1	60,72	l=3800
НК1		Наконечник НК1	1	4,3	
	СВС.5000.89.8.ЦГ ГОСТ Р 59106-2020	Свая Св-2			l=5000
2		Труба $\frac{89 \times 8 \text{ ГОСТ } 10704-91^*}{\text{ВСтЗсп5 ГОСТ } 10705-80^*}$	1	76,7	l=4800
НК1		Наконечник НК1	1	4,3	
	СВС.6000.89.8.ЦГ ГОСТ Р 59106-2020	Свая Св-3			l=6000
3		Труба $\frac{89 \times 8 \text{ ГОСТ } 10704-91^*}{\text{ВСтЗсп5 ГОСТ } 10705-80^*}$	1	92,7	l=5800
НК1		Наконечник НК1	1	4,3	
	СВС.8000.133.8.ЦГ ГОСТ Р 59106-2020	Свая Св-4			l=8000
4		Труба $\frac{133 \times 8 \text{ ГОСТ } 10704-91^*}{\text{ВСтЗсп5 ГОСТ } 10705-80^*}$	1	192,35	l=7800
НК2		Наконечник НК2	1	7,6	

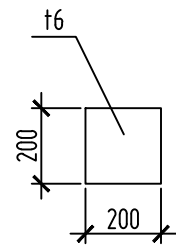
Свая Св1-Св4 (1:20)

Узел стыка труб

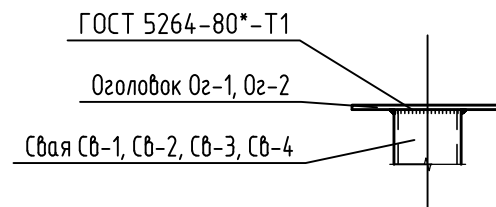
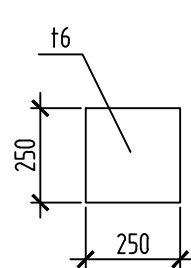


Узел монтажа оголовков Ог-1, Ог-2

Оголовок Ог-1 сваи Св-1, Св-2, Св-3



Оголовок Ог-2 сваи Св-4



1. Общие указания см. в текстовой части раздела.
2. Система высот - Балтийская.
3. Обозначены отметки верха оголовков свай.
4. Сварные швы Т1,Т3, Н1, С1 по ГОСТ14771-76 по прилегающим поверхностям, кроме оговоренных, катет сварных швов - по наименьшей толщине свариваемых деталей; сварочная проволока Св-08Г2С ГОСТ2246-70;
5. Допускается выполнить сварку по ГОСТ5264-80, сварочный электрод Э-50 и Э-50А ГОСТ9467-75.
6. Свариваемые поверхности очистить от грязи, окалины, ржавчины на ширину 20...30мм от свариваемых кромок.

T101-07.06.2023-КР.ГЧ

Конструктивные решения

Изм.	Кол.уч.	Лист	№ док.	Подп.	Дата	Благоустройство территории ОАУ "СТК "Горный воздух" (Трасса "Юго-Западный серпантин"). Пешеходная лестница	Стадия	Лист	Листов
Разраб.		Воронин			11.23		Сваи	Р	25
Проверил		Кудинова			11.23				
Изм		Миронова			11.23				
Изм		Миронова			11.23				
Директор		Миронова			11.23				

Согласовано

Взам. инв. №

Подп. и дата

Инв. № подл.

000 "Точка"



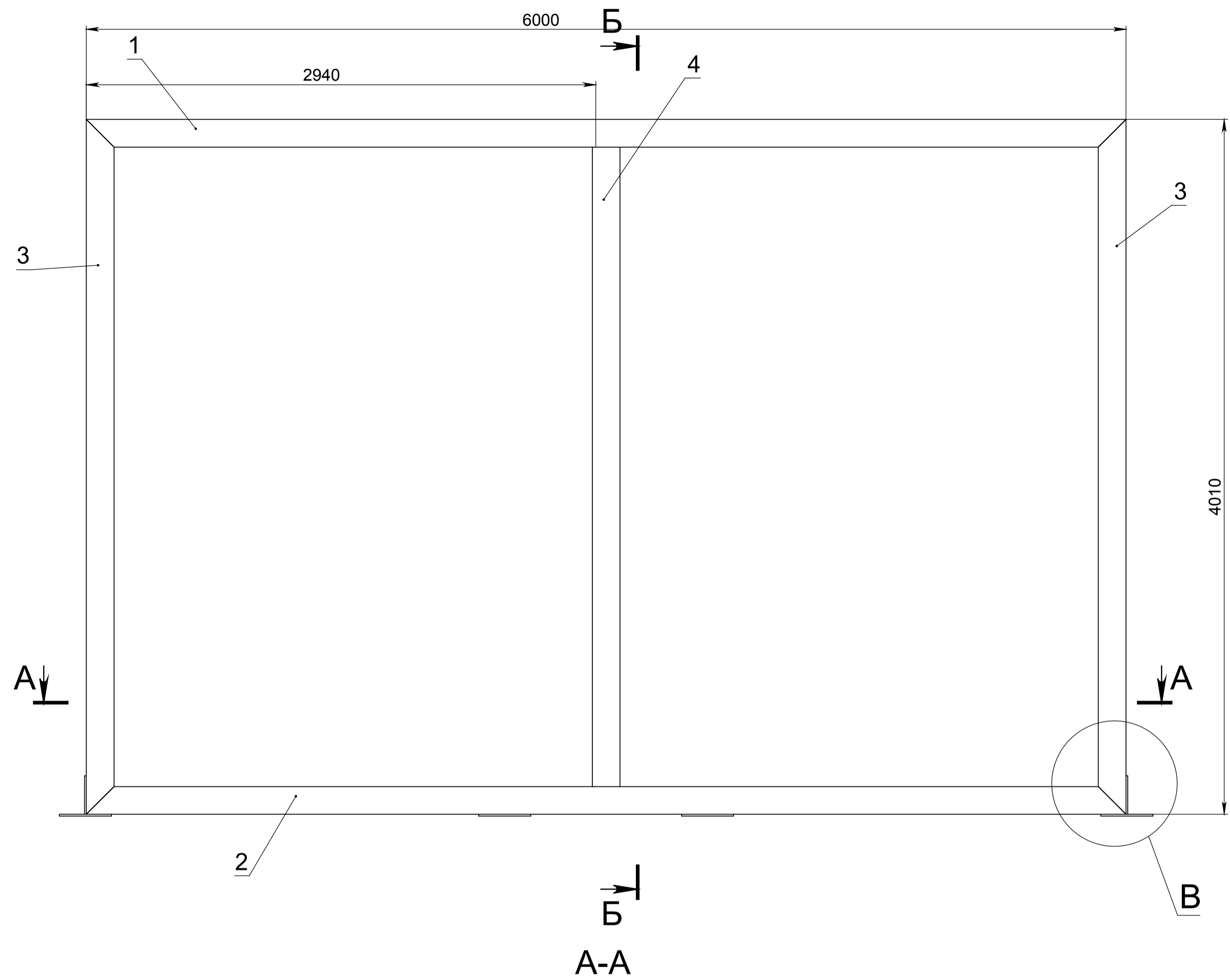




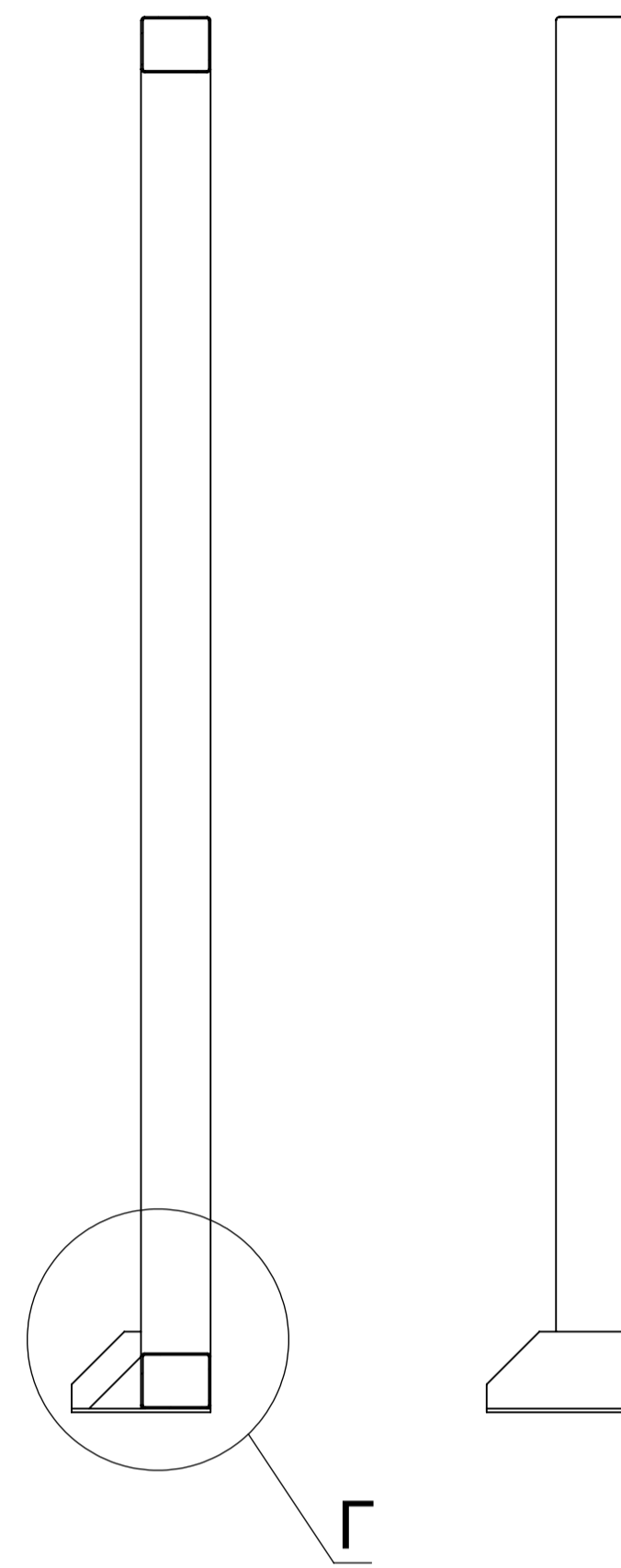




Каркас К-1



Б-Б

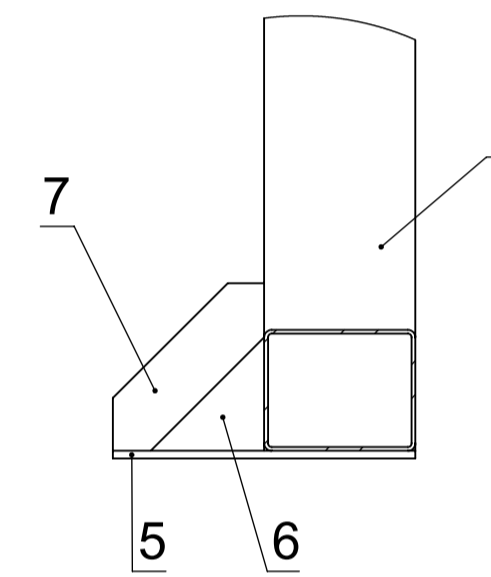


Спецификация к каркасу К-1								
Марка	Поз.	Кол.	Сечение	Масса	Масса общая, кг	Марка стали	Масса марки, кг	Примечание
К-1	1	1	Гн 200x160x5 ГОСТ 30245-2003	156,5	156,5	С255 ГОСТ 27772-2015	665,4	
	2	1	Гн 200x160x5 ГОСТ 30245-2003	152721,381	152,721	С255 ГОСТ 27772-2015		
	3	2	Гн 200x160x5 ГОСТ 30245-2003	103172,610	206,346	С255 ГОСТ 27772-2015		
	4	1	Гн 200x160x5 ГОСТ 30245-2003	98,884	98,884	С255 ГОСТ 27772-2015		
	5	4	Лист 10 ГОСТ19903-2015	9,289	37,156	С255 ГОСТ 27772-2015		
	6	2	Лист 10 ГОСТ19903-2015	0,877	1,754	С255 ГОСТ 27772-2015		
	7	2	Лист 10 ГОСТ19903-2015	6,022	12,044	С255 ГОСТ 27772-2015		

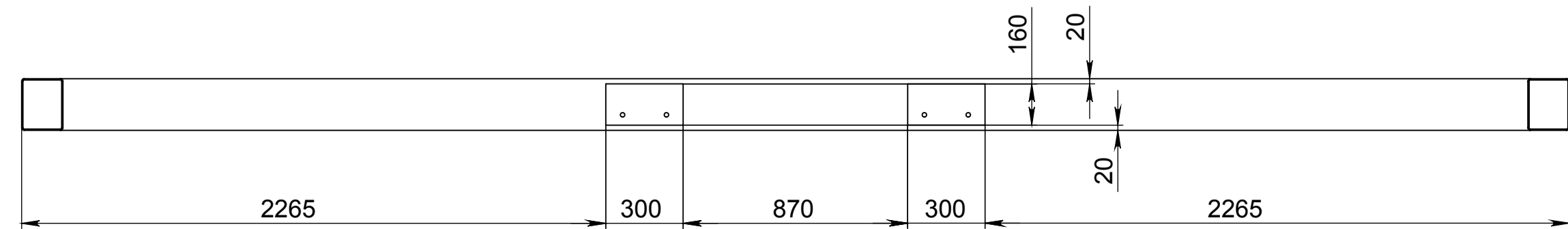
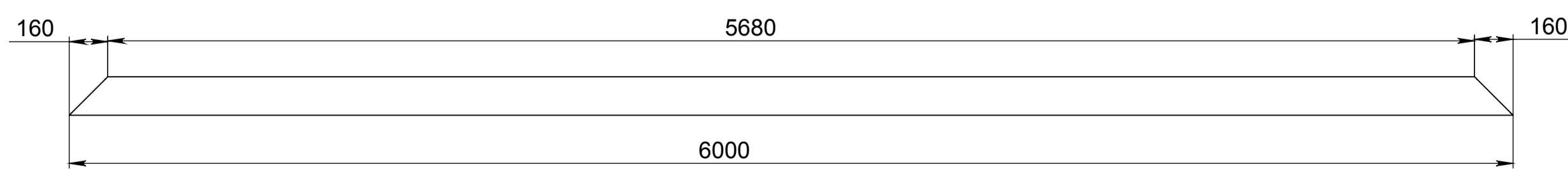
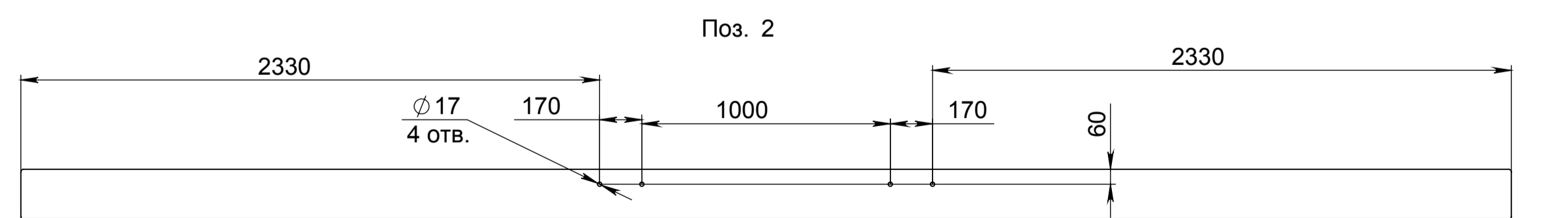
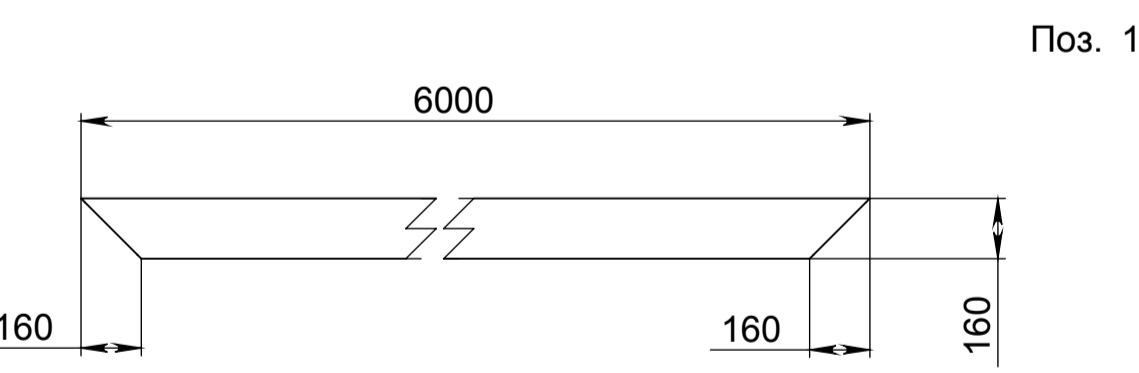
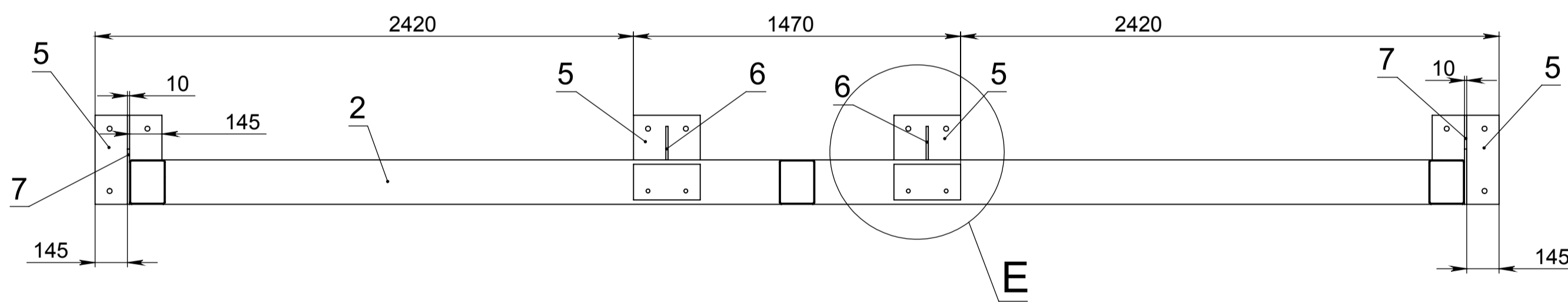
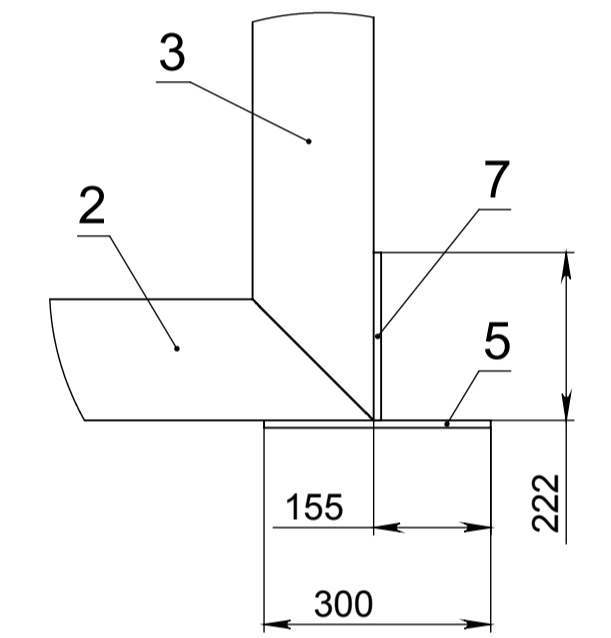
Марка	Требуется изготовить, шт.
К-1	2

Марка	Площадь окрашиваемой поверхности, м2
К-1	3,3

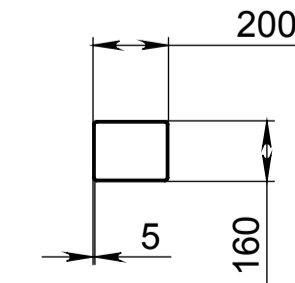
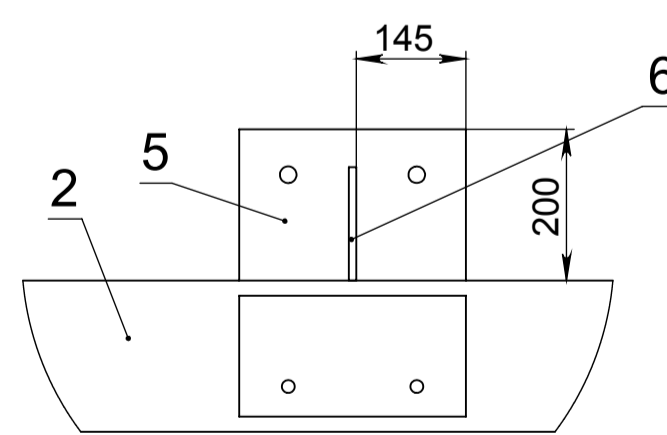
Г (1 : 10)



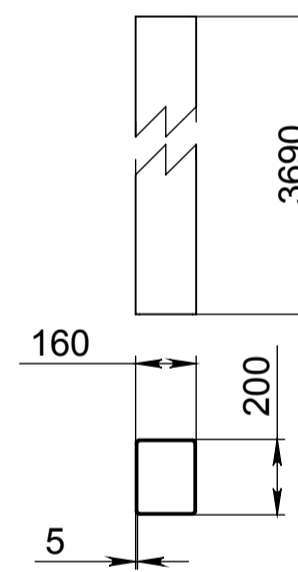
В (1 : 10)



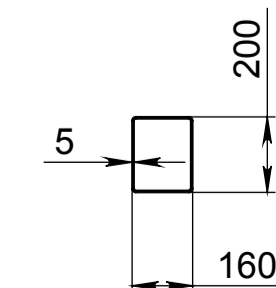
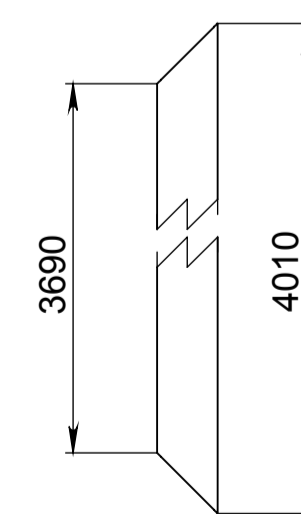
Е (1 : 10)



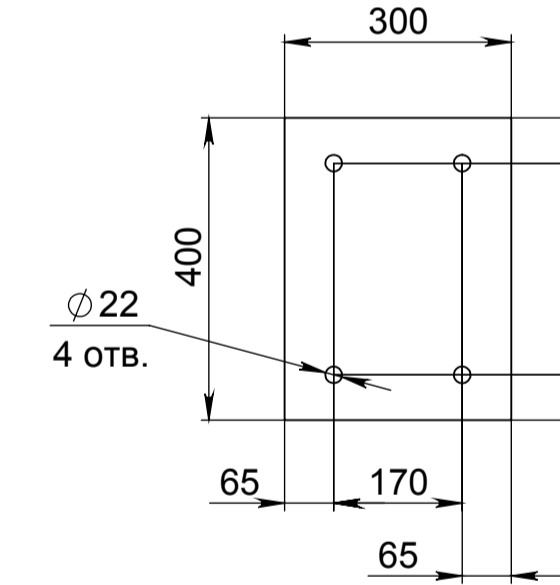
Поз. 4



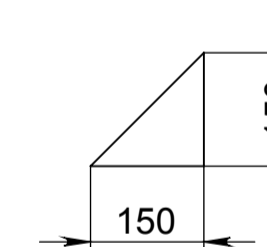
Поз. 3



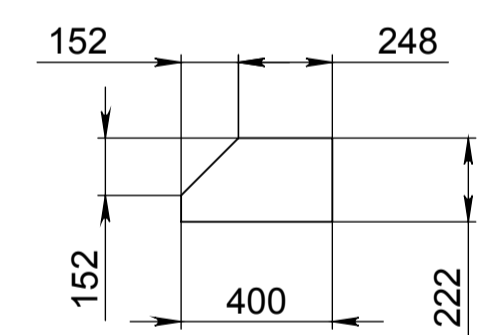
Поз. 5



Поз. 6



Поз. 7

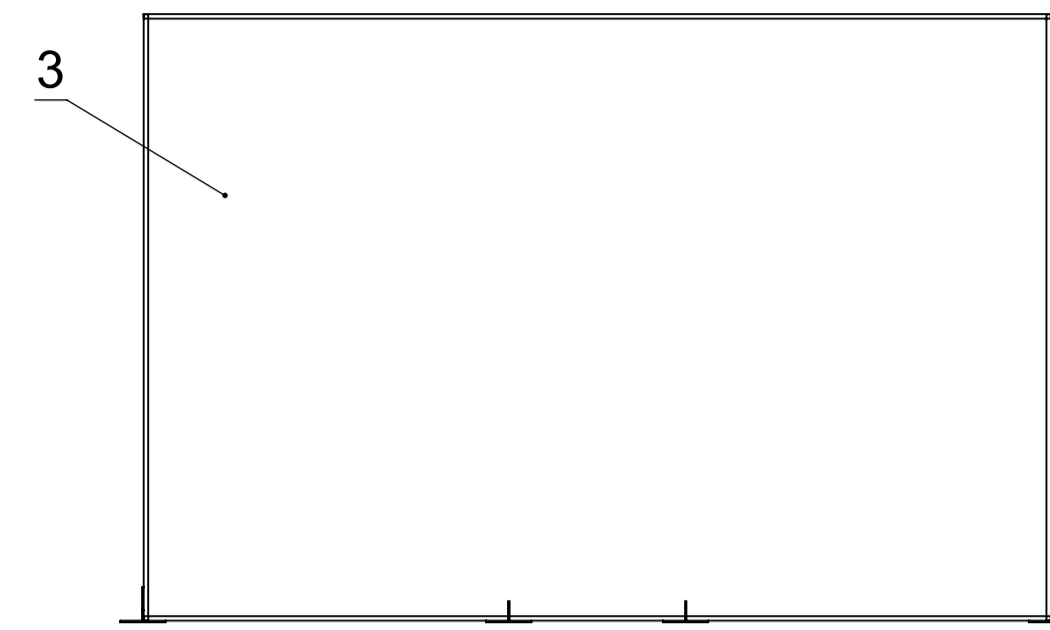
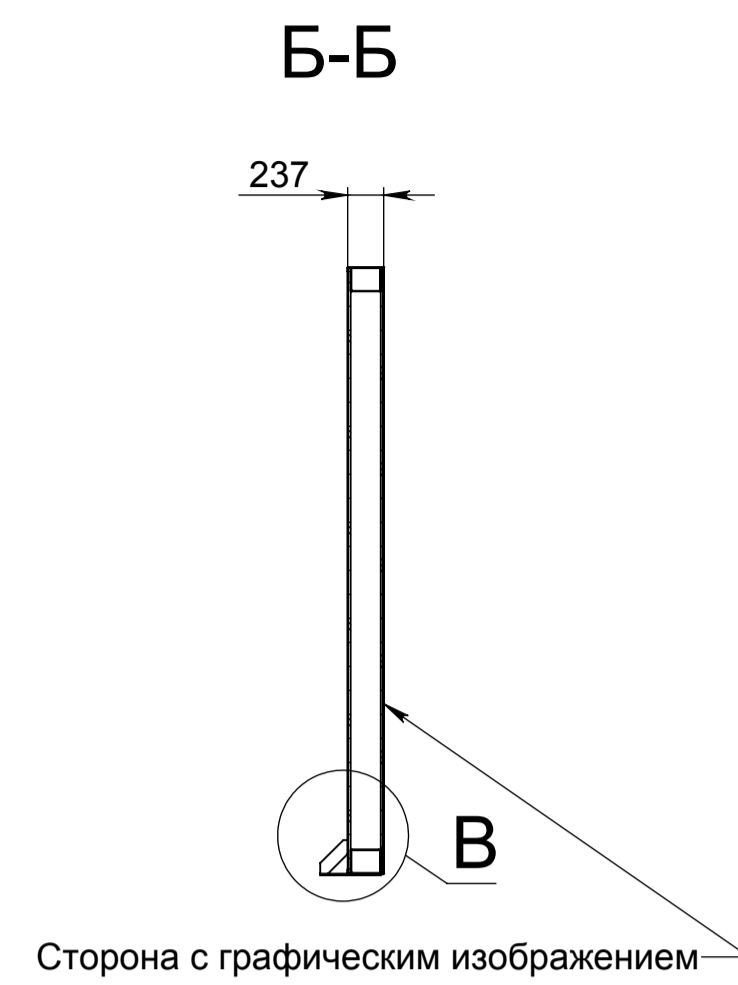
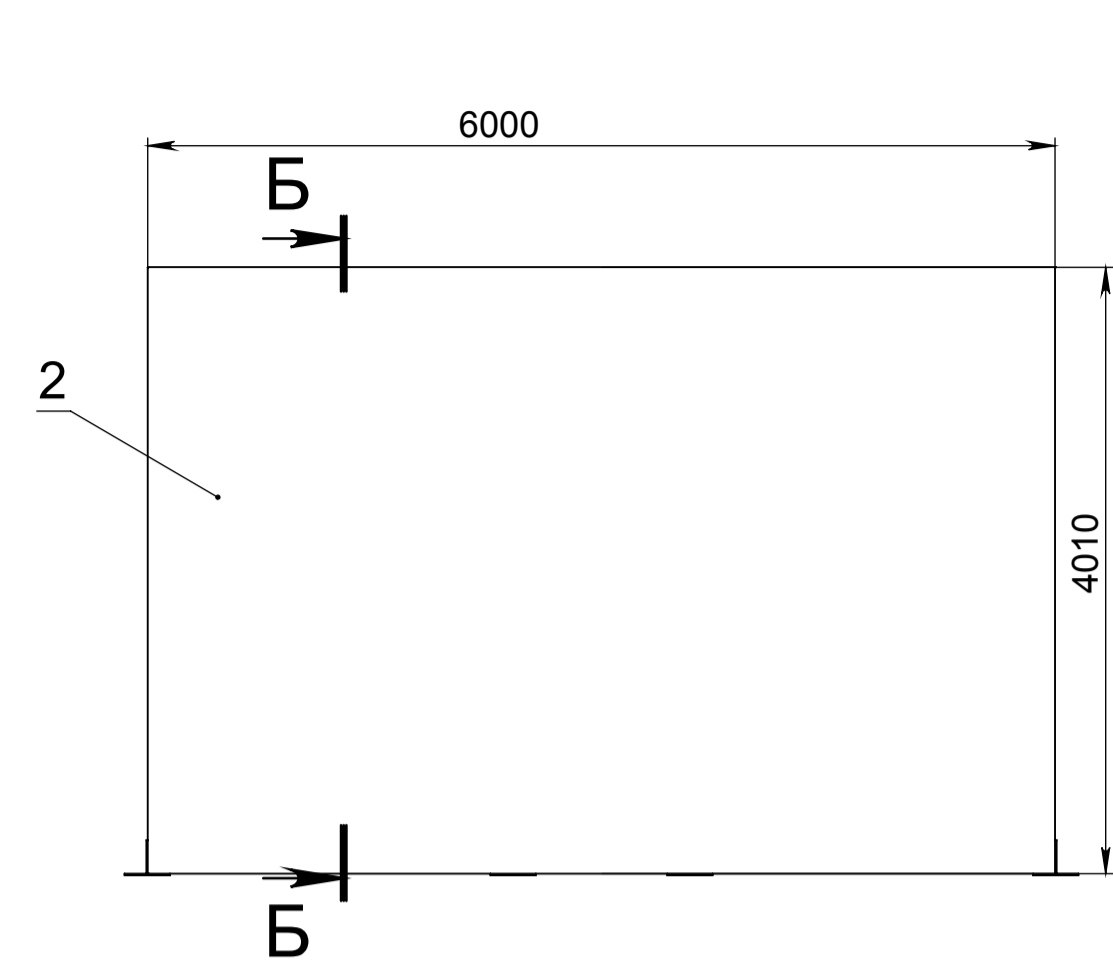


- Сварные швы ТЗ, Н1, С7 по ГОСТ14771-76 по прилегающим поверхностям, кроме оговоренных, катет сварных швов - по наименьшей толщине свариваемых деталей; сварочная проволока СВ-08Г2С ГОСТ2246-70; допускается выполнять сварку по ГОСТ5264-80, сварочный электрод Э-50 и Э-50А ГОСТ9467-75.
- Свариваемые поверхности очистить от грязи, окалины, ржавчины на ширину 20...30мм от свариваемых кромок.
- Сварка в защитных газах, допускается сварка ручная электродуговая.
- Контроль качества изготовления отверстий под болтовые соединения выполнять в соответствии с требованиями ГОСТ 23118-99.
- \*Размеры для справок.
- Покрытие: Грунт-эмаль, цвет по согласованию с Заказчиком.

Т101-07.06.2023-КР.Г.Ч. П1					
Конструктивные решения. Приложение 1					
Изм.	Желуч.	Лист	№ док.	Подп.	Дата
Разработчик	Воронин	10	2023		10.2023
Проверил	Кудынова	10	2023		10.2023
Изм.	Мирнова	10	2023		10.2023
Изм.	Мирнова	10	2023		10.2023
Директор	Мирнова	10	2023		10.2023

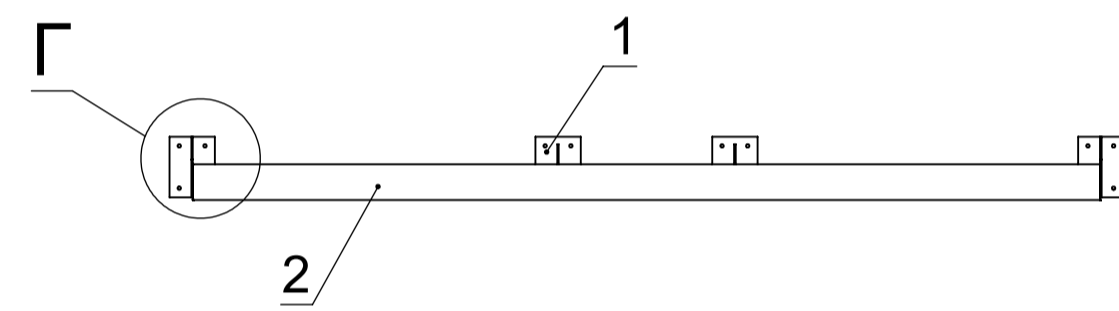
Страница	Лист	Листов
Р	28	31



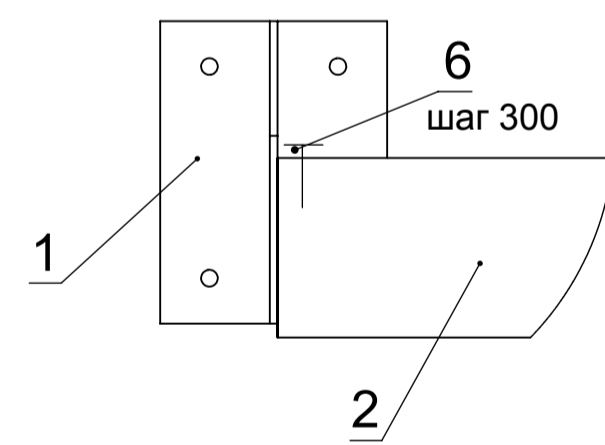


Спецификация к планке стеле С-1 в сборе						
Марка	Поз.	Кол.	Обозначение	Материал	Масса, кг	Масса общая, кг
К-1	1	1	Каркас К-1		665,4	665,4
	2	1	Лист	Лист 0,5 Ст2кп ГОСТ 535-2005	114,62	114,62
	3	1	Лист	Лист 0,5 Ст2кп ГОСТ 535-2005	96,14	96,14
	4	4	Лист	Фанера ФСФ, 18 мм ГОСТ 3916.1-2018	73,62	294,48
<b>Крепежные изделия</b>						
	5	94	Саморез с потайной головкой по металлу 4,2x30			
	6	188	Саморез с прессшайбой 4,2x16			

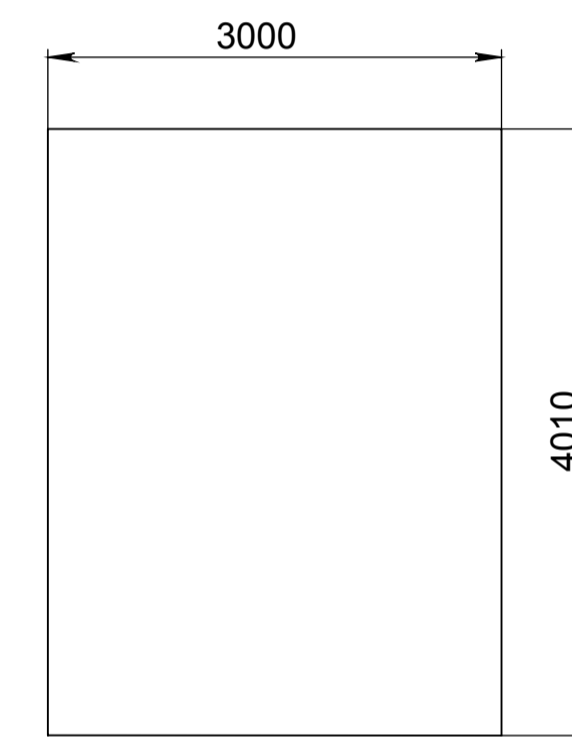
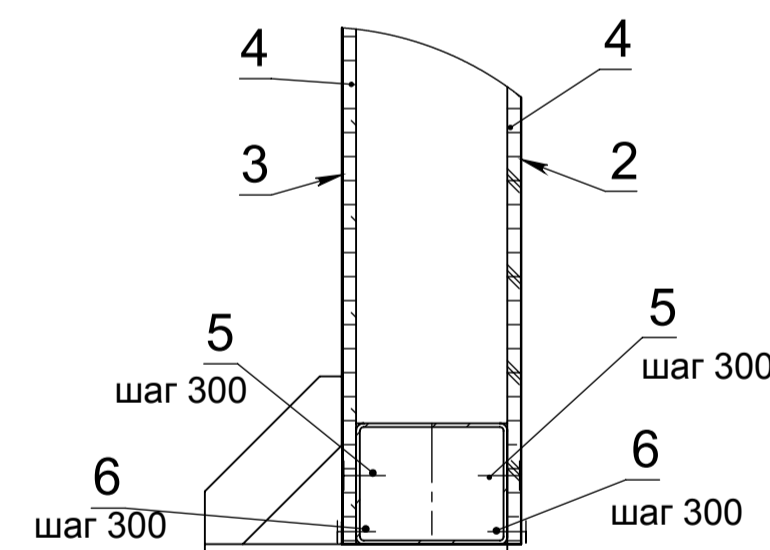
Марка	Требуется изготовить, шт.
С-1	2



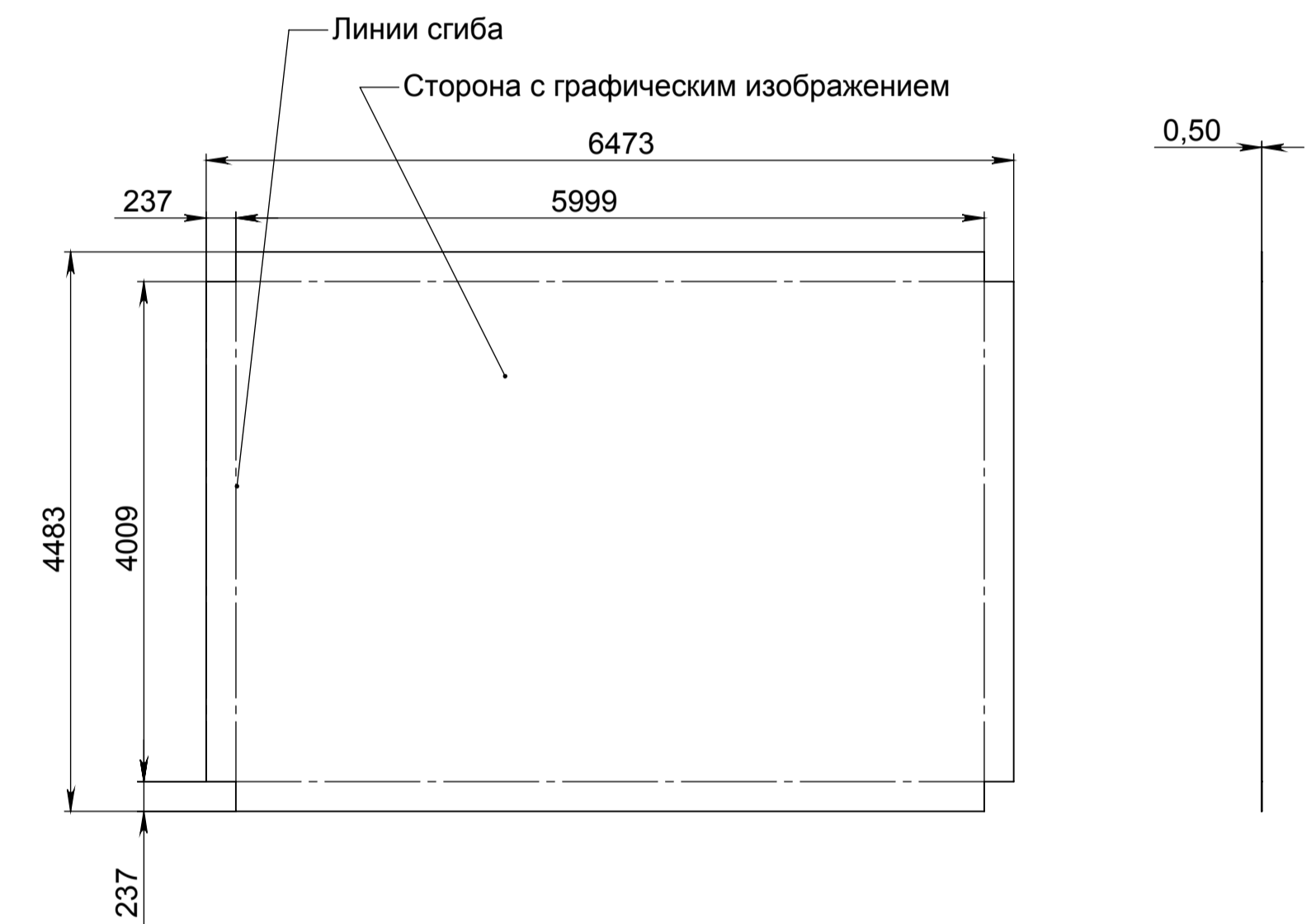
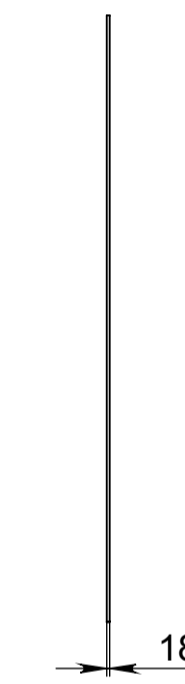
Г (1 : 10)



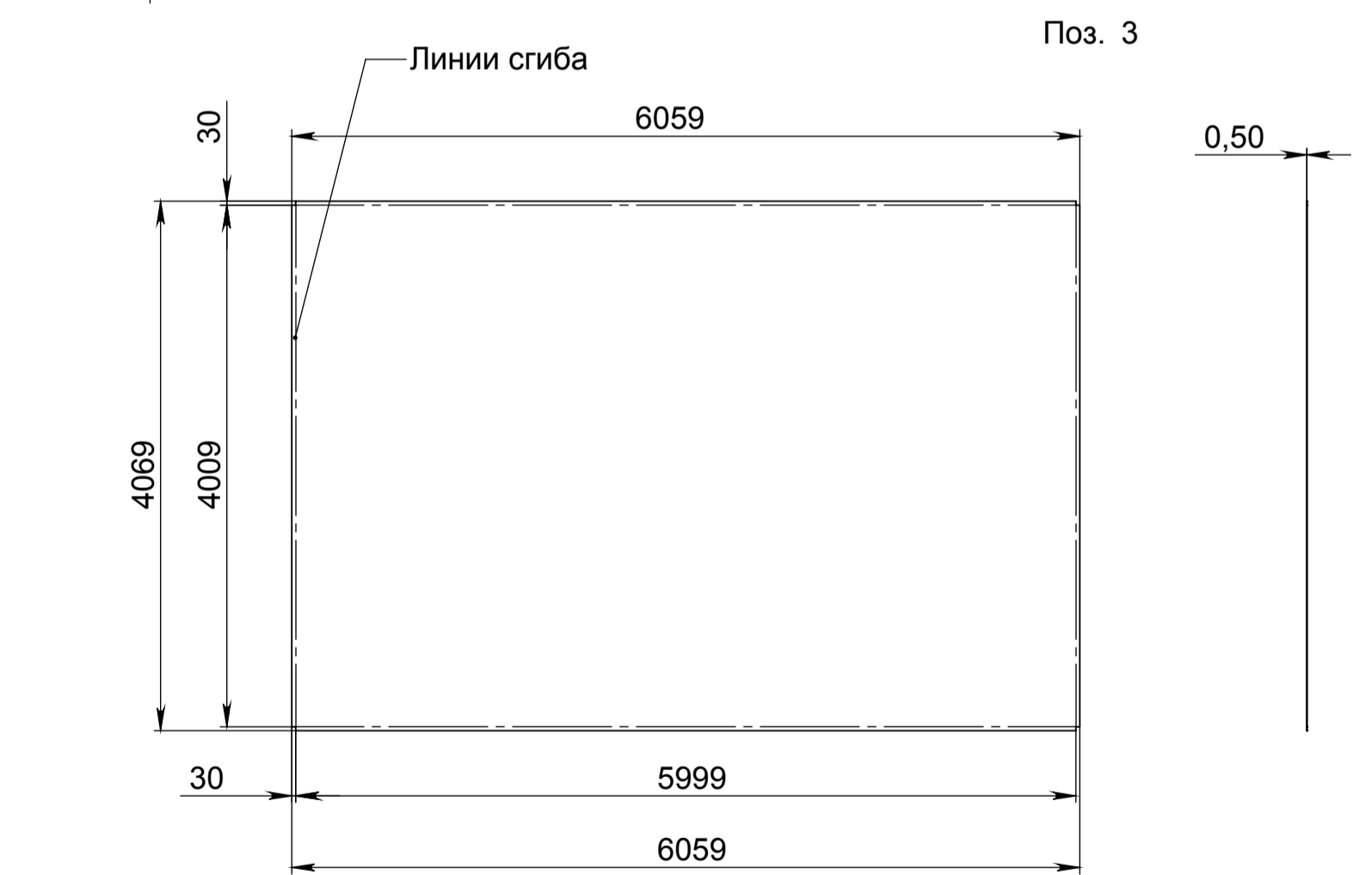
В (1 : 10)



Поз. 3



Поз. 2



Поз. 3

- Сборка стелы производится после монтажа каркаса К-1 к фундаментам. (см. лист 3.)
- Произвести монтаж листов фанеры поз. 3 к каркасу К-1 поз. 1, используя винты поз. 5.
- Произвести монтаж листов стали поз. 2, 3 к листам фанеры поз. 3, используя винты поз. 6.

Т101-07.06.2023-КР.ГЧ. П1						
Конструктивные решения. Приложение 1						
Изм.	Желуч.	Лист	№ док.	Подп.	Дата	
Разраб.	Воронин				10.2023	
Проверил	Кубинава				10.2023	
Изм	Мирнова				10.2023	
Изм	Мирнова				10.2023	
Директор	Мирнова				10.2023	

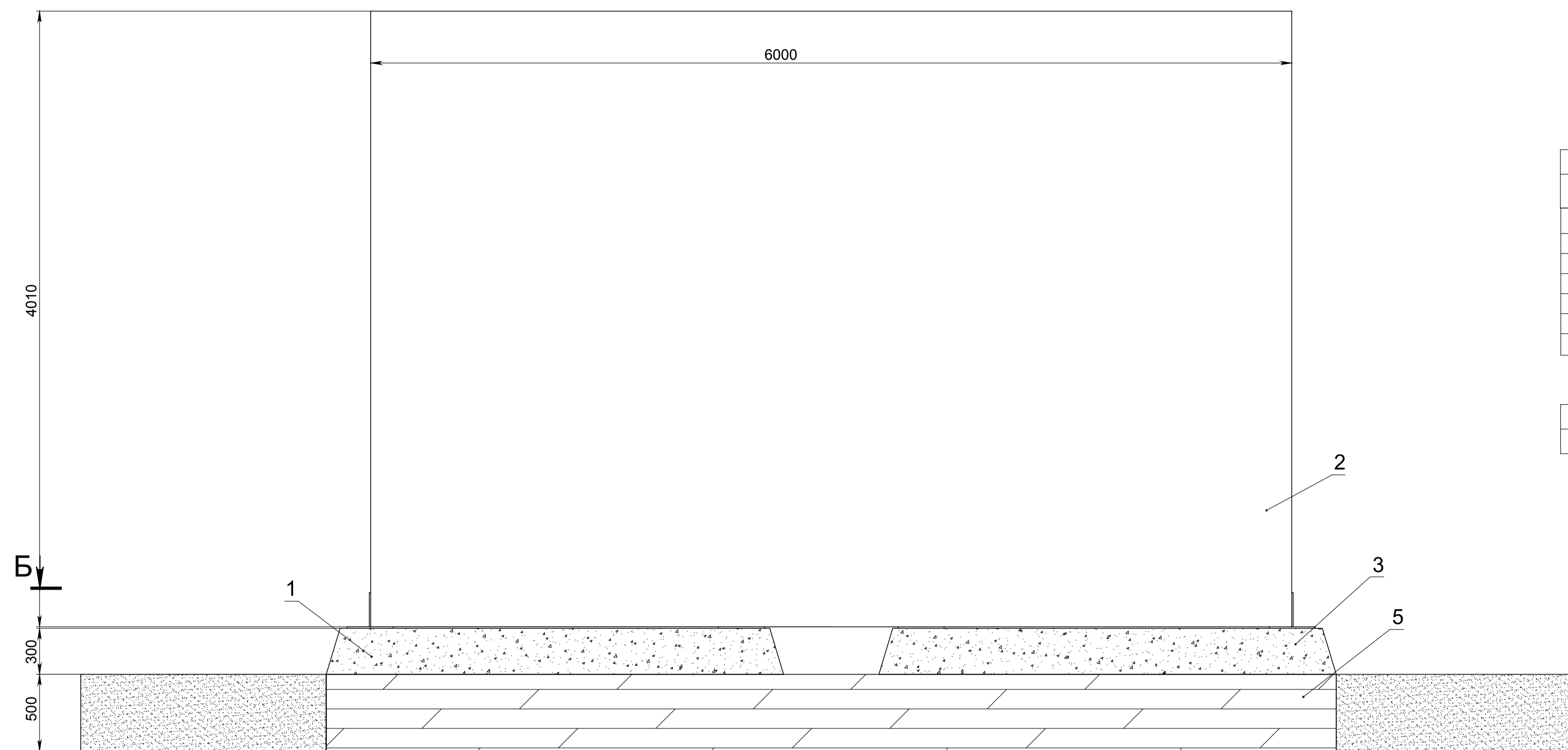
Стация	Лист	Листов
Р	29	31

Стела С-1	000 "Точка"



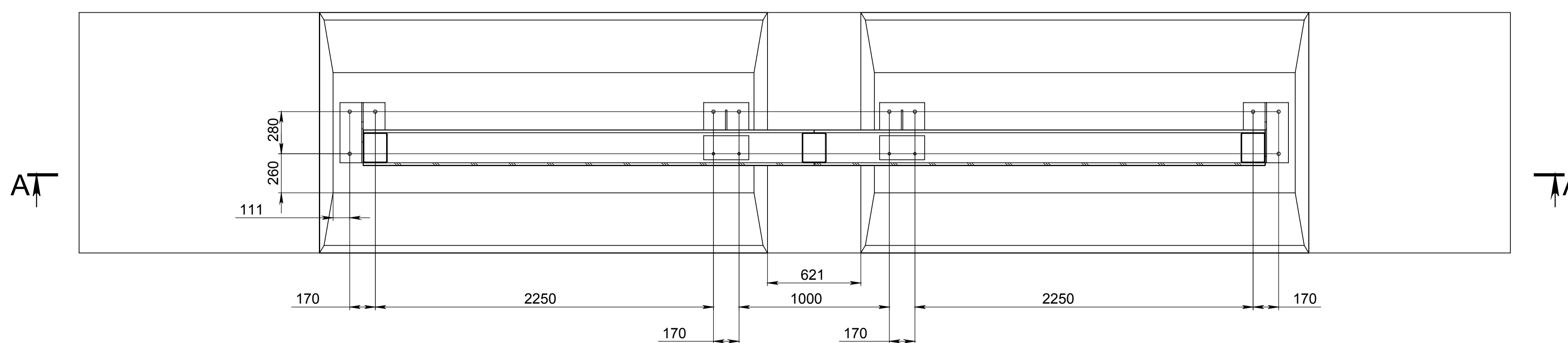
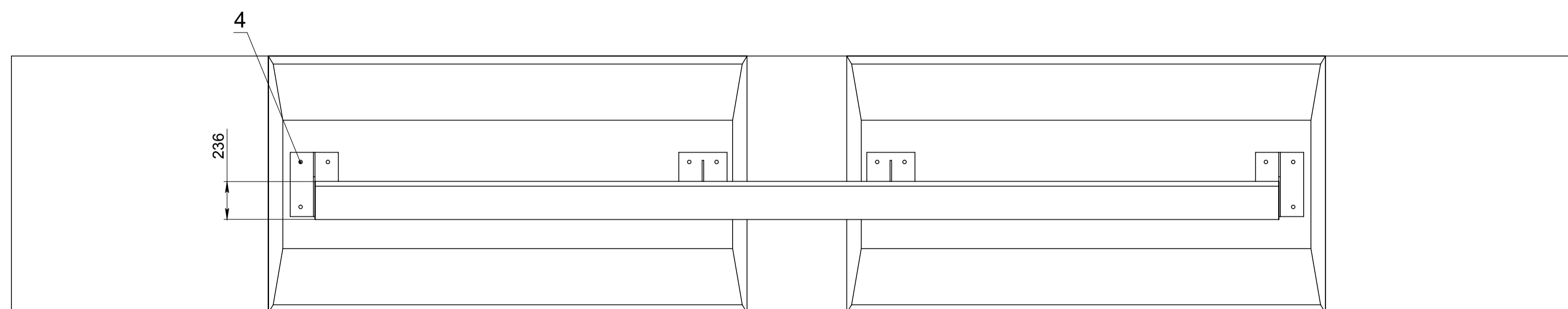
Стела С-1. Монтажная схема

A-A (1 : 20)



Спецификация к монтажной схеме						
Марка	Поз.	Кол.	Обозначение	Наименование	Масса ед., кг	Примечание
				Сборочные изделия		
	2	1		Стела в сборе	1170	
	3	2		ФЛ16.30-1 ГОСТ 13580-85	2400	
				Крепежные изделия		
	4	14		Анкер клиновой 20x100		
				Материалы		
	5			ПГС фр20-40 ГОСТ 23735-2014		5,2 м3

Марка	Требуется изготовить, шт.
С-1	2



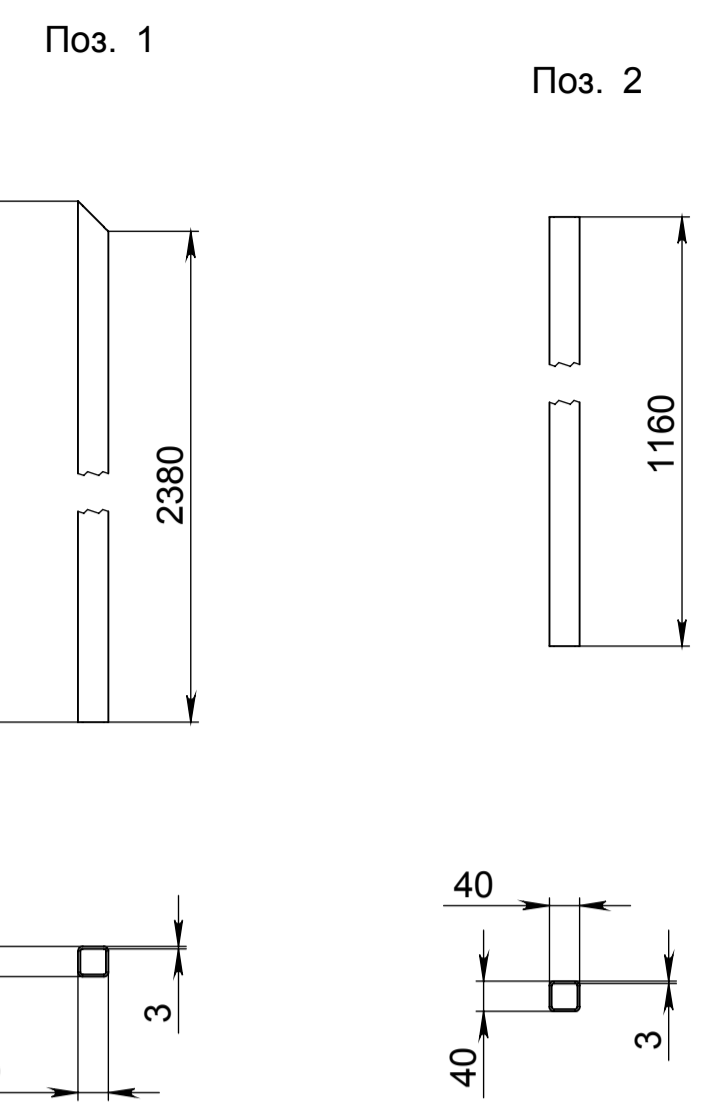
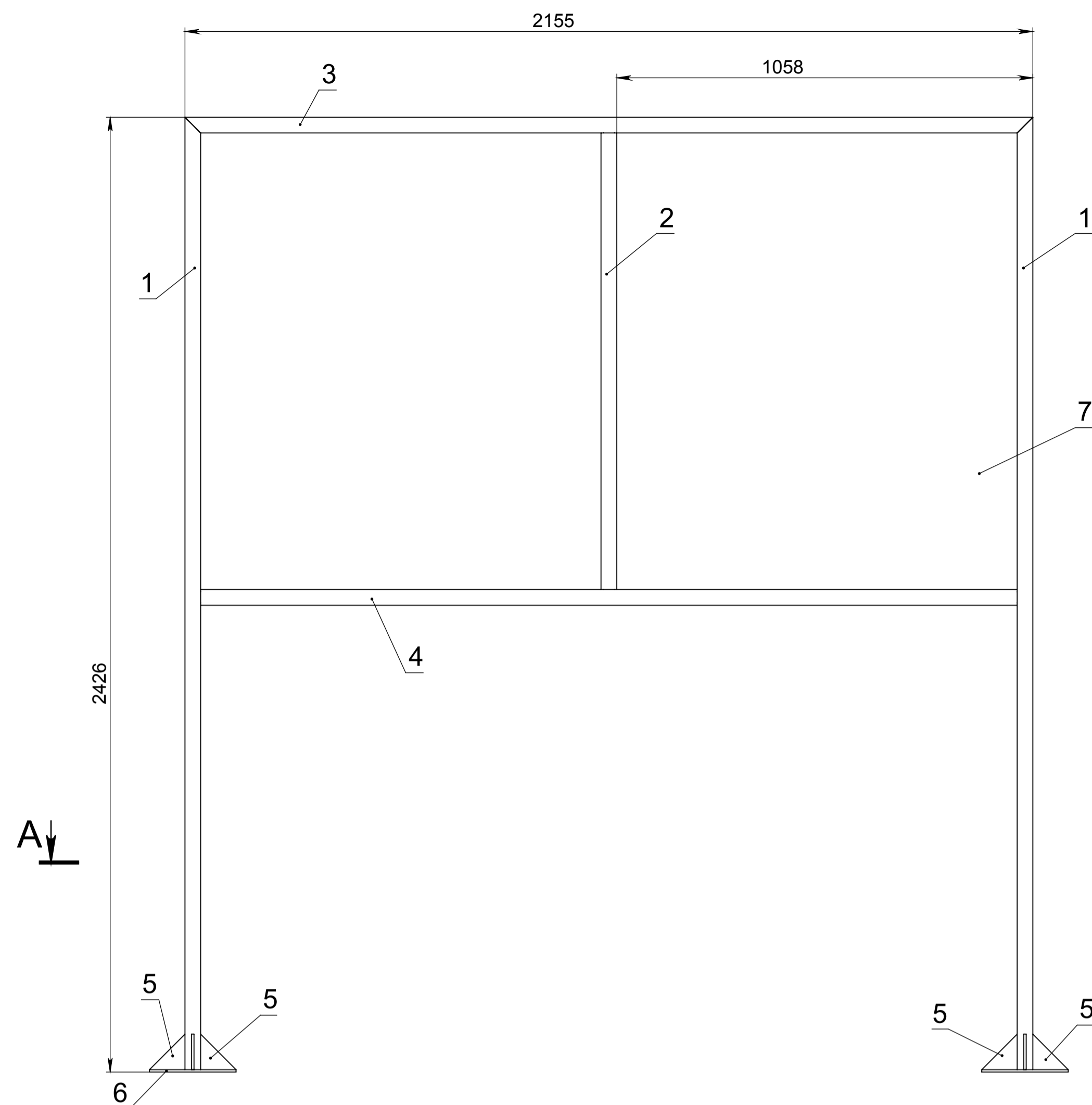
1. Разработать грунт экскаватором, объем ковша 0,3м3.
2. Произвести обратную засыпку площадки песчано-гравийной смесью фракции 20-40 с послойной трамбовкой до коэффициента уплотнения 0,95.
3. Установить фундаменты поз. 3.
4. Произвести монтаж стелы С-1 поз. 2 к фундаментам поз.3 с помощью анкеров поз. 4.

Т101-07.06.2023-КР.ГЧ. П1					
Конструктивные решения. Приложение 1					
Изм.	Жел.уч.	Лист	№ док.	Подп.	Дата
Разраб.	Воронин				10.2023
Проверил	Кудина				10.2023
Изм	Мирнова				10.2023
Изм	Мирнова				10.2023
Директор	Мирнова				10.2023

Благоустройство территории ОАУ "СТК "горный воздух (Трасса "Восток-Западный серпантин"). Пешеходная лестница			Стация	Лист	Листов
			Р	30	31
Стела С-1. Монтажная схема					000 "Точка"

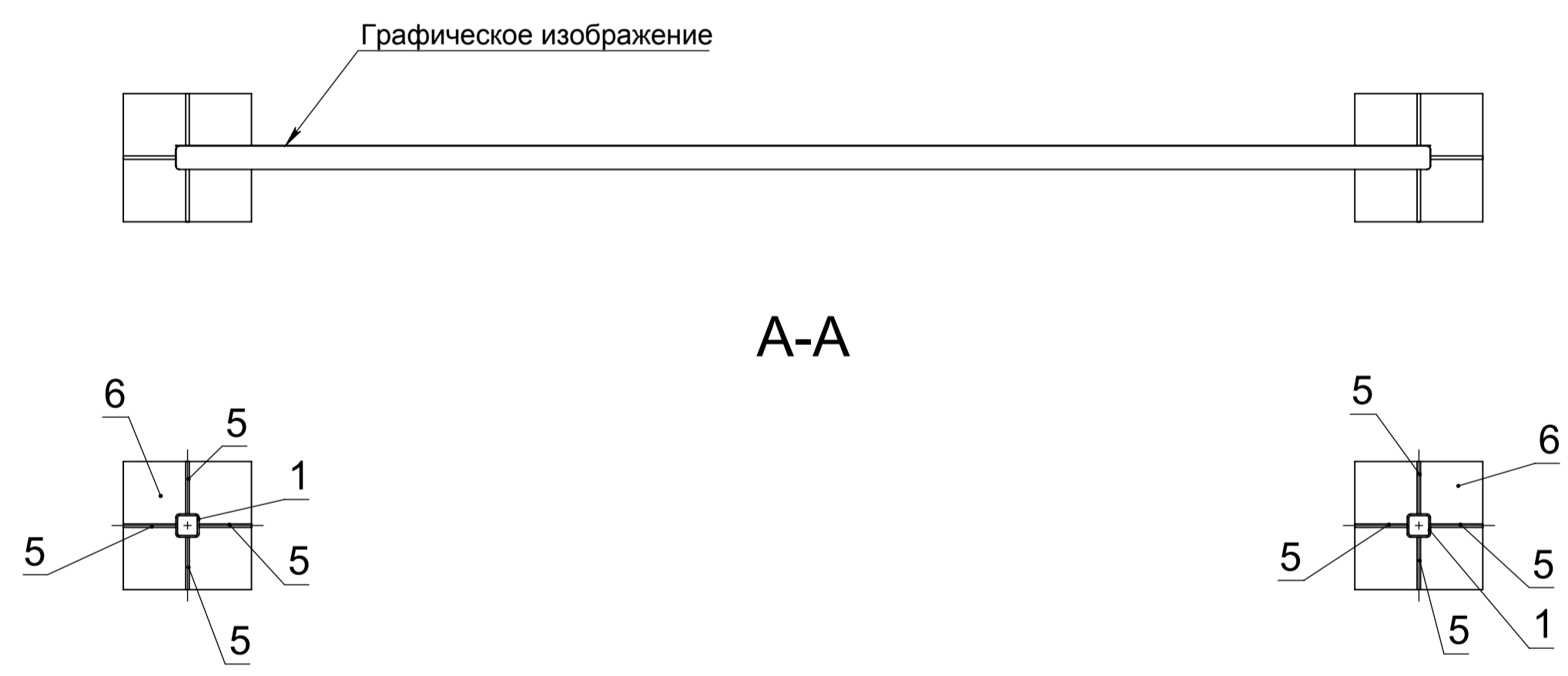
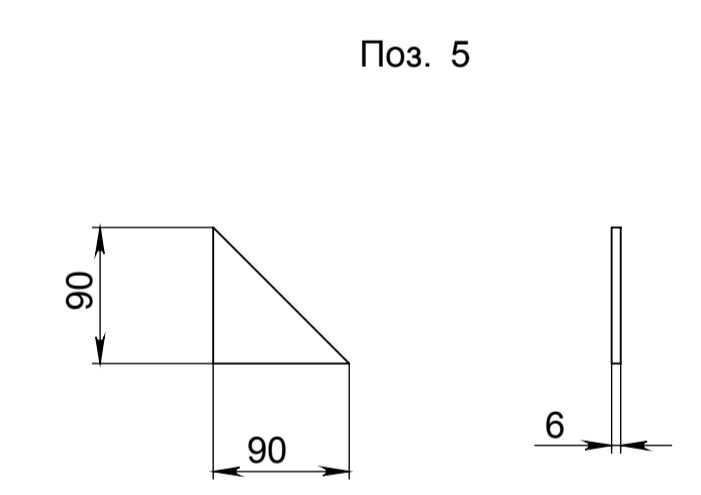
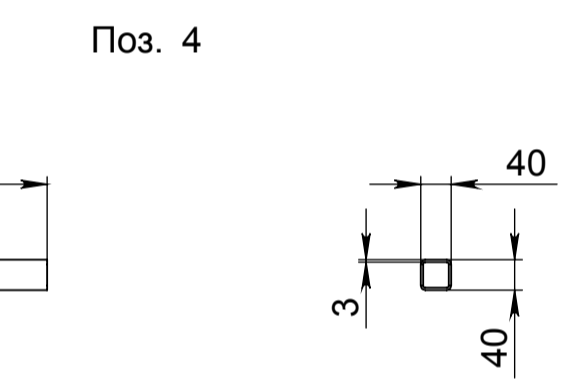
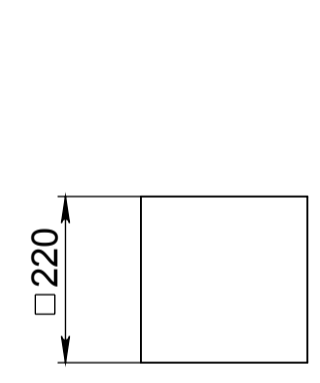
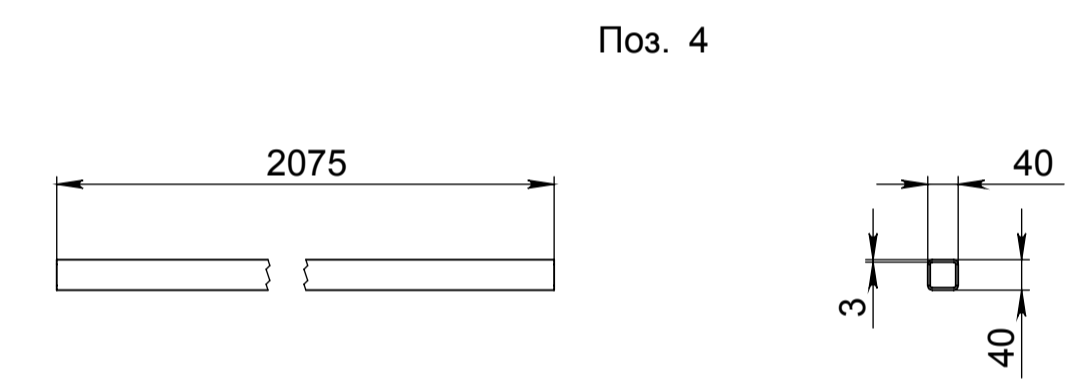
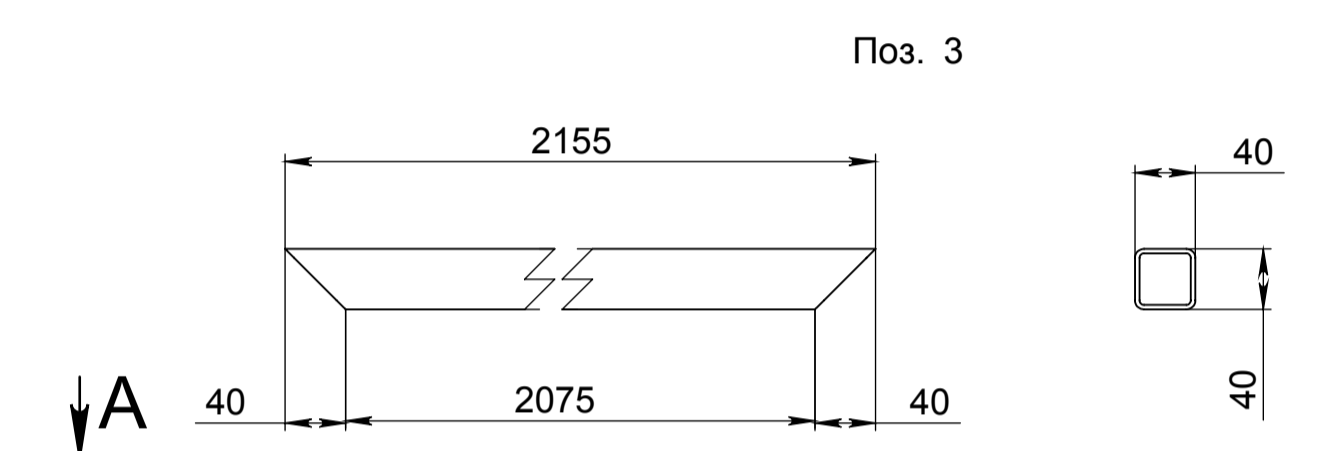


Информационный стенд С-2



Марка	Поз.	Кол.	Сечение	Масса, кг	Масса общая, кг	Марка стали	Масса марки, кг	Примечание
С-2	1	2	Гн 40x40x3 ГОСТ 30245-2003	7.88	15.76	С255 ГОСТ 27772-2015	60,2	
	2	1	Гн 40x40x3 ГОСТ 30245-2003	3.81	3.81	С255 ГОСТ 27772-2015		
	3	1	Гн 40x40x3 ГОСТ 30245-2003	6.94	6.94	С255 ГОСТ 27772-2015		
	4	1	Гн 40x40x3 ГОСТ 30245-2003	6.81	6.81	С255 ГОСТ 27772-2015		
	5	8	Лист 6 ГОСТ19903-2015	0.19	1.52	С255 ГОСТ 27772-2015		
	6	2	Лист 6 ГОСТ19903-2015	2.27	4.54	С255 ГОСТ 27772-2015		
	7	1	Лист 1 ГОСТ19903-2015	20.84	20.84	С255 ГОСТ 27772-2015		

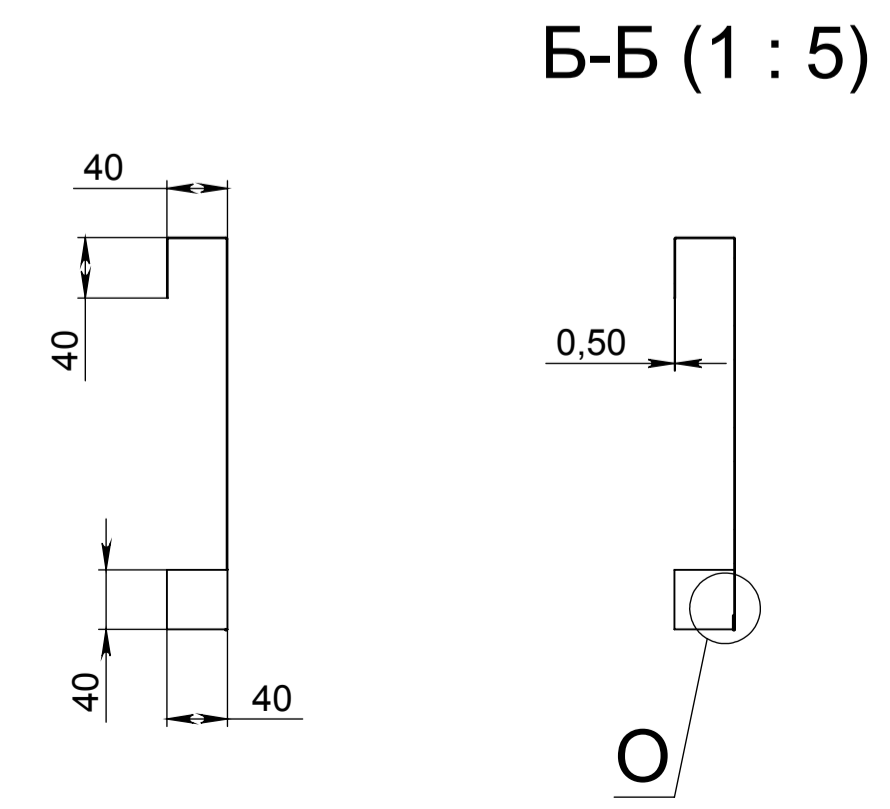
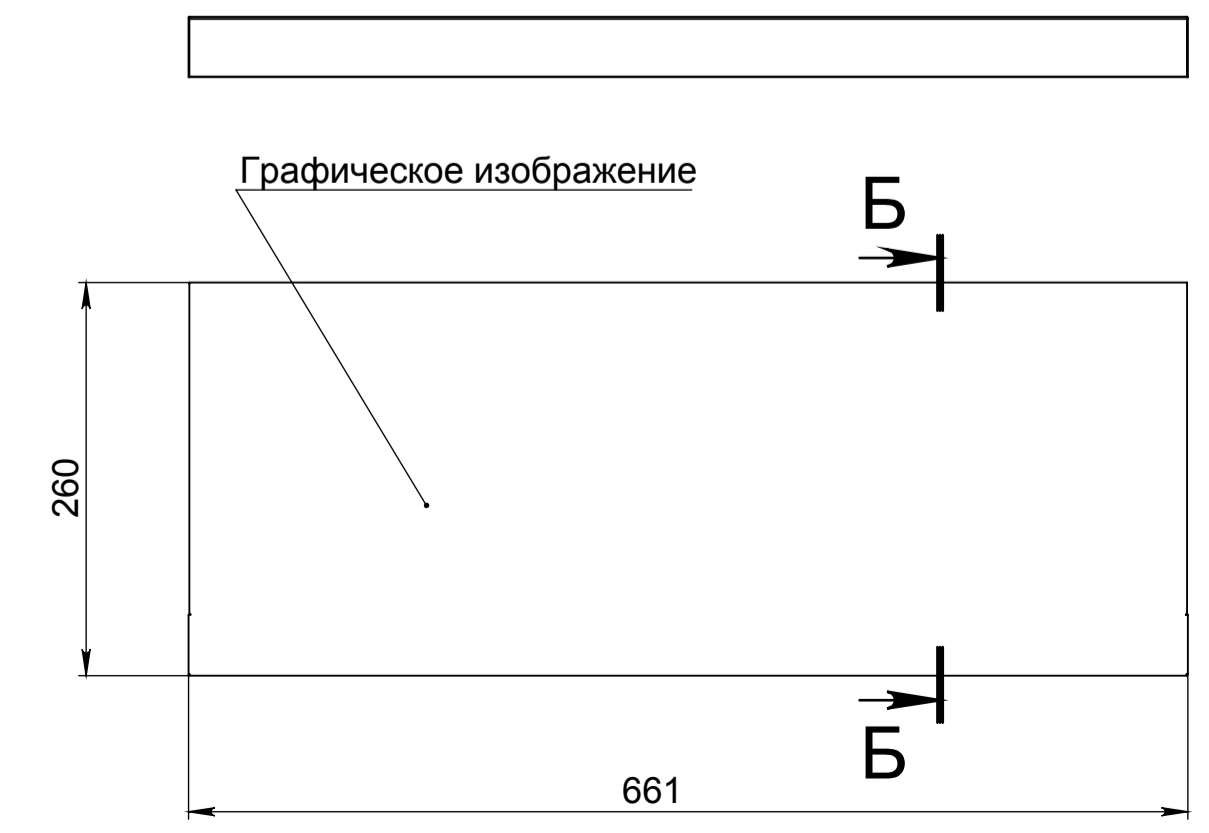
Марка	Требуется изготовить, шт.
С-2	7
Марка	Площадь окрашиваемой поверхности
С-2	8,4 м2



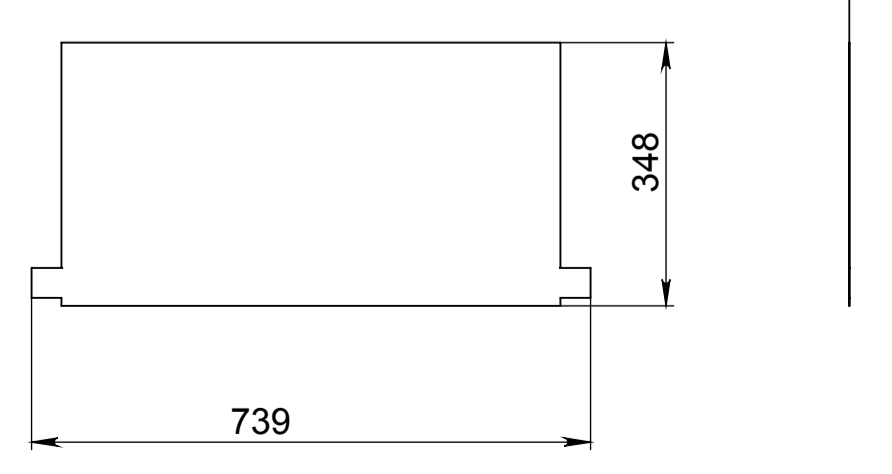
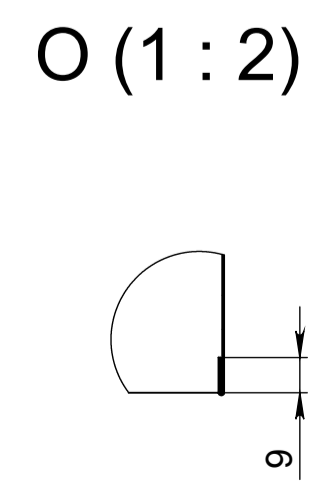
Марка	Поз.	Кол.	Сечение	Масса, кг	Масса общая, кг	Марка стали	Масса марки, кг	Примечание
3-1	1	1	Лист 0,5 Ст2кп ГОСТ 535-2005	0.91	0.91	С255 ГОСТ 27772-2015		

Наименование	Кол.
Саморез с прессшайбой 4,2x16	2

Информационный знак 3-1



Марка	Требуется изготовить, шт.
3-1	11



1. План расположения информационных знаков и стендов см. на листах 1-2 Т101-07.06.2023-АР.ГЧ.
2. Сварные швы ТЗ, Н1, С7 по ГОСТ 14771-76 по прилегающим поверхностям, кроме оговоренных, катет сварных швов - по наименьшей толщине свариваемых деталей; сварочная проволока Св-08Г2С ГОСТ 2246-70; допускается выполнять сварку по ГОСТ 5264-80, сварочный электрод Э-50 и Э-50А ГОСТ 9467-75.
3. Свариваемые поверхности очистить от грязи, окалины, ржавчины на ширину 20...30мм от свариваемых кромок.
4. Сварка в защитных газах, допускается сварка ручная электродуговая.
5. Контроль качества изготовления отверстий под болтовые соединения выполнять в соответствии с требованиями ГОСТ 23118-99.
6. \*Размеры для справок.
7. Покрытие: Грунт-эмаль, цвет по согласованию с Заказчиком.

Т101-07.06.2023-КР.ГЧ. П1					
Конструктивные решения. Приложение 1					
Изм.	Жел.уч.	Лист	№ док.	Подп.	Дата
Разраб.	Воронин	10	2023		
Проверил	Кубинова	10	2023		
Изм.	Мирнова	10	2023		
Изм.	Мирнова	10	2023		
Директор	Мирнова	10	2023		

Благодетельство территории ОАУ "СТК "горный вездеход (Трасса "Восток-Западный серпантин")", Пешеходная лестница	Стандия	Лист	Листов
	Р	31	31