

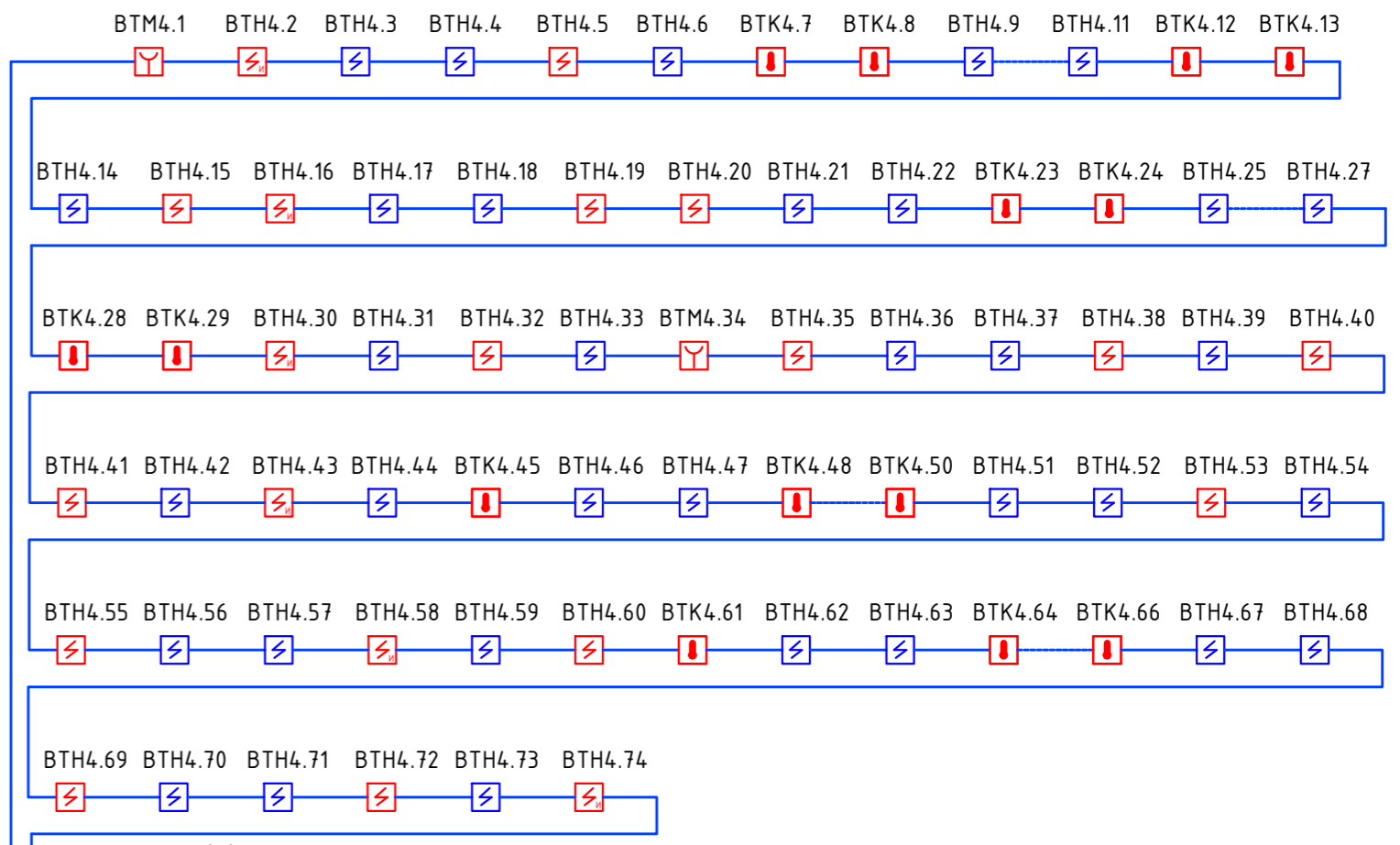
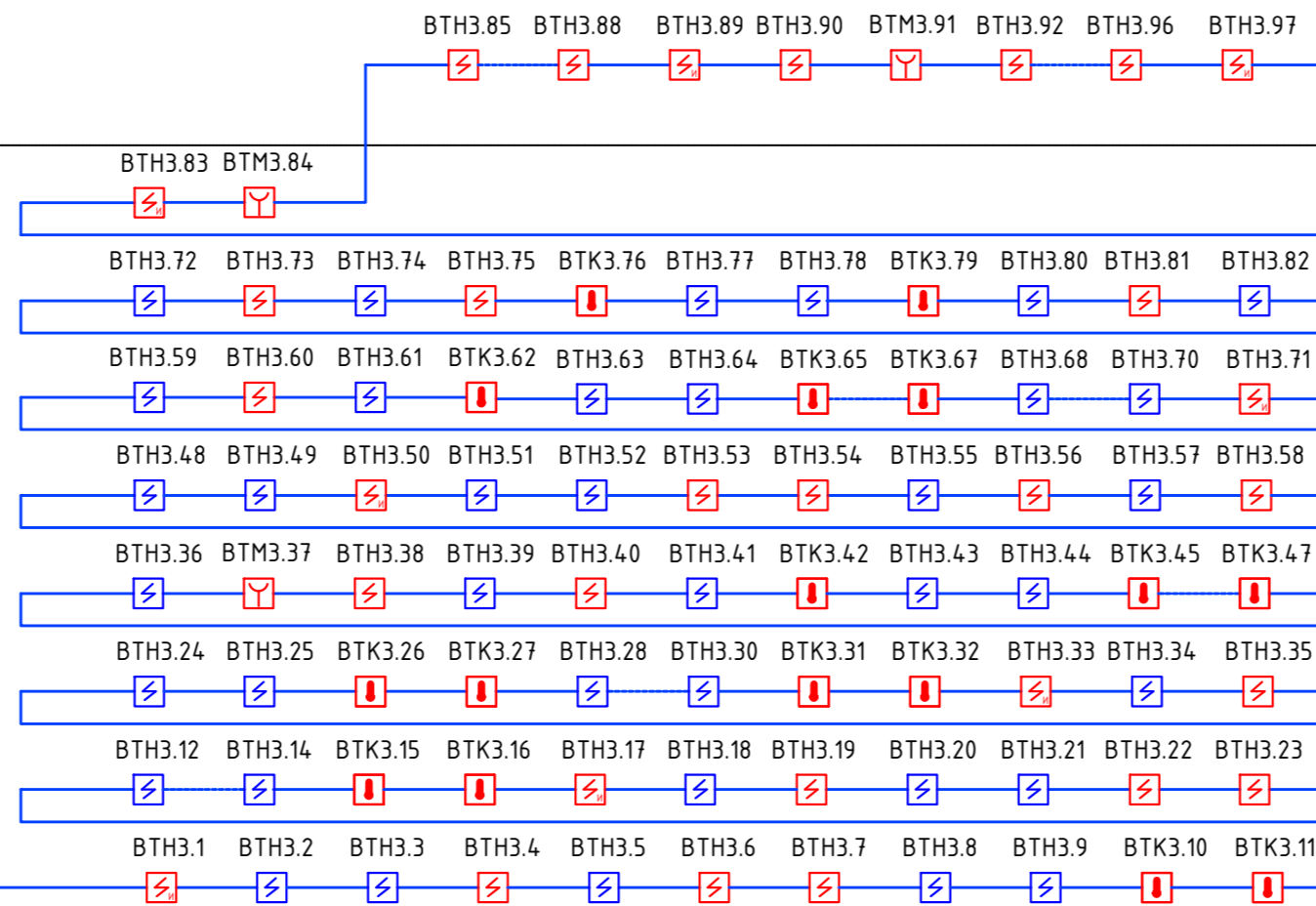
Осу 8-16

Осу 1-8

Чердак

2 Этаж

1 Этаж



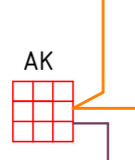
КСРЭВнз(А)-FRLS 2x2x0,97

КСРЭВнз(А)-FRLS 2x2x0,97

RS-485 управление огнезащитными клапанами

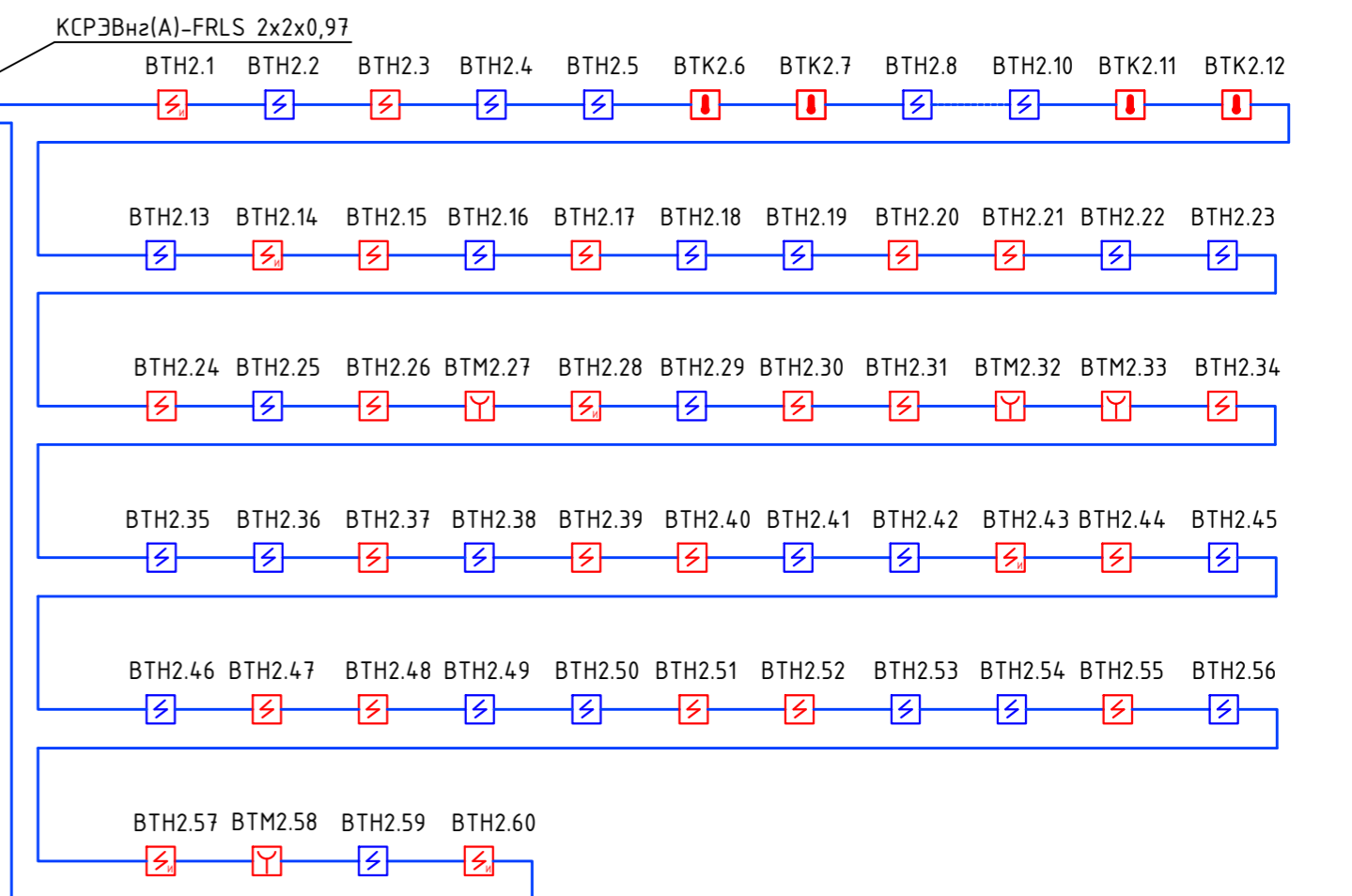
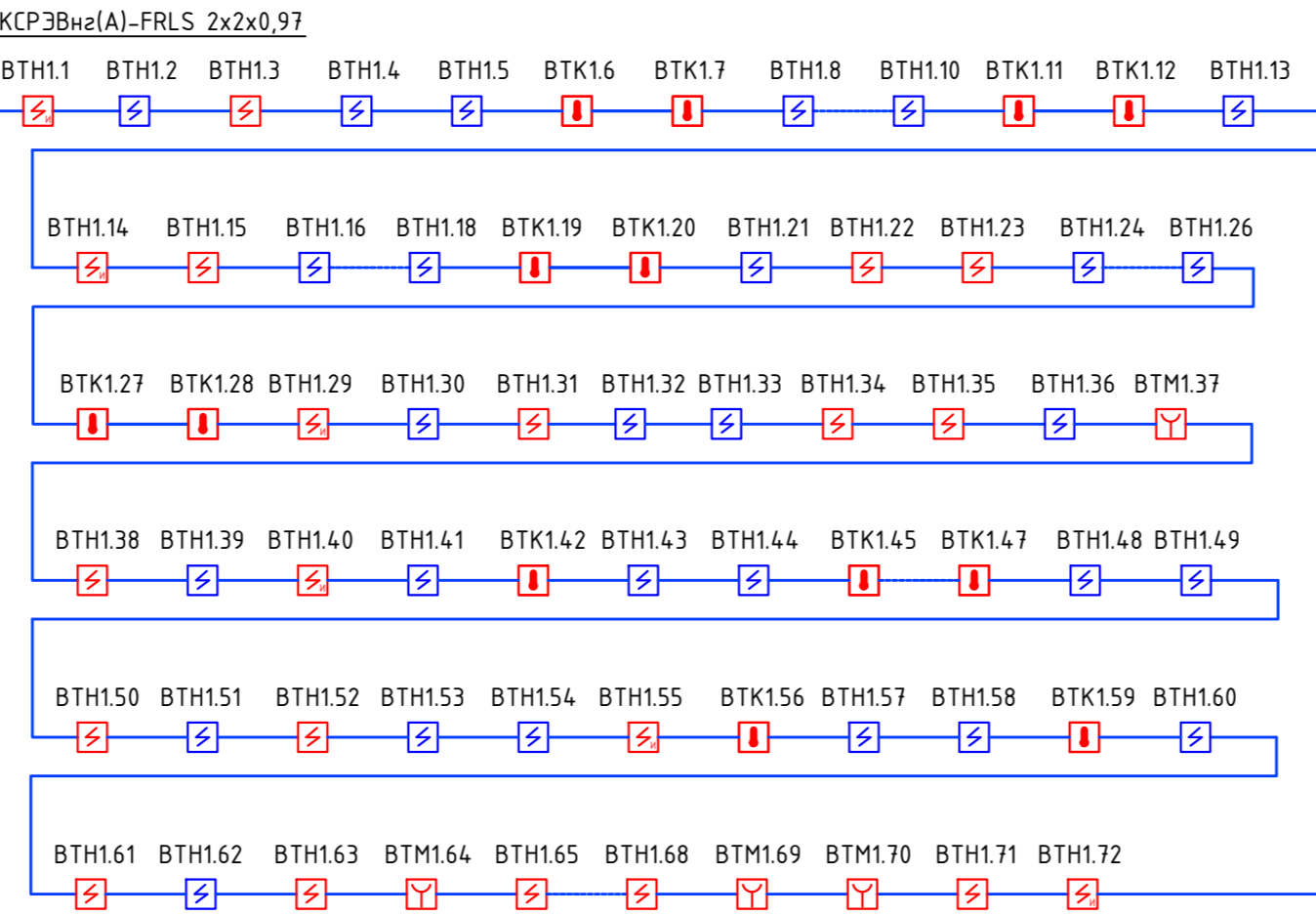
Пом.19 Серверная

Шкаф ШПС2



220В (от ЩР) см. проект ЭОМ

RS-485 в корпус Б см. compl. 20-204.2-АПС.2



- Разблокировка СКЧУД
- Сигнал "Пожар" в шкаф управления инж. систем здания (откл. вентиляция)
- Сигнал "Пожар" в шкаф ЭОМ отключение электроснабжения

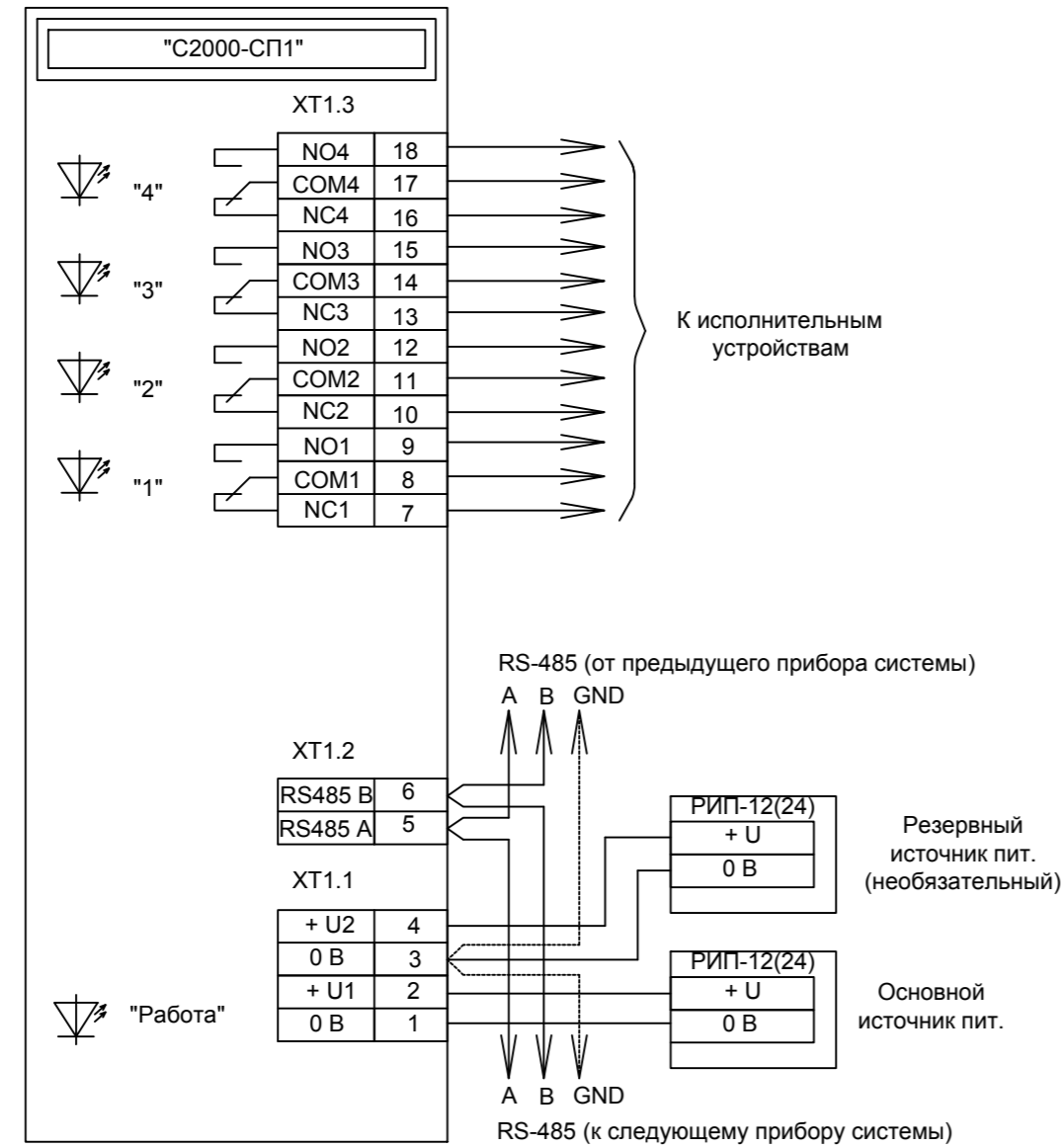
						-АПС
						Дом отдыха
Изм.	Кол.уч.	Лист	N док.	Подпись	Дата	Автоматическая установка пожарной сигнализации
Разработал						
Проверил						Лист
						Листов
ГИП						
Схема структурная сети АПС.						

Копировал

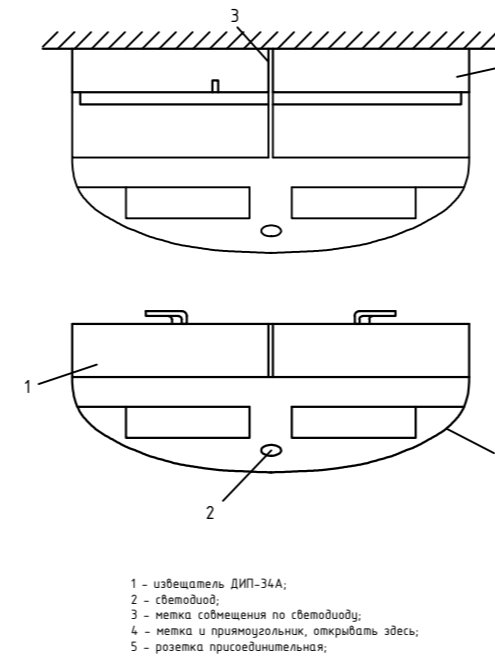
Формат А2

Создано	
Изм.	
Инв. N подл.	
Подп. и дата	
Взам инв. N	

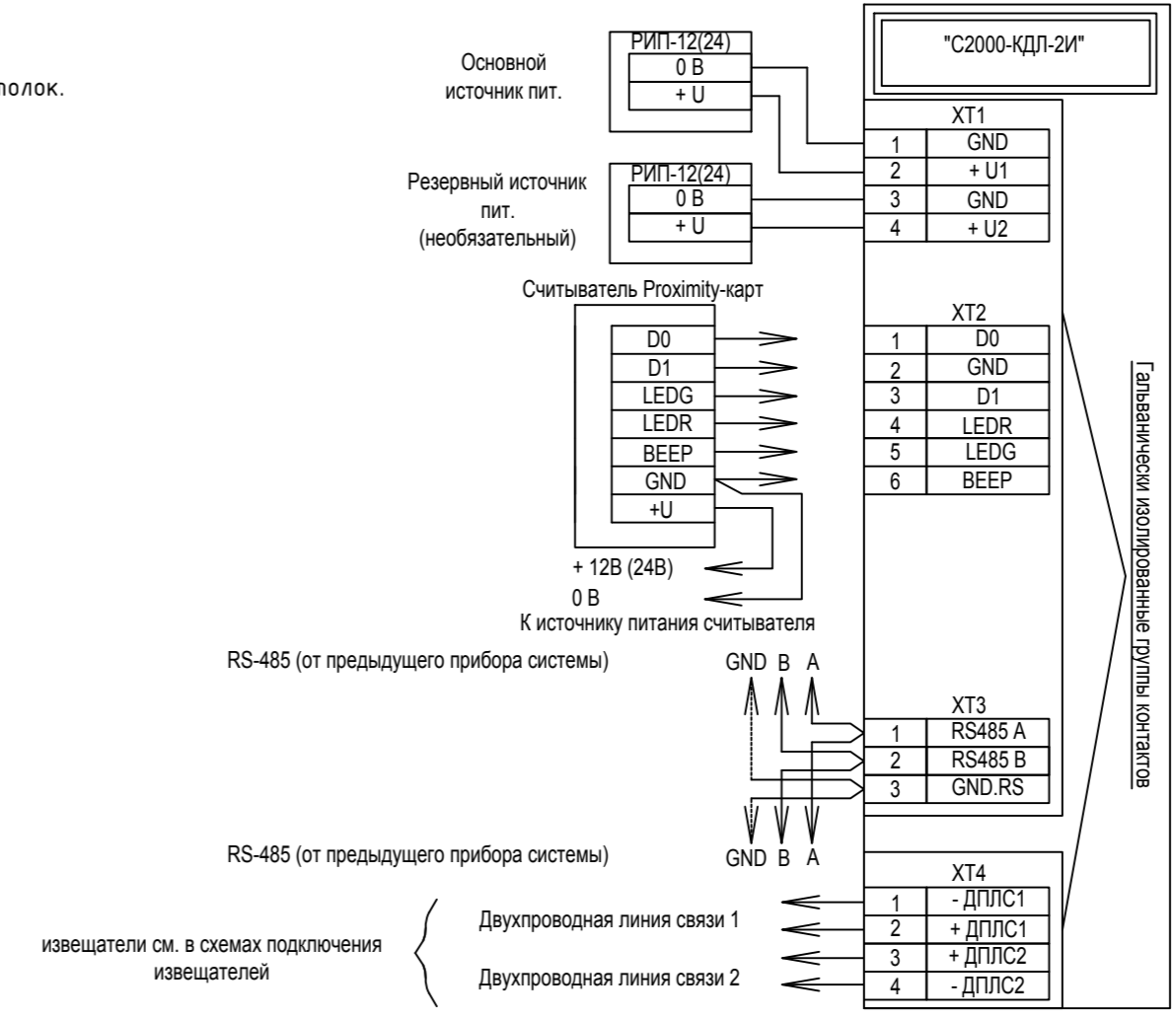
Типовая схема подключения блока сигнально пускового С2000-СП1 (SC) согласно структурной схеме.



Монтаж извещателя ДИП-34А-03, ДИП-34А-04 на потолок.



Типовая схема подключения контроллера двухпроводной линии связи С2000-КДЛ-2И (ARK2.1...ARK2.4) согласно структурной схеме.



Типовая схема подключения блока контроля и индикации С2000-БКИ (AK) согласно структурной схеме.

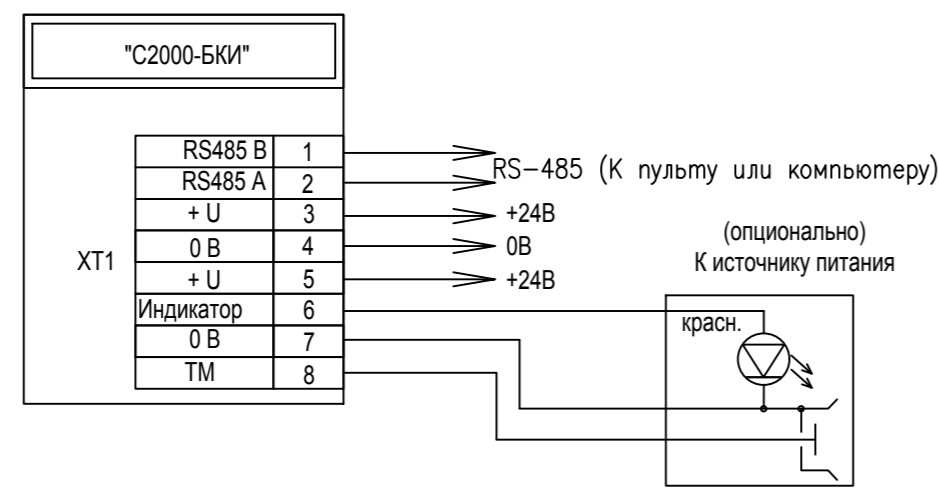


Схема подключения дымовых извещателей "ДИП-34А-03", "ДИП-34А-04" в шлейф сигнализации

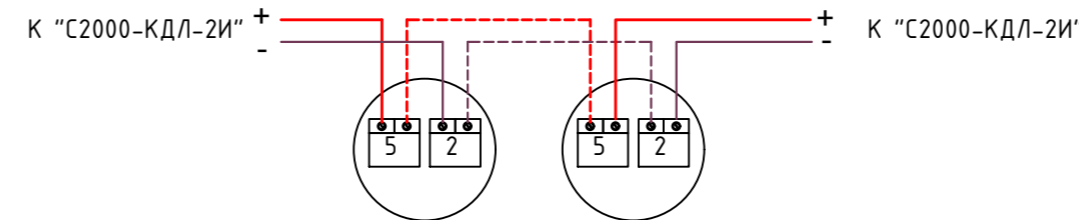
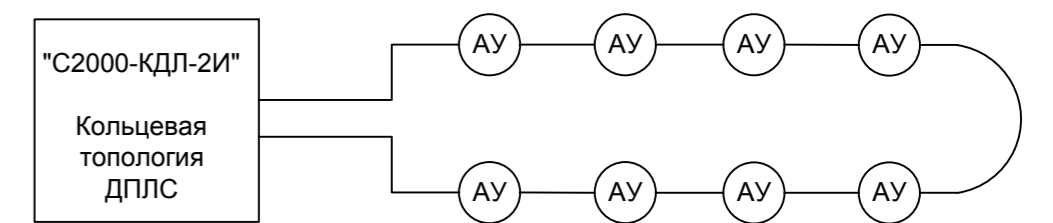
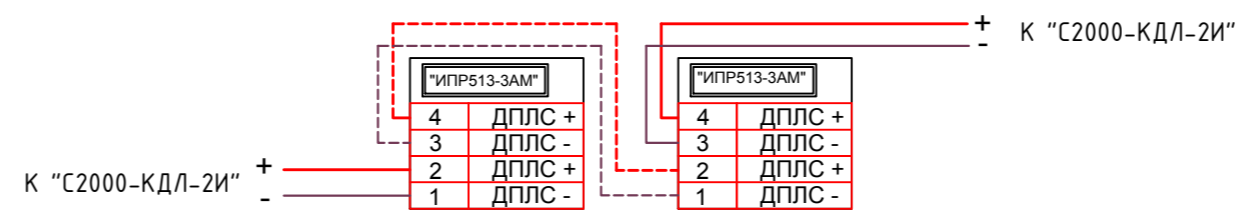


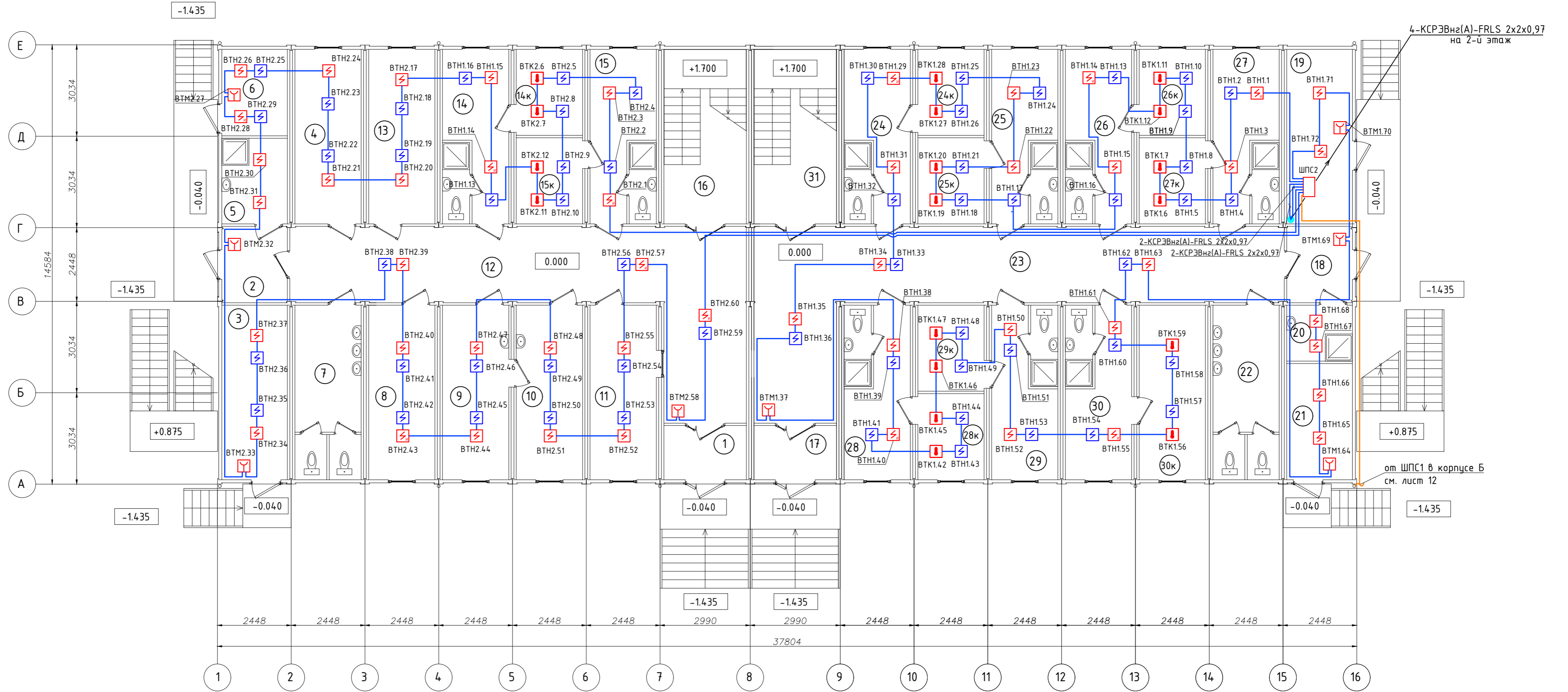
Схема подключения ручных извещателей "ИПР513-3АМ" в шлейф сигнализации



Согласовано
Инд. N подл.
Подп. и дата
Взам инв. N

						-АПС		
						Дом отдыха		
Изм.	Кол.уч.	Лист	N док.	Подпись	Дата			
Разработал								
Проверил								
						Автоматическая установка пожарной сигнализации		
						Р	4	
						Система пожарной сигнализации. Типовые схемы подключения оборудования.		
						Копировал Формат А2		

План 1-го этажа



- АПС					
Дом отдыха					
Изм.	Кол.уч.	Лист	N док.	Подпись	Дата
Разработал					
Проверил					
				Ставля	Лист
				Р	9
				Листов	
Схема сети пожарной сигнализации 1-го этажа. М1:100					
ГИП					

Копировал

Формат А2

Согласовано	
Взам инв. N	
Подп. и дата	
Инв. N подл.	

