

ООО "ЗМК-Сибирь"

Лицензия СРО-П-175-03102012

Бованенковское газоконденсатное месторождение. Комплекс подготовки и
переработки газа (КППГ)

Ремонтно-эксплуатационный блок

РАБОЧАЯ ДОКУМЕНТАЦИЯ

Внутренний водопровод и канализация

Основной комплект рабочих чертежей

БВНФ0-9150.20-ТХТ27-ТТ-001-ВК

2023

ООО "ЗМК-Сибирь"

Лицензия СРО-П-175-03102012

Бованенковское газоконденсатное месторождение. Комплекс подготовки и переработки газа (КППГ)

Ремонтно-эксплуатационный блок

РАБОЧАЯ ДОКУМЕНТАЦИЯ

Внутренний водопровод и канализация

Основной комплект рабочих чертежей

БВНФ0-9150.20-ТХТ27-ТТ-001-ВК

Главный инженер проекта



Черняев А.В.

2023г.

Взам. инв. №	
Подп. и дата	
Инв. № подл.	

Ведомость рабочих чертежей основного комплекта марки ВК

Лист	Наименование	Примечание
1	Общие данные	
2	План сетей хозяйственно-питьевого водоснабжения В1 на отм. 0,000, 3,900	
3	План сетей противопожарного водоснабжения В2 на отм. 0,000, 3,900	
4	План сетей горячего водоснабжения Т3, Т4 на отм. 0,000, 3,900	
5	План сетей канализации К1, К3 на отм. 0,000 и ниже	
6	План сетей канализации К1 на отм. 3,900	
7	АксонOMETрическая схема системы В1	
8	АксонOMETрическая схема системы В2	
9	АксонOMETрическая схема систем Т3, Т4	
10	АксонOMETрическая схема систем К1, К3	
11	Водомерный узел В1	
12	Водомерный узел В1 на Т3 и узел ввода В1	
13	Узел ввода В2	
14	Узел крепления трубопровода к стене, полу или потолку хомутом (металлическая поверхность)	
15	Узел крепления трубопровода к стене, полу или потолку хомутом (поверхность из гипсокартона)	
16	Узел крепления трубопровода диаметром до 32 мм к стене, полу или потолку хомутом (поверхность из бетона)	
17	Узел крепления трубопровода диаметром свыше 32 мм к стене, полу или потолку хомутом (поверхность из бетона)	
18	Узел крепления трубопровода к потолку траверсой	
19	Узел герметизации прохода через кровлю трубопровода посредством Мастер Флеш	
20	Узел прохода трубопровода через стены и перекрытия (начало)	
21	Узел прохода трубопровода через стены и перекрытия (продолжение)	
22	Узел прохода трубопровода через стены и перекрытия (окончание)	
23	Водомерный узел В1 на Т3. Обвязка циркуляционного насоса	
24	План расположения креплений сетей В1 и В2	
25	План расположения креплений сетей Т3 и Т4	
26	План расположения креплений сетей К1 и К3	
27	Обвязка бойлеров ГВС. Системы Т3, Т4. Системы Т3, Т4. Спецификация элементов	
28	Обвязка бойлеров ГВС. Системы Т3, Т4. Спецификация трубопроводов	
	Спецификация	Листов - 25

Основные показатели по чертежам водоснабжения

Наименование системы	Расчетный расход воды			При пожаре, л/с	Примечание
	м³/сут	м³/ч	л/с		
Противопожарный водопровод В2	-	-	-	2x5,1	
В1 (общий)	4.2	3.0	2.97		
Холодное водоснабжение В1	2.0	1.3	2.01		
Горячее водоснабжение ГВС	2.2	1.7	2.07		
Канализация К1	4.2	3.0	4.57		

ОБЩИЕ УКАЗАНИЯ

Проект внутреннего водопровода и канализации разработан на основании технического задания, архитектурно-строительных чертежей, с учетом требований СП 30.13330.2020 "Внутренний водопровод и канализация зданий".

Противопожарный водопровод В2

Противопожарное водоснабжение в здании предусмотрено согласно СП 10.13330.2020. Расход воды на внутреннее пожаротушение принят 2 струи по 5,1 л/с. К установке приняты пожарные краны диаметром 65 мм, с диаметром срыска наконечника 19 мм.

Пожарные краны предусмотрены в легкодоступных местах на высоте (1,35±0,15) м от уровня пола и укомплектованы пожарными стволами и рукавами длиной 20 м. В качестве первичных средств пожаротушения предусмотрены два порошковых огнетушителя ОП-5. Ввод труб и разводка внутри здания приняты из труб по ГОСТ 10704-91 ст. 09Г2С.

Водоснабжение В1, Т3

Хозяйственно-питьевое водоснабжение предусматривается централизованное от водопроводных сетей площадки. На вводе устанавливается водомерный узел с счетчиком, фильтром и запорной арматурой. Трубы водопровода проложить с уклоном 0,002 в сторону спускных устройств. Предусмотрена обводная линия. Ввод и водомерные узлы выполняются из стальных труб ГОСТ 9941-81 сталь 12Х18Н10Т. Внутренние системы холодного и горячего водоснабжения запроектированы из труб из пропилен по ГОСТ 32415-2013. Для приготовления горячей воды используются комбинированные водонагреватели накопительного типа Electrotherm ETN-1500-EI в количестве 2-х штук, установленные в помещении №132 "Водомерный узел". Нагрев воды производится как при помощи встроенного теплообменника из нержавеющей стали, так и при помощи электрических тэнов (в летнее время). Система горячего водоснабжения рассчитана на поддержание температуры на уровне +60°C.

Канализация бытовая К1

Внутренние сети бытовой и производственной канализации выполнить из стальных электросварных прямошовных труб по ГОСТ 10704-91 из стали 09Г2С, а внутри здания из полипропиленовых канализационных труб по ГОСТ 32414-2013. Трубопроводы диаметром 50 мм проложить с уклоном 0,03 к выпуску, а трубы Ду 100 мм проложить с уклоном 0,02. Трубопроводы систем канализации проложенные от границы здания до границы проектирования утеплить теплоизоляцией Роквул байрэдмат 105 δ=60 мм, а так же предусмотреть греющий кабель (см.проект ЭОМ).

Требования к монтажу

Монтаж труб вести в соответствии с СП 73.13330.2016, СП 40-103-98 и СП 40-102-2000. Трубопроводы холодной и горячей воды испытать гидростатическим методом. Испытательное давление в соответствии с требованиями СП73.13330.2016 принять P/исп =1,5 x P/раб, но не менее 0,6 МПа. Испытания систем внутренней канализации выполнить методом пролива воды путем одновременного открытия 75% санитарных приборов санитарных приборов.

Ведомость ссылочных и прилагаемых документов


Обозначение	Наименование	Примечание
Ссылочные документы		
СП 30.13330.2020	Внутренний водопровод и канализация зданий	
СП 73.13330.2016	Внутренние санитарно-технические системы	
Серия 4.904-69	Детали крепления санитарно-технических приборов и трубопроводов	
Серия 5.900-7	Опорные конструкции и средства крепления стальных трубопроводов и санитарно-технических систем	
Прилагаемые документы		
БВНФ0-9150.20-ТХТ27-ТТ-001-ВК.С	Спецификация оборудования и материалов	Листов - 25

Согласовано

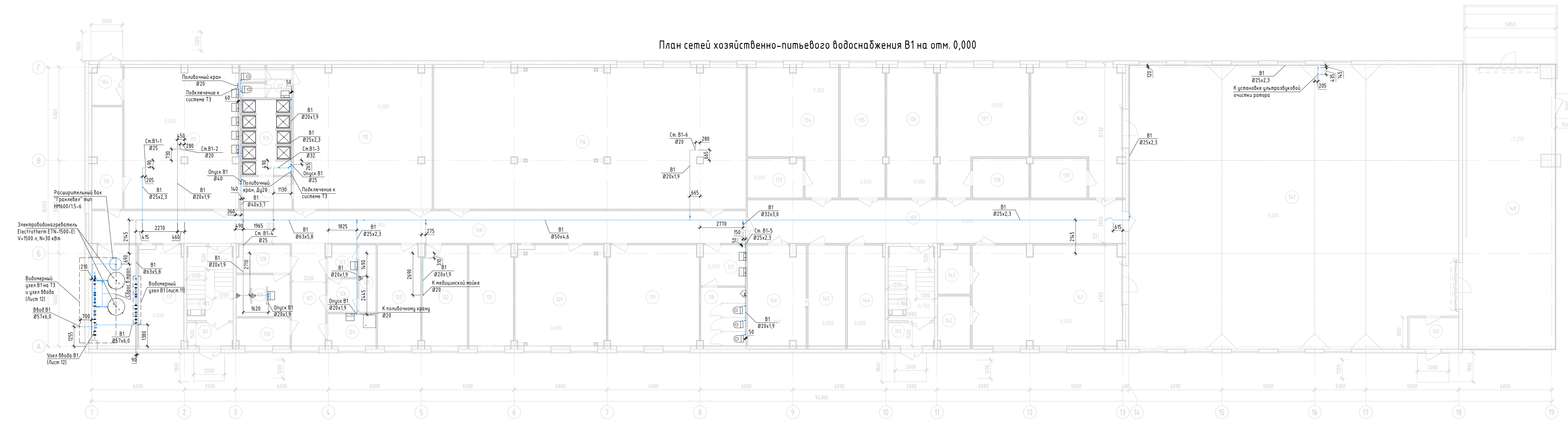
Взам. инв. №

Подп. и дата

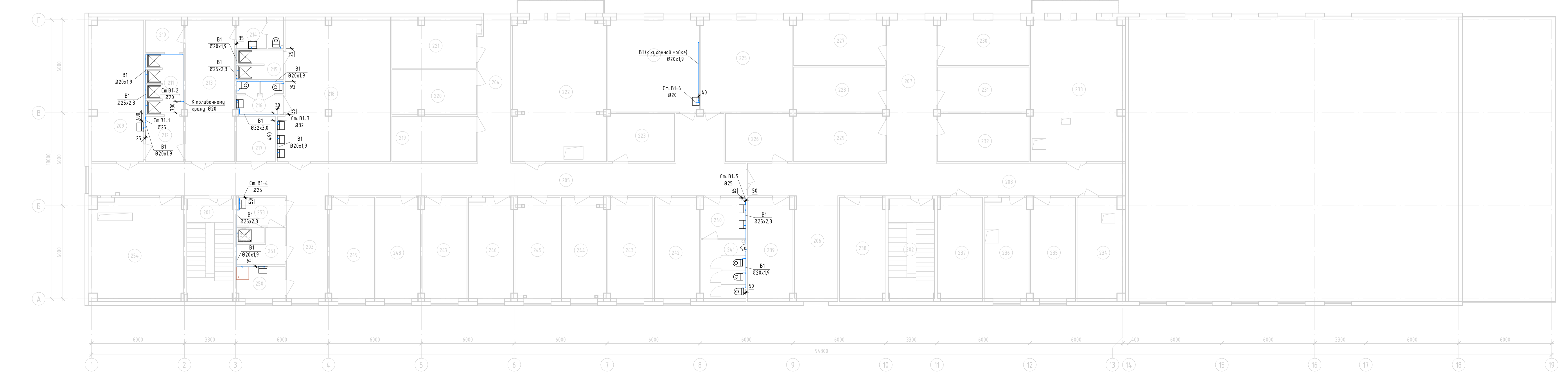
Инв. № подл.

БВНФ0-9150.20-ТХТ27-ТТ-001-ВК					
Бобаненковское газоконденсатное месторождение. Комплекс подготовки и переработки газа (КППГ)					
Изм.	Кол. уч.	Лист	№ док.	Подп.	Дата
Разработал	Борисов			<i>[Подпись]</i>	07.2023
Проверил	Жулидов			<i>[Подпись]</i>	07.2023
Ремонтно-эксплуатационный блок				Стадия	Лист
				Р	1
				Листов	28
Общие данные					
					

План сетей хозяйственно-питьевого водоснабжения В1 на отм. 0,000



План сетей хозяйственно-питьевого водоснабжения В1 на отм. 3,900



Экспликация помещений			
Номер помеще-ния	Наименование	Площадь, м²	Ка-т.-я
101	Танбур	4,45	
102	Танбур	4,45	
103	Танбур	6,50	
104	Лестничная клетка №2	4,66	
105	Лестничная клетка №1	14,30	
106	Лестничная клетка №2	14,30	
107	Световой карман	14,52	
108	Коридор	68,71	
109	Коридор	67,77	
110	Помещение обогрева и сушики спец.одежды	12,88	
111	Гардероб 10, 20, 22 спец.одежды	66,82	
112	Санузлы	6,30	
113	Душевая	15,53	
114	Преждевальня	6,98	
115	Гардероб 10, 20, 22 домашней и уличной одежды	81,04	
116	Металлоочистная лаборатория. Мастерская лаборатория КИПЦА. Маскерская УМАСИП	182,96	В4
117	Умывальная	7,60	
118	Зеркала	10,96	
119	Кабинет. Мастер КИПЦА, инженер по КИПЦА, инженер КИПЦА, инженер АСУ ТП, инженер АСУ ТП, инженер по метрологии	38,09	
120	Кабинет. Инженер электроник, инженер по эксплуатации теплотехнического оборудования, инженер по эксплуатации ВСС, мастер по эксплуатации и ремонту газового оборудования	38,09	
121	Кабинет	18,59	
122	Менделеев	18,85	
123	Помещение уборщика территории 2--1-1	17,94	
124	Помещение уборочного инвентаря	6,43	В4
125	Душевая проходная	4,79	
126	Гардероб 10 домашней и уличной одежды	4,79	
127	Гардероб 35, 22 домашней и уличной одежды	3,85	
128	Гардероб 35, 22 домашней и уличной одежды	6,21	
129	Душевая проходная	9,16	
130	Гардероб 35, 22 спец.одежды	6,16	
131	Теплообменник	18,72	В4
132	Водомерный узел	26,88	В4
133	Кладовая	8,96	В4
134	Слесарная мастерская и склад оперативного запаса МТР ЭТВСУК (54)	39,21	Д
135	Маскерская участка мониторинга коррозии (27)	24,94	Д
136	Маскерская участка технического мониторинга (27)	26,41	Д
137	Слесарная мастерская и склад оперативного запаса МТР ГКЦ (54)	39,18	Д
138	Кладовая	9,16	В4
139	Кладовая	9,16	В4
140	Слесарно-электромонтажная и склад оперативного запаса МТР ЦДПЦТГ, ГК (54) (участок подготовки)	39,34	В4
141	Слесарная мастерская и склад оперативного запаса МТР ЦДПЦТГ, ГК (62-72) (участок добычи и геологическая служба)	62,14	Д
142	Кладовая	6,69	В4
143	Кладовая	6,50	В4
144	Кладовая УМАСИП	15,53	В4
145	Кладовая УМАСИП	15,76	В4
146	Электротехническая лаборатория	24,69	В4
147	Маскерская МРП	384,41	В4
148	Навес колодезь	109,18	Д

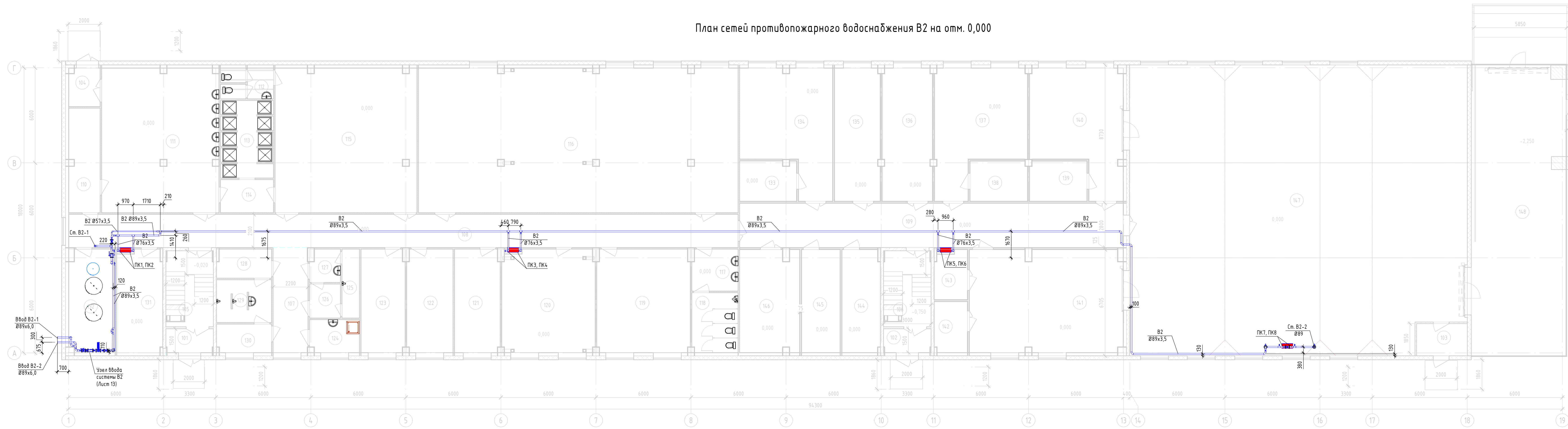
Экспликация помещений			
Номер помеще-ния	Наименование	Площадь, м²	Ка-т.-я
201	Лестничная клетка №1	19,12	
202	Лестничная клетка №2	19,12	
203	Световой карман	17,34	
204	Световой карман	19,22	
205	Коридор	98,50	
206	Коридор	18,94	
207	Световой карман	29,24	
208	Коридор	50,83	
209	Гардероб 10, 22 спец.одежды	30,24	
210	Преждевальня	5,08	
211	Душевая	9,34	
212	Преждевальня	7,25	
213	Гардероб 10, 22 домашней и уличной одежды	28,92	
214	Санузлы	5,50	
215	Душевая	5,62	
216	Санузлы	6,49	
217	Подсобные помещения	7,46	
218	Гардероб 10, 22 домашней и специальной одежды	63,15	
219	Кладовая грязной рабочей одежды	15,94	В3
220	Кладовая чистой рабочей одежды	15,65	В3
221	Электротехническая	17,08	В3
222	Вентиляторная приточная	52,91	В4
223	Аппаратная	13,30	В3
224	Помещение приема пищи (36)	34,77	
225	Кабинет службы капитального строительства	34,77	
226	Помещение хранения дежурных СИЗ	13,30	В3
227	Помещение отхода	17,13	
228	Помещение отхода	17,05	
229	Помещение отхода	19,23	
230	Помещение отхода	17,13	
231	Помещение отхода	17,05	
232	Помещение отхода	18,23	
233	Венткамера приточная	53,73	В4
234	Венткамера вытяжная	18,74	В4
235	Кладовая	18,72	В4
236	Вспомогательное помещение	18,72	В4
237	Помещение обогрева персонала и сушики спец.одежды	18,72	
238	Помещение хранения противопожарного инвентаря (9)	19,62	В3
239	Помещение хранения аварийных СИЗ (9)	19,41	В3
240	Умывальная	7,57	
241	Зеркала	10,99	
242	Кабинет служб наладочных организаций	18,72	
243	Помещение для водителей	18,72	
244	Кабинет ГС по транспортному обеспечению	18,72	
245	Кабинет. Забедной складов МТР. Кладовая	18,72	
246	Кабинет. Мастер по обслуживанию сваяки	18,72	
247	Кабинет участка геологического мониторинга	18,72	
248	Кабинет участка мониторинга коррозии	18,59	
249	Кабинет. Маркшейдер	18,85	
250	Помещение уборочного инвентаря	6,47	В4
251	Гардероб 10, 20, 22 домашней и уличной одежды	5,47	
252	Душевая	1,80	
253	Гардероб 10, 20, 22 спец.одежды	5,69	
254	Венткамера вытяжная	38,05	В3
255		2779,66	

Условные обозначения:

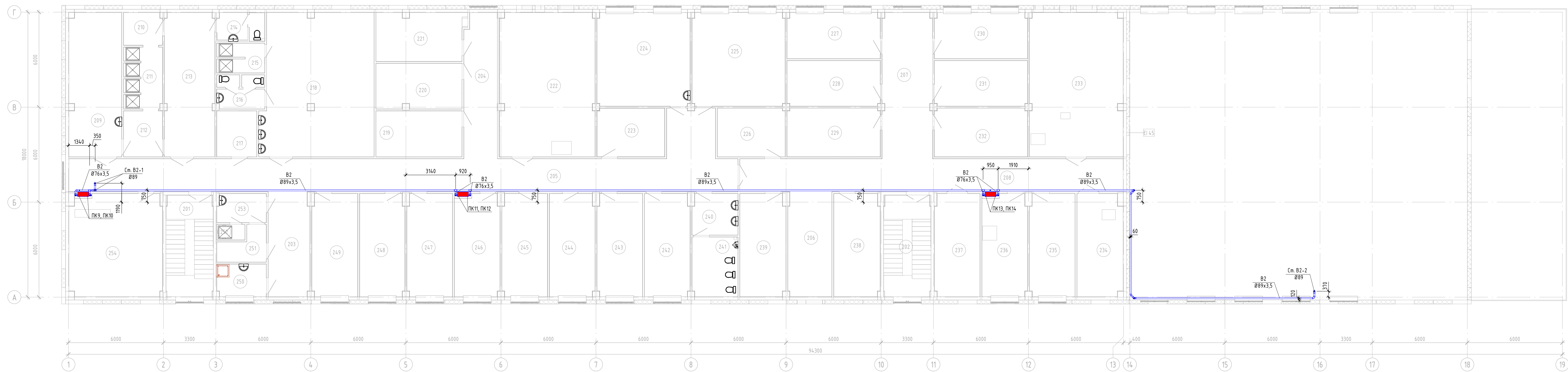
- умывальник
- умывальник
- душевая кабина
- ванна
- туалет
- биде
- душевая панель
- Водопровод хозяйственно-питьевой

БВНФ0-9150.20-ТХТ27-ТТ-001-ВК					
Бованенковское газоконденсатное месторождение. Комплекс подготовки и переработки газа (КППГ)					
Изм.	Колуч.	Лист	№ док.	Подп.	Дата
Разработал	Борисов	08.2023			08.2023
Проверил	Христов				08.2023
Исполнитель	Иванов				08.2023
Ремонтно-эксплуатационный блок.					
Р		2			
План сетей хозяйственно-питьевого водоснабжения В1 на отм. 0,000, 3,900					

План сетей противопожарного водоснабжения В2 на отм. 0,000



План сетей противопожарного водоснабжения В2 на отм. 3,900



Экспликация помещений

Номер помещ.	Наименование	Площадь, м ²	Ка т.
101	Танбур	4,45	
102	Танбур	4,45	
103	Танбур	6,50	
104	Танбур	4,66	
105	Лестничная клетка №1	14,30	
106	Лестничная клетка №2	14,30	
107	Световой карман	14,52	
108	Коридор	88,71	
109	Коридор	67,77	
110	Помещение оборава и суши спецодежды	12,88	
111	Гардероб 18, 2г специальная одежда	66,82	
112	Санузел	6,30	
113	Душевая	15,53	
114	Пребываева	6,98	
115	Гардероб 18, 2г домашней и уличной одежды	81,04	
116	Метрологическая лаборатория Мастерская лаборатория КИПИА. Мастерская УМАСИМ	182,96	В4
117	Умывальник	7,60	
118	Уборная	10,96	
119	Кабинет Мастер ККАТ, инженер по КИПИА, инженер КИПИА, инженер АСУ ТП, инженер АСУ ТП, инженер по метрологии	38,09	
120	Кабинет. Инженер электроник, инженер по эксплуатации теплотехнического оборудования, инженер по эксплуатации ВЭС/СО, мастер по эксплуатации и ремонту азобного оборудования	38,09	
121	Кабинет	18,59	
122	Мендлуник	18,85	
123	Помещение уборщика территории 2-1-1	17,94	
124	Помещение уборочного инвентаря	6,43	В4
125	Помещение проходная	4,79	
126	Гардероб 18 домашней и уличной одежды	4,18	
127	Гардероб 18 специальная одежда	3,85	
128	Гардероб 38, 2г домашней и уличной одежды	6,21	
129	Душевая проходная	8,18	
130	Гардероб 38, 2г специальная одежда	6,98	
131	Тепловой узел	18,72	В4
132	Водяной узел	18,68	В4
133	Кладовая	8,96	В4
134	Слесарная мастерская и склад оперативного запаса МТР ЭТВСик (54)	39,21	Д
135	Мастерская участка мониторинга коррозии (27)	24,04	Д
136	Мастерская участка технического мониторинга (27)	26,41	Д
137	Слесарная мастерская и склад оперативного запаса МТР ГКЦ (54)	39,18	Д
138	Кладовая	9,14	В4
139	Кладовая	9,14	В4
140	Слесарно-электромастерская и склад оперативного запаса МТР ЦДП/П/Т, ГК (54) (участок подготовки)	39,34	В4
141	Слесарная мастерская и склад оперативного запаса МТР ЦДП/П/Т, ГК (62-72) (участок добычи и геологическая служба)	62,14	Д
142	Кладовая	6,69	В4
143	Кладовая	6,50	В4
144	Кладовая	15,53	В4
145	Кладовая УМАСИМ	15,76	В4
146	Электротехническая лаборатория	24,09	В4
147	Мастерская МРЧ	384,41	В4
148	Навес холодильный	109,18	Д

Экспликация помещений

Номер помещ.	Наименование	Площадь, м ²	Ка т.
201	Лестничная клетка №1	19,12	
202	Лестничная клетка №2	19,12	
203	Световой карман	17,34	
204	Световой карман	19,22	
205	Коридор	19,56	
206	Коридор	19,94	
207	Световой карман	28,24	
208	Коридор	50,83	
209	Гардероб 18, 2г специальной одежды	39,24	
210	Пребываева	5,08	
211	Душевая	9,34	
212	Пребываева	7,25	
213	Гардероб 18, 2г домашней и уличной одежды	28,72	
214	Санузел	5,59	
215	Душевая	3,62	
216	Санузел	6,49	
217	Подсобное помещение	7,46	
218	Гардероб 18, 2г домашней и специальной одежды	63,95	
219	Кладовая взрывной рабочей одежды	15,94	В3
220	Кладовая частной рабочей одежды	15,94	В3
221	Электрощитовая	17,08	В3
222	Вентилятора припаянная	55,01	В4
223	Аппаратура	13,30	В3
224	Помещение приема лица (36)	34,77	
225	Кабинет службы капитального строительства	34,77	
226	Помещение взрывной дежурных СИЗ	13,30	В3
227	Помещение склада	17,13	
228	Помещение склада	17,05	
229	Помещение склада	18,23	
230	Помещение склада	17,13	
231	Помещение склада	18,23	
232	Помещение склада	17,05	
233	Вентилятора припаянная	53,72	В4
234	Вентилятора вытяжная	18,74	В3
235	Кладовая	18,72	В4
236	Вспомогательное помещение спецодежды	18,72	В4
237	Помещение оборава персонала и суши спецодежды	18,72	
238	Помещение хранения противопожарного инвентаря (9)	19,62	В3
239	Помещение хранения инвентаря (9)	19,41	В3
240	Умывальник	7,57	
241	Уборная	10,99	
242	Кабинет служб наладочных организаций	18,72	
243	Помещение для водителей	18,72	
244	Кабинет ГС по транспортному обеспечению	18,72	
245	Кабинет. Задействующий складом МТР.	18,72	
246	Кабинет. Мастер по исследованиям свайки	18,72	
247	Кабинет участка геотехнического мониторинга	18,72	
248	Кабинет участка мониторинга коррозии	18,59	
249	Кабинет. Маршеидевер	18,85	
250	Помещение уборочного инвентаря	6,47	В4
251	Гардероб 18, 2г домашней и уличной одежды	5,47	
252	Душевая	1,80	
253	Гардероб 18, 2г специальная одежда	5,69	
254	Вентилятора вытяжная	38,05	В3
		2779,72	

Условные обозначения:

- - умывальник
- - туалет
- - душевая кабина
- - лобдон
- - лифтуар
- - душевая панель
- - пожарный кран
- В2 - водопровод противопожарный

БВНФ0-9150.20-ТХТ27-ТТ-001-ВК					
Бованенковское газоконденсатное месторождение. Комплекс подготовки и переработки газа (КППГ)					
Изм.	Кол-во	Лист	№Вок.	Подп.	Дата
Разработал	Борисов	07.2023			
Проверил	Христов	07.2023			
Исполнитель	Иванов	07.2023			
Реновато-эксплуатационный блок.				Специальность	Лист
				Р	3
План сетей противопожарного водоснабжения В2 на отм. 0,000, 3,900					

План сетей горячего водоснабжения Т3, Т4 на отм. 0,000



План сетей горячего водоснабжения Т3 на отм. 3,900



Экспликация помещений

Номер помеще-ния	Наименование	Площадь, м²	Кс-л-я
101	Танбур	4,45	
102	Танбур	4,45	
103	Танбур	6,50	
104	Танбур	4,46	
105	Лестничная клетка №1	14,30	
106	Лестничная клетка №2	14,30	
107	Световой карман	14,52	
108	Коридор	88,71	
109	Коридор	67,77	
110	Помещение обогрева и сушки спецобуви	12,88	
111	Гардероб 10, 2г специальная одежда	66,82	
112	Санзел	4,30	
113	Душевая	15,53	
114	Преддушевая	6,88	
115	Гардероб 10, 2г домашней и уличной одежды	81,04	
116	Метрологическая лаборатория. Мастерская лаборатории КИПИА. Мастерская УМАСИИТ	182,96	В4
117	Зимняя	7,60	
118	Зимняя	10,96	
119	Кабинет. Мастер КИПТ, инженер по КИПИА, инженер АСУ ТП, инженер АСУ ТП, инженер по метрологии	38,09	
120	Кабинет. Инженер электроник, инженер по эксплуатации теплоэнергетического оборудования, инженер по эксплуатации ВСУО, мастер по эксплуатации и ремонту газового оборудования	38,09	
121	Кабинет	18,59	
122	Менделеев	18,85	
123	Помещение уборщика территории 2--1-1	17,94	
124	Помещение уборочного инвентаря	6,43	В4
125	Душевая проходная	4,79	
126	Гардероб 10 домашней и уличной одежды	4,19	
127	Гардероб 10 специальная одежда	2,85	
128	Гардероб 35, 2г домашней и уличной одежды	6,21	
129	Душевая проходная	9,16	
130	Гардероб 35, 2г специальная одежда	6,16	
131	Тепловый узел	18,72	В4
132	Водяной узел	18,68	В4
133	Кладовая	8,96	В4
134	Слесарная мастерская и склад оперативного запаса МТР ЭТЭС/К (54)	39,21	Д
135	Мастерская участка мониторинга коррозии (27)	24,04	Д
136	Мастерская участка технического мониторинга (27)	26,41	Д
137	Слесарная мастерская и склад оперативного запаса МТР ГКЦ (54)	39,18	Д
138	Кладовая	9,14	В4
139	Кладовая	9,14	В4
140	Слесарно-электромастерская и склад оперативного запаса МТР ЦДП/ТГ, ГК (54) (участок подготовки)	39,34	В4
141	Слесарная мастерская и склад оперативного запаса МТР ЦДП/ТГ, ГК (62-72) (участок добычи и геологическая служба)	62,14	Д
142	Кладовая	6,69	В4
143	Кладовая	6,50	В4
144	Кладовая	15,53	В4
145	Кладовая УМАСИИТ	15,76	В4
146	Электрохимическая лаборатория	24,09	В4
147	Мастерская МРЭ	384,41	В4
148	Навес холодильный	109,18	Д

Экспликация помещений

Номер помеще-ния	Наименование	Площадь, м²	Кс-л-я
201	Лестничная клетка №1	19,12	
202	Лестничная клетка №2	19,12	
203	Световой карман	17,34	
204	Световой карман	19,22	
205	Коридор	99,50	
206	Коридор	18,94	
207	Световой карман	29,24	
208	Коридор	50,83	
209	Гардероб 10, 2г специальная одежда	30,24	
210	Преддушевая	5,08	
211	Душевая	9,34	
212	Преддушевая	12,25	
213	Гардероб 10, 2г домашней и уличной одежды	28,92	
214	Санзел	5,50	
215	Душевая	5,62	
216	Санзел	6,49	
217	Подсобное помещение	7,46	
218	Гардероб 10, 2г домашней и специальной одежды	63,15	
219	Кладовая грязной рабочей одежды	15,94	В3
220	Кладовая чистой рабочей одежды	15,65	В3
221	Электроприточная	17,08	В3
222	Вентилятора приточная	55,01	В4
223	Аппаратная	13,30	В3
224	Помещение приема пищи (ЗБ)	34,77	
225	Кабинет службы капитального строительства	34,77	
226	Помещение хранения дежурных СИЗ	13,30	В3
227	Помещение отдыха	17,13	
228	Помещение отдыха	17,05	
229	Помещение отдыха	18,23	
230	Помещение отдыха	17,13	
231	Помещение отдыха	17,05	
232	Помещение отдыха	18,23	
233	Вентилятора приточная	53,73	В4
234	Вентилятора вытяжная	18,74	В3
235	Кладовая	18,72	В4
236	Вспомогательное помещение	18,72	В4
237	Помещение обогрева персонала и сушки спецобуви	18,72	
238	Помещение хранения противопожарного инвентаря (9)	19,62	В3
239	Помещение хранения аварийных СИЗ (9)	19,41	В3
240	Зимняя	7,57	
241	Зимняя	10,99	
242	Кабинет служб наладочных организаций	18,72	
243	Помещение для водителей	18,72	
244	Кабинет Т.С. по транспортному обеспечению	18,72	
245	Кабинет. Забывающий складом МТР. Кладовых	18,72	
246	Кабинет. Мастер по исследованию обвалки мониторинга	18,72	
247	Кабинет участка геотехнического мониторинга	18,72	
248	Кабинет участка мониторинга коррозии	18,59	
249	Кабинет. Маршецеллер	18,85	
250	Помещение уборочного инвентаря	6,43	В4
251	Гардероб 10, 20, 2г домашней и уличной одежды	5,47	
252	Душевая	1,80	
253	Гардероб 10, 20, 2г специальная одежда	5,69	
254	Вентилятора вытяжная	38,05	В3
		2779,66	

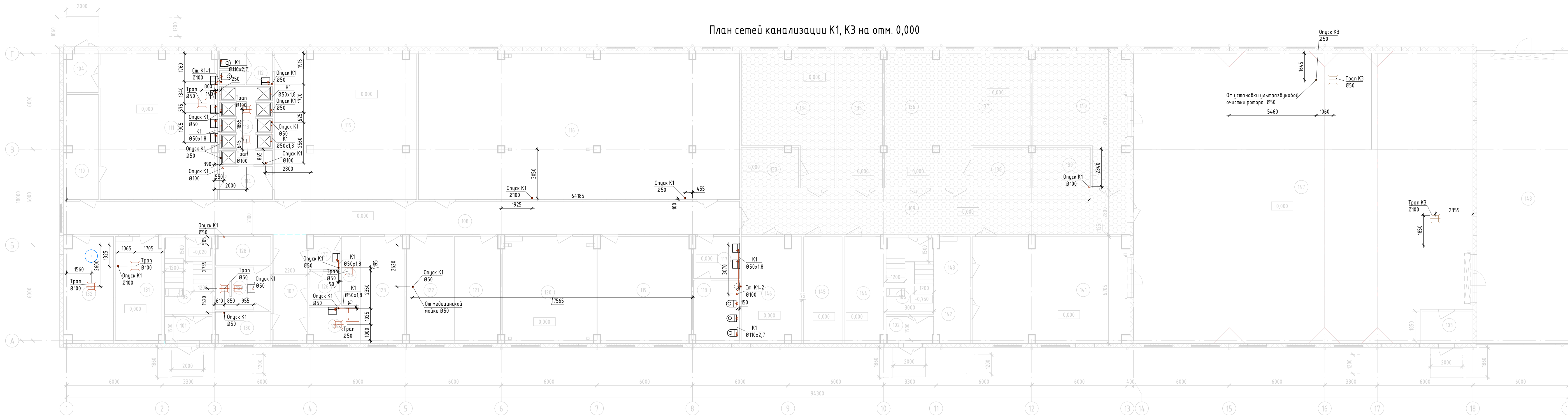
Условные обозначения:

- шкафчик
- утилит
- душевая кабина
- лоддон
- душпанель
- Т3 - водопровод горячей воды циркуляционный
- Т4 - водопровод горячей воды циркуляционный

БВНФ0-9150.20-ТХТ27-ТТ-001-ВК					
Бованенковское газоконденсатное месторождение. Комплекс подготовки и переработки газа (КППГ)					
Изм.	Кол-во	Лист	№ док.	Подп.	Дата
Разработал	Борисов	07.2023			
Проверил	Христов	07.2023			
Исполнитель	Иванов	07.2023			
Реновато-эксплуатационный блок.			Специальность	Лист	Листов
План сетей горячего водоснабжения Т3, Т4 на отм. 0,000, 3,900			Р	4	

Составлено: []
 Проверено: []
 Лист № [] из []
 Формат А4

План сетей канализации K1, K3 на отм. 0,000



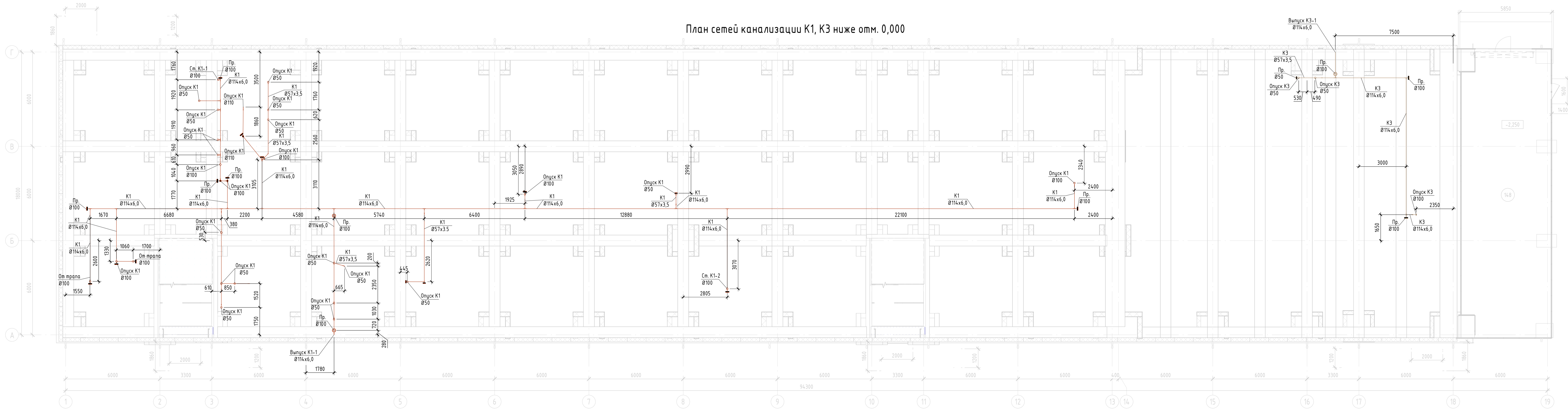
Экспликация помещений

Номер помеще-ния	Наименование	Площадь, м ²	Ка-те-гория
101	Тамбур	4,45	
102	Тамбур	4,45	
103	Тамбур	6,50	
104	Тамбур	4,86	
105	Лестничная клетка №1	15,30	
106	Лестничная клетка №2	15,30	
107	Световой карман	15,52	
108	Коридор	88,71	
109	Коридор	67,77	
110	Помещение обзора и судки спецодежды	12,88	
111	Гардероб 15, 2г специальной одежды	66,82	
112	Санузел	6,30	
113	Душевая	15,53	
114	Преждевечная	6,98	
115	Гардероб 15, 2г домашней и уличной одежды	81,04	
116	Метрологическая лаборатория, Мастерская лаборатория КИПИА, Мастерская ЧМАСИП	182,96	Б4
117	Учебная	7,60	
118	Зубная	10,96	
119	Кабинет. Мастер КИПИА, инженер по КИПИА, инженер АСУ ТП, инженер АСУ ТП инженер по метрологии	38,09	
120	Кабинет. Инженер электрик, инженер по эксплуатации теплотехнического оборудования, инженер по эксплуатации ВСУ(О), мастер по эксплуатации и ремонту газового оборудования	38,09	
121	Кабинет	18,59	
122	Менджит	18,85	
123	Помещение уборщика территории 2--1-1	11,94	
124	Помещение уборочного инвентаря	6,43	Б4
125	Душевая проходная	4,79	

Экспликация помещений

Номер помеще-ния	Наименование	Площадь, м ²	Ка-те-гория
126	Гардероб 18 домашней и уличной одежды	4,79	
127	Гардероб 18 домашней и уличной одежды	3,85	
128	Гардероб 38, 2г домашней и уличной одежды	6,21	
129	Душевая проходная	9,16	
130	Гардероб 38, 2г специальной одежды	6,16	
131	Тепловой узел	18,72	Б4
132	Водомерный узел	18,68	Б4
133	Кладовая	8,96	Б4
134	Складовая мастерская и склад оперативного запаса МТР ЭТЭС(К) (54)	39,21	Д
135	Мастерская участка мониторинга коррозии (27)	24,04	Д
136	Мастерская участка технического мониторинга (27)	26,41	Д
137	Складовая мастерская и склад оперативного запаса МТР ГИЦ (54)	39,18	Д
138	Кладовая	9,14	Б4
139	Кладовая	9,14	Б4
140	Складово-электромастерская и склад оперативного запаса МТР ЦАП/ПТГ, ГК (54) (участок подготовки)	39,34	Б4
141	Складовая мастерская и склад оперативного запаса МТР ЦАП/ПТГ, ГК (62-72) (участок добычи и геологическая служба)	62,14	Д
142	Кладовая	6,69	Б4
143	Кладовая	6,50	Б4
144	Кладовая	15,53	Б4
145	Кладовая ЧМАСИП	15,76	Б4
146	Электротехническая лаборатория	24,09	Б4
147	Мастерская МРЧ	384,41	Б4
148	Навес колодный	109,18	Д
		1640,20	

План сетей канализации K1, K3 ниже отм. 0,000



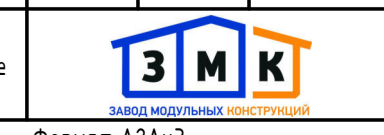
Условные обозначения:

- утильщик
- утильщик
- душевая кабина
- полдан
- лестница
- душевая панель
- трап
- проточка в лючке
- K1 - Канализация бытовая
- K3 - Канализация производственная

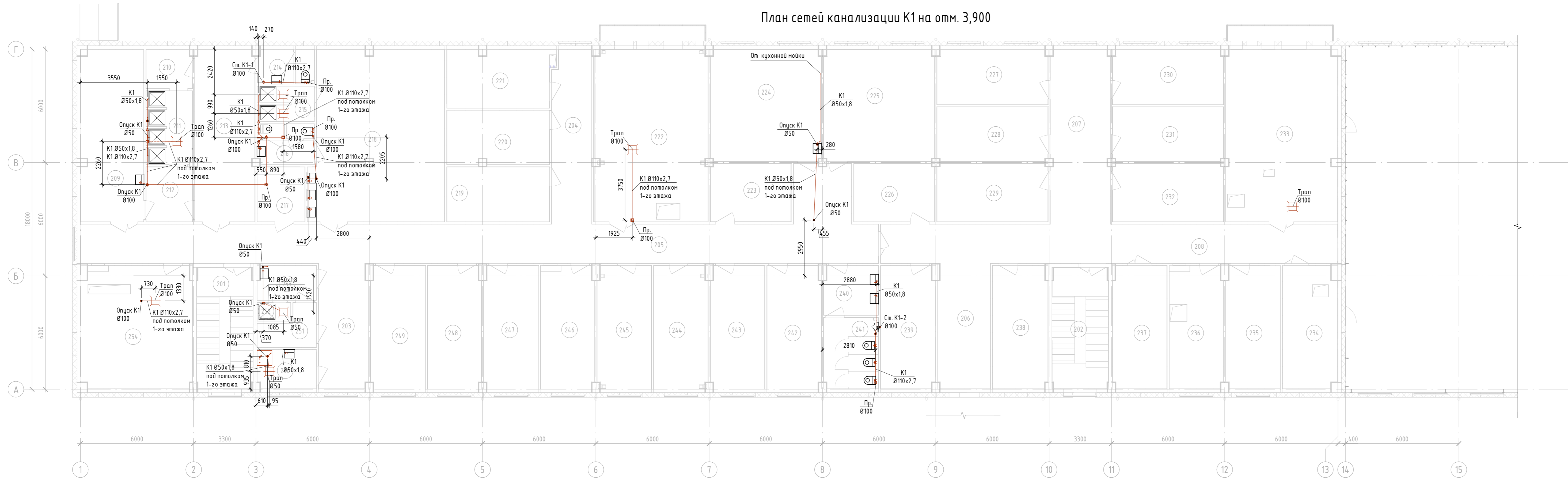
Примечания:

1. При пересечении канализационной трубы разрешается пересекать изоляцию раствора, т.к. труба проложена в изоляции с греющим кабелем.

БВНФ0-9150.20-ТХТ27-ТТ-001-ВК					
Бовановское газоконденсатное месторождение. Комплекс подготовки и переработки газа (КППГ)					
Изм.	Кол-во	Лист	№Вок.	Подп.	Дата
Разработал	Борисов				07.2023
Проверил	Христов				07.2023
Исполнитель	Иванов				07.2023
Реновато-эксплуатационный блок					
План сетей канализации K1, K3 на отм. 0,000 и ниже					
				Страница	Лист
				Р	5



План сетей канализации К1 на отм. 3,900



Условные обозначения:

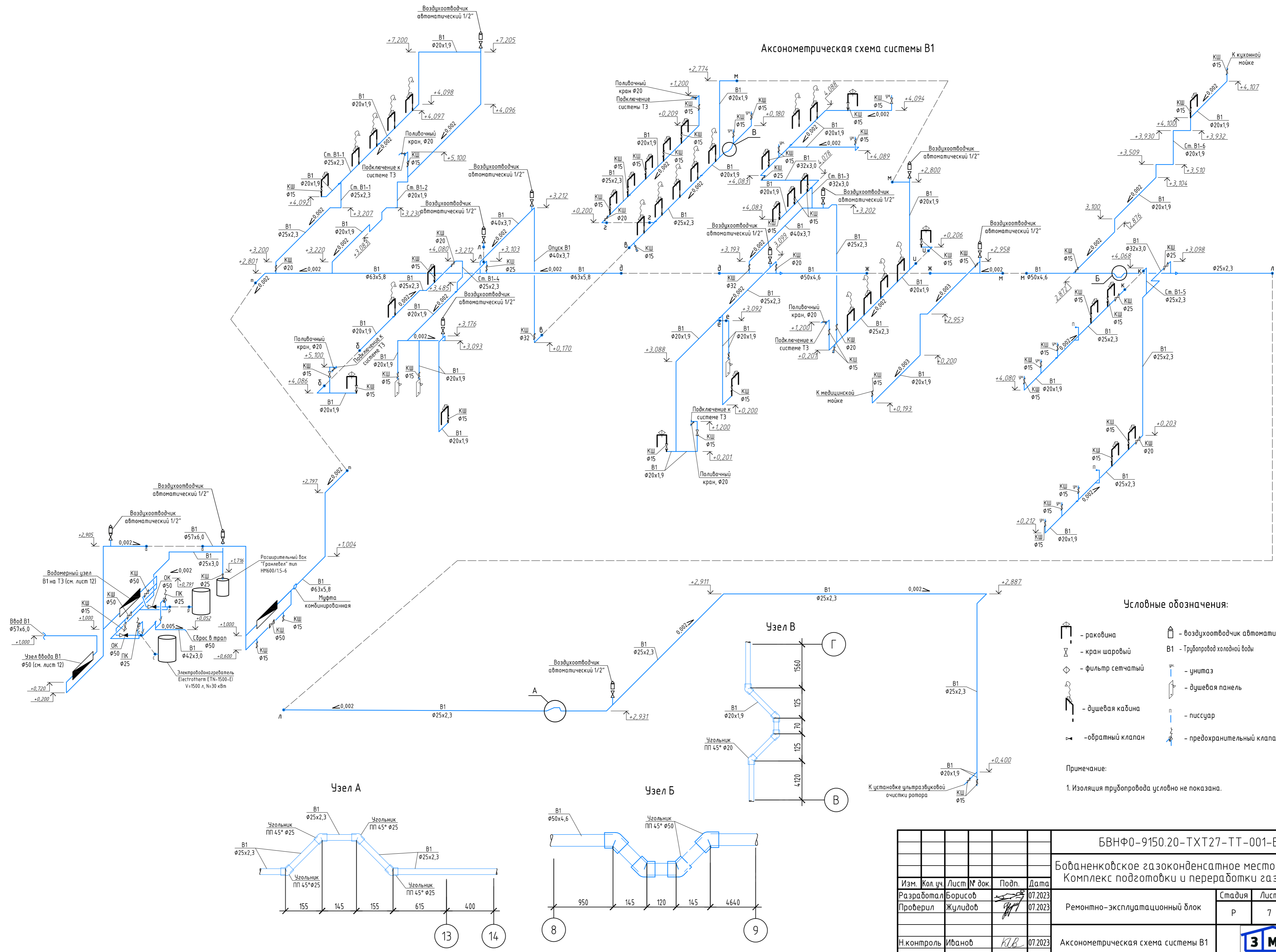
- уличный люк
- туалет
- душевая кабина
- поддон
- писсуар
- душевая панель
- трап
- прочистка в леще
- K1 - Канализация бытовая

Экспликация помещений

Номер помеще-ния	Наименование	Площадь, м ²	Ка-т.-я
201	Лестничная клетка №1	19,12	
202	Лестничная клетка №2	19,12	
203	Световой карман	17,34	
204	Световой карман	19,22	
205	Коридор	98,56	
206	Коридор	18,94	
207	Световой карман	29,24	
208	Коридор	50,83	
209	Гардероб 10, 2г. специальной одежды	30,24	
210	Преждевешивальная	5,08	
211	Душевая	9,34	
212	Преждевешивальная	7,25	
213	Гардероб 10, 2г. домашней и уличной одежды	28,92	
214	Санузел	5,50	
215	Душевая	5,62	
216	Санузел	6,49	
217	Подсобное помещение	7,46	
218	Гардероб 10, 2г. домашней и специальной одежды	63,15	
219	Кладовая грязной рабочей одежды	15,94	В3
220	Кладовая чистой рабочей одежды	15,65	В3
221	Электрощитовая	17,08	В3
222	Венткамера приточная	55,01	В4
223	Аппаратная	13,30	В3
224	Помещение приема лица (36)	34,77	
225	Кабинет службы капитального строительства	34,77	
226	Помещение хранения дежурных СИЗ	13,30	В3
227	Помещение отдыха	17,13	
228	Помещение отдыха	17,05	
229	Помещение отдыха	18,23	
230	Помещение отдыха	17,13	
231	Помещение отдыха	17,05	
232	Помещение отдыха	18,23	
233	Венткамера приточная	53,73	В4
234	Венткамера вытяжная	18,74	В3
235	Кладовая	18,72	В4
236	Вспомогательное помещение	18,72	В4
237	Помещение обогрева персонала и сушилки спецодежды	18,72	
238	Помещение хранения противопожарного инвентаря (9)	19,62	В3
239	Помещение хранения аварийных СИЗ (9)	19,41	В3
240	Умывальная	7,57	
241	Уборная	10,99	
242	Кабинет служб наладочных организаций	18,72	
243	Помещение для водителей	18,72	
244	Кабинет ГС по транспортному обеспечению	18,72	
245	Кабинет. Забывающий складом МТР. Кладовщик	18,72	
246	Кабинет. Мастер по исследованию сважин	18,72	
247	Кабинет участка геотехнического мониторинга	18,72	
248	Кабинет участка мониторинга коррозии	18,59	
249	Кабинет. Маркшейдер	18,85	
250	Помещение уборочного инвентаря	6,47	В4
251	Гардероб 10, 20, 2г. домашней и уличной одежды	5,47	
252	Душевая	1,80	
253	Гардероб 10, 20, 2г. специальной одежды	5,69	
254	Венткамера вытяжная	38,05	В3
		1139,52	

БВНФ0-9150.20-ТХТ27-ТТ-001-ВК					
Бобаненковское газоконденсатное месторождение. Комплекс подготовки и переработки газа (КППГ)					
Изм.	Кал.уч.	Лист	№ док.	Подп.	Дата
Разработал	Борисов				07.2023
Проверил	Жульдов				07.2023
Н.Контроль	Иванов				07.2023
Ремонтно-эксплуатационный блок.				Стадия	Лист
				Р	6
План сетей канализации К1 на отм. 3,900					

АксонOMETрическая схема системы В1



Условные обозначения:

- раковина
- кран шаровый
- фильтр сетчатый
- душевая кабина
- обратный клапан
- воздухоотводчик автоматический 1/2"
- В1 - Трубопровод холодной воды
- унитаз
- душевая панель
- писсуар
- предохранительный клапан

Примечание:

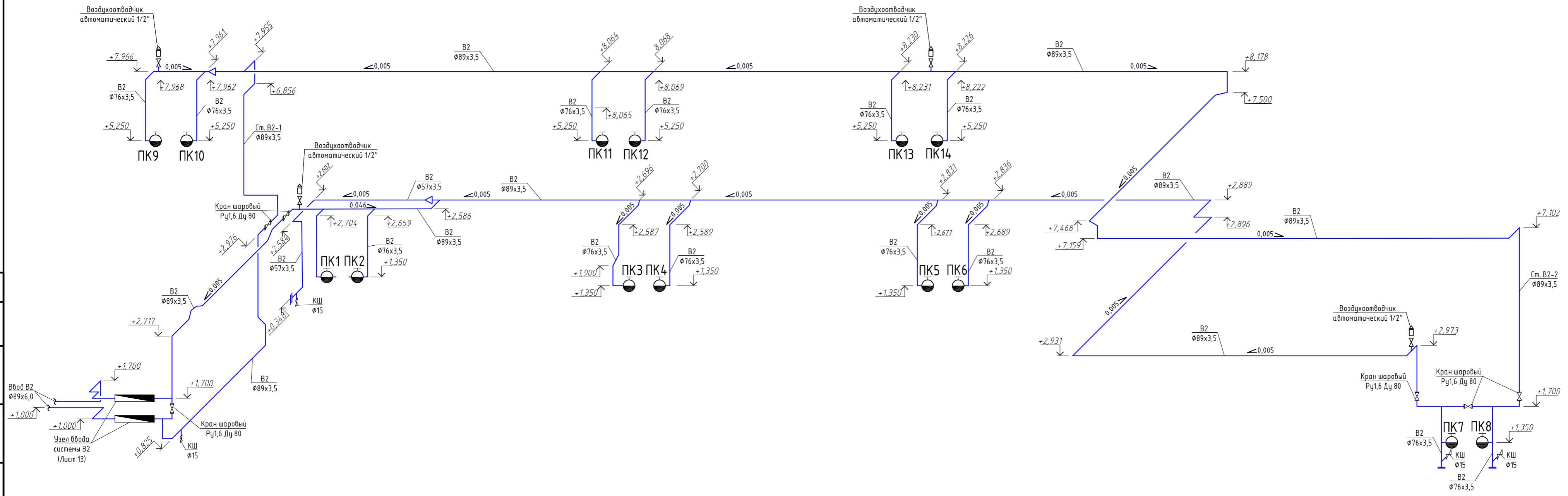
1. Изоляция трубопровода условно не показана.

БВНФ0-9150.20-ТХТ27-ТТ-001-ВК			
Бованенковское газоконденсатное месторождение. Комплекс подготовки и переработки газа (КППГ)			
Изм.	Кол. уч.	Лист № док.	Подп.
Разработал	Борисов	07.2023	
Проверил	Жулидов	07.2023	
Н.контроль	Иванов	07.2023	
Ремонтно-эксплуатационный блок			Листов
Р			7
АксонOMETрическая схема системы В1			



Инв. № подл. Подп. и дата. Взам. инв. №. Согласно

Аксонетрическая схема системы В2



Условные обозначения:

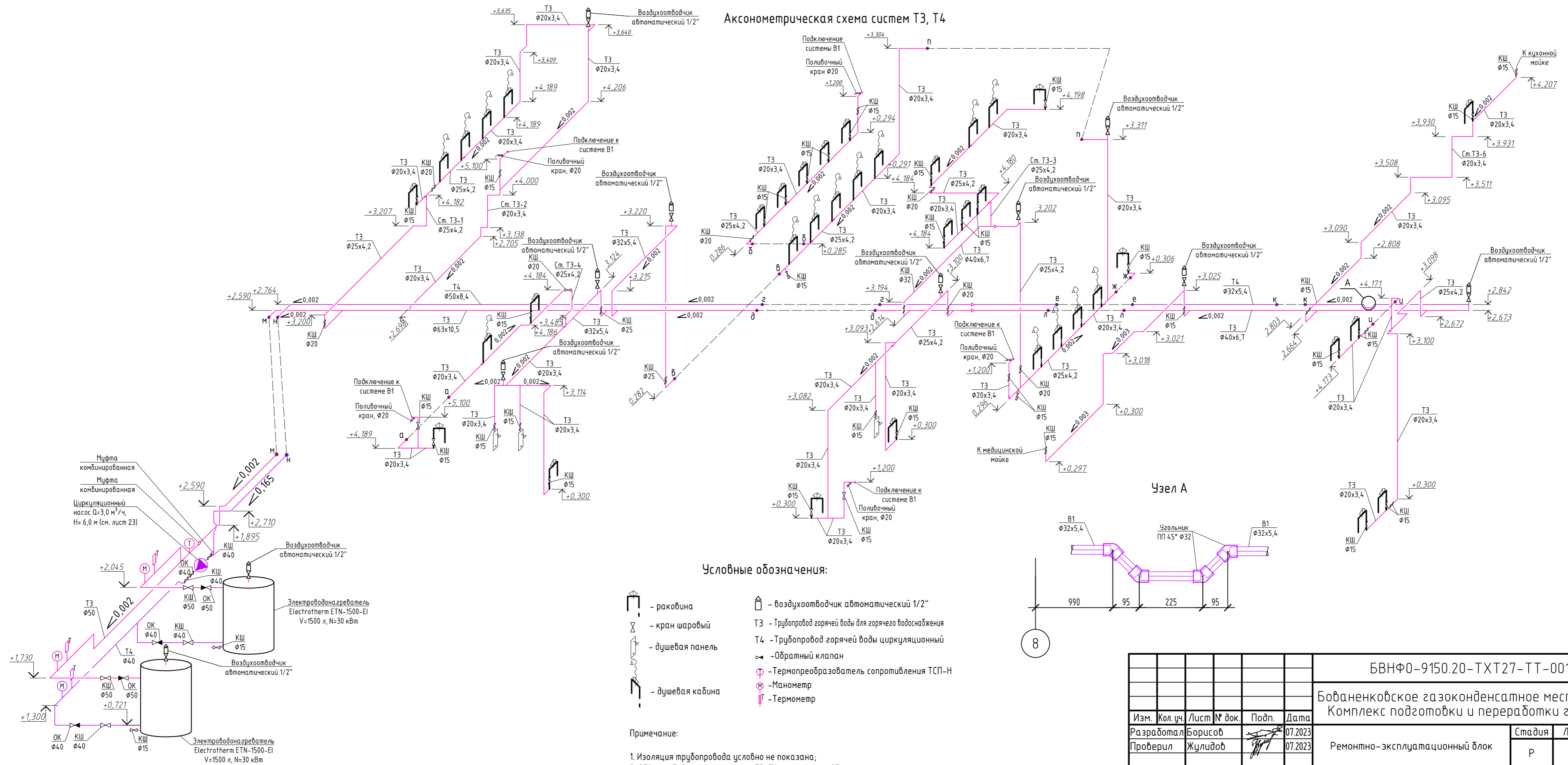
- ПК - Пожарный кран
- ⌈ - воздухоотводчик автоматический 1/2"
- ⌌ - Кран шаровый фланцевый

Инв. № подл. Подп. и дата
 Взам. инв. №
 Согласовано

						БВНФ0-9150.20-ТХТ27-ТТ-001-ВК			
						Бобаненковское газоконденсатное месторождение. Комплекс подготовки и переработки газа (КППГ)			
Изм.	Кол. уч.	Лист	№ док.	Подп.	Дата	Ремонтно-эксплуатационный блок	Стадия	Лист	Листов
Разработал	Борисов				07.2023		Р	8	
Проверил	Жулидов				07.2023				
Н.контроль	Иванов			КЛБ	07.2023	Аксонетрическая схема системы В2			



Аксониметрическая схема систем ТЗ, Т4

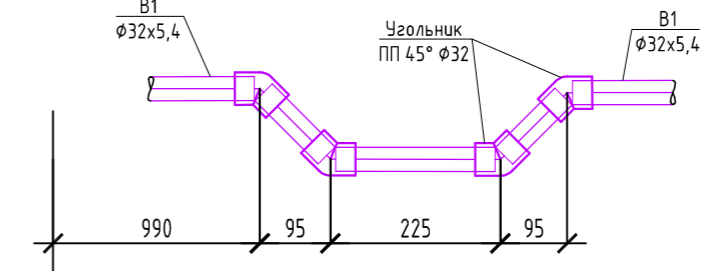


Условные обозначения:

- раковина
- кран шаровый
- душевая панель
- душевая кабина
- воздухоотводчик автоматический 1/2"
- ТЗ - Трубопровод горячей воды для горячего водоснабжения
- Т4 - Трубопровод горячей воды циркуляционный
- Обратный клапан
- Термопреобразователь сопротивления ТСП-Н
- Манометр
- Термометр

Примечание:

- Изоляция трубопровода условно не показана;
- Обвязка бойлеров системами ТЗ, Т4 см. на листе 27.



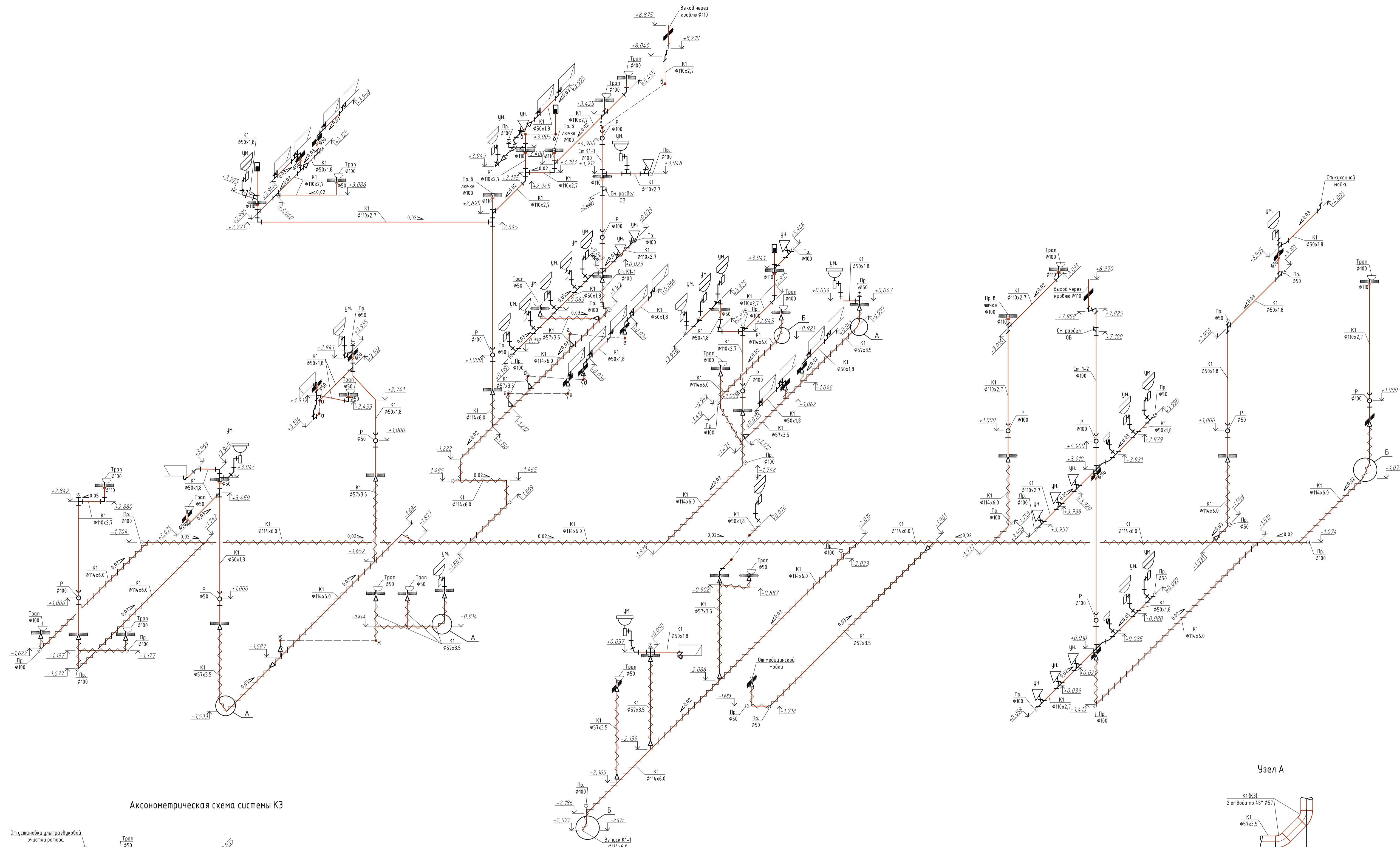
8

БВНФ0-9150.20-ТХТ27-ТТ-001-ВК					
Бобаненковское газоконденсатное месторождение. Комплекс подготовки и переработки газа (КППГ)					
Изм.	Кол.уч.	Лист	№ док.	Подп.	Дата
Разработал	Борисов				07.2023
Проверил	Жулидов				07.2023
Ремонтно-эксплуатационный блок				Стадия	Лист
				р	9
Аксонометрическая схема систем ТЗ, Т4					

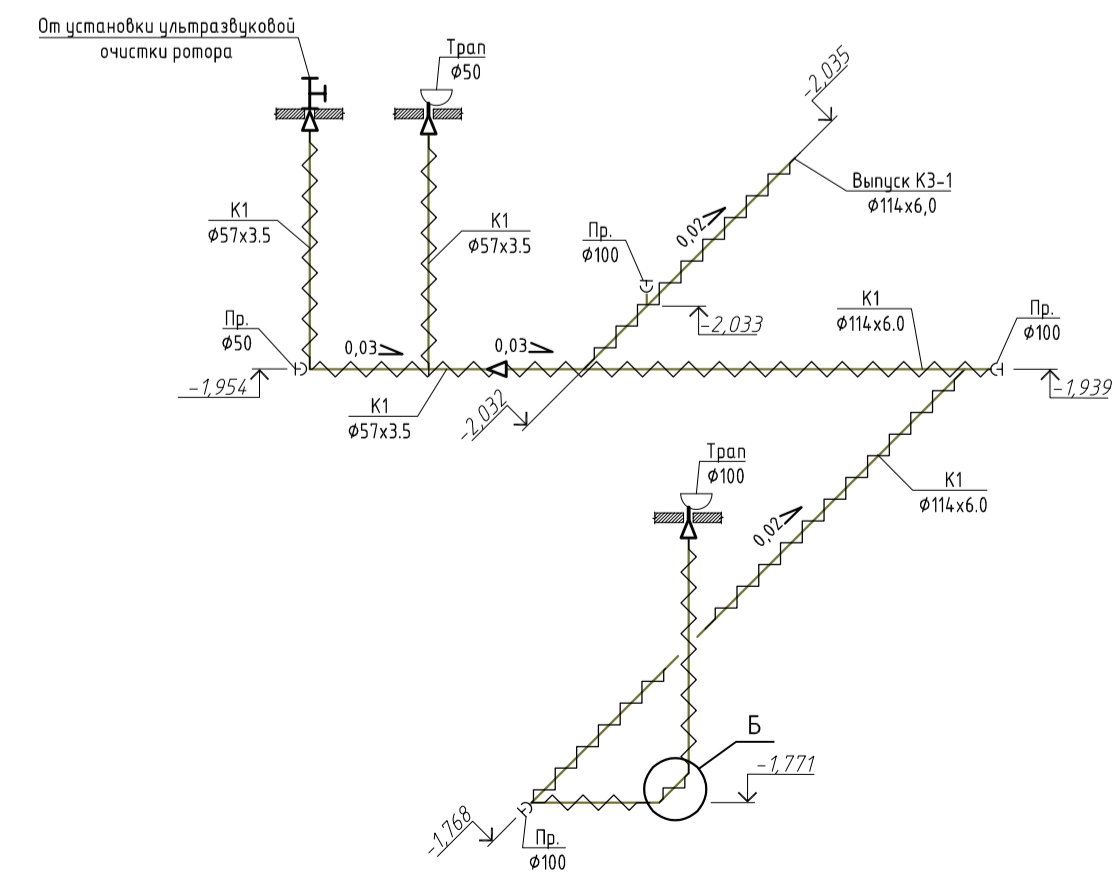


Инв. № подл. Подп. и дата Взам. инв. № Согласовано

Аксонметрическая схема системы К1



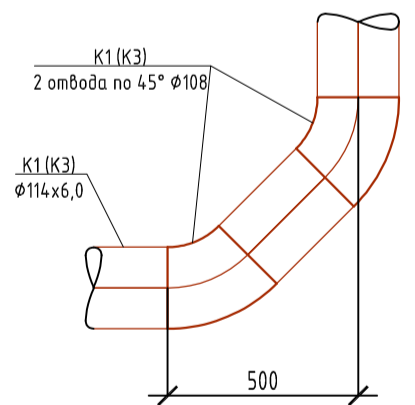
Аксонметрическая схема системы К3



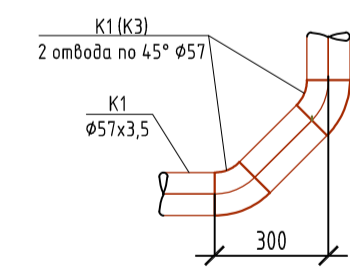
Условные обозначения:

- трубопровод в тепловой изоляции и греющим кабелем, предусмотренным разделом ЗОМ
- умывальник
- писсуар
- душевой поддон
- противопожарная муфта
- канализация газовая
- Трап
- ревизия на отм. +1,000
- вентиляционный клапан на отм. +0,850 от уровня пола
- прочистка
- унитаз

Узел Б



Узел А



Примечание:
1. При пересечении канализационной трубы разрешается пересекать изоляция раструба, т.к. труба проложена в изоляции с греющим кабелем.

Инв. № подл. Подп. и дата. Взам. инв. №. Согласовано.

БВНФ0-9150.20-ТХТ27-ТТ-001-ВК			
Бобаненковское газоконденсатное месторождение. Комплекс подготовки и переработки газа (КППГ)			
Изм.	Кол. уч.	Лист № док.	Подп. Дата
Разработал	Борисов	07.2023	
Проверил	Жулидов	07.2023	
И.контр.	Иванов	07.2023	
Стадия	Лист	Листов	
Ремонтно-эксплуатационный блок	Р	10	
Аксонметрическая схема систем К1, К3			

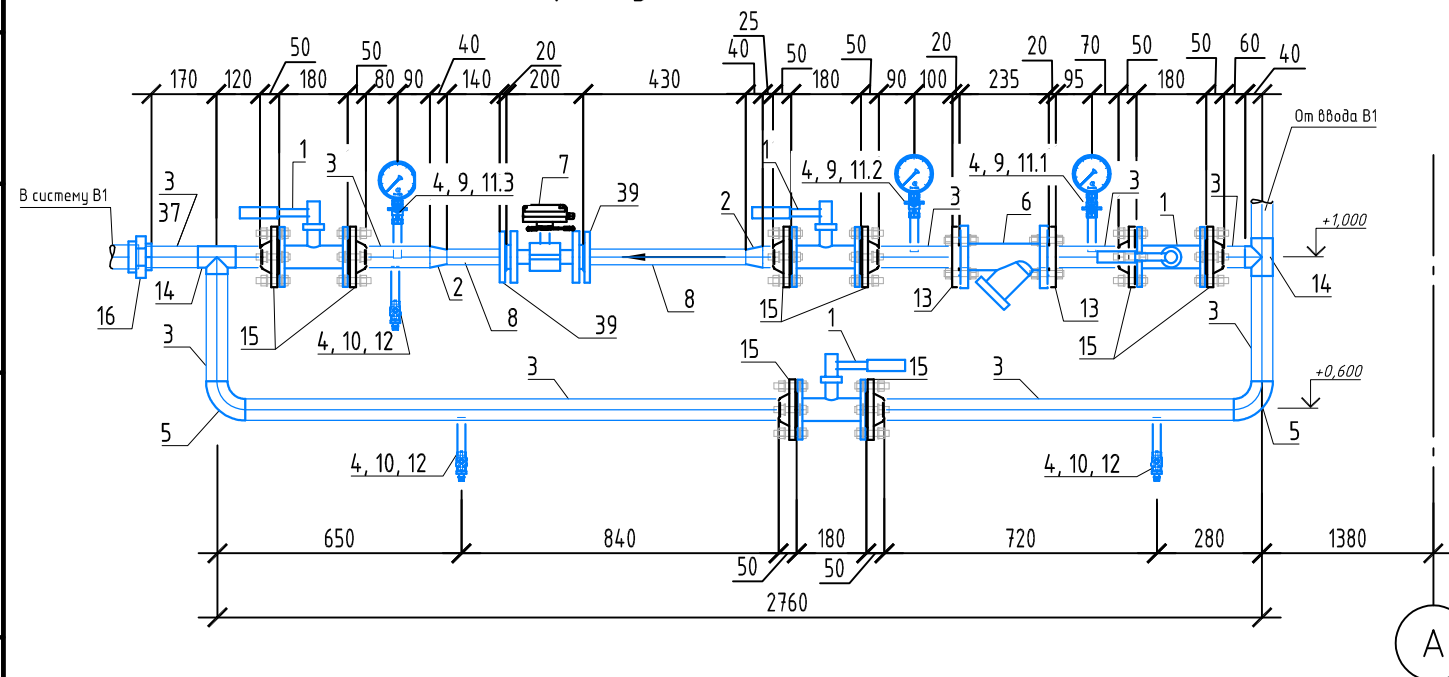
Спецификация элементов (окончание)

Поз.	Обозначение	Наименование	Ед. изм.	Кол.	Масса, ед., кг	Примечание
23	M16-6H.8.09-18 ГОСТ 9515-70	Гайка M16 оц.	шт.	96		
24	Z.16.01.08кл09-18 ГОСТ 11371-78	Шайба M16 оц.	шт.	96		
25		ЛЕН сантехнический (100 грамм)	шт.	1		
26		Сантехгель	шт.	1		
27		Гнутый профиль 60x60x4 ст.3 l=2950	шт.	3		
28		Скоба U-образная DIN 3570 2" с резьбой M10	шт.	8		
29		Гайка M10-6H.8.09-18 ГОСТ 5915-70	шт.	16		
30		Шайба 2.10.01.08кл.09-18 ГОСТ 11371-78	шт.	16		
31		Трубка K-FLEX 25x057-ST, L=2000	шт.	3		в отправку
32		Трубка K-FLEX 25x042-ST, L=2000	шт.	1		в отправку
33		Грунтовка ГФ-021 в 2 слоя	кг	0.3		
34		Краска ПФ-115 белая	кг	0.5		
35	ПОН-ГОСТ 15180-86	Прокладка паронитовая Ду 32 А-32-1,6	шт.	2		
36		Хомут червячный 12-22 мм	шт.	1		
37	Труба P-57x3,5 l=50мм 12X18H10T ГОСТ 3262-75	Резьба Ду50 l=50мм G = 2" нар.р	шт.	1		
38		Шланг резиновый Ду15, L=3 м	шт.	1		
39	Фланец 32-16-01-1-B-12X18H10-1 ГОСТ 33259-2015	Фланец стальной PN16 DN32	шт.	2	1.58	

Спецификация элементов (начало)

Поз.	Обозначение	Наименование	Ед. изм.	Кол.	Масса, ед., кг	Примечание
1	КШ.Ц.Ф.050.040.Н.П.02	Кран шаровый Ру40, DN50	шт.	4	7,0	
2	Переход K-2-57x3,0 - 38x2.0 - 12X18H10T ГОСТ 17378-2001	Переход стальной концентрический исполнения 2 Ду50 х Ду32	шт.	2		
3	Труба стальная 57x3,5 - 12X18H10T ГОСТ 9941-81	Труба Ду50	м	5		
4	Труба P-15x2,8 l=100мм 12X18H10T ГОСТ 3262-75	Резьба Ду15 l=100 мм G = 1/2" нар.р	шт.	6	0,128	
5	Отвод 90-2-57x2,5-12X18H10T ГОСТ 17375-2001	Отвод 90 град. Ду 50	шт.	2		
6	ABRA-YF-3016-D050 или аналог	Фильтр сетчатый фланцевый чугунный Ду50, PN16	шт.	1		
7	ЭРСВ-541Ф А	Счетчик ВЗЛЕТ ЭР (Лайт М), DN32 с импульсным выходом фланцеванный	шт.	1		
	B-KPPG-02702-FT-00404 (поз. А0В)	(измерительный блок с модулем обработки ШКСД.408843.055 Вер.3.1)				
8	Труба стальная 42x3,0 - 12X18H10T ГОСТ 9941-81	Труба Ду32	м	1		
9	VT.807.N.0404	Кран под манометр Ду 15 Ру 16 G 1/2" вн.р -G 1/2 вн.р со спускником	шт.	3		
10	VT.217.N.04	Кран шаровой Valtac BASE 1/2" вн.р/вн.р.	шт.	3		
11.1	TM-510P.00(0-1MPa)G1/2.1,5 B-KPPG-02702-PG-03204	Манометр (0- 10 кгс/см2) d=100мм, G1/2", кл.м. 1,5, нар.р	шт.	1		Маркировочный шильдик в компл.
11.2	TM-510P.00(0-1MPa)G1/2.1,5 B-KPPG-02702-PG-03205	Манометр (0- 10 кгс/см2) d=100мм, G1/2", кл.м. 1,5, нар.р	шт.	1		Маркировочный шильдик в компл.
11.3	TM-510P.00(0-1MPa)G1/2.1,5 B-KPPG-02702-PG-03206	Манометр (0- 10 кгс/см2) d=100мм, G1/2", кл.м. 1,5, нар.р	шт.	1		Маркировочный шильдик в компл.
12	VTг.650.N.0414	Штуцер для шланга 1/2"x14 мм нар.резьба (латунь)	шт.	3		
13	Фланец 50-16-01-1-B-12X18H10-1 ГОСТ 33259-2015	Фланец стальной PN16 DN50	шт.	2	2,58	
14	Тройник 2-57x3,0-12X18H10 ГОСТ 17376-2001	Тройник стальной равнопроходной исполнения 2 Ду50	шт.	2		
15	Фланец 50-40-11-1-B-12X18H10-1 ГОСТ 33259-2015	Фланец стальной воротниковый PN40 DN50	шт.	8	2,81	
16		Муфта комбинированная разъемная вн. резьба 63xG2"	шт.	1		
17	ПОН-ГОСТ 15180-86	Прокладка паронитовая Ду 50 А-50-4,0	шт.	8		
18	ПОН-ГОСТ 15180-86	Прокладка паронитовая Ду 50 А-50-1,6	шт.	2		
19		Провод силовой ПуГВ 1x6,0 желто-зеленый многопроволочный	шт.	1		в отправку
20		Наконечник кабельный НКИ 5.5-6 кольцо 4-6 мм	шт.	12		в отправку
21		Шпилька резьбовая омедненная приборная 6x25мм	шт.	12		
22	M16-8.8-tZn L=1000 DIN 975	Шпилька M16 оц. резьб.	шт.	4		

Водомерный узел В1



Согласовано
Взам. инв. №
Подп. и дата
Инв. № подл.

БВНФ0-9150.20-ТХТ27-ТТ-001-ВК

Бованенковское газоконденсатное месторождение.
Комплекс подготовки и переработки газа (КППГ)

Изм.	Кол. уч.	Лист	№ док.	Подп.	Дата
Разработал		Борисов		<i>[Signature]</i>	07.2023
Проверил		Жулидов		<i>[Signature]</i>	07.2023
Н.контроль		Иванов		<i>[Signature]</i>	07.2023

Ремонтно-эксплуатационный блок			Стадия	Лист	Листов
			Р	11	

Водомерный узел В1



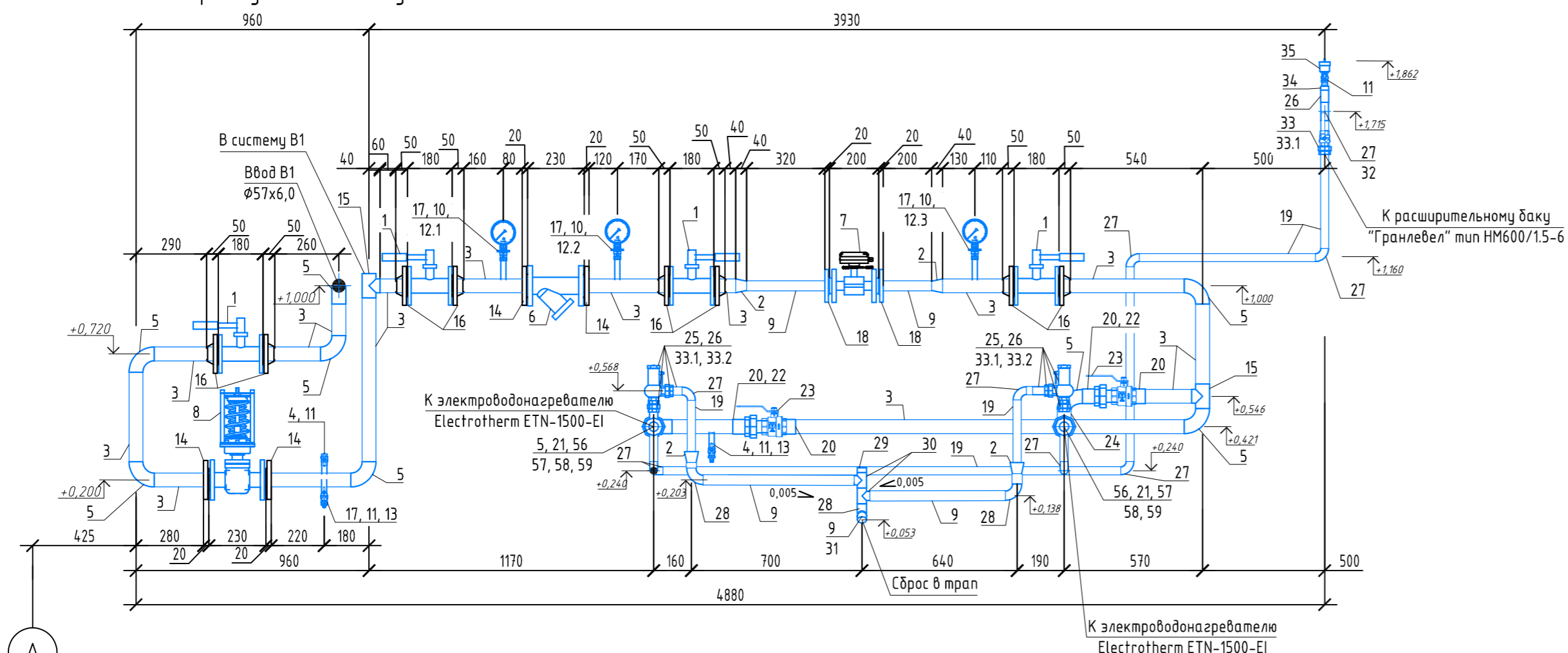
Спецификация элементов (окончание)

Поз.	Обозначение	Наименование	Ед. изм.	Кол.	Масса, ед., кг	Примечание
34	VTг.592.N.0604	Переходник 1" x 1/2" / вн./нар.	шт.	1		
35	VT.502.NV.04	Воздухоотводчик автоматический, с наружной резьбой 1/2"	шт.	1		
36	ПОН-ГОСТ 15180-86	Прокладка паронитовая Ду 32 А-32-1,6	шт.	2		
37	ПОН-ГОСТ 15180-86	Прокладка паронитовая Ду 50 А-50-4,0	шт.	8		
38	ПОН-ГОСТ 15180-86	Прокладка паронитовая Ду 50 А-50-1,6	шт.	4		
39		Провод силовой ПуГВ 1х6,0 желто-зеленый многопроволочный	шт.	1		в отправку
40		Наконечник кабельный НКИ 5.5-6 кольцо 4-6 мм	шт.	14		в отправку
41		Шпилька резьбовая оцинкованная приварная 6х25мм	шт.	14		
42		ЛЕН сантехнический (100 грамм)	шт.	1		
43	M16-8.8-fZn L=1000 DIN 975	Шпилька M16 оц. резьб.	шт.	5		
44	M16-6H.8.09-18 ГОСТ 9515-70	Гайка M16 оц.	шт.	112		
45	Z.16.01.08кл09-18 ГОСТ 11371-78	Шайба M16 оц.	шт.	112		
46		Сантехгель	шт.	1		
47		Гнутый профиль 60х60х4 см.3 l=10000	шт.	1		
48		Скоба U-образная DIN 3570 2" с резьбой M10	шт.	5		
49		Гайка M10-6H.8.09-18 ГОСТ 5915-70	шт.	10		
50		Шайба 2.10.01.08кл.09-18 ГОСТ 11371-78	шт.	10		
51		Трубка K-FLEX 25x057-ST, L=2000	шт.	4		в отправку
52		Трубка K-FLEX 25x042-ST, L=2000	шт.	2		в отправку
53		Трубка K-FLEX 25x035-ST, L=2000	шт.	4		в отправку
54		Грунтовка ГФ-021 в 2 слоя	кг	0,5		
55		Краска ПФ-115 белая	кг	0,9		
56	VTг.341.N.0008	Сгон разъемный 1 1/2" Н/В	шт.	2		
57	Труба P-40x3,5 l=50мм 12X18H10T ГОСТ 3262-75	Резьба Ду40 l=50мм G = 1 1/2" нар.р	шт.	2		
58	Переход K-2-57x3,0 - 45x2,5 - 12X18H10T ГОСТ 17378-2001	Переход стальной концентрический исполнения 2 Ду50 x Ду40	шт.	2		
59	Труба стальная 45x3,0 - 12X18H10T ГОСТ 9941-81	Труба Ду40	м	1		

Спецификация элементов (начало)

Поз.	Обозначение	Наименование	Ед. изм.	Кол.	Масса, ед., кг	Примечание
1	КШ.Ц.Ф.050.040.Н.П.02	Кран шаровый Ру40, DN50	шт.	4	7,0	
2	Переход K-2-57x3,0 - 38x2,0 - 12X18H10T ГОСТ 17378-2001	Переход стальной концентрический исполнения 2 Ду50 x Ду32	шт.	4		
4	Труба P-15x2,8 l=50мм 12X18H10T ГОСТ 3262-75	Резьба Ду15 l=50 мм G = 1/2" нар.р	шт.	2	0,064	
5	Отвод 90-2-57x2,5-12X18H10T ГОСТ 17375-2001	Отвод 90 град. Ду 50	шт.	9		
6	ABRA-YF-3016-D050 или аналог	Фильтр сетчатый фланцевый чугунный Ду50, PN16	шт.	1		
7	ЭРСВ-541Ф А В-КРРГ-02702-FT-00403 (поз. АОБ)	Счетчик ВЗЛЕТ ЭР (лайт М), DN32 с импульсным выходом фланцеванный	шт.	1		
8	RDT-P-2.1-50-20	Измерительный блок с модулем обработки ШКСД.408843.055 Вер.3.1) Регулятор перепада давления DN50 Kvs=20 м3/ч, PN=1,6 МПа	шт.	1		
10	VT.807.N.0404	Кран под манометр Ду 15 Ру 16 G 1/2" вн.р - G 1/2" вн.р со спуском	шт.	3		
11	VT.217.N.04	Кран шаровый Valtec BASE 1/2", вн.р/вн.р	шт.	4		
12.1	TM-510P.00(0-1MPa)G1/2.1,5 В-КРРГ-02702-PG-03201	Манометр (0- 10 кгс/см2) d=100мм, G1/2", кл.т. 1,5, нар. р.	шт.	1		Маркировочный шильдик в компл.
12.2	TM-510P.00(0-1MPa)G1/2.1,5 В-КРРГ-02702-PG-03202	Манометр (0- 10 кгс/см2) d=100мм, G1/2", кл.т. 1,5, нар. р.	шт.	1		Маркировочный шильдик в компл.
12.3	TM-510P.00(0-1MPa)G1/2.1,5 В-КРРГ-02702-PG-03203	Манометр (0- 10 кгс/см2) d=100мм, G1/2", кл.т. 1,5, нар. р.	шт.	1		Маркировочный шильдик в компл.
13	VTг.650.N.0414	Штуцер для шланга 1/2"x14 мм нар.резьба (латунь)	шт.	2		
14	Фланец 50-16-01-1-B-12X18H10-T ГОСТ 33259-2015	Фланец стальной PN16 DN50	шт.	4	2,58	
15	Тройник 2-57x3,0-12X18H10 ГОСТ 17376-2001	Тройник стальной равнопроходной исполнения 2 Ду50	шт.	2		
16	Фланец 50-40-11-1-B-12X18H10-T ГОСТ 33259-2015	Фланец стальной воротниковый PN40 DN50	шт.	8	2,81	
17	Труба P-15x2,8 l=100мм 12X18H10T ГОСТ 3262-75	Резьба Ду15 l=100 мм G = 1/2" нар.р	шт.	4	0,128	
18	Фланец 32-16-01-1-B-12X18H10-T ГОСТ 33259-2015	Фланец стальной PN16 DN32	шт.	2	1,58	
19	Труба стальная 32x3,0 - 12X18H10T ГОСТ 9941-81	Труба Ду25	м	7,5		
20	Труба P-50x3,5 l=50мм 12X18H10T ГОСТ 3262-75	Резьба Ду50 l=50мм G = 2" нар.р	шт.	8		
21	VT.161.N.09	Обратный клапан G = 2" вн.р	шт.	2		
22	VTг.341.N.0009	Сгон разъемный 2" Н/В	шт.	4		
23	V.214.N.09	Кран шаровый Valtec BASE 2" В/В	шт.	2		
24	Отвод 45-2-57x2,5-12X18H10T ГОСТ 17375-2001	Отвод 45 град. Ду 50	шт.	1		
25	ПРЕГРАН КПП 095С	Клапан предохранительный 095С-05-16-3Н-025x025-3.0 нар/вн	шт.	2		
26	Труба P-25x3,2 l=50мм 12X18H10T ГОСТ 3262-75	Резьба Ду25 l=50мм G = 1" нар.р	шт.	5		
27	Отвод 90-2-32x2,0-12X18H10T ГОСТ 17375-2001	Отвод 90 град. Ду 25	шт.	9		
28	Отвод 90-2-38x2,0-12X18H10T ГОСТ 17375-2001	Отвод 90 град. Ду 32	шт.	3		
29	Заглушка 2-38-12X18H10T ГОСТ 17375-2001	Заглушка эллиптическая, Ду=32 мм	шт.	1		
30	Тройник 2-38x2,0-12X18H10 ГОСТ 17376-2001	Тройник стальной равнопроходной исполнения 2 Ду32	шт.	2		
31	Отвод 45-2-38x2,0-12X18H10T ГОСТ 17375-2001	Отвод 45 град. Ду 32	шт.	1		
32	Тройник 2-32x2,0-12X18H10T ГОСТ 17376-2001	Тройник стальной равнопроходной исполнения 2 Ду25	шт.	1		
33	V.214.N.06	Кран шаровый Valtec BASE 1" В/В	шт.	1		
33.1	VTг.341.N.0006	Сгон разъемный 1" Н/В	шт.	3		
33.2	VTг.340.N.0006	Муфта разъемная 1" В/В	шт.	2		

Водомерный узел В1 на Т3 и узел ввода В1



Примечание:

1. Трехмерное изображение данного узла см. на листе 23;

БВНФ0-9150.20-ТХТ27-ТТ-001-ВК

Бованенковское газоконденсатное месторождение. Комплекс подготовки и переработки газа (КППГ)

Изм.	Кол. уч.	Лист № док.	Подп.	Дата	Стадия	Лист	Листов
Разработал	Борисов			07.2023	Ремонтно-эксплуатационный блок	Р	12
Проверил	Жулидов			07.2023			
Н.контроль	Иванов		К.В.	07.2023	Водомерный узел В1 на Т3 и узел ввода В1		



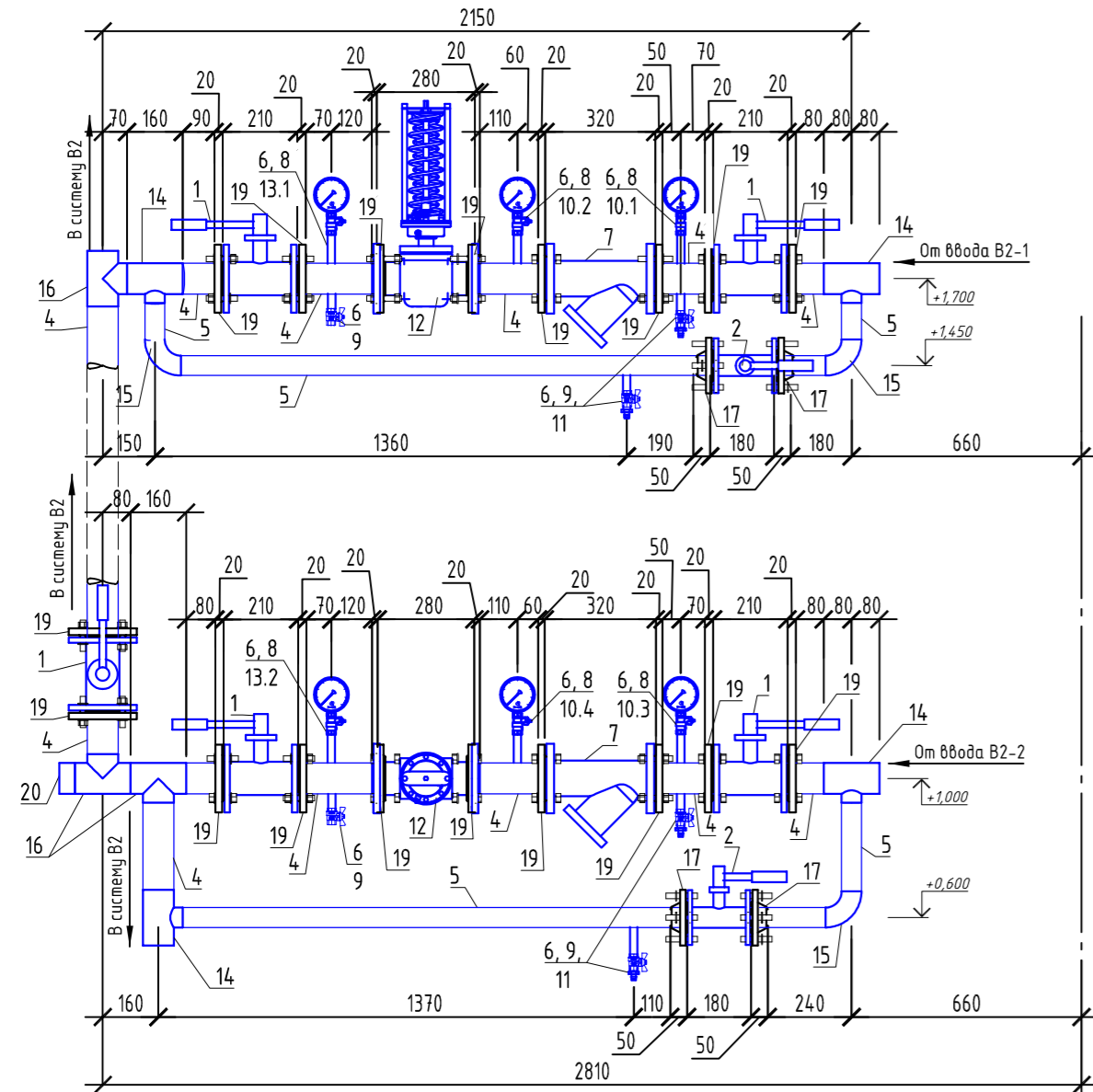
Спецификация элементов (окончание)

Поз.	Обозначение	Наименование	Ед. изм.	Кол.	Масса, ед., кг	Примечание
17	Фланец 50-40-11-В-09Г2С-1 ГОСТ 33259-2015	Фланец стальной воротниковый PN40 DN50	шт.	4	2,81	
19	Фланец 80-16-01-В-09Г2С-1 ГОСТ 33259-2015	Фланец стальной PN16 DN80	шт.	18	3,71	
20	Заглушка 2-89-092ГС ГОСТ 17379-2001	Заглушка эллиптическая, Ду80	шт.	1		
21	ПОН-ГОСТ 15180-86	Прокладка паронитовая Ду 50 А-50-1,6	шт.	4		
22	ПОН-ГОСТ 15180-86	Прокладка паронитовая Ду 50 А-50-4,0	шт.	4		
23	ПОН-ГОСТ 15180-86	Прокладка паронитовая Ду 80 А-80-1,6	шт.	18		
24		Провод силовой ПугВ 1х6,0 желто-зеленый многопроводный	шт.	3		в отправку
25		Наконечник кабельный НКИ 5.5-6 кольцо 4-6 мм	шт.	22		в отправку
26		Шпилька резьбовая омеднённая приварная 6х25мм	шт.	22		
27	M16-8.8-tZn L=1000 DIN 975	Шпилька M16 оц. резьб.	шт.	9		
28	M16-6H.8.09-18 ГОСТ 9515-70	Гайка M16 оц.	шт.	176		
29	Z.16.01.08кп09-18 ГОСТ 11371-78	Шайба M16 оц.	шт.	176		
30		ЛЕН сантехнический (100 грамм)	шт.	1		
31		Сантехгель	шт.	1		
32		Шланг поливочный Ду15, 3 метра	шт.	1		
33		Хомут червячный оцинкованный 12-22	шт.	1		
34		Гнутый профиль 60х60х4 ст.3, l=2150	шт.	4		
35		Скоба U-образная DIN 3570 2" с резьбой M10	шт.	4		
36		Скоба U-образная DIN 3570 3" с резьбой M10	шт.	4		
37		Гайка M10-6H.8.09-18 ГОСТ 5915-70	шт.	16		
38		Шайба 2.10.01.08кп.09-18 ГОСТ 11371-78	шт.	16		
39		Трубка K-FLEX 25x057-ST, L=2000	шт.	3		в отправку
40		Трубка K-FLEX 25x089-ST, L=2000	шт.	2		в отправку
41		Грунтовка ГФ-021 в 2 слоя	кг	0,4		
42		Краска ПФ-115 белая	кг	0,73		

Спецификация элементов (начало)

Поз.	Обозначение	Наименование	Ед. изм.	Кол.	Масса, ед., кг	Примечание
1	КШ.Ц.Ф.080.070.016.Н/П.02	Кран шаровый Ру1,6, DN80	шт.	5	11,0	
2	КШ.Ц.Ф.050.040.Н.П.02	Кран шаровый Ру4, DN50	шт.	2	7,0	
4	Труба стальная 89х6,0 - 09Г2С ГОСТ 10704-91	Труба Ду80	м	3		
5	Труба стальная 57х3,5 - 09Г2С ГОСТ 10704-91	Труба Ду50	м	5		
6	Труба Р-15х2,8 l=50 мм 09Г2С ГОСТ 3262-75	Резьба Ду15 l=50 мм G = 1/2" нар.р	шт.	12	0,128	
7	ABRA-YF-3016-D080 или аналог	Фильтр сетчатый фланцевый чугунный Ду80, PN16	шт.	2		
8	VT.807.N.0404	Кран под манометр Ду 15 Ру 16 G 1/2" вн.р - G 1/2" вн.р со спускником	шт.	6		
9	VT.217.N.04	Кран шаровый Valtec BASE 1/2" вн.р/вн.р	шт.	6		
10.1	TM-510P.00(0-1,6MPa)G1/2.1,5 В-KPPG-02702-PG-03207	Манометр (0-16 кгс/см2) d=100мм, G1/2", кл.т. 1,5, нар.р.	шт.	1		Маркировочный шильдик в компл.
10.2	TM-510P.00(0-1,6MPa)G1/2.1,5 В-KPPG-02702-PG-03208	Манометр (0-16 кгс/см2) d=100мм, G1/2", кл.т. 1,5, нар.р.	шт.	1		Маркировочный шильдик в компл.
10.3	TM-510P.00(0-1,6MPa)G1/2.1,5 В-KPPG-02702-PG-03209	Манометр (0-16 кгс/см2) d=100мм, G1/2", кл.т. 1,5, нар.р.	шт.	1		Маркировочный шильдик в компл.
10.4	TM-510P.00(0-1,6MPa)G1/2.1,5 В-KPPG-02702-PG-03210	Манометр (0-16 кгс/см2) d=100мм, G1/2", кл.т. 1,5, нар.р.	шт.	1		Маркировочный шильдик в компл.
11	VTr.650.N.0414	Штуцер для шланга 1/2"x14 мм нарж.резьба (латунь)	шт.	4		
12	RDT-P-2.2-80-40	Регулятор перепада давления DN80, Kvs=40 м3/ч, PN=1,6 МПа	шт.	2		
13.1	TM-510P.00(0-1MPa)G1/2.1,5 В-KPPG-02702-PG-03211	Манометр (0-10 кгс/см2) d=100мм, G1/2", кл.т. 1,5, нар.р.	шт.	1		Маркировочный шильдик в компл.
13.2	TM-510P.00(0-1MPa)G1/2.1,5 В-KPPG-02702-PG-03212	Манометр (0-10 кгс/см2) d=100мм, G1/2", кл.т. 1,5, нар.р.	шт.	1		Маркировочный шильдик в компл.
14	Тройник 89х3,5-57х3,0-09Г2С ГОСТ 17376-2001	Тройник стальной переходной исполнения 2 Ду80-Ду50	шт.	4		
15	Отвод 90-57х2,5-09Г2С ГОСТ 17375-2001	Отвод стальной 90° исполнения 2 Ду50	шт.	3		
16	Тройник 89х3,5-09Г2С ГОСТ 17376-2001	Тройник стальной равнопроходной исполнения 2 Ду80	шт.	3		

Узел ввода В2



БВНФ0-9150.20-ТХТ27-ТТ-001-ВК

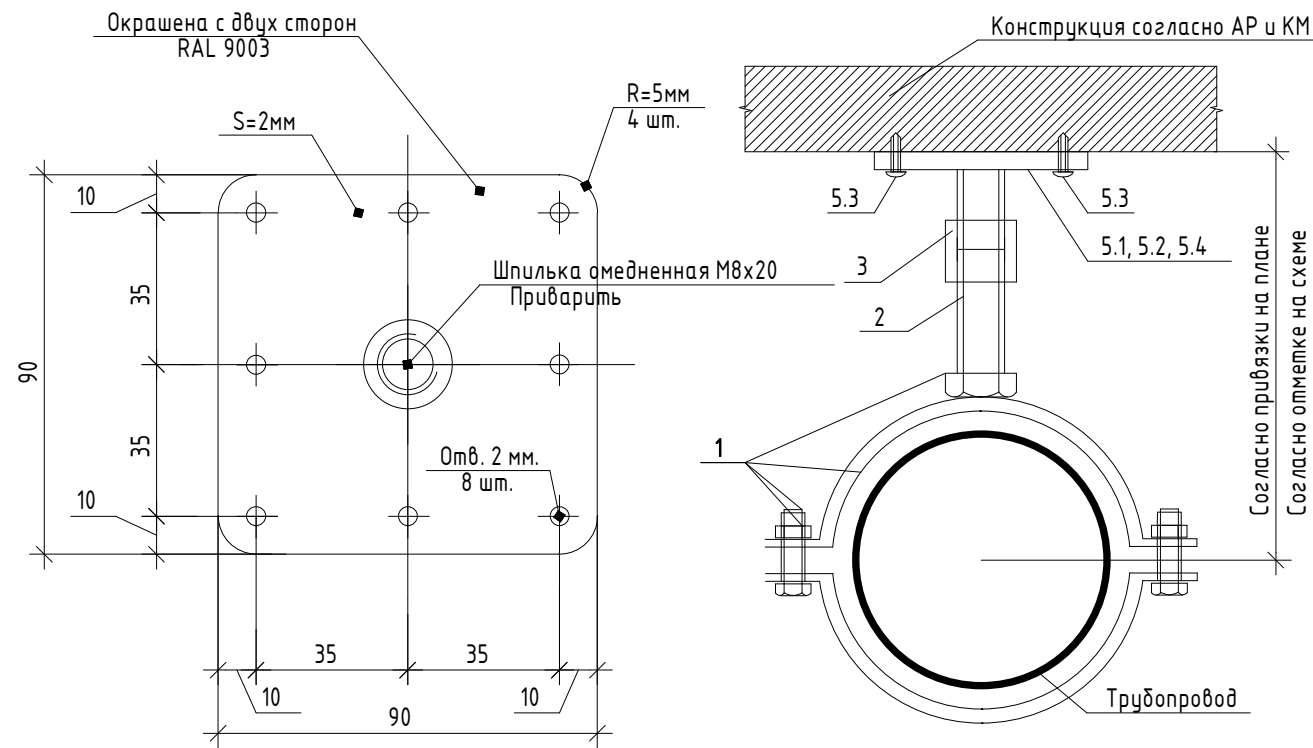
Бобаненковское газоконденсатное месторождение. Комплекс подготовки и переработки газа (КППГ)

Изм.	Кол. уч.	Лист	№ док.	Подп.	Дата	Стадия	Лист	Листов
Разработал	Борисов				07.2023	Ремонтно-эксплуатационный блок	Р	13
Проверил	Жулидов				07.2023			
Н.контроль	Иванов				07.2023	Узел ввода В2		



Согласовано
Взам. инб. №
Подп. и дата
Инб. № подл.

Узел крепления трубопровода к стене, полу или потолку хомутом



Поз.	Обозначение	Ед. изм.	Кол-во	Масса	Примечание
5.2	Краска порошковая RAL 9003	кг.	0,00486	0,00486	
5.3	Саморез 4.2x25 сверло с прессшайбой белый	шт.	8	0,01784	
5.4	Шпилька приварная омедненная DIN 975-M10 L=20	шт.	1	0,009	
Узел для крепления трубопровода с изоляцией и без наружным диаметром от 85 мм. до 101 мм. к металлу хомутом					
1	Хомут с гайкой М10 и резиновым уплотнителем 3" (85-92 мм)	шт.	17	0,39168	
2	Шпилька оцинкованная DIN 975-M 10-8.8-tZn L=1000	м.	2,3	7,752	
3	Гайка оц. удлиненная DIN 6334. М10 -8.8	шт.	17	0,68697	
5.1	Лист 2.0 ГОСТ 19904-90 К270В ГОСТ 16523-97	кг.	2,584	2,584	
5.2	Краска порошковая RAL 9003	кг.	0,08262	0,08262	
5.3	Саморез 4.2x25 сверло с прессшайбой белый	шт.	136	0,30328	
5.4	Шпилька приварная омедненная DIN 975-M10 L=20	шт.	17	0,153	

Поз.	Обозначение	Ед. изм.	Кол-во	Масса	Примечание
Узел для крепления трубопровода с изоляцией и без наружным диаметром от 20 мм. до 25 мм. к металлу хомутом					
1	Хомут с гайкой М8 и резиновым уплотнителем 1/2" (20-24 мм)	шт.	1	0,0565	
2	Шпилька оцинкованная DIN 975-M 8-8.8-tZn L=1000	м.	0,2	0,288	
3	Гайка оц. удлиненная DIN 6334. М8 -8.8	шт.	1	0,01808	
5.1	Лист 2.0 ГОСТ 19904-90 К270В ГОСТ 16523-97	кг.	0,152	0,152	
5.2	Краска порошковая RAL 9003	кг.	0,00486	0,00486	
5.3	Саморез 4.2x25 сверло с прессшайбой белый	шт.	8	0,01784	
5.4	Шпилька приварная омедненная DIN 975-M8 L=20	шт.	1	0,006	
Узел для крепления трубопровода с изоляцией и без наружным диаметром от 25 мм. до 32 мм. к металлу хомутом					
1	Хомут с гайкой М8 и резиновым уплотнителем 3/4" (25-30 мм)	шт.	33	1,98	
2	Шпилька оцинкованная DIN 975-M 8-8.8-tZn L=1000	м.	3,3	9,504	
3	Гайка оц. удлиненная DIN 6334. М8 -8.8	шт.	33	0,59664	
5.1	Лист 2.0 ГОСТ 19904-90 К270В ГОСТ 16523-97	кг.	5,016	5,016	
5.2	Краска порошковая RAL 9003	кг.	0,16038	0,16038	
5.3	Саморез 4.2x25 сверло с прессшайбой белый	шт.	264	0,58872	
5.4	Шпилька приварная омедненная DIN 975-M8 L=20	шт.	33	0,198	
Узел для крепления трубопровода с изоляцией и без наружным диаметром от 74 мм. до 82 мм. к металлу хомутом					
1	Хомут с гайкой М10 и резиновым уплотнителем 2 1/2" (74-81 мм)	шт.	1	0,2124	
2	Шпилька оцинкованная DIN 975-M 10-8.8-tZn L=1000	м.	0,1	0,456	
3	Гайка оц. удлиненная DIN 6334. М10 -8.8	шт.	1	0,04041	
5.1	Лист 2.0 ГОСТ 19904-90 К270В ГОСТ 16523-97	кг.	0,152	0,152	

БВНФ0-9150.20-ТХТ27-ТТ-001-ВК					
Бованенковское газоконденсатное месторождение. Комплекс подготовки и переработки газа (КППГ)					
Изм.	Кол.уч.	Лист	№ док.	Подп.	Дата
Выполнил	Борисов				07.2023
Проверил	Жулидов				07.2023
Ремонтно-эксплуатационный блок.					Стадия
					Лист
					Листов
					Р
					14
Узел крепления трубопровода к стене, полу или потолку хомутом (металлическая поверхность)					07.2023
Н.контроль	Иванов				07.2023



Согласовано

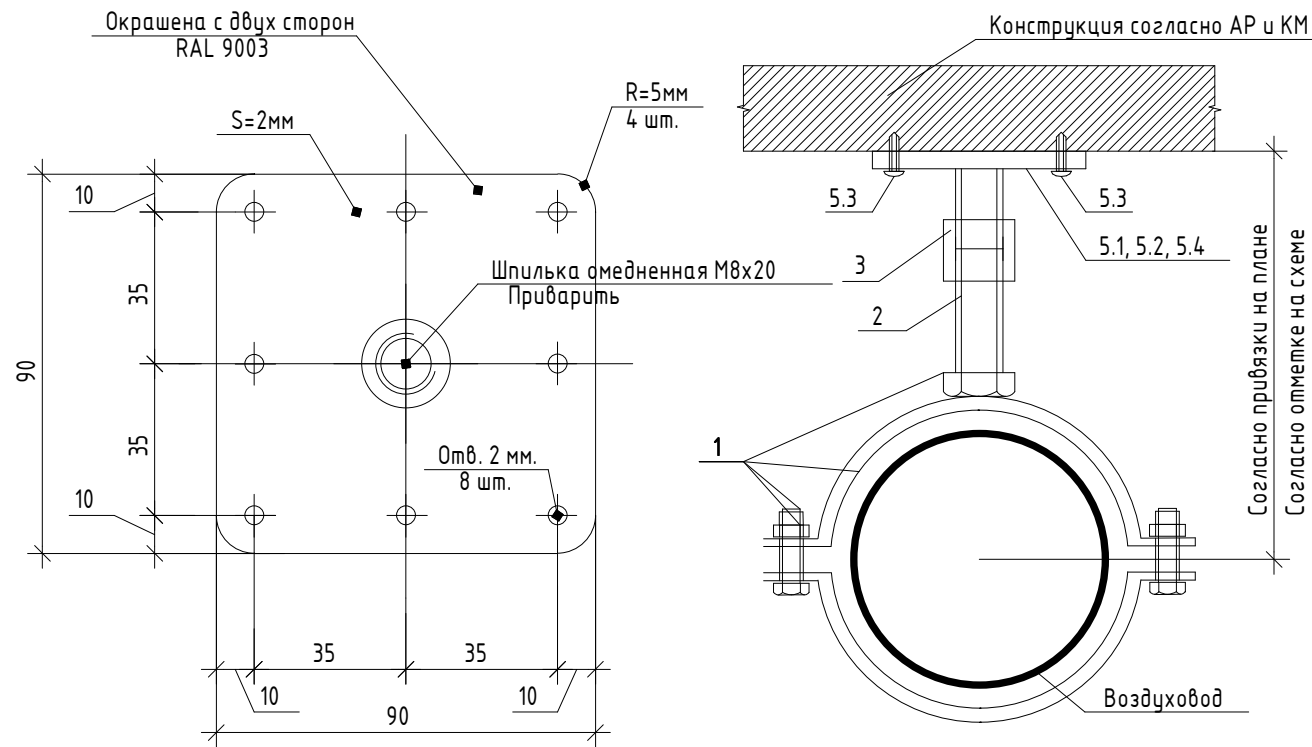
Согласовано

Взам. инв. №

Подп. и дата

Инв. № подл.

Узел крепления трубопровода к стене, полу или потолку хомутом



Поз.	Обозначение	Ед. изм.	Кол-во	Масса	Примечание
Узел для крепления трубопровода с изоляцией и без наружным диаметром от 32 мм. до 39 мм. к гипсокартону хомутом					
1	Хомут с гайкой М8 и резиновым уплотнителем 1" (32-37 мм)	шт.	52	3,64	
2	Шпилька оцинкованная DIN 975-M 8-8.8-tZn L=1000	м.	5,2	14,976	
3	Гайка оц. удлиненная DIN 6334. М8 -8.8	шт.	52	0,94016	
5.1	Лист 2.0 ГОСТ 19904-90 К270В ГОСТ 16523-97	кз.	7,904	7,904	
5.2	Краска порошковая RAL 9003	кз.	0,25272	0,25272	
5.3	Анкер-дюбель Молли М4х27	шт.	416	2,288	
5.4	Шпилька приварная омедненная DIN 975-M8 L=20	шт.	52	0,312	
Узел для крепления трубопровода с изоляцией и без наружным диаметром от 39 мм. до 47 мм. к гипсокартону хомутом					
1	Хомут с гайкой М8 и резиновым уплотнителем 1 1/4" (39-46 мм)	шт.	31	2,697	
2	Шпилька оцинкованная DIN 975-M 8-8.8-tZn L=1000	м.	3,1	8,928	
3	Гайка оц. удлиненная DIN 6334. М8 -8.8	шт.	31	0,56048	
5.1	Лист 2.0 ГОСТ 19904-90 К270В ГОСТ 16523-97	кз.	4,712	4,712	
5.2	Краска порошковая RAL 9003	кз.	0,15066	0,15066	
5.3	Анкер-дюбель Молли М4х27	шт.	248	1,364	
5.4	Шпилька приварная омедненная DIN 975-M8 L=20	шт.	31	0,186	
Узел для крепления трубопровода с изоляцией и без наружным диаметром от 47 мм. до 53 мм. к гипсокартону хомутом					
1	Хомут с гайкой М8 и резиновым уплотнителем 1 1/2" (47-53 мм)	шт.	29	2,784	
2	Шпилька оцинкованная DIN 975-M 8-8.8-tZn L=1000	м.	2,9	8,352	
3	Гайка оц. удлиненная DIN 6334. М8 -8.8	шт.	29	0,52432	
5.1	Лист 2.0 ГОСТ 19904-90 К270В ГОСТ 16523-97	кз.	4,408	4,408	
5.2	Краска порошковая RAL 9003	кз.	0,14094	0,14094	
5.3	Анкер-дюбель Молли М4х27	шт.	232	1,276	
5.4	Шпилька приварная омедненная DIN 975-M8 L=20	шт.	29	0,174	
Узел для крепления трубопровода с изоляцией и без наружным диаметром от 53 мм. до 59 мм. к гипсокартону хомутом					
1	Хомут с гайкой М8 и резиновым уплотнителем 54-58 (53-59 мм)	шт.	14	1,3062	
2	Шпилька оцинкованная DIN 975-M 8-8.8-tZn L=1000	м.	2	4,032	

Поз.	Обозначение	Ед. изм.	Кол-во	Масса	Примечание
3	Гайка оц. удлиненная DIN 6334. М8 -8.8	шт.	14	0,25312	
5.1	Лист 2.0 ГОСТ 19904-90 К270В ГОСТ 16523-97	кз.	2,128	2,128	
5.2	Краска порошковая RAL 9003	кз.	0,06804	0,06804	
5.3	Анкер-дюбель Молли М4х27	шт.	112	0,616	
5.4	Шпилька приварная омедненная DIN 975-M8 L=20	шт.	14	0,084	

Поз.	Обозначение	Ед. изм.	Кол-во	Масса	Примечание
Узел для крепления трубопровода с изоляцией и без наружным диаметром от 59 мм. до 66 мм. к гипсокартону хомутом					
1	Хомут с гайкой М8 и резиновым уплотнителем 2" (59-66 мм)	шт.	21	2,352	
2	Шпилька оцинкованная DIN 975-M 8-8.8-tZn L=1000	м.	2,2	6,048	
3	Гайка оц. удлиненная DIN 6334. М8 -8.8	шт.	21	0,37968	
5.1	Лист 2.0 ГОСТ 19904-90 К270В ГОСТ 16523-97	кз.	3,192	3,192	
5.2	Краска порошковая RAL 9003	кз.	0,10206	0,10206	
5.3	Анкер-дюбель Молли М4х27	шт.	168	0,924	
5.4	Шпилька приварная омедненная DIN 975-M8 L=20	шт.	21	0,126	

Поз.	Обозначение	Ед. изм.	Кол-во	Масса	Примечание
Узел для крепления трубопровода с изоляцией и без наружным диаметром от 74 мм. до 82 мм. к гипсокартону хомутом					
1	Хомут с гайкой М10 и резиновым уплотнителем 2 1/2" (74-81 мм)	шт.	13	2,7612	
2	Шпилька оцинкованная DIN 975-M 10-8.8-tZn L=1000	м.	1,3	5,928	
3	Гайка оц. удлиненная DIN 6334. М10 -8.8	шт.	13	0,52533	
5.1	Лист 2.0 ГОСТ 19904-90 К270В ГОСТ 16523-97	кз.	1,976	1,976	
5.2	Краска порошковая RAL 9003	кз.	0,06318	0,06318	
5.3	Анкер-дюбель Молли М4х27	шт.	104	0,572	
5.4	Шпилька приварная омедненная DIN 975-M10 L=20	шт.	13	0,117	

Поз.	Обозначение	Ед. изм.	Кол-во	Масса	Примечание
Узел для крепления трубопровода с изоляцией и без наружным диаметром от 85 мм. до 101 мм. к гипсокартону хомутом					
1	Хомут с гайкой М10 и резиновым уплотнителем 3" (85-92 мм)	шт.	29	0,66816	
2	Шпилька оцинкованная DIN 975-M 10-8.8-tZn L=1000	м.	3,3	13,224	
3	Гайка оц. удлиненная DIN 6334. М10 -8.8	шт.	29	1,17189	
5.1	Лист 2.0 ГОСТ 19904-90 К270В ГОСТ 16523-97	кз.	4,408	4,408	
5.2	Краска порошковая RAL 9003	кз.	0,14094	0,14094	
5.3	Анкер-дюбель Молли М4х27	шт.	232	1,276	
5.4	Шпилька приварная омедненная DIN 975-M10 L=20	шт.	29	0,261	

Поз.	Обозначение	Ед. изм.	Кол-во	Масса	Примечание
Узел для крепления трубопровода с изоляцией и без наружным диаметром от 107 мм. до 120 мм. к гипсокартону хомутом					
1	Хомут с гайкой М10 и резиновым уплотнителем 4" (107-117 мм)	шт.	6	1,872	
2	Шпилька оцинкованная DIN 975-M 10-8.8-tZn L=1000	м.	0,6	2,736	
3	Гайка оц. удлиненная DIN 6334. М10 -8.8	шт.	6	0,24246	
5.1	Лист 2.0 ГОСТ 19904-90 К270В ГОСТ 16523-97	кз.	0,912	0,912	
5.2	Краска порошковая RAL 9003	кз.	0,02916	0,02916	
5.3	Анкер-дюбель Молли М4х27	шт.	48	0,264	
5.4	Шпилька приварная омедненная DIN 975-M10 L=20	шт.	6	0,054	

БВНФ0-9150.20-ТХТ27-ТТ-001-ВК					
Бованенковское газоконденсатное месторождение. Комплекс подготовки и переработки газа (КППГ)					
Изм.	Кол.уч.	Лист	№ док.	Подп.	Дата
Выполнил	Борисов			<i>[Signature]</i>	07.2023
Проверил	Жулидов			<i>[Signature]</i>	07.2023
Ремонтно-эксплуатационный блок.					
			Стадия	Лист	Листов
			Р	15	
Узел крепления трубопровода к стене, полу или потолку хомутом (поверхность из гипсокартона)					
Н.контроль	Иванов			<i>[Signature]</i>	07.2023



Согласовано

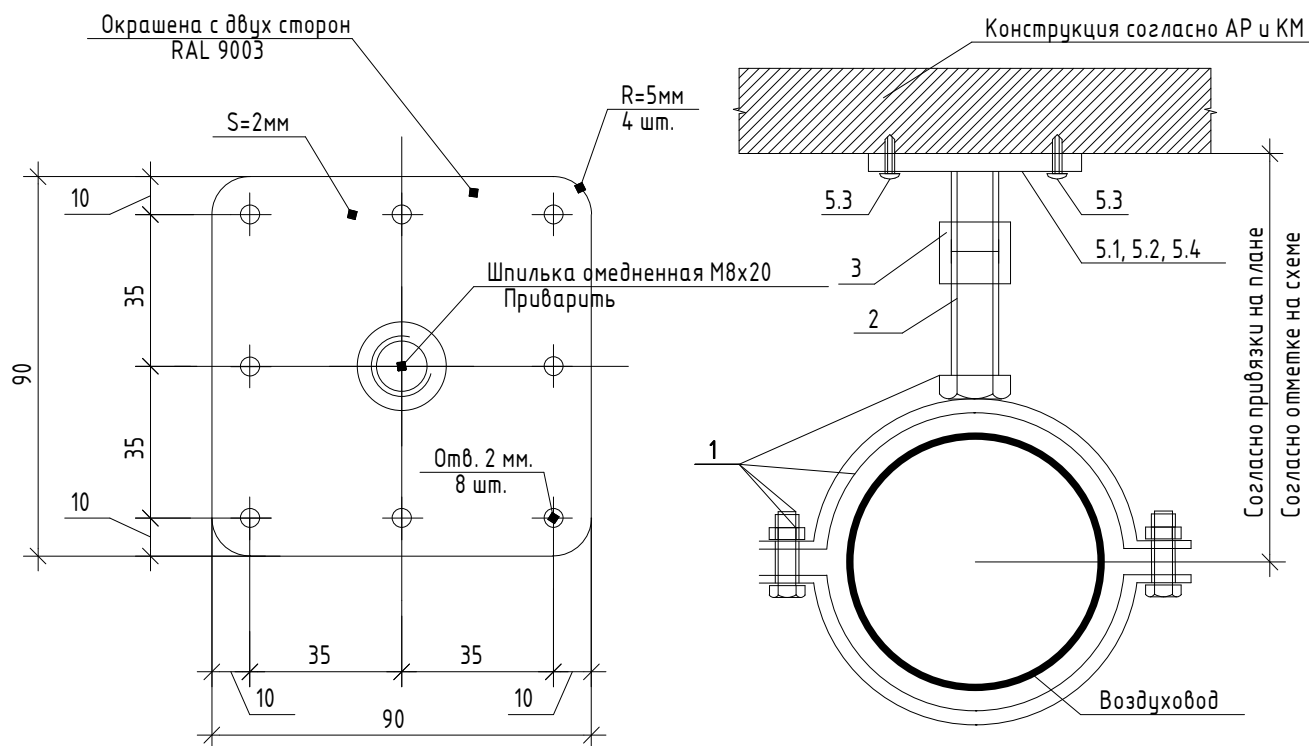
Согласовано

Взам. инв. №

Подп. и дата

Инв. № подл.

Узел крепления круглого воздуховода к стене, полу или потолку хомутом



Согласовано

Согласовано

Взам. инв. №

Подп. и дата

Инв. № подл.

Поз.	Обозначение	Ед. изм.	Кол-во	Масса	Примечание
Узел для крепления трубопровода с изоляцией и без наружным диаметром от 20 мм. до 25 мм. к бетону хомутом					
1	Хомут с гайкой М8 и резиновым уплотнителем 1/2" (20-24 мм)	шт.	59	3,3335	
2	Шпилька оцинкованная DIN 975-M 8-8.8-tZn L=1000	м.	31,3	16,992	
3	Гайка оц. удлиненная DIN 6334. М8 -8.8	шт.	59	1,06672	
5.1	Лист 2.0 ГОСТ 19904-90 К270В ГОСТ 16523-97	кг.	8,968	8,968	
5.2	Краска порошковая RAL 9003	кг.	0,28674	0,28674	
5.3	Дюбель-гвоздь 6x40	шт.	472	1,5576	
5.4	Шпилька приварная омедненная DIN 975-M8 L=20	шт.	59	0,354	
Узел для крепления трубопровода с изоляцией и без наружным диаметром от 25 мм. до 32 мм. к бетону хомутом					
1	Хомут с гайкой М8 и резиновым уплотнителем 3/4" (25-30 мм)	шт.	61	3,66	
2	Шпилька оцинкованная DIN 975-M 8-8.8-tZn L=1000	м.	35,6	17,568	
3	Гайка оц. удлиненная DIN 6334. М8 -8.8	шт.	61	1,10288	
5.1	Лист 2.0 ГОСТ 19904-90 К270В ГОСТ 16523-97	кг.	9,272	9,272	
5.2	Краска порошковая RAL 9003	кг.	0,29646	0,29646	
5.3	Дюбель-гвоздь 6x40	шт.	488	1,6104	
5.4	Шпилька приварная омедненная DIN 975-M8 L=20	шт.	61	0,366	

БВНФ0-9150.20-ТХТ27-ТТ-001-ВК

Бованенковское газоконденсатное месторождение.
Комплекс подготовки и переработки газа (КППГ)

Изм.	Кол.уч.	Лист	№ док.	Подп.	Дата
Выполнил		Борисов			07.2023
Проверил		Жулидов			07.2023
Н.контроль		Иванов			07.2023

Ремонтно-эксплуатационный блок.

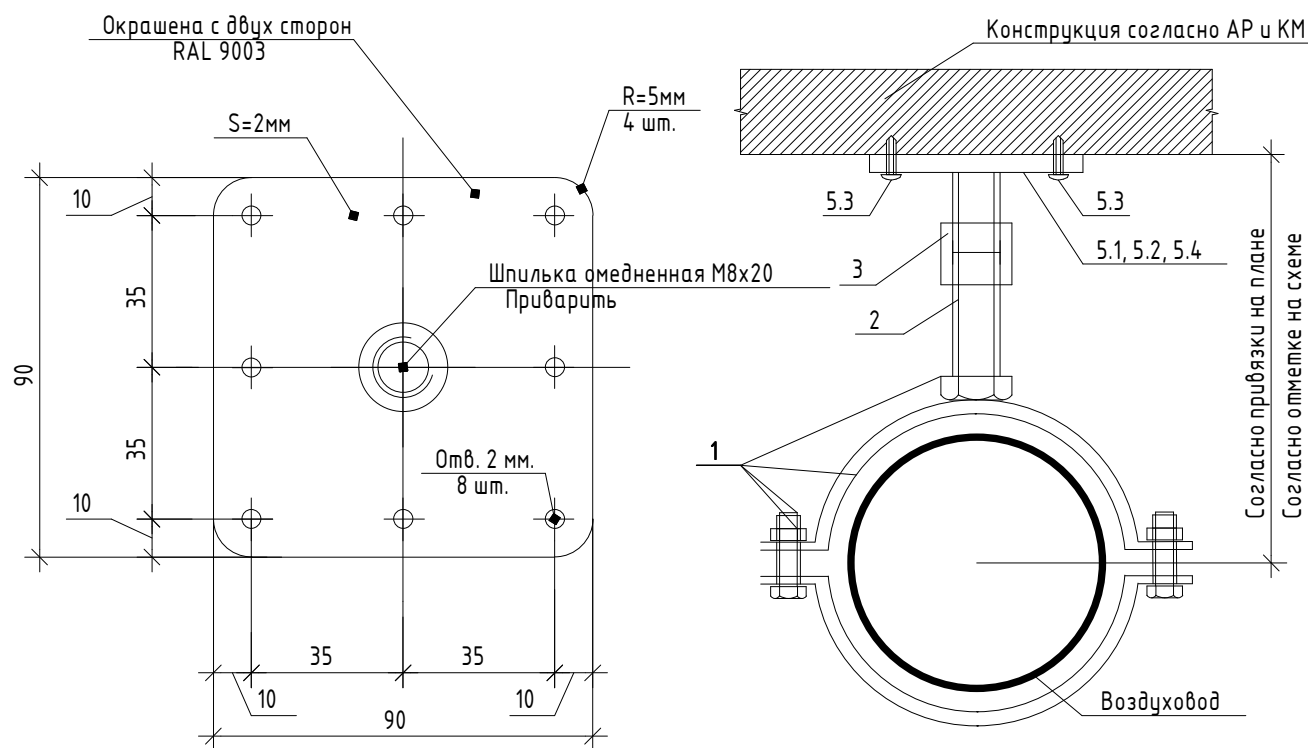
Стадия	Лист	Листов
Р	16	

Узел крепления трубопровода диаметром до 32 мм к стене, полу или потолку хомутом (поверхность из бетона)



Формат А4К

Узел крепления круглого воздуховода к стене, полу или потолку хомутом



Поз.	Обозначение	Ед. изм.	Кол-во	Масса	Примечание
Узел для крепления трубопровода с изоляцией и без наружным диаметром от 32 мм. до 39 мм. к бетону хомутом					
1	Хомут с гайкой М8 и резиновым уплотнителем 1" (32-37 мм)	шт.	10	0,7	
2	Шпилька оцинкованная DIN 975-M 8-8.8-tZn L=1000	м.	4,6	2,88	
3	Гайка оц. удлиненная DIN 6334. М8 -8.8	шт.	10	0,1808	
5.1	Лист 2.0 ГОСТ 19904-90 К270В ГОСТ 16523-97	кг.	1,52	1,52	
5.2	Краска порошковая RAL 9003	кг.	0,0486	0,0486	
5.3	Дюбель-гвоздь 6x40	шт.	80	0,264	
5.4	Шпилька приварная омедненная DIN 975-M8 L=20	шт.	10	0,06	
Узел для крепления трубопровода с изоляцией и без наружным диаметром от 39 мм. до 47 мм. к бетону хомутом					
1	Хомут с гайкой М8 и резиновым уплотнителем 1 1/4" (39-46 мм)	шт.	16	1,392	
2	Шпилька оцинкованная DIN 975-M 8-8.8-tZn L=1000	м.	4,8	4,608	
3	Гайка оц. удлиненная DIN 6334. М8 -8.8	шт.	16	0,28928	
5.1	Лист 2.0 ГОСТ 19904-90 К270В ГОСТ 16523-97	кг.	2,432	2,432	
5.2	Краска порошковая RAL 9003	кг.	0,07776	0,07776	
5.3	Дюбель-гвоздь 6x40	шт.	128	0,4224	
5.4	Шпилька приварная омедненная DIN 975-M8 L=20	шт.	16	0,096	
Узел для крепления трубопровода с изоляцией и без наружным диаметром от 47 мм. до 53 мм. к бетону хомутом					
1	Хомут с гайкой М8 и резиновым уплотнителем 1 1/2" (47-53 мм)	шт.	38	3,648	
2	Шпилька оцинкованная DIN 975-M 8-8.8-tZn L=1000	м.	22,7	10,944	
3	Гайка оц. удлиненная DIN 6334. М8 -8.8	шт.	38	0,68704	
5.1	Лист 2.0 ГОСТ 19904-90 К270В ГОСТ 16523-97	кг.	5,776	5,776	
5.2	Краска порошковая RAL 9003	кг.	0,18468	0,18468	
5.3	Дюбель-гвоздь 6x40	шт.	304	1,0032	
5.4	Шпилька приварная омедненная DIN 975-M8 L=20	шт.	38	0,228	
Узел для крепления трубопровода с изоляцией и без наружным диаметром от 53 мм. до 59 мм. к бетону хомутом					
1	Хомут с гайкой М8 и резиновым уплотнителем 54-58 (53-59 мм)	шт.	20	1,866	
2	Шпилька оцинкованная DIN 975-M 8-8.8-tZn L=1000	м.	14,3	5,76	

Поз.	Обозначение	Ед. изм.	Кол-во	Масса	Примечание
3	Гайка оц. удлиненная DIN 6334. М8 -8.8	шт.	26	0,47008	
5.1	Лист 2.0 ГОСТ 19904-90 К270В ГОСТ 16523-97	кг.	3,04	3,04	
5.2	Краска порошковая RAL 9003	кг.	0,0972	0,0972	
5.3	Дюбель-гвоздь 6x40	шт.	160	0,528	
5.4	Шпилька приварная омедненная DIN 975-M8 L=20	шт.	20	0,12	
Узел для крепления трубопровода с изоляцией и без наружным диаметром от 59 мм. до 66 мм. к бетону хомутом					
1	Хомут с гайкой М8 и резиновым уплотнителем 2" (59-66 мм)	шт.	15	1,68	
2	Шпилька оцинкованная DIN 975-M 8-8.8-tZn L=1000	м.	11,5	4,32	
3	Гайка оц. удлиненная DIN 6334. М8 -8.8	шт.	15	0,2712	
5.1	Лист 2.0 ГОСТ 19904-90 К270В ГОСТ 16523-97	кг.	2,28	2,28	
5.2	Краска порошковая RAL 9003	кг.	0,0729	0,0729	
5.3	Дюбель-гвоздь 6x40	шт.	120	0,396	
5.4	Шпилька приварная омедненная DIN 975-M8 L=20	шт.	15	0,09	
Узел для крепления трубопровода с изоляцией и без наружным диаметром от 85 мм. до 101 мм. к бетону хомутом					
1	Хомут с гайкой М10 и резиновым уплотнителем 3" (85-92 мм)	шт.	15	0,3456	
2	Шпилька оцинкованная DIN 975-M 10-8.8-tZn L=1000	м.	10,8	6,84	
3	Гайка оц. удлиненная DIN 6334. М10 -8.8	шт.	15	0,60615	
5.1	Лист 2.0 ГОСТ 19904-90 К270В ГОСТ 16523-97	кг.	2,28	2,28	
5.2	Краска порошковая RAL 9003	кг.	0,0729	0,0729	
5.3	Дюбель-гвоздь 6x40	шт.	120	0,396	
5.4	Шпилька приварная омедненная DIN 975-M10 L=20	шт.	15	0,135	
Узел для крепления трубопровода с изоляцией и без наружным диаметром от 107 мм. до 120 мм. к бетону хомутом					
1	Хомут с гайкой М10 и резиновым уплотнителем 4" (107-117 мм)	шт.	75	23,4	
2	Шпилька оцинкованная DIN 975-M 10-8.8-tZn L=1000	м.	53,8	34,2	
3	Гайка оц. удлиненная DIN 6334. М10 -8.8	шт.	91	3,67731	
5.1	Лист 2.0 ГОСТ 19904-90 К270В ГОСТ 16523-97	кг.	11,4	11,4	
5.2	Краска порошковая RAL 9003	кг.	0,3645	0,3645	
5.3	Дюбель-гвоздь 6x40	шт.	600	1,98	
5.4	Шпилька приварная омедненная DIN 975-M10 L=20	шт.	75	0,675	

Согласовано

Согласовано

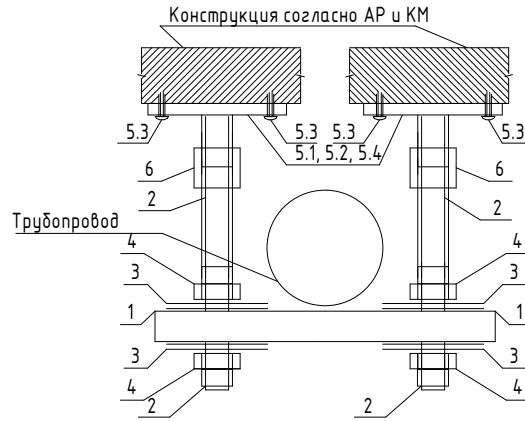
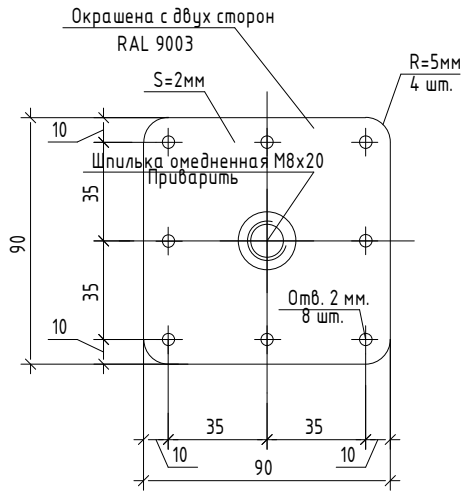
Взам. инв. №

Подп. и дата

Инв. № подл.

БВНФ0-9150.20-ТХТ27-ТТ-001-ВК							
Бованенковское газоконденсатное месторождение. Комплекс подготовки и переработки газа (КППГ)							
Изм.	Кол.уч.	Лист	№ док.	Подп.	Дата		
Выполнил	Борисов				07.2023		
Проверил	Жулидов				07.2023		
Ремонтно-эксплуатационный блок.					Стадия	Лист	Листов
					Р	17	
Узел крепления трубопровода диаметром свыше 32 мм к стене, полу или потолку хомутом (поверхность из бетона)							
Н.контроль	Иванов				07.2023		

Узел крепления трубопровода к потолку траверсой



Согласовано

Согласовано

Взам. инв. №

Подп. и дата

Инв. № подл.

Поз.	Обозначение	Ед. изм.	Кол-во	Масса	Примечание
Узел крепления воздуховода/трубопровода к потолку с изоляцией и без шириной от 101 мм. до 150 мм. и высотой от 251 мм. до 300 мм. к бетону траверсой					
1	Траверса монтажная 20x30x1,5	м.	0,5	0,421	
2	Шпилька оцинкованная DIN 975-M 8-8.8- \pm Zn L=1000	м.	4,4	1,152	
3	Шайба оц. А. 8 .01 .08кп .09 18 ГОСТ 11371-78	шт.	8	0,014624	
4	Гайка оц. М8-6Н.8.0918 ГОСТ 5915-70	шт.	8	0,044384	
5.1	Лист 2.0 ГОСТ 19904-90 К270В ГОСТ 16523-97	кз.	0,608	0,608	
5.2	Краска порошковая RAL 9003	кз.	0,01944	0,01944	
5.3	Дюбель-звезда 6x40	шт.	32	0,1056	
5.4	Шпилька приварная омедненная DIN 975-M8 L=20	шт.	4	0,024	
6	Гайка оц. удлиненная DIN 6334. М8 -8.8	шт.	8	0,14464	

БВНФ0-9150.20-ТХТ27-ТТ-001-ВК

Бованенковское газоконденсатное месторождение.
Комплекс подготовки и переработки газа (КППГ)

Ремонтно-эксплуатационный блок.

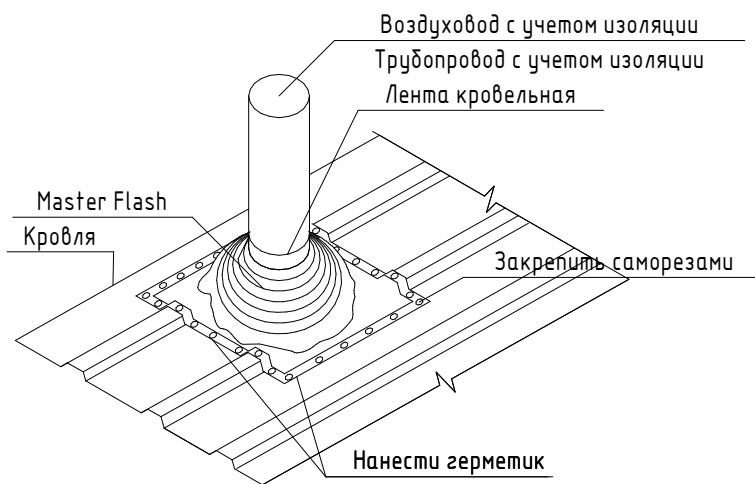
Узел крепления трубопровода к потолку траверсой

Стадия	Лист	Листов
Р	18	



Формат А4К

Изм.	Кол.уч.	Лист	№ док.	Подп.	Дата
Выполнил		Борисов			07.2023
Проверил		Жулидов			07.2023
Н.контроль		Иванов			07.2023



Согласовано

Согласовано

Взам. инв. №

Подп. и дата

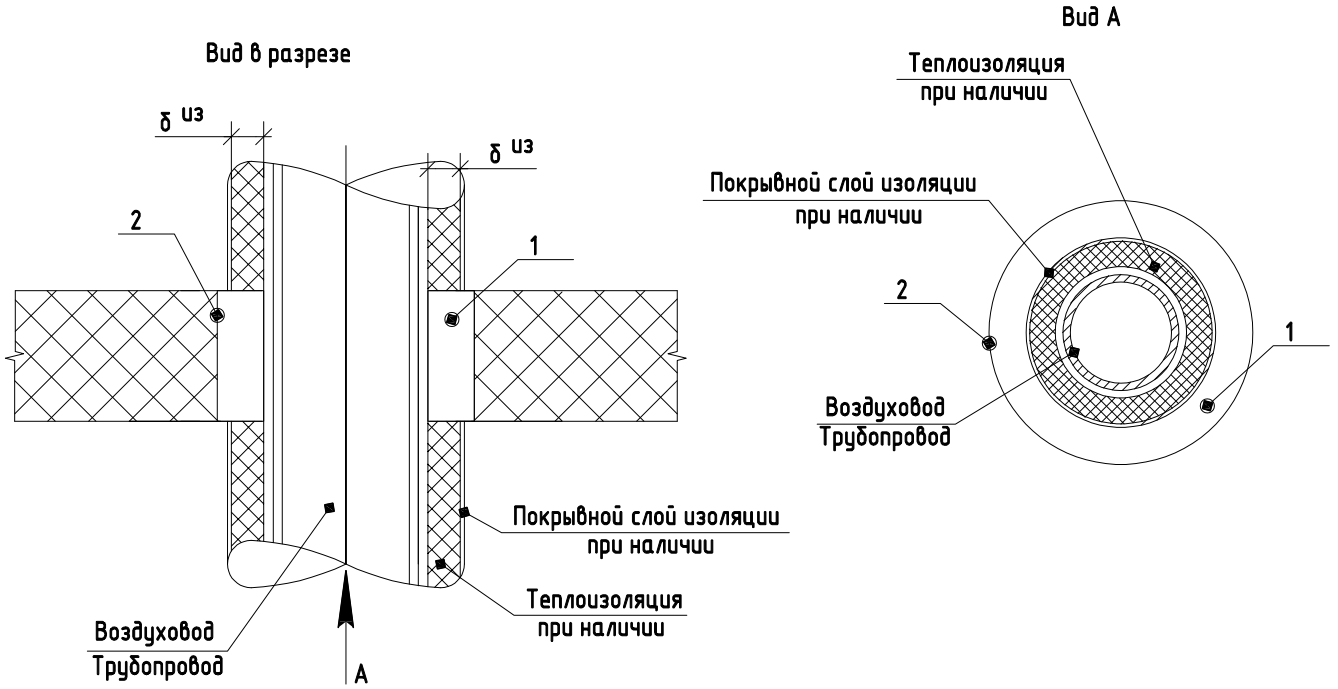
Инв. № подл.

Поз.	Обозначение	Ед. изм.	Кол-во	Примечание
Узел герметизации прохода круглого воздуховода (трубопровода) наружным диаметром 110 мм. через наклонную кровлю посредством Мастер Флеш				
1	Уплотнительная манжета для изолированной трубы диаметром 110 мм Master flash Профи №1 цвет синий	шт.	2	
2	Лента кровельная алюминиво-каучуковая Мастер Флэш, 10см*10м	м.	1,04	
3	Герметик каучуковый кровельный чёрный Титан Проф. 310 мл.	шт..	0,6	
4	Саморез кровельный 4,8x35 цвет синий	шт.	48	

БВНФ0-9150.20-ТХТ27-ТТ-001-ВК					
Бованенковское газоконденсатное месторождение. Комплекс подготовки и переработки газа (КППГ)					
Изм.	Кол.уч.	Лист	№ док.	Подп.	Дата
Выполнил	Борисов				06.2023
Проверил	Жулидов				06.2023
Ремонтно-эксплуатационный блок.					
			Стадия	Лист	Листов
			Р	19	
Узел герметизации прохода через кровлю трубопровода посредством Мастер Флеш					
Н.контроль		Иванов			06.2023



Узел прохода трубопровода через стены и перекрытия



Поз.	Обозначение	Ед. изм.	Кол-во	Масса	Примечание
Узел прохода круглого воздуховода (трубопровода) наружным диаметром 20 мм.					
1	Пена монтажная огнестойкая, 750 мл.	шт.	0,4	4,8	
2	Гильза из трубы 20x2.8 ст. 20 ГОСТ 3262-75*	м.	1,41	8,3	

Согласовано

Согласовано

Взам. инв. №

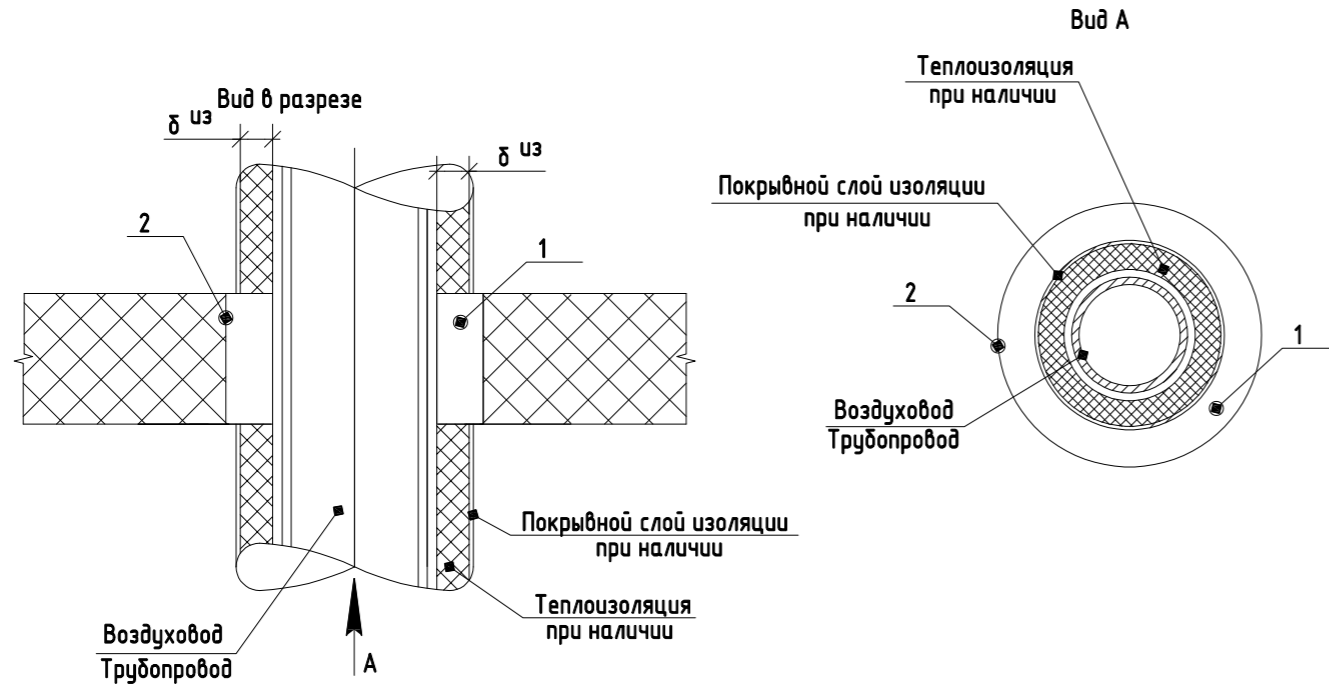
Подп. и дата

Инв. № подл.

БВНФ0-9150.20-ТХТ27-ТТ-001-ВК					
Бованенковское газоконденсатное месторождение. Комплекс подготовки и переработки газа (КППГ)					
Изм.	Кол.уч.	Лист	№ док.	Подп.	Дата
Выполнил		Борисов			07.2023
Проверил		Жулидов			07.2023
				Ремонтно-эксплуатационный блок.	
				Р	
				20	
				Листов	
				Стадия	
				Р	
Узел прохода трубопровода через стены и перекрытия (начало)					
Н.контроль		Иванов			07.2023



Узел прохода трубопровода через стены и перекрытия

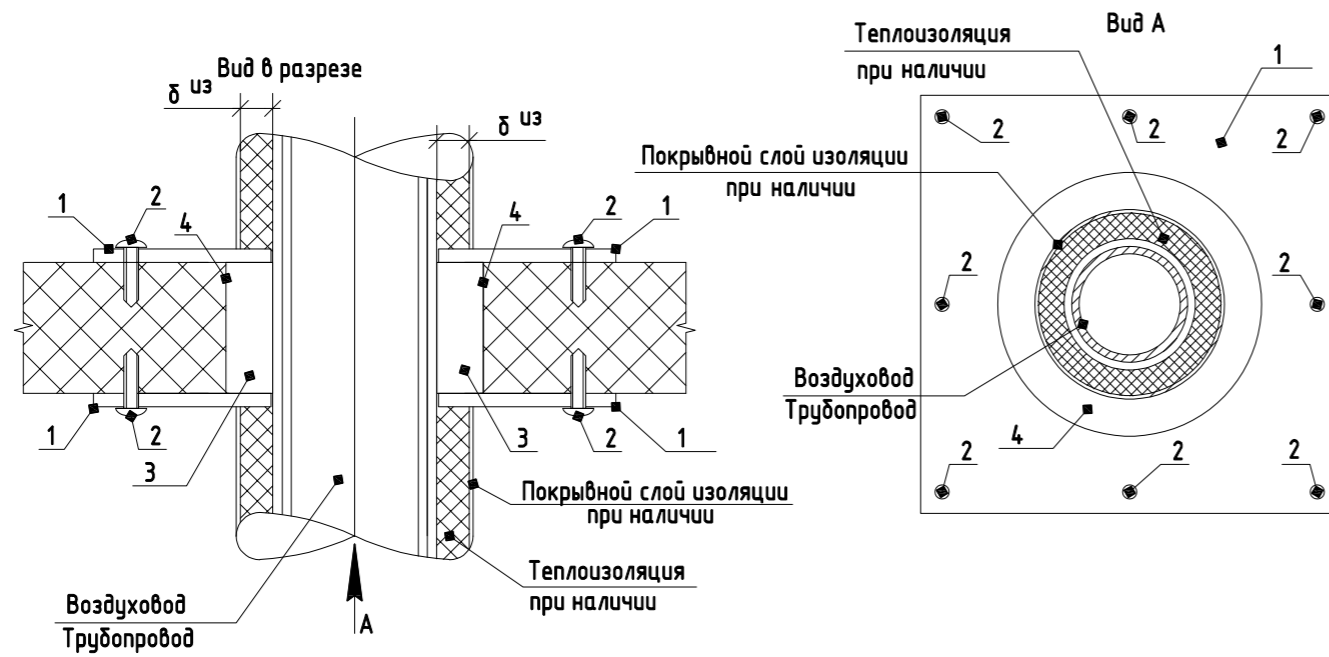


Поз.	Обозначение	Ед. изм.	Кол-во	Масса	Примечание
Узел прохода круглого воздуховода (трубопровода) наружным диаметром 25 мм.					
1	Пена монтажная огнестойкая, 750 мл.	шт.	0,46	5,76	
2	Гильза из трубы 25x3.2 ст. 20 ГОСТ 3262-75*	м.	1,612	14,34	
Узел прохода круглого воздуховода (трубопровода) наружным диаметром 32 мм.					
1	Пена монтажная огнестойкая, 750 мл.	шт.	0,14	1,92	
2	Гильза из трубы 32x3.2 ст. 20 ГОСТ 3262-75*	м.	0,564	6,18	
Узел прохода круглого воздуховода (трубопровода) наружным диаметром 50 мм.					
1	Пена монтажная огнестойкая, 750 мл.	шт.	1,4	8,64	
2	Гильза из трубы 50x3.5 ст. 20 ГОСТ 3262-75*	м.	2,478	43,92	

Поз.	Обозначение	Ед. изм.	Кол-во	Масса	Примечание
Узел прохода круглого воздуховода (трубопровода) наружным диаметром 57 мм.					
1	Пена монтажная огнестойкая, 750 мл.	шт.	6,46	19,2	
2	Гильза из трубы 76x3.5 ГОСТ 10704-91/Д ст. 20 ГОСТ 10705-80	м.	12,08	125,2	
Узел прохода круглого воздуховода (трубопровода) наружным диаметром 89 мм.					
1	Пена монтажная огнестойкая, 750 мл.	шт.	0,64	4,8	
2	Гильза из трубы 108x4.0 ГОСТ 10704-91/Д ст. 20 ГОСТ 10705-80	м.	1,47	51,3	
Узел прохода круглого воздуховода (трубопровода) наружным диаметром 110 мм.					
1	Пена монтажная огнестойкая, 750 мл.	шт.	3,22	13,44	
2	Гильза из трубы 133x4.0 ГОСТ 10704-91/Д ст. 20 ГОСТ 10705-80	м.	3,948	199,64	
Узел прохода круглого воздуховода (трубопровода) наружным диаметром 114 мм.					
1	Пена монтажная огнестойкая, 750 мл.	шт.	5,75	11,52	
2	Гильза из трубы 133x4.0 ГОСТ 10704-91/Д ст. 20 ГОСТ 10705-80	м.	7,389	171,12	
Узел прохода круглого воздуховода (трубопровода) наружным диаметром 57 мм.					
1	Пластина из стали толщиной 2 мм размером 150 x 150 мм с отверстием 60 мм RAL 9003	шт.	2	2,35625	Ввод В1
2	Краска порошковая RAL 9003	кг.	0,075	0,075	
3	Саморез 4.2x25 сверло с прессшайбой белый	шт.	16	0,03568	
4	Пена монтажная огнестойкая, 750 мл.	шт.	0,45	0,96	
5	Гильза из трубы 76x3.5 ГОСТ 10704-91/Д ст. 20 ГОСТ 10705-80	м.	0,392	31,52	
Узел прохода круглого воздуховода (трубопровода) наружным диаметром 89 мм.					
1	Пластина из стали толщиной 2 мм размером 250 x 250 мм с отверстием 92 мм RAL 9003	шт.	4	4,7125	Ввод В2
2	Краска порошковая RAL 9003	кг.	0,15	0,15	
3	Саморез 4.2x25 сверло с прессшайбой белый	шт.	32	0,07136	
4	Пена монтажная огнестойкая, 750 мл.	шт.	0,7	1,92	
5	Гильза из трубы 108x4.0 ГОСТ 10704-91/Д ст. 20 ГОСТ 10705-80	м.	0,784	63,04	

БВНФ0-9150.20-ТХТ27-ТТ-001-ВК					
Бобаненковское газоконденсатное месторождение. Комплекс подготовки и переработки газа (КППГ)					
Изм.	Кол.уч.	Лист	№ док.	Подп.	Дата
Выполнил	Борисов				07.2023
Проверил	Жулидов				07.2023
Ремонтно-эксплуатационный блок.					Стадия
Узел прохода трубопровода через стены и перекрытия (окончание)					Лист
Н.контроль					Листов
Иванов					Р
					21
07.2023					

Узел прохода трубопровода через стены и перекрытия



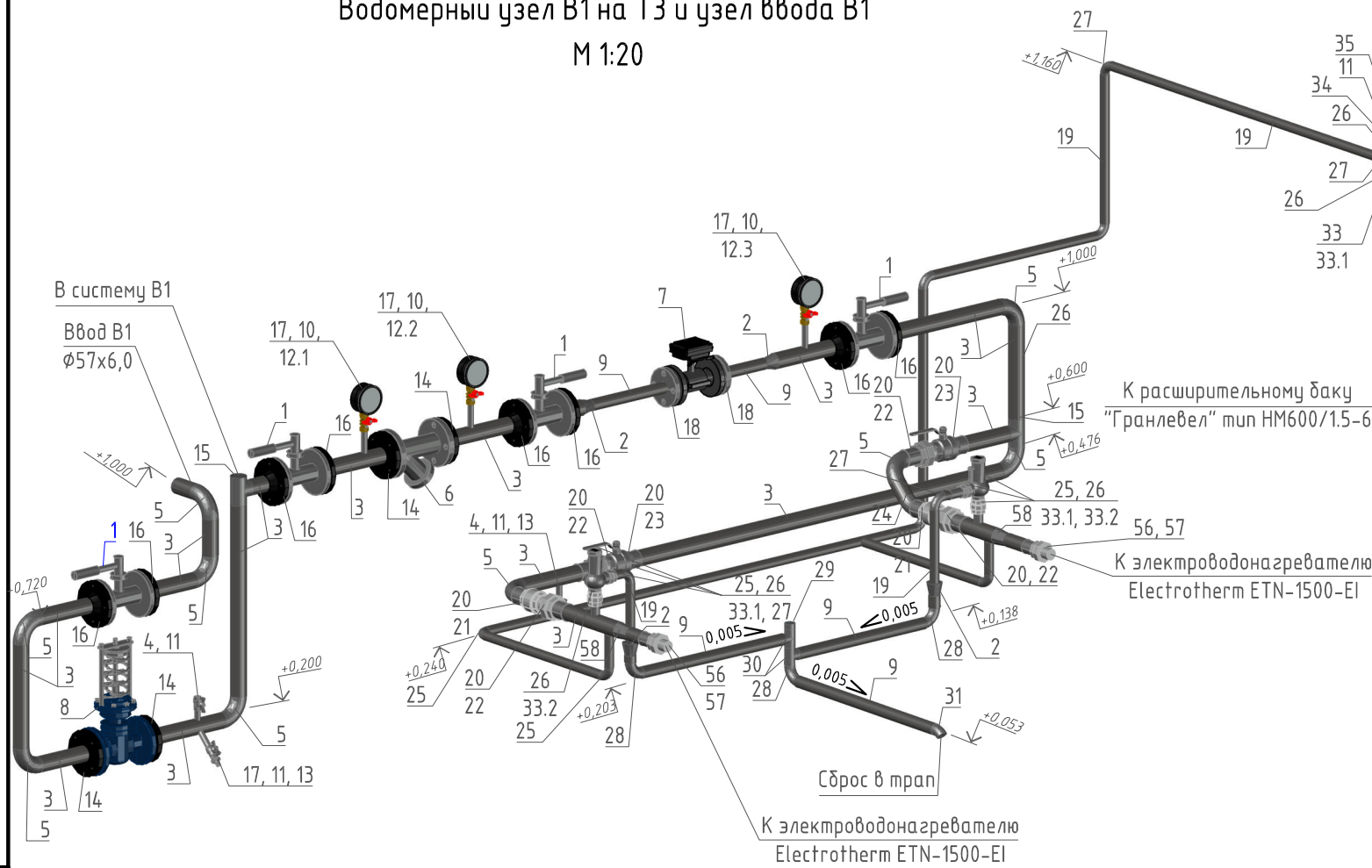
Поз.	Обозначение	Ед. изм.	Кол-во	Масса	Примечание
Узел прохода круглого воздуховода (трубопровода) наружным диаметром 57 мм.					
1	Пластина из стали толщиной 2 мм размером 150 x 150 мм с отверстием 60 мм RAL 9003	шт.	2	0,848	
2	Саморез 4.2x25 сверло с прессшайбой белый	шт.	16	0,036	
3	Пена монтажная огнестойкая, 750 мл.	шт.	0,323	0,96	
4	Гильза из трубы 76x3.5 ГОСТ 10704-91/Д ст. 20 ГОСТ 10705-80	м.	0,392	2,45	
Узел прохода круглого воздуховода (трубопровода) наружным диаметром 89 мм.					
1	Пластина из стали толщиной 2 мм размером 150 x 150 мм с отверстием 92 мм RAL 9003	шт.	4	1,696	
2	Саморез 4.2x25 сверло с прессшайбой белый	шт.	32	0,07136	
3	Пена монтажная огнестойкая, 750 мл.	шт.	0,7	1,92	
4	Гильза из трубы 108x4.0 ГОСТ 10704-91/Д ст. 20 ГОСТ 10705-80	м.	0,784	8,04	

Инв. № подл. Подп. и дата Взам. инв. №

БВНФ0-9150.20-ТХТ27-ТТ-001-ВК					
Бованенковское газоконденсатное месторождение. Комплекс подготовки и переработки газа (КППГ)					
Изм.	Кол.уч.	Лист	№ док.	Подп.	Дата
Выполнил	Борисов				07.2023
Проверил	Жулидов				07.2023
Ремонтно-эксплуатационный блок.					Стадия
					Р
					Лист
					22
					Листов
					Листов
Узел прохода трубопровода через стены и перекрытия (окончание)					Листов
					Листов
Н.контроль	Иванов				07.2023



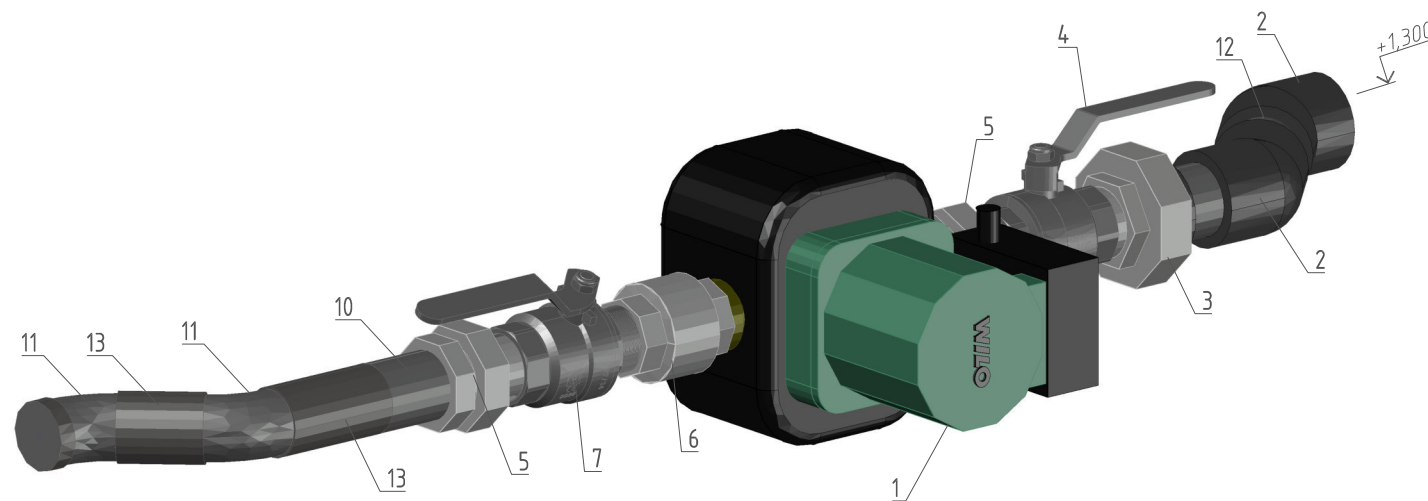
Водомерный узел В1 на ТЗ и узел ввода В1
М 1:20



Спецификация узла обвязки циркуляционного насоса


Поз.	Обозначение	Наименование	Ед. изм.	Кол.	Масса, ед., кг	Примечание
1	TOP-Z 25/10 DM PN16	Насос с мокрым ротором стандартный Q=3 м3/час, H=6 м, нар.р.	шт.	1	31	
2		Угольник 45° из ПП, Ø50	шт.	2		
3		Муфта комбинированная из ПП нар. резьба 50xG1 1/2"	шт.	1		
4	VT.214.N.08	Кран шаровой Valtec BASE 1 1/2" вн.р/вн.р	шт.	1		
5	VTг.34.1.N0008	Прямой разъемный сгон 1 1/2" нар.р/вн.р	шт.	2		
6	VT.161.N.08	Обратный клапан с латунным золотником 1 1/2"	шт.	1		
7	VT.214.N.08	Кран шаровой Valtec BASE 1 1/2" нар.р/вн.р	шт.	1		
8		ЛЕН сантехнический (100 грамм)	шт.	1		
9		Сантехгель	шт.	1		
10	Труба Р-40x3,5 l=50мм Ст.20 ГОСТ 3262-75	Резьба Ду40 l=50 мм G = 1" нар.р	шт.	1		
11	Отвод 45 - 45x2.5 Ст.20 ГОСТ 17375-2001	Отвод 45° стальной крутоизогнут. бесшовный, исполнения 2, Ду40	шт.	2		
12	ГОСТ 32415-2013	Труба полипропиленовая PN20 50x6,9	м	0,5		
13	Труба стальная 48x3.0 ГОСТ 8731-74	Труба стальная горячедеформированная, Ø40	м	0,5		

Узел обвязки циркуляционного насоса
М 1:5



Примечание:

- Позиции водомерного узла В1 на ТЗ и узла ввода В1 см. на листе 12;

						БВНФ0-9150.20-ТХТ27-ТТ-001-ВК			
						Бованенковское газоконденсатное месторождение. Комплекс подготовки и переработки газа (КППГ)			
Изм.	Кол. уч.	Лист	№ док.	Подп.	Дата	Ремонтно-эксплуатационный блок	Стадия	Лист	Листов
Разработал	Борисов			<i>[Signature]</i>	07.2023		Р	23	
Проверил	Жулидов			<i>[Signature]</i>	07.2023				
Н.контроль	Иванов			<i>[Signature]</i>	07.2023	Водомерный узел В1 на ТЗ. Обвязка циркуляционного насоса			

Согласовано

Взам. инв. №

Подп. и дата

Инв. № подл.

Условные обозначения:

- K1 - хомут оцинкованный внутренним диаметром Ø25 под шпильку М8 к метал.стене. См. лист 14;
- K2 - хомут оцинкованный внутренним диаметром Ø28 под шпильку М8 к бет.перекрытию. См. лист 16;
- K3 - хомут оцинкованный внутренним диаметром Ø33 под шпильку М8 к бет.перекрытию. См. лист 17;
- K4 - хомут оцинкованный внутренним диаметром Ø66 под шпильку М8 к бет.перекрытию. См. лист 17;
- K5 - хомут оцинкованный внутренним диаметром Ø23 под шпильку М8 к бет.перекрытию. См. лист 16;
- K6 - хомут оцинкованный внутренним диаметром Ø43 под шпильку М8 к гипс.стене. См. лист 15;
- K7 - хомут оцинкованный внутренним диаметром Ø43 под шпильку М8 к бет.перекрытию. См. лист 17;
- K8 - хомут оцинкованный внутренним диаметром Ø35 под шпильку М8 к бет.перекрытию. См. лист 17;
- K9 - хомут оцинкованный внутренним диаметром Ø60 под шпильку М8 к метал.стене. См. лист 14;
- K10 - хомут оцинкованный внутренним диаметром Ø92 под шпильку М10 к метал.стене. См. лист 14;
- K11 - хомут оцинкованный внутренним диаметром Ø92 под шпильку М10 к бет.перекрытию. См. лист 17;
- K12 - хомут оцинкованный внутренним диаметром Ø60 под шпильку М8 к гипс.стене. См. лист 15;
- K12.1 - хомут оцинкованный внутренним диаметром Ø79 под шпильку М8 к гипс.стене. См. лист 15;
- K13 - траверса с одним ярусом, крепление к потолку. См. лист 18;
- K15 - хомут оцинкованный внутренним диаметром Ø66 под шпильку М8 к гипс.стене. См. лист 15;
- K16 - хомут оцинкованный внутренним диаметром Ø92 под шпильку М10 к гипс.стене. См. лист 15;
- K17 - хомут оцинкованный внутренним диаметром Ø60 под шпильку М8 к бет.перекрытию. См. лист 17;
- K18 - хомут оцинкованный внутренним диаметром Ø45 под шпильку М8 к бет.перекрытию. См. лист 17;
- K19 - хомут оцинкованный внутренним диаметром Ø33,7 под шпильку М8 к гипс.стене. См. лист 15.

План расположения креплений сетей В1, В2 на отм. 0,000



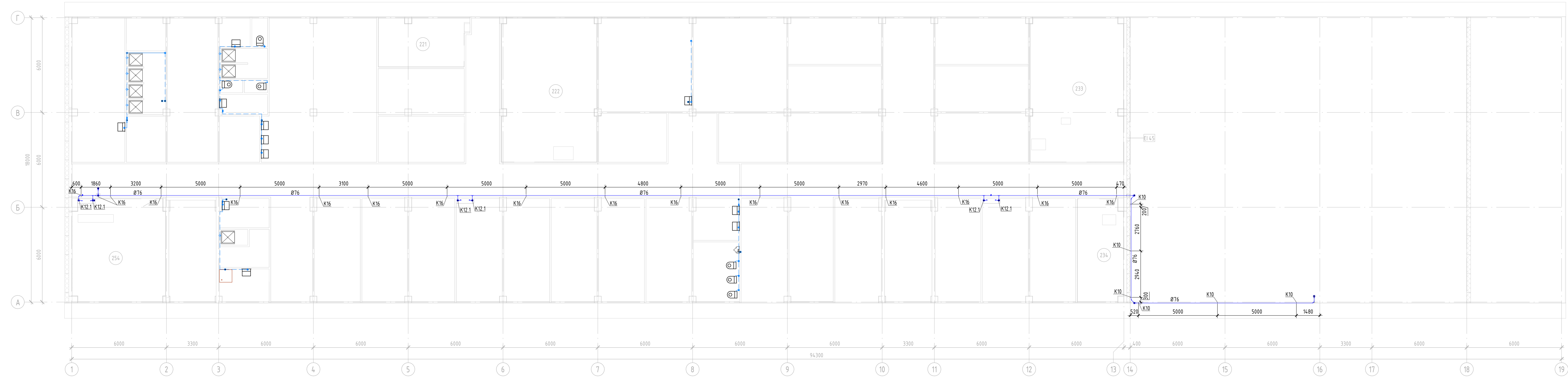
Экспликация помещений

Номер помеще-ния	Наименование	Площадь, м²	Ка-те-го-рия
101	Тамбур	4,45	
102	Тамбур	4,45	
103	Тамбур	6,50	
104	Тамбур	4,88	
105	Лестничная клетка №1	14,30	
106	Лестничная клетка №2	14,30	
107	Светлый коридор	14,52	
108	Коридор	88,71	
109	Коридор	67,77	
110	Преддверная	12,88	
111	Гардероб 10, 2г. специальной одежды	66,82	
112	Санузел	6,30	
113	Душевая	15,53	
114	Преддверная	6,98	
115	Гардероб 10, 2г. домашней и уличной одежд	81,04	
116	Метрологическая лаборатория. Мастерская лаборатория КИПИА. Маскерская ЧМАСИИТ	182,96	В4
117	Умывальная	7,60	
118	Зборная	10,96	
119	Кабинет. Мастер КАСУТ, инженер по КИПИА, инженер КИПИА, инженер АСУ ТП, инженер АСУ ТП, инженер по метрологии	38,09	
120	Кабинет. Инженер электроник, инженер по эксплуатации теплотехнического оборудования, инженер по эксплуатации ВЭС/СО, мастер по эксплуатации и ремонту газозабо оборудования	38,09	
121	Кабинет	18,59	
122	Индикатор	18,85	
123	Помещение уборочной территории 2--1-1 2Б/2	17,94	
124	Помещение уборочного инвентаря	6,43	В4
125	Душевая проходная	4,79	
126	Гардероб 10 домашней и уличной одежд	4,19	
127	Гардероб 10 специальной одежд	3,85	
128	Гардероб 30, 2г. домашней и уличной одежд	6,21	
129	Душевая проходная	9,16	
130	Гардероб 30, 2г. специальной одежд	6,16	
131	Тепловый узел	18,72	В4
132	Водяной узел	18,68	В4
133	Кладова	8,96	В4
134	Слесарная мастерская и склад оперативного запаса МР ЭТБСЦК (54)	39,21	Д
135	Мастерская участка мониторинга коррозии (27)	24,04	Д
136	Мастерская участка технического мониторинга (27)	26,41	Д
137	Слесарная мастерская и склад оперативного запаса МР ГКЦ (54)	39,18	Д
138	Кладова	9,14	В4
139	Кладова	9,14	В4
140	Слесарно-электромастерская и склад оперативного запаса МР ЦДП/ПТГ, ГК (54) (участок подготовки)	39,34	В4
141	Слесарная мастерская и склад оперативного запаса МР ЦДП/ПТГ, ГК (62-72) (участок добычи и геологическая служба)	62,14	Д
142	Кладова	6,69	В4
143	Кладова	6,50	В4
144	Кладова	15,53	В4
145	Кладова ЧМАСИИТ	15,76	В4
146	Электротехническая лаборатория	24,09	В4
147	Мастерская МРЧ	384,41	В4
148	Навес колоидный	109,18	Д

Экспликация помещений

Номер помеще-ния	Наименование	Площадь, м²	Ка-те-го-рия
201	Лестничная клетка №1	19,12	
202	Лестничная клетка №2	19,12	
203	Светлый коридор	17,34	
204	Светлый коридор	19,22	
205	Коридор	98,50	
206	Коридор	18,94	
207	Светлый коридор	29,24	
208	Коридор	50,83	
209	Гардероб 10, 2г. специальной одежд	30,24	
210	Преддверная	5,08	
211	Душевая	9,34	
212	Преддверная	7,25	
213	Гардероб 10, 2г. домашней и уличной одежд	98,50	
214	Санузел	5,50	
215	Душевая	5,62	
216	Санузел	6,49	
217	Подсобное помещение	7,46	
218	Гардероб 10, 2г. домашней и специальной одежд	63,15	
219	Кладова грязной рабочей одежд	15,94	В3
220	Кладова чистой рабочей одежд	15,45	В3
221	Электрощитовая	17,08	В3
222	Венткамера приточная	55,01	В4
223	Аппаратная	13,30	В3
224	Помещение приема пищи (36)	34,77	
225	Кабинет службы капитального строительства	34,77	
226	Помещение хранения дежурных СИЗ	13,30	В3
227	Помещение отдыха	17,13	
228	Помещение отдыха	17,05	
229	Помещение отдыха	18,23	
230	Помещение отдыха	17,13	
231	Помещение отдыха	17,05	
232	Помещение отдыха	18,23	
233	Венткамера приточная	53,73	В4
234	Венткамера вытяжная	18,74	В4
235	Кладова	18,72	В4
236	Вспомогательное помещение	18,72	В4
237	Помещение обогрева персонала и суши спецодежд	18,72	
238	Помещение хранения противопожарного инвентаря (19)	19,62	В3
239	Помещение хранения аварийных СИЗ (19)	19,41	В3
240	Умывальная	7,57	
241	Зборная	10,99	
242	Кабинет служб наладочных организаций	18,72	
243	Помещение для водителей	18,72	
244	Кабинет П.С. по транспортному обеспечению	18,72	
245	Кабинет. Забывшая складом МР. Кладова	18,72	
246	Кабинет. Мастер по исследованию сваям	18,72	
247	Кабинет участка геотехнического мониторинга	18,72	
248	Кабинет участка мониторинга коррозии	18,59	
249	Кабинет. Мастерский	18,85	
250	Помещение уборочного инвентаря	6,43	В4
251	Гардероб 10, 20, 2г. домашней и уличной одежд	5,47	
252	Душевая	1,80	
253	Гардероб 10, 20, 2г. специальной одежд	5,69	
254	Венткамера вытяжная	38,05	В3
		2779,66	

План расположения креплений сетей В2 на отм. 3,900



БВНФ0-9150.20-ТХТ27-ТТ-001-ВК

Бованенковское газоконденсатное месторождение. Комплекс подготовки и переработки газа (КППГ)

Изм.	Кол-во	Лист	№Вок.	Подп.	Дата
Разработал	Борисов	07.2023			
Проверил	Хрищов	07.2023			
Инженер	Иванов	07.2023			

Реновато-эксплуатационный блок

Р 24

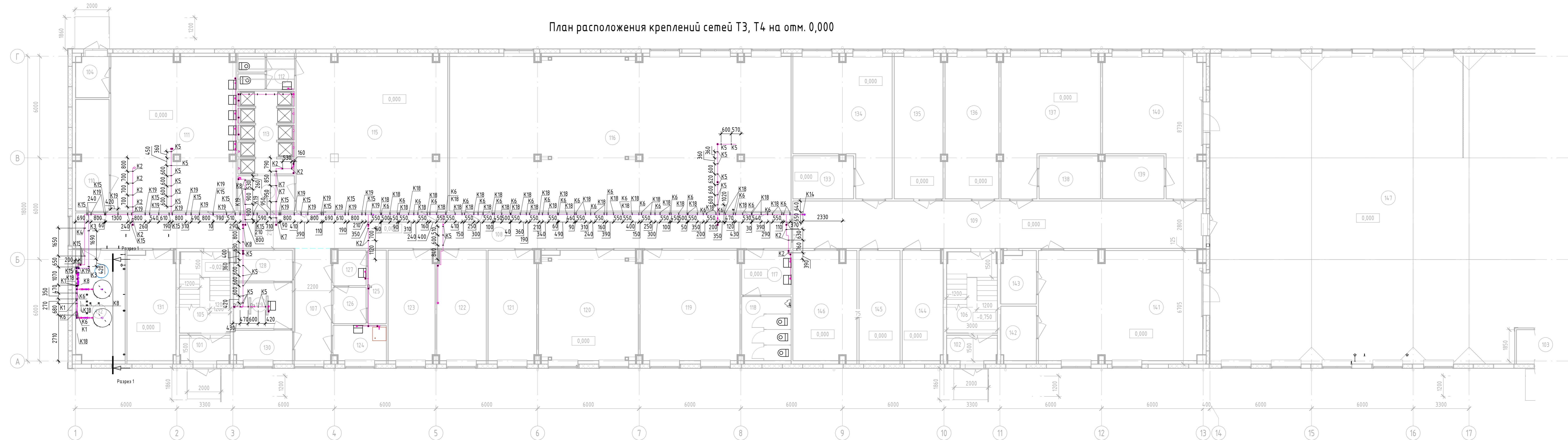
План расположения креплений сетей В1 и В2

3 М К

Формат А24х3

Составлено: []
 Проверено: []
 Лист № [] из []
 Дата: []

План расположения креплений сетей Т3, Т4 на отм. 0,000



Условные обозначения:

- K1 - хомут оцинкованный внутренним диаметром Ø60 под шпильку М8 к гипс.стене. См. лист 15;
- K2 - хомут оцинкованный внутренним диаметром Ø28 под шпильку М8 к бет.перекрытию. См. лист 16;
- K3 - хомут оцинкованный внутренним диаметром Ø53 под шпильку М8 к бет.перекрытию. См. лист 17;
- K4 - хомут оцинкованный внутренним диаметром Ø66 под шпильку М8 к бет.перекрытию. См. лист 17;
- K5 - хомут оцинкованный внутренним диаметром Ø23 под шпильку М8 к бет.перекрытию. См. лист 16;
- K6 - хомут оцинкованный внутренним диаметром Ø43 под шпильку М8 к гипс.стене. См. лист 15;
- K7 - хомут оцинкованный внутренним диаметром Ø43 под шпильку М8 к бет.перекрытию. См. лист 17;
- K8 - хомут оцинкованный внутренним диаметром Ø35 под шпильку М8 к бет.перекрытию. См. лист 17;
- K14 - траверса с двумя ярусами, крепление к потолку. См. лист 19;
- K15 - хомут оцинкованный внутренним диаметром Ø66 под шпильку М8 к гипс.стене. См. лист 15;
- K17.1 - хомут оцинкованный внутренним диаметром Ø60 под шпильку М8 к бет.перекрытию. См. лист 17;
- K18 - хомут оцинкованный внутренним диаметром Ø35 под шпильку М8 к гипс.стене. См. лист 15;
- K19 - хомут оцинкованный внутренним диаметром Ø53 под шпильку М10 к гипс.стене. См. лист 15;

Экспликация помещений

Номер помеще-ния	Наименование	Площадь, м²	Ка-т.-я
101	Тамбур	4,45	
102	Тамбур	4,45	
103	Тамбур	6,50	
104	Тамбур	4,66	
105	Лестничная клетка №1	14,30	
106	Лестничная клетка №2	14,30	
107	Световой карман	14,52	
108	Коридор	88,71	
109	Коридор	67,77	
110	Помещение обогрета и суши спецодежды	12,88	
111	Гардероб 10, 2г специальная одежды	66,82	
112	Санузел	6,30	
113	Душевая	15,53	
114	Преддушевая	6,98	
115	Гардероб 10, 2г домашней и уличной одежды	81,04	
116	Метрологическая лаборатория. Мастерская лаборатория КИПиА. Мастерская ЧМАСИм	182,96	В4
117	Умывальная	7,60	
118	Уборная	10,96	
119	Кабинет. Мастер КAuT, инженер по КИПиА, инженер КИПиА, инженер АСУ ТП, инженер АСУ ТП, инженер по метрологии	38,09	
120	Кабинет. Инженер электрик, инженер по эксплуатации теплоэнергетического оборудования, инженер по эксплуатации ВСУСО, мастер по эксплуатации и ремонту газового оборудования	38,09	
121	Кабинет	18,59	
122	Мендзункт	18,85	
123	Помещение уборщика территории 2--1-1	17,94	
124	Помещение уборочного инвентаря	6,43	В4
125	Душевая проходная	4,79	

Экспликация помещений

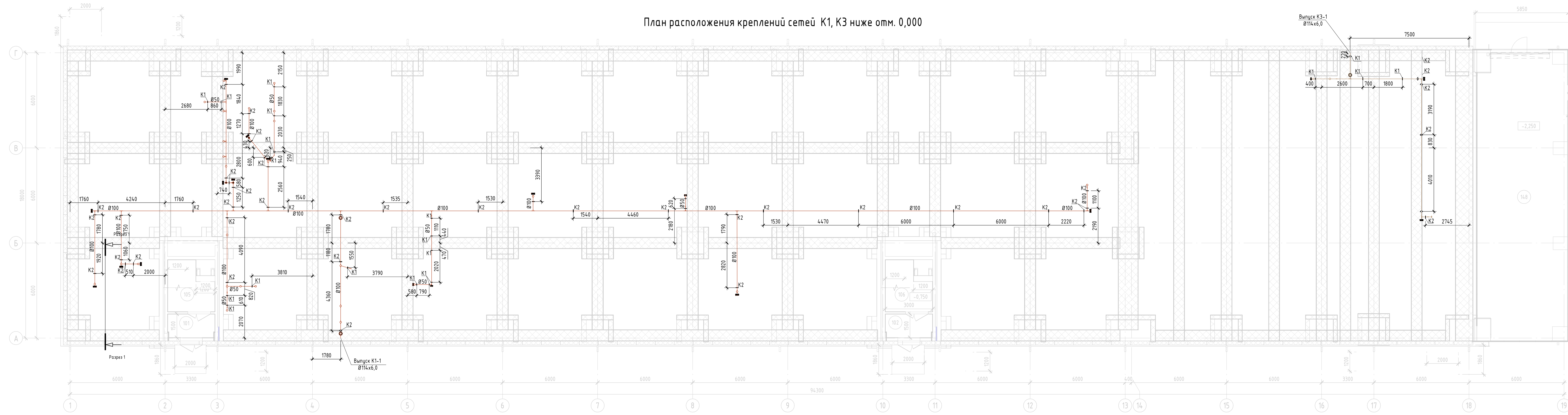
Номер помеще-ния	Наименование	Площадь, м²	Ка-т.-я
126	Гардероб 10 домашней и уличной одежды	4,19	
127	Гардероб 10 специальная одежды	3,85	
128	Гардероб 30, 2г домашней и уличной одежды	6,21	
129	Душевая проходная	9,16	
130	Гардероб 30, 2г специальная одежды	6,16	
131	Тепловой узел	18,72	В4
132	Водомерный узел	18,68	В4
133	Кладовая	8,96	
134	Слесарная мастерская и склад оперативно запаса МТР ЗТВСиК (54)	39,21	Д
135	Мастерская участка мониторинга коррозии (27)	24,04	Д
136	Мастерская участка технического мониторинга (27)	26,41	Д
137	Слесарная мастерская и склад оперативно запаса МТР ГКЦ (54)	39,18	Д
138	Кладовая	9,14	В4
139	Кладовая	9,14	В4
140	Слесарно-электромастерская и склад оперативно запаса МТР ЦДП/ПТ, ГК (54) (участок подготовки)	39,34	В4
141	Слесарная мастерская и склад оперативно запаса МТР ЦДП/ПТ, ГК (62-72) (участок добычи и геологическая служба)	62,14	Д
142	Кладовая	6,69	В4
143	Кладовая	6,50	В4
144	Кладовая	15,53	В4
145	Кладовая ЧМАСИТ	15,76	В4
146	Электротехническая лаборатория	24,09	В4
147	Мастерская МРЧ	384,41	В4
148	Навес холодный	109,18	Д
		1640,20	

					БВНФ0-9150.20-ТХТ27-ТТ-001-ВК				
					Бобаненковское газоконденсатное месторождение. Комплекс подготовки и переработки газа (КППГ)				
Изм.	Кол.уч.	Лист	№ док.	Подп.	Дата	Ремонтно-эксплуатационный блок.	Станд.	Лист	Листов
Разработал		Борисов			07.2023		Р	25	
Проверил		Жульдов			07.2023				
Н.контр.оль		Иванов		К.И.В.	07.2023	План расположения креплений сетей Т3 и Т4			



Формат А3х4

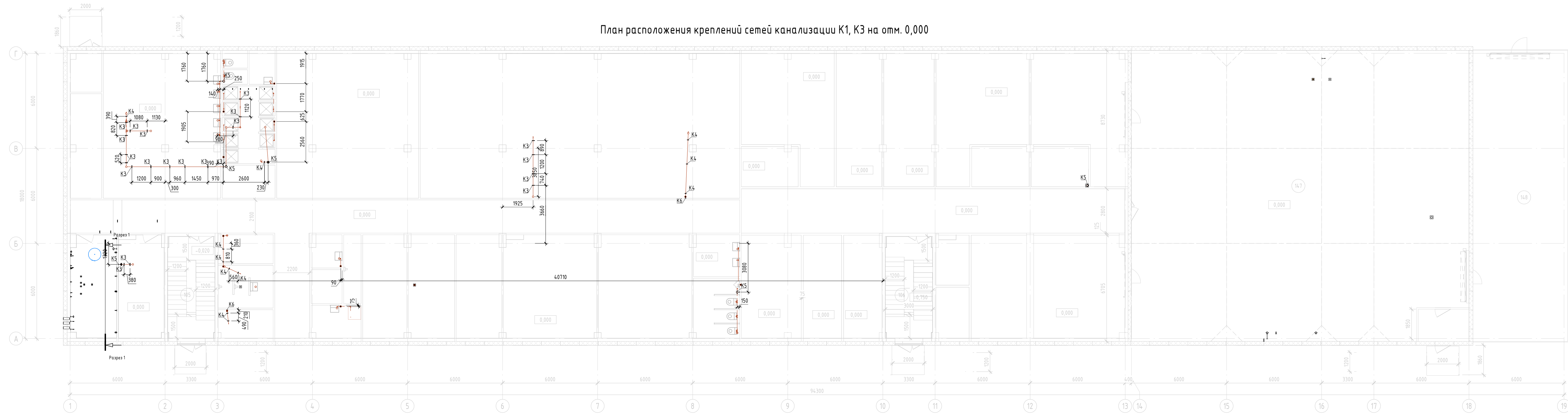
План расположения креплений сетей K1, K3 ниже отм. 0,000



Словные обозначения:

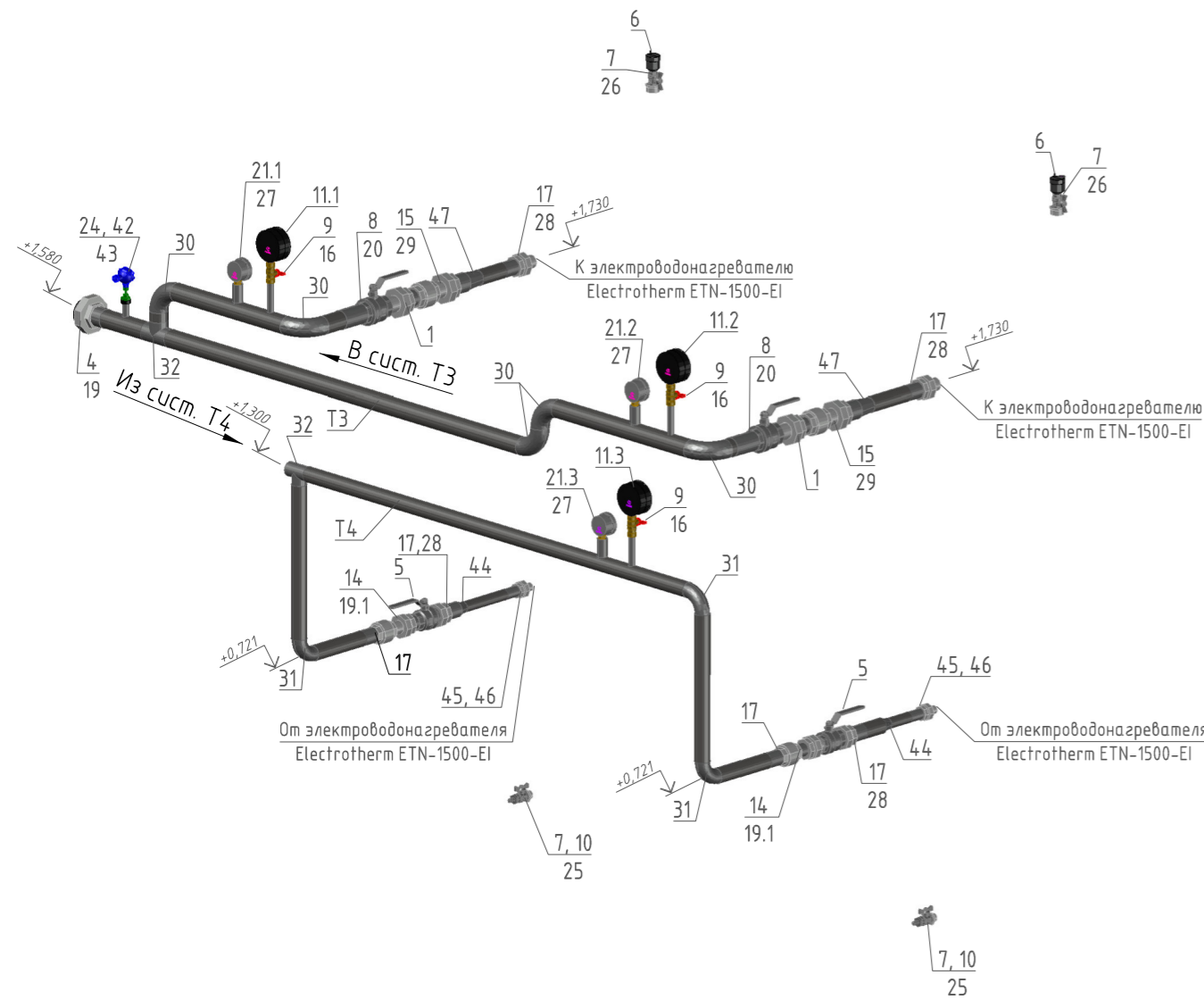
- K1 – хомут оцинкованный внутренним диаметром Ø60 под шпильку М8 к бет.перекрытию. См. лист 17;
- K2 – хомут оцинкованный внутренним диаметром Ø117 под шпильку М10 к бет.перекрытию. См. лист 17;
- K3 – хомут оцинкованный внутренним диаметром Ø113 под шпильку М10 к бет.перекрытию. См. лист 17;
- K4 – хомут оцинкованный внутренним диаметром Ø53 под шпильку М8 к бет.перекрытию. См. лист 17;
- K5 – хомут оцинкованный внутренним диаметром Ø113 под шпильку М10 к гипс.стене. См. лист 15;
- K6 – хомут оцинкованный внутренним диаметром Ø53 под шпильку М8 к гипс.стене. См. лист 15;

План расположения креплений сетей канализации K1, K3 на отм. 0,000



БВНФ0-9150.20-ТХТ27-ТТ-001-ВК					
Бованенковское газоконденсатное месторождение.					
Комплекс подготовки и переработки газа (КППГ)					
Изм.	Кол-во	Лист	№ док.	Подп.	Дата
Разработал	Борисов				07.2023
Проверил	Христов				07.2023
Реновато-эксплуатационный блок			Специальность	Лист	Листов
План расположения креплений сетей K1 и K3			Р	26	
Исполнитель	Иванов				07.2023

Обвязка бойлеров ГВС. Системы Т3, Т4.
М 1:20



Спецификация элементов (окончание)


Поз.	Обозначение	Наименование	Ед. изм.	Кол.	Масса, ед., кг	Примечание
20	Труба Р-50x3.5-100-Ст.20 ГОСТ 3262-75*	Резьба Ду50 из трубы ВГП, l=100мм ГОСТ 3262-75*	шт.	2		
21.1	БТ-32.211(-40-60С)G1/2/64.2,5 В-KPPG-02702-TG-03216	Термометр БТ-32.211, G1/2, нар.р.	шт.	1		Маркировочный шильдик в компл.
21.2	БТ-32.211(-40-60С)G1/2/64.2,5 В-KPPG-02702-TG-03217	Термометр БТ-32.211, G1/2, нар.р.	шт.	1		Маркировочный шильдик в компл.
21.3	БТ-32.211(-40-60С)G1/2/64.2,5 В-KPPG-02702-TG-03218	Термометр БТ-32.211, G1/2, нар.р.	шт.	1		Маркировочный шильдик в компл.
24	ОВЕН ДТС 145-Р11000. Класс А 4.80 мм В-KPPG-02702-TISA-01114 (поз. АОВ)	Термопреобразователь сопротивления, M20x1.5, нар.р.	шт.	1		Маркировочный шильдик в компл.
25	VTr.650.N.0414	Штуцер для шланга 1/2"x14 мм нар.резьба (латунь)	шт.	2		
26	VTr.580.N.0804	Ниппель переходной 1 1/2" / 1/2" нар. рез.	шт.	2		
27	БП2-G1/2-55-ст.20	Бобышка БП-2 с вн. резьбой длиной 55 мм из стали 20	шт.	3		
28	VTr.341.N.0008	Сгон разъемный, 1 1/2"	шт.	4		
29	VTr.341.N.0009	Сгон разъемный, 2"	шт.	2		
30	Отвод 90 - 57x2,5-Ст.20 ГОСТ 17375-2001	Отвод 90° стальной крутоизогнутый бесшовный исполнения 2. Ду 50	шт.	5		
31	Отвод 90 - 45x2,5-Ст.20 ГОСТ 17375-2001	Отвод 90° стальной крутоизогнутый бесшовный исполнения 2. Ду 40	шт.	3		
32	Тройник 45x2,5-Ст.20 ГОСТ 17376-2001	Тройник стальной равнопроходной исполнение 2 Ду40	шт.	1		
33	Тройник 57x3-Ст.20 ГОСТ 17376-2001	Тройник стальной равнопроходной исполнение 2 Ду50	шт.	1		
34		ЛЕН сантехнический (100 грамм)	шт.	1		
35		Сантехгель	шт.	1		
36		Шланг полубочный Ду15, 3 метра	шт.	1		
37		Хомут червячный оцинкованный 12-22	шт.	1		
38		Грунтовка ГФ-021 в 2 слоя	кг	0,46		
39		Краска ПФ-115 белая	кг	0,85		
40		Трубка К-FLEX 25x057-2 СТ, L=2000	шт.	2		в отправку
41		Трубка К-FLEX 25x048-2 СТ, L=2000	шт.	2		в отправку
42	2002-03-M20x1.5-M20x1.5-H10-100мм	Гильза защитная для термопреобразователя	шт.	1		
43	БП2 - M20x1,5 - 55 - ст20	Бобышка БП2	шт.	1		
44	Переход К-2-45x2,5-32x2,0 Ст.20 ГОСТ 17376-2001	Переход стальной концентрический исполнение 2 Ду40 x Ду25	шт.	2		
45	Труба Р-25x3.2-50-Ст.20 ГОСТ 3262-75*	Резьба Ду25 из трубы ВГП, l=50мм ГОСТ 3262-75*	шт.	2		
46	VTr.341.N.0006	Сгон разъемный, 1"	шт.	2		
47	Переход К-2-57x3,0-45x2,5 Ст.20 ГОСТ 17376-2001	Переход стальной концентрический исполнение 2 Ду50 x Ду40	шт.	2		

Спецификация элементов (начало)

Поз.	Обозначение	Наименование	Ед. изм.	Кол.	Масса, ед., кг	Примечание
1	VTr.728.N.0009	Сгон наружный, G2", нар./нар.	шт.	2		
4		Муфта комбинированная разъемная вн. резьба 63xG2"	шт.	1		
5	VT.214.N.08	Кран шаровой Valtec BASE 1 1/2", вн.р./вн.р.	шт.	2		
6	VT.502.NV.04	Автоматический воздухоотводчик, Ду15, нар.р.	шт.	3		
7	VT.217.N.04	Кран шаровой Valtec BASE 1/2", вн.р./вн.р.	шт.	4		
8	VT.214.N.09	Кран шаровой Valtec BASE 2", вн.р./вн.р.	шт.	2		
9	VT.807.N.0404	Кран под манометр Ду 15 Ру 16 G 1/2" вн.р -G 1/2 вн.р со спускником	шт.	3		
10	VTr.580.N.0604	Ниппель переходной 1" / 1/2" нар. рез.	шт.	2		
11.1	TM-510P.00(0-1MPa)G1/2,1,5 В-KPPG-02702-PG-03213	Манометр (0- 10 кгс/см2) d=100мм, G1/2", кл.т. 1,5, нар.р.	шт.	1	0,06	Маркировочный шильдик в компл.
11.2	TM-510P.00(0-1MPa)G1/2,1,5 В-KPPG-02702-PG-03214	Манометр (0- 10 кгс/см2) d=100мм, G1/2", кл.т. 1,5, нар.р.	шт.	1	0,06	Маркировочный шильдик в компл.
11.3	TM-510P.00(0-1MPa)G1/2,1,5 В-KPPG-02702-PG-03215	Манометр (0- 10 кгс/см2) d=100мм, G1/2", кл.т. 1,5, нар.р.	шт.	1	0,06	Маркировочный шильдик в компл.
14	VT.161.N.08	Обратный клапан с латунным золотником, 1 1/2", вн. резьба	шт.	2		
15	VT.161.N.09	Обратный клапан с латунным золотником, 2", вн. резьба	шт.	2		
16	Труба Р-15x2.8-50-Ст.20 ГОСТ 3262-75*	Резьба Ду15 из трубы ВГП, l=100мм ГОСТ 3262-75*	шт.	3		
17	Труба Р-40x3.5-50-Ст.20 ГОСТ 3262-75*	Резьба Ду40 из трубы ВГП, l=50мм ГОСТ 3262-75*	шт.	6		
-	-	-	-	-		
19	Труба Р-50x3.5-50-Ст.20 ГОСТ 3262-75*	Резьба Ду50 из трубы ВГП, l=50мм ГОСТ 3262-75*	шт.	3		
19.1	VTr.728.N.0008	Сгон наружный, G1 1/2", нар./нар.	шт.	2		

Примечание:

1. Изоляция трубопровода условно не показана;

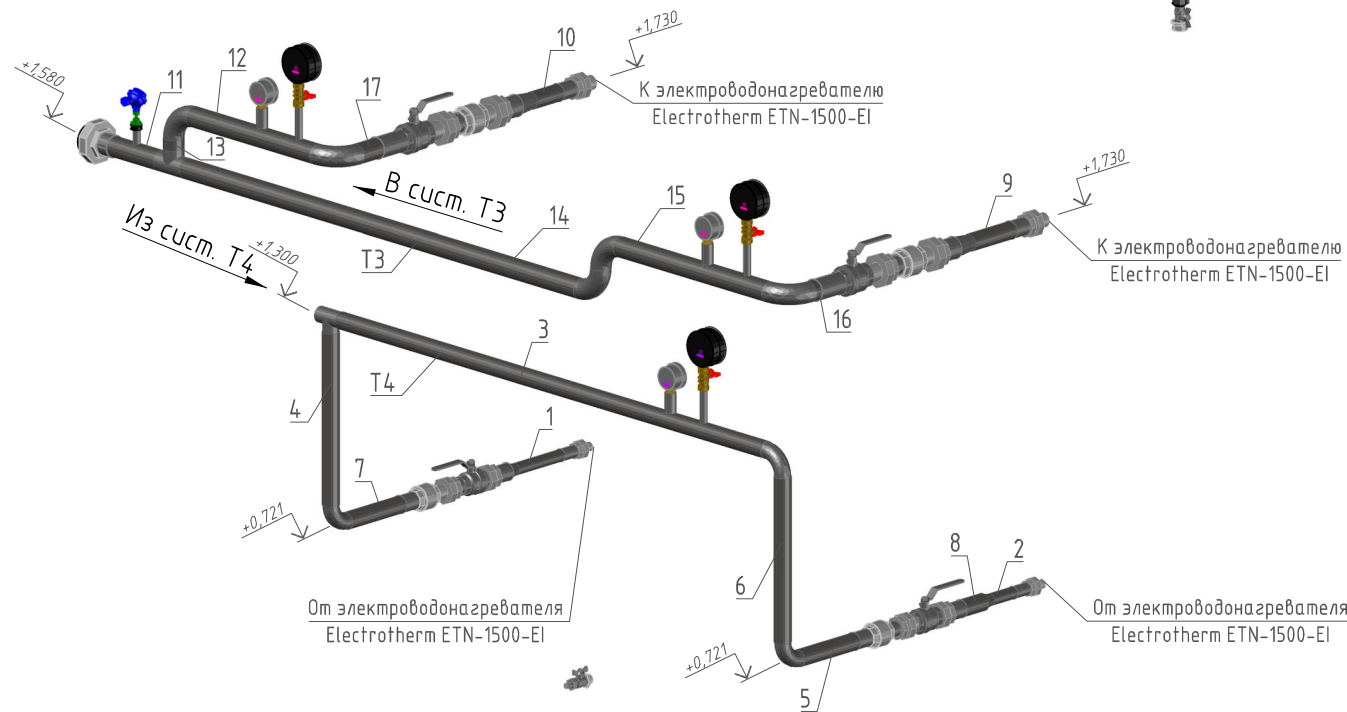
БВНФ0-9150.20-ТХТ27-ТТ-001-ВК					
Бобаненковское газоконденсатное месторождение. Комплекс подготовки и переработки газа (КППГ)					
Изм.	Кол.уч.	Лист	№ док.	Подп.	Дата
Разработал	Борисов				07.2023
Проверил	Жулидов				07.2023
Ремонтно-эксплуатационный блок				Стадия	Лист
				Р	27
Н.контроль				Иванов	07.2023
Обвязка бойлеров ГВС. Системы Т3, Т4. Спецификация элементов				 ЗАВОД МОДУЛЬНЫХ КОНСТРУКЦИЙ	

Согласовано
Взам. инб. №
Подп. и дата
Инб. № подл.

Спецификация трубопроводов

Обвязка бойлеров ГВС. Системы Т3, Т4.
М 1:20




Поз.	Обозначение	Наименование	Ед. изм.	Кол.	Масса, ед., кг	Примечание
1	Труба стальная 33,7х3 - Ст.20, ГОСТ 8731-74	Труба Ду25, L=0,170 м	шт.	1		
2	Труба стальная 33,7х3 - Ст.20, ГОСТ 8731-74	Труба Ду25, L=0,084 м	шт.	1		
3	Труба стальная 48,3х3,2 - Ст.20, ГОСТ 8731-74	Труба Ду40, L=1,586 м	шт.	1		
4	Труба стальная 48,3х3,2 - Ст.20, ГОСТ 8731-74	Труба Ду40, L=0,479 м	шт.	1		
5	Труба стальная 48,3х3,2 - Ст.20, ГОСТ 8731-74	Труба Ду40, L=0,206 м	шт.	1		
6	Труба стальная 48,3х3,2 - Ст.20, ГОСТ 8731-74	Труба Ду40, L=0,459 м	шт.	1		
7	Труба стальная 48,3х3,2 - Ст.20, ГОСТ 8731-74	Труба Ду40, L=0,200 м	шт.	1		
8	Труба стальная 48,3х3,2 - Ст.20, ГОСТ 8731-74	Труба Ду40, L=0,081 м	шт.	1		
9	Труба стальная 48,3х3,2 - Ст.20, ГОСТ 8731-74	Труба Ду40, L=0,153 м	шт.	1		
10	Труба стальная 48,3х3,2 - Ст.20, ГОСТ 8731-74	Труба Ду40, L=0,099 м	шт.	1		
11	Труба стальная 57х3,5 - Ст.20, ГОСТ 8731-74	Труба Ду50, L=0,170 м	шт.	1		
12	Труба стальная 57х3,5 - Ст.20, ГОСТ 8731-74	Труба Ду50, L=0,460 м	шт.	1		
13	Труба стальная 57х3,5 - Ст.20, ГОСТ 8731-74	Труба Ду50, L=0,030 м	шт.	1		
14	Труба стальная 57х3,5 - Ст.20, ГОСТ 8731-74	Труба Ду50, L=1,469 м	шт.	1		
15	Труба стальная 57х3,5 - Ст.20, ГОСТ 8731-74	Труба Ду50, L=0,553 м	шт.	1		
16	Труба стальная 57х3,5 - Ст.20, ГОСТ 8731-74	Труба Ду50, L=0,021 м	шт.	1		
17	Труба стальная 57х3,5 - Ст.20, ГОСТ 8731-74	Труба Ду50, L=0,074 м	шт.	1		



Согласовано
Взам. инв. №
Подп. и дата
Инв. № подл.

						БВНФ0-9150.20-ТХТ27-ТТ-001-ВК			
						Бованенковское газоконденсатное месторождение. Комплекс подготовки и переработки газа (КППГ)			
Изм.	Кол. уч.	Лист	№ док.	Подп.	Дата	Ремонтно-эксплуатационный блок	Стадия	Лист	Листов
Разработал	Борисов			<i>[Signature]</i>	07.2023		Р	28	
Проверил	Жулидов			<i>[Signature]</i>	07.2023				
Н.контроль	Иванов			<i>[Signature]</i>	07.2023	Обвязка бойлеров ГВС. Системы Т3, Т4. Спецификация трубопроводов			



Позиция	Наименование и техническая характеристика	Тип, марка, обозначение документа, опросного листа	Код оборудования, изделия, материала	Завод-изготовитель	Единица измерения	Количество	Масса единицы, кг	Примечание	
1	2	3	4	5	6	7	8	9	
<u>1 Приборы и оборудование</u>									
1	Шкаф пожарный встраиваемый закрытый, красный, кассета для рукава 66 мм, в комплекте:	ШПК-320-12 ВЗ			компл.	6	31		
1.1	— головка соединительная напорная муфтовая ГМ-65	ТУ 78.7.302-91			шт.	12			
1.2	— головка соединительная напорная рукавная ГР-65	ТУ 78.7.302-91			шт.	24			
1.3	— клапан пожарный угловой чугунный 125° (муфта-цапка) ш65				шт.	12			
1.4	— огнетушитель порошковый	ОП-5			шт.	12			
1.5	— рукав пожарный латексированный ø66, L=20 м	ТУ 8193-019-00323890-96			шт.	12			
1.6	— ствол пожарный ручной, фспр. 19 мм, РС-70	ГОСТ 9923-93			шт.	12			
1.7	— резьба Ду65 L=100мм G = 2 1/2" нар.р	Труба Р-65x4,0 L=65мм 09Г2С ГОСТ 3262-75			шт.	6			
2	Шкаф пожарный навесной закрытый, красный, кассета для рукава 66 мм, в комплекте:	ШПК-320-12 НЗ			компл.	1	30		
2.1	— головка соединительная напорная муфтовая ГМ-65	ТУ 78.7.302-91			шт.	2			
2.2	— головка соединительная напорная рукавная ГР-65	ТУ 78.7.302-91			шт.	4			
2.3	— клапан пожарный угловой чугунный 125° (муфта-цапка) ш65				шт.	2			
2.4	— огнетушитель порошковый	ОП-5			шт.	2			
2.5	— рукав пожарный латексированный ø66, L=20 м	ТУ 8193-019-00323890-96			шт.	2			
2.6	— ствол пожарный ручной, фспр. 19 мм, РС-70	ГОСТ 9923-93			шт.	2			
2.7	— резьба Ду65 L=100мм G = 2 1/2" нар.р	Труба Р-65x4,0 L=65мм 09Г2С ГОСТ 3262-75			шт.	1			
3	Душевая кабина Parly 80x80 с высоким поддоном, белые стенки+матовые стекла				шт.	16			
4	Душевой поддон 80x80 акриловый квадратный глубокий 150 мм с каркасом и экраном высота 300 мм				шт.	2			
5	Смеситель для раковины Дельфин однорычажный с длинным изливом				шт.	22			
6	Писсуар настенный	Kohler-K-PR4991-T2H (или аналог)			шт.	2			
7	Настенная душевая панель 450x1500x200	Aquanet Galaxy White 209999 Белая (или аналог)			шт.	3			
				БВНФО-9150.20-ТХТ27-ТТ-001-ВК.С					
				Бобаненковское газоконденсатное месторождение. Комплекс подготовки и переработки газа (КППГ)					
				Изм. Кол.уч. Лист № док. Подпись Дата			Ремонтно-эксплуатационный блок		
				Разраб. Борисов  07.23			Стадия		
				Проверил Черняев  07.23			Лист		
							Листов		
							Р 1 25		
				Н.контр Иванов  07.23			000 "ЗМК-Сибирь"		
				Спецификация оборудования, изделий и материалов					

Согласовано

Взам. инв. №

Подп. и дата

Инв. № под.

Позиция	Наименование и техническая характеристика	Тип, марка, обозначение документа, опросного листа	Код оборудования, изделия, материала	Завод-изготовитель	Единица измерения	Количество	Масса единицы, кг	Примечание
1	2	3	4	5	6	7	8	9
8	Трап для подвалов и технических помещений с решеткой 137*137 мм и подрамником 150*150 мм, высотой гидрозатвора 50мм, с вертикальным выпуском, Dном=50мм	HL310NG (или аналог)		HL	шт.	8	2,6	
9	Трап для подвалов и технических помещений с решеткой 137*137 мм и подрамником 150*150 мм, высотой гидрозатвора 50мм, с вертикальным выпуском, Dном=100мм				шт.	11		
10	Умывальник "Бриз 55" с отверстием под смеситель и переливом (с пьедесталом)	1WH110460			шт.	22		
11	Унитаз Сантек Бриз с косым выпуском	1WH302138			шт.	11		
12	Сифон АНИ для душевого поддона 1 1/2"*90, h 65 с гибкой трубой 375*40/50, хром	E325C			шт.	18		
13	Сифон для раковины Сифон АНИ 1 1/4"*40 с гибкой трубой 40*50,	C1010			шт.	22		
14	Манжета эксцентрическая д/унитаза Ани	(W0410)			шт.	11		
15	Комплект гибкой подводки для подключения смесителя 50см	VTf.005.IS.04.10050			шт.	24		
16	Комплект гибкой подводки для подключения смесителя 100см				шт.	19		
17	Гибкая подводка гайка-гайка 1/2" 50см				шт.	11		
18	Водонагреватель промышленный комбинированный, V=1500 л в комплекте:	Electritherm ETN 1500 EI		000 "Альфаком"	шт.	2		
18.1	Термостат погружной с защитой	Combi 90		000 "Альфаком"	шт.	2		
18.2	Шкаф управления и автоматики до 30 кВт	ШАУ.ТЭН-00.02.030.65-01 ПС		000 "Альфаком"	шт.	2		
18.3	Кабель контрольный КВВГнг(A)-LS 4x1,0				м	20		
19	Кран водоразборный со штуцером 3/4"	VT.051	VT.051	ENOLGAS	шт.	5		
20	Сифон АНИ для писсуара с выходом на 50 вертикальный	U0705			шт.	2		
21	Расширительный бак "Гранлевел", V=600 л.	HM600-1,5-6	KU01A441652	АДЛ	шт.	1	92,9	
22	Смеситель для (мойки)	SL50-016F			шт.	1		

Взам. инв. №
Подп. и дата
Инв. № под.

Изм.	Кол	уч	Лист	№ док	Подпись	Дата

БВНФ0-9150.20-ТХТ27-ТТ-001-ВК.С

Лист
2

Позиция	Наименование и техническая характеристика	Тип, марка, обозначение документа, опросного листа	Код оборудования, изделия, материала	Завод-изготовитель	Единица измерения	Количество	Масса единицы, кг	Примечание
1	2	3	4	5	6	7	8	9
	<u>2 Хозяйственно-питьевой водопровод В1</u>							
	<u>2.1 Соединительные части и запорно-регулирующая арматура</u>							
23	PP-R Муфта комбинированная разъемная (американка) ВР Белая 20-1/2	Pro Aqua	PA20008	ПРО АКВА	шт	8		
24	PP-R Муфта комбинированная разъемная (американка) ВР Белая 20-3/4	Pro Aqua	PA20010	ПРО АКВА	шт	2		
25	PP-R Муфта комбинированная разъемная (американка) ВР Белая 25-1/2	Pro Aqua	PA20012	ПРО АКВА	шт	1		
26	PP-R Муфта комбинированная разъемная (американка) ВР Белая 25-3/4	Pro Aqua	PA20014	ПРО АКВА	шт	8		
27	PP-R Муфта комбинированная разъемная (американка) ВР Белая 32-1	Pro Aqua	PA20018	ПРО АКВА	шт	3		
28	PP-R Муфта комбинированная разъемная (американка) ВР Белая 40-1 1/4	Pro Aqua	PA20020	ПРО АКВА	шт	2		
29	PP-R Муфта комбинированная разъемная (американка) НР Белая 20-1/2	Pro Aqua	PA21008	ПРО АКВА	шт	1		
30	Воздухоотводчик автоматический, с наружной резьбой 1/2"	VT.502.NV.04	VT.502.NV.04	Valtec	шт.	10		
31	Кран водоразборный со штуцером 3/4"	VT.051	VT.051	ENOLGAS	шт.	2		
32	Кран шаровой Valtec BASE 1/2" VT.217.N.04	VT.217.N.04	VT.217.N.04	Valtec	шт.	3		
33	Кран шаровой Valtec BASE 1/2"	VT.218.N.04	VT.218.N.04	Valtec	шт.	47		
34	Кран шаровой Valtec BASE с полусгоном 1/2"	VT.227.N.04	VT.227.N.04	Valtec	шт.	9		
35	Кран шаровой Valtec BASE с полусгоном 1 1/4"	VT.227.N.07	VT.227.N.07	Valtec	шт.	2		
36	Кран шаровой Valtec BASE с полусгоном 1"	VT.227.N.06	VT.227.N.06	Valtec	шт.	3		
37	Кран шаровой Valtec BASE с полусгоном 3/4"	VT.227.N.05	VT.227.N.05	Valtec	шт.	8		
38	Муфта комбинированная из ПП, наружная резьба, 20xG1/2"	PPR			шт.	6		
39	Муфта комбинированная из ПП, наружная резьба, 25xG3/4"	PPR			шт.	6		
40	Муфта комбинированная из ПП, наружная резьба, 32xG1"	PPR			шт.	1		
41	Резьба Ду 15 из трубы ВГП длиной 100 мм	Труба P-15x2.8-100-нерж. ст. ГОСТ 3262-75*	х2.8-100-нерж.ст. ГОСТ	ООО ЗМК-Сибирь	шт.	1	0.128	
42	Муфта комбинированная из ПП, наружная резьба, 20xG1/2"	PPR			шт.	62		
43	Муфта комбинированная из ПП, наружная резьба, 25xG3/4"	PPR			шт.	2		
44	Муфта комбинированная из ПП, наружная резьба, 32xG1"	PPR			шт.	2		
45	Муфта переходная наружная из ПП, 25x20	PPR			шт.	1		
46	Муфта переходная наружная из ПП, 32x20	PPR			шт.	1		
47	Муфта переходная наружная из ПП, 32x25	PPR			шт.	2		

Взам. инв. №
Подп. и дата
Инв. № подл.

Изм.	Кол	Лист	№ док	Подпись	Дата

БВНФ0-9150.20-ТХТ27-ТТ-001-ВК.С

Лист
3

Позиция	Наименование и техническая характеристика	Тип, марка, обозначение документа, опросного листа	Код оборудования, изделия, материала	Завод-изготовитель	Единица измерения	Количество	Масса единицы, кг	Примечание
1	2	3	4	5	6	7	8	9
48	Муфта переходная наружная из ПП, 40x25	PPR			шт.	1		
49	Муфта переходная наружная из ПП, 40x32	PPR			шт.	3		
50	Муфта переходная наружная из ПП, 50x25	PPR			шт.	1		
51	Муфта переходная наружная из ПП, 63x50	PPR			шт.	1		
52	Обвод полипропиленовый с муфтами, 20 мм	20	VTp.776.S.020	VALTEC	шт.	22		
53	Обвод полипропиленовый с муфтами, 25 мм	25	VTp.776.S.025	VALTEC	шт.	2		
54	Отвод 90° стальной крутоизогнутый бесшовный исполнения 2. Ду 50	ГОСТ 17375-2001*	7x2.5-12X18H10T ГОСТ		шт.	2		
55	Тройник переходной из ПП, 25x20x20	PPR			шт.	10		
56	Тройник переходной из ПП, 25x20x25	PPR			шт.	13		
57	Тройник переходной из ПП, 32x20x25	PPR			шт.	1		
58	Тройник переходной из ПП, 32x20x32	PPR			шт.	3		
59	Тройник переходной из ПП, 32x25x20	PPR			шт.	1		
60	Тройник переходной из ПП, 32x25x32	PPR			шт.	1		
61	Тройник переходной из ПП, 40x20x40	PPR			шт.	2		
62	Тройник переходной из ПП, 40x25x40	PPR			шт.	1		
63	Тройник переходной из ПП, 40x32x40	PPR			шт.	1		
64	Тройник переходной из ПП, 50x20x50	PPR			шт.	2		
65	Тройник переходной из ПП, 50x32x50	PPR			шт.	1		
66	Тройник переходной из ПП, 63x20x63	PPR			шт.	1		
67	Тройник переходной из ПП, 63x25x63	PPR			шт.	2		
68	Тройник переходной из ПП, 63x32x63	PPR			шт.	1		
69	Тройник переходной из ПП, 63x40x63	PPR			шт.	2		
70	Тройник равнопроходной из ПП, 20	PPR			шт.	28		
71	Тройник равнопроходной из ПП, 25	PPR			шт.	3		
72	Тройник равнопроходной из ПП, 32	PPR			шт.	1		
73	Угольник 45° из ПП, 20	PPR			шт.	38		
74	Угольник 45° из ПП, 25	PPR			шт.	4		

Взам. инв. №
Подп. и дата
Инв. № подл.

Изм.	Кол	уч	Лист	№ док	Подпись	Дата

БВНФ0-9150.20-ТХТ27-ТТ-001-ВК.С

Лист
4

Позиция	Наименование и техническая характеристика	Тип, марка, обозначение документа, опросного листа	Код оборудования, изделия, материала	Завод-изготовитель	Единица измерения	Количество	Масса единицы, кг	Примечание
1	2	3	4	5	6	7	8	9
75	Угольник 45° из ПП, 50	PPR			шт.	4		
76	Угольник 90° из ПП, 20	PPR			шт.	63		
77	Угольник 90° из ПП, 25	PPR			шт.	21		
78	Угольник 90° из ПП, 32	PPR			шт.	8		
79	Угольник 90° из ПП, 40	PPR			шт.	5		
80	Угольник 90° из ПП, 63	PPR			шт.	3		
81	Фитинг полипропиленовый - тройник с переходом на внутреннюю резьбу, 20 мм x 1/2"	20x1/2"	VTr.732.0.02004	VALTEC	шт.	1		
82	Фитинг полипропиленовый - тройник с переходом на внутреннюю резьбу, 25 мм x 1/2"	25x1/2"	VTr.732.0.02504	VALTEC	шт.	2		
83	Фитинг полипропиленовый - тройник с переходом на внутреннюю резьбу, 32 мм x 1/2"	32x1/2"	VTr.732.0.03204	VALTEC	шт.	2		
84	Фитинг полипропиленовый под ключ с переходом на наружную резьбу, 40 мм x 1 1/4"	40x1 1/4"	VTr.707.0.04007	VALTEC	шт.	2		
85	Штуцер для шланга 1/2"- 20 мм ВР	VTr.650.N.0420	VTr.650.N.0420	Valtec	шт.	3		
	<u>2.2 Трубы</u>							
86	Труба полипропиленовая PN10 20x1.9	ГОСТ 32415-2013			м	125		
87	Труба полипропиленовая PN10 25x2.3	ГОСТ 32415-2013			м	93		
88	Труба полипропиленовая PN10 32x3.0	ГОСТ 32415-2013			м	11		
89	Труба полипропиленовая PN10 40x3.7	ГОСТ 32415-2013			м	12		
90	Труба полипропиленовая PN10 50x4.7	ГОСТ 32415-2013			м	27		
91	Труба полипропиленовая PN10 63x5.8	ГОСТ 32415-2013			м	22		
92	Трубы стальные бесшовные теплодеформированные, 12X18Н10Т, 57x6,0	ГОСТ 9941-81			м	8		0,85 м - ввод

Взам. инв. №

Подп. и дата

Инв. № подл.

Изм.	Кол	уч	Лист	№ док	Подпись	Дата
------	-----	----	------	-------	---------	------

БВНФО-9150.20-ТХТ27-ТТ-001-ВК.С

Лист
5

Позиция	Наименование и техническая характеристика	Тип, марка, обозначение документа, опросного листа	Код оборудования, изделия, материала	Завод-изготовитель	Единица измерения	Количество	Масса единицы, кг	Примечание
1	2	3	4	5	6	7	8	9
	23 Фланцы, метизы, прочие элементы							
93	Теплоизоляция WIRED MAT 105 толщ.60 мм				м2	0,285583		
94	Сталь оцинкованная рулон. х/к толщиной 0,5 мм 08пс				м2	0,285583		
95	Скрепка NC20 для ленты бандажной				шт.	2		
96	Лента бандажная алюминиевая 0,25x33				м	0,67196		
97	Цилиндры из каменной ваты 21/30 к/ф	ROCKWOOL 100			м	125		
98	Цилиндры из каменной ваты 25/30 к/ф	ROCKWOOL 100			м	93		
99	Цилиндры из каменной ваты 32/25 к/ф	ROCKWOOL 100			м	11		
100	Цилиндры из каменной ваты 42/25 к/ф	ROCKWOOL 100			м	12		
101	Цилиндры из каменной ваты 54/25 к/ф	ROCKWOOL 100			м	27		
102	Цилиндры из каменной ваты 64/25 к/ф	ROCKWOOL 100			м	22		
103	Клипса для крепления PPR труб 20				шт.	127		
104	Клипса для крепления PPR труб 25				шт.	46		
105	Клипса для крепления PPR труб 32				шт.	9		
106	Лента ФУМ профессиональная				шт.	1		
107	Сантехгель синий				шт.	1		
108	Краска ПФ-115 (белая)				кг	1		
109	Грунтовка ГФ-021 серая				кг	1		
110	Узел ввода В1 и водомерный узел В1 на ТЗ				компл.	1		Лист 12
111	Водомерный узел В1				компл.	1		Лист 11
112	Шланг резиновый Ду 20 l= 7 м				шт.	2		
113	Узел прохода через стену				компл.	1		Лист 22

Взам. инв. №

Подп. и дата

Инв. № подл.

Изм.	Кол	уч	Лист	№ док	Подпись	Дата

БВНФО-9150.20-ТХТ27-ТТ-001-ВК.С

Лист
6

Позиция	Наименование и техническая характеристика	Тип, марка, обозначение документа, опросного листа	Код оборудования, изделия, материала	Завод-изготовитель	Единица измерения	Количество	Масса единицы, кг	Примечание
1	2	3	4	5	6	7	8	9
	<u>3 Внутренний противопожарный водопровод В2</u>							
	<u>3.1 Соединительные части и запорно-регулирующая арматура</u>							
114	Заглушка эллиптическая стальная бесшовная приварная, D=50 мм	ГОСТ 17379-2001			шт.	1		
115	Заглушка эллиптическая стальная бесшовная приварная, D=65 мм	ГОСТ 17379-2001			шт.	2		
116	Отвод 45° стальной крутоизогнутый бесшовный исполнения 2. Ду 65	ГОСТ 17375-2001*			шт.	8		
117	Отвод 45° стальной крутоизогнутый бесшовный исполнения 2. Ду 80	ГОСТ 17375-2001*			шт.	10		
118	Отвод 90° стальной крутоизогнутый бесшовный исполнения 2. Ду 50	ГОСТ 17375-2001*			шт.	4		
119	Отвод 90° стальной крутоизогнутый бесшовный исполнения 2. Ду 65	ГОСТ 17375-2001*			шт.	25		
120	Отвод 90° стальной крутоизогнутый бесшовный исполнения 2. Ду 80	ГОСТ 17375-2001*			шт.	26		
121	Переход стальной концентрический исполнения 2. Ду80 x Ду50	ГОСТ 17378-2001*			шт.	1		
122	Переход стальной концентрический исполнения 2. Ду80 x Ду65	ГОСТ 17378-2001*			шт.	1		
123	Тройник стальной переходной исполнение 2 Ду80-Ду65	ГОСТ 17376-2001*			шт.	12		
124	Тройник стальной равнопроходной исполнение 2 Ду65	ГОСТ 17376-2001*			шт.	2		
125	Тройник стальной равнопроходной исполнение 2 Ду80	ГОСТ 17376-2001*			шт.	2		
126	Воздухоотводчик автоматический, с наружной резьбой 1/2"	VT.502.NV.04		Valtec	шт.	4		
127	Кран шаровой Valtec BASE 1/2" VT.217.N04	VT.217.N04		Valtec	шт.	7		
128	Кран шаровый Ру16 DN 80	КШЦ.Ф.080/070.016.Н/П.02			шт.	5	11	
129	Резьба Ду 15 из трубы ВГП длиной 100 мм	Труба Р-15x2.8-100-09Г2С ГОСТ 3262-75*		ООО ЗМК-Сибирь	шт.	7	0.128	
130	Штуцер для присоединения шланга 1/2 x 14 мм	VTг.650.N0414		VALTEC	шт.	3		
	<u>3.2 Трубы</u>							
131	Трубы стальные электросварные прямошовные,09Г2С, 57x3.5	ГОСТ 10704-91			м.	7		
132	Трубы стальные электросварные прямошовные,09Г2С, 76x3.5	ГОСТ 10704-91			м.	36		
133	Трубы стальные электросварные прямошовные,09Г2С, 89x3.5	ГОСТ 10704-91			м.	210		
134	Трубы стальные электросварные прямошовные,09Г2С, 89x6,0	ГОСТ 10704-91			м.	1,8		Вводы

Взам. инв. №
Подп. и дата
Инв. № подл.

Изм.	Кол. уч.	Лист	№ док.	Подпись	Дата

БВНФО-9150.20-ТХТ27-ТТ-001-ВК.С

Лист
7

Позиция	Наименование и техническая характеристика	Тип, марка, обозначение документа, опросного листа	Код оборудования, изделия, материала	Завод-изготовитель	Единица измерения	Количество	Масса единицы, кг	Примечание
1	2	3	4	5	6	7	8	9
	<u>3.3 Фланцы, метизы, прочие элементы</u>							
135	Узел ввода В2				компл.	1		Лист 13
136	Фланец стальной PN16 DN 80	ГОСТ 33259			шт.	10	3,71	
137	Гайка оцинкованная М16 ГОСТ 5915-70	Гайка оц. М16-6Н.8.0918 ГОСТ 5915-70			шт.	80		
138	Прокладка паронитовая Ду65 А-65-16	Прокладка А-80-16 ПОН-ГОСТ 15180-86			шт.	10		
139	Шайба оцинкованная диаметром резьбы крепежной детали 16 мм. по ГОСТ 11371-78	Шайба оц. А. 16 .01 .08кп .09 18 ГОСТ 11371-78			шт.	80		
140	Шпилька оцинкованная М16х1000	Шпилька оцинкованная DIN 975-M 16-8.8-tZn L=1000			м	4	5,076	
141	Теплоизоляция WIRED MAT 105 толщ. 60 мм				м2	1,4		
142	Сталь оцинкованная рулон. х/к толщиной 0,5 мм 08пс				м2	3		
143	Скрепка NC20 для ленты бандажной				шт.	8		
144	Лента бандажная алюминиевая 0,25х33	ГОСТ 32415-2013			м	4		
145	Сантехгель синий				шт.	1		
146	Провод силовой ПуГВ 1х6,0 желто-зеленый многопроволочный				м	4		
147	Наконечник кабельный НКИ 5.5-6 кольца 4-6 мм				шт.	20		
148	Грунтовка ГФ-02	ГОСТ 25129-82			кг	13,9		
149	Эмаль ПФ-115 (зеленая)				кг	25,1		
150	Шланг резиновый Ду 15 l= 7 м				шт.	1		
151	Узел прохода через стену				компл.	2		Лист 22

Взам. инв. №

Подп. и дата

Инв. № под.

Изм.	Кол	уч	Лист	№ док	Подпись	Дата

БВНФО-9150.20-ТХТ27-ТТ-001-ВК.С

Лист
8

Позиция	Наименование и техническая характеристика	Тип, марка, обозначение документа, опросного листа	Код оборудования, изделия, материала	Завод-изготовитель	Единица измерения	Количество	Масса единицы, кг	Примечание
1	2	3	4	5	6	7	8	9
	<u>4 Система горячего водоснабжения ТЗ, Т4</u>							
	<u>4.1 Соединительные части и запорно-регулирующая арматура</u>							
152	PP-R Муфта комбинированная разъемная (американка) ВР Белая 20-1/2	Pro Aqua	PA20008	ПРО АКВА	шт	10		
153	PP-R Муфта комбинированная разъемная (американка) ВР Белая 20-3/4	Pro Aqua	PA20010	ПРО АКВА	шт	3		
154	PP-R Муфта комбинированная разъемная (американка) ВР Белая 25-3/4	Pro Aqua	PA20014	ПРО АКВА	шт	7		
155	PP-R Муфта комбинированная разъемная (американка) ВР Белая 32-1	Pro Aqua	PA20018	ПРО АКВА	шт	2		
156	PP-R Муфта комбинированная разъемная (американка) ВР Белая 40-1 1/4	Pro Aqua	PA20020	ПРО АКВА	шт	1		
157	PP-R Муфта комбинированная разъемная (американка) НР Белая 20-1/2	Pro Aqua	PA21008	ПРО АКВА	шт	1		
158	Воздухоотводчик автоматический, с наружной резьбой 1/2"	VT.502.NV.04	VT.502.NV.04	Valtec	шт.	9		
159	Кран водоразборный со штуцером 3/4"	VT.051	VT.051	ENOLGAS	шт.	3		
160	Кран шаровой Valtec BASE 1/2" VT.217.N.04	VT.217.N.04	VT.217.N.04	Valtec	шт.	3		
161	Кран шаровой Valtec BASE 1/2"	VT.218.N.04	VT.218.N.04	Valtec	шт.	34		
162	Кран шаровой Valtec BASE с полусгоном 1/2"	VT.227.N.04	VT.227.N.04	Valtec	шт.	10		
163	Кран шаровой Valtec BASE с полусгоном 1 1/4"	VT.227.N.07	VT.227.N.07	Valtec	шт.	1		
164	Кран шаровой Valtec BASE с полусгоном 1"	VT.227.N.06	VT.227.N.06	Valtec	шт.	3		
165	Кран шаровой Valtec BASE с полусгоном 3/4"	VT.227.N.05	VT.227.N.05	Valtec	шт.	7		
166	Муфта комбинированная из ПП, наружная резьба, 20xG1/2"	PPR			шт.	55		
167	Муфта комбинированная из ПП, наружная резьба, 25xG3/4"	PPR			шт.	7		
168	Муфта комбинированная из ПП, наружная резьба, 32xG1"	PPR			шт.	2		
169	Муфта переходная наружная из ПП, 25x20	PPR			шт.	2		
170	Муфта переходная наружная из ПП, 32x20	PPR			шт.	1		
171	Муфта переходная наружная из ПП, 32x25	PPR			шт.	2		
172	Муфта переходная наружная из ПП, 40x25	PPR			шт.	1		
173	Муфта переходная наружная из ПП, 40x32	PPR			шт.	1		
174	Муфта переходная наружная из ПП, 50x32	PPR			шт.	1		
175	Муфта переходная наружная из ПП, 63x40	PPR			шт.	1		
176	Обвод полипропиленовый с муфтами, 20 мм	20	VTp.776.S.020	VALTEC	шт.	3		

Взам. инв. №
Подп. и дата
Инв. № подл.

Изм.	Кол	уч	Лист	№ док	Подпись	Дата

БВНФО-9150.20-ТХТ27-ТТ-001-ВК.С

Лист
9

Позиция	Наименование и техническая характеристика	Тип, марка, обозначение документа, опросного листа	Код оборудования, изделия, материала	Завод-изготовитель	Единица измерения	Количество	Масса единицы, кг	Примечание
1	2	3	4	5	6	7	8	9
177	Обвод полипропиленовый с муфтами, 25 мм	25	VTp.776.S.025	VALTEC	шт.	6		
178	Тройник переходной из ПП, 25x20x20	PPR			шт.	8		
179	Тройник переходной из ПП, 25x20x25	PPR			шт.	7		
180	Тройник переходной из ПП, 32x20x25	PPR			шт.	1		
181	Тройник переходной из ПП, 32x20x32	PPR			шт.	2		
182	Тройник переходной из ПП, 32x25x20	PPR			шт.	1		
183	Тройник переходной из ПП, 32x25x32	PPR			шт.	1		
184	Тройник переходной из ПП, 40x20x40	PPR			шт.	2		
185	Тройник переходной из ПП, 40x25x40	PPR			шт.	1		
186	Тройник переходной из ПП, 40x32x40	PPR			шт.	1		
187	Тройник переходной из ПП, 63x20x63	PPR			шт.	1		
188	Тройник переходной из ПП, 63x25x63	PPR			шт.	2		
189	Тройник переходной из ПП, 63x32x63	PPR			шт.	2		
190	Тройник переходной из ПП, 63x40x63	PPR			шт.	1		
191	Тройник равнопроходной из ПП, 20	PPR			шт.	27		
192	Тройник равнопроходной из ПП, 25	PPR			шт.	2		
193	Тройник равнопроходной из ПП, 32	PPR			шт.	2		
194	Угольник 45° из ПП, 20	PPR			шт.	4		
195	Угольник 45° из ПП, 32	PPR			шт.	4		
196	Угольник 45° из ПП, 50	PPR			шт.	4		
197	Угольник 90° из ПП, 20	PPR			шт.	66		
198	Угольник 90° из ПП, 25	PPR			шт.	23		
199	Угольник 90° из ПП, 32	PPR			шт.	8		
200	Угольник 90° из ПП, 40	PPR			шт.	3		
201	Угольник 90° из ПП, 50	PPR			шт.	4		
202	Угольник 90° из ПП, 63	PPR			шт.	5		

Взам. инв. №
Подп. и дата
Инв. № подл.

Изм.	Кол	уч	Лист	№ док	Подпись	Дата

БВНФО-9150.20-ТХТ27-ТТ-001-ВК.С

Лист
10

Позиция	Наименование и техническая характеристика	Тип, марка, обозначение документа, опросного листа	Код оборудования, изделия, материала	Завод-изготовитель	Единица измерения	Количество	Масса единицы, кг	Примечание
1	2	3	4	5	6	7	8	9
203	Фитинг полипропиленовый – тройник с переходом на внутреннюю резьбу, 20 мм x 1/2"	20x1/2"	VTr.732.0.02004	VALTEC	шт.	1		
204	Фитинг полипропиленовый – тройник с переходом на внутреннюю резьбу, 25 мм x 1/2"	25x1/2"	VTr.732.0.02504	VALTEC	шт.	2		
205	Фитинг полипропиленовый – тройник с переходом на внутреннюю резьбу, 32 мм x 1/2"	32x1/2"	VTr.732.0.03204	VALTEC	шт.	2		
206	Фитинг полипропиленовый под ключ с переходом на наружную резьбу, 40 мм x 1 1/4"	40x1 1/4"	VTr.707.0.04007	VALTEC	шт.	1		
207	Штуцер для цланга 1/2"- 20 мм ВР	VTr.650.N.0420	VTr.650.N.0420	Valtec	шт.	2		
<u>4.2 Трубы</u>								
208	Труба полипропиленовая PN20,40x5.5, арм. стекловолокном	ГОСТ 32415-2013	Класс 1.2.4.5.XB;/0.4,		м	33		
209	Труба полипропиленовая PN20, 20x2.8, арм. стекловолокном	ГОСТ 32415-2013	Класс 1.2.4.5.XB;/0.4,		м	118		
210	Труба полипропиленовая PN20, 25x3.5, арм. стекловолокном	ГОСТ 32415-2013	Класс 1.2.4.5.XB;/0.4,		м	36		
211	Труба полипропиленовая PN20, 32x4.4, арм. стекловолокном	ГОСТ 32415-2013	Класс 1.2.4.5.XB;/0.4,		м	42		
212	Труба полипропиленовая PN20, 50x6.9, арм. стекловолокном	ГОСТ 32415-2013	Класс 1.2.4.5.XB;/0.4,		м	25		
213	Труба полипропиленовая PN20, 63x8.6, арм. стекловолокном	ГОСТ 32415-2013	Класс 1.2.4.5.XB;/0.4,		м	24		

Взам. инв. №

Подп. и дата

Инв. № под.

Изм.	Кол	уч	Лист	№ док	Подпись	Дата
------	-----	----	------	-------	---------	------

БВНФО-9150.20-ТХТ27-ТТ-001-ВК.С

Лист
11

Позиция	Наименование и техническая характеристика	Тип, марка, обозначение документа, опросного листа	Код оборудования, изделия, материала	Завод-изготовитель	Единица измерения	Количество	Масса единицы, кг	Примечание					
1	2	3	4	5	6	7	8	9					
<u>4.3 Фланцы, метизы, прочие элементы</u>													
214	Цилиндры из каменной ваты 21/30, к/ф	ROCKWOOL 100			м	118							
215	Цилиндры из каменной ваты 25/30, к/ф	ROCKWOOL 100			м	36							
216	Цилиндры из каменной ваты 32/25, к/ф	ROCKWOOL 100			м	42							
217	Цилиндры из каменной ваты 42/25, к/ф	ROCKWOOL 100			м	33							
218	Цилиндры из каменной ваты 54/25, к/ф	ROCKWOOL 100			м	25							
219	Цилиндры из каменной ваты 64/25, к/ф	ROCKWOOL 100			м	24							
220	Клипса для крепления PPR труб 20				шт.	102							
221	Клипса для крепления PPR труб 25				шт.	36							
222	Клипса для крепления PPR труб 32				шт.	18							
223	Лента ФУМ профессиональная				шт.	2							
224	Сантехгель синий				шт.	1							
225	Шланг резиновый Ду 20 l= 1,5 м				шт.	2							
226	Шланг резиновый Ду 20 l= 5 м				шт.	1							
227	Узел обвязки циркуляционного насоса				шт.	1		Лист 23					
228	Узел обвязки бойлеров ГВС				шт.	1		Лист 27					
				Изм.	Кол	уч	Лист	№ док	Подпись	Дата	БВНФО-9150.20-ТХТ27-ТТ-001-ВК.С		Лист
													12

Взам. инв. №

Подп. и дата

Инв. № под.

Позиция	Наименование и техническая характеристика	Тип, марка, обозначение документа, опросного листа	Код оборудования, изделия, материала	Завод-изготовитель	Единица измерения	Количество	Масса единицы, кг	Примечание
1	2	3	4	5	6	7	8	9
	<u>5 Система хозяйственно-бытовой канализации К1</u>							
	<u>5.1 Соединительные части и запорно-регулирующая арматура</u>							
229	Заглушка из полипропилена, D=50 мм	PP			шт.	9		
230	Заглушка из полипропилена, D=110 мм	PP			шт.	8		
231	Крестовина двухплоскостная 110*110*50 /87.5° правая		1201104	ООО «ПОЛИТЭК ПАЙП»	шт.	2	0.306	
232	Крестовина одноплоскостная из полипропилена, 50x50x50/90	PP			шт.	1		
233	Крестовина одноплоскостная из полипропилена, 110x110x50/90	PP			шт.	2		
234	Крестовина одноплоскостная из полипропилена, 110x110x110/45	PP			шт.	1		
235	Отвод 45° стальной крутоизогнутый бесшовный исполнения 2. Ду 50	ГОСТ 17375-2001*	-57x2.5-09Г2С ГОСТ 17375-2001*		шт.	12		
236	Отвод 45° стальной крутоизогнутый бесшовный исполнения 2. Ду 100	ГОСТ 17375-2001*	-114x3.5-09Г2С ГОСТ 17375-2001*		шт.	9		
237	Отвод 90° стальной крутоизогнутый бесшовный исполнения 2. Ду 50	ГОСТ 17375-2001*	-57x2.5-09Г2С ГОСТ 17375-2001*		шт.	1		
238	Отвод 90° стальной крутоизогнутый бесшовный исполнения 2. Ду 100	ГОСТ 17375-2001*	-114x3.5-09Г2С ГОСТ 17375-2001*		шт.	2		
239	Отвод канализационный из полипропилена, DN50 45°	PP			шт.	39		
240	Отвод канализационный из полипропилена, DN50 90°	PP			шт.	33		
241	Отвод канализационный из полипропилена, DN110 45°	PP			шт.	6		
242	Отвод канализационный из полипропилена, DN110 90°	PP			шт.	9		
243	Патрубок переходной канализационный из полипропилена эксцентрический, DN110x50	PP			шт.	3		
244	Переход HL9/1 с ПП на чугун (сталь), DN100				шт.	11		
245	Переход HL9/50 с ПП на чугун (сталь), DN50				шт.	16		
246	Переход стальной концентрический исполнения 2. Ду100 x Ду50	ГОСТ 17378-2001*	14x4-57x3-09Г2С ГОСТ 17378-2001*		шт.	13		
247	Ревизия из полипропилена раструбная DN50	PP			шт.	3		
248	Ревизия из полипропилена раструбная DN110	PP			шт.	9		
249	Тройник канализационный полипропиленовый, DN50x50 45°	PP			шт.	2		
250	Тройник канализационный полипропиленовый, DN50x50 90°	PP			шт.	28		
251	Тройник канализационный полипропиленовый, DN110x50 90°	PP			шт.	3		
252	Тройник канализационный полипропиленовый, DN110x110 90°	PP			шт.	23		
253	Тройник канализационный полипропиленовый, DN110x50 45°	PP			шт.	2		

Взам. инв. №
Подп. и дата
Инв. № подл.

Изм.	Кол	уч	Лист	№ док	Подпись	Дата

БВНФО-9150.20-ТХТ27-ТТ-001-ВК.С
Лист 13

Позиция	Наименование и техническая характеристика	Тип, марка, обозначение документа, опросного листа	Код оборудования, изделия, материала	Завод-изготовитель	Единица измерения	Количество	Масса единицы, кг	Примечание
1	2	3	4	5	6	7	8	9
254	Тройник стальной равнопроходной исполнение 2 Ду50	ГОСТ 17376-2001*	57x3-09Г2С ГОСТ 173		шт.	8		
255	Тройник стальной равнопроходной исполнение 2 Ду100	ГОСТ 17376-2001*	114x4-09Г2С ГОСТ 173		шт.	37		
256	Вентиляционный клапан Ду 110	HL900N			шт.	3		
257	Заглушка стальная PN16 DN 50	АТК 24.200.02-90			шт.	3		
258	Заглушка стальная PN16 DN 100	АТК 24.200.02-90			шт.	14		
259	Лючок-прочистка DN110 с крышкой из нержавеющей стали 150x150 мм	HL98			шт.	3		
260	Противопожарная муфта ОГНЕЗА-ПМ-50				шт.	9		
261	Противопожарная муфта ОГНЕЗА-ПМ-110				шт.	12		
	<u>5.2 Трубы</u>							
262	Труба ПП Ду 50x1,8 l=250 мм	ГОСТ 32414-2013			шт.	12		
263	Труба ПП Ду 50x1,8 l=500 мм	ГОСТ 32414-2013			шт.	20		
264	Труба ПП Ду 50x1,8 l=750 мм	ГОСТ 32414-2013			шт.	10		
265	Труба ПП Ду 50x1,8 l=1000 мм	ГОСТ 32414-2013			шт.	14		
266	Труба ПП Ду 50x1,8 l=1500 мм	ГОСТ 32414-2013			шт.	3		
267	Труба ПП Ду 50x1,8 l=2000 мм	ГОСТ 32414-2013			шт.	3		
268	Труба ПП Ду 50x1,8 l=3000 мм	ГОСТ 32414-2013			шт.	3		
269	Труба ПП Ду 110x2,7 l=250 мм	ГОСТ 32414-2013			шт.	25		
270	Труба ПП Ду 110x2,7 l=500 мм	ГОСТ 32414-2013			шт.	15		
271	Труба ПП Ду 110x2,7 l=750 мм	ГОСТ 32414-2013			шт.	6		
272	Труба ПП Ду 110x2,7 l=1000 мм	ГОСТ 32414-2013			шт.	17		
273	Труба ПП Ду 110x2,7 l=1500 мм	ГОСТ 32414-2013			шт.	4		
274	Труба ПП Ду 110x2,7 l=2000 мм	ГОСТ 32414-2013			шт.	5		
275	Труба ПП Ду 110x2,7 l=3000 мм	ГОСТ 32414-2013			шт.	7		
276	Трубы стальные электросварные 57x3,5 мм 09Г2С	57x3,5 мм 09Г2С ГОСТ10704-91			м	38		
277	Трубы стальные электросварные 114x6,0 мм 09Г2С	114x6,0 мм 09Г2С ГОСТ10704-91			м	125		

Взам. инв. №

Подп. и дата

Инв. № подл.

Изм.	Кол	уч	Лист	№ док	Подпись	Дата

БВНФО-9150.20-ТХТ27-ТТ-001-ВК.С

Лист
14

Позиция	Наименование и техническая характеристика	Тип, марка, обозначение документа, опросного листа	Код оборудования, изделия, материала	Завод-изготовитель	Единица измерения	Количество	Масса единицы, кг	Примечание
1	2	3	4	5	6	7	8	9
	<u>6 Система производственной канализации КЗ</u>							
	<u>6.1 Соединительные части и запорно-регулирующая арматура</u>							
291	Заглушка стальная PN16 DN 50	АТК 24.200.02-90	00-16-01-См.09Г2С АТ		шт.	1		
292	Заглушка стальная PN16 DN 100	АТК 24.200.02-90	00-16-01-См.09Г2С АТ		шт.	3	4,73	
293	Заглушка из полипропилена, D=50 мм	PP			шт.	1		
294	Отвод 45° стальной крутоизогнутый бесшовный исполнения 2. Ду 100	ГОСТ 17375-2001*	114x3.5-См.09Г2С ГОСТ		шт.	2		
295	Переход HL9/50 с ПП на чугун (сталь), DN50				шт.	2		
296	Переход HL9/1 с ПП на чугун (сталь), DN100				шт.	1		
297	Переход стальной эксцентрический исполнения 2. Ду50 х Ду100	ГОСТ 17378-2001*	х3-114x4-См.09Г2С ГО		шт.	1		
298	Тройник канализационный полипропиленовый, DN50x50 90°	PP			шт.	1		
299	Тройник стальной равнопроходной исполнение 2 Ду50	ГОСТ 17376-2001*	57x3-См.09Г2С ГОСТ 17		шт.	2		
300	Тройник стальной равнопроходной исполнение 2 Ду100	ГОСТ 17376-2001*	114x4-См.09Г2С ГОСТ 17		шт.	4		
	<u>6.2 Трубы</u>							
301	Труба ПП Ду 50x1,8 l=250 мм	ГОСТ 32414-2013			шт.	1		
302	Труба ПП Ду 110x2,7 l=250 мм	ГОСТ 32414-2013			шт.	1		
303	Трубы стальные электросварные прямошовные,См.09Г2С, 57x3,5	57x3,5 мм См.09Г2С ГОСТ 10704-91			м	6		
304	Трубы стальные электросварные прямошовные,См.09Г2С, 114x6,0	114x6,0 мм См.09Г2С ГОСТ10704-91			м	18		
	<u>6.3 Фланцы, метизы, прочие элементы</u>							
305	Прошивной мат Rockwool Wired Mat 105 толщ. 60 мм		Rockwool		м2	7,51716		
306	Сталь оцинкованная рулон. х/к толщиной 0,5 мм 08пс				м2	16,6		
307	Скрепка NC20 для ленты бандажной				шт.	96		
308	Лента бандажная алюминиевая 0,25x33				м	123,9		
309	Фланец плоский Ду50 Ру16	50-16-01-1-В-См.09Г2С-1 ГОСТ 33259-2015			шт.	1		
310	Фланец плоский Ду100 Ру16	100-16-01-1-В-См.09Г2С-1 ГОСТ 33259-2015			шт.	3		
311	Шпилька резьбовая (штанга) M16-8,8-tZn l=1000				шт.	2		

Взам. инв. №

Подп. и дата

Инв. № под.

Изм.	Кол	уч	Лист	№ док	Подпись	Дата

БВНФО-9150.20-ТХТ27-ТТ-001-ВК.С

Лист
16

Позиция	Наименование и техническая характеристика	Тип, марка, обозначение документа, опросного листа	Код оборудования, изделия, материала	Завод-изготовитель	Единица измерения	Количество	Масса единицы, кг	Примечание
1	2	3	4	5	6	7	8	9
312	Гайка М16-6Н.8.09-18 ГОСТ 5915-70				шт.	32		
313	Шайба 2.16.01.08кп.09-18 ГОСТ 11371-78				шт.	32		
314	Прокладка паронитовая Ду50 А-100-1,6	ПОН-ГОСТ 15180-86			шт.	1		
315	Прокладка паронитовая Ду100 А-100-1,6	ПОН-ГОСТ 15180-86			шт.	3		
316	Краска ПФ-115 (белая)				кг	1,7		
317	Грунтовка ГФ-021 серая				кг	1		
	<u>7 Узлы</u>							
	<u>7.1.Водомерный узел В1 на Т3</u>							
318	Кран шаровый Ру40, DN50	КШЦ.Ф.050.040.Н.П.02			шт.	4		
319	Переход стальной концентрический исполнения 2 Ду50 х Ду32	Переход К-2-57х3,0 - 38х2,0 - 12Х18Н10Т ГОСТ 17378-2001			шт.	4		
320	Труба Ду50	Труба стальная 57х6,0 - 12Х18Н10Т ГОСТ 9941-81			м	8		
321	Резьба Ду15 l=50 мм G = 1/2" нарр	Труба Р-15х2,8 l=50мм 12Х18Н10Т ГОСТ 3262-75			шт.	2		
322	Отвод 90 град. Ду 50	Отвод 90-2-57х2,5-12Х18Н10Т ГОСТ 17375-2001			шт.	9		
323	Фильтр сетчатый фланцевый чугунный Ду50, PN16	ABRA-YF-3016-D050 или аналог			шт.	1		
324	Счетчик ВЗ/ЕТ ЭР (Лайт М), DN32 с импульсным выходом фланцеванный (измерительный блок с модулем обработки ШКСД.408843.055 Вер.3.1)	ЭРСВ-541Ф А	БВНФО-9150.20-ТХТ27-ТТ-001-ВК-0Л-00403		шт.	1		В-KPPG-02702-FT-00403
325	Регулятор перепада давления DN50, Kvs=20 м3/ч, PN=1,6 МПа	RDT-P-2.1-50-20			шт.	1		
326	Труба Ду32	Труба стальная 42х3,0 - 12Х18Н10Т ГОСТ 9941-81			м	3		
327	Кран под манометр Ду 15 Ру 16 G1/2" вн.р -G 1/2 вн.р со спускником	VT.807.N.0404			шт.	3		
328	Кран шаровой Valtec BASE 1/2", вн.р/вн.р	VT.217.N.04			шт.	4		
329.1	Манометр (0- 10 кгс/см2) d=100мм, G1/2", кл.т. 1,5, нар.р.маркировочный шильдик в компл.	TM-510P.00(0-1MPa)G1/2.1,5	БВНФО-9150.20-ТХТ27-ТТ-001-ВК-0Л-03201		шт.	1		В-KPPG-02702-PG-03201
329.2	Манометр (0- 10 кгс/см2) d=100мм, G1/2", кл.т. 1,5, нар.р.маркировочный шильдик в компл.	TM-510P.00(0-1MPa)G1/2.1,5	БВНФО-9150.20-ТХТ27-ТТ-001-ВК-0Л-03202		шт.	1		В-KPPG-02702-PG-03202
329.3	Манометр (0- 10 кгс/см2) d=100мм, G1/2", кл.т. 1,5, нар.р.маркировочный шильдик в компл.	TM-510P.00(0-1MPa)G1/2.1,5	БВНФО-9150.20-ТХТ27-ТТ-001-ВК-0Л-03203		шт.	1		В-KPPG-02702-PG-03203
330	Штуцер для шланга 1/2"x14 мм нар.резьба (латунь)	VTг.650.N.0414			шт.	2		
331	Фланец стальной PN16 DN50	Фланец 50-16-01-1-В-12Х18Н10-І ГОСТ 33259-2015			шт.	4		
332	Тройник стальной равнопроходной исполнения 2 Ду50	Тройник 2-57х3,0-12Х18Н10 ГОСТ 17376-2001			шт.	2		

Взам. инв. №

Подл. и дата

Инв. № подл.

Изм.	Кол. уч.	Лист	№ док.	Подпись	Дата

БВНФО-9150.20-ТХТ27-ТТ-001-ВК.С

Лист
17

Позиция	Наименование и техническая характеристика	Тип, марка, обозначение документа, опросного листа	Код оборудования, изделия, материала	Завод-изготовитель	Единица измерения	Количество	Масса единицы, кг	Примечание
1	2	3	4	5	6	7	8	9
333	Фланец стальной воротниковый PN40 DN50	Фланец 50-40-11-1-B-12X18H10-I ГОСТ 33259-2015			шт.	8		
334	Резьба Ду15 l=100 мм G = 1/2" нар.р	Труба P-15x2,8 l=100мм 12X18H10T ГОСТ 3262-75			шт.	4		
335	Фланец стальной PN16 DN32	Фланец 32-16-01-1-B-12X18H10-I ГОСТ 33259-2015			шт.	2		
336	Труба Ду25	Труба стальная 32x3,0 - 12X18H10T ГОСТ 9941-81			м	7,5		
337	Резьба Ду50 l=50мм G = 2" нар.р	Труба P-50x3,5 l=50мм 12X18H10T ГОСТ 3262-75			шт.	8		
338	Обратный клапан G = 2" вн.р	VT.161.N.09			шт.	2		
339	Сгон разъемный 2" Н/В	VTг.341.N.0009			шт.	4		
340	Кран шаровой Valtec BASE 2" В/В	V.214.N.09			шт.	2		
341	Отвод 45 град. Ду 50	Отвод 45-2-57x2,5-12X18H10T ГОСТ 17375-2001			шт.	1		
342	Клапан предохранительный 095C-05-16-3H-025x025-3.0 нар/вн	ПРЕГРАН КПП 095C			шт.	2		
343	Резьба Ду25 l=50мм G = 1" нар.р	Труба P-25x3,2 l=50мм 12X18H10T ГОСТ 3262-75			шт.	5		
344	Отвод 90 град. Ду 25	Отвод 90-2-32x2,0-12X18H10T ГОСТ 17375-2001			шт.	9		
345	Отвод 90 град. Ду 32	Отвод 90-2-38x2,0-12X18H10T ГОСТ 17375-2001			шт.	3		
346	Заглушка эллиптическая, Ду=32 мм	Заглушка 2-38-12X18H10T ГОСТ 17375-2001			шт.	1		
347	Тройник стальной равнопроходной исполнения 2 Ду32	Тройник 2-38x2,0-12X18H10 ГОСТ 17376-2001			шт.	2		
348	Отвод 45 град. Ду 32	Отвод 45-2-38x2,0-12X18H10T ГОСТ 17375-2001			шт.	1		
349	Тройник стальной равнопроходной исполнения 2 Ду25	Тройник 2-32x2,0-12X18H10 ГОСТ 17376-2001			шт.	1		
350	Кран шаровой Valtec BASE 1" В/В	V.214.N.06			шт.	1		
351	Сгон разъемный 1" Н/В	VTг.341.N.0006			шт.	3		
352	Переходник 1" x 1/2" / вн./нар.	VTг.592.N.0604			шт.	1		
353	Воздухоотводчик автоматический, с наружной резьбой 1/2"	VT.502.NV.04			шт.	1		
354	Прокладка паронитовая Ду 32 А-32-1,6	ПОН-ГОСТ 15180-86			шт.	2		
355	Прокладка паронитовая Ду 50 А-50-4,0	ПОН-ГОСТ 15180-86			шт.	8		
356	Прокладка паронитовая Ду 50 А-50-1,6	ПОН-ГОСТ 15180-86			шт.	4		
357	Провод силовой ПуГВ 1x6,0 желто-зеленый многопроволочный				шт.	1		
358	Наконечник кабельный НКИ 5.5-6 кольцо 4-6 мм				шт.	14		
359	Шпилька резьбовая омеднённая приварная 6x25мм				шт.	14		

Взам. инв. №

Подп. и дата

Инв. № подл.

Изм. Кол. уч. Лист № док. Подпись Дата

БВНФ0-9150.20-ТХТ27-ТТ-001-ВК.С

Лист

18

Позиция	Наименование и техническая характеристика	Тип, марка, обозначение документа, опросного листа	Код оборудования, изделия, материала	Завод-изготовитель	Единица измерения	Количество	Масса единицы, кг	Примечание
1	2	3	4	5	6	7	8	9
360	ЛЕН сантехнический (100 грамм)				шт.	1		
361	Шпилька М16 оц. резьб.	М16-8.8-tZn L=1000 DIN 975			шт.	5		
362	Гайка М16 оц.	М16-6H.8.09-18 ГОСТ 9515-70			шт.	112		
363	Шайба М16 оц.	Z.16.01.08кп.09-18 ГОСТ 11371-78			шт.	112		
364	Сантехгель				шт.	1		
365	Гнутый профиль 60x60x4 ст.3 L=10000				шт.	1		
366	Скоба U-образная DIN 3570 2" с резьбой М10				шт.	5		
367	Гайка М10-6H.8.09-18 ГОСТ 9515-70				шт.	10		
368	Шайба 2.10.01.08кп.09-18 ГОСТ 11371-78				шт.	10		
369	Трубка K-FLEX 25x057-ST, L=2000				шт.	4		в отправку
370	Трубка K-FLEX 25x042-ST, L=2000				шт.	2		в отправку
371	Трубка K-FLEX 25x035-ST, L=2000				шт.	4		в отправку
372	Грунтовка ГФ-021 в 2 слоя				кг	0,5		
373	Краска ПФ-115 белая				кг	0,9		
374	Сгон резьбный 1 1/2" Н/В	VTг.341N.0008			шт.	2		
375	Резьба Ду40 L=50мм G = 1 1/2" нар.р	Труба Р-40x3,5 L=50мм 12X18H10T ГОСТ 3262-75			шт.	2		
376	Переход стальной концентрический исполнения 2 Ду50 x Ду40	Переход К-2-57x3,0 - 45x2,5 - 12X18H10T ГОСТ 17378-2001			шт.	2		
377	Труба Ду40	Труба стальная 45x3,0 - 12X18H10T ГОСТ 9941-81			м	1		
	<u>7.2. Водомерный узел В1</u>							
378	Кран шаровый Ру40, DN50	КШЦ.Ф.050.040.Н.П.02			шт.	4	7	
379	Переход стальной концентрический исполнения 2 Ду50 x Ду32	Переход К-2-57x3,0 - 38x2,0 - 12X18H10T ГОСТ 17378-2001			шт.	2		
380	Труба Ду50	Труба стальная 57x3,5 - 12X18H10T ГОСТ 9941-81			м	5		
381	Резьба Ду15 L=100 мм G = 1/2" нар.р	Труба Р-15x2,8 L=100мм 12X18H10T ГОСТ 3262-75			шт.	6	0,128	
382	Отвод 90 град. Ду 50	Отвод 90-2-57x2,5-12X18H10T ГОСТ 17375-2001			шт.	2		
383	Фильтр сетчатый фланцевый чугунный Ду50, PN16	ABRA-YF-3016-D050 или аналог			шт.	1		
384	Счетчик ВЗЛЕТ ЭР (Лайт М), DN32 с импульсным выходом фланцеванный	ЭРСВ-541Ф А	БВНФ0-9150.20-ТХТ27-ТТ-001-ВК-01-00404		шт.	1		В-КРРГ-02702-FT-00404
	(измерительный блок с модулем обработки ШКСД.408843.055 Вер.3.1)							

Взам. инв. №

Подп. и дата

Инв. № подл.

Изм.	Кол. уч.	Лист	№ док.	Подпись	Дата

БВНФ0-9150.20-ТХТ27-ТТ-001-ВК.С

Лист
19

Позиция	Наименование и техническая характеристика	Тип, марка, обозначение документа, опросного листа	Код оборудования, изделия, материала	Завод-изготовитель	Единица измерения	Количество	Масса единицы, кг	Примечание		
1	2	3	4	5	6	7	8	9		
385	Труба Ду32	Труба стальная 42х3,0 - 12Х18Н10Т ГОСТ 9941-81			м	1				
386	Кран под манометр Ду 15 Ру 16 G 1/2" вн.р -G 1/2 вн.р со спускником	VT.807.N.04.04			шт.	3				
387	Кран шаровой Valtec BASE 1/2" вн.р/вн.р.	VT.217.N.04			шт.	3				
388.1	Манометр (0- 10 кгс/см2) d=100мм, G1/2", кл.т. 1,5, нар.маркировочный шильдик в компл.	TM-510P.00(0-1MPa)G1/2.1,5	БВНФО-9150.20-ТХТ27-ТТ-001-ВК-0Л-03204		шт.	1		В-KPPG-02702-PG-03204		
388.2	Манометр (0- 10 кгс/см2) d=100мм, G1/2", кл.т. 1,5, нар.маркировочный шильдик в компл.	TM-510P.00(0-1MPa)G1/2.1,5	БВНФО-9150.20-ТХТ27-ТТ-001-ВК-0Л-03205		шт.	1		В-KPPG-02702-PG-03205		
388.3	Манометр (0- 10 кгс/см2) d=100мм, G1/2", кл.т. 1,5, нар.маркировочный шильдик в компл.	TM-510P.00(0-1MPa)G1/2.1,5	БВНФО-9150.20-ТХТ27-ТТ-001-ВК-0Л-03206		шт.	1		В-KPPG-02702-PG-03206		
389	Штуцер для шланга 1/2"x14 мм нар.резьба (латунь)	VT.650.N.04.14			шт.	3				
390	Фланец стальной PN16 DN50	Фланец 50-16-01-1-B-12X18H10-I ГОСТ 33259-2015			шт.	2	2,58			
391	Тройник стальной равнопроходной исполнения 2 Ду50	Тройник 2-57х3,0-12Х18Н10 ГОСТ 17376-2001			шт.	2				
392	Фланец стальной воротниковый PN40 DN50	Фланец 50-40-11-1-B-12X18H10-I ГОСТ 33259-2015			шт.	8	2,81			
393	Муфта комбинированная разъемная вн. резьба 63хG2"				шт.	1				
394	Прокладка паронитовая Ду 50 А-50-4,0	ПОН-ГОСТ 15180-86			шт.	8				
395	Прокладка паронитовая Ду 50 А-50-1,6	ПОН-ГОСТ 15180-86			шт.	2				
396	Провод силовой ПуГВ 1х6,0 желто-зеленый многопроволочный				шт.	1		в отправку		
397	Наконечник кабельный НКИ 5.5-6 кольцо 4-6 мм				шт.	12		в отправку		
398	Шпилька резьбовая оцинкованная приварная 6х25мм				шт.	12				
399	Шпилька М16 оц. резьб.	M16-8.8-tzn L=1000 DIN 975			шт.	4				
400	Гайка М16 оц.	M16-6H.8.09-18 ГОСТ 9515-70			шт.	96				
401	Шайба М16 оц.	Z.16.01.08кп09-18 ГОСТ 11371-78			шт.	96				
402	ЛЕН сантехнический (100 грамм)				шт.	1				
403	Сантехгель				шт.	1				
404	Гнутый профиль 60х60х4 ст.3 l=2950				шт.	3				
405	Скоба U-образная DIN 3570 2" с резьбой M10				шт.	8				
406	Гайка M10-6H.8.09-18 ГОСТ 5915-70				шт.	16				
407	Шайба 2.10.01.08кп.09-18 ГОСТ 11371-78				шт.	16				
408	Трубка K-FLEX 25x057-ST, L=2000				шт.	3		в отправку		
409	Трубка K-FLEX 25x042-ST, L=2000				шт.	1		в отправку		
					БВНФО-9150.20-ТХТ27-ТТ-001-ВК.С				Лист	
									20	
					Изм.	Кол	Лист	№ док	Подпись	Дата

Взам. инв. №

Подп. и дата

Инв. № подл.

Позиция	Наименование и техническая характеристика	Тип, марка, обозначение документа, опросного листа	Код оборудования, изделия, материала	Завод-изготовитель	Единица измерения	Количество	Масса единицы, кг	Примечание
1	2	3	4	5	6	7	8	9
410	Грунтовка ГФ-021 в 2 слоя				кг	0,3		
411	Краска ПФ-115 белая				кг	0,5		
412	Прокладка паронитовая Ду 32 А-32-1,6	ПОН-ГОСТ 15180-86			шт.	2		
413	Хомут червячный 12-22 мм				шт.	1		
414	Резьба Ду50 l=50мм G = 2" нарр	Труба Р-57х3,5 l=50мм 12Х18Н10Т ГОСТ 3262-75			шт.	1		
415	Шланг резиновый Ду15, L=3 м				шт.	1		
416	Фланец стальной PN16 DN32	Фланец 32-16-01-1-В-12Х18Н10-І ГОСТ 33259-2015			шт.	2	1,58	
	<u>7.3 Узел ввода В2</u>							
417	Кран шаровый Ру1,6, DN80	КШЦ.Ф.080.070.016.Н/П.02			шт.	5	11	
418	Кран шаровый Ру4, DN50	КШЦ.Ф.050.040.Н.П.02			шт.	2	7	
419	Труба Ду80	Труба стальная 89х6,0 - 09Г2С ГОСТ 10704-91			м	3		
420	Труба Ду50	Труба стальная 57х3,5 - 09Г2С ГОСТ 10704-91			м	5		
421	Резьба Ду15 l=50 мм G = 1/2" нарр	Труба Р-15х2,8 l=50 мм 09Г2С ГОСТ 3262-75			шт.	12	0,128	
422	Фильтр сетчатый фланцевый чугунный Ду80, PN16	АВРА-УФ-3016-0080 или аналог			шт.	2		
423	Кран под манометр Ду 15 Ру 16 G 1/2" вн.р -G 1/2 вн.р со спускником	VT.807.N.0404			шт.	6		
424	Кран шаровой Valtec BASE 1/2" вн.р/вн.р	VT.217.N.04			шт.	6		
425.1	Манометр (0-16 кгс/см2) d=100мм, G1/2", кл.п. 1,5,нар.р.маркировочный шильдик в компл.	TM-510P.00(0-1,6MPa)G1/2,1,5	БВНФО-9150.20-ТХТ27-ТТ-001-ВК-0Л-03207		шт.	1		В-KPPG-02702-PG-03207
425.2	Манометр (0-16 кгс/см2) d=100мм, G1/2", кл.п. 1,5,нар.р.маркировочный шильдик в компл.	TM-510P.00(0-1,6MPa)G1/2,1,5	БВНФО-9150.20-ТХТ27-ТТ-001-ВК-0Л-03208		шт.	1		В-KPPG-02702-PG-03208
425.3	Манометр (0-16 кгс/см2) d=100мм, G1/2", кл.п. 1,5,нар.р.маркировочный шильдик в компл.	TM-510P.00(0-1,6MPa)G1/2,1,5	БВНФО-9150.20-ТХТ27-ТТ-001-ВК-0Л-03209		шт.	1		В-KPPG-02702-PG-03209
425.4	Манометр (0-16 кгс/см2) d=100мм, G1/2", кл.п. 1,5,нар.р.маркировочный шильдик в компл.	TM-510P.00(0-1,6MPa)G1/2,1,5	БВНФО-9150.20-ТХТ27-ТТ-001-ВК-0Л-03210		шт.	1		В-KPPG-02702-PG-03210
426	Штуцер для шланга 1/2"x14 мм нарж.резьба (латунь)	VTг.650.N.0414			шт.	4		
427	Регулятор перепада давления DN80, Kvs=4,0 м3/ч, PN=1,6 МПа	RDT-P-2,2-80-40			шт.	2		
428.1	Манометр (0-10 кгс/см2) d=100мм, G1/2", кл.п. 1,5,нар.р.маркировочный шильдик в компл.	TM-510P.00(0-1MPa)G1/2,1,5	БВНФО-9150.20-ТХТ27-ТТ-001-ВК-0Л-03211		шт.	1		В-KPPG-02702-PG-03211
428.2	Манометр (0-10 кгс/см2) d=100мм, G1/2", кл.п. 1,5,нар.р.маркировочный шильдик в компл.	TM-510P.00(0-1MPa)G1/2,1,5	БВНФО-9150.20-ТХТ27-ТТ-001-ВК-0Л-03212		шт.	1		В-KPPG-02702-PG-03212
429	Тройник стальной переходной исполнения 2 Ду80-Ду50	Тройник 89х3,5-57х3,0-09Г2С ГОСТ 17376-2001			шт.	4		
430	Отвод стальной 90° исполнения 2 Ду50	Отвод 90-57х2,5-09Г2С ГОСТ 17375-2001			шт.	3		

Взам. инв. №

Подп. и дата

Инв. № подл.

Изм. Кол. уч. Лист № док. Подпись Дата

БВНФО-9150.20-ТХТ27-ТТ-001-ВК.С

Лист

21

Позиция	Наименование и техническая характеристика	Тип, марка, обозначение документа, опросного листа	Код оборудования, изделия, материала	Завод-изготовитель	Единица измерения	Количество	Масса единицы, кг	Примечание
1	2	3	4	5	6	7	8	9
431	Тройник стальной равнопроходной исполнения 2 Ду80	Тройник 89х3,5-09Г2С ГОСТ 17376-2001			шт.	3		
432	Фланец стальной воротниковый PN40 DN50	Фланец 50-40-11-1-B-09Г2С-I ГОСТ 33259-2015			шт.	4	2,81	
433	Фланец стальной PN16 DN80	Фланец 80-16-01-1-B-09Г2С-I ГОСТ 33259-2015			шт.	18	3,71	
434	Заглушка эллиптическая, Ду80	Заглушка 2-89-092ГС ГОСТ 17379-2001			шт.	1		
435	Прокладка паронитовая Ду 50 А-50-1,6	ПОН-ГОСТ 15180-86			шт.	4		
436	Прокладка паронитовая Ду 50 А-50-4,0	ПОН-ГОСТ 15180-86			шт.	4		
437	Прокладка паронитовая Ду 80 А-80-1,6	ПОН-ГОСТ 15180-86			шт.	18		
438	Провод силовой ПуГВ 1х6,0 желто-зеленый многопроволочный				шт.	3		в отправку
439	Наконечник кабельный НКИ 5.5-6 кольца 4-6 мм				шт.	22		в отправку
440	Шпилька резьбовая омеднённая приварная 6х25мм				шт.	22		
441	Шпилька М16 оц. резьб.	М16-8.8-tZn L=1000 DIN 975			шт.	9		
442	Гайка М16 оц.	М16-6H.8.09-18 ГОСТ 9515-70			шт.	176		
443	Шайба М16 оц.	Z.16.01.08кп09-18 ГОСТ 11371-78			шт.	176		
444	ЛЕН сантехнический (100 грамм)				шт.	1		
445	Сантехгель				шт.	1		
446	Шланг поливочный Ду15, 3 метра				шт.	1		
447	Хомут червячный оцинкованный 12-22				шт.	1		
448	Гнутый профиль 60х60х4 ст.3, l=2150				шт.	4		
449	Скоба U-образная DIN 3570 2" с резьбой М10				шт.	4		
450	Скоба U-образная DIN 3570 3" с резьбой М10				шт.	4		
451	Гайка М10-6H.8.09-18 ГОСТ 5915-70				шт.	16		
452	Шайба 2.10.01.08кп.09-18 ГОСТ 11371-78				шт.	16		
453	Трубка K-FLEX 25x057-ST, L=2000				шт.	3		в отправку
454	Трубка K-FLEX 25x089-ST, L=2000				шт.	2		в отправку
455	Грунтовка ГФ-021 в 2 слоя				кг	0,4		
456	Краска ПФ-115 белая				кг	0,73		

Взам. инв. №

Подп. и дата

Инв. № под.

Изм. Кол. уч. Лист № док. Подпись Дата

БВНФО-9150.20-ТХТ27-ТТ-001-ВК.С

Лист

22

Позиция	Наименование и техническая характеристика	Тип, марка, обозначение документа, опросного листа	Код оборудования, изделия, материала	Завод-изготовитель	Единица измерения	Количество	Масса единицы, кг	Примечание		
1	2	3	4	5	6	7	8	9		
	<u>7.4 Узел обвязки бойлеров ГВС</u>									
457	Сгон наружный, G2", нар./нар.	VT.728.N.0009			шт.	2				
458	Труба Ду50	Труба стальная 57x3,5 - Ст.20, ГОСТ 8731-74			м	3,1				
459	Труба Ду40	Труба стальная 48,3x3,2 - Ст.20, ГОСТ 8731-74			м	3,1				
460	Муфта комбинированная разъемная вн. резьба 63xG2"				шт.	1				
461	Кран шаровой Valtec BASE 1 1/2", вн.р./вн.р.	VT.214.N.08			шт.	2				
462	Автоматический воздухоотводчик, Ду15, нар.р.	VT.502.NV.04			шт.	3				
463	Кран шаровой Valtec BASE 1/2", вн.р./вн.р.	VT.217.N.04			шт.	4				
464	Кран шаровой Valtec BASE 2", вн.р./вн.р.	VT.214.N.09			шт.	2				
465	Кран под манометр Ду 15 Ру 16 G 1/2" вн.р -G 1/2 вн.р со спускником	VT.807.N.0404			шт.	3				
466	Ниппель переходной 1" / 1/2" нар. рез.	VT.580.N.0604			шт.	2				
467.1	Манометр (0- 10 кгс/см2) d=100мм, G1/2", кл.т. 1,5,нар.р.маркировочный шильдик в компл.	TM-510P.00(0-1MPa)G1/2,1,5	БВНФО-9150.20-ТХТ27-ТТ-001-ВК-ОЛ-03213		шт.	1	0,06	В-KPPG-02702-PG-03213		
467.2	Манометр (0- 10 кгс/см2) d=100мм, G1/2", кл.т. 1,5,нар.р.маркировочный шильдик в компл.	TM-510P.00(0-1MPa)G1/2,1,5	БВНФО-9150.20-ТХТ27-ТТ-001-ВК-ОЛ-03214		шт.	1	0,06	В-KPPG-02702-PG-03214		
467.3	Манометр (0- 10 кгс/см2) d=100мм, G1/2", кл.т. 1,5,нар.р.маркировочный шильдик в компл.	TM-510P.00(0-1MPa)G1/2,1,5	БВНФО-9150.20-ТХТ27-ТТ-001-ВК-ОЛ-03215		шт.	1	0,06	В-KPPG-02702-PG-03215		
468	Обратный клапан с латунным золотником, 1 1/2", вн. резьба	VT.161.N.08			шт.	2				
469	Обратный клапан с латунным золотником, 2", вн. резьба	VT.161.N.09			шт.	2				
470	Резьба Ду15 из трубы ВГП, l=100мм ГОСТ 3262-75*	Труба P-15x2.8-50-Ст.20 ГОСТ 3262-75*			шт.	3				
471	Резьба Ду40 из трубы ВГП, l=50мм ГОСТ 3262-75*	Труба P-40x3.5-50-Ст.20 ГОСТ 3262-75*			шт.	6				
472	Резьба Ду50 из трубы ВГП, l=50мм ГОСТ 3262-75*	Труба P-50x3.5-50-Ст.20 ГОСТ 3262-75*			шт.	3				
473	Резьба Ду50 из трубы ВГП, l=100мм ГОСТ 3262-75*	Труба P-50x3.5-100-Ст.20 ГОСТ 3262-75*			шт.	2				
474.1	Термометр БТ-32.211, G1/2, нар.р. маркировочный шильдик в компл.	БТ-32.211(-40-60C)G1/2/64.2,5	БВНФО-9150.20-ТХТ27-ТТ-001-ВК-ОЛ-03216		шт.	1		В-KPPG-02702-TG-03216		
474.2	Термометр БТ-32.211, G1/2, нар.р. маркировочный шильдик в компл.	БТ-32.211(-40-60C)G1/2/64.2,5	БВНФО-9150.20-ТХТ27-ТТ-001-ВК-ОЛ-03217		шт.	1		В-KPPG-02702-TG-03217		
474.3	Термометр БТ-32.211, G1/2, нар.р. маркировочный шильдик в компл.	БТ-32.211(-40-60C)G1/2/64.2,5	БВНФО-9150.20-ТХТ27-ТТ-001-ВК-ОЛ-03218		шт.	1		В-KPPG-02702-TG-03218		
475	Термопреобразователь сопротивления, G1/2, нар.р. маркировочный шильдик в компл.	ОВЕН ДТС 14-5-Р11000. Класс А 4.80 мм	БВНФО-9150.20-ТХТ27-ТТ-001-ВК-ОЛ-01114		шт.	1		В-KPPG-02702-TISA-01114		
476	Штуцер для шланга 1/2"x14 мм нар.резьба (латунь)	VT.650.N.0414			шт.	2				
477	Ниппель переходной 2" / 1/2" нар. рез.	VT.580.N.0904			шт.	2				
478	Бобышка БП-2 с вн. резьбой длиной 55 мм из стали 20	БП2-G1/2-55-ст.20			шт.	2				
					БВНФО-9150.20-ТХТ27-ТТ-001-ВК.С					
					Изм.	Кол	Лист	№ док	Подпись	Дата
									Лист	23

Взам. инв. №

Подп. и дата

Инв. № подл.

Позиция	Наименование и техническая характеристика	Тип, марка, обозначение документа, опросного листа	Код оборудования, изделия, материала	Завод-изготовитель	Единица измерения	Количество	Масса единицы, кг	Примечание
1	2	3	4	5	6	7	8	9
479	Сгон разъемный, 1 1/2"		VTr.341N.0008		шт.	4		
480	Сгон разъемный, 2"		VTr.341N.0009		шт.	2		
481	Отвод 90° стальной крутоизогнутый бесшовный исполнения 2. Ду 50	Отвод 90 - 57x2,5-См.20 ГОСТ 17375-2001			шт.	5		
482	Отвод 90° стальной крутоизогнутый бесшовный исполнения 2. Ду 40	Отвод 90 - 45x2,5-См.20 ГОСТ 17375-2001			шт.	3		
483	Тройник стальной равнопроходной исполнение 2 Ду40	Тройник 45x2,5-См.20 ГОСТ 17376-2001			шт.	1		
484	Тройник стальной равнопроходной исполнение 2 Ду50	Тройник 57x3-См.20 ГОСТ 17376-2001			шт.	1		
485	ЛЕН сантехнический (100 грамм)				шт.	1		
486	Сантехгель				шт.	1		
487	Шланг поливочный Ду15, 3 метра				шт.	1		
488	Хомут червячный оцинкованный 12-22				шт.	1		
489	Грунтовка ГФ-021 в 2 слоя				кг	0,46		
490	Краска ПФ-115 белая				кг	0,85		
491	Трубка K-FLEX 25x057-2 ST, L=2000				шт.	2		в отработку
492	Трубка K-FLEX 25x048-2 ST, L=2000				шт.	2		в отработку
493.1	Гильза защитная для термопреобразователя	2002-03-M20x15-M20x15-H10-100 мм			шт.	1		
493.2	Бобышка БП2	БП2 - M20x1,5 - 55 - см20			шт.	1		
493.3	Сгон наружный, G1 1/2", нар./нар.		VTr.728N.0008		шт.	2		
494	Переход стальной концентрический исполнение 2 Ду40 х Ду25	Переход К-2-45x2,5-32x2,0 См.20 ГОСТ 17376-2001			шт.	2		
495	Резьба Ду25 из трубы ВГП, l=50мм ГОСТ 3262-75*	Труба Р-25x3,2-50-См.20 ГОСТ 3262-75*			шт.	2		
496	Сгон разъемный, 1"		VTr.341N.0006		шт.	2		
497	Переход стальной концентрический исполнение 2 Ду50 х Ду40	Переход К-2-57x3,0-45x2,5 См.20 ГОСТ 17376-2001			шт.	2		
498	Труба Ду25	Труба стальная 33,7x3 - См.20, ГОСТ 8731-74			м	1		
	7.5 Обвязка насоса ГВС							
499	Насос с мокрым ротором стандартный Q=3 м3/час, H=6 м, нар.р.	TOP-Z 25/10 DM PN16			шт.	1	31	
500	Угольник 45° из ПП, φ50				шт.	2		
501	Муфта комбинированная из ПП нар. резьба 50xG1 1/2"				шт.	1		

Взам. инв. №
Подп. и дата
Инв. № подл.

Изм.	Кол	уч	Лист	№ док	Подпись	Дата
------	-----	----	------	-------	---------	------

БВНФ0-9150.20-ТХТ27-ТТ-001-ВК.С

Лист
24

Позиция	Наименование и техническая характеристика	Тип, марка, обозначение документа, опросного листа	Код оборудования, изделия, материала	Завод-изготовитель	Единица измерения	Количество	Масса единицы, кг	Примечание
1	2	3	4	5	6	7	8	9
	8 ЗИП							
502	Кран шаровой Valtec BASE 1 1/2" вн.р/вн.р	VT.214.N.08			шт.	1		
503	Прямой разъемный сгон 1 1/2" нар.р/вн.р	VTг.341.N0008			шт.	2		
504	Обратный клапан с латунным золотником 1 1/2"	VT.161.N.08			шт.	1		
505	Кран шаровой Valtec BASE 1 1/2" нар.р/вн.р	VT.214.N.08			шт.	1		
506	ЛЕН сантехнический (100 грамм)				шт.	1		
507	Сантехгель				шт.	1		
508	Резьба Ду40 l=50 мм G = 1" нар.р	Труба Р-40x3,5 l=50мм Ст.20 ГОСТ 3262-75			шт.	1		
509	Отвод 45° стальной крутоизогнут. бесшовный, исполнения 2, Ду40	Отвод 45 - 45x2,5 Ст.20 ГОСТ 17375-2001			шт.	2		
510	Труба полипропиленовая PN20 50x6,9	ГОСТ 32415-2013			м	0,5		
511	Труба стальная горячедеформированная, φ40	Труба стальная 48x3.0 ГОСТ 8731-74			м	0,5		
	8 ЗИП							
512	Насос с мокрым ротором стандартный TOP-Z 25/10 DM PN16	TOP-Z 25/10 DM PN16	2175510	WILO	шт.	1		
513	Манометр (0- 10 кгс/см2) d=100мм, G1/2", кл.т. 1,5	TM-510P.00(0-1MPa)G1/2,1,5			шт.	3		
514	Манометр (0-16 кгс/см2) d=100мм, G1/2", кл.т. 1,5	TM-510P.00(0-1,6MPa)G1/2,1,5			шт.	1		
515	Термометр БТ-32.211	БТ-32.211(-40-60С)G1/2.64.2,5			шт.	1		
516	Термопреобразователь сопротивления	ОВЕН ДТС 145 Pt 1000. Класс А4.80 мм			шт.	1		

Взам. инв. №
Подп. и дата
Инв. № подл.

Изм.	Кол	уч	Лист	№ док	Подпись	Дата

БВНФО-9150.20-ТХТ27-ТТ-001-ВК.С

Лист
25