

## ВЕДОМОСТЬ РАБОЧИХ ЧЕРТЕЖЕЙ ОСНОВНОГО КОМПЛЕКТА

Лист	Наименование	Примечание
1	Общие данные	
2	План с наружными сетями В1, Т3, Т4, К1. Трасса закольцовки сетей В1	
3	Профиль сети В1	
4	Профиль сети В1 закольцовочного водовода	
5	Профиль сетей К1	
6	Детализировка колодца ВК2/ПГ1	
7	Таблица круглых водопроводных колодцев Таблица круглых канализационных колодцев	
8	Схема водомерного узла со счетчиком DUAL Ду-80/20	

## ВЕДОМОСТЬ ССЫЛОЧНЫХ И ПРИЛАГАЕМЫХ ДОКУМЕНТОВ

Обозначение	Наименование	Примечание
	Ссылочные документы	
Серия 3.900.1-14 выпуск 1	Изделия железобетонные для круглых колодцев водопровода и канализации	
ТТР 902-09-22.84 ал 2	Колодцы канализационные круглые из железобетона	
	Прилагаемые документы	
2601-08.3-22-НБК.С	Спецификация оборудования, изделий и материалов	3 листа

## ОБЩИЕ УКАЗАНИЯ

Проект выполнен на основании договора и технических условия №85 от 15.12.2022, выданных АО "Водоканал".

Проектом предусматривается рабочая документация на прокладку следующих сетей:

- трубопровод хозяйственно-питьевой из полиэтиленовых труб ПЭ 100 SDR13,6;
- обвязка водомерного узла из труб стальных по ГОСТ 10704-91;
- канализация хоз-бытовая из труб двухслойных гофрированных КОРСИС SN8 по ГОСТ Р 54475-2011.

Стальные трубопроводы окрасить за 2 раза эмалью ПФ-115 ГОСТ 6485-76\* по слою грунтовки ГФ-021 ГОСТ 25129-82ж. В точке врезки водопровода в существующую сеть: тр. чуг. Ø150 мм - установить водомерный узел с комбинированным счетчиком в проектируемом колодце ВК1.

Минимальное заглубление водопровода из условия прочности при отсутствии транспортных нагрузок должно быть не менее 1,0 м.

Пересечение трубопроводом стенок колодцев предусматривается в футлярах. Зазор между футляром и трубопроводом заделывается водонепроницаемым эластичным материалом.

Монтаж колодцев выполнить по техническим условиям ТТР 901-09-11.84, ПР 902-09-11.84.. Предусмотреть гидроизоляцию наружных поверхностей колодцев, соприкасающихся с грунтом.

Гидроизоляция днища колодцев - штукатурная асфальтовая из горячего асфальтового раствора толщиной 10 мм по огрунтовке расплавленным битумом. Гидроизоляция стен, плит перекрытия - окрасочная из горячего битума, растворенного в бензине. На стыках сборных железобетонных колец предусмотреть наклейку полос гнилостойкой ткани шириной 20-30 см.

Отведение хоз-бытовых стоков от проектируемого жилого здания предусматривается в существующий канализационный коллектор Ø 300мм.

Ширина траншеи по дну не менее чем на 40 см больше наружного диаметра трубопровода.

Трубопровод укладывается на естественное грунтовое плоское основание с подготовкой из песчаного грунта толщиной 100мм, обсыпка защитным слоем из песчаного грунта толщиной 300мм над трубой с засыпкой под дорогой песчано-гравийной смесью на всю высоту.

Отметки существующих сетей в местах пересечения с проектируемыми уточнить по месту производства работ, земляные работы на этих участках выполнить вручную.

Расход воды на наружное пожаротушение 15 л/с., принимается от существующего и проектируемого пожарных гидрантов.

Все существующие коммуникации и колодцы, поврежденные в результате производства работ, должны быть восстановлены.

Монтаж, испытание и приемку систем производить в соответствии с СП 10-102-2000 и СП 73.13330.2016.

Приемке с составлением актов освидетельствования подлежат: прокладка трубопроводов, подготовка основания под трубопроводы и засыпка траншеи, устройство колодцев, герметизация мест прохода трубопроводов через стенки колодцев, промывка и дезинфекция хоз.-питьевого водопровода.

Взам. инв. №

Подпись и дата

Инв. № подл.

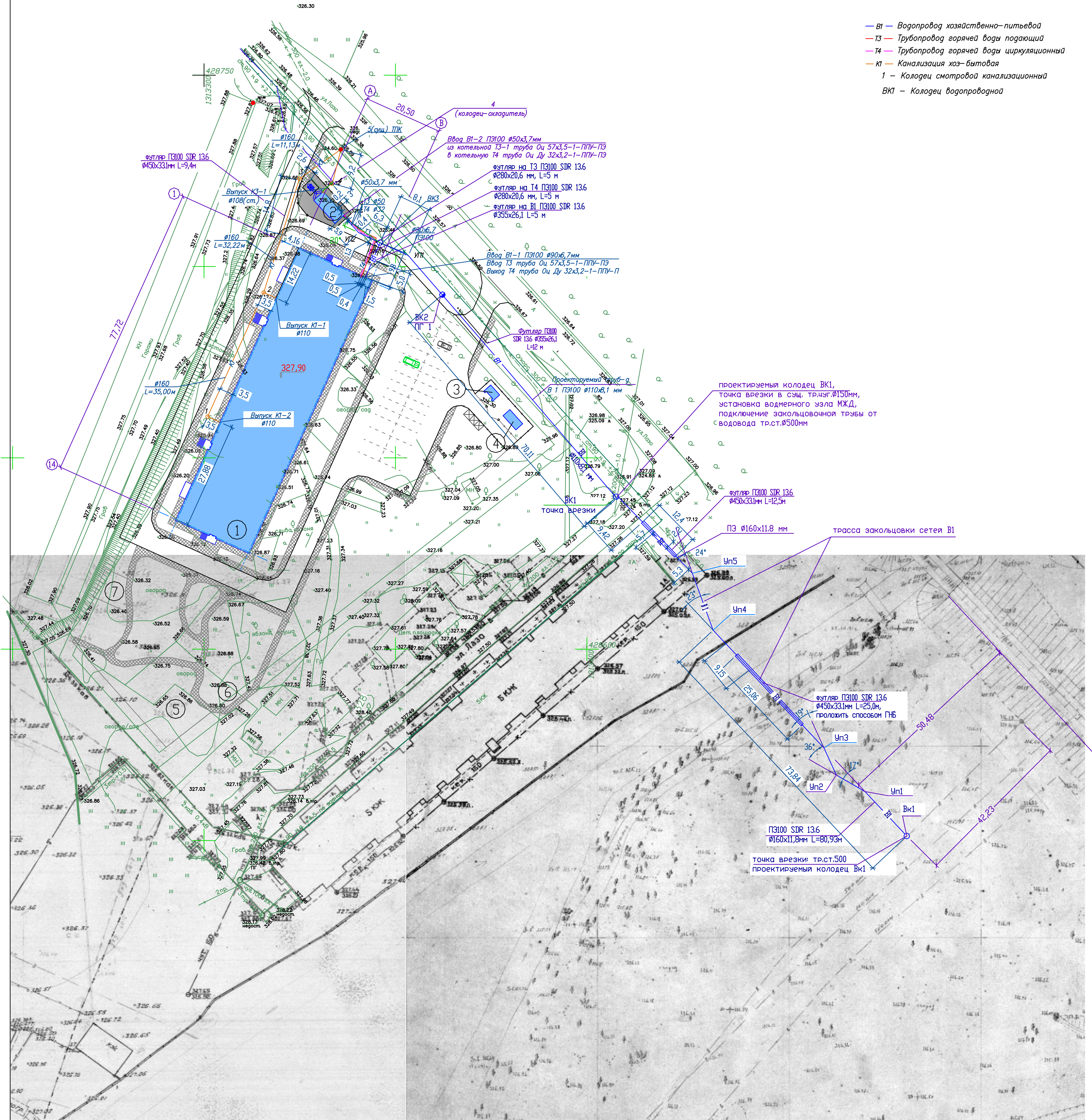
Проектная документация, разработана в соответствии с градостроительным планом земельного участка, заданием на проектирование, градостроительным регламентом, техническими регламентами, в том числе устанавливающими требования по обеспечению безопасной эксплуатации зданий, строения, сооружений и безопасного использования прилегающих к ним территорий, и с соблюдением технических условий.

						2601-08.3-22-НБК			
						Малозэтажный многоквартирный жилой дом. Ставропольский край			
Изм.	Кол.ч	Лист	Ндок.	Подпись	Дата	Наружные сети водоснабжения и канализации	Стадия	Лист	Листов
ГИП							Р	1	8
Разраб.	Яковлева					Общие данные			
Провер.									

План с наружными сетями В1, Т3, Т4, К1

Условные обозначения:

- В1 — Водопровод хозяйственно-питьевой
- Т3 — Трубопровод горячей воды подающий
- Т4 — Трубопровод горячей воды циркуляционный
- К1 — Канализация хоз-бытовая
- 1 — Колодец смотровой канализационный
- ВК1 — Колодец водопроводной



Экспликация зданий и сооружений

Поз.	Наименование	Категория здания и сооружения
1	Строение для проживания и отдыха работников	Проектируемый
2	Котельная ТБГК-0,6	Проектируемый
3	Трансформаторная подстанция КТПН 250кВА	Проектируемый
4	ДГУ в блок-контейнере 'Север'	Проектируемый
5	Детская игровая площадка	Проектируемый
6	Спортивная площадка	Проектируемый
7	Площадка для хозяйственных целей	Проектируемый
8	Площадка для контейнеров ТБО	Проектируемый

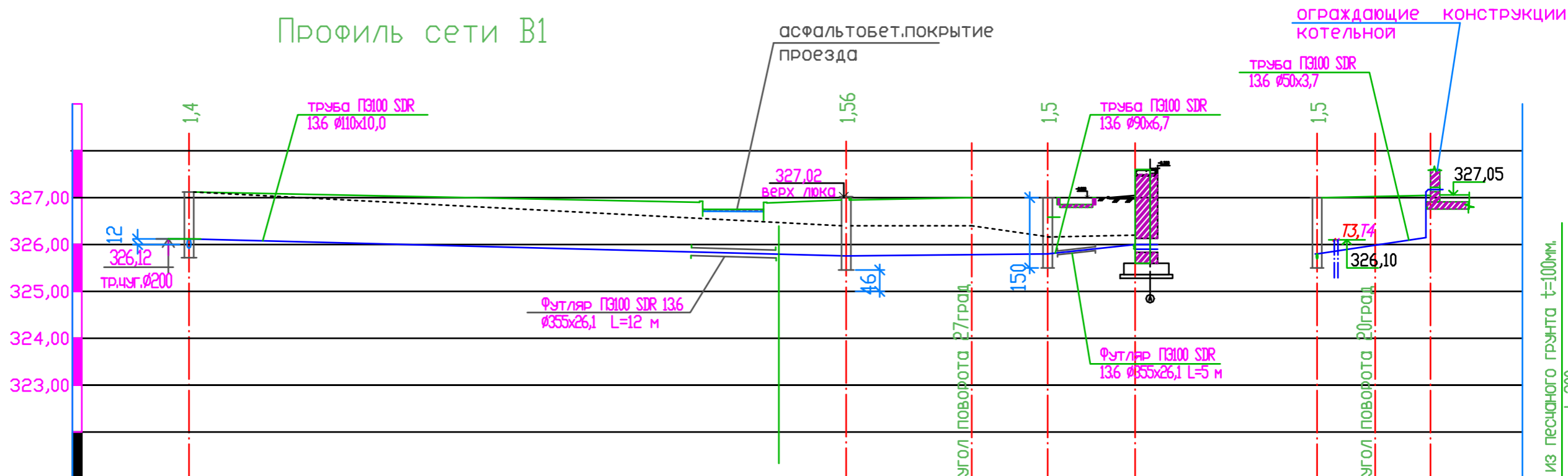
2601-08.3-22-НВК

Изм. Колыш				Лист				Подпись				Дата			
Малозэтажный многоквартирный жилой дом. Ставропольский край												Стадия	Лист	Листов	
Наружные сети водоснабжения и канализации												Р	2		
Разраб. Яковлева												План с наружными сетями В1, Т3, Т4, К1.			
Разраб. Нконтр.												Трасса закольцовки сетей В1			

Изм. № подл. Подпись и дата

Взам. инв. №

# Профиль сети В1



Мг 1:500  
Мв 1:100

Проектная отметка верха трубы, м	326,12	325,76	325,80	326,00	325,80	326,15
Проектная отметка земли, м	327,12	326,95	326,95	326,95	326,95	326,95
Натуральная отметка земли, м	327,12	326,40	326,40	326,16	326,20	326,20
Обозначение трубы и тип изоляции	Трубы полиэтиленовые ПЭ100 SDR 13,6 ГОСТ 18599-2001 Ø110x8,1 L=100,95 м				Труба ПЭ100 SDR 13,6 Ø50x3,7 мм L=12,1 м	
Основание	Грунтовое плоское. Подготовка из песчаного грунта t=100мм. Обратная засыпка песчаным грунтом t=300мм над трубой.					
Уклон, ‰; длина, м	70,11	5,1	1,8	21,5	21,4	28
Расстояние, м	70,11	21,5	9,33	12,1	12,1	12,1
Номер колодца, точки, угла поворота	ВК1	ВК2	УП1	ВК3	ВВОД В ПОДВАЛ	ВК3
	точка врезки	ПГ1				УП2
						ВВОД В КОТЕЛЬНОЮ

Грунтовое плоское. Подготовка из песчаного грунта t=100мм.  
Обратная засыпка песчаным грунтом t=300мм над трубой.

Ив. № подл. Подпись и дата. Взам. инв. №

2601-08.3-22-НВК

Малозэтажний многоквартирний житловий будинок.  
Ставропольський край

Изм.	Кол.уч.	Лист	Ндок.	Подпись	Дата

ГИП

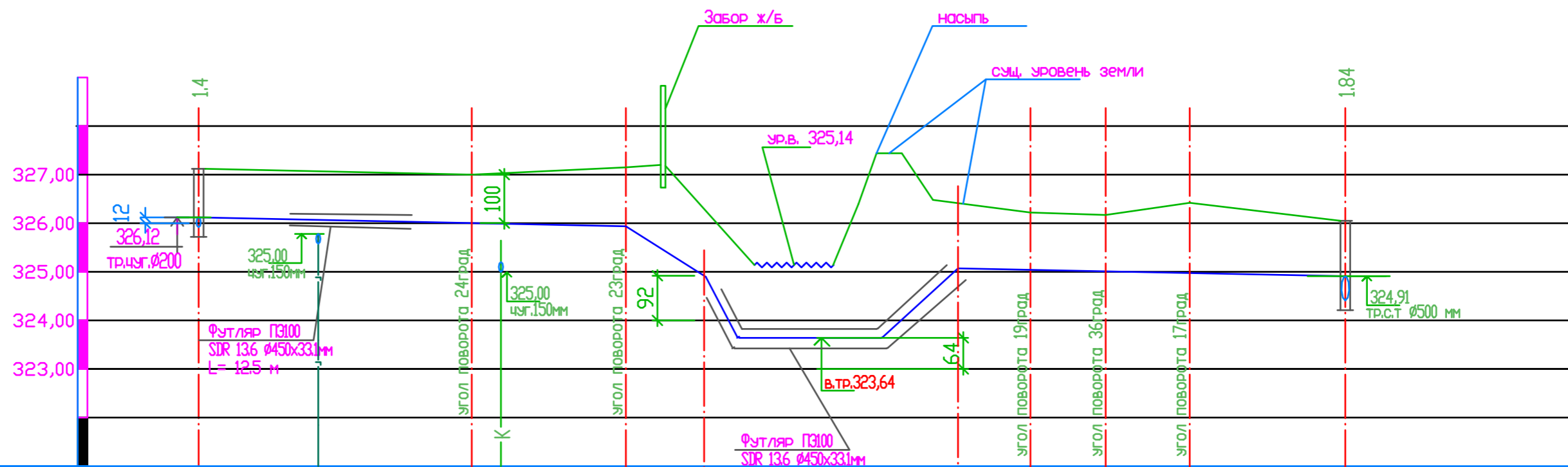
Разраб. Яковлева

Провер.

Наружные сети водоснабжения и канализации	Стадия	Лист	Листов
	Р	3	

Профиль сети В1.

# Профиль сети В1 (закольцовочного водовода)



Мг 1:500  
МВ 1:100

Проектная отметка верха трубы, м	326,12	326,00	325,94	324,92	325,05	325,03	325,00	324,97	324,91
Проектная отметка земли, м	327,12	327,00	327,15	326,10	326,48	326,22	326,17	326,42	326,05
Натуральная отметка земли, м	327,12	327,00	327,15	326,10	326,48	326,22	326,17	326,42	326,05
Обозначение трубы и тип изоляции	Трубы полиэтиленовые ПЭ100 SDR 13,6 ГОСТ 18599-2001 Ø160x11,8 L=122,0 м								
Основание	Грунтовое плоское. Подготовка из песчаного грунта t=100мм. Обратная засыпка песчаным грунтом t=300мм над трубой.								
Уклон, ‰; длина, м	28,1	4,2 / 16,0	3,8 / 8,0	2,5 / 8,0	ГНБ	2,6 / 7,5	3,9 / 7,7	3,5 / 8,6	3,7 / 16,0
Расстояние, м	28,1	16,0	8,0	26,1	7,5	7,7	8,6	16,0	
Номер колодца, точки, угла поворота	ВК1	УП5	УП4			УП3	УП2	УП1	ВК1

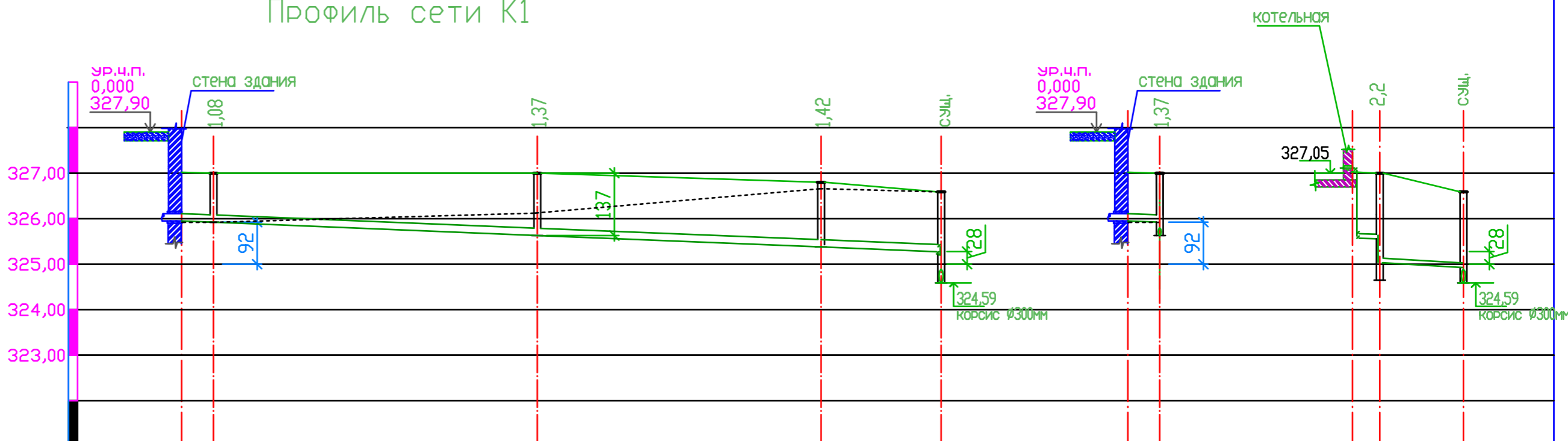
точка врезки

точка врезки  
в сщд водовод ст.Ø500

Инд. № подл. Подпись и дата

2601-08.3-22-НВК				
Малоэтажный многоквартирный жилой дом. Ставропольский край				
Изм.	Кол.ч	Лист	Ндок.	Подпись
ГИП				
Разраб.	Яковлева			
Провер.				
Наружные сети водоснабжения и канализации			Стадия	Лист
			Р	4
Профиль сети В1 закольцовочного водовода			Листов	

# Профиль сети К1

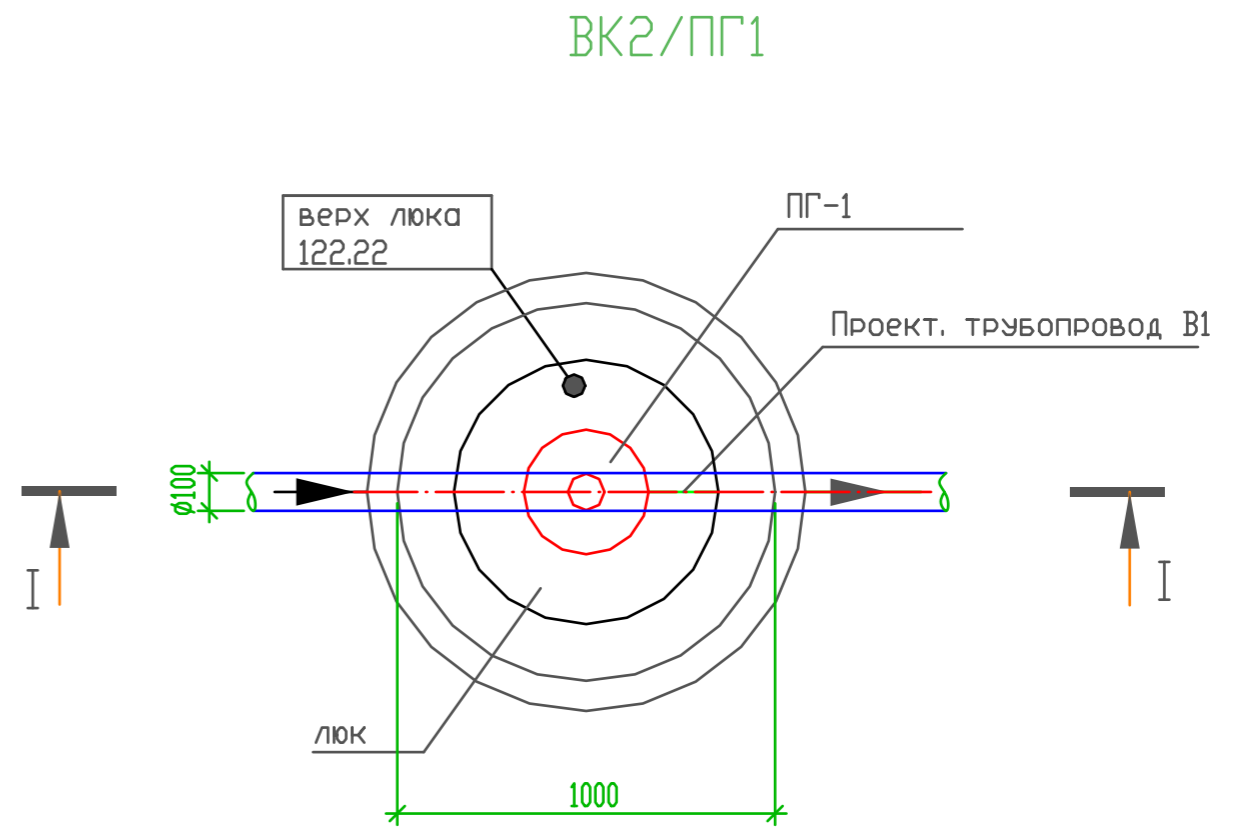
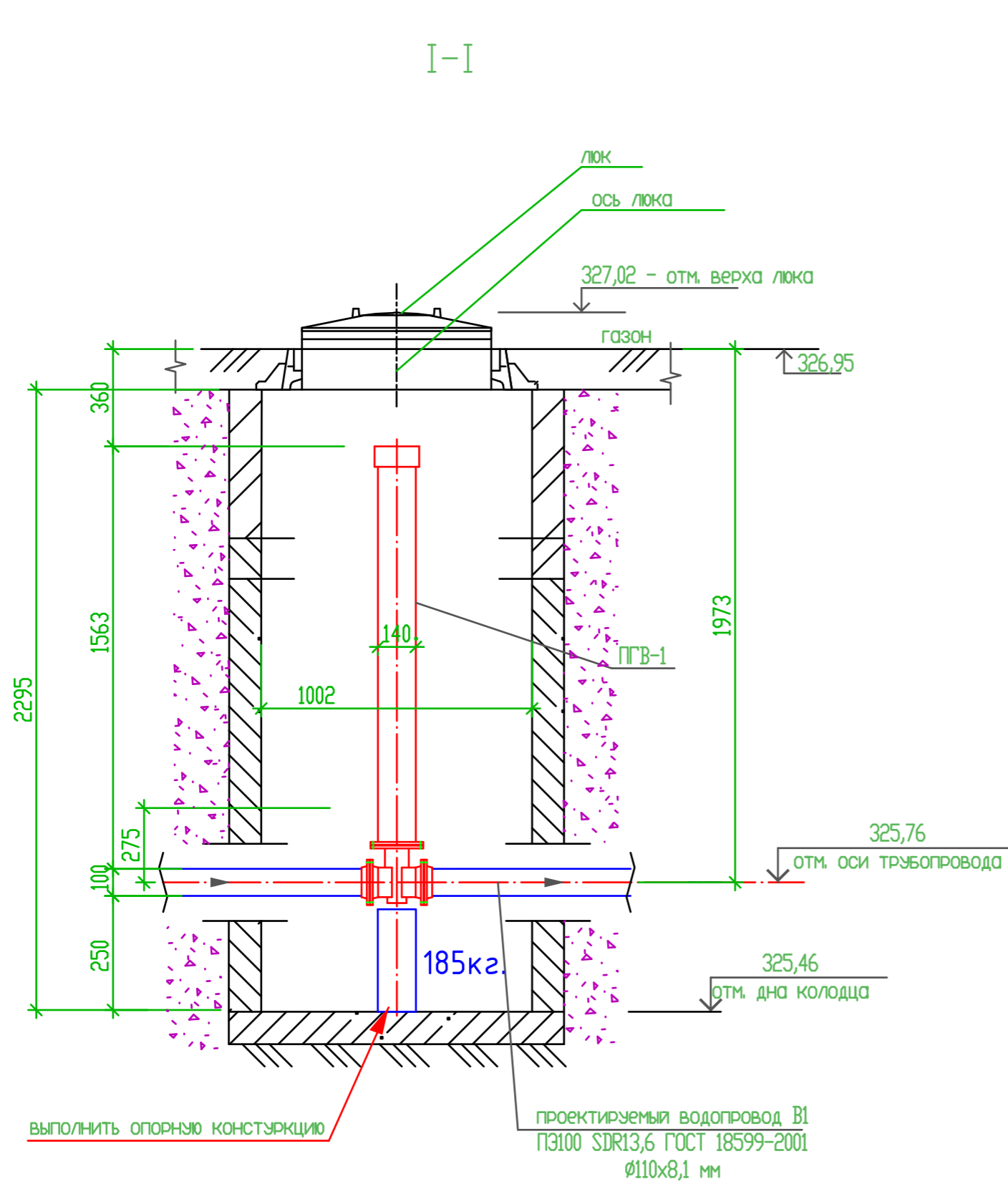


Мг 1:500  
Мв 1:100

Проектная отметка верха трубы, м		325,95	325,92		325,63				325,38		325,27		325,95	325,92	325,63		325,95		325,27	
Проектная отметка земли, м		327,00	327,00		327,00				326,80		326,59		327,00	327,00		327,00		327,00		326,59
Натуральная отметка земли, м		325,92	325,92		326,12				326,66		326,59		325,92	326,12		326,32		326,32		326,59
Обозначение трубы и тип изоляции		Трубы двухслойные гофрированные SN8 "КОРСИС" Ø160мм, L=83,5 м, ТУ22.21.21-004-73011750-2018										"КОРСИС" Ø160мм		ТР.СТ. Ø89x3,5мм		ТР.СТ. Ø108x4,0 мм				
Основание		Грунтовое плоское. Подготовка из песчаного грунта t=100мм. Обратная засыпка песчаным грунтом t=300мм над трубой.																		
Уклон, ‰; длина, м		8/3,5	8/35,6	8/31,2	8/13,2	8/3,5	8/9,2	8/3,5	8/3,5	8/9,2	8/3,5	8/9,2	8/3,5	8/9,2	8/3,5	8/9,2	8/3,5	8/9,2	8/3,5	
Расстояние, м		3,5	35,6	31,2	13,2	3,5	3,5	9,2	3,5	3,5	9,2	3,5	3,5	9,2	3,5	3,5	9,2	3,5	3,5	
Номер колодца, точки, угла поворота		ВЫПУСК К1-2 1		2	3	5 (сущ.)		ВЫПУСК К1-1 2		ВЫПУСК В19 4		5 (сущ.)		дренаж с котельной						

Инва. № подл. Подпись и дата. Взам. инв. №

					2601-08.3-22-НВК			
					Малозэтажный многоквартирный жилой дом. Ставропольский край			
Изм.	Кол.ч	Лист	Ндок.	Подпись	Дата			
						Наружные сети водоснабжения и канализации		
						Стадия	Лист	Листов
						Р	5	
						Профиль сети К1		



Ив. № подл. Подпись и дата

Взам. инв. №

					2601-08.3-22-НБК				
					Малозэтажный многоквартирный жилой дом. Ставропольский край				
Изм.	Кол.ч	Лист	Ндок.	Подпись	Дата	Наружные сети водоснабжения и канализации	Стадия	Лист	Листов
ГИП							Р	6	
Разраб.	Яковлева					Детализовка колодца БК2/ПГ1			
Провер.									

Таблица круглых водопроводных колодцев (ТПР 901-09-11.84 альбом II)

N колодца по плану	Марка колодца по грунтовым условиям	Диаметр трубопроводов, мм		N схемы по плану	Диаметр колодца, Дк мм	Полная глубина колодца по профилю, Нмм	Высота рабочей части, Н мм	N строительно-монтажной схемы	Высота горловины с перекрытием, h мм	Объем бетона на упор, м³	Расход материалов																		Гидроизоляция	Примечание														
		Ду	Рз								Днище	Рабочая часть	Плита перекрытия										Горловина																					
													Сборные железобетонные элементы шт/м³																															
													КЦД-10	КЦД-15	КЦД-25	КЦ-10-6	КЦ-10-9	КЦ-10-9а	КЦ-15-6	КЦ-15-6а	КЦ 15-9	КЦ 15-9а	КЦ 25-6	КЦ 25-6а	КЦ 25-9	КЦ 25-9а	КЦ П1-10-1	КЦП1-10-2			КЦП1-15-1	КЦП1-15-2	КЦП2-15-1	КЦП2-15-2	КЦП1-25-1	КЦП1-25-2	КЦП2-25-1	КЦП2-25-2	КЦО-1	КЦО-3	КЦ-7-3	КЦ-7-9	Объем основных конструкций, м³	Тип горловины
1	2	3	4	5	6	7	8	9	10	11	12	13	14	15	16	17	18	19	20	21	22	23	24	25	26	27	28	29	30	31	32	33	34	35	36	37	38	39	40	41	42	43	44	45
ВК1	II	200	100	У-13	2500	1400	900	СМ-2	140	-			1									2												2				2,3	I	Л	-	+		
ВК2	II	100	100	У-1	1000	1560	1500	СМ-7	220	-	1			1		1										1								1			1,285	I	Л	-	+			
ВК3	II	100	90	У-1	1500	1500	1500	СМ-15	140	-		1				1				1								1							1			1,3	I	Л	-	+		
Вк1	II	500	150	У-1	1500	1840	1500	СМ-15	220	-		1							1	1								1						2			1,8	I	Л	-	+			

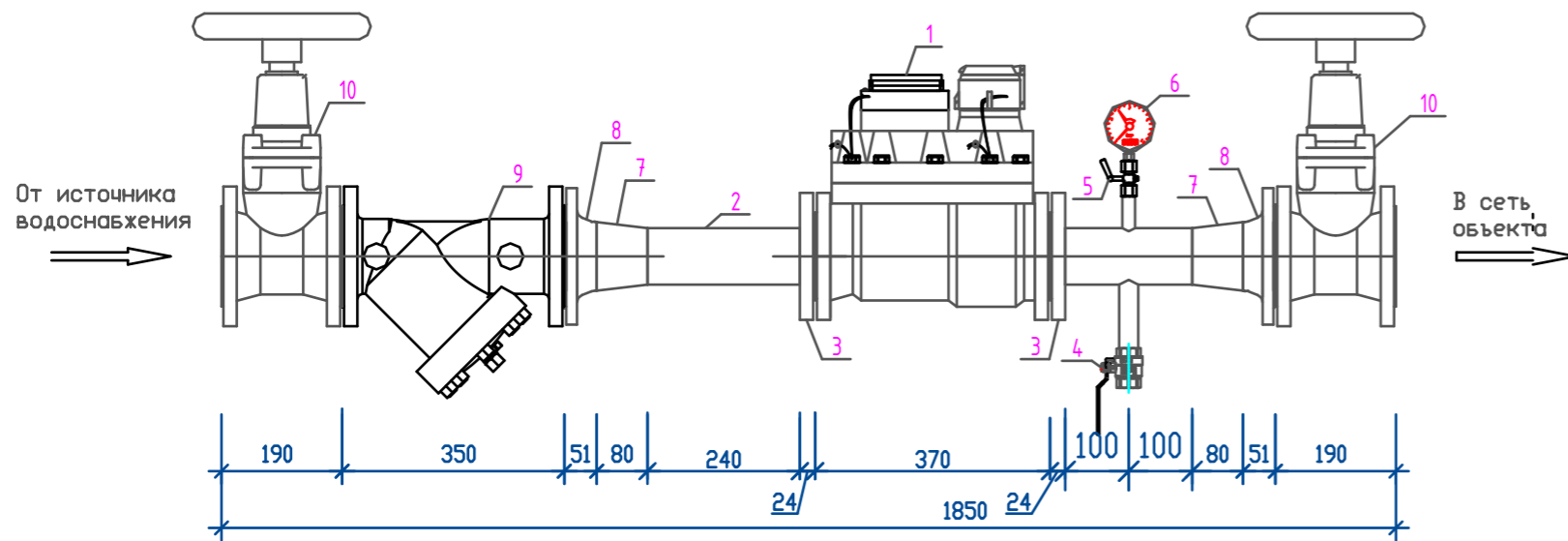
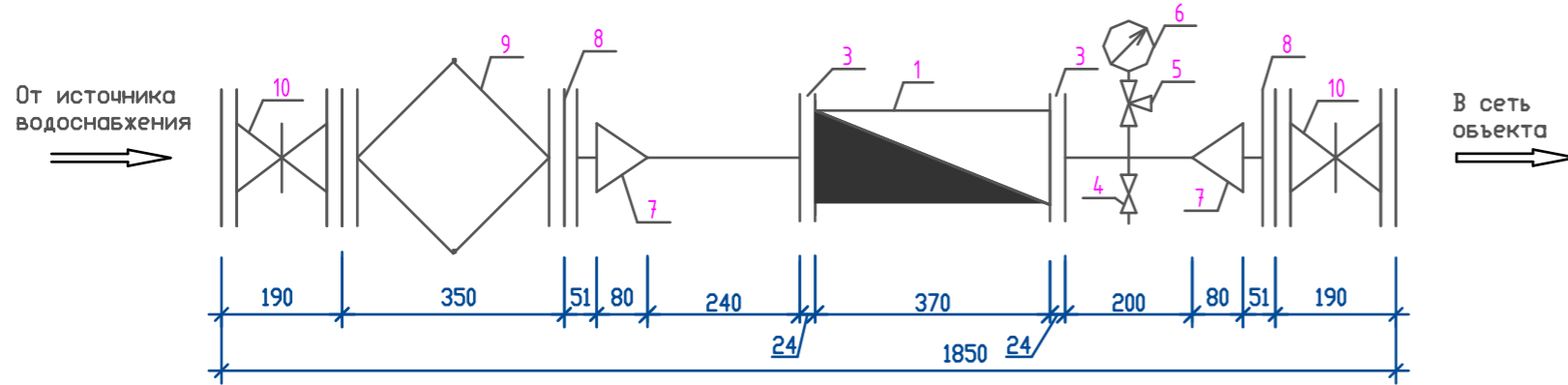
Таблица круглых канализационных колодцев (ТПР 902-09-22.84 альбом II)

N колодца по плану	Марка колодца по грунтовым условиям	Марка колодца	Полная глубина колодца по профилю, Нмм	Диаметр колодца, Дк мм	Глубина лотка, h мм	Высота рабочей части, Н мм	Высота горловины, h мм	Объем бетона на лоток, м³	Расход материалов																		Кирпичная кладка, ряд	Объем основных конструкций, м	Тип горловины	Тип люка	Стремянка, кг	Гидроизоляция	Примечание										
									Днище	Рабочая часть	Плита перекрытия										Горловина																						
											Сборные железобетонные элементы																																
											КЦД-10	КЦД-15	КЦД-20	КЦО-6	КЦО-9	КЦ15-6	КЦ15-9	КЦ20-6	КЦ20-9	КЦП1-10-1	КЦП1-10-2	КЦП1-15-1	КЦП1-15-2	КЦП3-15-1	КЦП3-15-2	КЦП1-20-1								КЦП1-20-2	КЦП3-20-1	КЦП3-20-2	КЦО-1	КЦО-2	КЦО-3	КЦО-4	КЦ-7-3	КЦ-7-9	КЦ-10-3
1	2	3	4	5	6	7	8	9	10	11	12	13	14	15	16	17	18	19	20	21	22	23	24	25	26	27	28	29	30	31	32	33	34	35	36	37	38	39	40	41	42	43	44
1	II	КСЛ-7	1080	1000	300	600	340	0.48	1			1						1										1									0.88	ж/б	Л		+		
2	II	КСЛ-7	1370	1000	300	900	480	0.48	1			1						1										2						1		0.88	ж/б	Л		+			
3	II	КСЛ-17	1420	1000	300	900	360	0.55	1			1						1										1							1.07	ж/б	Л		+				
4	II	КСЛ-18	2200	1000	400	1800	430	0.55	1			2							1									2							1.15	ж/б	С		+				

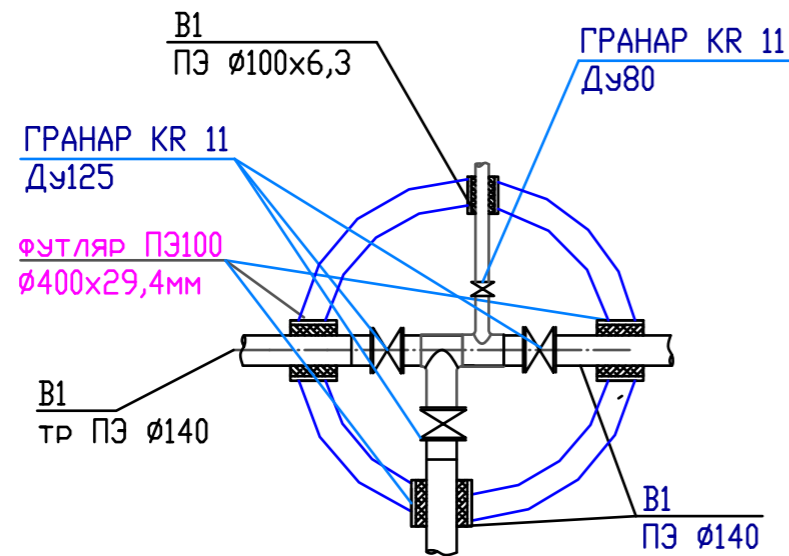
Ив. № подл. Подпись и дата. Взам. инв. №

					2601-08.3-22-НВК						
					Малозэтажный многоквартирный жилой дом. Ставропольский край						
Изм.	Кол.ч	Лист	Ндок.	Подпись	Дата				Стадия	Лист	Листов
ГИП						Наружные сети водоснабжения и канализации			Р	7	
Разраб. Яковлева									Таблицы водопроводных и канализационных колодцев		
Провер.											

Схема водомерного узла со счетчиком DUAL Ду-80/20



ВК1



Поз.	Обозначение	Наименование	Кол-во	Масса, кг	Примечание
Счетчик DN=80, ФМФ-100					
1	DUAL-80;	Комбинированный счетчик холодной воды серии DUAL DN=80 с доп. счетчиком DN=20, исполн. в едином корпусе	1	28	шт.
2	ГОСТ 10704-91	Труба стальная электросварная прямошовная Дн=Ø89x3,5 ГОСТ 10704-91	0,5	7,38	м
3	ГОСТ 12820-80	Фланец стальной плоский под приварку Ду=80, (Дн=89)	4	3,71	шт.
4	VT.214 3/4" ВВ	Кран шаровый полнопроходный серии G=3/4" ВВ	1	0,254	шт.
5	11ч18БК	Кран трехходовой для манометра MV25 - 01Б	1	-	шт.
6	ГОСТ 8625-77	Манометр общего назначения ОБМ-100	1	-	шт.
7	ГОСТ17378-2001	Переход стальной концентрический приварной Дн=108x89 по ГОСТ17378-2001	2	0,9	шт.
8	ГОСТ 12821-80	Фланец стальной приварной воротниковый Ду=100 мм	2	4,9	шт.
9	ФМФ-100	Фильтр магнитный фланцевый Ду=100	1	26,0	шт.
10	-	Задвижка фланцевая с обрезиненным клином Ду= 100 мм	2	21,0	шт.

					2601-08.3-22-НВК				
					Малозэтажный многоквартирный жилой дом, Ставропольский край				
Изм.	Кол.ч	Лист	Ндок.	Подпись	Дата	Наружные сети водоснабжения и канализации	Стадия	Лист	Листов
ГИП							Р	8	
Разраб.	Яковлева					Схема водомерного узла со счетчиком DUAL Ду-80/20			
Провер.									

Инв. № подл. Подпись и дата. Взам. инв. №



Позиция	Наименование и техническая характеристика	Тип, марка, обозначение документа, опросного листа	Код оборудования, изделия, материала	Завод - изготовитель	Единица измерения	Количество	Масса единицы, кг	Примечание
2	3	4	5	6	7	8	9	
Водопровод хозяйственно-питьевой (В1)								
1	Колодцы водопроводные круглые из сборного х/б	ТПР 901-09-11.84 альб.И			шт	1		
ВК1	Ø2500 Нр=1,4 м				шт	1		
ВК2	Ø1000 Нр=1,56 м				шт	1		
ВК3	Ø1500 Нр=1,5 м				шт	1		
Вк1	Ø1500 Нр=1,84 м				шт	1		
2	Колодцы канализационные круглые из сборного х/б	ТПР 902-09-11.84 альб.И			шт	1		
1	Ø1000 Нр=1,08 м				шт	1		
2	Ø1000 Нр=1,37 м				шт	1		
3	Ø1000 Нр=1,42 м				шт	1		
4	Ø1000 Нр=2,2 м				шт	1		
	Песок среднезернистый для основания дна колодцев				куб.м	3,31		толщ. 10см
	Лук чугунные типа "Л" Ø600	ГОСТ 3634-2019			шт	7		
	Лук чугунные типа "Т" Ø600	ГОСТ 3634-2019			шт	1		
	Врезка в счм. водовод Ø200мм				шт	1		
	Муфта соединительная ДРК для стальных и асб. труб Ду200	MAX-DRK-UG-VJ-200			шт	2		
	Тройник стальной переходной Ду200x100x200мм				шт	1		
	Задвижка чугунная с обрешинным клином Ду100 фланцевая	ГРАНАР KR 11			шт	1		
	Фланец стальной плоский приварной Ру=1,6МПа Ду100	ГОСТ 12820-80			шт	10		
	Узел учета с конвентрированным счетчиком, сч. лист 7				шт	1		сч. л.7 данного проекта
	Труба стальная электросварная прямошовная Ду219x4,5	ГОСТ 10704-91			п.м.	1,5		
	Тройник стальной переходной Ду200x150x200мм				шт	1		

2601-08.3-22-НВК.С

Малозаточный многоквартирный жилой дом  
Ставропольский край

Имя	Кол-во	Лист	Имя	Подпись	Дата
Г/ИП					
Разработчик	Аковлева				
Проверен					

Наружные сети водоснабжения и канализации

Статус	Лист	Листов
Р	1	3

Спецификация оборудования, изделия и материалов

Формат А3

Позиция	Наименование и техническая характеристика	Тип, марка, обозначение документа, опросного листа	Код оборудования, изделия, материала	Завод - изготовитель	Единица измерения	Количество	Масса единицы, кг	Примечание
2	3	4	5	6	7	8	9	
Линейный участок водовода								
	Труба полиэтиленовая ПЭ100 SDR 13,6 ГОСТ 18599-2001 Ø110x8,1	ГОСТ 18599-2001			п.м.	101,0		
	Труба полиэтиленовая ПЭ100 SDR 13,6 ГОСТ 18599-2001 Ø160x11,8	ГОСТ 18599-2001			п.м.	122,0		способ ПНБ - 2 шт
	Труба полиэтиленовая ПЭ100 SDR 13,6 ГОСТ 18599-2001 Ø90x6,7	ГОСТ 18599-2001			п.м.	11,0		
	Труба полиэтиленовая ПЭ100 SDR 13,6 ГОСТ 18599-2001 Ø50x3,7	ГОСТ 18599-2001			п.м.	12,1		
	Труба полиэтиленовая ПЭ100 SDR 13,6 ГОСТ 18599-2001 Ø355x26,1мм, L=5 м	ГОСТ 10704-91			шт	2		фитинг на В1
	Труба полиэтиленовая ПЭ100 SDR 13,6 ГОСТ 18599-2001 Ø355x26,1мм, L=12 м	ГОСТ 10704-91			шт	1		фитинг на Т3, Т4
	Труба полиэтиленовая ПЭ100 SDR 13,6 ГОСТ 18599-2001 Ø450x33,1мм, L=12,5 м	ГОСТ 10704-91			шт	1		фитинг В1 закольц
	Труба полиэтиленовая ПЭ100 SDR 13,6 ГОСТ 18599-2001 Ø450x33,1мм, L=25 м	ГОСТ 10704-91			шт	1		фитинг ПНБ
	Задвижка чугунная с обрешинным клином Ду 150 фланцевая	ГРАНАР KR 11			шт	1		
	Втулка ПЭ100 удлиненная Дн 160				шт	2		
	Фланец стальной плоский приварной Ду150				шт	2		
	Втулка ПЭ100 удлиненная Дн 110				шт	4		
	Фланец стальной плоский приварной Ду100				шт	4		
	Задвижка чугунная с обрешинным клином Ду 80 фланцевая	ГРАНАР KR 11			шт	1		
	Втулка ПЭ100 удлиненная Дн 90				шт	2		
	Фланец стальной плоский приварной Ду80				шт	2		
	Тройник переходный ПЭ Ø110/90				шт	1		
	Переход ПЭ Ø110/50				шт	1		
	Седелка для врезки ПЭ труб Ø500/150				шт	1		для врезки в т.м. ду 100, ст. ду 500
	Сварка полиэтиленовых труб встык				кол.уч.	61		
	Опорно-направляющие кольца DN 160 тип AZ/AC (DSD)	высота ребра 90 мм		"Трехозащита"	шт	6		по 3 шт на фитинг
	Опорно-направляющие кольца DN 110 тип AZ/AC (DSD)	высота ребра 90 мм		"Трехозащита"	шт	3		
	Опорно-направляющие кольца DN 90 тип AZ/AC (DSD)	высота ребра 90 мм		"Трехозащита"	шт	3		
	Материалы							
	Бетонный упор (ВК2, Вк1)	серия 3.001.1-3 в.			куб.м.	0,15		

2601-08.3-22-НВК.С

Имя	К.уч.	Лист	Имя	Подпись	Дата
-----	-------	------	-----	---------	------

Лист 2

Формат А3

Позиция	Наименование и техническая характеристика	Тип, марка, обозначение документа, опросного листа	Код оборудования, изделия, материала	Завод - изготовитель	Единица измерения	Количество	Масса единицы, кг	Примечание
2	3	4	5	6	7	8	9	
Колодец ВК2 с пожарным гидрантом								
	Тройник ППТФ 100x100 с пожарной подставкой фланцевая чугунная ВЧШГ с ЦПП				шт	1		
	Гидрант пожарный подземный Н-1,25 м				шт	1		
Трубопроводы горячего водоснабжения Т3, Т4								
	Труба стальная оцинкованная с тепловой изоляцией из пенополиуретана (тип I) в полиэтиленовой оболочке Ду 32x3,2-1-ППУ-ПЭ	ГОСТ 30732-2006			п.м.	23		
	Труба стальная оцинкованная с тепловой изоляцией из пенополиуретана (тип I) в полиэтиленовой оболочке Ду 57x3,5-1-ППУ-ПЭ	ГОСТ 30732-2006			п.м.	23		
	Труба полиэтиленовая ПЭ100 SDR 13,6 Ø200x16 мм, L=5 м	ГОСТ 18599-2001			шт	2		фитинг - 2 шт
	Отвод 90гр. ПЭ Ø50				шт	6		
	Отвод 90гр. ПЭ Ø32				шт	6		
	Опорно-направляющие кольца DN 50 тип AZ/AC (DSD)	высота ребра 70 мм		"Трехозащита"	шт	3		
	Опорно-направляющие кольца DN 32 тип AZ/AC (DSD)	высота ребра 40 мм		"Трехозащита"	шт	3		
Линейный участок хозяйственной канализации								
	Трубы двужалюзные гофрированные SN8 "КОРСИС" Ø160мм	"Корсис" ТУ22.21.21-004-73011750-2018			м	87,0		
	Муфта Дн160	"Корсис" ТУ22.21.21-004-73011750-2018			шт	3		
	Смазка - лубрикант для монтажа							
	Врезка в сместьющийся колодец Ду1000м на глубине 2,32м				шт	1		

2601-08.3-22-НВК.С

Имя	К.уч.	Лист	Имя	Подпись	Дата
-----	-------	------	-----	---------	------

Лист 3

Формат А3