

## Ведомость рабочих чертежей основного комплекта

ЛИСТ	НАИМЕНОВАНИЕ	ПРИМЕЧАНИЕ
1	Общие данные (начало)	
2	Общие данные (окончание)	
3	Подбор оборудования (начало)	
4	Подбор оборудования (продолжение)	
5	Подбор оборудования (окончание)	
6	Принципиальная схема ИТП	
7	План оборудования на отм. -2.550	
8	План ИТП на отм. -2.550	
9	Разрезы 1-1, 2-2	
10	Разрез 3-3	
11	Разрезы 4-4, 5-5, 6-6	
12	Разрезы 7-7, 8-8	
13	Разрезы 9-9, 10-10, 11-11	
14	Разрезы 12-12, 13-13	
15	Разрезы 14-14, 15-15	
16	Разрезы 16-16, 17-17, 18-18	
17	Разрез 19-19	
18	Разрезы 20-20, 21-21	
19	Крепления. Типовые узлы	
20	Аксонометрия ИТП	
21	Функциональная схема ЧУТЭ	
22	Схема электрическая внешних подключений ЧУТЭ	
23	Схема внешних соединений ЧУТЭ	
24	Электрическая схема питания ЧУТЭ	
25	Схема установки первичных преобразователей ЧУТЭ на подающем и обратном трубопроводах	
26	Схема установки счетчика горячей воды на трубопроводе подпитки	
27	Общий вид, габаритные размеры электронного блока ЧУТЭ	
28	Общий вид, габаритные, установочные и присоединительные размеры первичного преобразователя	
29	Монтажный чертеж установки термпреобразователя	
30	Монтажный чертеж установки преобразователя давления ЧУТЭ	
31	Схема пломбирования первичных преобразователей и электронного блока ЧУТЭ	
32	Гидравлический расчет ЧУТЭ	

## Расчетные тепловые нагрузки

№ п/п	Наименование потребителя	Расчетный тепловой поток, Гкал/ч			
		Отопление	ГВС 1-ая зона	ГВС 2-ая зона	Всего
1	Строительство IV очереди комплексной жилой застройки (корпус 1.5)	1,11	0,294	0,326	1,73

## Ведомость ссылочных и прилагаемых документов

ОБОЗНАЧЕНИЕ	НАИМЕНОВАНИЕ	ПРИМЕЧАНИЕ
	<u>Ссылочные документы</u>	
	<u>Прилагаемые документы</u>	
255-4/22-ИТП2.СО	Спецификация оборудования, изделий и материалов	
Приложение А	Расчет теплообменника отопления № JL100716/1	
Приложение Б	Расчет теплообменника ГВС 1 зоны (1 ступень) № JL100716/2	
Приложение В	Расчет теплообменника ГВС 1 зоны (2 ступень) № JL100716/5	
Приложение Г	Расчет теплообменника ГВС 2 зоны (1 ступень) № JL100716/3	
Приложение Д	Расчет теплообменника ГВС 2 зоны (2 ступень) № JL100716/4	
Приложение Е	Характеристики насосного оборудования	

Согласовано

 Взам. инв. №  
 Подпись и дата  
 Инв. № подл.

Изм.	Кол.уч.	Лист	№ док.	Подпись	Дата				
						255-4/22-ИТП2			
						Строительство IV очереди комплексной жилой застройки (корпус 1.6 со встроенно-пристроенным корпусом 3.4 и корпус 1.5) по адресу: Московская область, Ленинский городской округ, восточнее д. Ермолино, земельный участок с кадастровым номером: 50:21:0080105:13562			
Разработал					02.2024	ИТП, тепломеханическая часть. Корпус 1.5	Стадия	Лист	Листов
ГИП					02.2024		Р	1	
Н. контр					02.2024				
						Общие данные (начало)			

## 1. Общие данные

Рабочая документация выполнена на основании:

- Технического задания заказчика;
- СП 41-101-95 "Проектирование тепловых пунктов";
- СП 124.13330.2012 "Тепловые сети";
- СП 73.13330.2016 Актуализированная редакция СНиП 3.05.01-85 "Внутренние санитарно-технические системы зданий";
- Правила технической эксплуатации тепловых энергоустановок;
- Правила промышленной безопасности опасных производственных объектов, на которых используется оборудование, работающее под избыточным давлением;
- СП 51.13330.2011 Актуализированная редакция СНиП 23-03-2003 "Защита от шума".

## 2. Описание объекта

Параметры тепловой сети:

- Зимний режим

$T_1=130^{\circ}\text{C}$ ,  $T_2=70^{\circ}\text{C}$ .

- Летний режим (для расчета расходов на ГВС 1 и 2 зон)

$T_1=70^{\circ}\text{C}$ ,  $T_2=40^{\circ}\text{C}$ .

Параметры внутреннего контура:

- сист. отопления

$T_1=80^{\circ}\text{C}$ ,  $T_2=60^{\circ}\text{C}$ .

- сист. ГВС

$T_1=65^{\circ}\text{C}$ ,  $T_2=5^{\circ}\text{C}$ .

Минимальный гарантированный располагаемый напор в точке подключения - 25 м.в.ст.

$P_1=9,5 \text{ кгс/см}^2$ ,  $P_2=2,0 \text{ кгс/см}^2$ .

Тип регулирования отпуска тепловой энергии - качественно-количественный.

Расчетная температура наружного воздуха:  $-26^{\circ}\text{C}$ .

Границей проектирования с тепловыми сетями является внутренняя стена помещения ИТП.

Расчетная нагрузка на отопление:  $Q_{от} = 1,11 \text{ Гкал/ч}$ .

Расчетный расход на систему отопления:

$G_{от} = 18,5 \text{ т/ч}$ .

Расчетная нагрузка на ГВС 1-ая зона  $Q_{гвс1} = 0,294 \text{ Гкал/ч}$ .

Расчетный расход на систему ГВС 1-ая зона:

$G_{гвс1} = 4,35 \text{ т/ч}$

Расчетная нагрузка на ГВС 2-ая зона  $Q_{гвс2} = 0,326 \text{ Гкал/ч}$

Расчетный расход на систему ГВС 2-ая зона:

$G_{гвс2} = 4,83 \text{ т/ч}$

Суммарный расход сетевой воды  $G_{тах}$ :

$G_{тах} = G_{от} + G_{гвс1} + G_{гвс2} = 18,5 + 4,35 + 4,83 = 27,7 \text{ т/ч}$

## 3. Описание проектных решений

Рабочая документация предусматривает монтаж нового автоматизированного индивидуального теплового пункта на базе независимой системы отопления с присоединением к тепловому узлу через пластинчатый теплообменник фирмы "Теплотекс". Циркуляция внутреннего контура обеспечена работой двух циркуляционных насосов фирмы "Wilo". Один насос в работе, второй в резерве. В качестве регулируемой арматуры к установке принят 2-х ходовой седельный клапан марки TRV с эл. приводом, производства компании "Теплосила".

Для ограничения расхода теплоносителя сетевого контура на подающем трубопроводе до регулирующего клапана устанавливается балансировочный клапан фирмы "ZETKAMA". Для регулировки перепада давления на прямом трубопроводе после ЧУТЭ предусмотрен регулятор перепада давления RDT фирмы "Теплосила".

Системы ГВС 1 и 2 зон присоединяются по закрытой двухступенчатой смешанной схеме с установкой пластинчатых разборных теплообменников фирмы "Теплотекс". Расчеты выполнены специалистами фирмы "Теплотекс" на основе опросных листов проектировщика и тепловых нагрузок объекта.

Циркуляция внутреннего контура системы ГВС обеспечивается насосами фирмы "Wilo". Второй насос хранится на складе.

В качестве регулируемой арматуры к установке принят 2-х ходовой седельный клапан марки TRV с эл. приводом, производства компании "Теплосила". Для ограничения расхода теплоносителя сетевого контура на подающем трубопроводе перед регулирующим клапаном устанавливается балансировочный клапан фирмы "ZETKAMA".

Для заполнения внутреннего контура системы отопления предусмотрена подпиточная линия из обратного трубопровода тепловой сети. Для предотвращения расширения теплоносителя, а также поддержания давления предусматривается автоматическая установка поддержания давления фирмы "Variomat".

Узел учета тепловой энергии оснащен теплосчетчиком ВИС.ТЗ с преобразователями расхода, а также термопреобразователями КТПТР-01 и датчиками давления СДВ-И.

Решения автоматизации ИТП предусмотрены отдельными проектами.

## 4. Общие указания по монтажу

Помещение ИТП располагается на отм.  $-2,550$ . Для удобства проектирования и определения высотных отметок трубопроводов и оборудования за отметку пола помещения ИТП принята отметка  $0,000$ .

В верхних точках трубопроводов установлены воздушники (Ду15). В нижних точках установлены спускники (Ду25).

Дренаж спуска воды обеспечивается через спускные устройства на трубопроводах ИТП в дренажный приямок, оборудованный в помещении ИТП. Слитую воду из дренажного приямка извлекают дренажными насосами в систему канализации.

Согласно принятым техническим решениям трубопроводы системы отопления в пределах помещения ИТП приняты стальные электросварные по ГОСТ 10704-91. Способ соединения элементов трубопроводов - сварка ручная дуговая электродами Э42 по ГОСТ 9467-75\*.

Трубопроводы внутреннего контура системы ГВС и водопровода в границах ИТП для исключения коррозии приняты стальные водогазопроводные оцинкованные антикоррозионные по ГОСТ 3262-75\*. Способ соединения элементов трубопроводов - сварка ручная дуговая электродами Э43 по ГОСТ 9467-75\*.

Сварку стыков труб и контроль сварных соединений трубопроводов следует производить в соответствии с требованиями СНиП 3.05.03-85. Катеты сварных швов принимать по наименьшей толщине элементов, но не менее указанных в таблице 38 СНиП II-23-81\*.

Технологические опоры для трубопроводов ИТП серии ОПБ-2 выполнить согласно ГОСТ 14911-82\*.

Опорные конструкции выполнить на месте из трубы профильной квадратной  $20 \times 20 \times 2$  ГОСТ 8639-92.

Наружные поверхности трубопроводов перед монтажом должны быть очищены от грязи и ржавчины. Все металлические трубопроводы, расположенные в пределах помещения ИТП, окрасить эмалью ПФ-115 по ГОСТ 6465-76 по грунтовке ГФ-021 по ГОСТ 25129-82\* за 2 раза.

Все трубопроводы, расположенные в пределах ИТП изолировать негорючими теплоизоляционными материалами, а именно: цилиндрами из вспененного каучука компании K-FLEX. В качестве прокладочного материала во всех фланцевых соединениях применять паронит толщиной не менее 3мм по ГОСТ 481-80\*. Паронитовые прокладки перед монтажом должны быть пропитаны термостойким, нетоксичным при нагреве, маслом.

Пластинчатый теплообменник должен быть изолирован согласно руководству по эксплуатации фирмы "Теплотекс". Изоляция поставляется совместно с ПТО.

Перед нанесением теплоизоляции, по завершении работ по монтажу оборудования и трубопроводов ИТП, выполнить гидроневматическую промывку трубопроводов согласно "Инструкции по гидроневматической промывке водяных систем отопления здания", а затем подвергнуть испытаниям на прочность и плотность в соответствии с действующими нормативно-техническими документами. Гидравлические испытания системы отопления и ГВС выполнять под давлением  $1,25$  от рабочего давления в системе отопления и ГВС, но не менее  $10 \text{ кгс/см}^2$ .

По завершению гидравлических испытаний трубопроводов должна быть произведена контрольная очистка наружной поверхности сварных стыков от окалины металлическими щетками.

Все работы по монтажу должны производиться в соответствии с требованиями безопасности согласно СНиП 12-03-2001 "Безопасность труда в строительстве. Часть 1. Общие требования", СНиП 12-04-2001 "Безопасность труда в строительстве. Часть 2. Строительное производство", "Правил пожарной безопасности" и других нормативных документов.

Изм.	Кол.лч.	Лист	№ док.	Подпись	Дата	255-4/22-ИТП2		
Разработал					02.2024	ИТП, тепломеханическая часть. Корпус 1.5		
ГИП					02.2024			
Н. контр					02.2024			
						Стадия	Лист	Листов
						Р	2	
						Общие данные (окончание)		

1. Расчет диаметров трубопроводов теплового пункта

Скорость движения воды в трубах системы отопления принимаем по таблице Е.1 СП 60.13330.2012. Диаметр рассчитывается по формуле:

$$d=(4G_{\max}/3600\pi V)^{1/2},$$

где  $G_{\max}$  - максимальный расчетный расход теплоносителя, т/ч;

$V$  - скорость движения жидкости в трубопроводе, м/с.

Расчетные максимальные расходы для систем отопления, вентиляции и ГВС принимаем согласно Листа 2 (Общие данные).

1.1 Подающий и обратный трубопроводы после вводных задвижек:

Принимаем скорость движения теплоносителя в трубопроводе, равной 1м/с, тогда

$$d=(4*27,7/3600*\pi*1)^{1/2}=0,099 \text{ м}$$

Принимаем диаметр трубопроводов Т1, Т2 - Ду125,  $\phi 133 \times 4,5$ .

1.2 Подающий и обратный трубопроводы на систему отопления:

Принимаем скорость движения теплоносителя в трубопроводе, равной 1м/с, тогда

$$d=(4*18,5/3600*\pi*1)^{1/2}=0,081 \text{ м}$$

Принимаем диаметр трубопроводов - Ду100,  $\phi 108 \times 4,0$ .

1.3 Подающий и обратный трубопроводы внутреннего контура системы отопления:

Принимаем скорость движения теплоносителя в трубопроводе, равной 1м/с, тогда

$$d=(4*55,5/3600*\pi*1)^{1/2}=0,14 \text{ м}$$

Принимаем диаметр трубопроводов - Ду150,  $\phi 159 \times 4,5$ .

1.4 Обратный трубопровод на 1-ю ступень системы ГВС 1 зоны:

Принимаем скорость движения теплоносителя в трубопроводе, равной 1м/с, тогда

$$d=(4*18,5/3600*\pi*1)^{1/2}=0,081 \text{ м}$$

Принимаем диаметр трубопроводов - Ду80,  $\phi 89 \times 4,0$ .

1.5 Подающий трубопровод на 2-ю ступень системы ГВС 1 зоны:

Принимаем скорость движения теплоносителя в трубопроводе, равной 1м/с, тогда

$$d=(4*4,35/3600*\pi*1)^{1/2}=0,039 \text{ м}$$

Принимаем диаметр трубопроводов - Ду50,  $\phi 57 \times 3,5$ .

1.6 Общий обратный трубопровод от теплообменника системы ГВС 1 зоны:

Принимаем скорость движения теплоносителя в трубопроводе, равной 1м/с, тогда

$$d=(4*(18,5+4,35)/3600*\pi*1)^{1/2}=0,085 \text{ м}$$

Принимаем диаметр трубопроводов - Ду80,  $\phi 89 \times 4,0$ .

1.7 Обратный трубопровод на 1-ю ступень системы ГВС 2 зоны:

Принимаем скорость движения теплоносителя в трубопроводе, равной 1м/с, тогда

$$d=(4*18,5/3600*\pi*1)^{1/2}=0,081 \text{ м}$$

Принимаем диаметр трубопроводов - Ду80,  $\phi 89 \times 4,0$ .

1.8 Подающий трубопровод на 2-ю ступень системы ГВС 2 зоны:

Принимаем скорость движения теплоносителя в трубопроводе, равной 1м/с, тогда

$$d=(4*4,83/3600*\pi*1)^{1/2}=0,041 \text{ м}$$

Принимаем диаметр трубопроводов - Ду50,  $\phi 57 \times 3,5$ .

1.9 Общий обратный трубопровод от теплообменника системы ГВС 2 зоны:

Принимаем скорость движения теплоносителя в трубопроводе, равной 1м/с, тогда

$$d=(4*(18,5+4,81)/3600*\pi*1)^{1/2}=0,086 \text{ м}$$

Принимаем диаметр трубопроводов - Ду80,  $\phi 89 \times 4,0$ .

1.10 Трубопровод подпитки общий:

Принимаем скорость движения теплоносителя в трубопроводе, равной 1м/с, тогда

$$d=(4*(0,2*55,5)/3600*\pi*1)^{1/2}=0,055 \text{ м}$$

Принимаем диаметр трубопроводов - Ду50,  $\phi 57 \times 3,5$ .

1.11 Трубопроводы Т3 и В1 системы ГВС 1 зоны:

Принимаем скорость движения теплоносителя в трубопроводе, равной 1м/с, тогда

$$d=(4*4,9/3600*\pi*1)^{1/2}=0,042 \text{ м}$$

Принимаем диаметр трубопроводов - Ду65,  $\phi 76 \times 3,5$ .

1.12 Трубопроводы Т3 и В1 системы ГВС 2 зоны:

Принимаем скорость движения теплоносителя в трубопроводе, равной 1м/с, тогда

$$d=(4*5,43/3600*\pi*1)^{1/2}=0,044 \text{ м}$$

Принимаем диаметр трубопроводов - Ду65,  $\phi 76 \times 3,5$ .

2 Расчет и подбор теплотехнического оборудования

2.1 Двухходовой клапан регулирующий с эл. приводом для системы отопления (тип TRV-50-40 "Теплосила")

Клапан выбирается согласно его минимального диаметра и требуемой пропускной способности Kvs, м3/ч.

Производим расчет на определение минимального диаметра Ду:

$$Dy=18,8*(G/V)^{1/2}$$

где  $G$  - расчетный расход теплоносителя через клапан (м<sup>3</sup>/час),

$V$  - скорость в выходном сечении клапана, м/с.

$$Dy=18,8*(18,5/3)^{1/2}=46,68 \text{ мм.}$$

Определяем требуемую пропускную способность Kv клапана:

$$Kv=G/\Delta P_{\text{то}}^{1/2}=18,5/(0,2)^{1/2}=41,36 \text{ м}^3/\text{ч}$$

Выбираем клапан TRV-50-40.

При этом потери давления на клапане при максимальной нагрузке системы отопления составят:

$$\Delta P_{\text{ф}}=(G/Kvs)^2=(18,5/40)^2=2,1 \text{ м.в.ст.}$$

Определяем максимальный допустимый перепад давления на клапане для исключения кавитации:

$$\Delta P_{\text{пред}}=Z*(P1-P_{\text{нас}})=0,6*(9,5-1,7)=4,68 \text{ бар.}$$

где  $Z$  - коэффициент начала кавитации, равный 0,6;

$P1$  - Расчетное давление в подающем трубопроводе, бар;

$P_{\text{нас}}$  - давление насыщения при температуре в подающем трубопроводе 130°C.

$\Delta P_{\text{пред}} > \Delta P_{\text{ф}}$ , кавитации не будет.

Согласовано

Инд. № подл.	Подпись и дата	Взам. инв. №

255-4/22-ИТП2					
Строительство IV очереди комплексной жилой застройки (корпус 1.6 со встроено-пристроенным корпусом 3.4 и корпус 1.5) по адресу: Московская область, Ленинский городской округ, восточнее д. Ермолино, земельный участок с кадастровым номером: 50:21:0080105:13562					
Изм.	Кол.уч.	Лист	№ док.	Подпись	Дата
Разработал					02.2024
ГИП					02.2024
Н. контр					02.2024
ИТП, тепломеханическая часть.				Стадия	Лист
Корпус 1.5				Р	3
Подбор оборудования (начало)					

2.2 Двухходовой клапан регулирующий с эл. приводом для системы ГВС 1 зоны (тип TRV-25-10 "Теплосила")

Клапан выбирается согласно его минимального диаметра и требуемой пропускной способности Kvs, м3/ч. Производим расчет на определение минимального диаметра Ду:

$$Dy=18,8*(G/V)^{1/2}$$

где G - расчетный расход теплоносителя через клапан (м³/час),  
V - скорость в выходном сечении клапана, м/с.

$$Dy=18,8*(4,35/3)^{1/2}=22,63 \text{ мм.}$$

Определяем требуемую пропускную способность Kv клапана:

$$Kv=G/\Delta P_{то}^{1/2}=4,35/(0,2)^{1/2}=9,72 \text{ м}^3/\text{ч}$$

Выбираем клапан TRV-25-10.

При этом потери давления на клапане при максимальной нагрузке системы отопления составят:

$$\Delta P_{ф}=(G/Kvs)^2=(4,35/10)^2=1,8 \text{ м.в.ст.}$$

Определяем максимальный допустимый перепад давления на клапане для исключения кавитации:

$$\Delta P_{пред}=Z*(P1-P_{нас})=0,6*(9,5-1,7)=4,68 \text{ бар.}$$

где Z - коэффициент начала кавитации, равный 0,6;

P1 - Расчетное давление в подающем трубопроводе, бар;

P<sub>нас</sub> - давление насыщения при температуре в подающем трубопроводе 130°C.

$\Delta P_{пред} > \Delta P_{ф}$ , кавитации не будет.

2.3 Двухходовой клапан регулирующий с эл. приводом для системы ГВС 2 зоны (тип TRV-25-10 "Теплосила")

Клапан выбирается согласно его минимального диаметра и требуемой пропускной способности Kvs, м3/ч. Производим расчет на определение минимального диаметра Ду:

$$Dy=18,8*(G/V)^{1/2}$$

где G - расчетный расход теплоносителя через клапан (м³/час),  
V - скорость в выходном сечении клапана, м/с.

$$Dy=18,8*(4,83/3)^{1/2}=23,85 \text{ мм.}$$

Определяем требуемую пропускную способность Kv клапана:

$$Kv=G/\Delta P_{то}^{1/2}=4,83/(0,2)^{1/2}=10,8 \text{ м}^3/\text{ч}$$

Выбираем клапан TRV-25-10.

При этом потери давления на клапане при максимальной нагрузке системы отопления составят:

$$\Delta P_{ф}=(G/Kvs)^2=(4,83/10)^2=2,3 \text{ м.в.ст.}$$

Определяем максимальный допустимый перепад давления на клапане для исключения кавитации:

$$\Delta P_{пред}=Z*(P1-P_{нас})=0,6*(9,5-1,7)=4,68 \text{ бар.}$$

где Z - коэффициент начала кавитации, равный 0,6;

P1 - Расчетное давление в подающем трубопроводе, бар;

P<sub>нас</sub> - давление насыщения при температуре в подающем трубопроводе 130°C.

$\Delta P_{пред} > \Delta P_{ф}$ , кавитации не будет.

2.4 Регулятор перепада давления на подающем трубопроводе (тип RDT-1.1-65-40 "Теплосила")

Определим регулируемый участок. В качестве регулируемого участка выбираем участок с наибольшим перепадом давления, т.е. участок подающего трубопровода системы ГВС 2 зоны сетевого контура:

$$\Delta P_{ру}=(\Delta P_{ф.рк})/K_{зап}+\Delta P_{то}=0,23/0,7+0,2=0,53 \text{ бар}$$

где - K<sub>зап</sub> = 0,7 - коэфф. запаса регулирующего клапана;

$\Delta P_{ф.рк}$  - потери на регулирующем клапане, бар;

$\Delta P_{то}$  - потери на теплообменнике, бар.

Определяем оставшееся значение перепада давления от располагаемого напора на вводе, которое необходимо еще "срезать" регулятором перепада давления:

$$\Delta P_{ост}=\Delta P_{итп}-\Delta P_{ру}=2,5-0,53=1,97 \text{ бар}$$

где -  $\Delta P_{итп}$  - гарантированный минимальный располагаемый напор на вводе в ИТП, бар;

Клапан выбирается согласно его минимального диаметра и требуемой пропускной способности Kvs, м3/ч.

Производим расчет на определение минимального диаметра Ду:

$$Dy=18,8*(G/V)^{1/2}$$

где G - расчетный расход теплоносителя через клапан (м³/час),

V - скорость в выходном сечении клапана, м/с.

$$Dy=18,8*(27,7/3)^{1/2}=57,3 \text{ мм.}$$

Принимаем диаметр регулятора перепада давления Ду65мм.

Определяем максимальный допустимый перепад давления на клапане, который может на себе "погасить" регулятор перепада давления (для Ду65):

$$\Delta P_{пред}=Z*(P1-P_{нас})=0,5*(9,5-1,7)=3,9 \text{ бар.}$$

где Z - коэффициент начала кавитации, равный 0,5;

P1 - Расчетное давление в подающем трубопроводе, бар;

P<sub>нас</sub> - давление насыщения при температуре в подающем трубопроводе 130°C.

$\Delta P_{пред} > \Delta P_{ост} = 3,9 > 1,97$ . Кавитации не будет.

Определяем требуемую пропускную способность Kv регулятора перепада давления.

$$Kv=K_{зап}*G/(0,5*\Delta P_{ост})^{1/2}=(1,2*27,7)/(0,5*1,97)^{1/2}=33,5 \text{ м}^3/\text{ч.}$$

Выбираем регулятор перепада давления RDT-1.1-65-40 с диапазоном настройки 0,2-1,6 бар.

При этом потери давления на клапане при максимальной нагрузке в полностью открытом положении составят:

$$\Delta P_{кл.рд1}=(G/Kvs)^2=(27,7/40)^2=4,7 \text{ м.в.ст.}$$

						255-4/22-ИТП2			
						Строительство IV очереди комплексной жилой застройки (корпус 1.6 со встроенно-пристроенным корпусом 3.4 и корпус 1.5) по адресу: Московская область, Ленинский городской округ, восточнее д. Ермолино, земельный участок с кадастровым номером: 50:21:0080105:13562			
Изм.	Кол.уч.	Лист	№ док.	Подпись	Дата	ИТП, тепломеханическая часть. Корпус 1.5	Стадия	Лист	Листов
Разработал					02.2024		Р	4	
ГИП					02.2024				
Н. контр					02.2024				
						Подбор оборудования (продолжение)			

2.5 Насос циркуляционный системы отопления (тип CronoLine-IL 80/130-5,5/2, Wilo)

Производительность насоса системы отопления составляет:

$$G=1,1 \cdot G_{от}$$

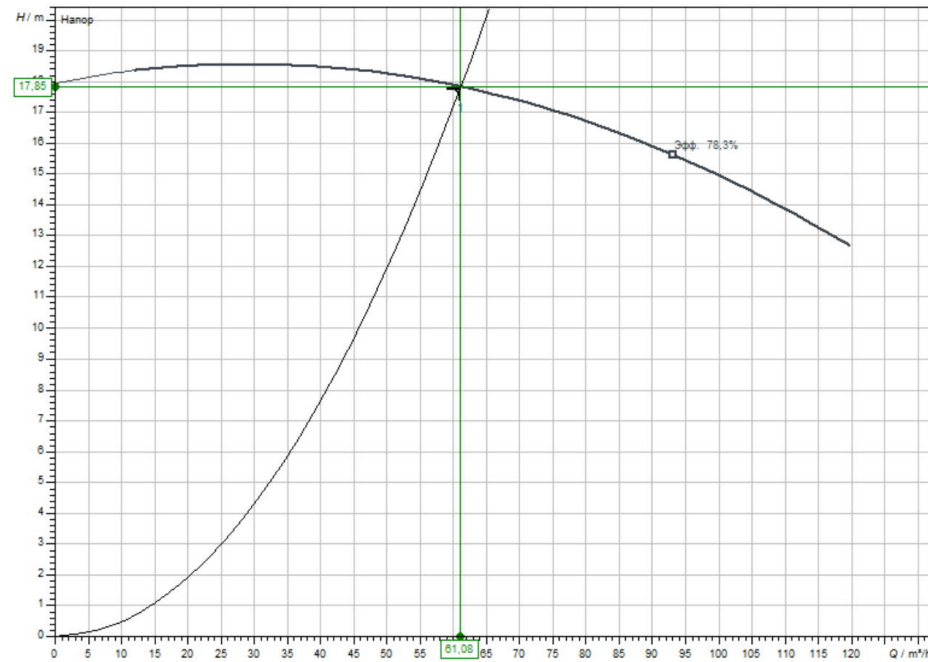
где  $G_{от}$  расчетный максимальный расход теплоносителя внутреннего контура системы отопления,  $m^3/ч$ ,

Тогда производительность насоса равна:

$$G=1,1 \cdot G_{от}=1,1 \cdot 55,5=61 \text{ м}^3/ч$$

Напор, создаваемый насосом, складывается из запаса (5м) + потери в системе и в ИТП (8+5м). Итоговый напор - 18м.в.ст.

Выбираем насос со следующими характеристиками:



2.6 Насос циркуляционный системы ГВС 1 зоны (тип Star-RS 25/8, Wilo)

Производительность насоса системы ГВС составляет:

$$G=1,1 \cdot G_{гвс1}$$

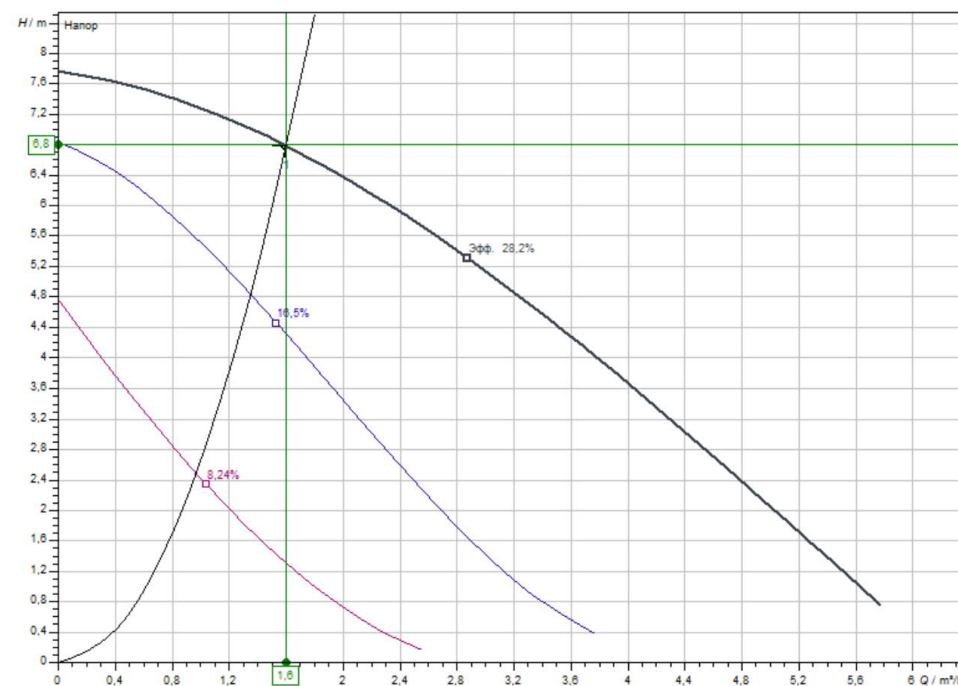
где  $G_{гвс1}$  расчетный расход теплоносителя циркуляционного контура системы ГВС 1 зоны,  $m^3/ч$ ,

Тогда производительность насоса равна:

$$G=1,1 \cdot G_{гвс1}=1,1 \cdot (0,3 \cdot 4,9)=1,6 \text{ м}^3/ч$$

Напор, создаваемый насосом, складывается из запаса (3м) + потери в системе и в ИТП (3м). Итоговый напор - 6м.в.ст.

Выбираем насос со следующими характеристиками:



2.7 Насос циркуляционный системы ГВС 2 зоны (тип Star-RS 25/8, Wilo)

Производительность насоса системы ГВС составляет:

$$G=1,1 \cdot G_{гвс2}$$

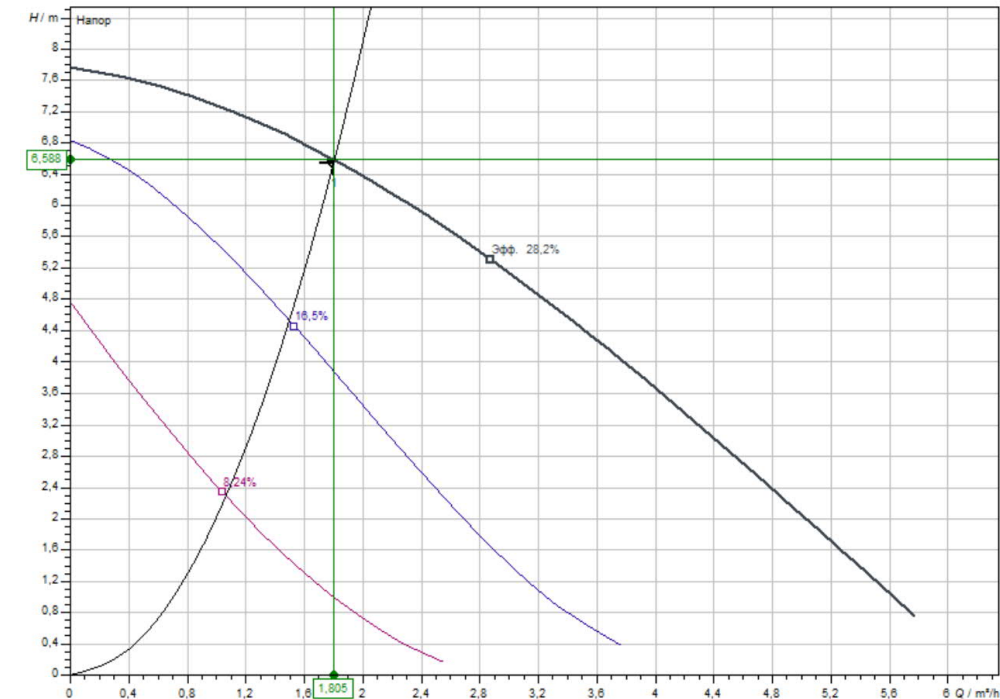
где  $G_{гвс2}$  расчетный расход теплоносителя циркуляционного контура системы ГВС 2 зоны,  $m^3/ч$ ,

Тогда производительность насоса равна:

$$G=1,1 \cdot G_{гвс2}=1,1 \cdot (0,3 \cdot 5,43)=1,8 \text{ м}^3/ч$$

Напор, создаваемый насосом, складывается из запаса (3м) + потери в системе и в ИТП (3м). Итоговый напор - 6м.в.ст.

Выбираем насос со следующими характеристиками:



2.8 Расширительный бак системы отопления

Объем расширительного бака определяется по формуле:

$$V_{бака}=(V_{сум} \cdot \epsilon) / ((P_{макс}-P_0) / (P_{макс}+1))$$

где  $V_{сум}$  - объем системы,

$\epsilon$  - коэффициент темпер. расширения при температуре 90°C,

$P_{макс}$  - максимальное рабочее давление системы, бар,

$P_0$  - давление зарядки мембранного бака, бар.

При отсутствии данных по фактическим объемам воды в системе допускается принимать его равным 11 л на 1 кВт мощности СО, с учетом оборудования и труб ИТП.

Согласно расчету, выполненного компанией Reflex, принимаем автоматическую установку поддержания давления Reflex Variomat VS 2-2/95, с основной емкостью VG 500/740, объемом 500л, демпферным расширительным баком Reflex S 50, объемом 50 л.

Установка поддержания давления имеет функцию заполнения.

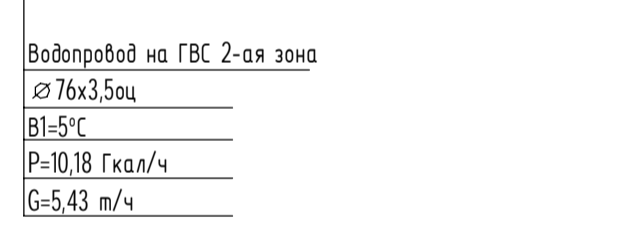
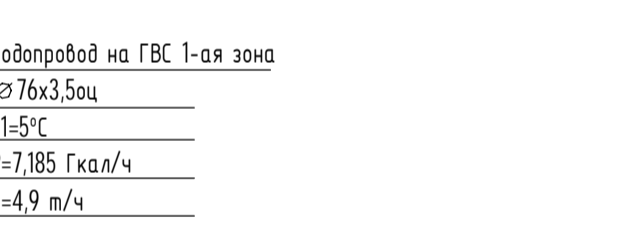
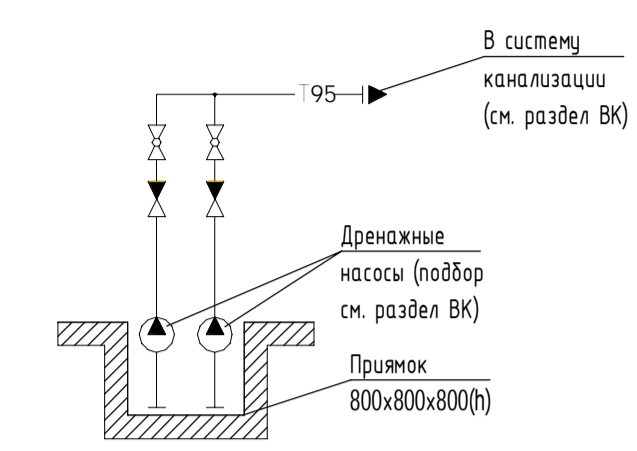
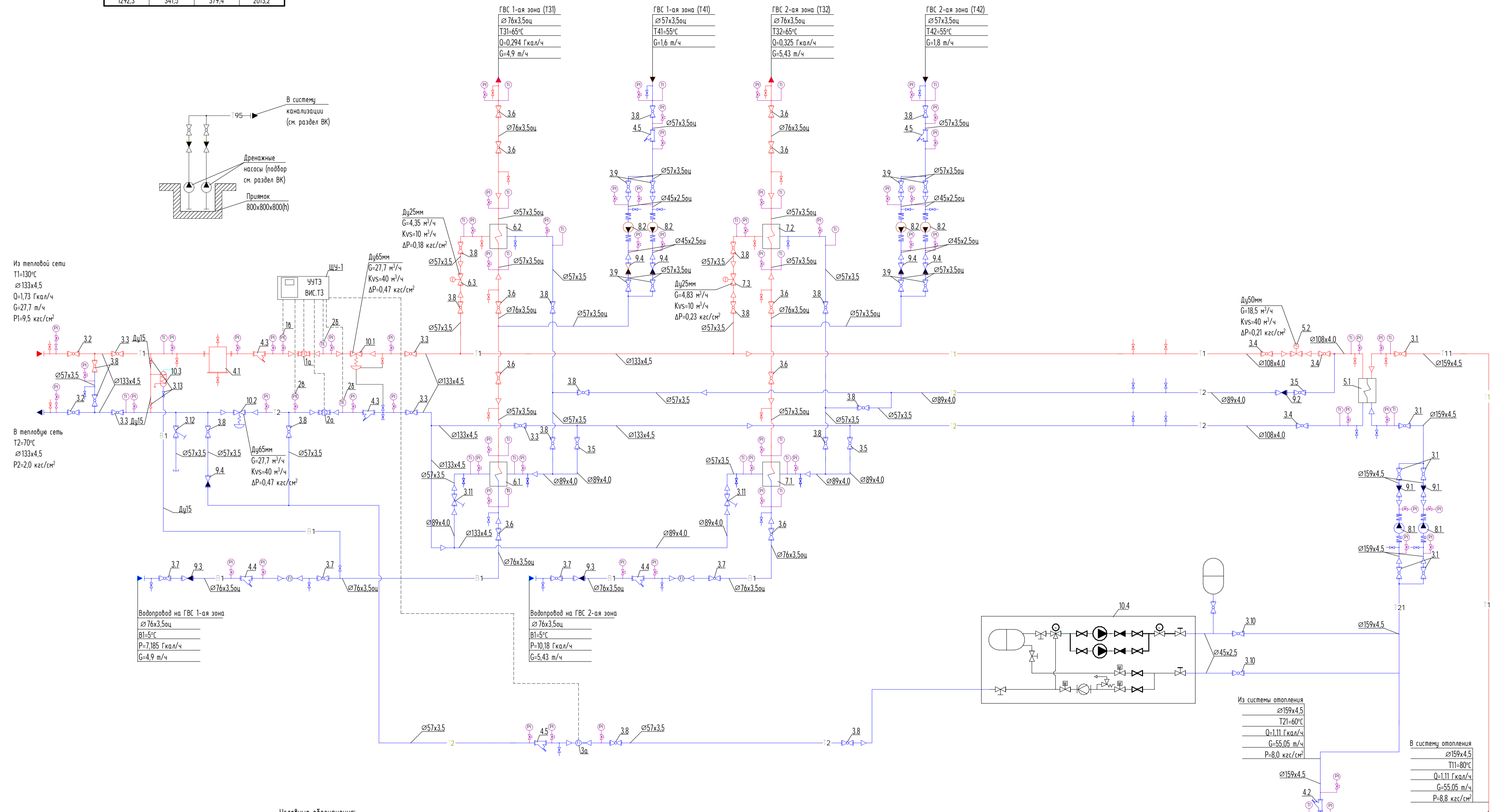
К установке выбираем бак расширительный серии WRV 150 фирмы "Wester", объемом 150л.

						255-4/22-ИТП2			
						Строительство IV очереди комплексной жилой застройки (корпус 1.6 со встроенно-пристроенным корпусом 3.4 и корпус 1.5) по адресу: Московская область, Ленинский городской округ, восточнее д. Ермолино, земельный участок с кадастровым номером: 50:21:0080105:13562			
Изм.	Кол.уч.	Лист	№ док.	Подпись	Дата	ИТП, тепломеханическая часть. Корпус 1.5	Стадия	Лист	Листов
Разработал					02.2024		Р	5	
ГИП					02.2024				
Н. контр					02.2024	Подбор оборудования (окончание)			

Экспликация оборудования

Поз.	Обозначение	Наименование	Кол.	
3.1	КЩФ150-016Н/П02, LD	Кран шаровый фланцевый, Ру16, Ду150	7	
3.2	КЩФ125-025Н/П02, LD	Кран шаровый фланцевый, Ру25, Ду125	2	
3.3	КЩФ125-016Н/П02, LD	Кран шаровый фланцевый, Ру16, Ду125	5	
3.4	КЩФ100-016Н/П02, LD	Кран шаровый фланцевый, Ру16, Ду100	3	
3.5	КЩФ80-016Н/П02, LD	Кран шаровый фланцевый, Ру16, Ду80	3	
3.6	КЩФ65-016Н/П02, LD	Кран шаровый фланцевый, Ру16, Ду65	10	
3.7	LD Стржх 65.PN16П/П, LD	Кран шаровый фланцевый, Ру16, Ду65	4	
3.8	КЩФ50-040Н/П02, LD	Кран шаровый фланцевый, Ру40, Ду50	16	
3.9	LD Стржх 50.PN40П/П, LD	Кран шаровый фланцевый, Ру40, Ду50	8	
3.10	КЩФ40-040Н/П02, LD	Кран шаровый фланцевый, Ру40, Ду40	2	
3.11	Zetkama 447	Клапан балансировочный, Ру25, Ду65	2	
3.12	Zetkama 447	Клапан балансировочный, Ру25, Ду50	1	
3.13	LD Prime 47.15.В-В.P, LD	Кран шаровый резьба вн-вн, Ру40, Ду15	3	
4.1	Тч 400-28-84-95, Муфрил	Грязевик абонентский, Тр=150°C, Ру16, Ду125	1	
4.2	821А-150-С43, Zetkama	Фильтр сетчатый фланцевый, Ру16, Ду150	1	
4.3	821А-125-С43, Zetkama	Фильтр сетчатый фланцевый, Ру16, Ду125	2	
4.4	821А-065-С49, Zetkama	Фильтр сетчатый фланцевый, Ру16, Ду65	2	
4.5	821А-050-С50, Zetkama	Фильтр сетчатый фланцевый, Ру16, Ду50	2	
5.1	100-А-16-2 (арм.Л100716/1),Теплотек	Пластичный теплообменник сист. отопления, Ду100	1	
5.2	TRV-50-40.0, Теплосила	Регулирующий клапан, фланцевый, Ру25, Ду40	1	
6.1	50-М-16-2 (арм. Л100716/2),Теплотек	Пластич. теплообменник сист. ГВС 1 зона, Ду50 (1 ст.)	1	
6.2	50-М-16-1 (арм. Л100716/3),Теплотек	Пластич. теплообменник сист. ГВС 1 зона, Ду50 (2 ст.)	1	
6.3	TRV-25-10.0, Теплосила	Регулирующий клапан, фланцевый, Ру25, Ду25	1	
7.1	50-М-16-2 (арм. Л100716/3),Теплотек	Пластич. теплообменник сист. ГВС 2 зона, Ду50 (1 ст.)	1	
7.2	50-М-16-1 (арм. Л100716/4),Теплотек	Пластич. теплообменник сист. ГВС 2 зона, Ду50 (2 ст.)	1	
7.3	TRV-25-10.0, Теплосила	Регулирующий клапан, фланцевый, Ру25, Ду25	1	
8.1	СronoLine-IL 80/130-5.5/2, Wilo	Насос сист. отопления, Ду80, N-3x400В	2	
8.2	Star-RS 25/8, Wilo	Насос сист. ГВС, Ду40, N-3x400В	4	
9.1	CV16.01.0725.16, ADL	Обратный клапан фланцевый, Ру16, Ду125	2	
9.2	CV16.01.080.16, ADL	Обратный клапан фланцевый, Ру16, Ду80	1	
9.3	CV16.01.065.16, ADL	Обратный клапан фланцевый, Ру16, Ду65	2	
9.4	CV16.01.050.16, ADL	Обратный клапан фланцевый, Ру16, Ду50	5	
10.1	RDT-11-65-40, Теплосила	Регулятор перепада давления, Ру25, Ду65	1	
10.2	RDT-S-1-65-40, Теплосила	Регулятор перепада, "до себя", Ру25, Ду65	1	
10.3	OP-1-76, Теплотек-Комплект	Охладитель проб сетевой воды, Ду65	1	
10.4	SPL 2-С-70, SPL	Автоматическая установка поддержания давления	1	
		в составе:		
		Управляющий блок с 2-мя насосами Нэл=2.2 кВт;	1	
		2x380В; 50 Гц.		
		Основная емкость V=0.6 м³	1	
		SPL RM 50	1	
		Демферная емкость, V=50л, PN10 бар	1	
		ЩЧ-1 ВКС.Т3	Теплосчетчик в составе:	1
1а, 2а	ПП-80	Расходомер, Ру16, Ду80мм	2	
1б, 2б	КТПР-01	Термопреобразователь, L=80мм	2	
1б, 2б	САВ-И (1.6)	Преобразователь давления, G1/2	2	
3а	ВСТ-40	Счетчик горячей воды, Ду40	1	

Отопление, Гкал/ч.кВт	ГВС 1-ая зона, Гкал/ч.кВт	ГВС 2-ая зона, Гкал/ч.кВт	Итого, Гкал/ч.кВт
1,11	0,294	0,326	1,73
1292,3	341,5	379,4	2013,2



Условные обозначения:

	- шаровый кран;		- насос;
	- грязевик;		- обратный клапан;
	- фильтр сетчатый;		- воздушник/спускник;
	- регулятор перепада давления;		- манометр/термометр;
	- расходомер УЧТЭ;		- датчик температуры/датчик давления;
	- счетчик УЧТЭ;		- расширительный бак;
	- балансировочный клапан;		- виброставка;
	- теплообменник;		- клапан подпитки.
	- регулирующий клапан;		

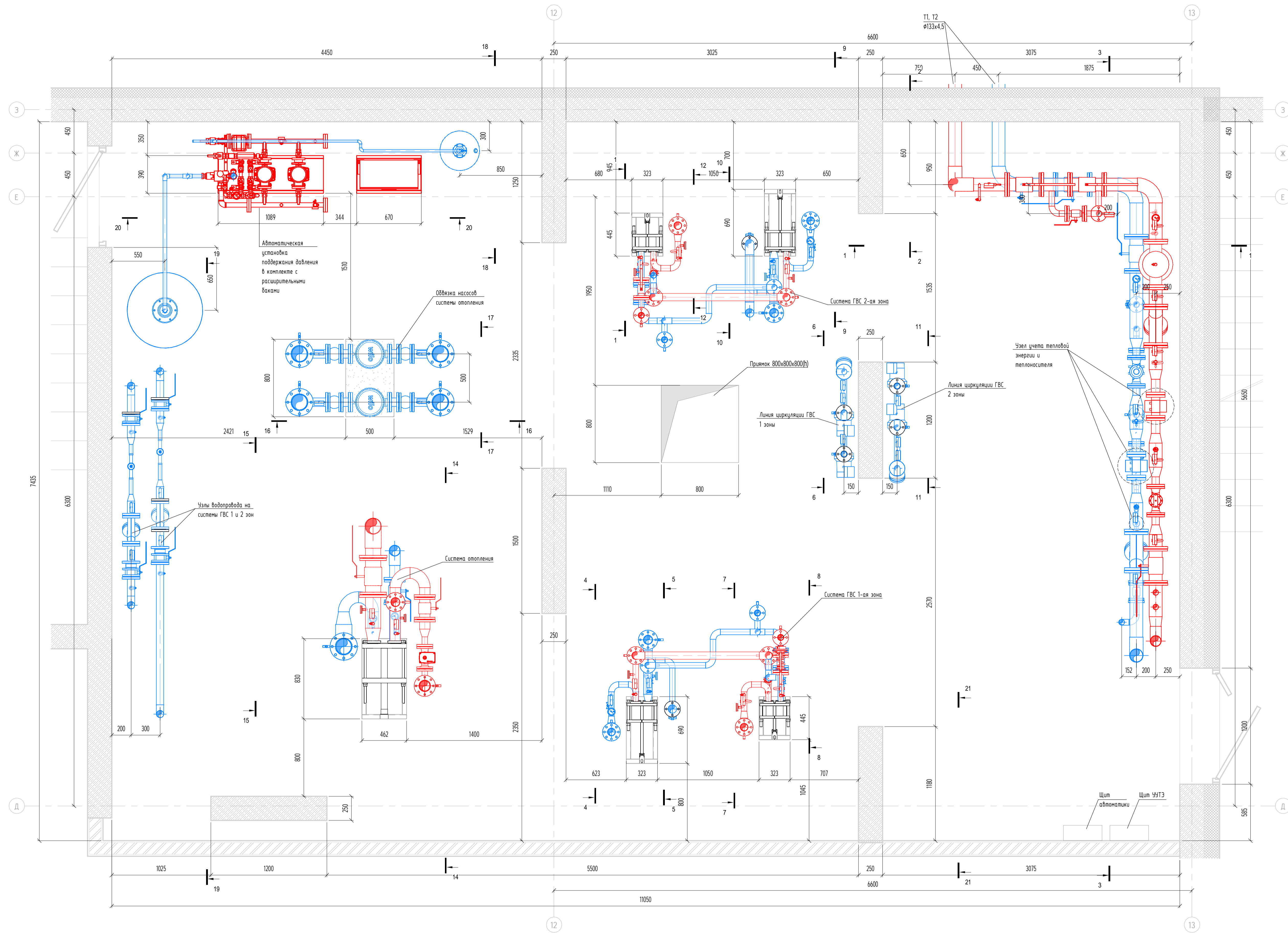
Примечание:  
 1. Нумерация оборудования соответствует спецификации;  
 2. В верхних точках трубопроводов установить воздушники, Ду15, для спуска воздуха. В нижних точках установить спускники, Ду25.

Изм.	Калочка	Лист	№ док.	Подпись	Дата
Разработка					02.2024
ГИП					02.2024
Н. контр.					02.2024

255-4/22-ИТП2  
 Строительство IV очереди комплексной жилой застройки (корпус 1.6 со встроенно-пристроенным корпусом 3.4 и корпус 1.5) по адресу: Московская область, Ленинский городской округ, восточнее д. Ермолино, земельный участок с кадастровым номером 50:21:0080105:13562

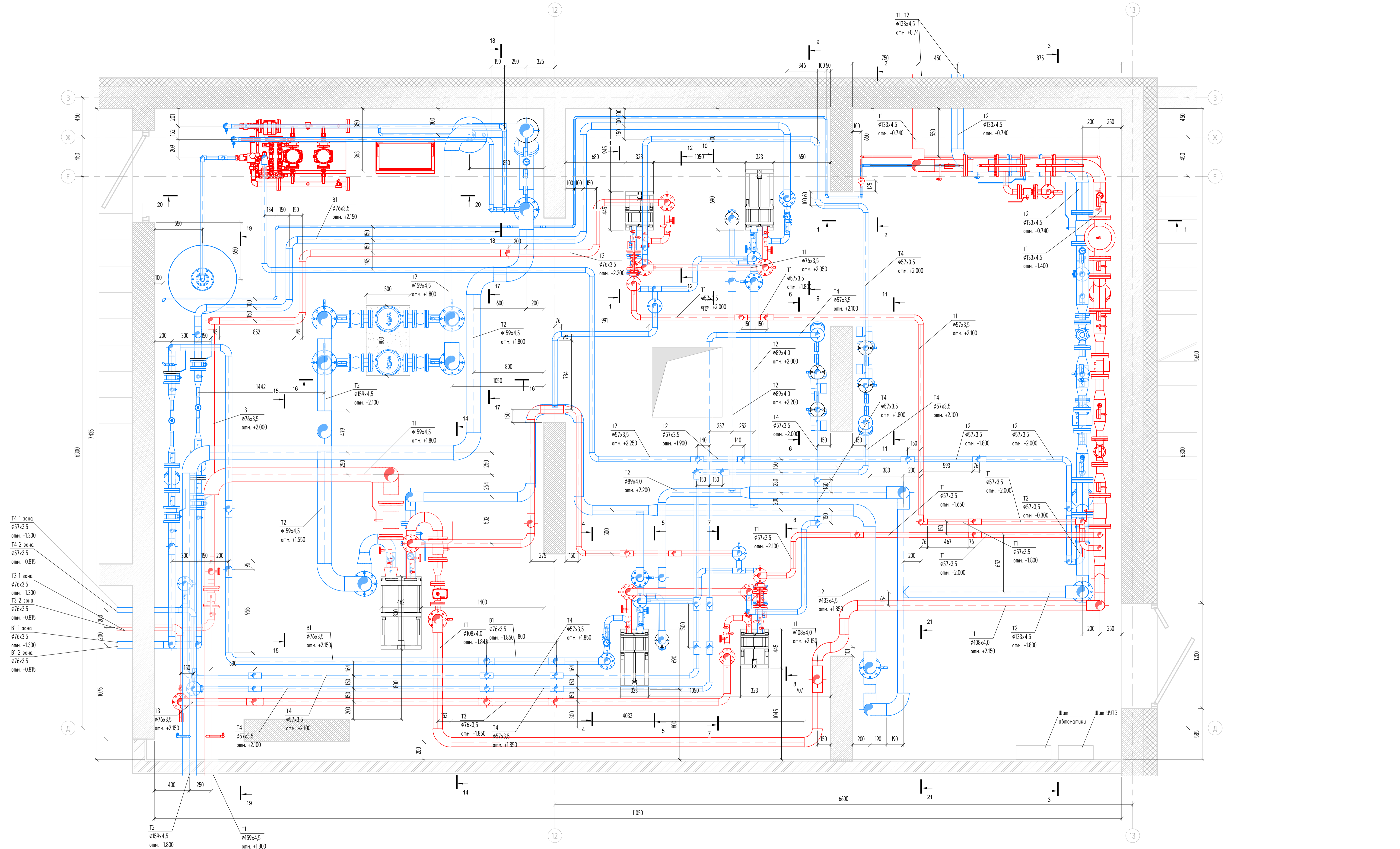
ИТП, тепломеханическая часть.  
 Корпус 1.5

Принципиальная схема ИТП



- Примечание:
1. Для удобства за отметку 0.000 принята натурная отметка пола помещения;
  2. Помещение теплового пункта по взрывопожарной и пожарной опасности относится к категории Д;
  3. Высота помещения ИТП 2,32м;
  4. Узел учета тепловой энергии установить на входе в здание.

						255-4/22-ИТП2			
						Строительство IV очереди комплексной жилой застройки (корпус 1.6 со встроенно-пристроенным корпусом 3.4 и корпус 1.5) по адресу: Московская область, Ленинский городской округ, восточнее д. Ермолино, земельный участок с кадастровым номером: 50:21:0080105:13562			
Изм.	Кол.уч.	Лист	№ док.	Подпись	Дата	ИТП, тепломеханическая часть, Корпус 1.5	Стадия	Лист	Листов
Разработал					02.2024		Р	7	
ГИП					02.2024				
Н. контр.					02.2024	План оборудования на отм. -2.550			



- T4 1 зона  
ø57x3.5  
отм. +1.300
- T4 2 зона  
ø57x3.5  
отм. +0.815
- T3 1 зона  
ø76x3.5  
отм. +1.300
- T3 2 зона  
ø76x3.5  
отм. +0.815
- B1 1 зона  
ø76x3.5  
отм. +1.300
- B1 2 зона  
ø76x3.5  
отм. +0.815

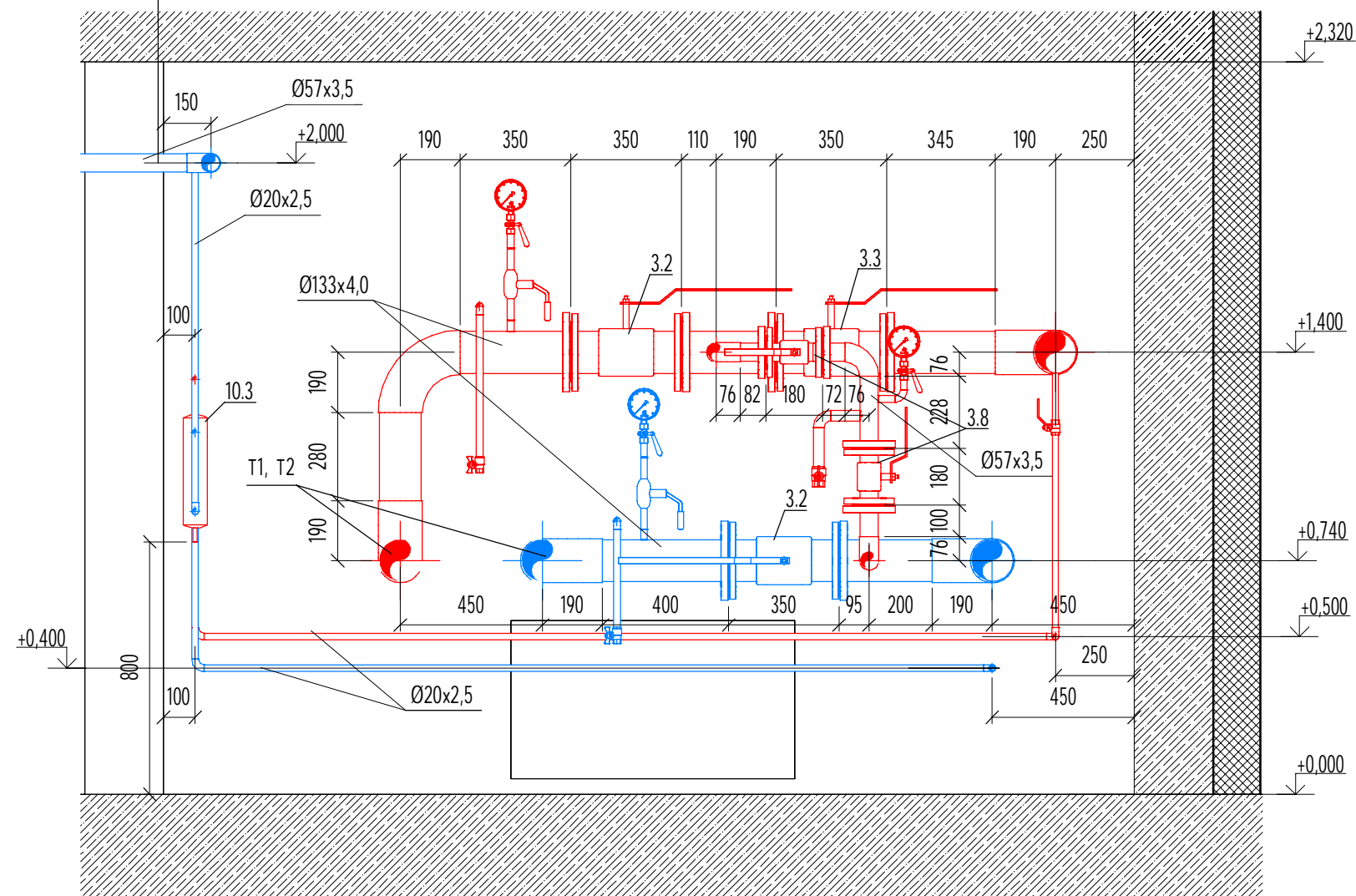
- Примечание:
1. Для удобства за отметку 0,000 принята натурная отметка пола помещения;
  2. Помещение теплового пункта по взрывопожарной и пожарной опасности относится к категории Д;
  3. Высота помещения ИТП 2,32м;
  4. Узел учета тепловой энергии установить на вводе в здание.

					255-4/22-ИТП2				
					Строительство IV очереди комплексной жилой застройки (корпус 16 со встроенно-пристроенным корпусом 3.4 и корпус 15) по адресу: Московская область, Ленинский городской округ, восточнее д. Ермолино, земельный участок с кадастровым номером 50:21:0080105:13562				
Изм.	Корпус	Лист	№ док.	Подпись	Дата	ИТП, тепломеханическая часть. Корпус 15	Стандия	Лист	Листов
Разработка					02.2024				
Н. контр.					02.2024				
План ИТП на отм. -2.550									

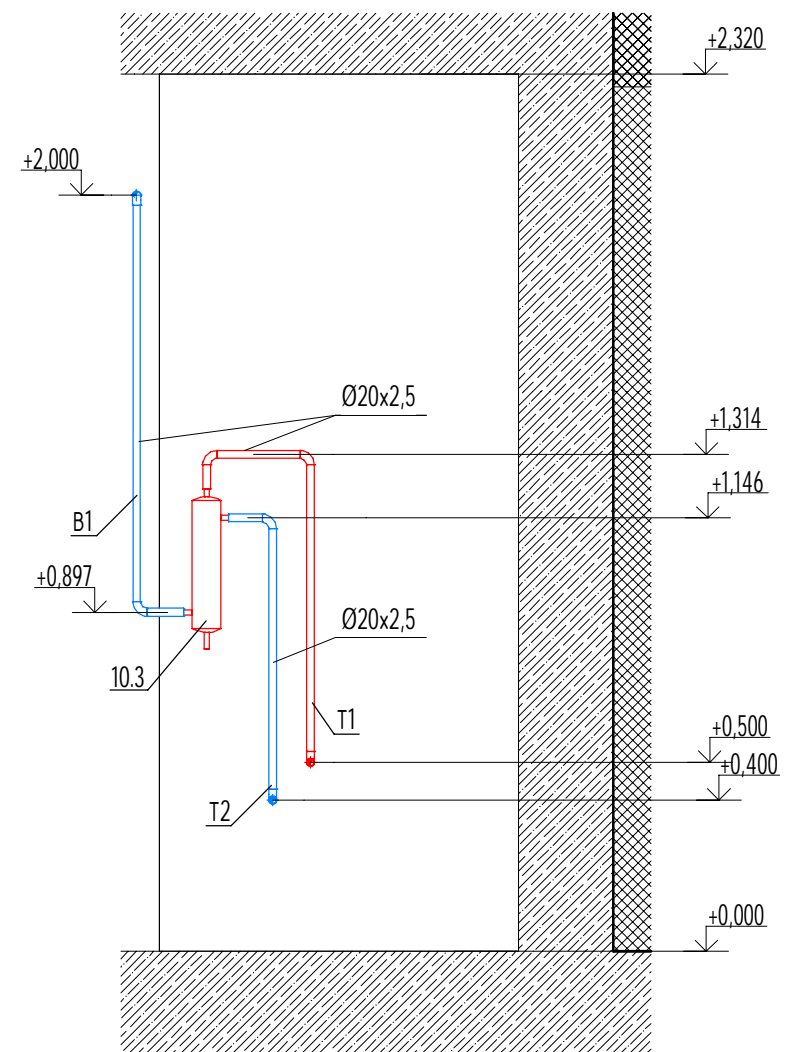


T4 сист. ГВС 2 зоны

1-1



2-2



Примечание:

1. Опоры изготовить по месту (швеллер №10П, уголок 50x50);
2. Расположение оборудования, трубопроводов и опор уточнить по месту;
3. Высоты прокладки трубопроводов и установки оборудования указаны от уровня "чистого пола";
4. Масштаб 1:20.

						255-4/22-ИТП2			
						Строительство IV очереди комплексной жилой застройки (корпус 1.6 со встроенно-пристроенным корпусом 3.4 и корпус 1.5) по адресу: Московская область, Ленинский городской округ, восточнее д. Ермолино, земельный участок с кадастровым номером: 50:21:0080105:13562			
Изм.	Кол.уч.	Лист	№ док.	Подпись	Дата	ИТП, тепломеханическая часть. Корпус 1.5	Стадия	Лист	Листов
Разработал					02.2024		Р	9	
ГИП					02.2024				
Н. контр					02.2024				
						Разрезы 1-1, 2-2			

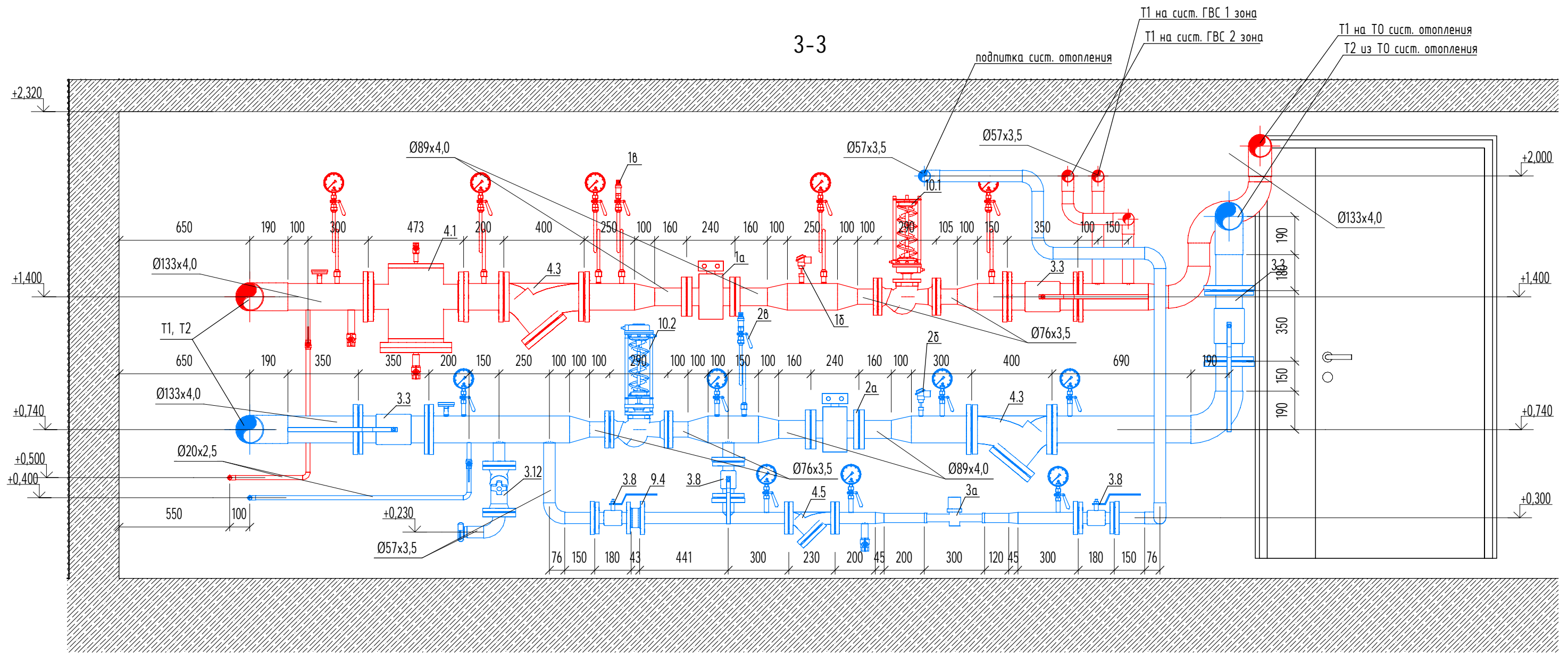
Согласовано

Взам. инв. №

Подпись и дата

Инв. № подл.

3-3



Примечание:

1. Опоры изготовить по месту (швеллер №10П, уголок 50x50);
2. Расположение оборудования, трубопроводов и опор уточнить по месту;
3. Высоты прокладки трубопроводов и установки оборудования указаны от уровня "чистого пола";
4. Масштаб 1:20.

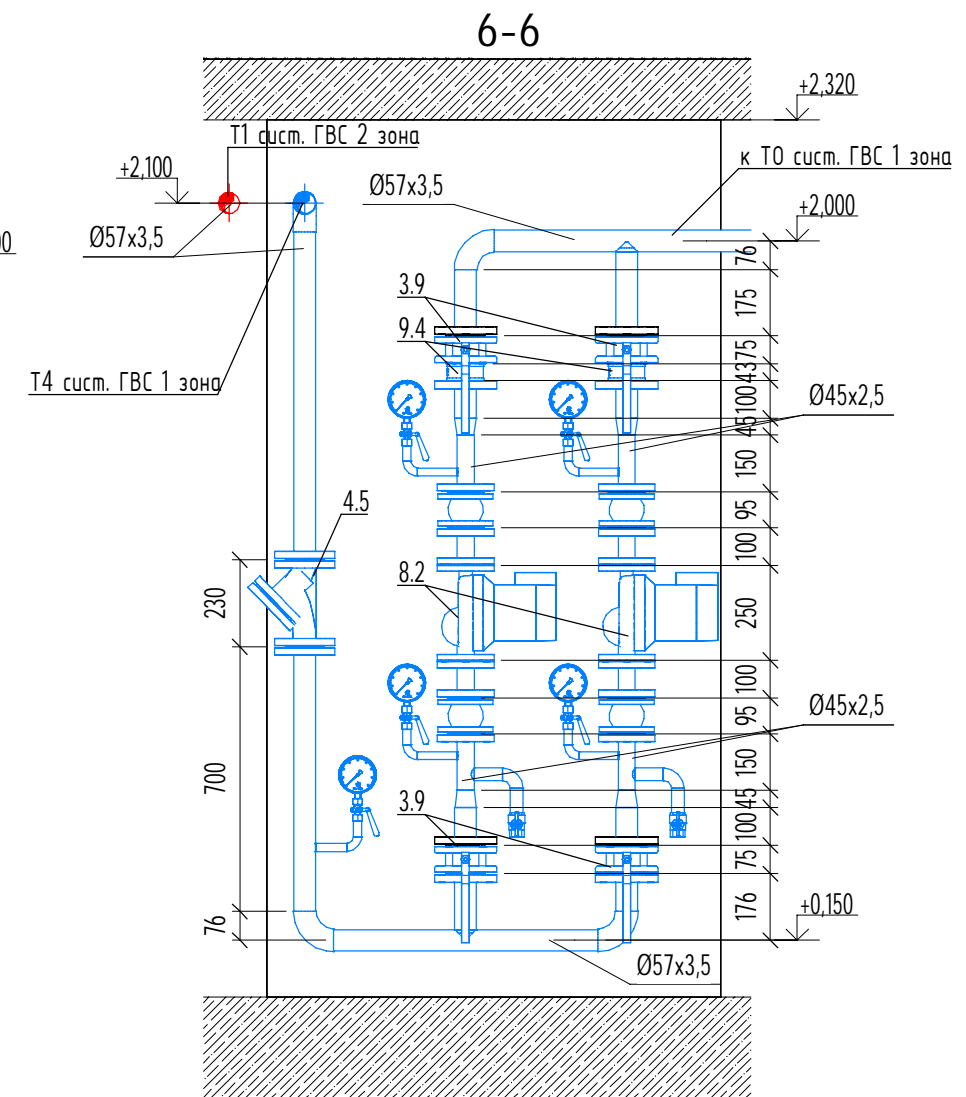
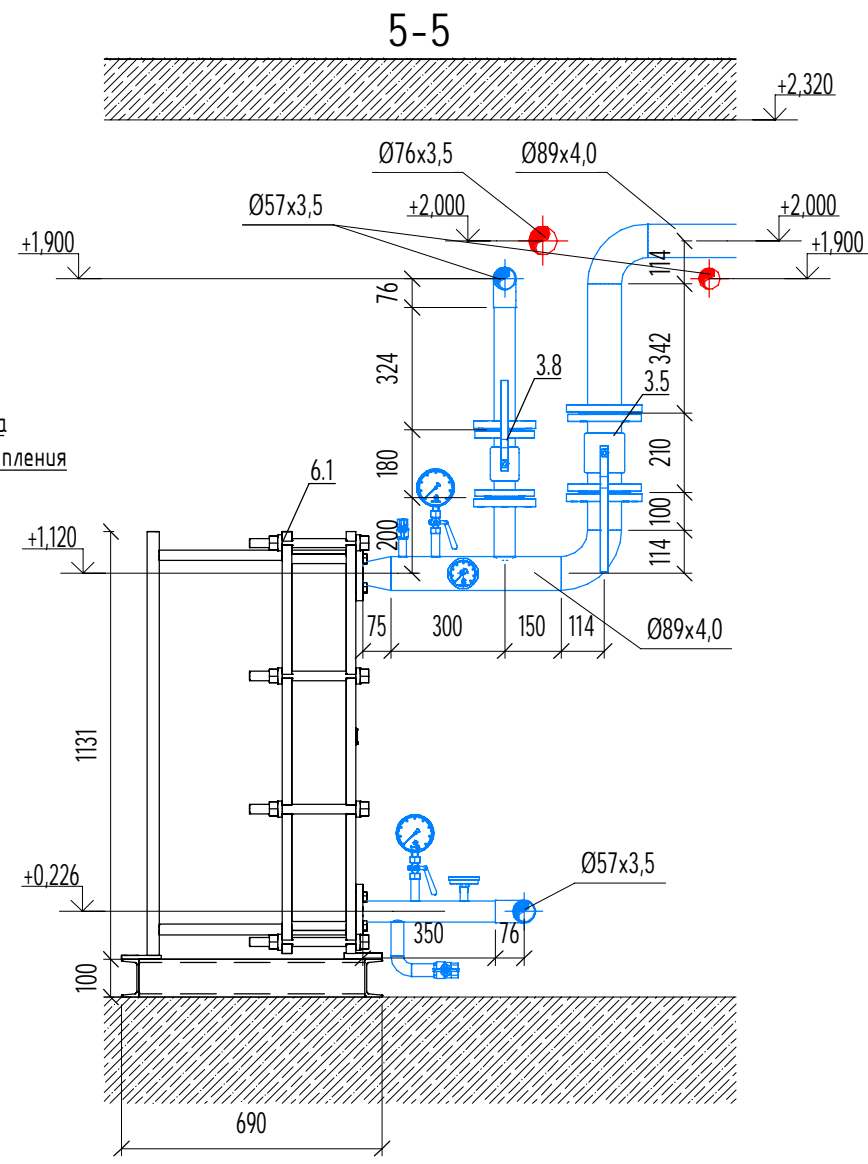
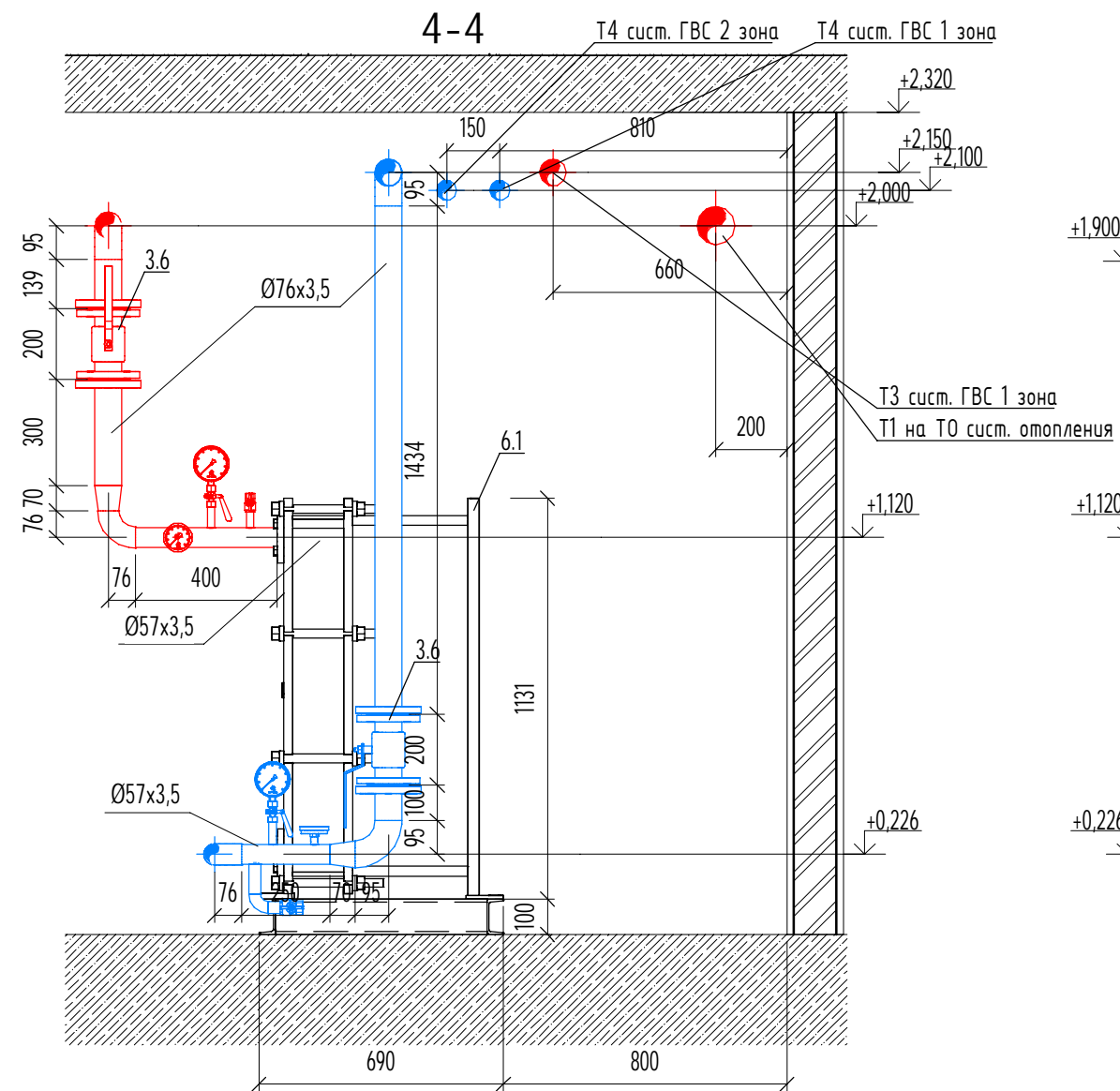
						255-4/22-ИТП2			
						Строительство IV очереди комплексной жилой застройки (корпус 1.6 со встроенно-пристроенным корпусом 3.4 и корпус 1.5) по адресу: Московская область, Ленинский городской округ, восточнее д. Ермолино, земельный участок с кадастровым номером: 50:21:0080105:13562			
Изм.	Кол.уч.	Лист	№ док.	Подпись	Дата	ИТП, тепломеханическая часть. Корпус 1.5	Стадия	Лист	Листов
Разработал					02.2024		Р	10	
ГИП					02.2024				
Н. контр					02.2024				
						Разрез 3-3			

Согласовано

Взам. инв. №

Подпись и дата

Инв. № подл.

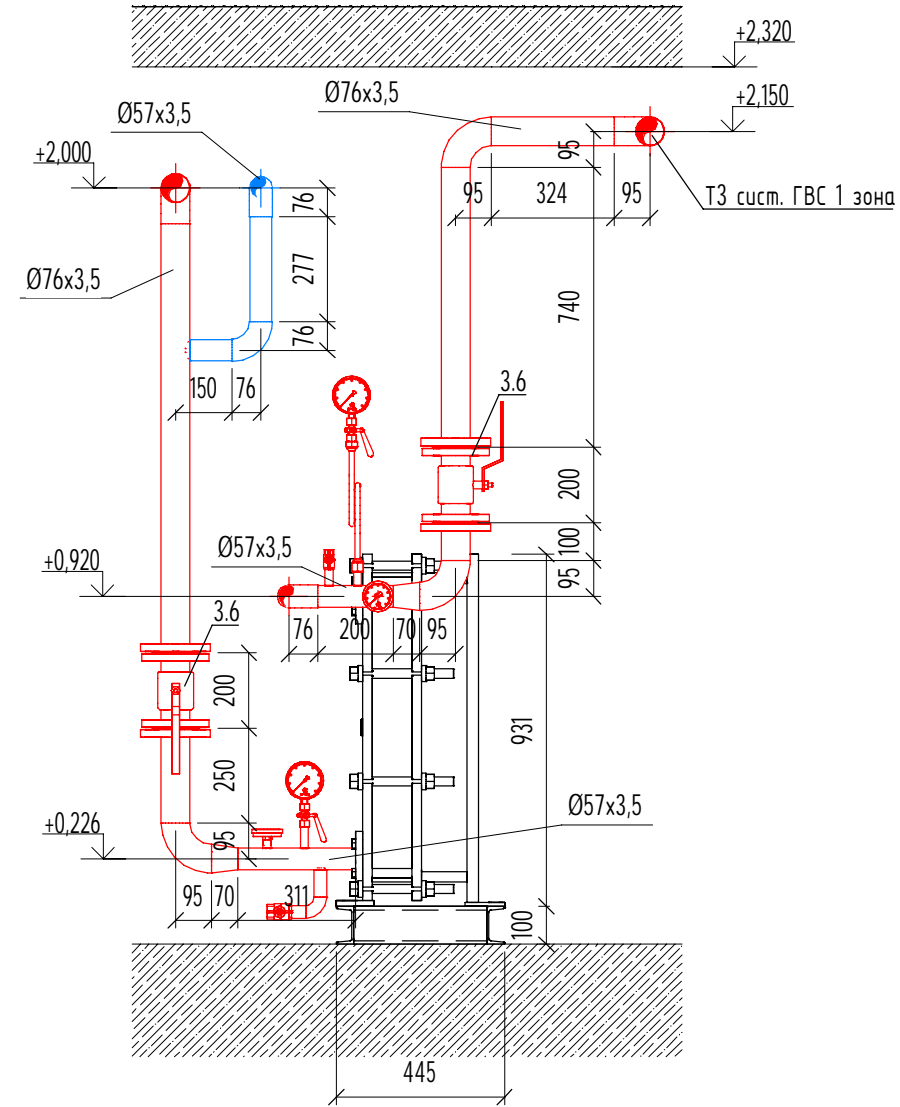


Примечание:

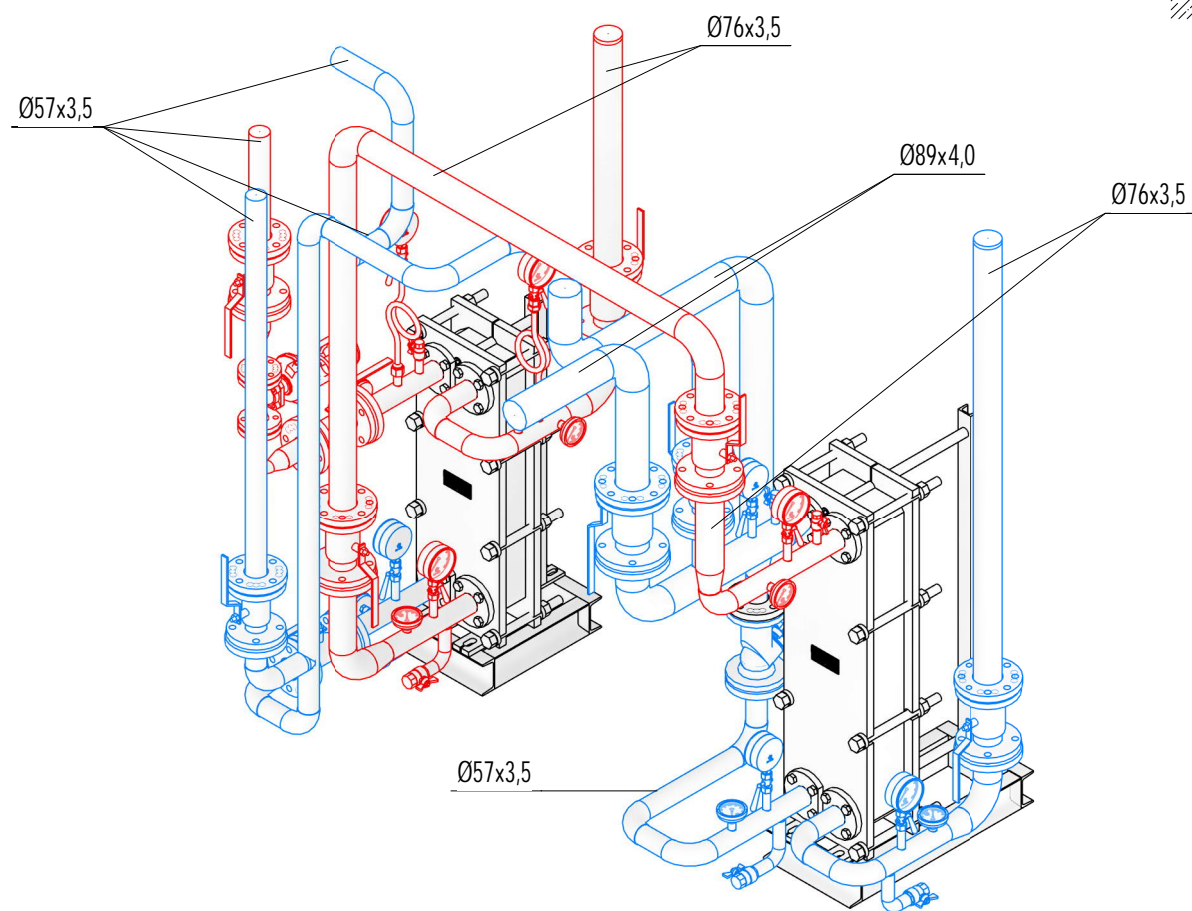
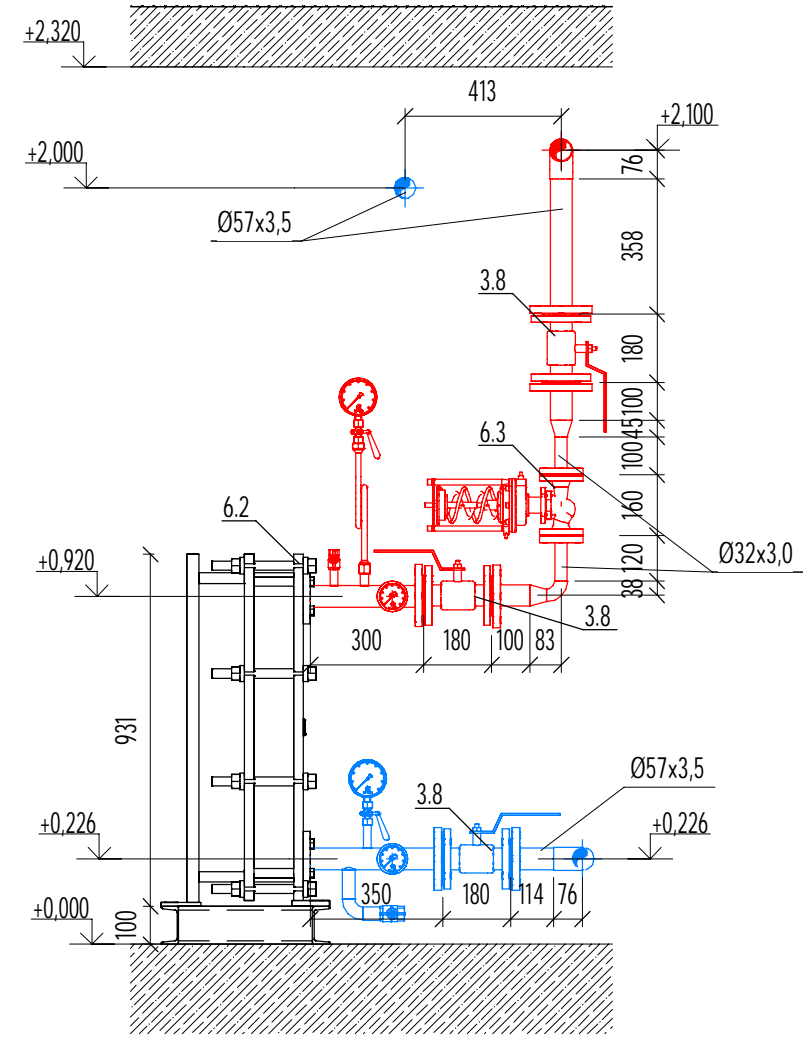
1. Опоры изготовить по месту (швеллер №10П, уголок 50x50);
2. Расположение оборудования, трубопроводов и опор уточнить по месту;
3. Высоты прокладки трубопроводов и установки оборудования указаны от уровня "чистого пола";
4. Масштаб 1:20.

						255-4/22-ИТП2			
						Строительство IV очереди комплексной жилой застройки (корпус 1.6 со встроенно-пристроенным корпусом 3.4 и корпус 1.5) по адресу: Московская область, Ленинский городской округ, восточнее д. Ермолино, земельный участок с кадастровым номером: 50:21:0080105:13562			
Изм.	Кол.уч.	Лист	№ док.	Подпись	Дата	ИТП, тепломеханическая часть. Корпус 1.5	Стадия	Лист	Листов
Разработал					02.2024		Р	11	
ГИП					02.2024				
Н. контр					02.2024				
Разрезы 4-4, 5-5, 6-6									

7-7



8-8



Примечание:

1. Опоры изготовить по месту (швеллер №10П, уголок 50x50);
2. Расположение оборудования, трубопроводов и опор уточнить по месту;
3. Высоты прокладки трубопроводов и установки оборудования указаны от уровня "чистого пола";
4. Масштаб 1:20.

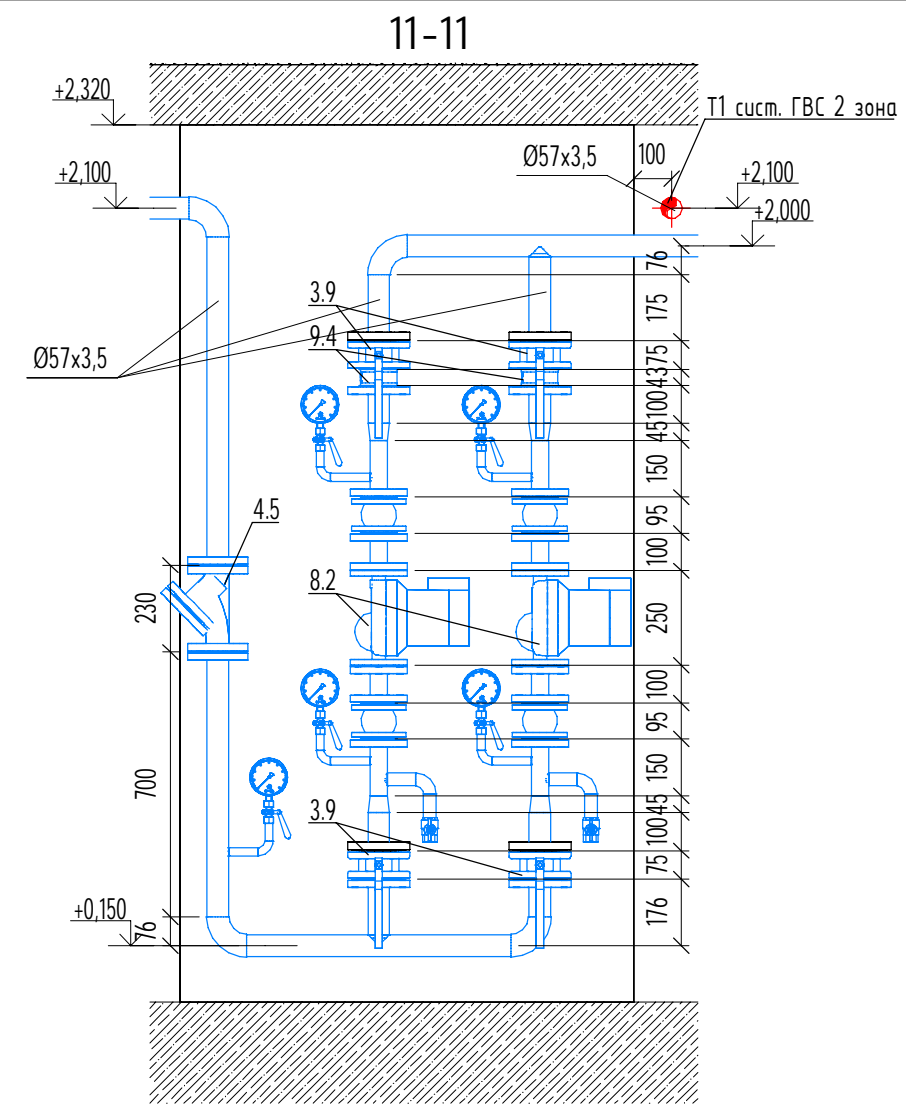
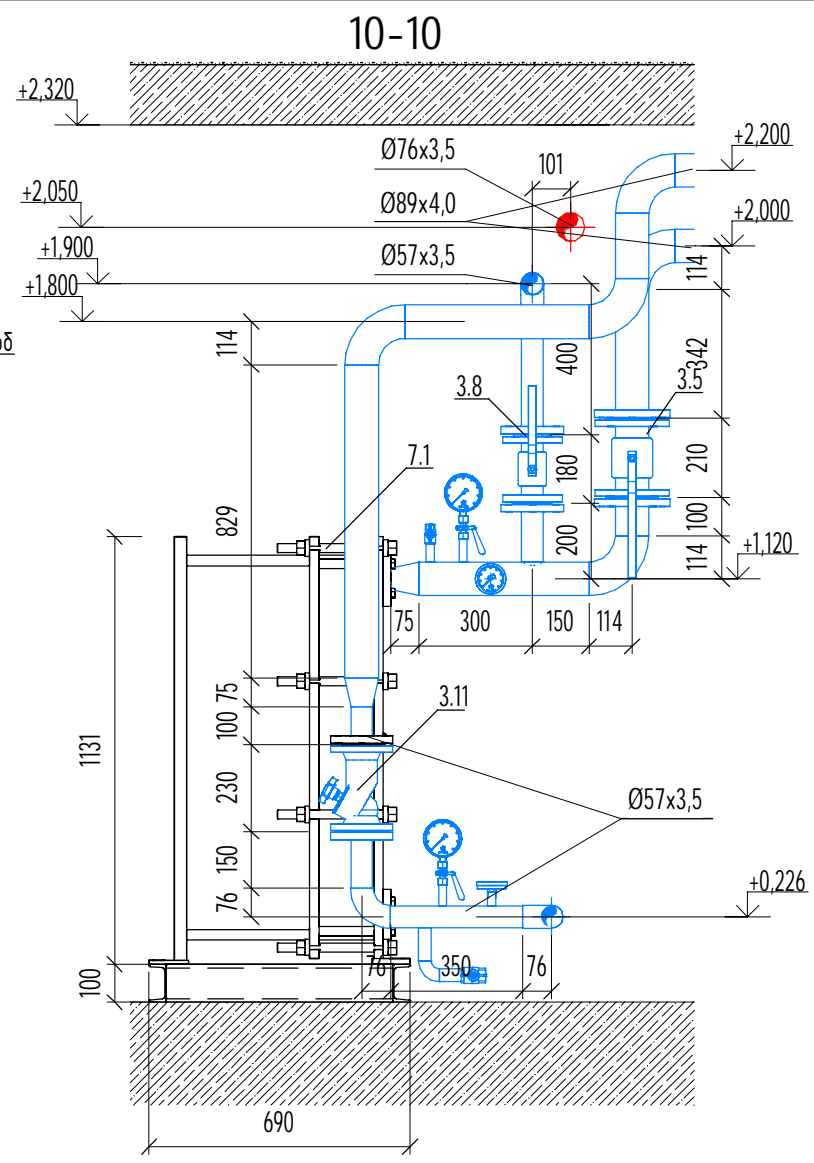
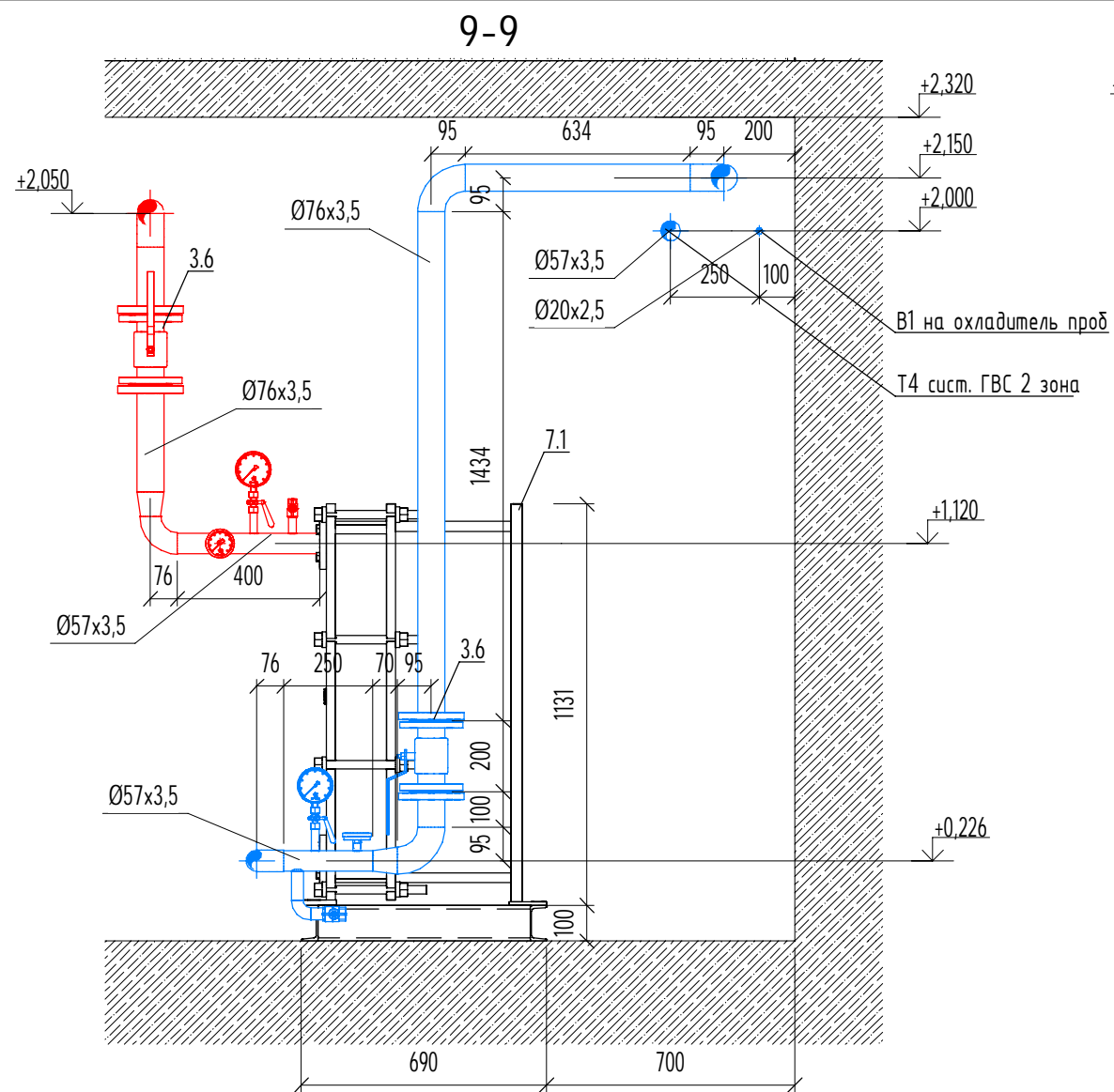
						255-4/22-ИТП2			
						Строительство IV очереди комплексной жилой застройки (корпус 1.6 со встроенно-пристроенным корпусом 3.4 и корпус 1.5) по адресу: Московская область, Ленинский городской округ, восточнее д. Ермолино, земельный участок с кадастровым номером: 50:21:0080105:13562			
Изм.	Кол.уч.	Лист	№ док.	Подпись	Дата	ИТП, тепломеханическая часть. Корпус 1.5	Стадия	Лист	Листов
Разработал					02.2024		Р	12	
ГИП					02.2024				
Н. контр					02.2024				
Разрезы 7-7, 8-8									

Согласовано

Взам. инв. №

Подпись и дата

Инв. № подл.



Примечание:

1. Опоры изготовить по месту (швеллер №10П, уголок 50x50);
2. Расположение оборудования, трубопроводов и опор уточнить по месту;
3. Высоты прокладки трубопроводов и установки оборудования указаны от уровня "чистого пола";
4. Масштаб 1:20.

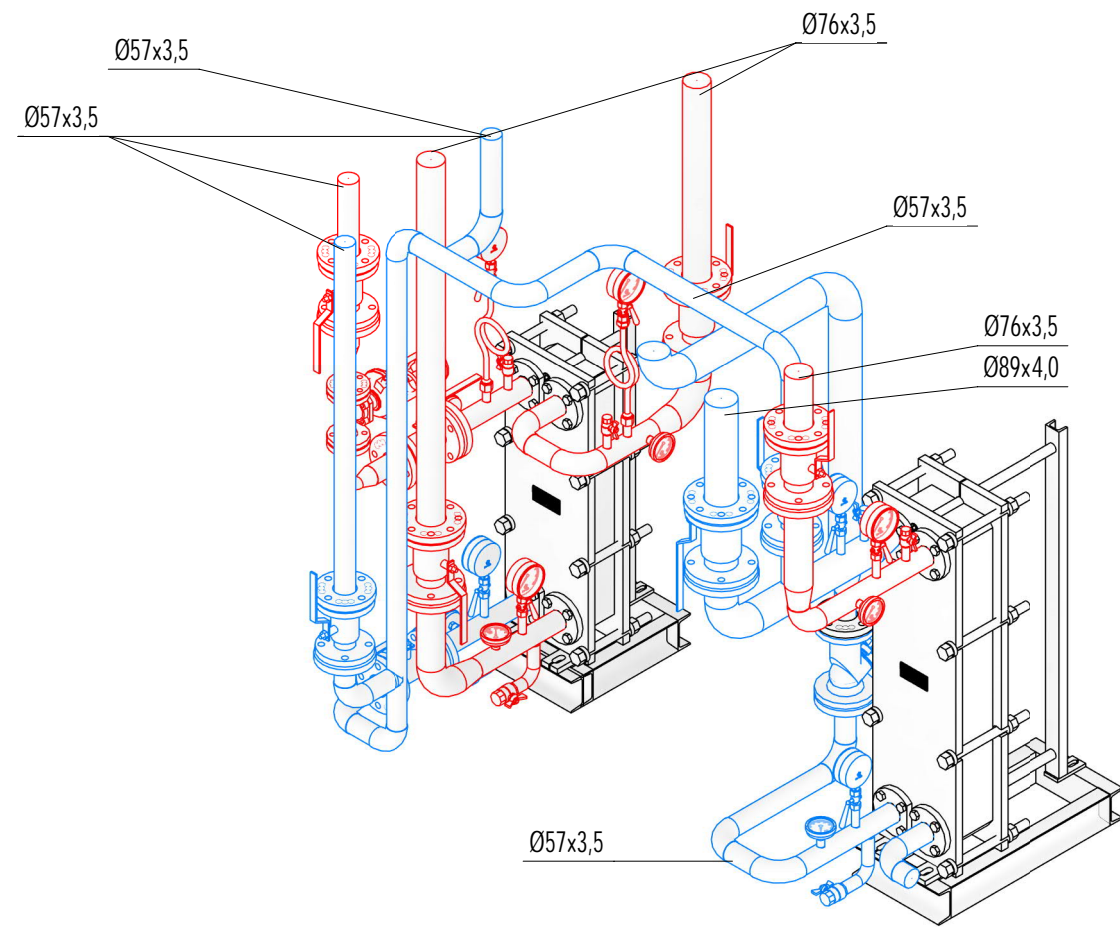
						255-4/22-ИТП2			
						Строительство IV очереди комплексной жилой застройки (корпус 1.6 со встроенно-пристроенным корпусом 3.4 и корпус 1.5) по адресу: Московская область, Ленинский городской округ, восточнее д. Ермолино, земельный участок с кадастровым номером: 50:21:0080105:13562			
Изм.	Кол.уч.	Лист	№ док.	Подпись	Дата	ИТП, тепломеханическая часть. Корпус 1.5	Стадия	Лист	Листов
Разработал					02.2024		Р	13	
ГИП					02.2024				
Н. контр					02.2024				
Разрезы 9-9, 10-10, 11-11									

Согласовано

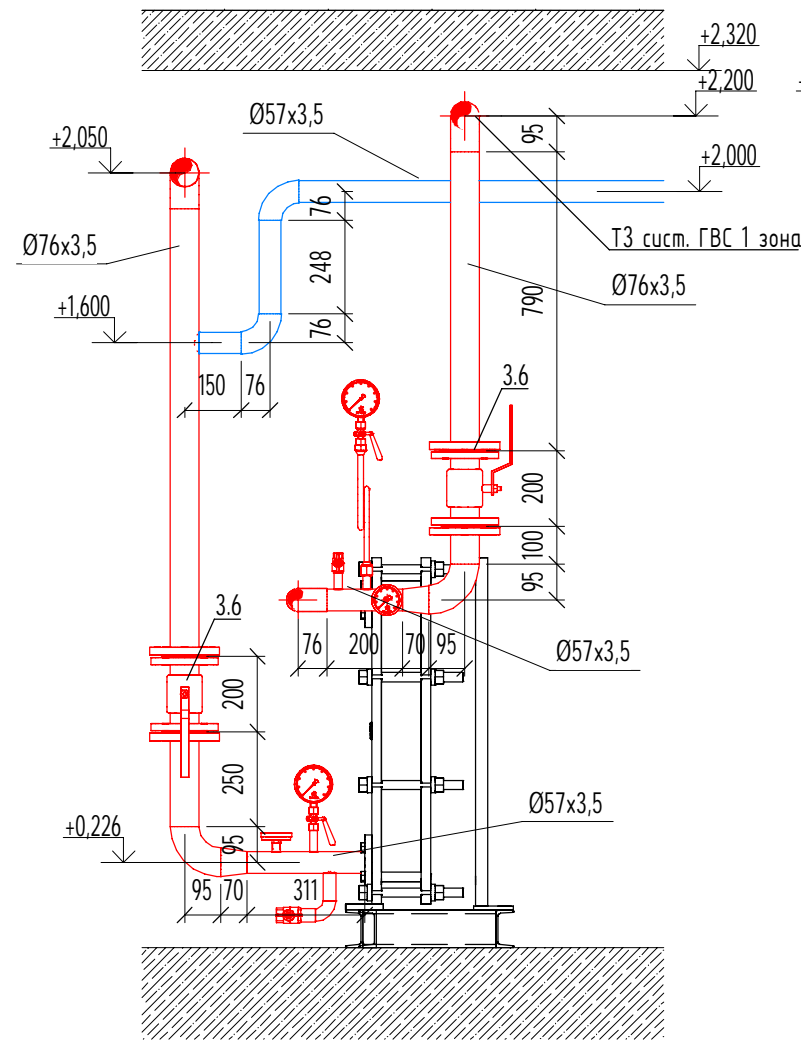
Взам. инв. №

Подпись и дата

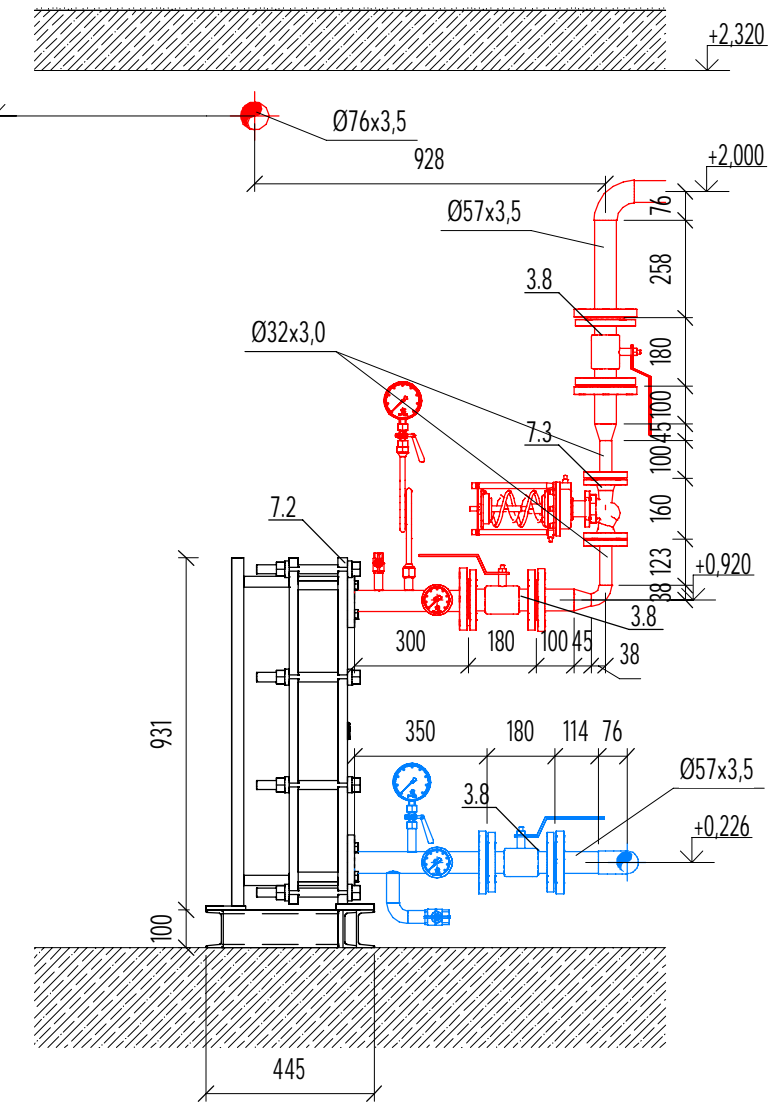
Инв. № подл.



12-12



13-13

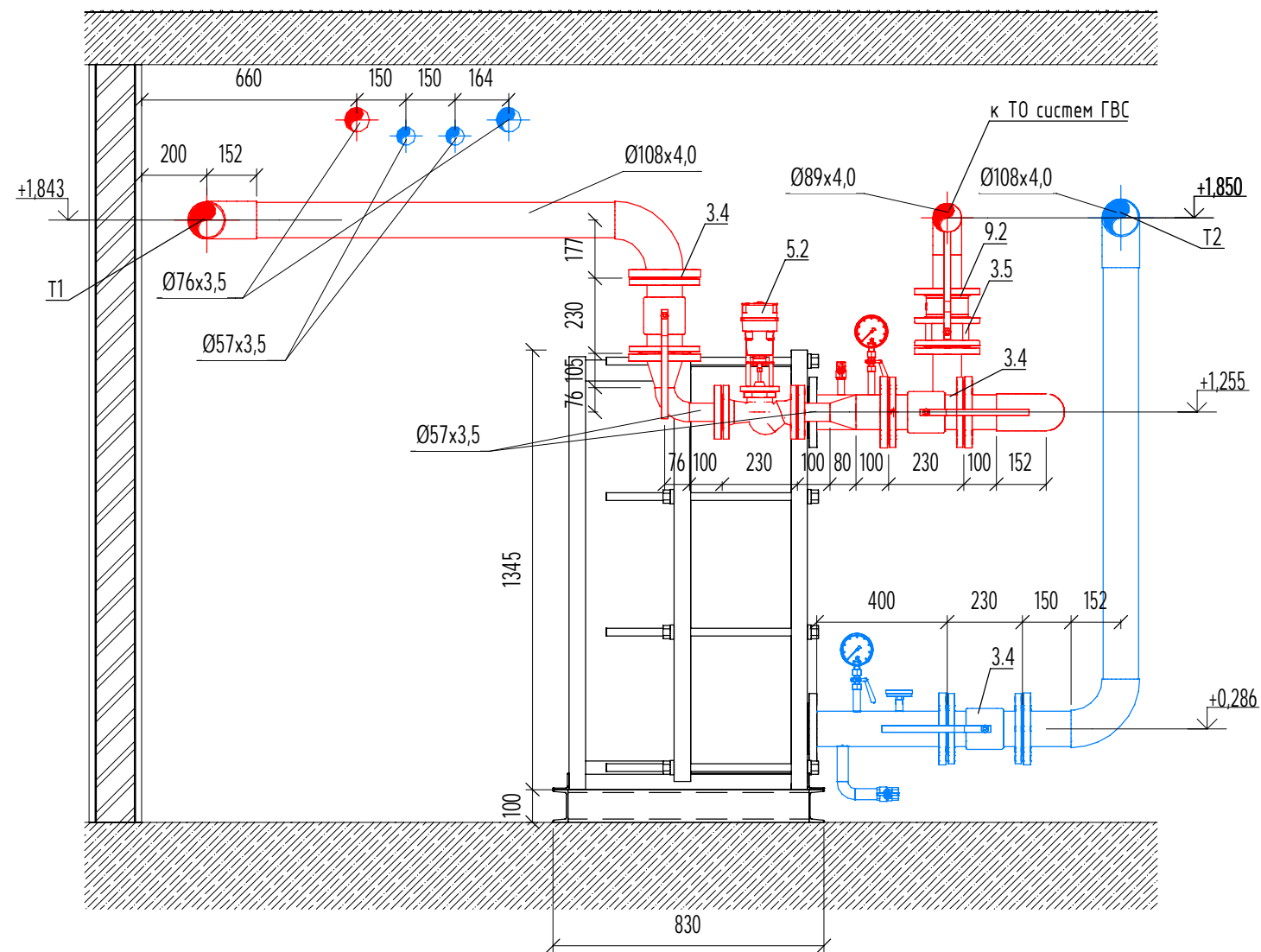


Примечание:

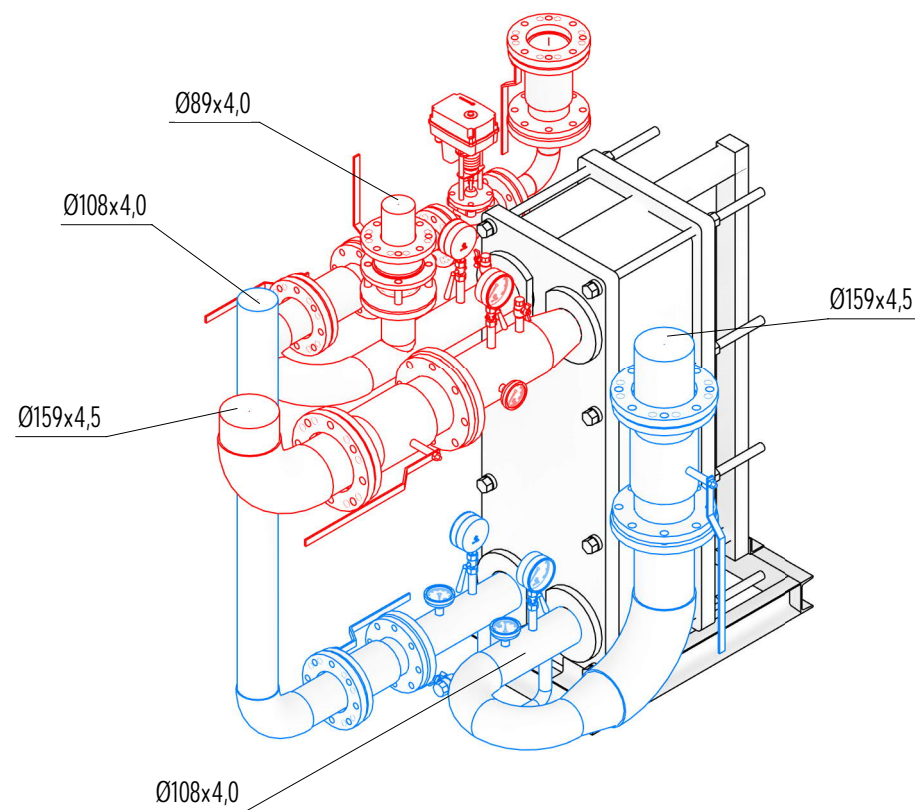
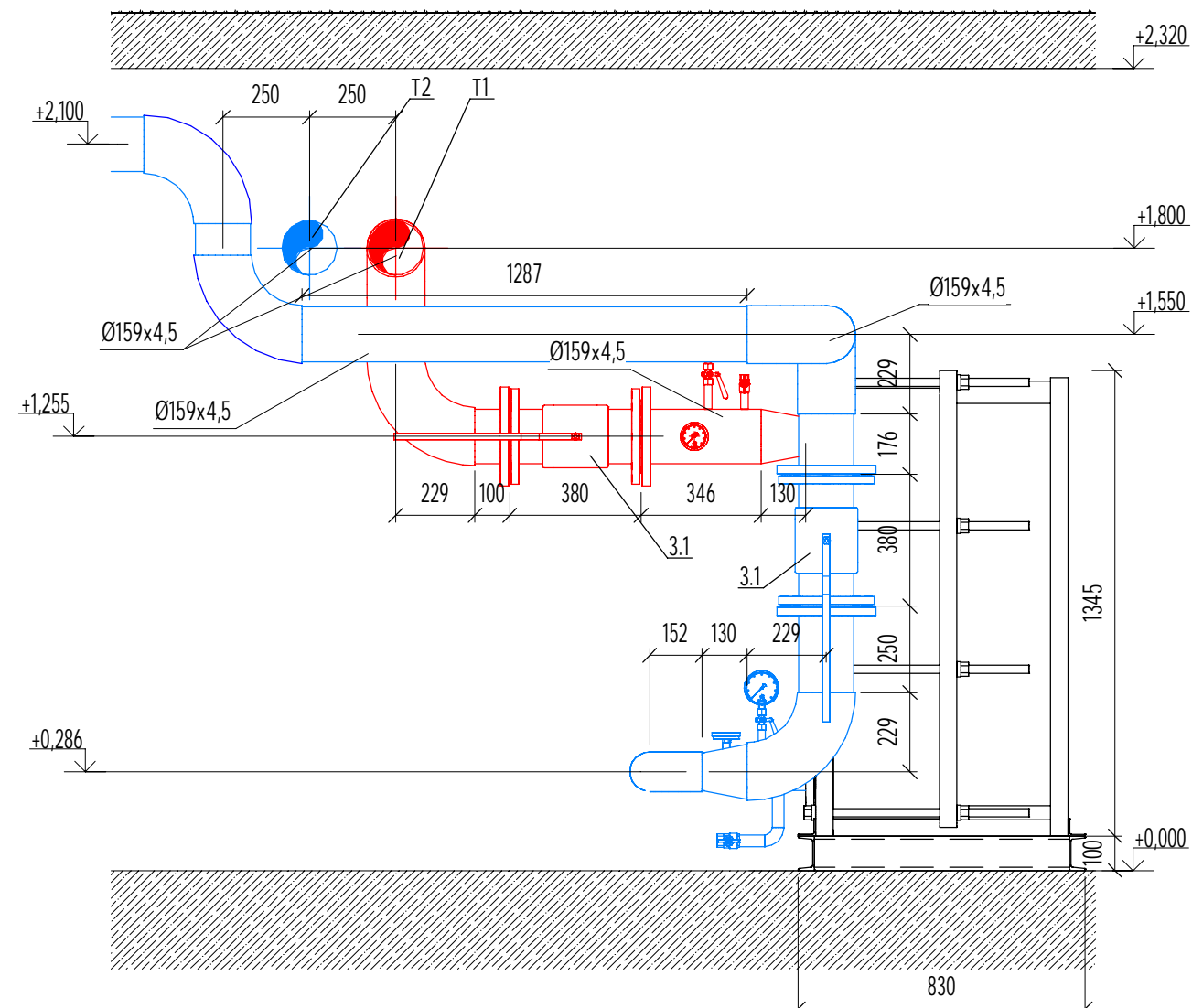
1. Опоры изготовить по месту (швеллер №10П, уголок 50x50);
2. Расположение оборудования, трубопроводов и опор уточнить по месту;
3. Высоты прокладки трубопроводов и установки оборудования указаны от уровня "чистого пола";
4. Масштаб 1:20.

						255-4/22-ИТП2			
						Строительство IV очереди комплексной жилой застройки (корпус 1.6 со встроенно-пристроенным корпусом 3.4 и корпус 1.5) по адресу: Московская область, Ленинский городской округ, восточнее д. Ермолино, земельный участок с кадастровым номером: 50:21:0080105:13562			
Изм.	Кол.уч.	Лист	№ док.	Подпись	Дата	ИТП, тепломеханическая часть. Корпус 1.5	Стадия	Лист	Листов
Разработал					02.2024		Р	14	
ГИП					02.2024				
Н. контр					02.2024				
						Разрезы 12-12, 13-13			

14-14



15-15

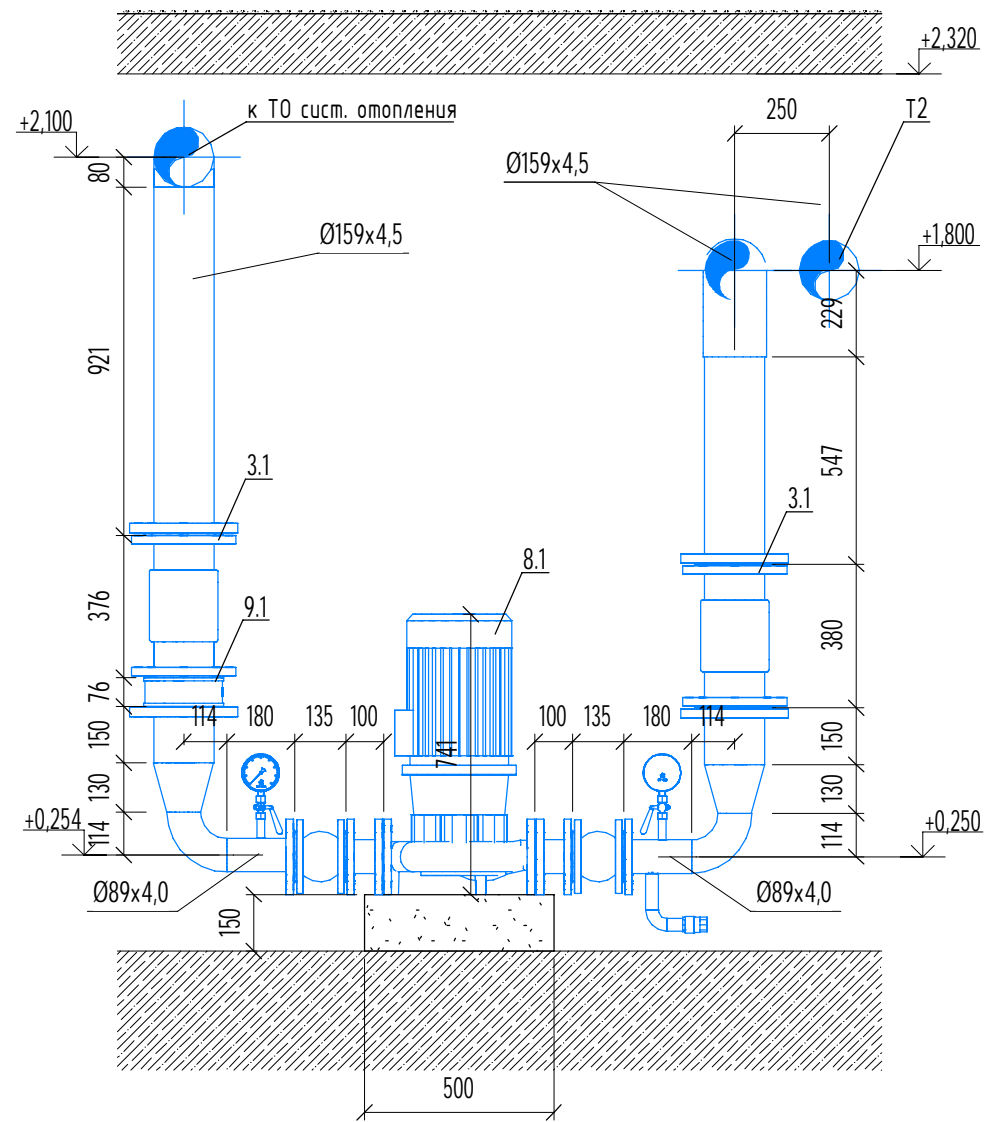


Примечание:

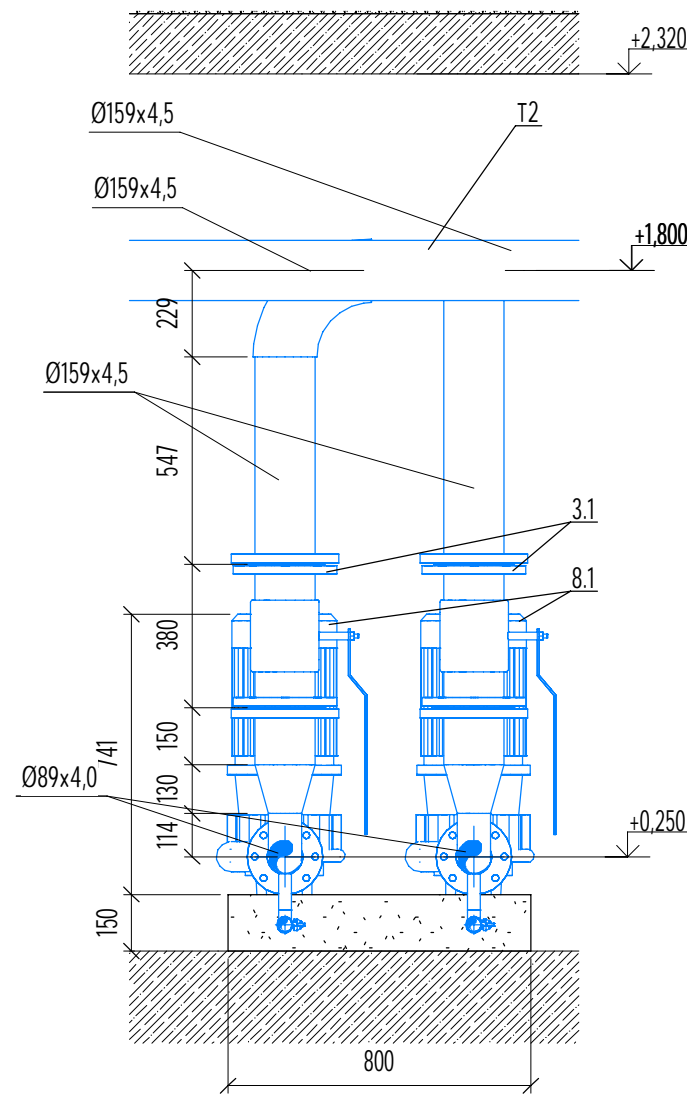
1. Опоры изготовить по месту (швеллер №10П, уголок 50x50);
2. Расположение оборудования, трубопроводов и опор уточнить по месту;
3. Высоты прокладки трубопроводов и установки оборудования указаны от уровня "чистого пола";
4. Масштаб 1:20.

						255-4/22-ИТП2			
						Строительство IV очереди комплексной жилой застройки (корпус 1.6 со встроенно-пристроенным корпусом 3.4 и корпус 1.5) по адресу: Московская область, Ленинский городской округ, восточнее д. Ермолино, земельный участок с кадастровым номером: 50:21:0080105:13562			
Изм.	Кол.уч.	Лист	№ док.	Подпись	Дата	ИТП, тепломеханическая часть. Корпус 1.5	Стадия	Лист	Листов
Разработал					02.2024		Р	15	
ГИП					02.2024				
Н. контр					02.2024				
						Разрезы 14-14, 15-15			

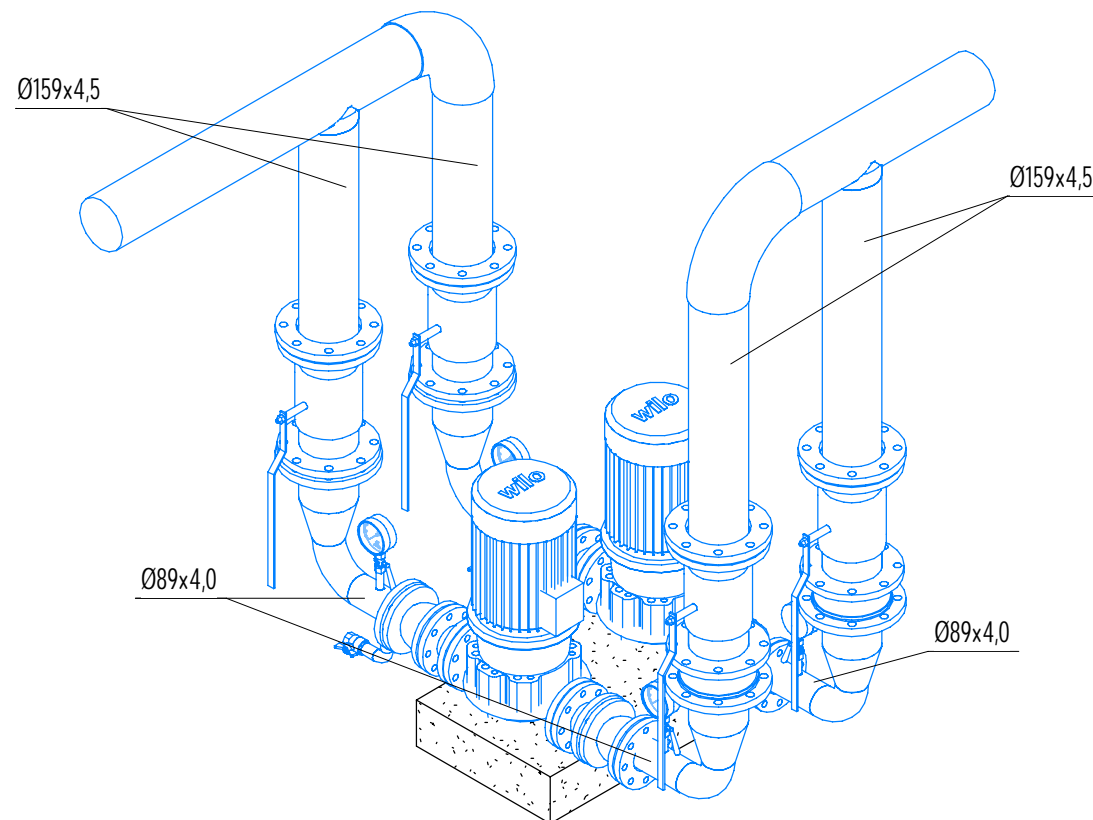
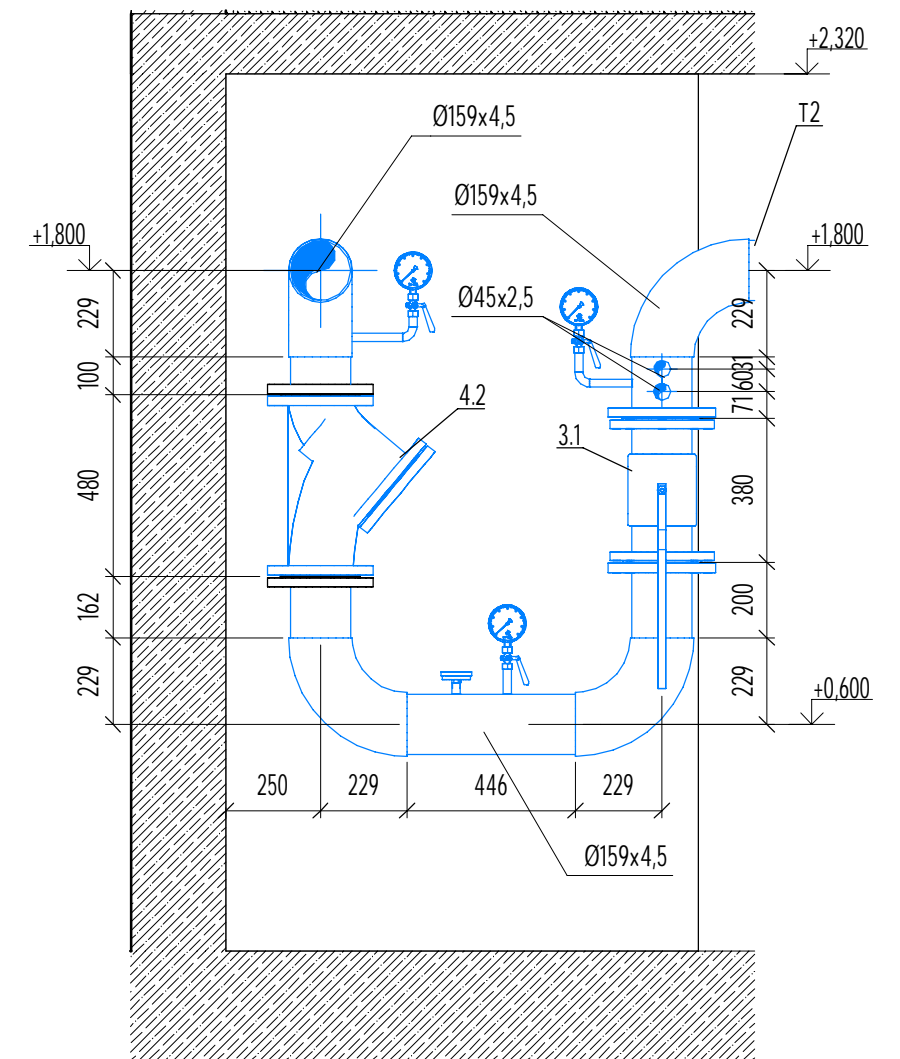
16-16



17-17



18-18

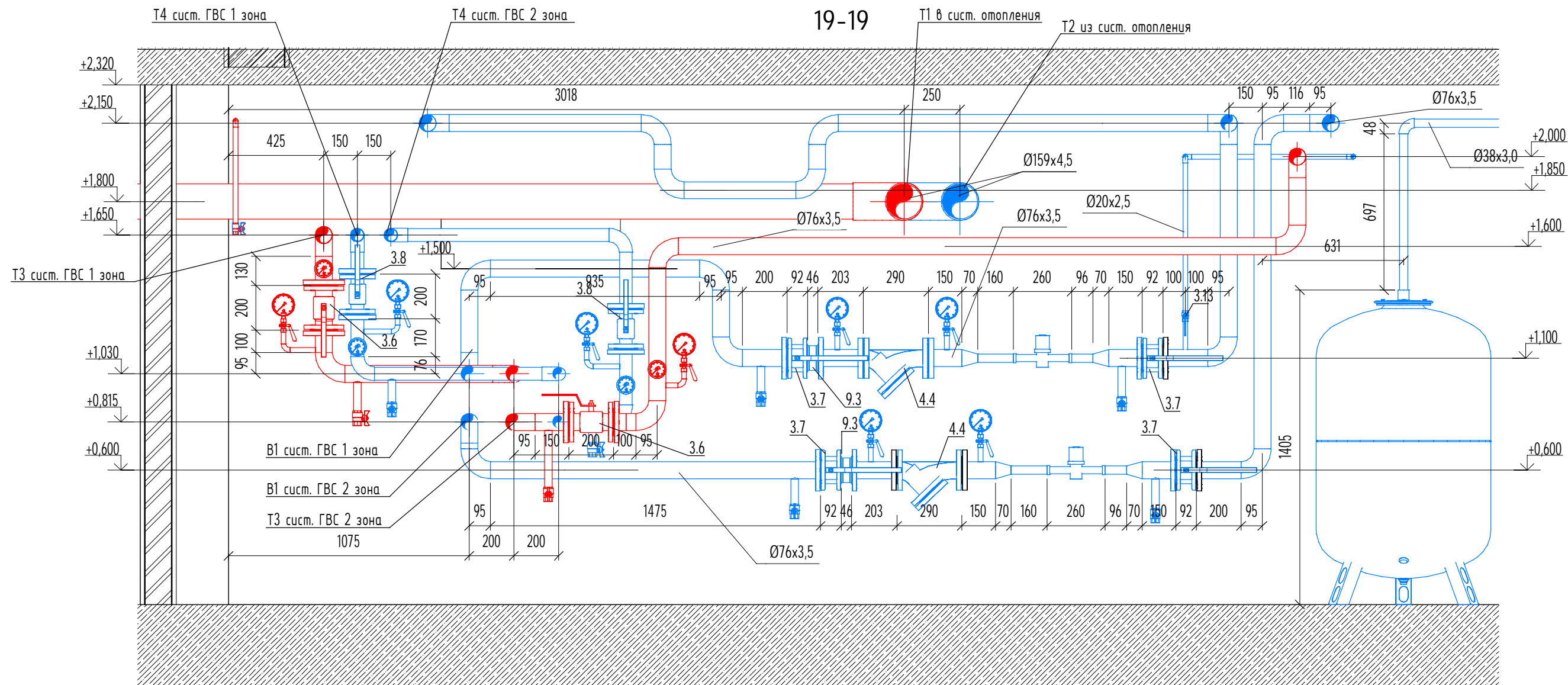


Примечание:

1. Опоры изготовить по месту (швеллер №10П, уголок 50x50);
2. Расположение оборудования, трубопроводов и опор уточнить по месту;
3. Высоты прокладки трубопроводов и установки оборудования указаны от уровня "чистого пола";
4. Масштаб 1:20.

						255-4/22-ИТП2			
						Строительство IV очереди комплексной жилой застройки (корпус 1.6 со встроенно-пристроенным корпусом 3.4 и корпус 1.5) по адресу: Московская область, Ленинский городской округ, восточнее д. Ермолино, земельный участок с кадастровым номером: 50:21:0080105:13562			
Изм.	Кол.уч.	Лист	№ док.	Подпись	Дата	ИТП, тепломеханическая часть. Корпус 1.5	Стадия	Лист	Листов
Разработал					02.2024		Р	16	
ГИП					02.2024				
Н. контр					02.2024	Разрезы 16-16, 17-17, 18-18			



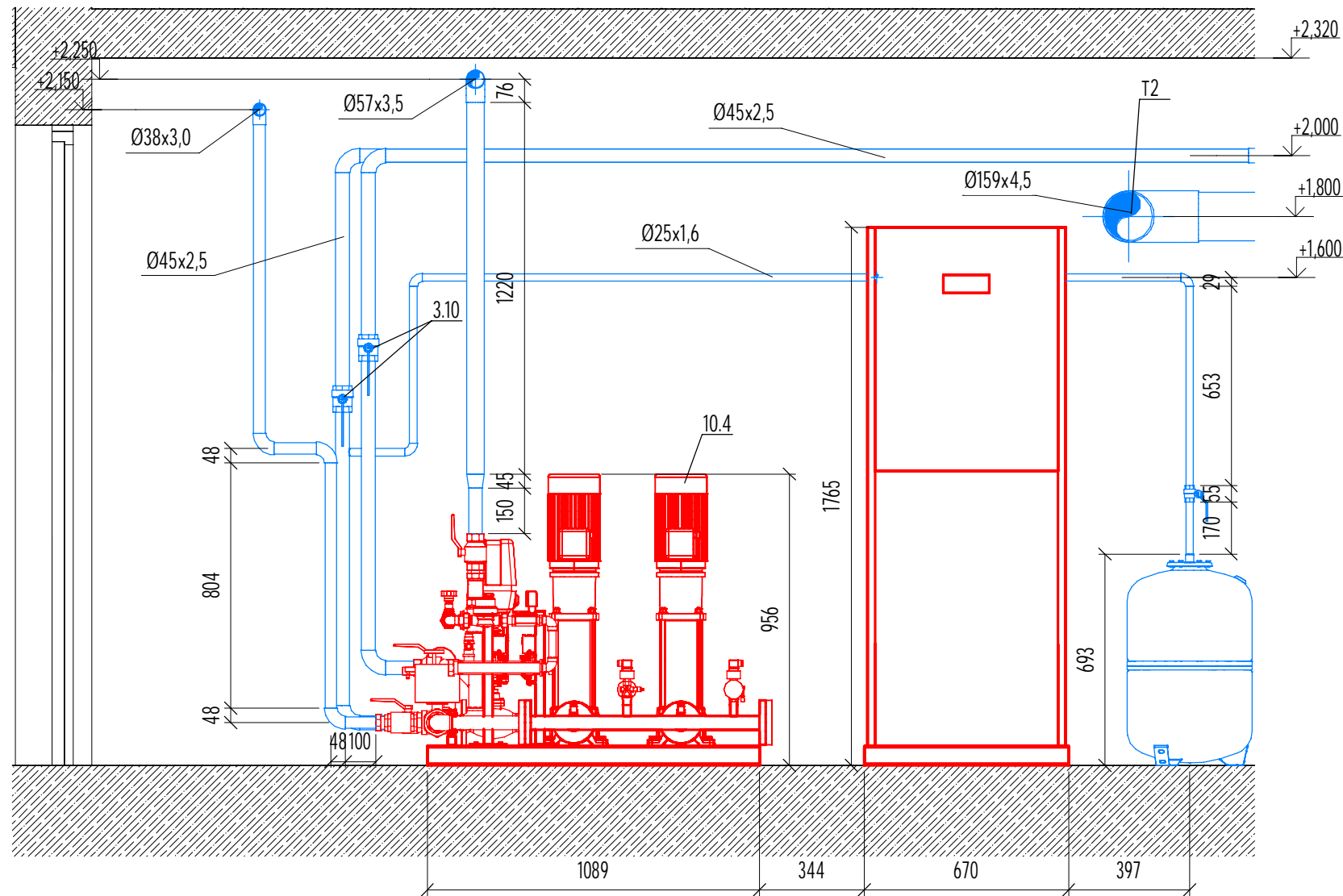


Примечание:

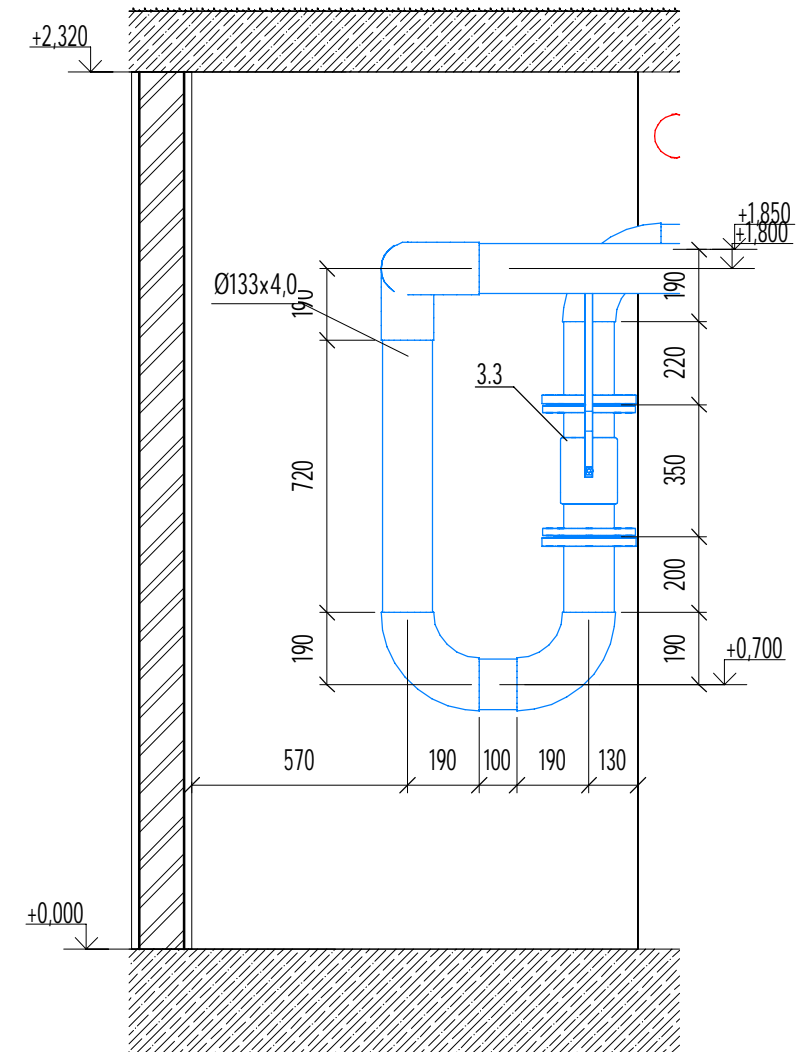
1. Опоры изготовить по месту (швеллер №10П, уголок 50x50);
2. Расположение оборудования, трубопроводов и опор уточнить по месту;
3. Высоты прокладки трубопроводов и установки оборудования указаны от уровня "чистого пола";
4. Масштаб 1:20.

						255-4/22-ИТП2			
						Строительство IV очереди комплексной жилой застройки (корпус 1.6 со встроенно-пристроенным корпусом 3.4 и корпус 1.5) по адресу: Московская область, Ленинский городской округ, восточнее д. Ермолино, земельный участок с кадастровым номером: 50:21:0080105:13562			
Изм.	Кол.уч.	Лист	№ док.	Подпись	Дата	ИТП, тепломеханическая часть. Корпус 1.5	Стадия	Лист	Листов
Разработал					02.2024		Р	17	
ГИП					02.2024				
Н. контр					02.2024				
						Разрез 19-19			

20-20



21-21



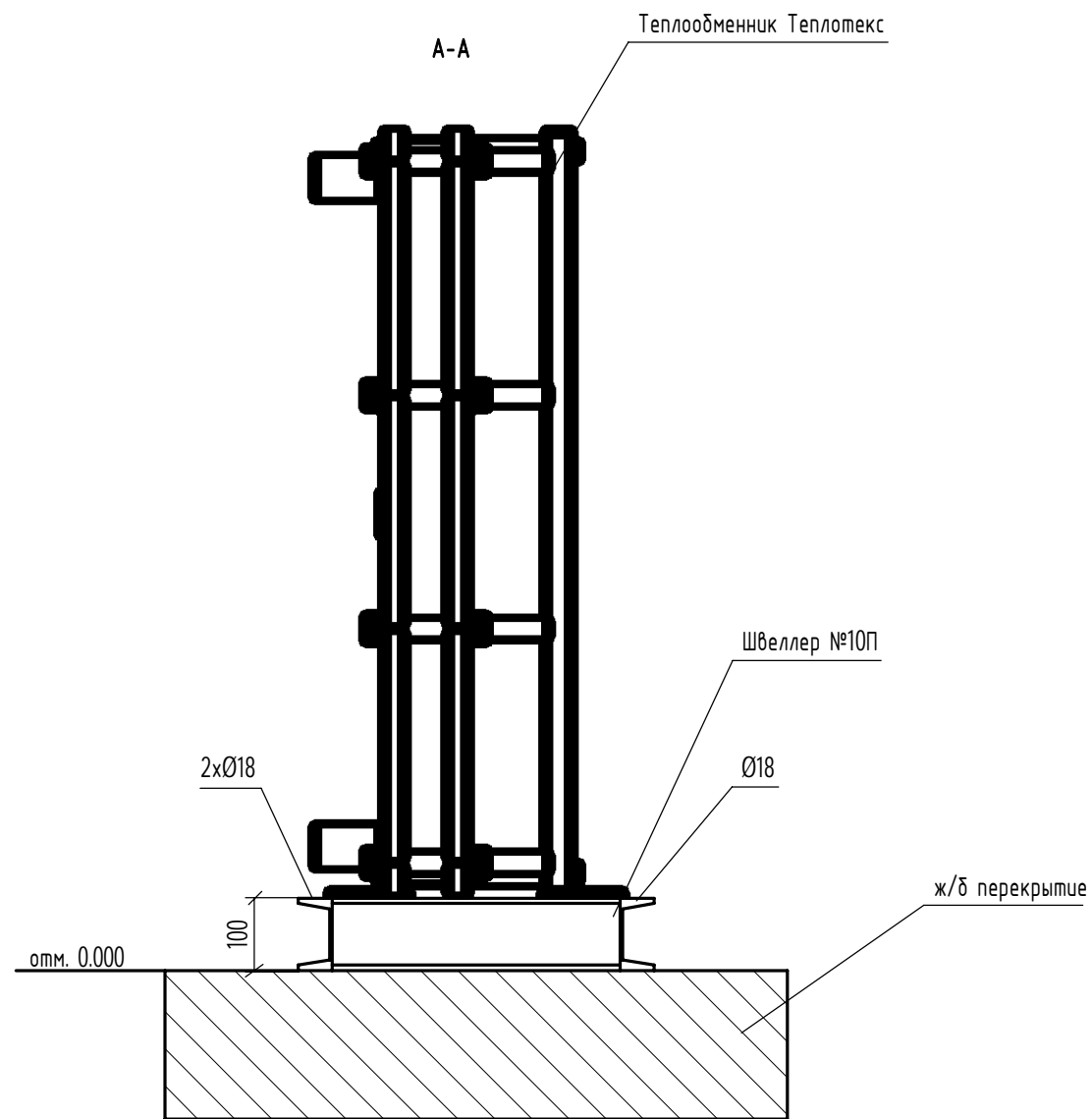
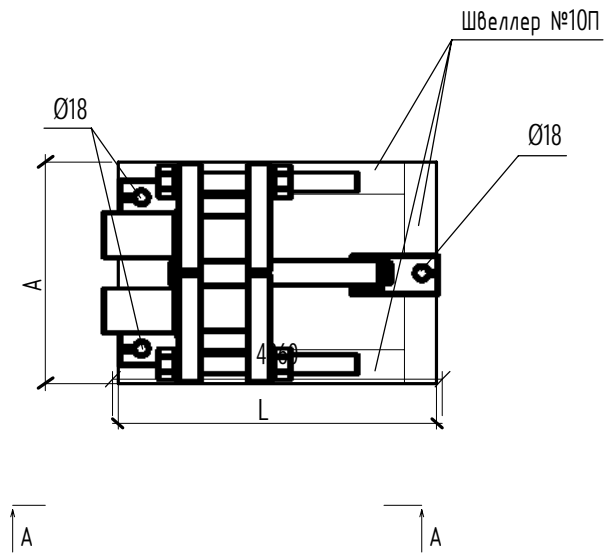
Примечание:

1. Опоры изготовить по месту (швеллер №10П, уголок 50x50);
2. Расположение оборудования, трубопроводов и опор уточнить по месту;
3. Высоты прокладки трубопроводов и установки оборудования указаны от уровня "чистого пола";
4. Масштаб 1:20.

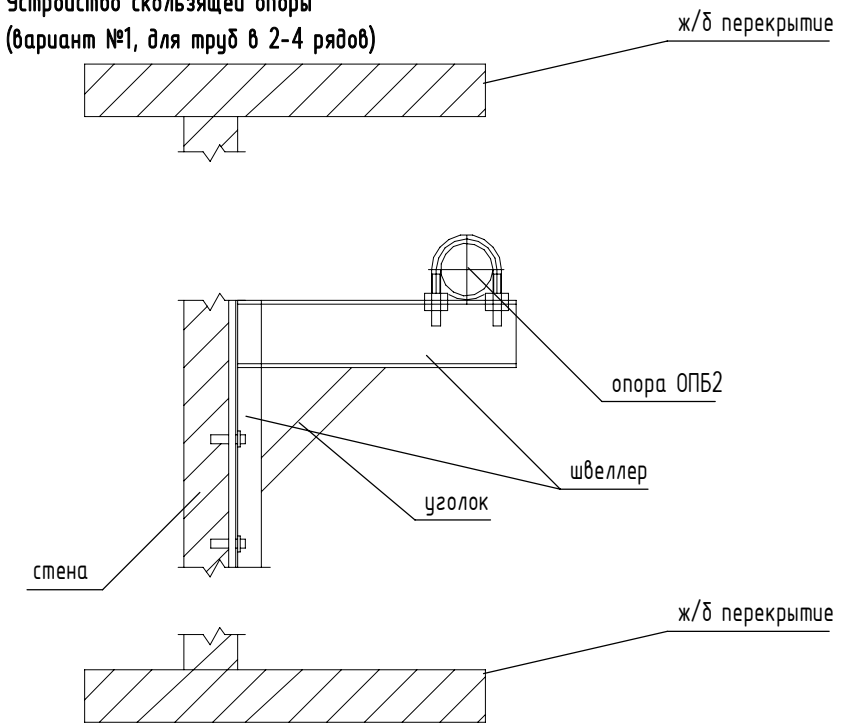
Согласовано			
Инв. № подл.	Подпись и дата	Взам. инв. №	

Изм.	Кол.уч.	Лист	№ док.	Подпись	Дата	255-4/22-ИТП2			
Строительство IV очереди комплексной жилой застройки (корпус 1.6 со встроенно-пристроенным корпусом 3.4 и корпус 1.5) по адресу: Московская область, Ленинский городской округ, восточнее д. Ермолино, земельный участок с кадастровым номером: 50:21:0080105:13562						ИТП, тепломеханическая часть. Корпус 1.5	Стадия Р	Лист 18	Листов
Разработал					02.2024	Разрезы 20-20, 21-21			
ГИП					02.2024				
Н. контр					02.2024				

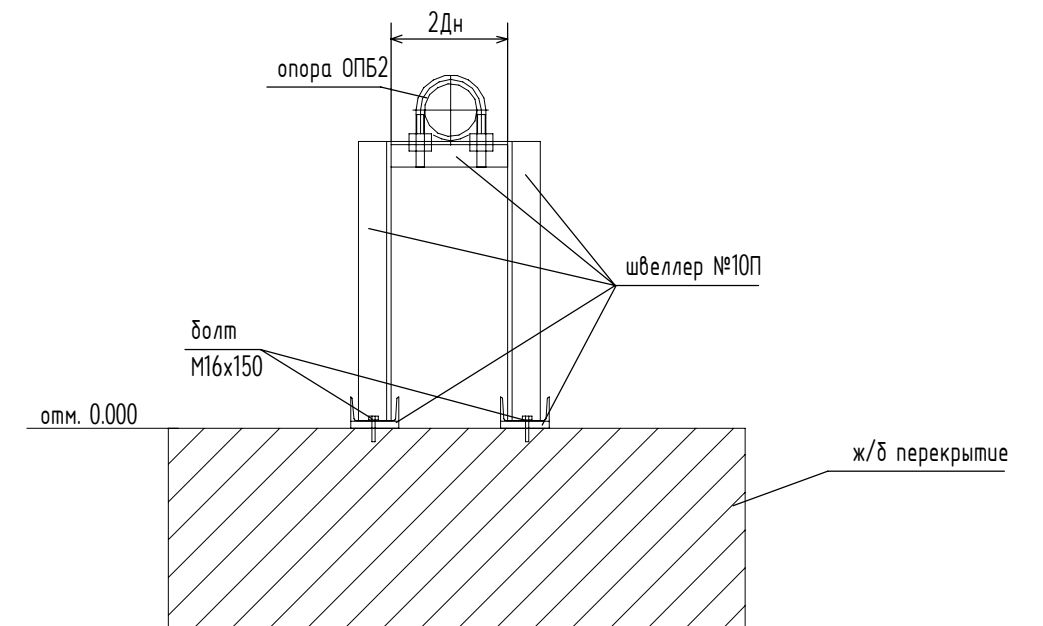
Металлоконструкции для теплообменника М1:10



Устройство скользящей опоры  
(вариант №1, для труб в 2-4 рядов)



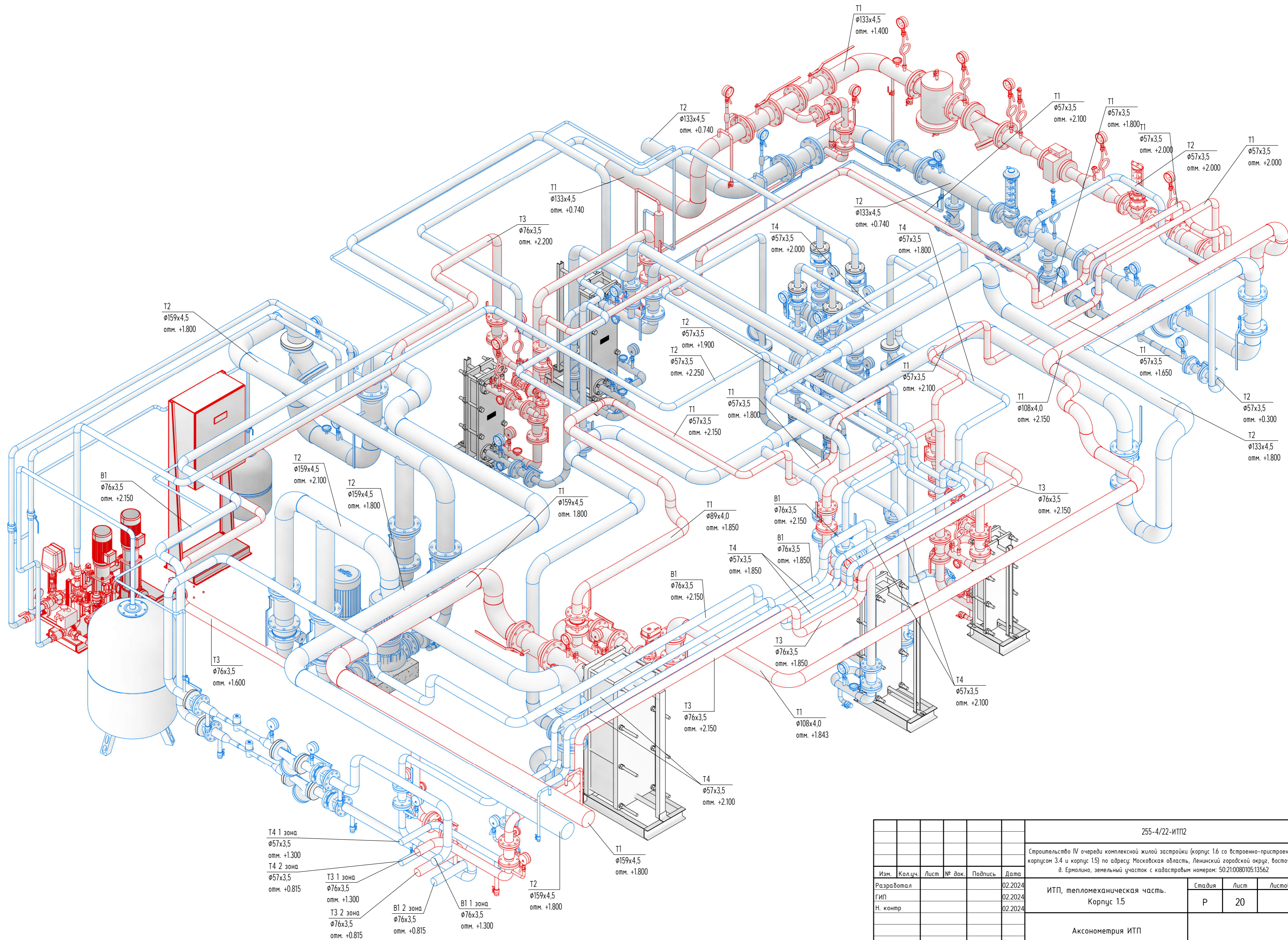
Устройство скользящей опоры  
(вариант №2)



Согласовано

Взам. инв. №	
Подпись и дата	
Инв. № подл.	

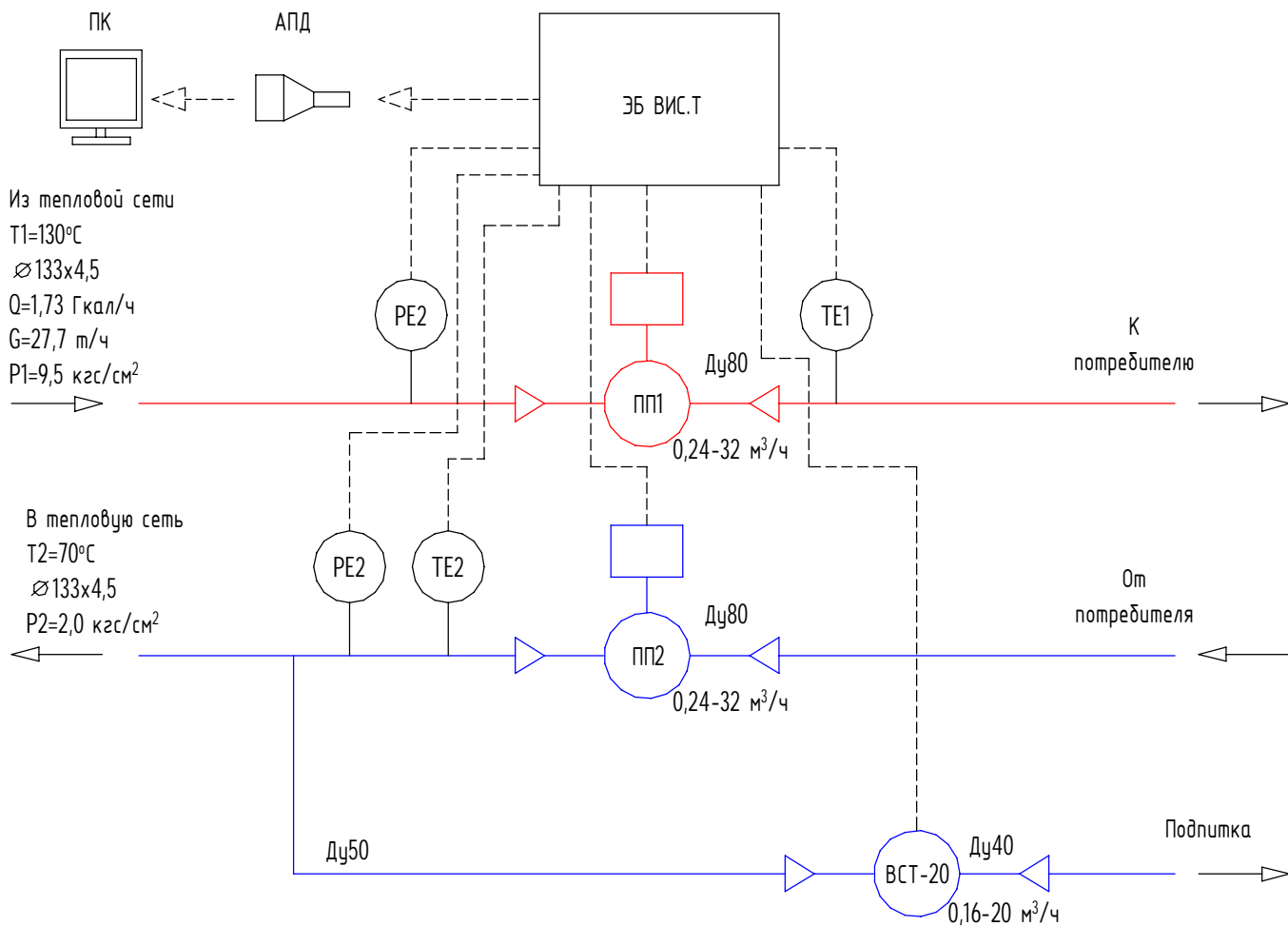
						255-4/22-ИТП2			
						Строительство IV очереди комплексной жилой застройки (корпус 1.6 со встроенно-пристроенным корпусом 3.4 и корпус 1.5) по адресу: Московская область, Ленинский городской округ, восточнее д. Ермолино, земельный участок с кадастровым номером: 50:21:0080105:13562			
Изм.	Кол.уч.	Лист	№ док.	Подпись	Дата	ИТП, тепломеханическая часть. Корпус 1.5	Стадия	Лист	Листов
Разработал					02.2024		Р	19	
ГИП					02.2024				
Н. контр					02.2024	Крепления. Типовые узлы			



Согласовано	
Взам. инв. №	
Подпись и дата	
Инв. № подл.	

- T4 1 зона  
 $\phi 57 \times 3,5$   
омм. +1.300
- T4 2 зона  
 $\phi 57 \times 3,5$   
омм. +0.815
- T3 1 зона  
 $\phi 76 \times 3,5$   
омм. +1.300
- T3 2 зона  
 $\phi 76 \times 3,5$   
омм. +0.815
- B1 1 зона  
 $\phi 76 \times 3,5$   
омм. +0.815
- B1 2 зона  
 $\phi 76 \times 3,5$   
омм. +0.815
- T2  
 $\phi 159 \times 4,5$   
омм. +1.800
- T1  
 $\phi 159 \times 4,5$   
омм. +1.800

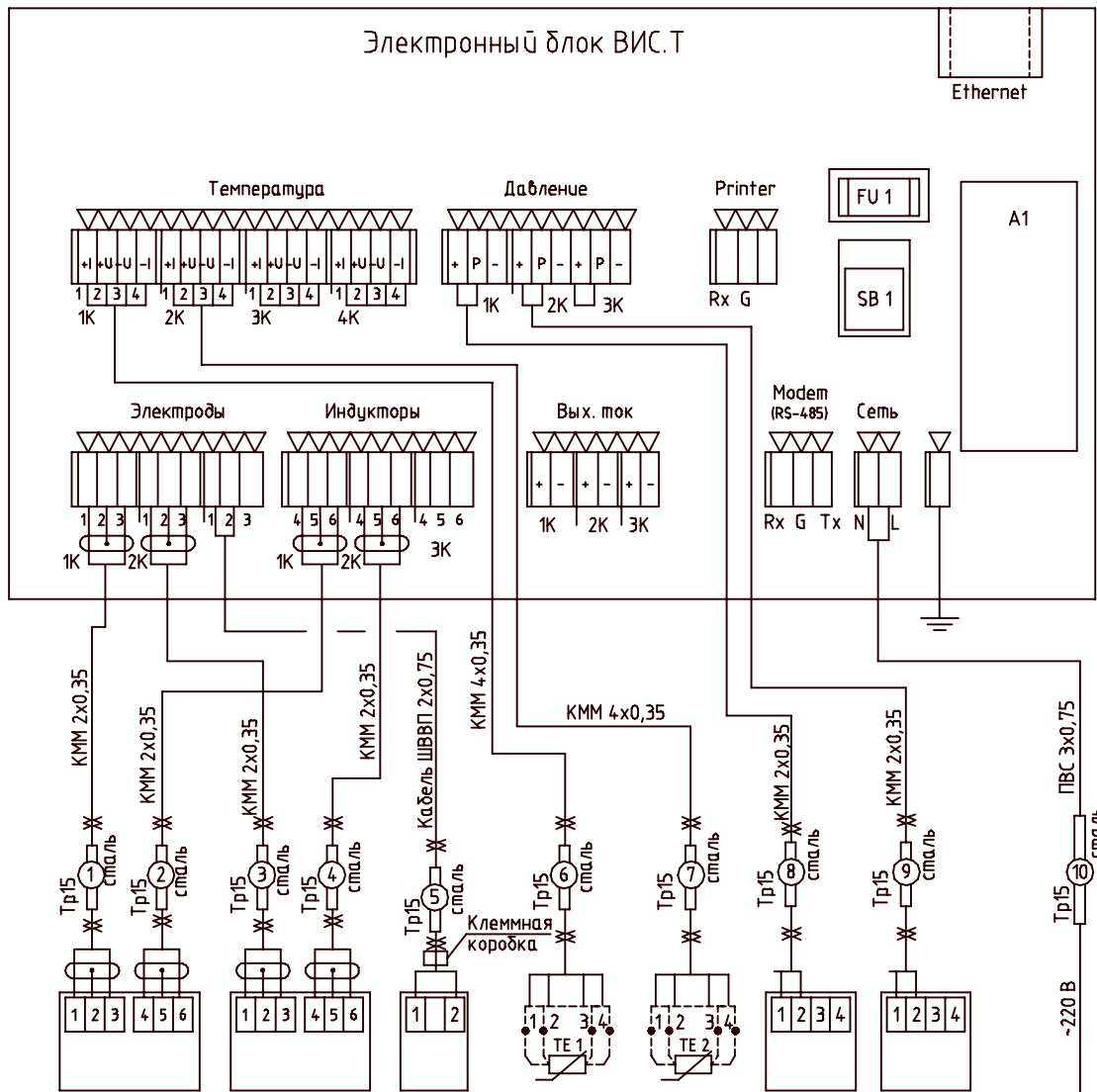
						255-4/22-ИТП2			
						Строительство IV очереди комплексной жилой застройки (корпус 1.6 со встроенно-пристроенным корпусом 3.4 и корпус 1.5) по адресу: Московская область, Ленинский городской округ, восточнее д. Ермолино, земельный участок с кадастровым номером: 50:21:0080105:13562			
Изм.	Кол.уч.	Лист	№ док.	Подпись	Дата	ИТП, тепломеханическая часть. Корпус 1.5	Стадия	Лист	Листов
Разработал					02.2024		Р	20	
ГИП					02.2024				
Н. контр.						Аксонетрия ИТП			



Поз.	Обозначение	Наименование	Кол.	Прим-е
1	ПП1	Преобразователь первичный измерительный ПП-80	1	Подающ. и обратн. трубопроводы
2	ПП2	Преобразователь первичный измерительный ПП-80	1	
3	ТЕ1, ТЕ2	Комплект преобразователей температуры КТПТР-01	1 компл.	
4	РЕ1, РЕ2	Датчик давления СДВ-И(1,6)	2	
5	ВСТ-40	Счетчик горячей воды	1	Подпитка
6	АПД	Адаптер передачи данных	1	
7	ЭБ ВИС.Т	Электронный блок ВИС.Т	1	

					255-4/22-ИТП2				
					Строительство IV очереди комплексной жилой застройки (корпус 1.6 со встроенно-пристроенным корпусом 3.4 и корпус 1.5) по адресу: Московская область, Ленинский городской округ, восточнее д. Ермолино, земельный участок с кадастровым номером: 50:21:0080105:13562				
Изм.	Кол.уч.	Лист	№ док.	Подпись	Дата	ИТП, тепломеханическая часть. Корпус 1.5	Стадия	Лист	Листов
Разработал					02.2024		Р	21	
ГИП					02.2024				
Н. контр					02.2024				
Инв. № подл.						Функциональная схема УЧТЭ			

# Электронный блок ВИС.Т



Обозначение N позиции в спецификации	ПП 1 п. 1а	ПП 2 п. 2а	ВСТ-20 п. 3а	ТЕ 1 п. 1б	ТЕ 2 п. 2б	РЕ 1 п. 1б	РЕ 2 п. 2б
Место установки прибора	Подающий трубопровод	Обратный трубопровод	Трубопровод подпитки	Подающий трубопровод	Обратный трубопровод	Подающий трубопровод	Обратный трубопровод
Параметр	Расход, м <sup>3</sup> /ч			Температура, °С		Давление, МПа	

1. Кабель номер 1-10 вести в отдельных стальных трубах Тр 15, подводку - в металлорукавах РЗ-Ц-Х15.
2. Жгуты 1-9 промаркировать согласно паспорту на прибор.
3. Длина каждого кабеля 7 метров.
4. Первичные преобразователи, электронный блок, трубы - заземлить.

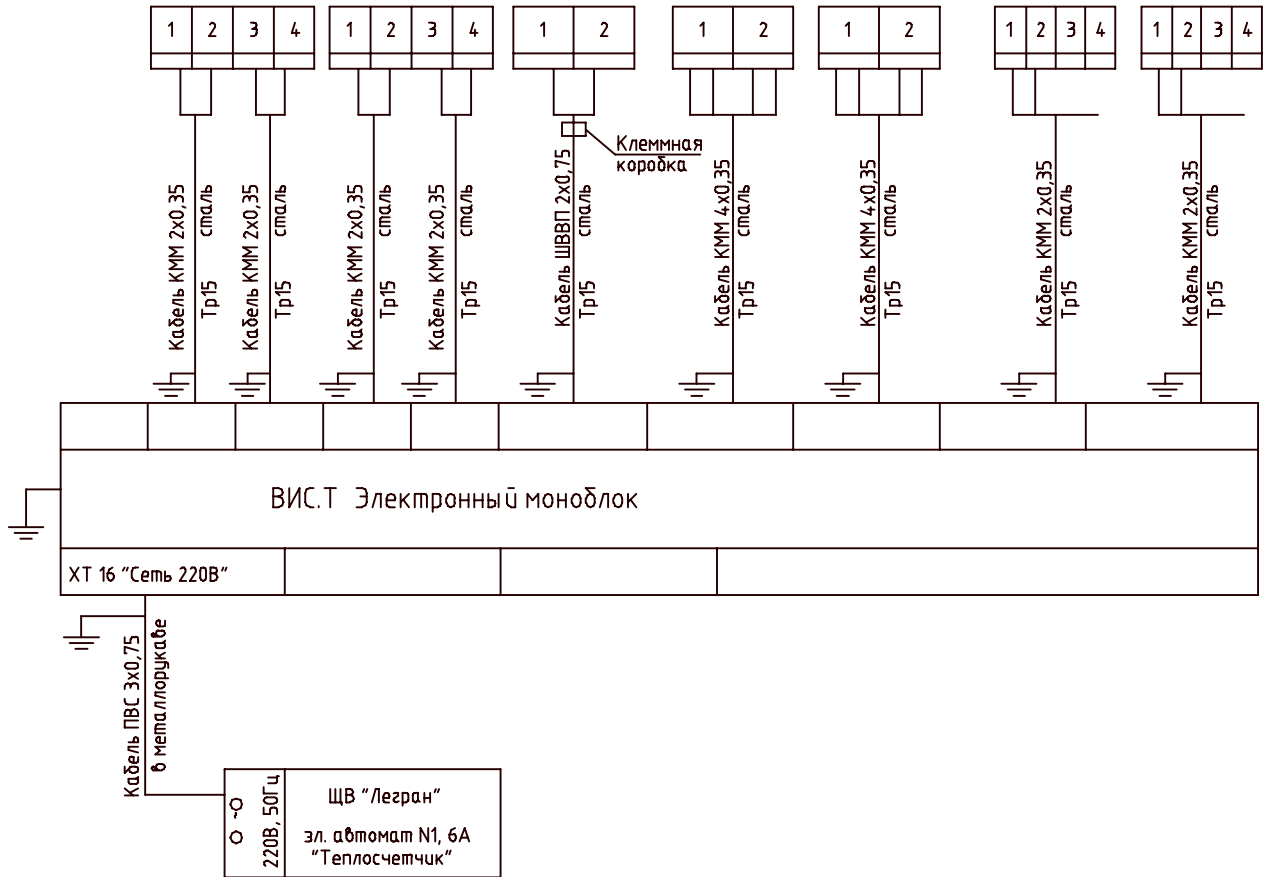
Обозначение	Наименование	Кол-во	Примечание
ПП	Первичный преобразователь ПП-80	2	
ТЕ1, ТЕ2	Комплект термopеобразователей КТПР-01	1 компл	
РЕ1, РЕ2	Датчик давления СДВ-И(1,6)	2	

255-4/22-ИТП2

Строительство IV очереди комплексной жилой застройки (корпус 1.6 со встроенно-пристроенным корпусом 3.4 и корпус 1.5) по адресу: Московская область, Ленинский городской округ, восточнее д. Ермолино, земельный участок с кадастровым номером: 50:21:0080105:13562

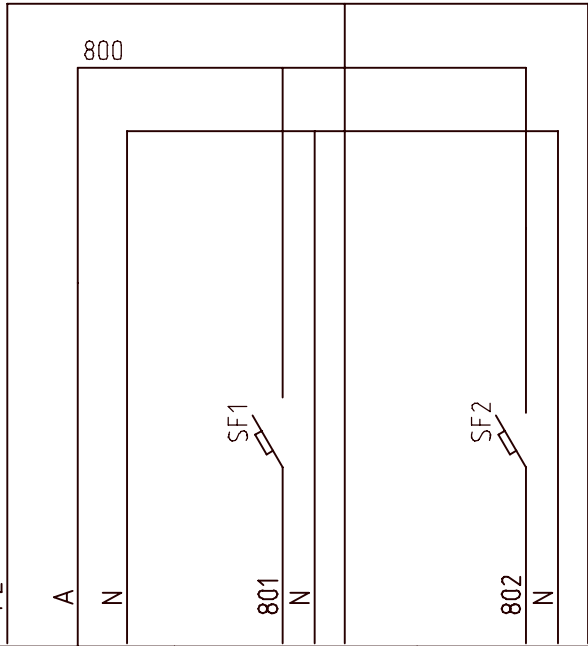
Изм.	Кол.уч.	Лист	№ док.	Подпись	Дата	ИТП, тепломеханическая часть. Корпус 1.5	Стадия	Лист	Листов
Разработал					02.2024		ИТП, тепломеханическая часть. Корпус 1.5	Р	22
ГИП					02.2024				
Н. контр					02.2024				
Схема электрическая внешних подключений ЧУТЭ									

Наименование	Расход	Расход	Расход	Температура воды		Давление воды	
Место установки	Подающий трубопровод	Обратный трубопровод	Трубопровод подпитки	Подающий трубопровод	Обратный трубопровод	Подающий трубопровод	Обратный трубопровод
Обозначение	ПП 1	ПП 2	ВСТ-20	ТЕ1	ТЕ2	РЕ1	РЕ2



Согласовано						
Инв. № подл.	Подпись и дата	Взам. инв. №				

						255-4/22-ИТП2			
						Строительство IV очереди комплексной жилой застройки (корпус 1.6 со встроенно-пристроенным корпусом 3.4 и корпус 1.5) по адресу: Московская область, Ленинский городской округ, восточнее д. Ермолино, земельный участок с кадастровым номером: 50:21:0080105:13562			
Изм.	Кол.уч.	Лист	№ док.	Подпись	Дата	ИТП, тепломеханическая часть. Корпус 1.5	Стадия	Лист	Листов
Разработал					02.2024		Р	23	
ГИП					02.2024				
Н. контр					02.2024				
						Схема внешних соединений ЧУТЭ			



ЩП

Характеристики электропитания	Обозначение по схеме	Ввод питания по проекту силового электрооборудования	ЭБ ВИС.Т	Резерв
	Тип		Электронный блок	
	Напряжение, В	220	220	
	Мощность, ВА		50	
	Место установки	по месту	по месту	

Электрическая арматура	Позиция	Наименование	Кол-во
	SF1, 2	Выключатель автоматический однополюсный DX 06154 В-6А, Legrand	2
		Бокс навесной на 3 модуля 13975, Schneider Electric	1

Согласовано

Взам. инв. №

Подпись и дата

Инв. № подл.

255-4/22-ИТП2

Строительство IV очереди комплексной жилой застройки (корпус 1.6 со встроенно-пристроенным корпусом 3.4 и корпус 1.5) по адресу: Московская область, Ленинский городской округ, восточнее д. Ермолино, земельный участок с кадастровым номером: 50:21:0080105:13562

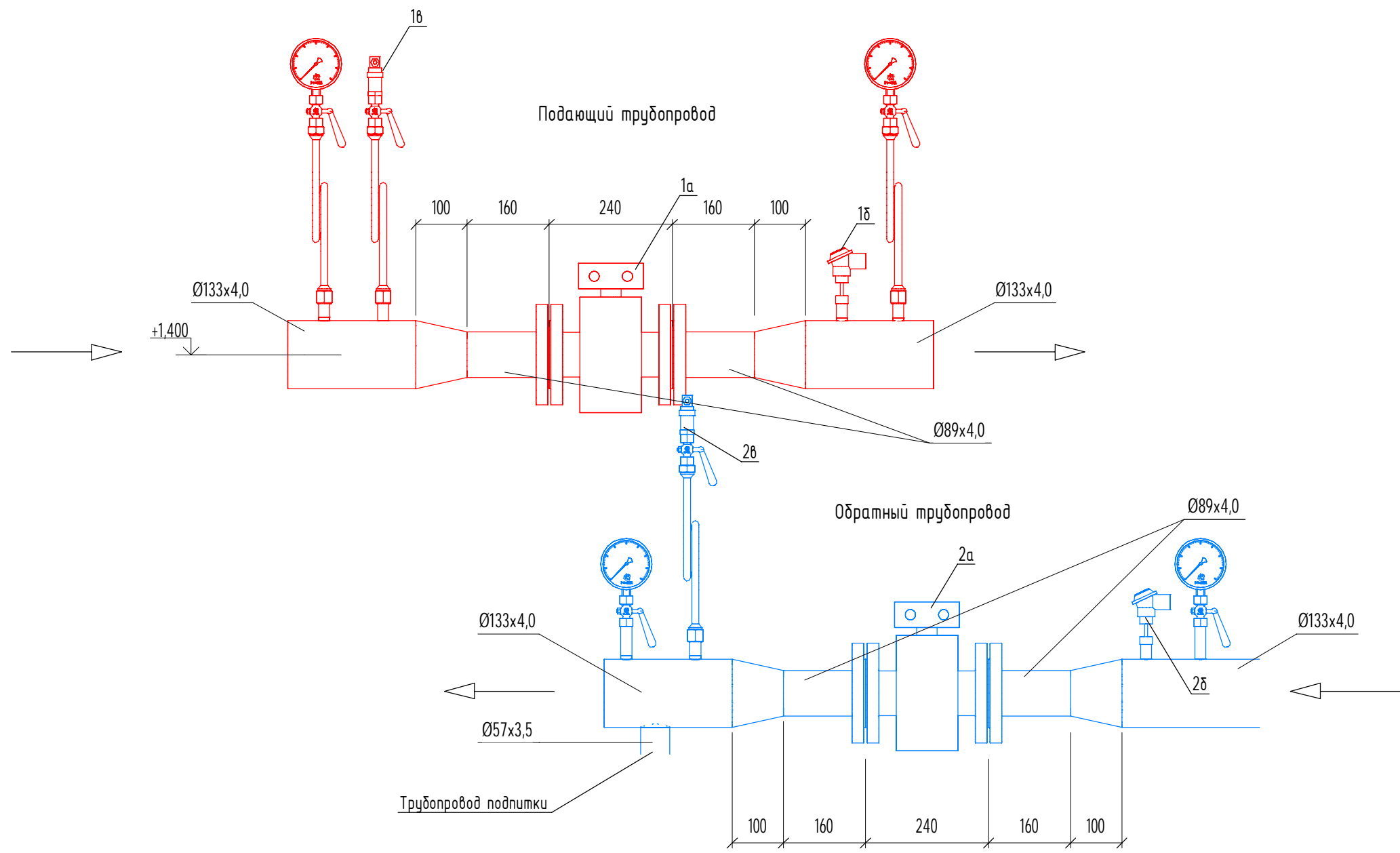
Изм.	Кол.уч.	Лист	№ док.	Подпись	Дата
Разработал					02.2024
ГИП					02.2024
Н. контр					02.2024

ИТП, тепломеханическая часть.  
Корпус 1.5

Стадия	Лист	Листов
Р	24	

Электрическая схема питания ЧУТЭ



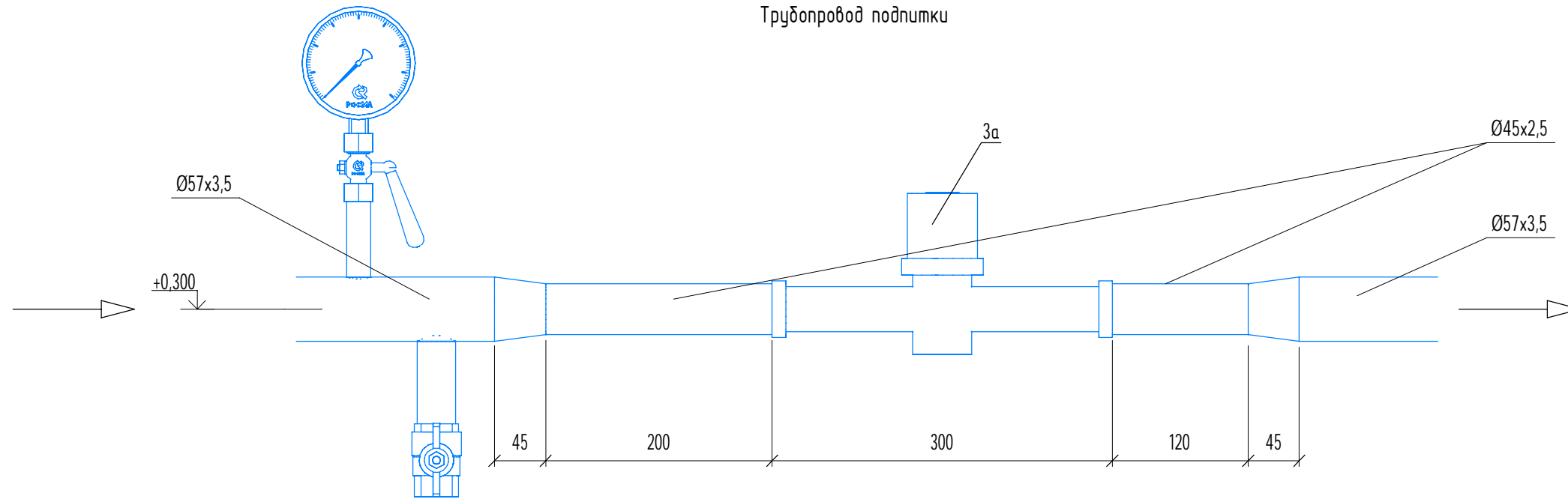


Согласовано

Инв. № подл.	Подпись и дата	Взам. инв. №

						255-4/22-ИТП2			
						Строительство IV очереди комплексной жилой застройки (корпус 1.6 со встроенно-пристроенным корпусом 3.4 и корпус 1.5) по адресу: Московская область, Ленинский городской округ, восточнее д. Ермолино, земельный участок с кадастровым номером: 50:21:0080105:13562			
Изм.	Кол.уч.	Лист	№ док.	Подпись	Дата	ИТП, тепломеханическая часть. Корпус 1.5	Стадия	Лист	Листов
Разработал					02.2024		Р	25	
ГИП					02.2024				
Н. контр					02.2024				
						Схема установки первичных преобразователей ЧУТЗ на подающем и обратном трубопроводах			

Трубопровод подпитки

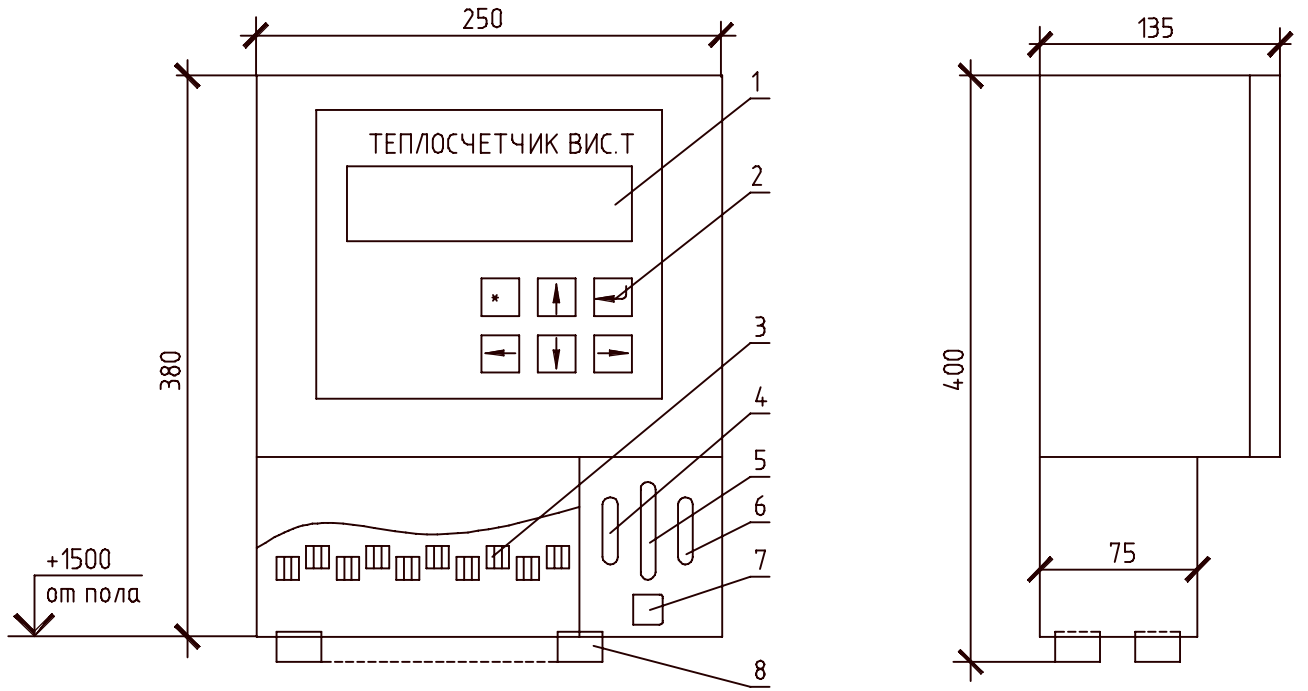


Согласовано				

Инв. № подл.	
Подпись и дата	
Взам. инв. №	

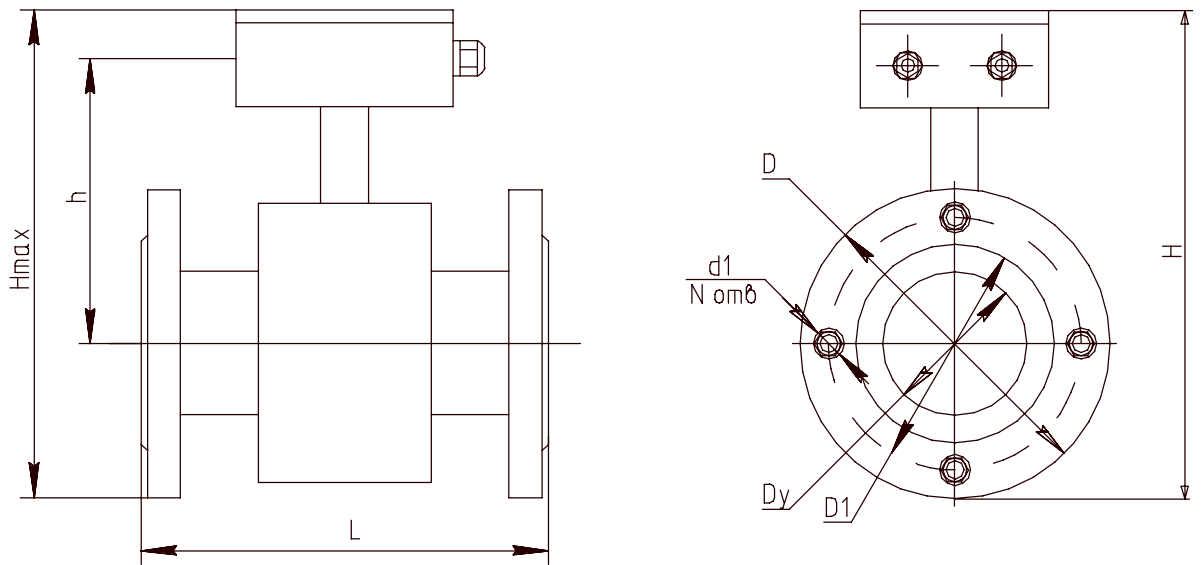
						255-4/22-ИТП2			
						Строительство IV очереди комплексной жилой застройки (корпус 1.6 со встроенно-пристроенным корпусом 3.4 и корпус 1.5) по адресу: Московская область, Ленинский городской округ, восточнее д. Ермолино, земельный участок с кадастровым номером: 50:21:0080105:13562			
Изм.	Кол.уч.	Лист	№ док.	Подпись	Дата	ИТП, тепломеханическая часть. Корпус 1.5	Стадия	Лист	Листов
Разработал					02.2024		Р	26	
ГИП					02.2024				
Н. контр					02.2024				
						Схема установки счетчика горячей воды на трубопроводе подпитки			

ЭЛЕКТРОННЫЙ БЛОК



Поз	Наименование	Примечание
1	Жидко-кристаллический дисплей	
2	Клавиатура	
3	Клеммные соединители	
4	Разъем подключения модема	
5	Разъем "Контроль"	
6	Разъем для подключения принтера	
7	Разъем для подключения питания принтера	
8	Гермовводы или вводы для крепления металлорукавов	

Согласовано							255-4/22-ИТП2									
							Строительство IV очереди комплексной жилой застройки (корпус 1.6 со встроенно-пристроенным корпусом 3.4 и корпус 1.5) по адресу: Московская область, Ленинский городской округ, восточнее д. Ермолино, земельный участок с кадастровым номером: 50:21:0080105:13562									
Взам. инв. №							Изм.	Кол.уч.	Лист	№ док.	Подпись	Дата	ИТП, тепломеханическая часть. Корпус 1.5	Стадия	Лист	Листов
							Разработал					02.2024		Р	27	
							ГИП					02.2024				
Н. контр					02.2024											
Инв. № подл.							Общий вид, габаритные размеры электронного блока ЧУТЭ									



Обозначение	ПП-25	ПП-32	ПП-40	ПП-50	ПП-80	ПП-100	ПП-150
$Dy$	25	32	40	50	80	100	150
$H$ , мм	210	230	240	245	275	310	375
$L$ , мм	160	190	200	202	238	252	328
$D$ , мм	115	135	145	160	195	230	300
$D_1$ , мм	85	100	110	125	160	190	250
$d_1$ , мм	14	18	18	18	18	22	26
$N$ отв., шт.	4	4	4	4	8	8	8
Крепеж	M12x60	M16x60	M16x70	M16x70	M16x80	M20x90	M24x100
Масса, кг	8	8	11	12	17	24	50

Согласовано

Взам. инв. №

Подпись и дата

Инв. № подл.

255-4/22-ИТП2

Строительство IV очереди комплексной жилой застройки (корпус 1.6 со встроенно-пристроенным корпусом 3.4 и корпус 1.5) по адресу: Московская область, Ленинский городской округ, восточнее д. Ермолино, земельный участок с кадастровым номером: 50:21:0080105:13562

Изм.	Кол.уч.	Лист	№ док.	Подпись	Дата
Разработал					02.2024
ГИП					02.2024
Н. контр					02.2024

ИТП, тепломеханическая часть.  
Корпус 1.5

Стадия	Лист	Листов
Р	28	

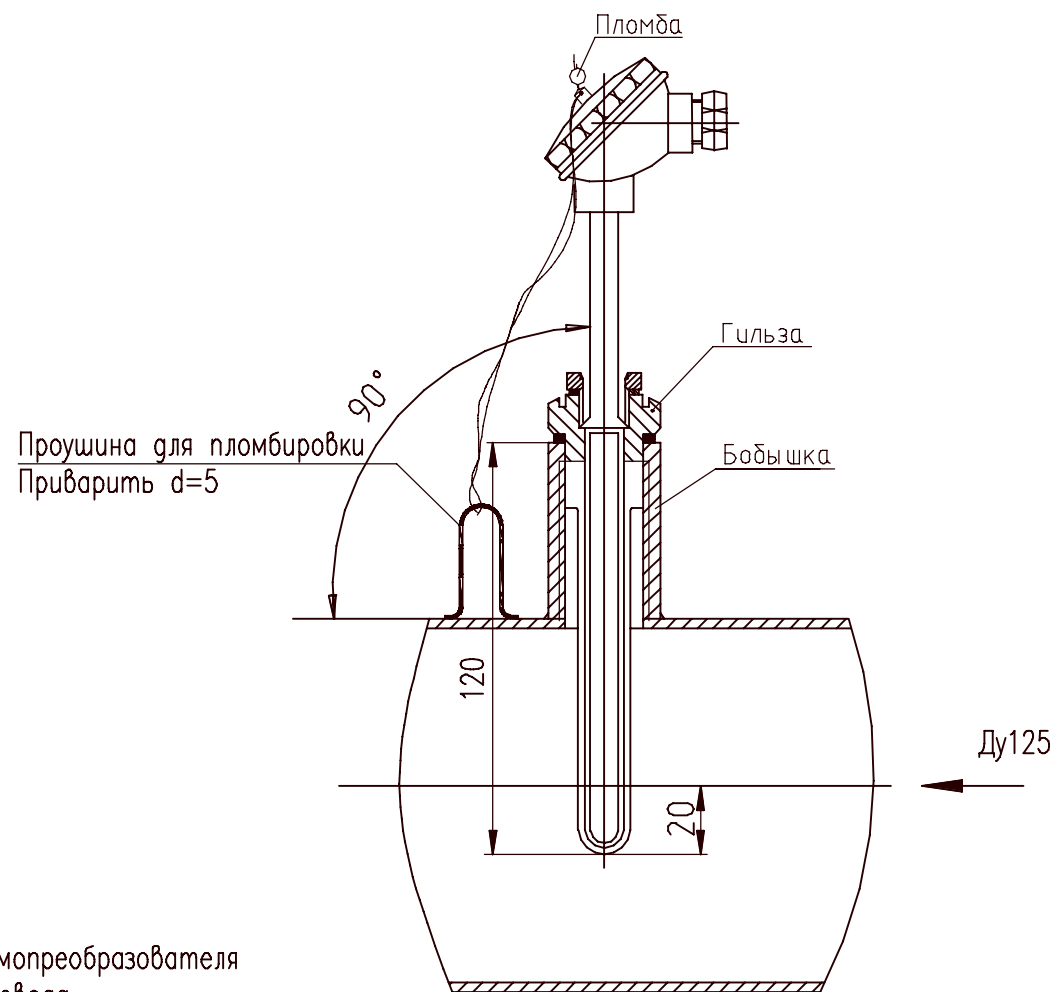
Общий вид, габаритные, установочные и присоединительные размеры первичного преобразователя

Согласовано

Взам. инв. №

Подпись и дата

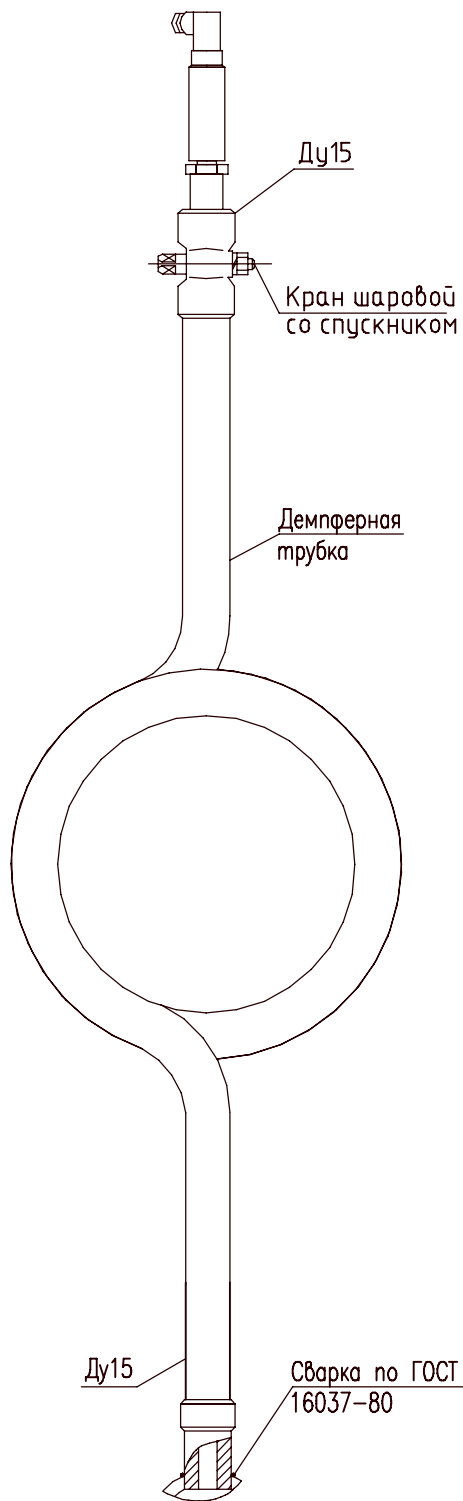
Инв. № подл.



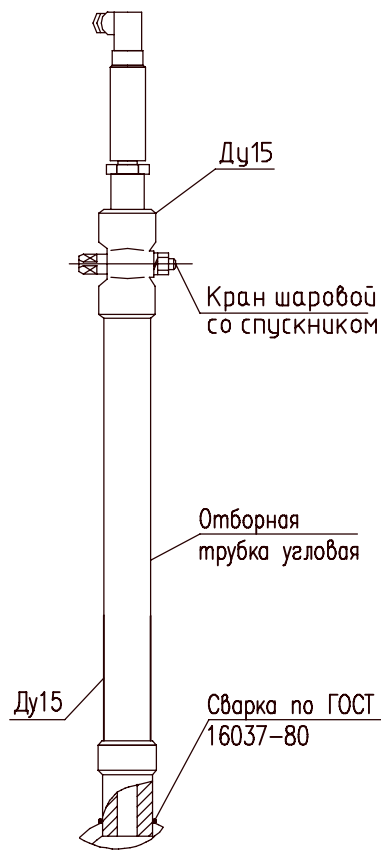
Глубина погружения чувствительного элемента термопреобразователя находится в диапазоне от 30% до 70% Ln трубопровода.

						255-4/22-ИТП2			
						Строительство IV очереди комплексной жилой застройки (корпус 1.6 со встроенно-пристроенным корпусом 3.4 и корпус 1.5) по адресу: Московская область, Ленинский городской округ, восточнее д. Ермолино, земельный участок с кадастровым номером: 50:21:0080105:13562			
Изм.	Кол.уч.	Лист	№ док.	Подпись	Дата	ИТП, тепломеханическая часть. Корпус 1.5	Стадия	Лист	Листов
Разработал					02.2024		Р	29	
ГИП					02.2024				
Н. контр					02.2024				
						Монтажный чертеж установки термопреобразователя			

Монтажный чертеж установки преобразователя давления на подающем трубопроводе



Монтажный чертеж установки преобразователя давления на обратном трубопроводе



Согласовано

Взам. инв. №

Подпись и дата

Инв. № подл.

255-4/22-ИТП2

Строительство IV очереди комплексной жилой застройки (корпус 1.6 со встроенно-пристроенным корпусом 3.4 и корпус 1.5) по адресу: Московская область, Ленинский городской округ, восточнее д. Ермолино, земельный участок с кадастровым номером: 50:21:0080105:13562

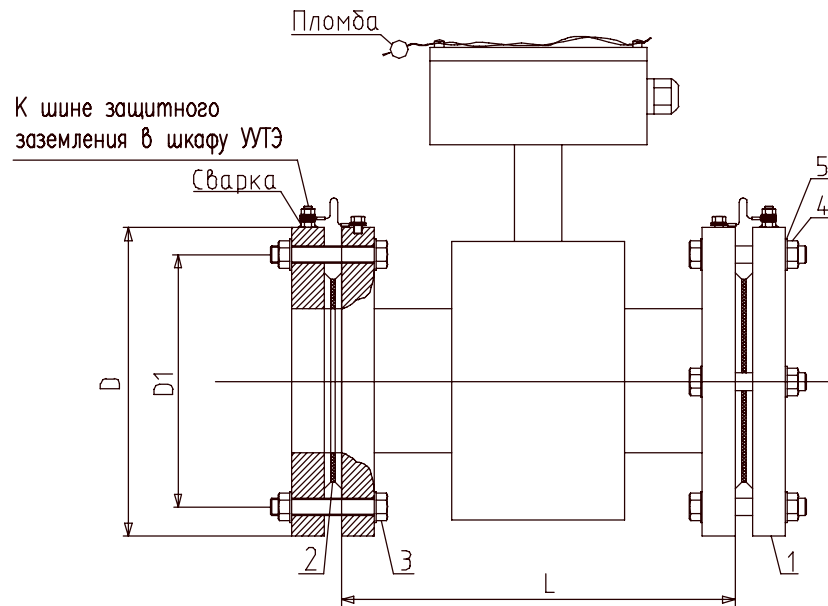
Изм.	Кол.уч.	Лист	№ док.	Подпись	Дата
Разработал					02.2024
ГИП					02.2024
Н. контр					02.2024

ИТП, тепломеханическая часть.  
Корпус 1.5

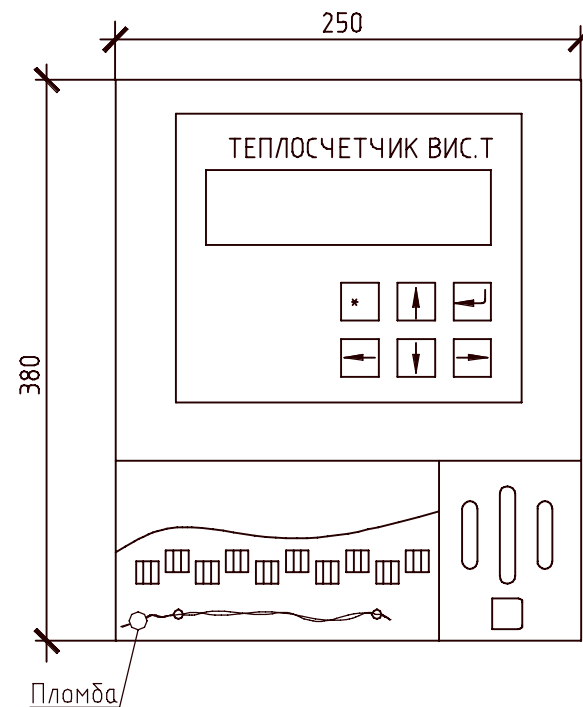
Стадия	Лист	Листов
Р	30	

Монтажный чертеж установки преобразователя давления ЧУТЭ

# Трубопровод подпитки



- 1 - Фланец стальной приварной
- 2 - Прокладка паронитовая
- 3 - Болт
- 4 - Гайка
- 5 - Шайба
- 6 - Болт для заземления М6х12
- 7 - Шайба М6



Согласовано

Взам. инв. №

Подпись и дата

Инв. № подл.

						255-4/22-ИТП2			
						Строительство IV очереди комплексной жилой застройки (корпус 1.6 со встроенно-пристроенным корпусом 3.4 и корпус 1.5) по адресу: Московская область, Ленинский городской округ, восточнее д. Ермолино, земельный участок с кадастровым номером: 50:21:0080105:13562			
Изм.	Кол.уч.	Лист	№ док.	Подпись	Дата	ИТП, тепломеханическая часть. Корпус 1.5	Стадия	Лист	Листов
Разработал					02.2024		Р	31	
ГИП					02.2024				
Н. контр					02.2024				
						Схема пломбирования первичных преобразователей и электронного блока УУЭ			

(Расчеты выполняются на основании документа "Методика гидравлического расчета конфузорно-диффузорных переходов. ВИСИ, Санкт-Петербург, 1996г.  
Методика расчета согласована со службой Энергосбыта ГП "ТЭК СПб".

Наименование	Обозначение	Размерность	Трубопроводы		
			1 - ù	2 - ù	3 - ù
<i>Исходные параметры</i>					
Диаметр трубопровода перед конфузором	D1	мм	125	125	50
Диаметр трубопровода после диффузора	D2	мм	125	125	50
Диаметр сужения	Dy	мм	80	80	40
Длина сужения	L	мм	560	560	320
Длина конфузора	L2	мм	100	100	45
Длина диффузора	L3		100	100	45
Расчет тангенса угла а1	tga1		0,25	0,25	0,1428571
Расчет тангенса угла а2	tga2		0,25	0,25	0,1428571
Расчет арктангенса угла а1	Arctga1		0,2449787	0,244978663	0,1418971
Расчет арктангенса угла а2	Arctga2		0,2449787	0,244978663	0,1418971
Угол а1	а1		14,036243	14,03624347	8,1301024
Угол а2	а2		14,036243	14,03624347	8,1301024
Округление угла а1	а1		14,04	14,04	8,13
Округление угла а2	а2		14,04	14,04	8,13
Массовый расход воды	G	т/ч	27,7	27,7	11,01
Температура воды	t	град	130	70	70
Рабочее (избыточное) давление воды	P	кГ/см <sup>2</sup>	9,5	2	5,1
Эквивалентная шероховатость трубопр.	d	мм	0,5	0,5	0,5
Гидравлическое сопротивление фильтра	S	м/(м <sup>3</sup> /ч) <sup>2</sup>	0,000000	0,000000	0,000000
<i>Расчетные параметры</i>					
Угол раскрытия конфузора	а1	град	28,08	28,08	16,26
Угол раскрытия диффузора	а2	град	28,08	28,08	16,26
Объемный расход воды	Q	м <sup>3</sup> /ч	29,58	28,33	11,26
Скорость воды в сужении	v	м/с	1,63	1,57	2,49
Плотность воды	г	кг/м <sup>3</sup>	936,4	977,8	977,9
Кинематическая вязкость воды	п	м <sup>2</sup> /с	1,95E-07	4,01E-07	4,01E-07
Число Рейнолдса	Re		669722	312528	248409
Коэффициент гидравлического трения	l		0,03105	0,03119	0,03698
Коэффициент сопротивления конфузора	хк		0,04890	0,04896	0,03190
Коэффициент нерав. поля скоростей	кз		1,47079	1,55023	1,57416
Коэффициент сопротивления расширения	храсш		0,29011	0,30578	0,05734
Коэффициент сопротивления трения	хтр		0,01332	0,01338	0,01930
Потери напора в конфузоре	hк	м в. ст.	0,00666	0,00612	0,01007
Потери напора на прямом участке	h1	м в. ст.	0,03187	0,02925	0,09479
Потери напора на диффузоре	hд	м в. ст.	0,04132	0,03987	0,02419
Потери напора на фильтре	hф	м в. ст.	0,00000	0,00000	0,00000
<b>Суммарные потери напора</b>	<b>h</b>	<b>м в. ст.</b>	<b>0,07986</b>	<b>0,07523</b>	<b>0,12905</b>

Согласовано

Взам. инв. №

Подпись и дата

Инв. № подл.

255-4/22-ИТП2

Строительство IV очереди комплексной жилой застройки (корпус 1.6 со встроенно-пристроенным корпусом 3.4 и корпус 1.5) по адресу: Московская область, Ленинский городской округ, восточнее д. Ермолино, земельный участок с кадастровым номером: 50:21:0080105:13562

Изм.	Кол.уч.	Лист	№ док.	Подпись	Дата				
Разработал					02.2024	ИТП, тепломеханическая часть. Корпус 1.5	Стадия	Лист	Листов
ГИП					02.2024		P	32	
Н. контр					02.2024	Гидравлический расчет ЧУТЭ			



Поз.	Наименование и техническая характеристика	Тип, марка, обозначение документа, опросного листа	Код оборудования, изделия, материала	Завод изготовитель	Единица измерения	Количество	Масса единицы, кг	Примечание
1	2	3	4	5	6	7	8	9
	<b>Оборудование ИТП</b>							
1	<u>Трубы</u>							
	Труба стальная электросварная, $\phi 159 \times 4,5$	ГОСТ 10704-91			м	12		
	Труба стальная электросварная, $\phi 133 \times 4,5$	ГОСТ 10704-91			м	15		
	Труба стальная электросварная, $\phi 108 \times 4,0$	ГОСТ 10704-91			м	11		
	Труба стальная электросварная, $\phi 89 \times 4,0$	ГОСТ 10704-91			м	11		
	Труба стальная водогазопроводная оцинкованная, Ду65	ГОСТ 3262-75*			м	29		
	Труба стальная электросварная, $\phi 57 \times 3,5$	ГОСТ 10704-91			м	18		
	Труба стальная водогазопроводная оцинкованная, Ду50	ГОСТ 3262-75*			м	21		
	Труба стальная электросварная, $\phi 45 \times 2,5$	ГОСТ 10704-91			м	13		
	Труба стальная электросварная, $\phi 38 \times 3,0$	ГОСТ 10704-91			м	13		
	Труба стальная электросварная, $\phi 32 \times 3,0$	ГОСТ 10704-91			м	2		
	Труба стальная электросварная, $\phi 25 \times 2,5$	ГОСТ 10704-91			м	3		
	Труба стальная электросварная, $\phi 20 \times 1,6$	ГОСТ 10704-91			м	15		
2	<u>Фланцы, отводы, переходы</u>							
	Отвод стальной крутоизогнутый 90°, Ду150	ГОСТ 17375-2001			шт.	19		
	Отвод стальной крутоизогнутый 90°, Ду125	ГОСТ 17375-2001			шт.	15		
	Отвод стальной крутоизогнутый 90°, Ду100	ГОСТ 17375-2001			шт.	22		
	Отвод стальной крутоизогнутый 90°, Ду80	ГОСТ 17375-2001			шт.	20		
	Отвод стальной крутоизогнутый 90°, Ду65	ГОСТ 17375-2001			шт.	61		
	Отвод стальной крутоизогнутый 90°, Ду50	ГОСТ 17375-2001			шт.	144		
	Отвод стальной крутоизогнутый 90°, Ду40	ГОСТ 17375-2001			шт.	10		
	Отвод стальной крутоизогнутый 90°, Ду32	ГОСТ 17375-2001			шт.	5		
	Отвод стальной крутоизогнутый 90°, Ду25	ГОСТ 17375-2001			шт.	19		

Согласовано

Взаим. инв. №  
Подп. и дата  
Инв. № подл.

					255-4/22-ИТП2.СО				
					Строительство IV очереди комплексной жилой застройки (корпус 1.6 со встроенно-пристроенным корпусом 3.4 и корпус 1.5) по адресу: Московская область, Ленинский городской округ, восточнее д. Ермолино, земельный участок с кадастровым номером: 50:21:0080105:13562				
					ИТП, тепломеханическая часть. Корпус 1.5		Стадия Р	Лист 1	Листов 6
					Спецификация оборудования, изделий и материалов				

Поз.	Наименование и техническая характеристика	Тип, марка, обозначение документа, опросного листа	Код оборудования, изделия, материала	Завод изготовитель	Единица измерения	Количество	Масса единицы, кг	Примечание
1	2	3	4	5	6	7	8	9
	Отвод стальной крутоизогнутый 90°, Ду20	ГОСТ 17375-2001			шт.	5		
	Отвод стальной крутоизогнутый 90°, Ду15	ГОСТ 17375-2001			шт.	49		
	Переход стальной исп. 2, Ду150-Ду100	ГОСТ 17378-2001			шт.	2		
	Переход стальной исп. 2, Ду150-Ду80	ГОСТ 17378-2001			шт.	4		
	Переход стальной исп. 2, Ду125-Ду100	ГОСТ 17378-2001			шт.	2		
	Переход стальной исп. 2, Ду125-Ду80	ГОСТ 17378-2001			шт.	5		
	Переход стальной исп. 2, Ду125-Ду65	ГОСТ 17378-2001			шт.	4		
	Переход стальной исп. 2, Ду100-Ду50	ГОСТ 17378-2001			шт.	2		
	Переход стальной исп. 2, Ду80-Ду50	ГОСТ 17378-2001			шт.	5		
	Переход стальной исп. 2, Ду65-Ду50	ГОСТ 17378-2001			шт.	8		
	Переход стальной исп. 2, Ду65-Ду32	ГОСТ 17378-2001			шт.	4		
	Переход стальной исп. 2, Ду50-Ду40	ГОСТ 17378-2001			шт.	11		
	Переход стальной исп. 2, Ду50-Ду25	ГОСТ 17378-2001			шт.	4		
	Фланец стальной плоский приварной Ду150, PN16	ГОСТ 12820-80			шт.	14		
	Фланец стальной плоский приварной Ду125, PN16	ГОСТ 12820-80			шт.	20		
	Фланец стальной плоский приварной Ду100, PN16	ГОСТ 12820-80			шт.	6		
	Фланец стальной плоский приварной Ду80, PN16	ГОСТ 12820-80			шт.	18		
	Фланец стальной плоский приварной Ду65, PN16	ГОСТ 12820-80			шт.	32		
	Фланец стальной плоский приварной Ду50, PN16	ГОСТ 12820-80			шт.	58		
	Фланец стальной плоский приварной Ду40, PN16	ГОСТ 12820-80			шт.	24		
	Фланец стальной плоский приварной Ду25, PN16	ГОСТ 12820-80			шт.	4		
	Прокладка паронитовая Ду150, PN16	ГОСТ 15180-86			шт.	14		
	Прокладка паронитовая Ду125, PN16	ГОСТ 15180-86			шт.	20		
	Прокладка паронитовая Ду100, PN16	ГОСТ 15180-86			шт.	6		
	Прокладка паронитовая Ду80, PN16	ГОСТ 15180-86			шт.	18		
	Прокладка паронитовая Ду65, PN16	ГОСТ 15180-86			шт.	32		
	Прокладка паронитовая Ду50, PN16	ГОСТ 15180-86			шт.	58		
	Прокладка паронитовая Ду40, PN16	ГОСТ 15180-86			шт.	24		
	Прокладка паронитовая Ду25, PN16	ГОСТ 15180-86			шт.	4		

Согласовано

Взам. инв. №

Подп. и дата

Инв. № подл.

Изм.	Колуч	Лист	№ док	Подп.	Дата

255-4/22-ИТП2.СО

Поз.	Наименование и техническая характеристика	Тип, марка, обозначение документа, опросного листа	Код оборудования, изделия, материала	Завод изготовитель	Единица измерения	Количество	Масса единицы, кг	Примечание
1	2	3	4	5	6	7	8	9
3	Краны							
3.1	Кран шаровый фланцевый Ру16, Ду150, ф/ф	КШЦ.Ф.150-016.Н/П.02		LD	шт.	7		
3.2	Кран шаровый фланцевый Ру25, Ду125, ф/ф	КШЦ.Ф.125-025.Н/П.02		LD	шт.	2		
3.3	Кран шаровый фланцевый Ру16, Ду125, ф/ф	КШЦ.Ф.125-016.Н/П.02		LD	шт.	5		
3.4	Кран шаровый фланцевый Ру16, Ду100, ф/ф	КШЦ.Ф.100-016.Н/П.02		LD	шт.	3		
3.5	Кран шаровый фланцевый Ру16, Ду80, ф/ф	КШЦ.Ф.80-016.Н/П.02		LD	шт.	3		
3.6	Кран шаровый фланцевый Ру16, Ду65, ф/ф	КШЦ.Ф.65-016.Н/П.02		LD	шт.	10		
3.7	Кран шаровый фланцевый Ру16, Ду65, ф/ф	LD Струж 65.PN16П/П		LD	шт.	4		
3.8	Кран шаровый фланцевый Ру40, Ду50, ф/ф	КШЦ.Ф.50-040.Н/П.02		LD	шт.	16		
3.9	Кран шаровый фланцевый Ру40, Ду50, ф/ф	LD Струж 50.PN40П/П		LD	шт.	8		
3.10	Кран шаровый фланцевый Ру40, Ду40, ф/ф	КШЦ.Ф.40-040.Н/П.02		LD	шт.	2		
3.11	Клапан балансировочный фланцевый, Ру25, Ду65	Zetkama 447		Zetkama	шт.	2		
3.12	Клапан балансировочный фланцевый, Ру25, Ду50	Zetkama 447		Zetkama	шт.	1		
3.13	Кран шаровый резьба, вн-ду, Ру40, Ду15	LD Prime 47.15.B-Н.Б		LD	шт.	3		
	Кран шаровый резьба, вн-нар, Ру40, Ду25	LD Prime 47.25.B-Н.Б		LD	шт.	26		Спускники
	Кран шаровый резьба, вн-нар, Ру40, Ду15	LD Prime 47.15.B-Н.Б		LD	шт.	24		Воздушники
4	Фильтры							
4.1	Грязевик абонентский, фланцевый, Ру25, Ду125	ТУ 400-28-84-95		Муфрил	шт.	1		
4.2	Фильтр сетчатый, фланцевый, чугун, PN16, Ду150	821A-150-C43		Zetkama	шт.	1		
4.3	Фильтр сетчатый, фланцевый, чугун, PN16, Ду125	821A-125-C43		Zetkama	шт.	2		
4.4	Фильтр сетчатый, фланцевый, чугун, PN16, Ду65	821A-65-C49		Zetkama	шт.	2		
4.5	Фильтр сетчатый, фланцевый, чугун, PN16, Ду50	821A-50-C50		Zetkama	шт.	2		
5	Отопление							
5.1	Пластинчатый теплообменник разборный, Ру16, Ду100, 100-A-16-2	Арм. JL100716/1		Тепломекс	шт.	1		
5.2	Регулирующий клапан, фланцевый, Ру25, Ду50, Kvs=40,0	TRV-50-40,0		Теплосила	шт.	1		
6	ГВС 1-ая зона							
6.1	Пластинчатый теплообменник разборный (1 ступ.), Ру16, Ду50, 50-N-16-2	Арм. JL100716/2		Тепломекс	шт.	1		
6.2	Пластинчатый теплообменник разборный (2 ступ.), Ру16, Ду50, 50-M-16-1	Арм. JL100716/5		Теплосила	шт.	1		
6.3	Регулирующий клапан, фланцевый, Ру25, Ду25, Kvs=10,0	TRV-25-10,0		Теплосила	шт.	1		
7	ГВС 2-ая зона							

Согласовано

Взаим. инв.№

Подп. и дата

Инв. № подл.

Изм.	Колуч	Лист	№ док	Подп.	Дата

255-4/22-ИТП2.СО

Лист

3

Поз.	Наименование и техническая характеристика	Тип, марка, обозначение документа, опросного листа	Код оборудования, изделия, материала	Завод изготовитель	Единица измерения	Количество	Масса единицы, кг	Примечание
1	2	3	4	5	6	7	8	9
7.1	Пластинчатый теплообменник разборный (1 ступ.), Ру16, Ду50, 50-М-16-2	Арм. JL100716/3		Теплотекс	шт.	1		
7.2	Пластинчатый теплообменник разборный (2 ступ.), Ру16, Ду50, 50-М-16-1	Арм. JL100716/4		Теплотекс	шт.	1		
7.3	Регулирующий клапан, фланцевый, Ру25, Ду25, Kvs=10,0	TRV-25-10,0		Теплосила	шт.	1		
8	<u>Насосы</u>							
8.1	Насос отопления циркуляционный, фланец, 3x400, Ду80	CronoLine-IL 80/130-5,5/2		Wilo	шт.	2		
8.2	Насос ГВС циркуляционный, фланец, 3x400, Ду40	Star-RS 25/8		Wilo	шт.	4		
9	<u>Обратные клапаны</u>							
9.1	Обратный клапан, межфланцевый, ф/ф, Ду125, Ру16	CVS16.01.125.16		ГРАНЛОК, ADL	шт.	2		
9.2	Обратный клапан, межфланцевый, ф/ф, Ду80, Ру16	CVS16.01.80.16		ГРАНЛОК, ADL	шт.	1		
9.3	Обратный клапан, межфланцевый, ф/ф, Ду65, Ру16	CVS16.05.65.16		ГРАНЛОК, ADL	шт.	2		
9.4	Обратный клапан, межфланцевый, ф/ф, Ду50, Ру16	CVS16.05.50.16		ГРАНЛОК, ADL	шт.	5		
10	<u>Приборы защиты</u>							
10.1	Регулятор перепада давления, Ру25, Ду65	RDT-1.1-65-40		Теплосила	шт.	1		
10.2	Регулятор давления «до себя», Ру25, Ду65	RDT-S-1-65-40		Теплосила	шт.	1		
10.3	Охладитель прох. сетевой воды, Ду65	ОП-1-76		Теплотех-Комплект	шт.	1		
10.4	Автоматическая установка поддержания давления в составе: Управляющий блок с 2-мя насосами, N=2,2 кВт, 2x380В, 50Гц; Основная емкость, V=0,6 м³ Демпферная емкость, V=50л, PN10бар	SPL 2-C-70		SPL	шт.	1		
	<u>КИПиА</u>							
	Счетчик холодной воды, Ду32	BCX-32		Тепловодомер	шт.	2		На трубопроводе В1
	Манометр общетехнический, 0-40 бар (поверка), Ду15	M-510		РОСМА	шт.	2		
	Манометр общетехнический, 0-16 бар (поверка), Ду15	M-510		РОСМА	шт.	19		На сетевом контуре
	Манометр общетехнический, 0-10 бар (поверка), Ду15	M-510		РОСМА	шт.	22		На внутреннем контуре
	Шаровой кран трехходовой в/в резьба, латунь, Ду15			РОСМА	шт.	41		
	Врезка под манометры и термометры со внутренней резьбой G1/2, 30мм			РОСМА	шт.	65		
	Термометр общетехнический 0-160 С (поверка), L=64мм, Ду15. Гильза защитная в комплекте	БТ-51.211		РОСМА	шт.	11		На сетевом контуре
	Термометр общетехнический 0-120 С (поверка), L=64мм, Ду15. Гильза защитная в комплекте	БТ-51.211		РОСМА	шт.	13		На внутреннем контуре

Согласовано

Взам. инв. №

Подп. и дата

Инв. № подл.

Изм.	Колуч	Лист	№ док	Подп.	Дата

255-4/22-ИТП2.СО

Лист

4

Поз.	Наименование и техническая характеристика	Тип, марка, обозначение документа, опросного листа	Код оборудования, изделия, материала	Завод изготовитель	Единица измерения	Количество	Масса единицы, кг	Примечание
1	2	3	4	5	6	7	8	9
	Петлевая трубка, Ду15 (Прямая)				шт.	20		
	<u>Тепловая изоляция</u>							
	Тепловая изоляция, цилиндры из вспененного каучука, Ду150	K-FLEX		K-FLEX	м	12		
	Тепловая изоляция, цилиндры из вспененного каучука, Ду125	K-FLEX		K-FLEX	м	15		
	Тепловая изоляция, цилиндры из вспененного каучука, Ду100	K-FLEX		K-FLEX	м	11		
	Тепловая изоляция, цилиндры из вспененного каучука, Ду80	K-FLEX		K-FLEX	м	11		
	Тепловая изоляция, цилиндры из вспененного каучука, Ду65	K-FLEX		K-FLEX	м	29		
	Тепловая изоляция, цилиндры из вспененного каучука, Ду50	K-FLEX		K-FLEX	м	39		
	Тепловая изоляция, цилиндры из вспененного каучука, Ду40	K-FLEX		K-FLEX	м	13		
	Тепловая изоляция, цилиндры из вспененного каучука, Ду32	K-FLEX		K-FLEX	м	13		
	Тепловая изоляция, цилиндры из вспененного каучука, Ду25	K-FLEX		K-FLEX	м	2		
	Тепловая изоляция, цилиндры из вспененного каучука, Ду20	K-FLEX		K-FLEX	м	3		
	Тепловая изоляция, цилиндры из вспененного каучука, Ду15	K-FLEX		K-FLEX	м	15		
	<u>Опорные конструкции для крепления трубопроводов</u>							
	Швеллер №10П, 100мм				м	32		Рама под опоры
	Опора ОПБ-2, Ду150	ГОСТ 14911-82			шт.	10		
	Опора ОПБ-2, Ду125	ГОСТ 14911-82			шт.	12		
	Опора ОПБ-2, Ду100	ГОСТ 14911-82			шт.	11		
	Опора ОПБ-2, Ду80	ГОСТ 14911-82			шт.	10		
	Опора ОПБ-2, Ду65	ГОСТ 14911-82			шт.	18		
	Опора ОПБ-2, Ду50	ГОСТ 14911-82			шт.	26		
	Опора ОПБ-2, Ду40	ГОСТ 14911-82			шт.	5		
	Опора ОПБ-2, Ду32	ГОСТ 14911-82			шт.	6		
	Опора ОПБ-2, Ду15	ГОСТ 14911-82			шт.	7		
	Уголок стальной 63х63х6	ГОСТ 8509-93			м	54		Уточнить по месту
	Вибровставка, Ду50	700L		Zetkama	шт.	4		
	Вибровставка, Ду40	700L		Zetkama	шт.	8		

Согласовано

Взам. инв.№

Подп. и дата

Инв. № подл.

Изм.	Колуч	Лист	№ док	Подп.	Дата

255-4/22-ИТП2.СО

Лист

5

Поз.	Наименование и техническая характеристика	Тип, марка, обозначение документа, опросного листа	Код оборудования, изделия, материала	Завод изготовитель	Единица измерения	Количество	Масса единицы, кг	Примечание
1	2	3	4	5	6	7	8	9
	<u>УЧТЭ</u>							
ЩУ-1	Электронный блок ВИС.Т1 в комплекте с платой USB, платой RS-485, источником бесперебойного питания, аккумулятором (12А*ч)	ТС-00-02-00-01-02-02-01-00-00-Е,У-24		НПО «Тепловизор»	шт.	1		
1а, 2а	Первичный преобразователь расхода электромагнитный, фланцевый (0,26-32м3/ч)	ПП-80		НПО «Тепловизор»	шт.	2		
3а	Счетчик горячей воды, Ду40, G=0,16 – 20 м3/ч	ВСТ-40		НПО «Тепловизор»	шт.	1		
1б, 2б	Комплект преобразователей температуры КТПТР-01, L=120мм с прямой добышкой	КТПТР-01		НПО «Тепловизор»	к-т	1		
1в, 2в	Преобразователь давления, G1/2	СДВ-И-М(1,6)-G1/2		АО «НПК ВИП»	шт.	2		
	Адаптер переноса данных	АПД		НПО «Тепловизор»	шт.	1		
	Габаритный имитатор измерительного модуля, Ду80мм	Проставка-80		НПО «Тепловизор»	шт.	2		
	Монтажная вставка, Ду40				шт.	1		
	Кабель КММ 2x0,35м				м	45		
	Кабель КММ 4x0,35м				м	15		
	Кабель ШВВП 2x0,75м				м	10		
	Кабель ПВС 3x0,75				м	10		
	Автоматический выключатель	DX 06154 В-6А		Legrand	шт.	2		
	Бокс навесной на 3 модуля 13975				шт.	1		
	Провод ПВЗ-4 (для заземления)				м	5		

Согласовано



Изм.	Колуч	Лист	№ док	Подп.	Дата

255-4/22-ИТП2.СО

Строительство IV очереди комплексной жилой застройки (корпус 1.5) по адресу: Московская область, Объект: Ленинский городской округ, восточнее д. Ермолино, земельный участок с кадастровым номером: 50:21:0080105:13562.

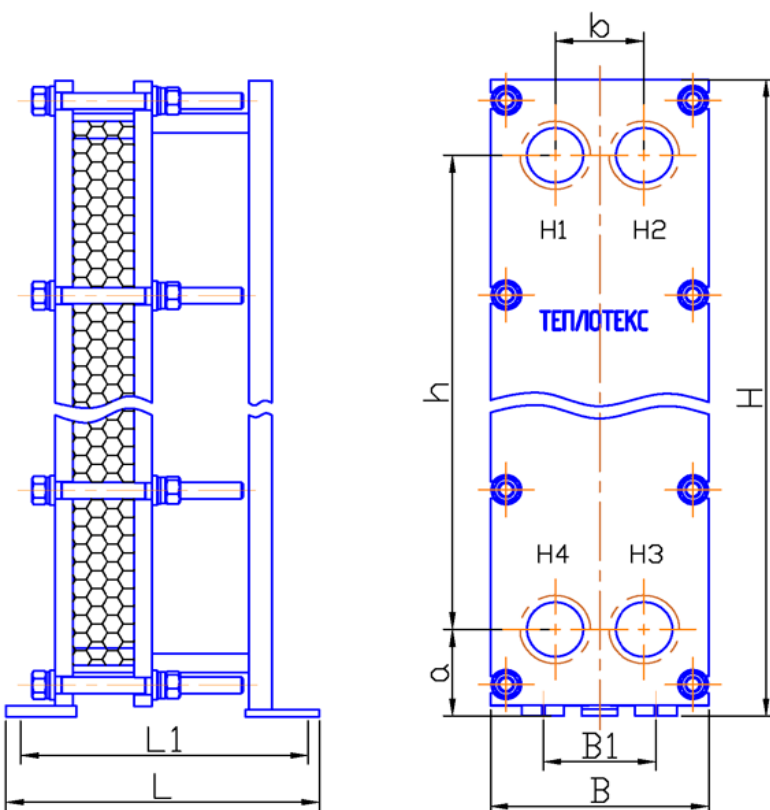
Назначение: Отопление

Инженер: ВОС

Тип: Теплотекс-100-А-16-2, арт. JL100716/1

Дата: 22-02-2024

Данные процесса		Греющий теплоноситель	Нагреваемый теплоноситель
Вид теплоносителя		Вода	Вода
Массовый расход теплоносителя	кг/ч	21 100	63 814
Объемный расход теплоносителя	л/ч	22 033	65 273
Температура на входе	°С	130.0	60.0
Температура на выходе	°С	70.0	80.0
Расчетное падение давления	атм	0.02	0.15
Тепловая производительность	ккал/ч	1 276 500	
Расчетный коэффициент теплопередачи	ккал/ч*м <sup>2</sup> *°С	1 974	
Запас по поверхности	%	17.20	
Давление (расчетное / испытательное)	атм	16.00 / 20.80	
Максимальная расчетная температура	°С	150	
Количество пластин (рабочее / максимальное)		79 / 115	
Общая активная поверхность	м <sup>2</sup>	26.03	
Распределение потока в теплообменнике		1*39 / 1*39	
Материал и толщина пластин		Сталь нержавеющая AISI 316L / 0.5 мм	
Материал прокладок (крепление на клипсах)		EPDM	
Присоединения		Фланец Ду 100, Ру 16, ГОСТ 33259-2015	
Размеры (высота*ширина*длина)	мм	1 345 x 472 x 830	
Объем жидкости в теплообменнике	л	34.4	34.4
Вес / объем при погрузке	кг / м <sup>3</sup>	414.0 / 0.553	



H1 вход греющая среда  
H2 выход нагреваемая среда  
H3 вход нагреваемая среда  
H4 выход греющая среда

H	1 345
B	472
L	830
h	969
b	230
a	186
L1	785
B1	392

\* подробная информация о присоединительных размерах, способе крепления и установочных размерах приведена в фирменном каталоге пластинчатых теплообменников

Строительство IV очереди комплексной жилой застройки (корпус 1.5) по адресу: Московская область, Объект: Ленинский городской округ, восточнее д. Ермолино, земельный участок с кадастровым номером: 50:21:0080105:13562.

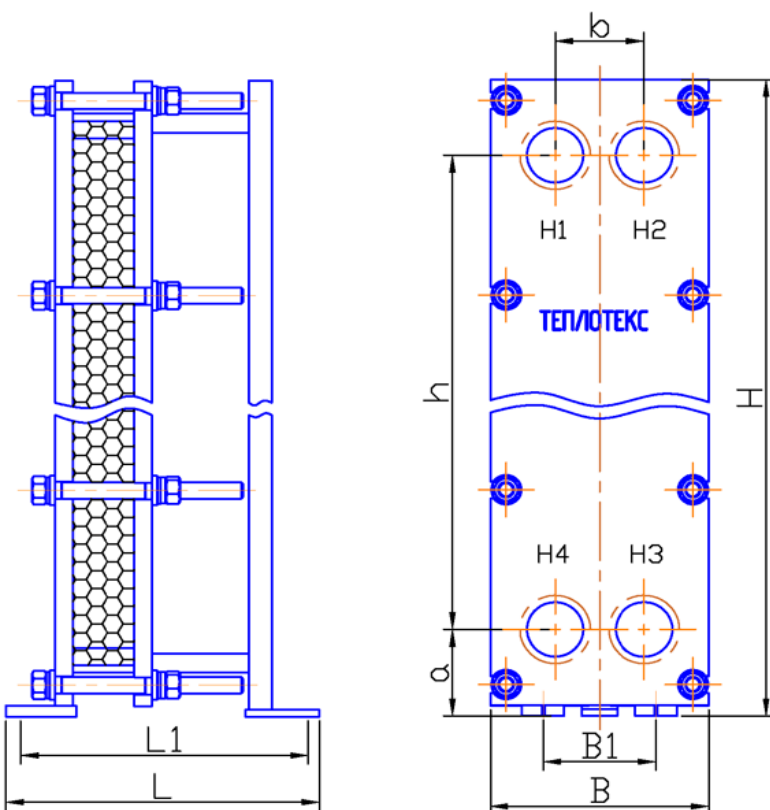
Назначение: ГВС 1 зона 1 ступень

Инженер: ВОС

Тип: Теплотекс-50-N-16-2, арт. JL100716/2

Дата: 22-02-2024

Данные процесса		Греющий теплоноситель	Нагреваемый теплоноситель
Вид теплоносителя		Вода	Вода
Массовый расход теплоносителя	кг/ч	14 728	5 639
Объемный расход теплоносителя	л/ч	14 862	5 660
Температура на входе	°С	50.3	5.0
Температура на выходе	°С	35.0	45.0
Расчетное падение давления	атм	0.14	0.03
Тепловая производительность	ккал/ч	225 400	
Расчетный коэффициент теплопередачи	ккал/ч*м <sup>2</sup> *°С	2 782	
Запас по поверхности	%	10.74	
Давление (расчетное / испытательное)	атм	16.00 / 20.80	
Максимальная расчетная температура	°С	150	
Количество пластин (рабочее / максимальное)		29 / 60	
Общая активная поверхность	м <sup>2</sup>	5.67	
Распределение потока в теплообменнике		1*14 / 1*14	
Материал и толщина пластин		Сталь нержавеющая AISI 316L / 0.4 мм	
Материал прокладок (крепление на клипсах)		EPDM	
Присоединения		Фланец Ду 50, Ру 16, А1048.007.04	
Размеры (высота*ширина*длина)	мм	1 131 x 310 x 690	
Объем жидкости в теплообменнике	л	6.6	6.6
Вес / объем при погрузке	кг / м <sup>3</sup>	199.0 / 0.254	



H1 вход греющая среда  
H2 выход нагреваемая среда  
H3 вход нагреваемая среда  
H4 выход греющая среда

H	1 131
B	310
L	690
h	894
b	126
a	126
L1	650
B1	160

\* подробная информация о присоединительных размерах, способе крепления и установочных размерах приведена в фирменном каталоге пластинчатых теплообменников



Строительство IV очереди комплексной жилой застройки (корпус 1.5) по адресу: Московская область, **Объект: Ленинский городской округ, восточнее д. Ермолино, земельный участок с кадастровым номером: 50:21:0080105:13562.**

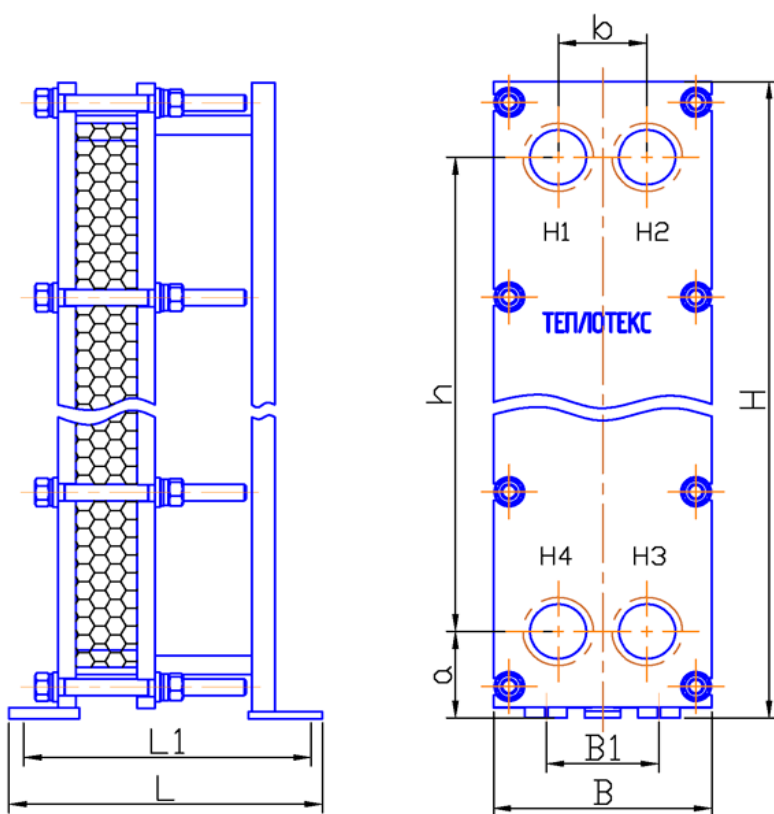
Назначение: ГВС 1 зона 2 ступень

Инженер: ВОС

Тип: Теплотекс-50-М-16-1, арт. JL100716/5

Дата: 22-02-2024

Данные процесса		Греющий теплоноситель	Нагреваемый теплоноситель
Вид теплоносителя		Вода	Вода
Массовый расход теплоносителя	кг/ч	8 624	5 645
Объемный расход теплоносителя	л/ч	8 788	5 728
Температура на входе	°С	70.0	45.0
Температура на выходе	°С	56.9	65.0
Расчетное падение давления	атм	0.13	0.06
Тепловая производительность	ккал/ч	112 700	
Расчетный коэффициент теплопередачи	ккал/ч*м <sup>2</sup> *°С	4 965	
Запас по поверхности	%	10.13	
Давление (расчетное / испытательное)	атм	16.00 / 20.80	
Максимальная расчетная температура	°С	150	
Количество пластин (рабочее / максимальное)		21 / 30	
Общая активная поверхность	м <sup>2</sup>	2.85	
Распределение потока в теплообменнике		1*10 / 1*10	
Материал и толщина пластин		Сталь нержавеющая AISI 316L / 0.4 мм	
Материал прокладок (крепление на клипсах)		EPDM	
Присоединения		Фланец Ду 50, Ру 16, А1048.007.04	
Размеры (высота*ширина*длина)	мм	931 x 310 x 445	
Объем жидкости в теплообменнике	л	3.3	3.3
Вес / объем при погрузке	кг / м <sup>3</sup>	145.0 / 0.135	



H1 вход греющая среда  
H2 выход нагреваемая среда  
H3 вход нагреваемая среда  
H4 выход греющая среда

H	931
B	310
L	445
h	694
b	126
a	126
L1	405
B1	160

\* подробная информация о присоединительных размерах, способе крепления и установочных размерах приведена в фирменном каталоге пластинчатых теплообменников

Строительство IV очереди комплексной жилой застройки (корпус 1.5) по адресу: Московская область, Объект: Ленинский городской округ, восточнее д. Ермолино, земельный участок с кадастровым номером: 50:21:0080105:13562.

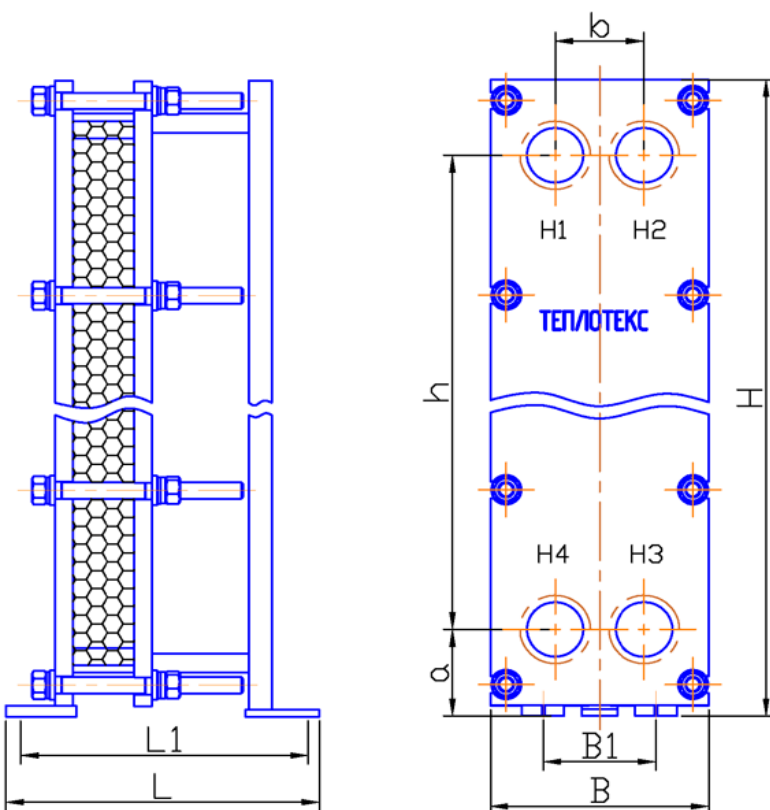
Назначение: ГВС 2 зона 1 ступень

Инженер: ВОС

Тип: Теплотекс-50-М-16-2, арт. JL100716/3

Дата: 22-02-2024

Данные процесса		Греющий теплоноситель	Нагреваемый теплоноситель
Вид теплоносителя		Вода	Вода
Массовый расход теплоносителя	кг/ч	16 331	6 253
Объемный расход теплоносителя	л/ч	16 479	6 276
Температура на входе	°С	50.3	5.0
Температура на выходе	°С	35.0	45.0
Расчетное падение давления	атм	0.13	0.02
Тепловая производительность	ккал/ч	249 933	
Расчетный коэффициент теплопередачи	ккал/ч*м <sup>2</sup> *°С	3 152	
Запас по поверхности	%	10.19	
Давление (расчетное / испытательное)	атм	16.00 / 20.80	
Максимальная расчетная температура	°С	150	
Количество пластин (рабочее / максимальное)		39 / 60	
Общая активная поверхность	м <sup>2</sup>	5.55	
Распределение потока в теплообменнике		1*19 / 1*19	
Материал и толщина пластин		Сталь нержавеющая AISI 316L / 0.5 мм	
Материал прокладок (крепление на клипсах)		EPDM	
Присоединения		Фланец Ду 50, Ру 16, А1048.007.04	
Размеры (высота*ширина*длина)	мм	931 x 310 x 690	
Объем жидкости в теплообменнике	л	6.5	6.5
Вес / объем при погрузке	кг / м <sup>3</sup>	170.0 / 0.209	



H1 вход греющая среда  
H2 выход нагреваемая среда  
H3 вход нагреваемая среда  
H4 выход греющая среда

H	931
B	310
L	690
h	694
b	126
a	126
L1	650
B1	160

\* подробная информация о присоединительных размерах, способе крепления и установочных размерах приведена в фирменном каталоге пластинчатых теплообменников

Строительство IV очереди комплексной жилой застройки (корпус 1.5) по адресу: Московская область, Объект: Ленинский городской округ, восточнее д. Ермолино, земельный участок с кадастровым номером: 50:21:0080105:13562.

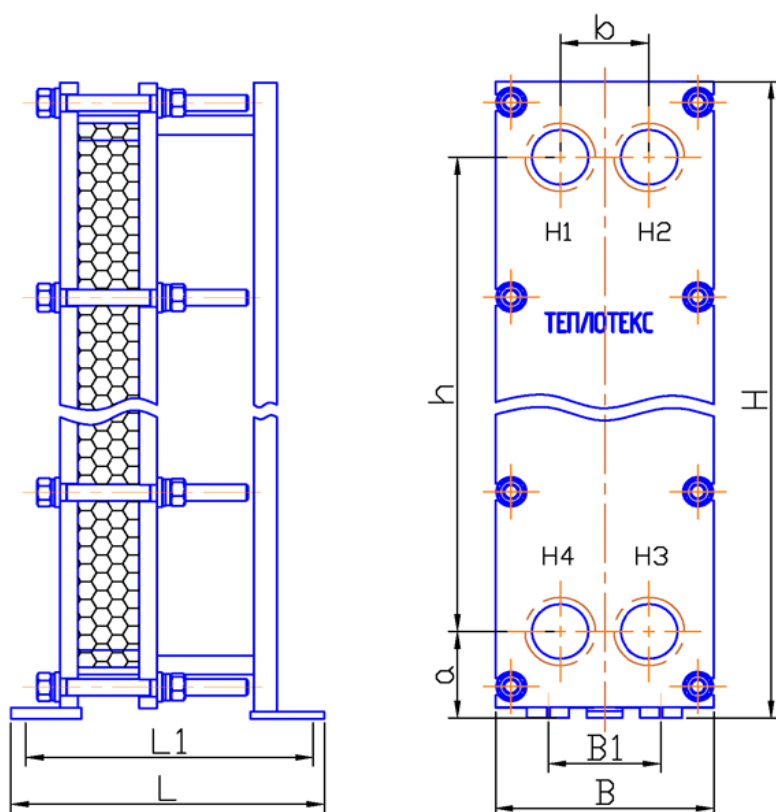
Назначение: ГВС 2 зона 2 ступень

Инженер: ВОС

Тип: Теплотекс-50-М-16-1, арт. JL100716/4

Дата: 22-02-2024

Данные процесса		Греющий теплоноситель	Нагреваемый теплоноситель
Вид теплоносителя		Вода	Вода
Массовый расход теплоносителя	кг/ч	9 563	6 259
Объемный расход теплоносителя	л/ч	9 745	6 351
Температура на входе	°С	70.0	45.0
Температура на выходе	°С	56.9	65.0
Расчетное падение давления	атм	0.13	0.06
Тепловая производительность	ккал/ч	124 967	
Расчетный коэффициент теплопередачи	ккал/ч*м <sup>2</sup> *°С	4 981	
Запас по поверхности	%	10.38	
Давление (расчетное / испытательное)	атм	16.00 / 20.80	
Максимальная расчетная температура	°С	150	
Количество пластин (рабочее / максимальное)		23 / 30	
Общая активная поверхность	м <sup>2</sup>	3.15	
Распределение потока в теплообменнике		1*11 / 1*11	
Материал и толщина пластин		Сталь нержавеющая AISI 316L / 0.4 мм	
Материал прокладок (крепление на клипсах)		EPDM	
Присоединения		Фланец Ду 50, Ру 16, А1048.007.04	
Размеры (высота*ширина*длина)	мм	931 x 310 x 445	
Объем жидкости в теплообменнике	л	3.6	3.6
Вес / объем при погрузке	кг / м <sup>3</sup>	147.0 / 0.135	



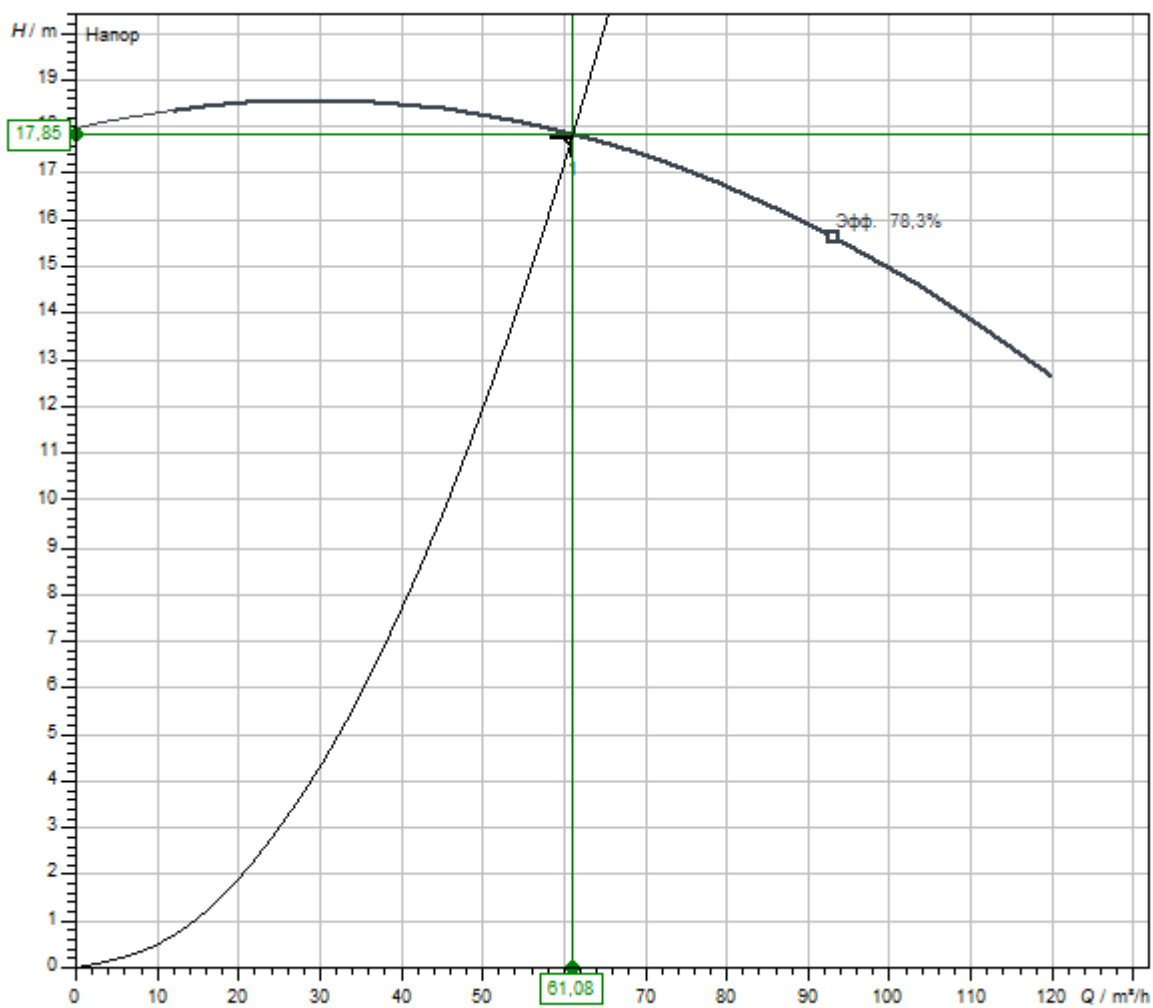
H1 вход греющая среда  
H2 выход нагреваемая среда  
H3 вход нагреваемая среда  
H4 выход греющая среда

H	931
B	310
L	445
h	694
b	126
a	126
L1	405
B1	160

\* подробная информация о присоединительных размерах, способе крепления и установочных размерах приведена в фирменном каталоге пластинчатых теплообменников



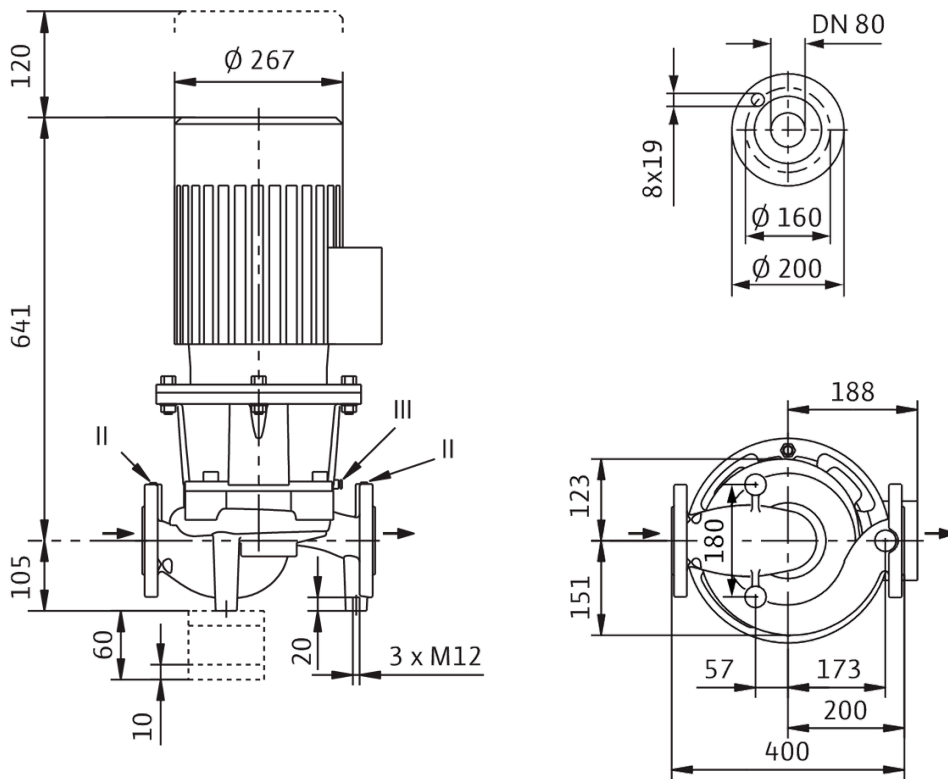
Характеристики



Перекачиваемая жидкость	Water 100 %
Т перекачиваемой жидкости <i>T</i>	20,00 °C
Расход <i>Q</i>	61,00 m <sup>3</sup> /h
Напор (единица давления)	17,80 m (174,30 kPa)
Обеспечиваемый расход	61,08 m <sup>3</sup> /h
Напор (единица давления) в рабочей точке	17,85 m (174,77 kPa)
Частота вращения в рабочей точке	2.900 1/min
Диаметр рабочего колеса	121 mm
Общая потребляемая электрическая мощность в рабочей точке	4,96 kW
Общая мощность на валу в рабочей точке	4,32 kW
NPSH pump @ BP	3,29 m
Гидравлический КПД в рабочей точке	68,69 %
Общий КПД в рабочей точке	59,77 %

### Размеры и габаритные чертежи

#### CronoLine-IL 80/130-5,5/2





Как показано на рисунке

## Технический паспорт

### Гидравлические характеристики

Максимальное рабочее давление $P_N$	10 бар
Т перекачиваемой жидкости $T_{\min}$	-10 °C
Макс. Т перекачиваемой жидкости $T_{\max}$	95 °C

### Материалы

Корпус насоса	Серый чугун
Рабочее колесо	PP-GF40
Вал	Нержавеющая сталь
Материал подшипника	Металлографит

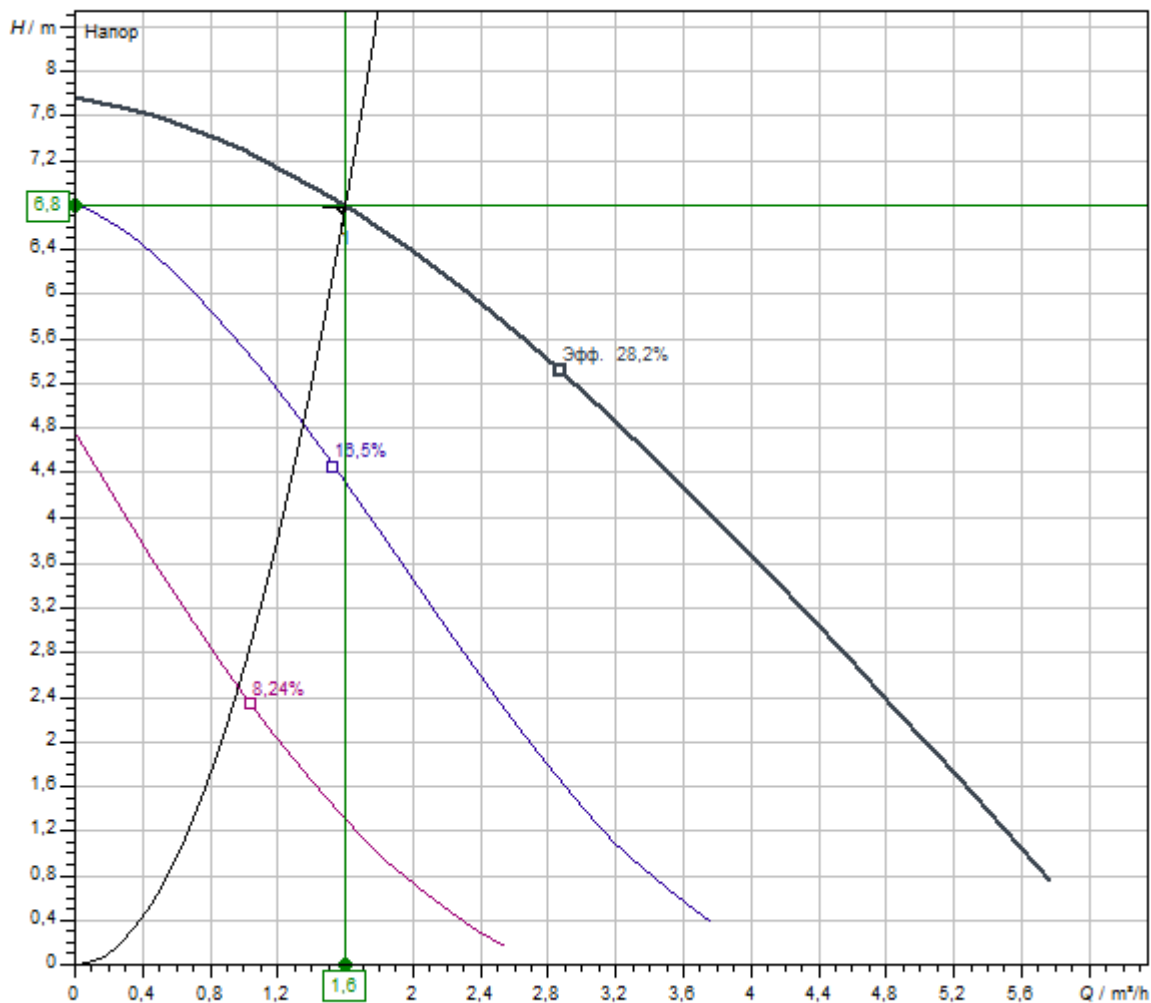
### Данные электродвигателя

Подключение к сети	1~230 V, 50 Hz
Номинальный ток $I_N$	0,76 A
Частота вращения макс. $n_{\max}$	2760 1/min
Потребляемая мощность $P_1$ (Q=макс.) выбранного рабочего колеса* число насосов $P_1$	151 Вт
Создаваемые помехи	EN 61000- 6-3
Помехозащищенность	EN 61000- 6-2
Класс защиты электродвигателя	IP44

### Установочные размеры

Патрубок на всас. стороне DN <sub>s</sub>	G 1½
Монтажная длина $l_0$	180 мм

## Характеристики



Перекачиваемая жидкость	Water 100 %
Т перекачиваемой жидкости T	20,00 °C
Расход Q	1,60 m³/h
Напор (единица давления)	6,80 m (66,59 kPa)
Обеспечиваемый расход	1,60 m³/h
Напор (единица давления) в рабочей точке	6,80 m (66,59 kPa)
Частота вращения в рабочей точке	2.900 1/min
Общая потребляемая электрическая мощность в рабочей точке	0,13 kW
Общая мощность на валу в рабочей точке	0,13 kW
Гидравлический КПД в рабочей точке	23,03 %
Общий КПД в рабочей точке	23,18 %



Как показано на рисунке

## Технический паспорт

### Гидравлические характеристики

Максимальное рабочее давление $P_N$	10 бар
Т перекачиваемой жидкости $T_{\min}$	-10 °C
Макс. Т перекачиваемой жидкости $T_{\max}$	95 °C

### Материалы

Корпус насоса	Серый чугун
Рабочее колесо	PP-GF40
Вал	Нержавеющая сталь
Материал подшипника	Металлографит

### Данные электродвигателя

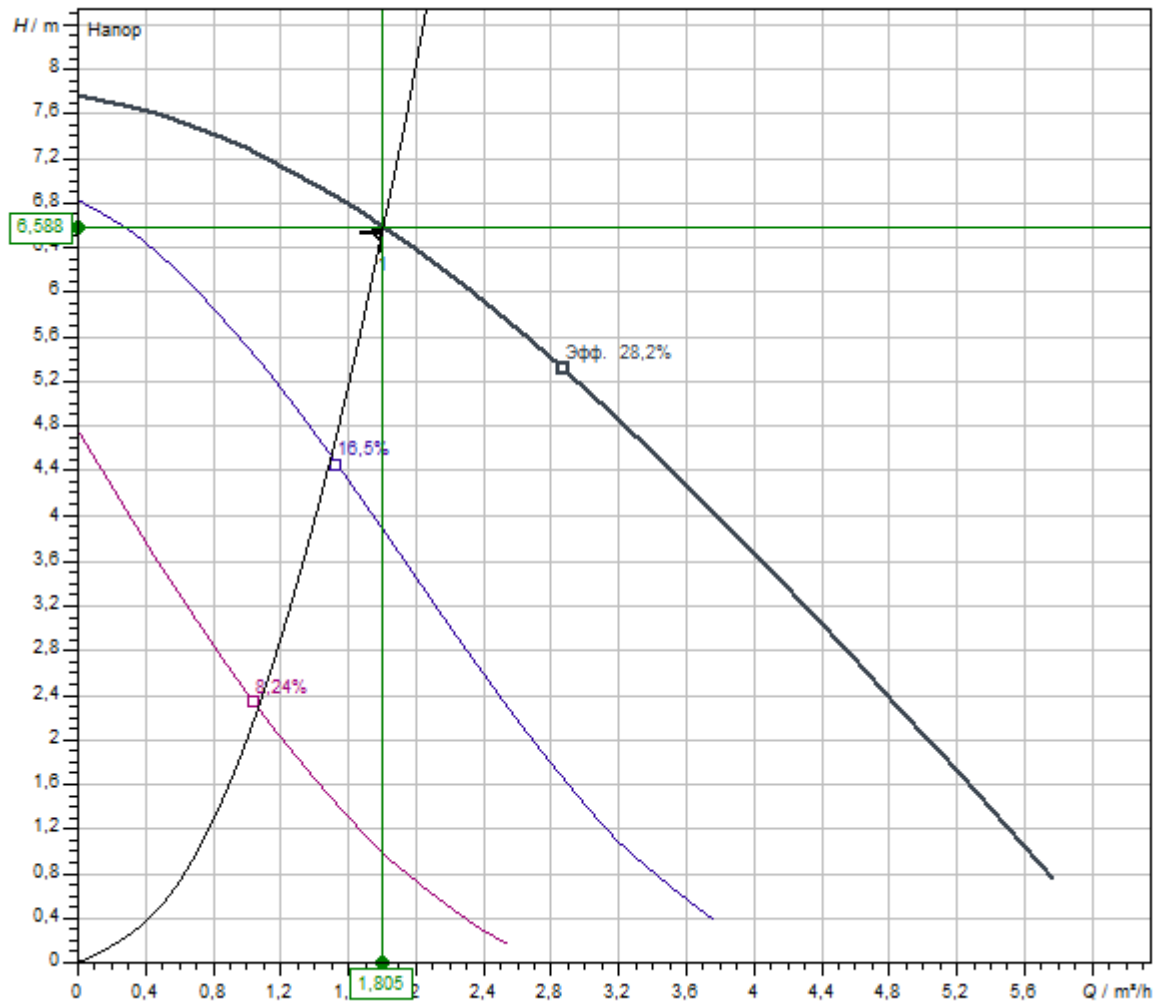
Подключение к сети	1~230 V, 50 Hz
Номинальный ток $I_N$	0,76 A
Частота вращения макс. $n_{\max}$	2760 1/min
Потребляемая мощность $P_1$ (Q=макс.) выбранного рабочего колеса* число насосов $P_1$	151 Вт
Создаваемые помехи	EN 61000- 6-3
Помехозащищенность	EN 61000- 6-2
Класс защиты электродвигателя	IP44

### Установочные размеры

Патрубок на всас. стороне DN <sub>s</sub>	G 1½
Монтажная длина $l_0$	180 мм



## Характеристики



Перекачиваемая жидкость	Water 100 %
Т перекачиваемой жидкости T	20,00 °C
Расход Q	1,80 m³/h
Напор (единица давления)	6,55 m (64,14 kPa)
Обеспечиваемый расход	1,81 m³/h
Напор (единица давления) в рабочей точке	6,59 m (64,51 kPa)
Частота вращения в рабочей точке	2.900 1/min
Общая потребляемая электрическая мощность в рабочей точке	0,13 kW
Общая мощность на валу в рабочей точке	0,13 kW
Гидравлический КПД в рабочей точке	24,58 %
Общий КПД в рабочей точке	24,75 %