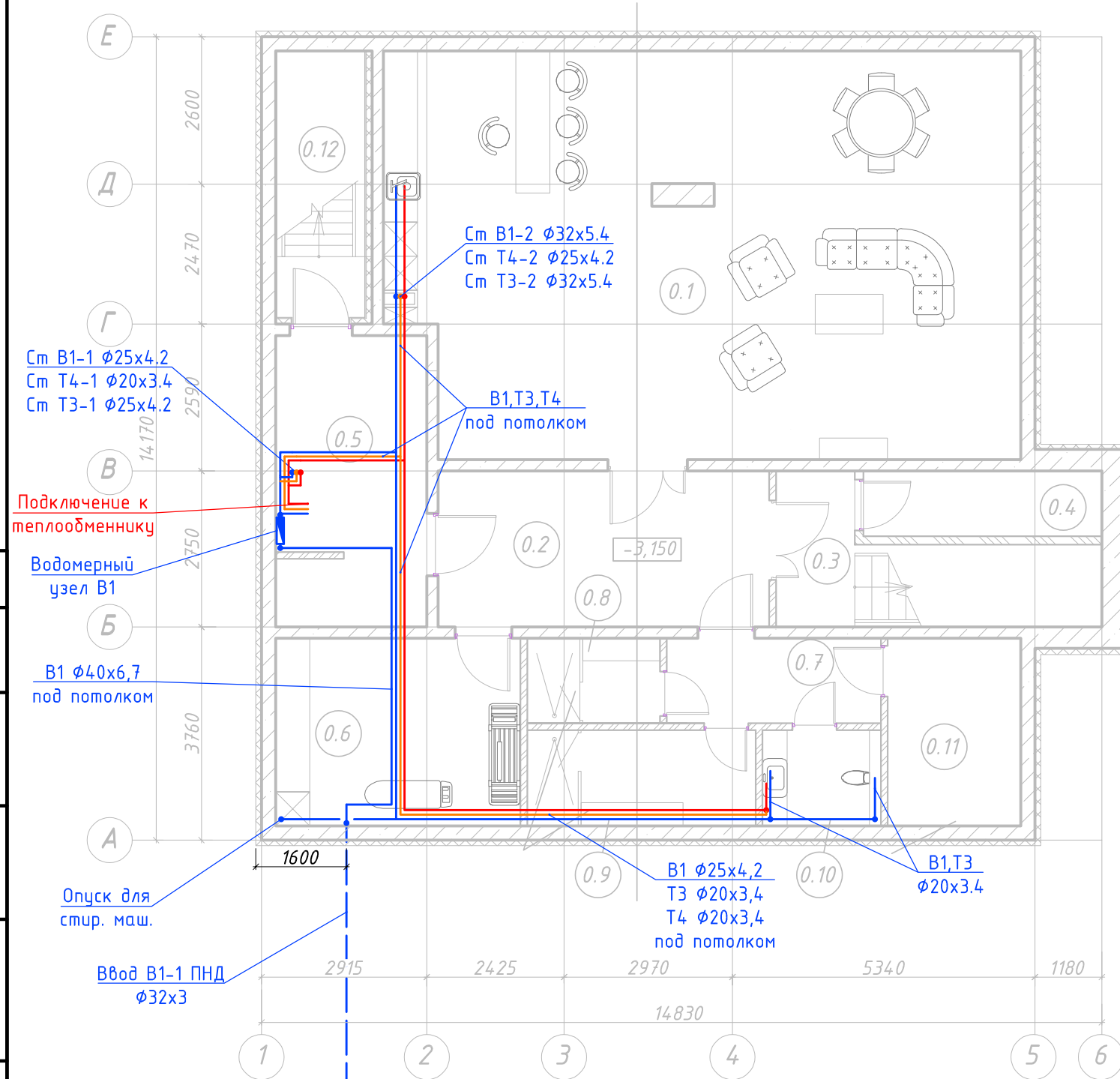


План подвала на отм. -3,150



Экспликация помещений подвала			
Номер помещения	Наименование помещения	Площадь, м ²	Категория пом. *
0.1	Зона отдыха	78,1	
0.2	Холл	16,1	
0.3	Лестница №1	10,1	
0.4	Кладовая	4,7	
0.5	Котельная	13,5	
0.6	Постирочная	14,2	
0.7	Холл	5,6	
0.8	Мужская раздевалка	3,5	
0.9	Женская раздевалка	6,8	
0.10	Санузел	3,5	
0.11	Сауна	7,7	
0.12	Лестница №2	6,5	
		163,8	

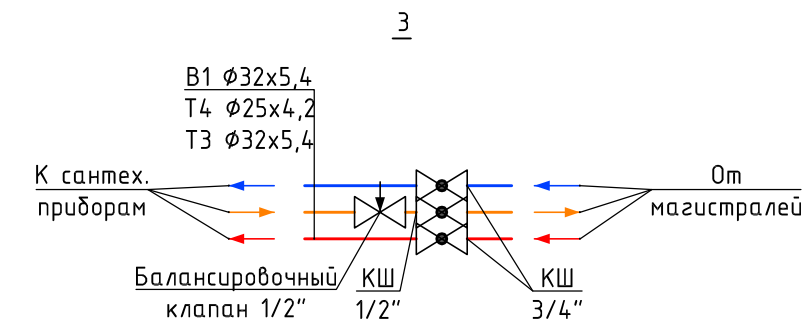
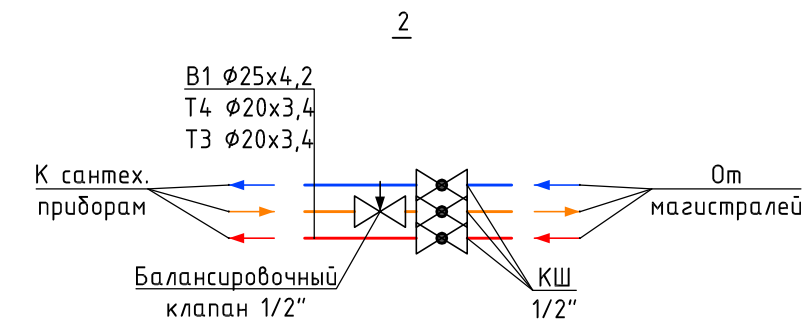
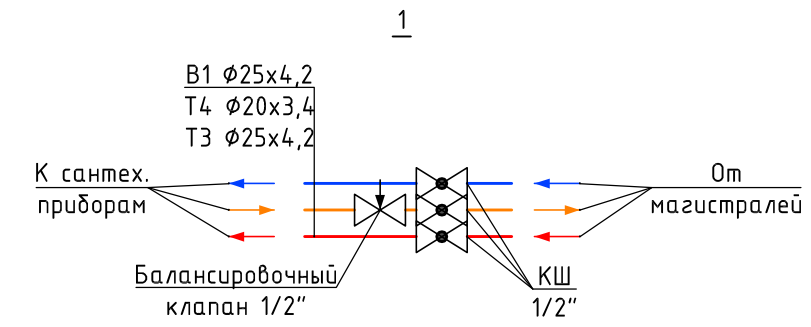
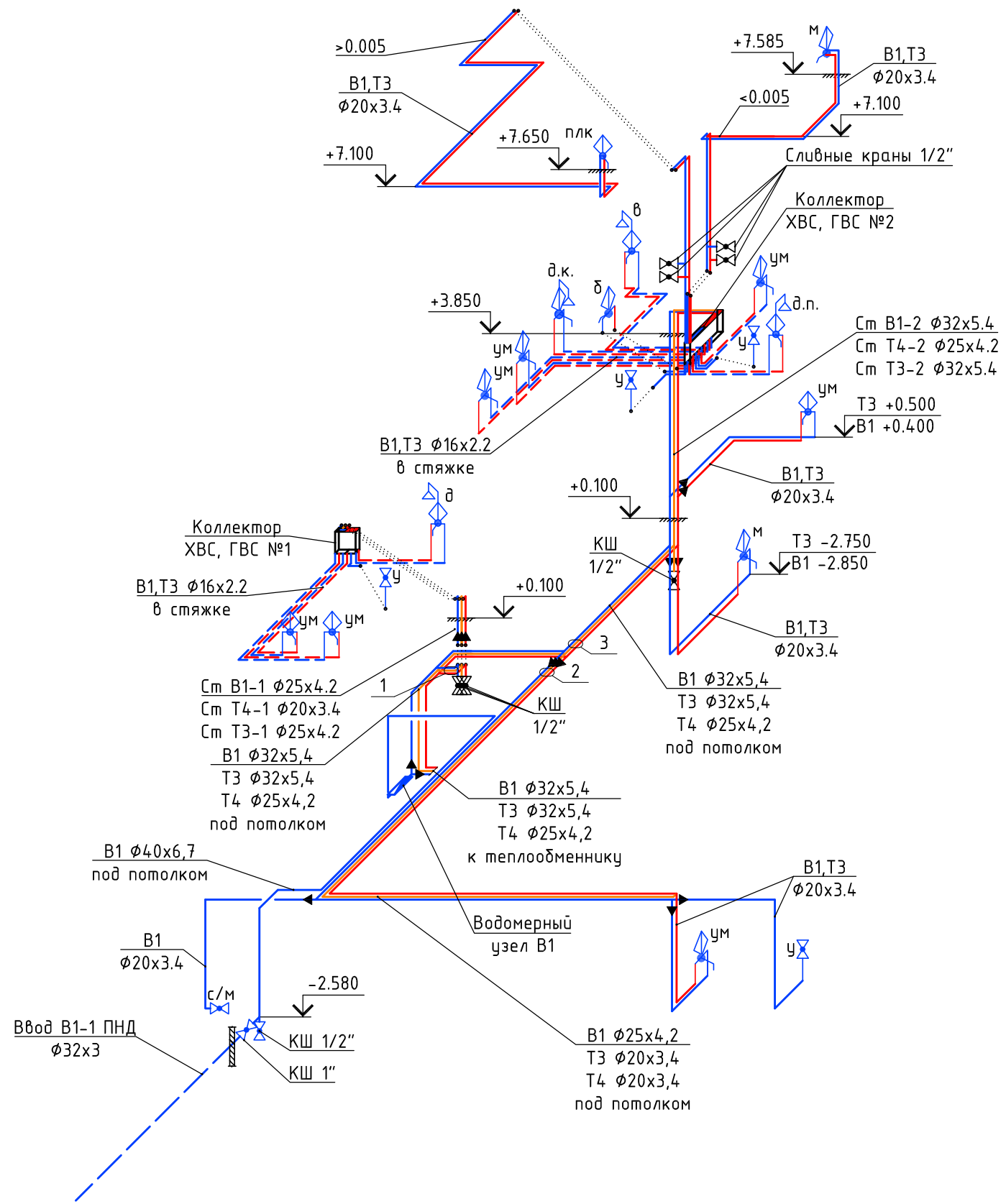
Инв. № подл. Подп. и дата
 Взам. инв. №
 Согласовано

Условные обозначения:

	Хозяйственно-питьевой водопровод В1
	Горячий водопровод Т3
	Циркуляционный водопровод Т4
	Подъем/стояк сети
	Сети в полу

						ВК			
						г. Санкт-Петербург, поселок Солнечное, Колхозная улица, дом 9			
Изм.	Кол.уч	Лист	№ док.	Подпись	Дата	Жилой индивидуальный дом	Стадия	Лист	Листов
Разработал	Новошинская						Р	2	16
Проверил	Сладков					План подвала с системами водоснабжения	ООО "ГРАНИТ"		
ГИП	Бровченко								
Н. контр.	Сладков								

Схема систем В1,Т3,Т4



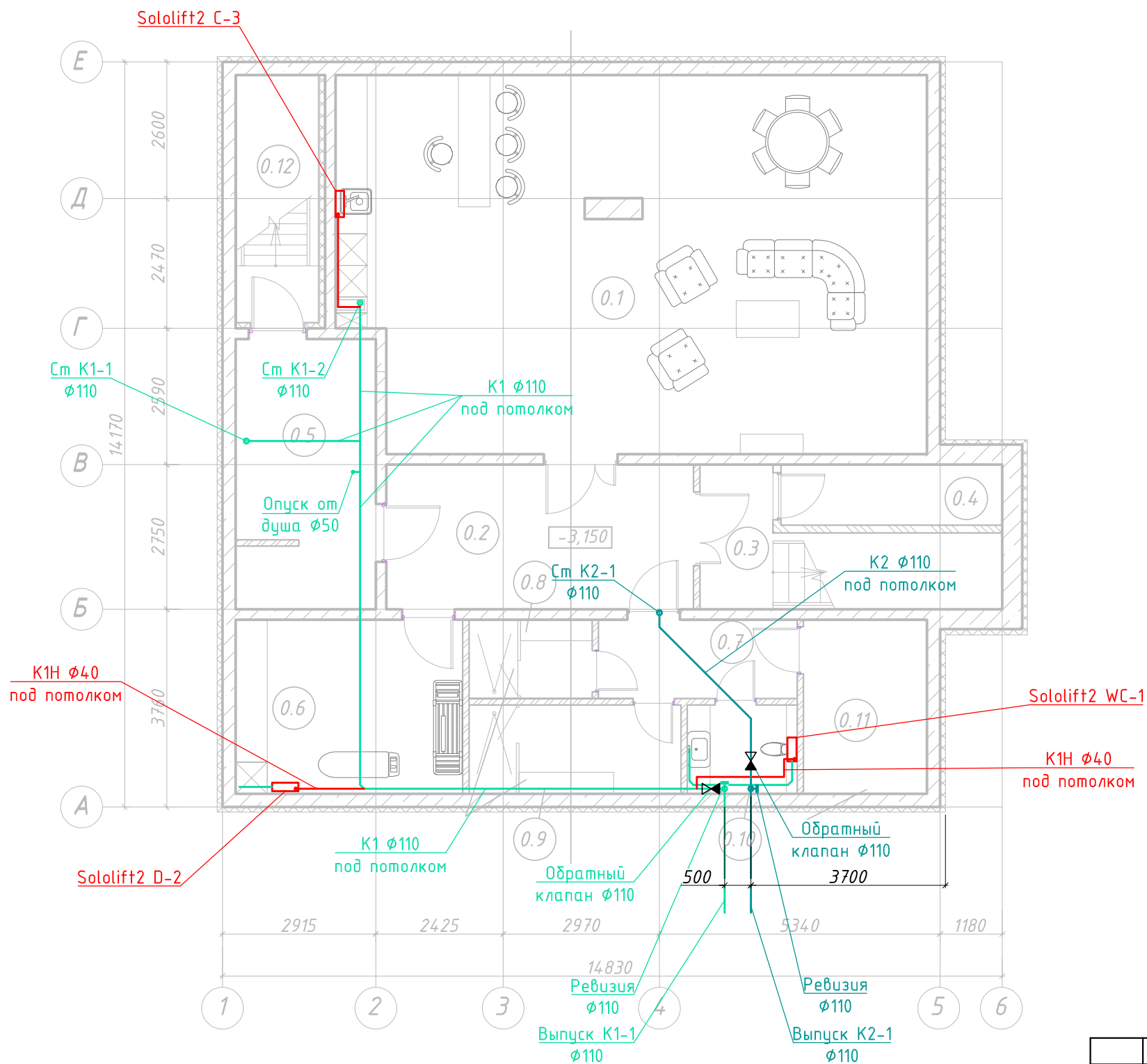
Условные обозначения

	Холодное водоснабжение В1
	Горячее водоснабжение Т3 (подача)
	Горячее водоснабжение Т4 (циркуляция)
	Смеситель для умывальника, мойки
	Смеситель для биде
	Смеситель для поливочного крана
	Смеситель для душа, душевого поддона
	Шаровой кран для унитаза
	Переход диаметра

Согласовано
 Взам. инв. №
 Подп. и дата
 Инв. № подл.

						ВК			
						г. Санкт-Петербург, поселок Солнечное, Колхозная улица, дом 9			
Изм.	Кол.уч	Лист	№ док.	Подпись	Дата	Жилой индивидуальный дом	Стадия	Лист	Листов
Разработал	Новошинская						Р	6	16
Проверил	Сладков					Схема систем В1,Т3,Т4	ООО "ГРАНИТ"		
ГИП	Бровченко								
Н. контр.	Сладков								

План подвала на отм. -3,150



Экспликация помещений подвала

Номер помещения	Наименование помещения	Площадь, м ²	Категория пом. *
0.1	Зона отдыха	78,1	
0.2	Холл	16,1	
0.3	Лестница №1	10,1	
0.4	Кладовая	4,7	
0.5	Котельная	13,5	
0.6	Постирочная	14,2	
0.7	Холл	5,6	
0.8	Мужская раздевалка	3,5	
0.9	Женская раздевалка	6,8	
0.10	Санузел	3,5	
0.11	Сауна	7,7	
0.12	Лестница №2	6,5	
		163,8	

Условные обозначения

	Хозяйственно-бытовая канализация K1 (самотечная)
	Хозяйственно-бытовая канализация K1H (напорная)
	Хозяйственно-бытовая канализация K1 (вентиляционная)
	Внутренние водостоки K2 (самотечная)
	Стояк/опуск сети

						ВК			
						г. Санкт-Петербург, поселок Солнечное, Колхозная улица, дом 9			
Изм.	Кол.уч	Лист	№ док.	Подпись	Дата	Жилой индивидуальный дом	Стадия	Лист	Листов
Разработал	Новошинская						Р	10	16
Проверил	Сладков					План подвала с системами водоотведения	ООО "ГРАНИТ"		
ГИП	Бровченко								
Н. контр.	Сладков								

Согласовано

Взам. инв. №

Подп. и дата

Инв. № подл.

Все горизонтальные повороты
выполнять отводами по 45°

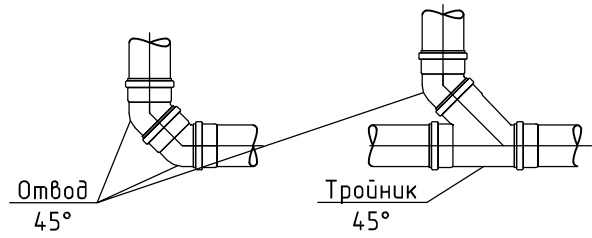
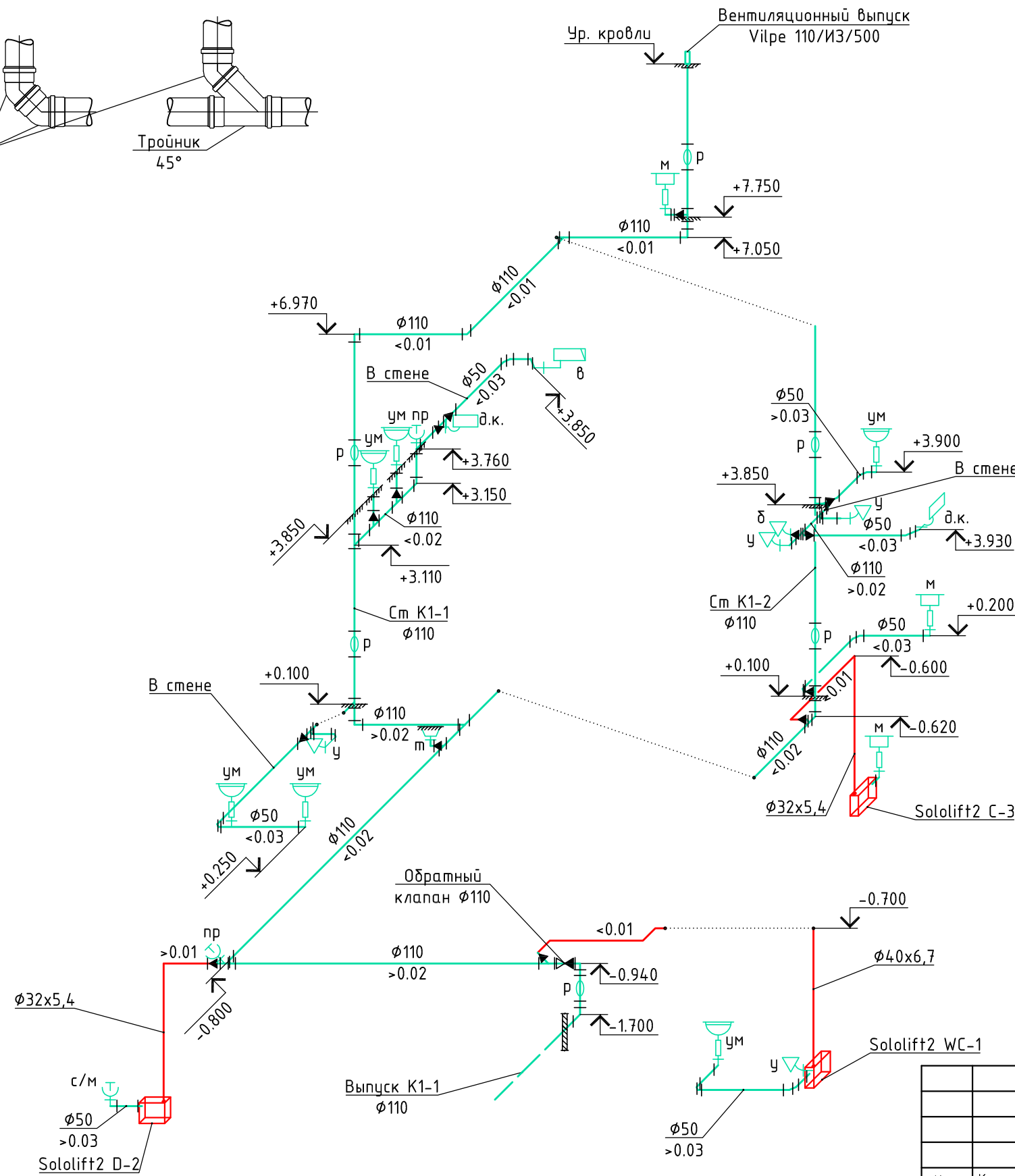


Схема системы К1



Вентиляционный выход
110/ИЗ/500



1. комплект:

- труба,
- проходка.

2. Вентиляционный выход канализационного стояка изолированный высотой 500 мм. Внешний диаметр 160 мм. Теплоизолированные вентиляционные выходы рекомендуются для вентиляции канализационных стояков в регионах с длительным морозным периодом. В изолированной трубе не образуется ледяной пробки, нарушающей вентиляцию стояка.

Условные обозначения:

	Хозяйственно-бытовая канализация К1
	Хозяйственно-бытовая канализация К1Н (напорная)
	Переход диаметра
	Прочистка
	Заглушка для стиральной машины
	Унитаз
	Биде
	Умывальник
	Мойка
	Ванна
	Трап
	Ревизия
	Душевая кабина

Согласовано

Взам. инв. №

Подп. и дата

Инв. № подл.

Изм.	Кол.уч	Лист	№ док.	Подпись	Дата
Разработал	Новошинская				
Проверил	Сладков				
ГИП	Бровченко				
Н. контр.	Сладков				

ВК

г. Санкт-Петербург, поселок Солнечное, Колхозная улица, дом 9

Жилой индивидуальный дом	Стадия	Лист	Листов
	Р	15	16
Схема системы К1		ООО "ГРАНИТ"	